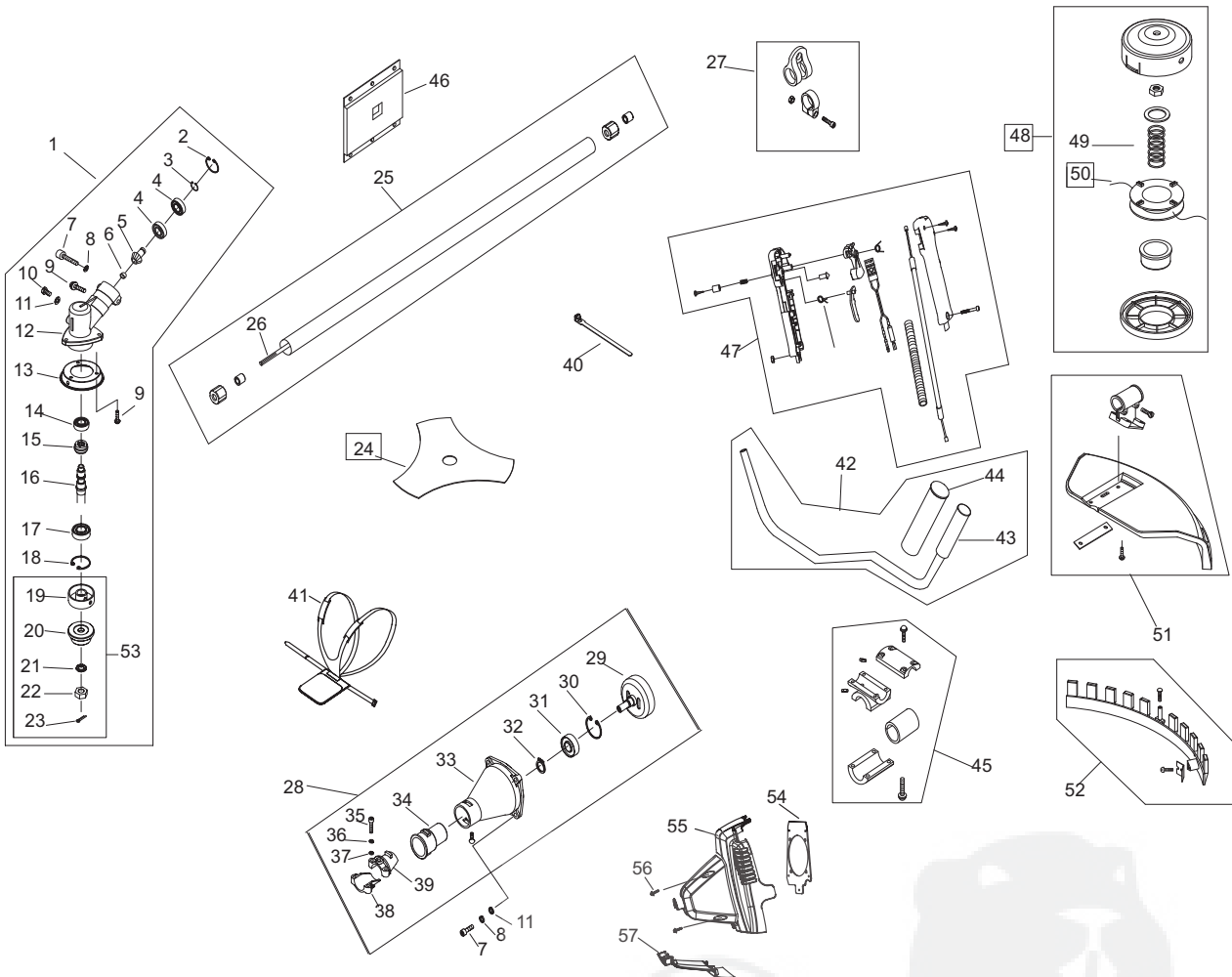


# BC 4535/II

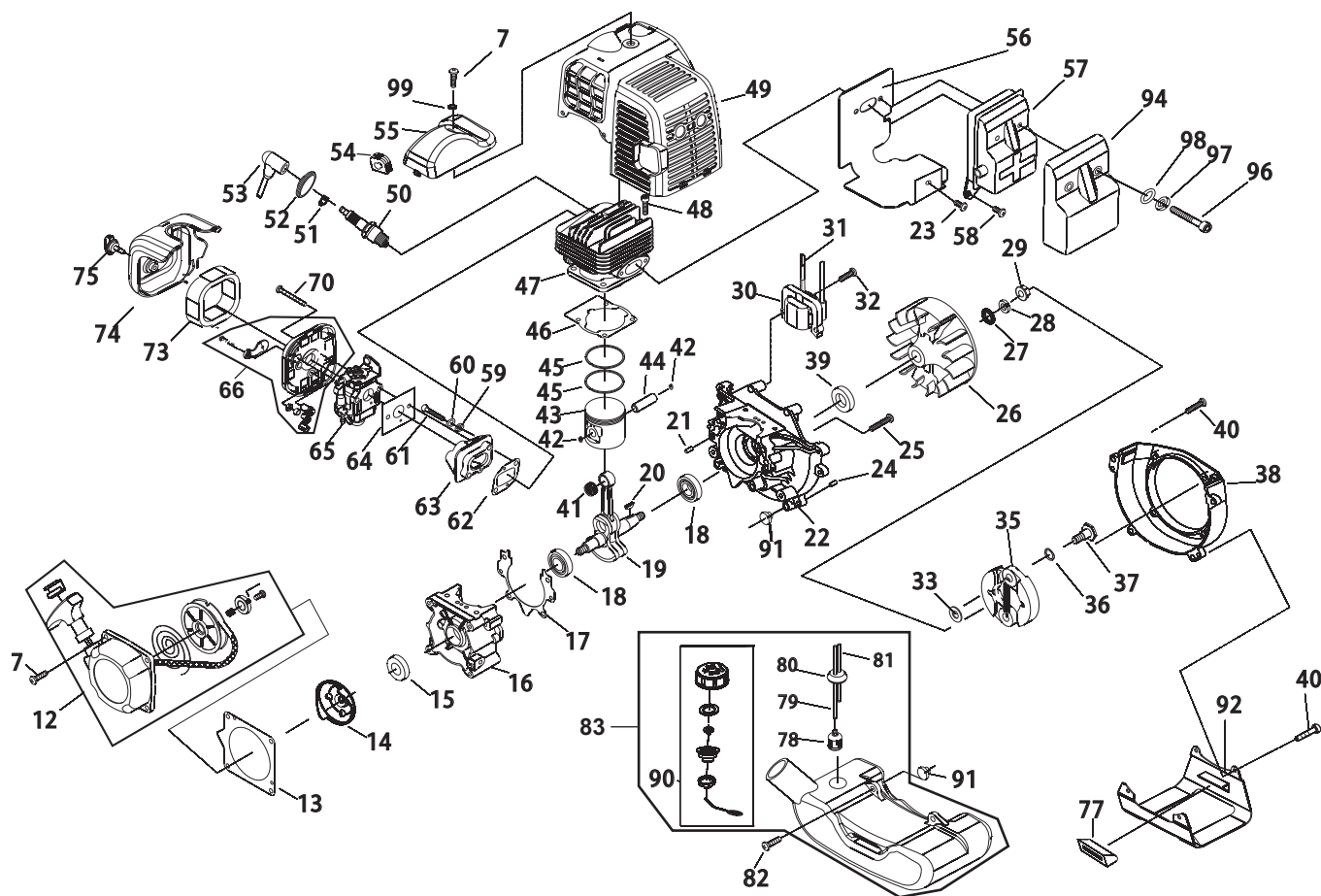
Art.Nr. 112752



1	462503	16	462515	31	700252	46	462542
2	700730	17	700574	32	700841	47	462533
3	402310	18	700346	33	463250	48	112406
4	700385	19	462516	34	411717	49	462535
5	462510	20	462517	35	462551	50	462536
6	462511	21	462548	36	462552	51	462537
7	700496	22	462549	37	462553	52	462538
8	462546	23	462550	38	463252	53	462532
9	462547	24	112405	39	463253	54	411718
10	700483	25	463249	40	462527	55	411719
11	700137	26	462519	41	411705	56	701776
12	462512	27	462520	42	462529	57	411720
13	462513	28	463248	43	462530	58	704072
14	701308	29	411716	44	462531		

E127752(1/2)

a	b	c	d	e	f
---	---	---	---	---	---



Pos.	Art.-Nr.	Pos.	Art.-Nr.	Pos.	Art.-Nr.	Pos.	Art.-Nr.
7	462555	31	411727	52	462593	78	462619
12	462554	32	463222	53	462594	79	411749
13	462556	33	411728	54	462595	80	411750
14	462557	35	411729	55	411738	81	411751
15	462558	36	462576	56	411739	82	462623
16	411721	37	462577	57	411740	83	411730
17	463215	38	462578	58	462599	90	462631
18	462561	39	463223	59	411741	91	462632
19	411722	40	463247	60	411742	92	411752
20	462563	41	411731	61	411743	94	411753
21	462564	42	411732	62	411744	96	411754
22	411723	43	411733	63	411745	97	411755
23	411724	44	463226	64	411746	98	411756
24	462564	45	463227	65	411747	99	411757
25	462566	46	411734	66	411768		
26	411725	47	411735	70	462611		
27	463220	48	463230	73	462614		
28	462568	49	411736	74	411748		
29	462569	50	411737	75	462616		
30	411726	51	462592	77	462618		

## EG-Konformitätserklärung

Hiermit erklären wir, dass dieses Produkt, in der von uns in Verkehr gebrachten Ausführung, den Anforderungen der harmonisierten EG-Richtlinien, EG-Sicherheitsstandards und den produktspezifischen Standards entspricht.

<b>Produkt</b> Motorsense	<b>Hersteller</b> AL-KO Geräte GmbH Ichenhauser Str. 14 89359 KOETZ DEUTSCHLAND	<b>Bevollmächtigter</b> Anton Eberle Ichenhauser Str. 14 89359 KOETZ DEUTSCHLAND
<b>Seriennummer</b> G2302305		
<b>Typ</b> BC 4535 II	<b>EG-Richtlinien</b> 2006/42/EG 2004/108/EG 2000/14/EG (13) 2002/88/EG	<b>Harmonisierte Normen</b> ISO 11806:2009-01 ISO 14982:1998-09
<b>Schalleistungspegel</b> gemessen / garantiert BC 4535 II      109 / 113 dB(A)	<b>Konformitätsbewertung</b> 2000 /14/EG Anhang V	

Kötz, 2010-12-13



Antonio De Filippo, Managing Director

## Garantie

Etwaige Material- oder Herstellungsfehler am Gerät beseitigen wir während der gesetzlichen Verjährungsfrist für Mängelansprüche entsprechend unserer Wahl durch Reparatur oder Ersatzlieferung.

Die Verjährungsfrist bestimmt sich jeweils nach dem Recht des Landes, in dem das Gerät gekauft wurde.

Unsere Garantiezusage gilt nur bei:

- Sachgemäßer Behandlung des Gerätes
- Beachtung der Bedienungsanleitung
- Verwendung von Original-Ersatzteilen

Die Garantie erlischt bei:

- Reparaturversuchen am Gerät
- Technischen Veränderungen am Gerät
- nicht bestimmungsgemäßer Verwendung (z. B. gewerblicher oder kommunaler Nutzung)

Von der Garantie ausgeschlossen sind:

- Lackschäden, die auf normale Abnutzung zurückzuführen sind
- Verschleißteile, die auf der Ersatzteilkarte mit Rahmen xxx xxx (x) gekennzeichnet sind
- Verbrennungsmotoren – Für diese gelten die separaten Garantiebestimmungen der jeweiligen Motorenhersteller

Im Garantiefall wenden Sie sich bitte mit dieser Garantieerklärung und dem Kaufbeleg an Ihren Händler oder die nächste autorisierte Kundendienststelle. Durch diese Garantiezusage bleiben die gesetzlichen Mängelansprüche des Käufers gegenüber dem Verkäufer unberührt.