

Lawn Tractor
Rasentraktor

LAWNBOSS

Spare Parts List
Ersatzteilliste



Serie "S"

6012S - B & S

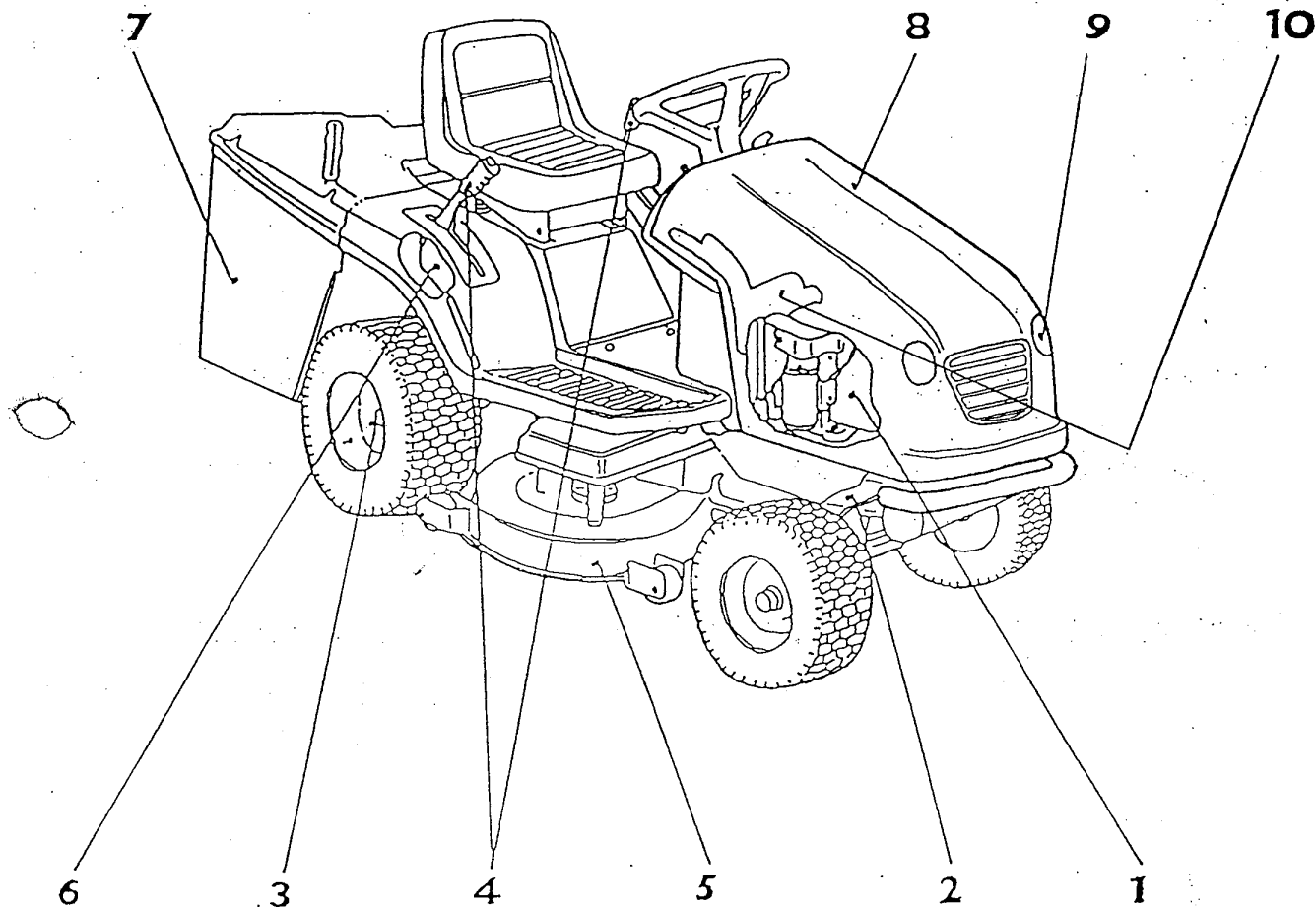
6015S - B & S

6413S - Honda

SPILL SALMANS 1998

**Table contents
Inhaltsverzeichnis**

**12,5 HP
15,5 HP
13 HP**



Group number Baugruppe	Description	Bezeichnung	Page Seite
1	Engine assembly 12,5 HP	Motorgruppe 12,5 PS	2
1 A	Engine assembly 15,5 HP	Motorgruppe 15,5 PS	4
1 B	Engine assembly 13 HP	Motorgruppe 13 PS	6
2	Front axle - steering	Vorderachse-Lenkung	8
3	Transmission drive	Riemen Antrieb-Hinterräder	12
4	Operation (mower lift/shifting)	Mäheraushebung-Schaltung	18
5	Cutting system	Mäher	24
6	Chute-collector assy	Auswurf-Träger Fangkorb	28
7	Grass collector assy	Grasfangkorb	30
8	Body assy	Aufbauten	32
9	Electrical 12,5 HP; 15,5 HP	Elektrische Ausrüstung 12,5 PS; 15,5 PS	36
9A	Electrical 13 HP	Elektrische Ausrüstung 13 PS	38
10	Labels-decals	Etiketten	40

*) For spare parts only
Nur Als Ersatzteil

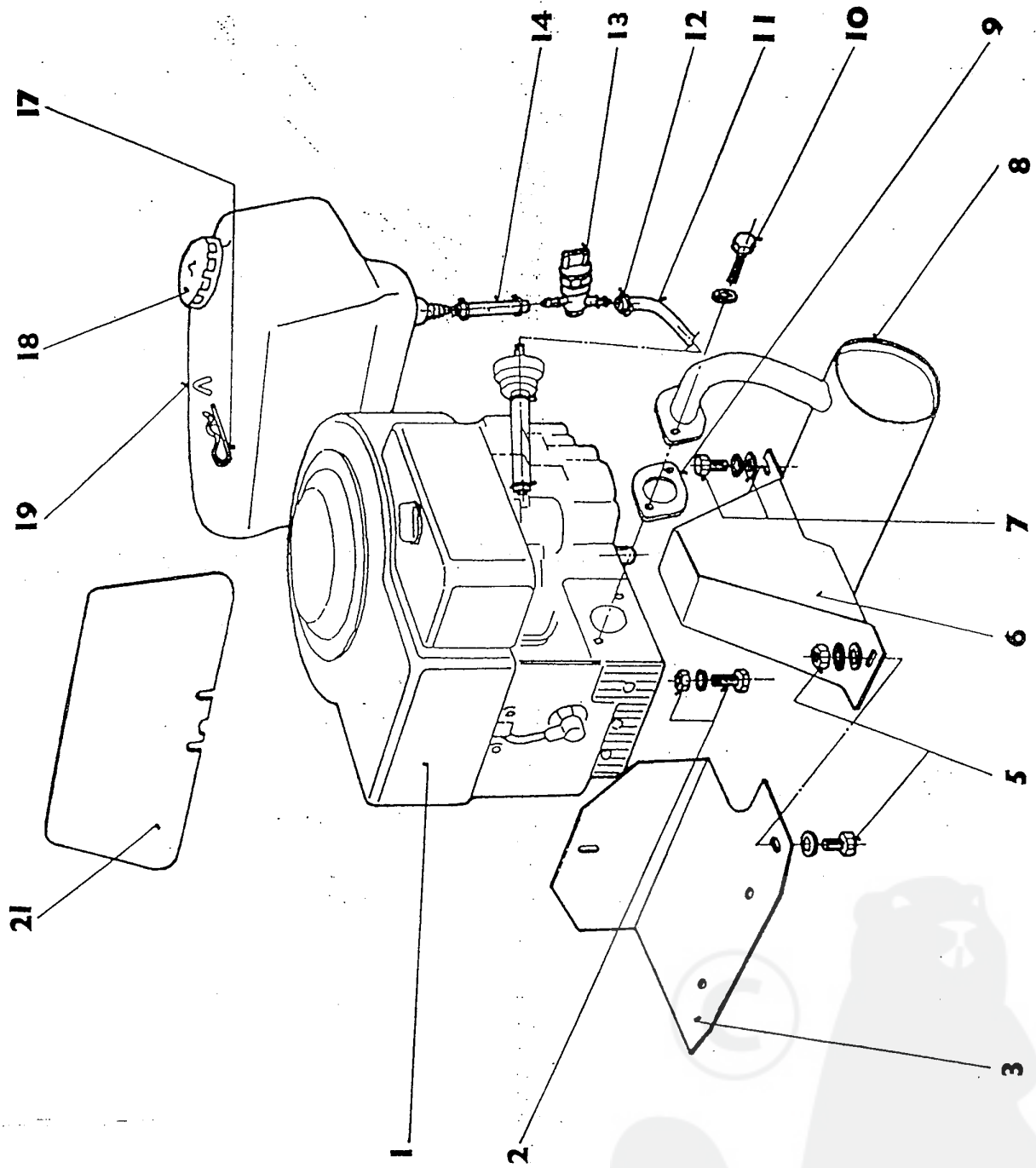
**) For order of spare parts of Flexible tube specify the length (L=...) from the illustration
Bei Bestellung, die Länge des flexiblen Schlauchs, wie abgebildet, angeben.

Engine assembly 12,5 HP
Motorgruppe 12,5 PS

1

12,5 HP

6012S - B & S



Engine assembly 12,5 HP
Motorgruppe 12,5 PS

1

12,5 HP

Item Pos.	Parts No Teile-Nr	Descript	Bezeichnung	Norma	Q.ty Menge
1	947 000 482 001	Engine 12,5 HP I/C QUIET	B-Motor 12,5 PS		1
2	947 311 214 502	Spring washer 8	Scheibe	02 1740.15	4
	947 311 120 502	Hex nut M8	Sechskantmutter	02 1401.25	4
	947 309 203 530	Hex screw M 8x35	Sechskantschraube	02 1103.25	4
3	532-0-8540-598-3	Exhaust heat shield ~	Abdeckung		1
5	947 311 214 501	Spring washer 6	Federring	02 1740.15	1
	947 309 203 519	Hex screw M 6x12	Sechskantschraube	02 1103.25	1
	947 311 120 501	Hex nut M 6	Sechskantmutter	02 1401.25	1
	947 311 210 502	Flat washer 6.4	Scheibe	02 1702.15	1
6	532-9-8541-269-3	Exhaust heat guard	Abdeckung		1
7	947 311 214 502	Spring washer 8	Scheibe	02 1740.15	1
	947 309 203 538	Hex screw M 8x14	Sechskantschraube	02 1103.25	1
	947 311 210 503	Flat washer 8.4	Scheibe	02 1702.15	1
8	947 443 900 041	Exhaust system "12.5"	Schalldämpfer		1
9	947 000 532 022	Exhaust gasket 12.5 HP	Auspuffdichtung		1
10	947 311 214 502	Spring washer 8	Scheibe	02 1740.15	2
	947 000 532 023	Exst screw 5/16-18NC3/4LG	Zyl. schraube		2
11	532-1-9920-228-3	Fuel line	Kraftstoffschlauch		1
12	947 000 532 058	Fuel line clamp UM 5008	Schlauchshelle		4
13	947 000 532 126	Fuel tank valve 9-2870-202	Kraftstoffhahn		1
14	532-1-9920-227-3	Fuel line	Kraftstoffschlauch		1
17	532-0-9245-233-3	Hair pin clip	Federstecker		1
18	947 321 841 017	Fuel tank cap	Tankverschluss		1
19	532-0-2766-205-3	Fuel tank 0-2766-205	Tank		1
21	532-0-8532-376-3	Bulkhead	Luftleitblech		1

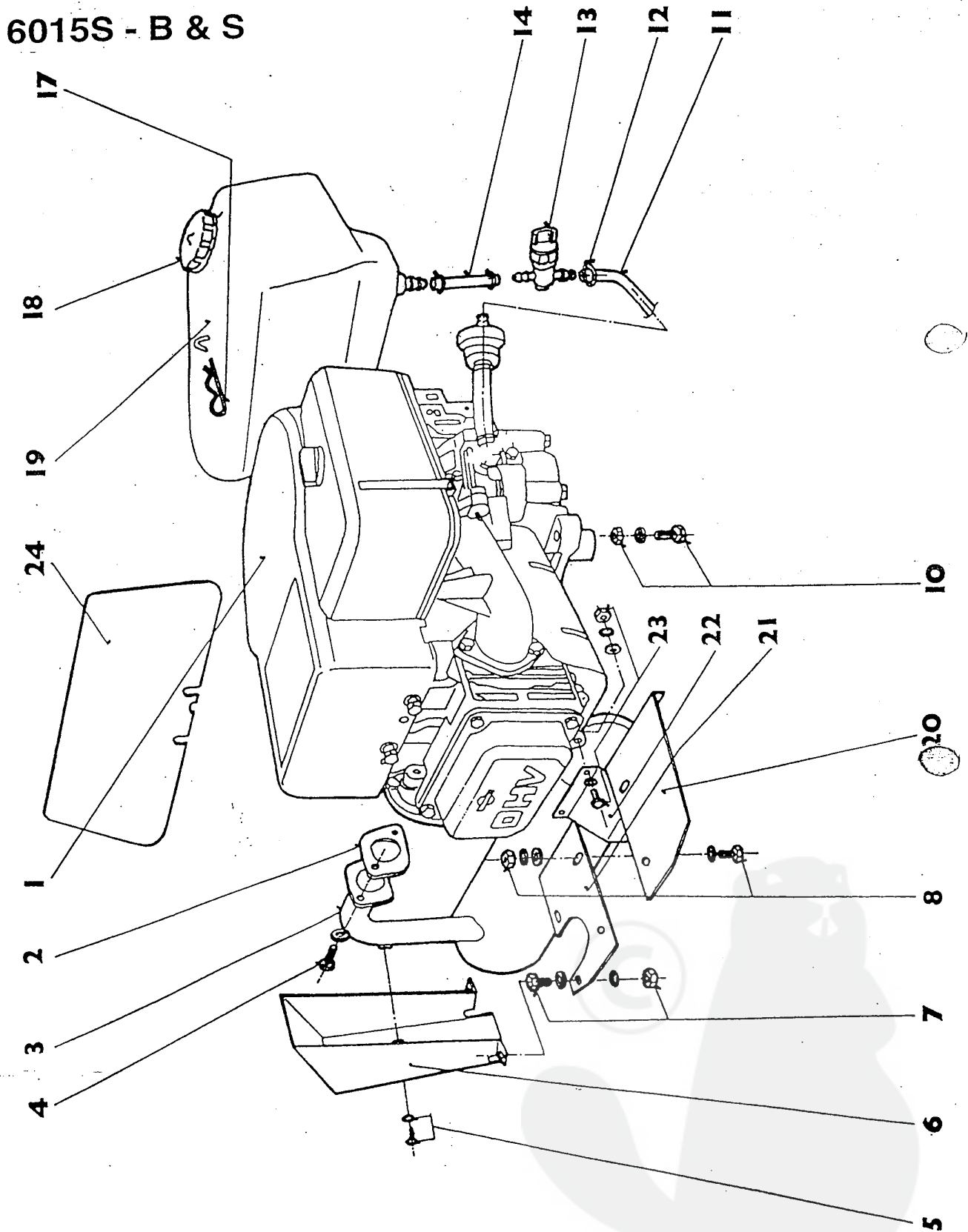


Engine assembly 15.5 HP
Motorgruppe 15.5 PS

1A

15.5 HP

6015S - B & S



Engine assembly 15.5 HP
Motorgruppe 15.5 PS

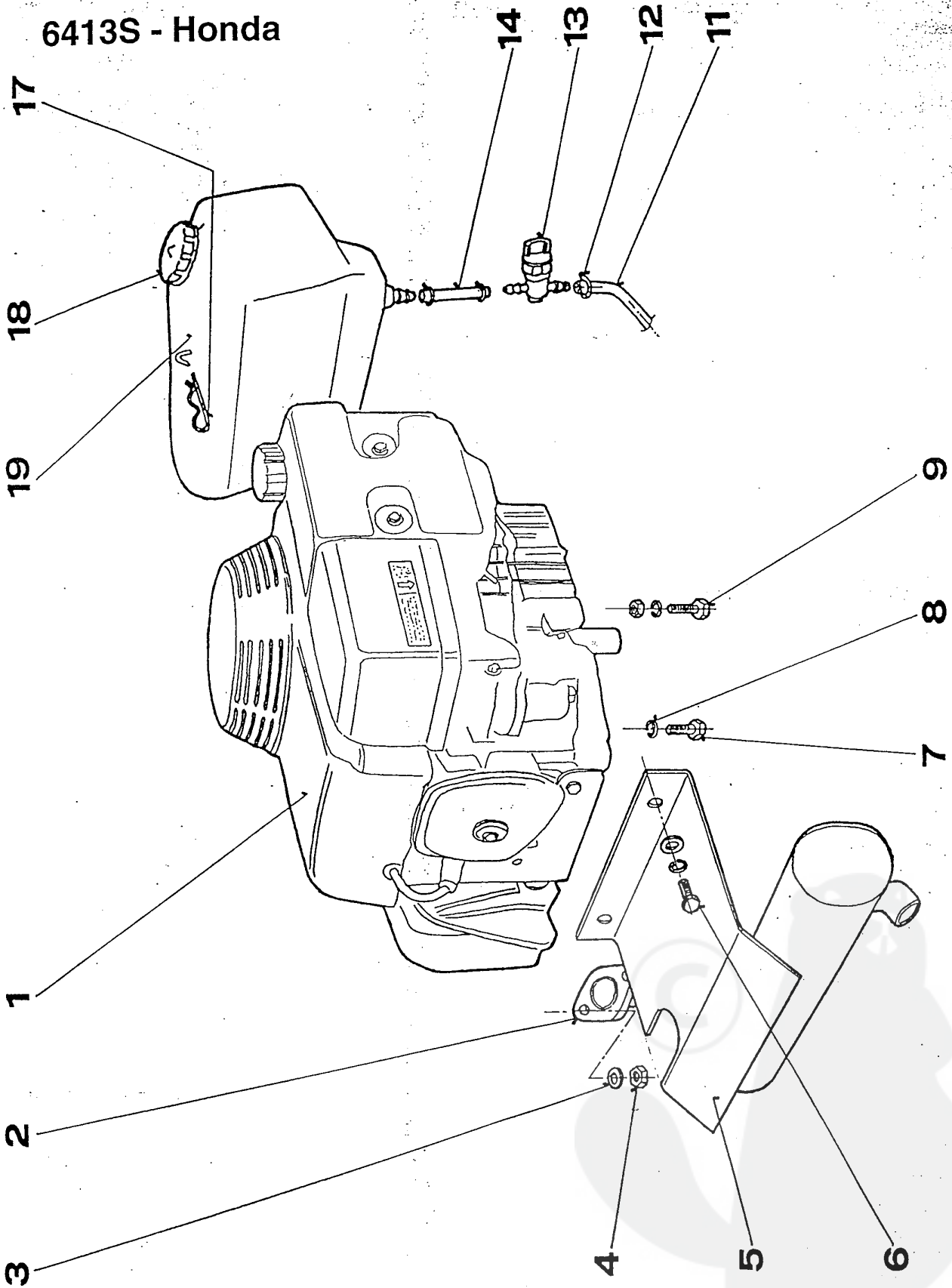
1A

15.5 HP

Item Pos.	Parts No Teile-Nr	Descript	Bezeichnung	Norma	Q.ty Menge
1	947 000 482 002	Engine 15.5 HP I/C QUIET	Motor 15.5 PS		1
2	947 000 532 044	Exhaust gasket 15.5 HP	Auspuffdichtung		1
3	947 443 900 042	Exhaust system 15.5	Schalldämpfer		1
4	947 311 214 502	Spring washer 8	Scheibe	02 1740.15	2
	947 000 532 023	Exst screw 5/16-18NC3/4LG	Zyl. schraube		2
5	947 309 332 509	Self tapping screw 4.8x9.5	Zylinderblechschr.		1
	947 311 210 501	Flat washer 5.3	Scheibe	02 1702.15	1
6	532-0-8542-671-3	Exhaust heat guard	Abdeckung		1
7	947 309 203 001	Hex screw M 5x12	Sechskantschraube	02 1103.20	2
	947 311 214 507	Spring washer 5	Federring	02 1740.15	2
	947 311 129 515	Self locking nut M5	Sichermutter	02 1492.25	2
	947 311 210 501	Flat washer 5.3	Scheibe	02 1702.15	5
8	947 311 214 501	Spring washer 6	Federring	02 1740.15	2
	947 309 203 537	Hex screw M 6x18	Sechskantschraube	02 1103.25	2
	947 311 120 501	Hex nut M 6	Sechskantmutter	02 1401.25	2
	947 311 210 502	Flat washer 6.4	Scheibe	02 1702.15	2
10	947 311 214 502	Spring washer 8	Scheibe	02 1740.15	4
	947 311 120 502	Hex nut M8	Sechskantmutter	02 1401.25	4
	947 309 203 530	Hex screw M 8x35	Sechskantschraube	02 1103.25	4
11	532-1-9920-228-3	Fuel line	Kraftstoffschlauch		1
12	947 000 532 058	Fuel line clamp UM 5008	Schlauchhülle		4
13	947 000 532 126	Fuel tank valve 9-2870-202	Kraftstoffhahn		1
14	532-1-9920-227-3	Fuel line	Kraftstoffschlauch		1
17	532-0-9245-233-3	Hair pin clip	Federstecker		1
18	947 321 841 017	Fuel tank cap	Tankverschluss		1
19	532-0-2766-205-3	Fuel tank 0-2766-205	Tank		1
20	532-0-8540-596-3	Cover left	Luftleitblech links		1
21	532-0-8540-597-3	Cover right	Luftleitblech rechts		1
22	532-0-8541-541-3	Cover	Luftleitblech mittig		1
23	947 311 120 506	Nut M 5	Sechskantmutter	02 1401.25	2
	947 311 212 514	Flat washer 5.5 ZINC	Scheibe	02 1729.	3
	947 311 214 507	Spring washer 5	Federring	02 1740.15	2
	947 309 203 557	Hex screw M 5x25	Sechskantschraube	02 1103.25	2
24	532-0-8532-377-3	Bulkhead	Luftleitblech		1



6413S - Honda



Engine assembly 13 HP
Motorgruppe 13 PS

1B

13 HP

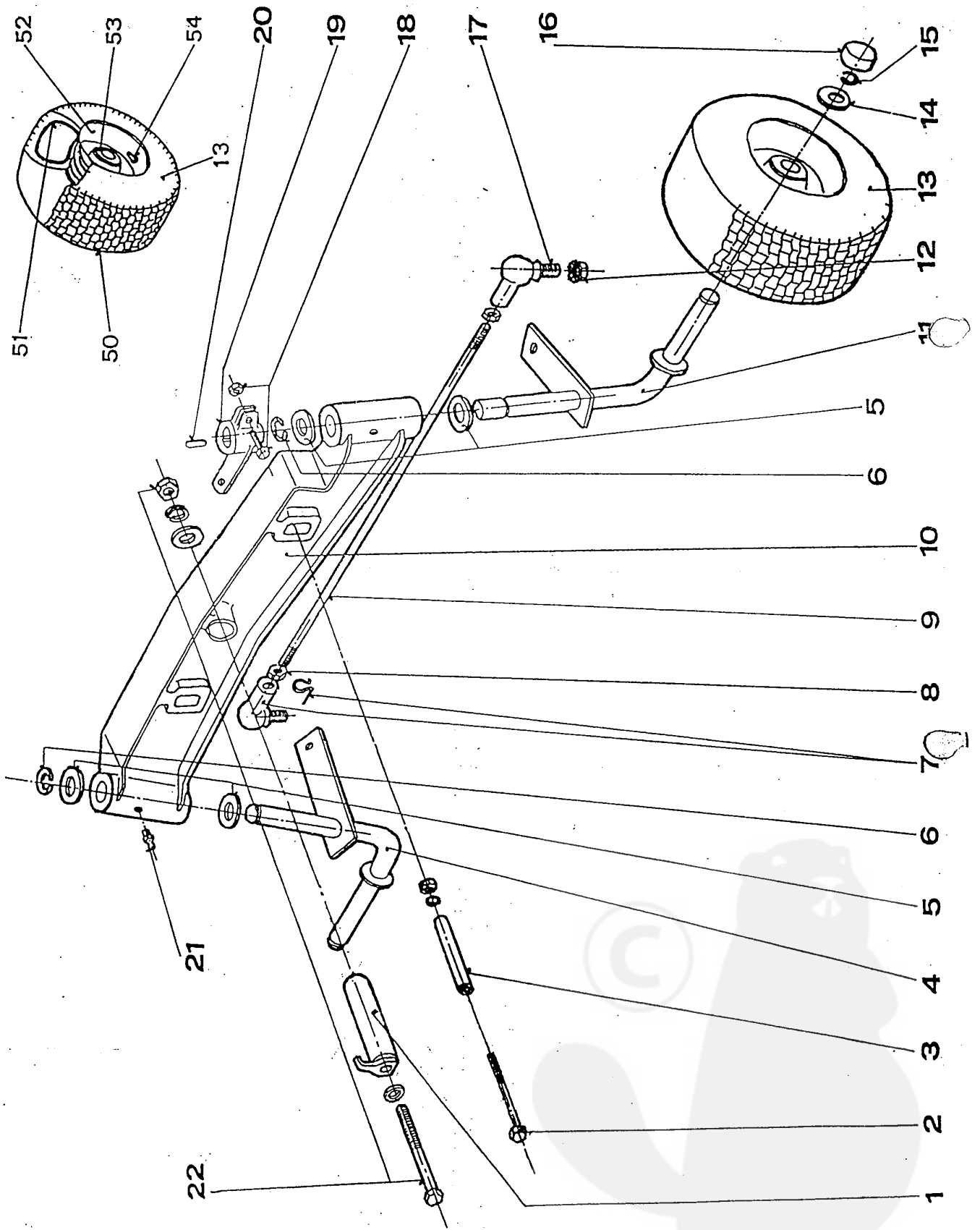
Item Pos.	Parts No Teile-Nr	Descript	Bezeichnung	Norma	Q.ty Menge
1	947 482 349 007	Engine HONDA GXV 390 K1 EL. ST	Motor		1
2	947 443 900 078	Exhaust system 13 HP	Schalldämpfer 13 HP		1
3	947 777 311 002	Washer 8,2 DIN 6797 J	Scheibe	02 1746.05	2
4	947 777 311 001	Hex nut M 8-CU1 ISO 4032 MED	Mutter	02 1009.	2
5	532-0-8542-688-3	Cover	Deckel		1
6	947 311 214 502	Spring washer 8	Scheibe	02 1740.15	2
	947 309 203 503	Hex screw M 8x16	Sechskantschraube	02 1103.25	2
	947 311 210 503	Flat washer 8.4	Scheibe	02 1702.15	2
7	947 309 578 509	Hex screw W 5/16-24 UNF 1" TAP	Sechskantschraube		2
8	947 311 214 502	Spring washer 8	Scheibe	02 1740.15	2
9	947 311 214 502	Spring washer 8	Scheibe	02 1740.15	2
	947 311 120 502	Hex nut M8	Sechskantmutter	02 1401.25	2
	947 309 203 530	Hex screw M 8x35	Sechskantschraube	02 1103.25	2
11	532-1-9920-228-3	Fuel line	Kraftstoffschlauch		1
12	947 000 532 058	Fuel line clamp UM 5008	Schlauchhelle		4
13	947 000 532 126	Fuel tank valve 9-2870-202	Kraftstoffhahn		1
14	532-1-9920-227-3	Fuel line	Kraftstoffschlauch		1
15	532-0-9245-233-3	Hair pin clip	Federstecker		1
18	947 321 841 017	Fuel tank cap	Tankverschluss		1
19	532-0-2766-205-3	Fuel tank 0-2766-205	Tank		1



Front axle - steering
Vordechse - Lenkung

2

12,5 HP
15,5 HP
13 HP



Front axle - steering
Vordechse - Lenkung

2

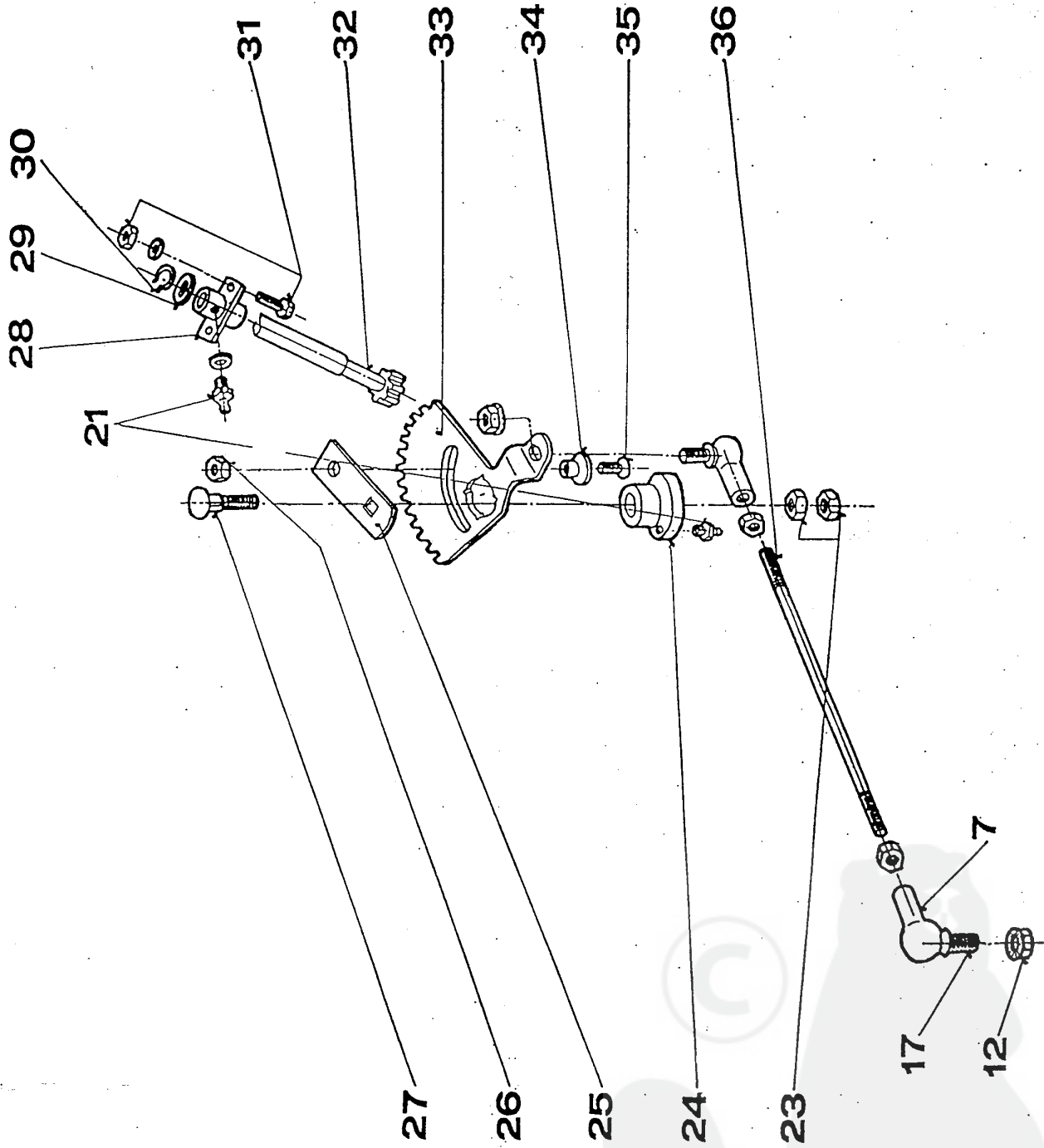
12,5 HP
15,5 HP
13 HP

Item Pos.	Parts No Teile-Nr	Descript	Bezeichnung	Norma	Q.ty Menge
1	532-9-9316-434-3	Pin	Bolzen		1
2	947 311 214 503	Spring washer 10	Federring	02 1740.15	2
	947 309 201 540	Hex screw M 10x80	Sechskantschraube	02 1101.25	2
	947 311 120 503	Hex nut M10	Sechskantmutter	02 1401.25	2
3	532-1-9520-291-3	Spacer	Hülse		2
4	532-9-1643-202-3	Spindle, right	Achsschenkel, rechts		1
5	947 311 210 514	Flat washer 19	Scheibe	02 1702.15	4
6	947 311 732 008	Spring clip "C" 15	Sicherscheibe	02 2929.	2
7	947 442 073 006	Spring clip 16 DIN 71805S	Sicherungsbügel		4
	947 442 073 005	Ball joint 16 DIN 71 805 B	Winkelgelenk		4
8	947 311 120 503	Hex nut M10	Sechskantmutter	02 1401.25	4
9	947 532 980 010	Tie rod	Spurstange		1
10	532-0-1654-202-3	Front axle	Frontachse		1
11	532-9-1643-203-3	Spindle, left	Achsschenkel, links		1
12	947 311 129 516	Self locking nut M 10 KL8	Sichermutter		4
13	947 000 532 008	Front tyre wheel assy 15x6.00	Rad vorne kpl.		2
14	532-0-9220-739-3	Washer (SP)	Scheibe		2
	947 311 732 008	Spring clip "C" 15	Sicherscheibe	02 2929.	2
16	947 000 532 018	Cap GPN 250/38	Kappe		2
17	947 442 073 003	Ball joint 16 DIN 71 803 C	Kugelgelenk		4
18	947 309 203 524	Hex screw M 6x40	Sechskantschraube	02 1103.25	1
	947 311 129 513	Self locking nut M 6	Sichermutter	02 1492.25	1
19	532-0-8050-349-3	Steering spindle lever	Hebel		1
20	947 311 728 003	Square key 5x7.5	Scheibenfeder	30 1385.12	1
21	947 311 210 502	Flat washer 6.4	Scheibe	02 1702.15	1
	947 425 111 004	Grease fitting MK 6x1	Schmiernippel	23 1470.	4
22	532-0-9220-748-3	Washer (SP)	Scheibe		1
	947 311 120 504	Hex nut M 12	Sechskantmutter	02 1401.25	1
	947 311 214 504	Spring washer 12	Scheibe	02 1740.15	1
	947 309 501 534	Hex screw 12x100	Sechskantschraube	02 1101.25	1
	947 311 210 505	Flat washer B 13	Scheibe	02 1702.15	1
23	947 311 120 504	Hex nut M 12	Sechskantmutter	02 1401.25	2
24	532-0-8027-203-3	Eccentric	Exenter		1
25	532-1-1332-280-3	Re-inforcement plate	Halter		1
26	947 311 120 520	Nut M 8	Sechskantmutter	02 1403.25	1
27	947 309 019 516	Carr. bolt M 12x50	Bolzen	02 1319.	1
28	532-9-3854-203-3	Lower steering support	Lagerung		1
29	947 311 210 514	Flat washer 19	Scheibe	02 1702.15	1
30	947 311 732 008	Spring clip "C" 15	Sicherscheibe	02 2929.	1
31	947 309 203 537	Hex screw M 6x18	Sechskantschraube	02 1103.25	2
	947 311 129 513	Self locking nut M 6	Sichermutter	02 1492.25	2
	947 311 212 516	Flat washer 6.6 zinc	Scheibe	02 1729.15	2
32	532-9-3025-206-3	Steering sheft pinion gear	Welle m. Ritzel		1
33	532-0-3332-205-3	Sector gear	Lenkelement		1
34	532-1-9520-259-3	Spacer	Büchse		1
35	947 309 578 506	Slotted screw M8x30 DIN 799110	Senkschraube		1
36	532-0-9010-525-3	Drag link	Stange		1
50	947 000 532 119	Tyre 15x6.00-6	Reifen		2*
51	947 000 532 121	Tube 15x6.00-6	Schlauch		2*
52	947 000 532 117	Wheel 15x6.00-6	Felge		2*
53	947 000 532 136	Front wheel bushing	Buchse		2*
54	947 000 532 135	Tyre valve compl.	Ventil		2*

Front axle - steering
Vordechse - Lenkung

2

12,5 HP
15,5 HP
13 HP



Front axle - steering
Vordeckse - Lenkung

2

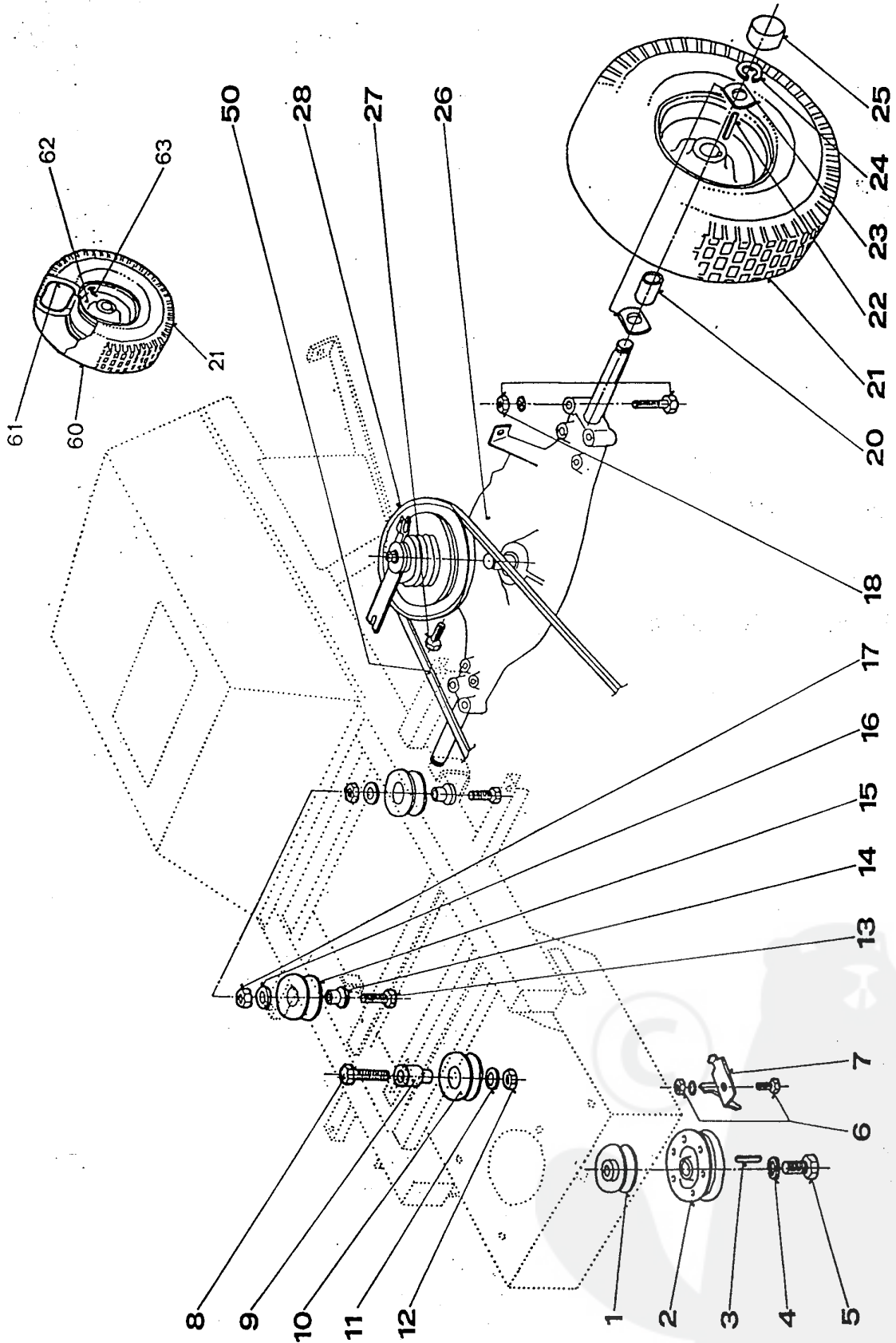
12,5 HP
15,5 HP
13 HP

Item Pos.	Parts No Teile-Nr	Descript	Bezeichnung	Norma	Q.ty Menge
1	532-9-9316-434-3	Pin	Bolzen		1
2	947 311 214 503	Spring washer 10	Federring	02 1740.15	2
	947 309 201 540	Hex screw M 10x80	Sechskantschraube	02 1101.25	2
	947 311 120 503	Hex nut M10	Sechskantmutter	02 1401.25	2
3	532-1-9520-291-3	Spacer	Hülse		2
4	532-9-1643-202-3	Spindle, right	Achsschenkel, rechts		1
5	947 311 210 514	Flat washer 19	Scheibe	02 1702.15	4
6	947 311 732 008	Spring clip "C" 15	Sicherscheibe	02 2929.	2
7	947 442 073 006	Spring clip 16 DIN 71805S	Sicherungsbügel		4
	947 442 073 005	Ball joint 16 DIN 71 805 B	Winkelgelenk		4
8	947 311 120 503	Hex nut M10	Sechskantmutter	02 1401.25	4
9	947 532 980 010	Tie rod	Spurstange		1
10	532-0-1654-202-3	Front axle	Frontachse		1
11	532-9-1643-203-3	Spindle, left	Achsschenkel, links		1
12	947 311 129 516	Self locking nut M 10 KL8	Sichermutter		4
13	947 000 532 008	Front tyre wheel assy 15x6.00	Rad vorne kpl.		2
	532-0-9220-739-3	Washer (SP)	Scheibe		2
	947 311 732 008	Spring clip "C" 15	Sicherscheibe	02 2929.	2
16	947 000 532 018	Cap GPN 250/38	Kappe		2
17	947 442 073 003	Ball joint 16 DIN 71 803 C	Kugelgelenk		4
18	947 309 203 524	Hex screw M 6x40	Sechskantschraube	02 1103.25	1
	947 311 129 513	Self locking nut M 6	Sichermutter	02 1492.25	1
19	532-0-8050-349-3	Steering spindle lever	Hebel		1
20	947 311 728 003	Square key 5x7.5	Scheibenfeder	30 1385.12	1
21	947 311 210 502	Flat washer 6.4	Scheibe	02 1702.15	1
	947 425 111 004	Grease fitting MK 6x1	Schmiernippel	23 1470.	4
22	532-0-9220-748-3	Washer (SP)	Scheibe		1
	947 311 120 504	Hex nut M 12	Sechskantmutter	02 1401.25	1
	947 311 214 504	Spring washer 12	Scheibe	02 1740.15	1
	947 309 501 534	Hex screw 12x100	Sechskantschraube	02 1101.25	1
	947 311 210 505	Flat washer B 13	Scheibe	02 1702.15	1
23	947 311 120 504	Hex nut M 12	Sechskantmutter	02 1401.25	2
24	532-0-8027-203-3	Eccentric	Exenter		1
25	532-1-1332-280-3	Re-inforcement plate	Halter		1
26	947 311 120 520	Nut M 8	Sechskantmutter	02 1403.25	1
	947 309 019 516	Carr. bolt M 12x50	Bolzen	02 1319.	1
	532-9-3854-203-3	Lower steering support	Lagerung		1
29	947 311 210 514	Flat washer 19	Scheibe	02 1702.15	1
30	947 311 732 008	Spring clip "C" 15	Sicherscheibe	02 2929.	1
31	947 309 203 537	Hex screw M 6x18	Sechskantschraube	02 1103.25	2
	947 311 129 513	Self locking nut M 6	Sichermutter	02 1492.25	2
	947 311 212 516	Flat washer 6.6 zinc	Scheibe	02 1729.15	2
32	532-9-3025-206-3	Steering sheft pinion gear	Welle m. Ritzel		1
33	532-0-3332-205-3	Sector gear	Lenkselement		1
34	532-1-9520-259-3	Spacer	Büchse		1
35	947 309 578 506	Slotted screw M8x30 DIN 799110	Senkschraube		1
36	532-0-9010-525-3	Drag link	Stange		1
50	947 000 532 119	Tyre 15x6.00-6	Reifen		2*
51	947 000 532 121	Tube 15x6.00-6	Schlauch		2*
52	947 000 532 117	Wheel 15x6.00-6	Felge		2*
53	947 000 532 136	Front wheel bushing	Buchse		2*
54	947 000 532 135	Tyre valve compl.	Ventil		2*

Trasmission drive
Riemen Antrieb-Hinterräder

3

12,5 HP
15,5 HP
13 HP



Trasmission drive
Riemen Antrieb-Hinterräder

3

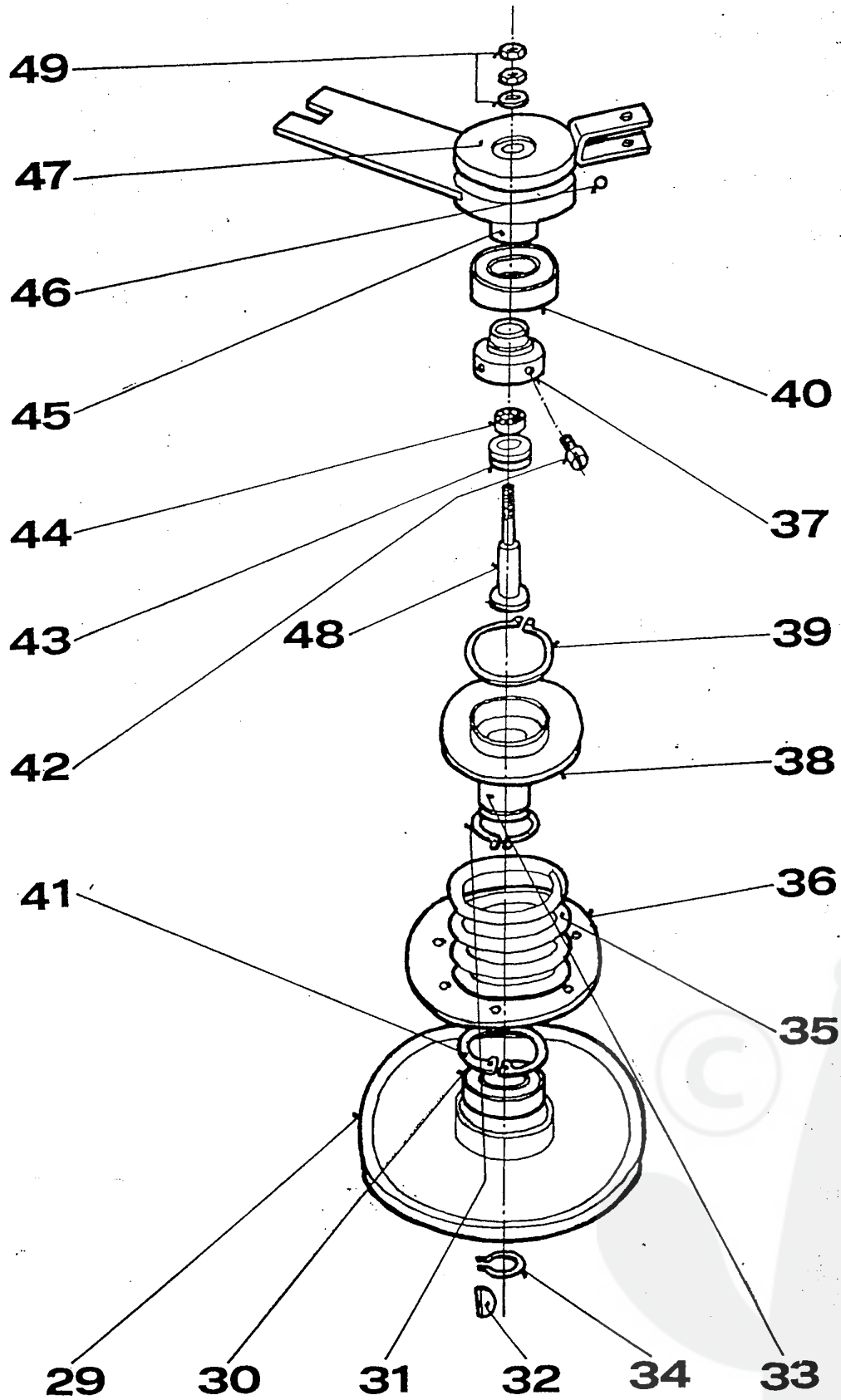
12,5 HP
15,5 HP
13 HP

Item Pos.	Parts-No Teile-Nr	Descript	Bezeichnung	Norma	Q.ty Menge
1	947 000 532 012	Engine pulley S1A-350	Keilriemenscheibe		1
2	947 000 532 010	El. magnet. clutch MSS-80HC	Kupplung kpl.		1
3	947 000 532 138	Square key 1/4x1/4x1.1/16	Passfeder		1
4	947 000 532 103	Spring washer 7/16	Federring		1
5	947 000 532 013	Clutch bolt 7/16-20x21/4 LG	Sechskantschraube		1
6	947 311 214 502	Spring washer 8	Scheibe	02 1740.15	1
	947 309 203 504	Hex screw M 8x20	Sechskantschraube	02 1103.25	1
	947 311 120 502	Hex nut M8	Sechskantmutter	02 1401.25	1
7	532-9-3636-216-3	Retainer 9-3636-216	Halter		1
8	947 309 201 506	Hex screw M 10x55	Sechskantschraube	02 1101.25	1
9	532-0-9421-417-3	Bushing	Buchse		1
10	947 000 532 003	Idler pulley F 3000-0750	Spannrolle		1
11	947 311 210 504	Flat washer B 10.5	Scheibe	02 1702.15	1
12	947 311 129 502	Self locking nut M 10	Sichermutter	02 1492.25	1
13	947 309 201 512	Hex screw M 10x40	Sechskantschraube	02 1101.25	2
14	532-0-9421-418-3	Bushing	Buchse		2
15	947 000 532 006	Idler pulley V 3000-3316	Keilriemenscheibe		2
16	947 311 210 504	Flat washer B 10.5	Scheibe	02 1702.15	2
17	947 311 129 502	Self locking nut M 10	Sichermutter	02 1492.25	2
18	947 311 214 502	Spring washer 8	Scheibe	02 1740.15	4
	947 311 120 502	Hex nut M8	Sechskantmutter	02 1401.25	4
	947 309 201 510	Hex screw M8x80	Sechstantschraube	02 1101.25	4
	947 311 210 503	Flat washer 8.4	Scheibe	02 1702.15	4
20	532-1-9520-260-3	Spacer	Hülse		2
21	947 000 532 009	Rear tyre wheel assy 18x8.5-8	Rad hinten kpl.		2
22	947 000 532 020	Square key 3/16x3/16x2.5	Passfeder		2
23	532-0-9220-739-3	Washer (SP)	Scheibe		4
24	947 311 732 008	Spring clip "C" 15	Sicherscheibe	02 2929.	2
25	947 000 532 018	Cap GPN 250/38	Kappe		2
26	947 000 532 007	Transmission SPD NO.4360-98	Getriebe kompl.		1
27	947 309 203 504	Hex screw M 8x20	Sechskantschraube	02 1103.25	1
28	532-9-3685-213-3	Clutch assy	Kupplung		1
29	532-9-3325-225-3	Transmission pulley	Getriebesscheibe		1
30	947 324 162 022	Bearing 6206 2 RS	Kugellager	02 4640.	1
31	947 311 733 506	Locking ring 30	Sicherring	02 2930.	1
32	947 000 532 016	Woodrooff key 9	Scheibenfeder		1
33	532-0-2922-315-3	Hub	Nabe		1
34	947 311 733 507	Locking ring 16	Sicherring	02 2930.	1
35	532-0-9746-447-3	Spring	Druckfeder		1
36	532-9-3621-219-3	Friction hub	Mitnehmer		1
37	532-0-2921-411-3	Hub driver	Führung		1
38	532-0-9220-743-3	Washer	Scheibe		1
39	947 311 733 503	Locking ring 65	Ring	02 2930.	1
40	947 324 165 069	Bearing 6006 2 RS	Kugellager	02 4640.	1
41	947 311 733 089	Locking ring 62	Sicherring	02 2931.	1
42	947 532 980 075	Carrier bolt	Mitnehmerbolzen		1
43	947 324 311 006	Ax. bearing 51 100	Axiallager	02 4730.	1
44	947 324 155 603	Bearing 608 2 RS	Kugellager	02 4620.	1
45	532-9-3636-219-3	Bottom ring	Drückstück		1
46	947 324 910 004	Ball 7.938	Kugel	02 3680.	3
47	532-9-3636-218-3	Upper ring	Ring		1
48	532-0-9021-216-3	Screw	Schraube		1
49	947 311 120 520	Nut M 8	Sechskantmutter	02 1403.25	2
	947 311 210 503	Flat washer 8.4	Scheibe	02 1702.15	1
50	947 272 721 016	V-belt SPA 12.5x2725 La	Kielriemen		1
60	947 000 532 120	Tyre 18x8.50-8	Reifen		2*
61	947 000 532 122	Tube 18x8.50-8	Schlauch		2*
62	947 000 532 118	Wheel 18x8.50-8	Felge		2*
63	947 000 532 135	Tyre valve compl.	Ventil		2*

Trasmission drive
Riemen Antrieb-Hinterräder

3

12,5 HP
15,5 HP
13 HP



Trasmission drive
Riemen Antrieb-Hinterräder

3

12,5 HP
15,5 HP
13 HP

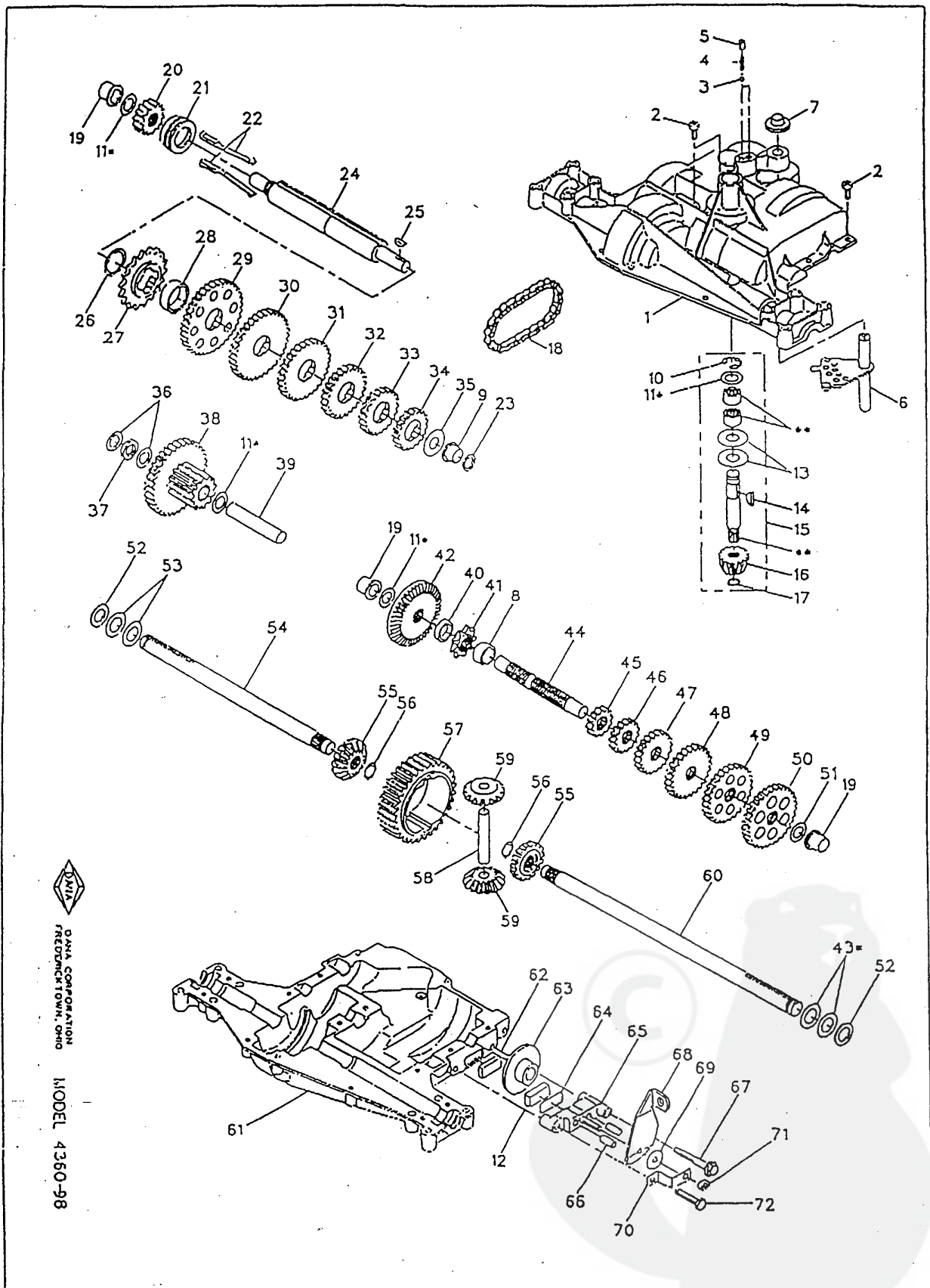
Item Pos.	Parts No Teile-Nr	Descript	Bezeichnung	Norma	Q.ty Menge
1	947 000 532 012	Engine pulley S1A-350	Keilriemenscheibe		1
2	947 000 532 010	El. magnet. clutch MSS-80HC	Kupplung kpl.		1
3	947 000 532 138	Square key 1/4x1/4x1.1/16	Passfeder		1
4	947 000 532 103	Spring washer 7/16	Federring		1
5	947 000 532 013	Clutch bolt 7/16-20x21/4 LG	Sechskantschraube		1
6	947 311 214 502	Spring washer 8	Scheibe	02 1740.15	1
	947 309 203 504	Hex screw M 8x20	Sechskantschraube	02 1103.25	1
	947 311 120 502	Hex nut M8	Sechskantmutter	02 1401.25	1
7	532-9-3636-216-3	Retainer 9-3636-216	Halter		1
8	947 309 201 506	Hex screw M 10x55	Sechskantschraube	02 1101.25	1
9	532-0-9421-417-3	Bushing	Buchse		1
10	947 000 532 003	Idler pulley F 3000-0750	Spannrolle		1
11	947 311 210 504	Flat washer B 10.5	Scheibe	02 1702.15	1
12	947 311 129 502	Self locking nut M 10	Sichermutter	02 1492.25	1
13	947 309 201.512	Hex screw M 10x40	Sechskantschraube	02 1101.25	2
14	532-0-9421-418-3	Bushing	Buchse		2
15	947 000 532 006	Idler pulley V 3000-3316	Keilriemenscheibe		2
16	947 311 210 504	Flat washer B 10.5	Scheibe	02 1702.15	2
17	947 311 129 502	Self locking nut M 10	Sichermutter	02 1492.25	2
18	947 311 214 502	Spring washer 8	Scheibe	02 1740.15	4
	947 311 120 502	Hex nut M8	Sechskantmutter	02 1401.25	4
	947 309 201 510	Hex screw M8x80	Sechstantschraube	02 1101.25	4
	947 311 210 503	Flat washer 8.4	Scheibe	02 1702.15	4
20	532-1-9520-260-3	Spacer	Hülse		2
21	947 000 532 009	Rear tyre wheel assy 18x8.5-8	Rad hinten kpl.		2
22	947 000 532 020	Square key 3/16x3/16x2.5	Passfeder		2
23	532-0-9220-739-3	Washer (SP)	Scheibe		4
24	947 311 732 008	Spring clip "C" 15	Sicherscheibe	02 2929.	2
25	947 000 532 018	Cap GPN 250/38	Kappe		2
26	947 000 532 007	Transmission SPD NO.4360-98	Getriebe kompl.		1
27	947 309 203 504	Hex screw M 8x20	Sechskantschraube	02 1103.25	1
28	532-9-3685-213-3	Clutch assy	Kupplung		1
29	532-9-3325-225-3	Transmission pulley	Getriebesscheibe		1
30	947 324 162 022	Bearing 6206 2 RS	Kugellager	02 4640.	1
31	947 311 733 506	Locking ring 30	Sicherring	02 2930.	1
32	947 000 532 016	Woodrooff key 9	Scheibenfeder		1
33	532-0-2922-315-3	Hub	Nabe		1
34	947 311 733 507	Locking ring 16	Sicherring	02 2930.	1
35	532-0-9746-447-3	Spring	Druckfeder		1
36	532-9-3621-219-3	Friction hub	Mitnehmer		1
37	532-0-2921-411-3	Hub driver	Führung		1
38	532-0-9220-743-3	Washer → 532 029 293 153	Scheibe		1
39	947 311 733 503	Locking ring 65	Ring	02 2930.	1
40	947 324 165 069	Bearing 6006 2 RS	Kugellager	02 4640.	1
41	947 311 733 089	Locking ring 62	Sicherring	02 2931.	1
42	947 532 980 075	Carrier bolt	Mitnehmerbolzen		1
43	947 324 311 006	Ax. bearing 51 100	Axiallager	02 4730.	1
44	947 324 155 603	Bearing 608 2 RS	Kugellager	02 4620.	1
45	532-9-3636-219-3	Bottom ring	Drückstück		1
46	947 324 910 004	Ball 7.938	Kugel	02 3680.	3
47	532-9-3636-218-3	Upper ring	Ring		1
48	532-0-9021-216-3	Screw	Schraube		1
49	947 311 120 520	Nut M 8	Sechskantmutter	02 1403.25	2
	947 311 210 503	Flat washer 8.4	Scheibe	02 1702.15	1
50	947 272 721 016	V-belt SPA 12.5x2725 La	Kielriemen		1
60	947 000 532 120	Tyre 18x8.50-8	Reifen		2*
61	947 000 532 122	Tube 18x8.50-8	Schlauch		2*
62	947 000 532 118	Wheel 18x8.50-8	Felge		2*
63	947 000 532 135	Tyre valve compl.	Ventil		2*

Transmission drive

3

12,5 HP
15,5 HP
13 HP

Riemen Antrieb - Hinterräder



**NOTE: THESE COMPONENTS MUST BE ORDERED DIRECTLY
FROM DANA DISTRIBUTORS !!!**



SPICER OFF-HIGHWAY AXLE DIVISION
DANA CORPORATION
FREDERICKTOWN, OH 43019
SERVICE PARTS REPLACEMENT LISTING

MODEL NO.: 4360-98

DESCRIPTION: SIX SPEED LINEAR SHIFT TRANSAXLE

**12,5 HP
15,5 HP
13 HP**

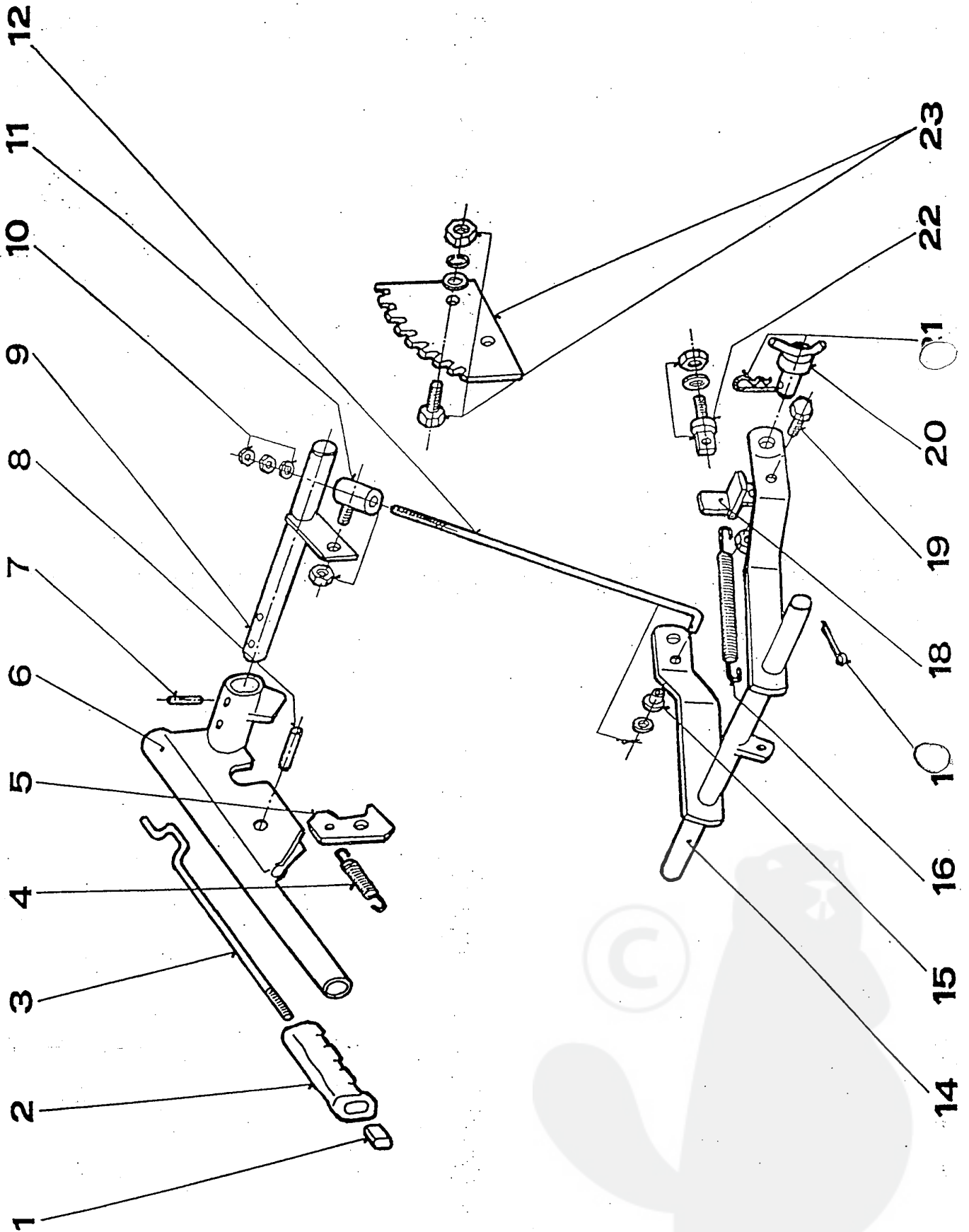
KEY NO.	DANA PART NO.	NO. REQ'D.	DESCRIPTION	KEY NO.	DANA PART NO.	NO. REQ'D.	DESCRIPTION
1	5305-D	1	Housing, Upper	38	4286	1	Assy, Gear, Comb., 12T & 35T
2	1919	16	Screw, Tapping, 1/4-20 X .734	39	3967	1	Shaft, Idler
3	5112	2	Ball, Detent	40	3630	1	Spacer, .781 X 1.00 X .281
4	3626	2	Spring, Detent	41	3645	1	Sprocket, 9T
5	3623	2	Screw, Set	42	5012	1	Gear, Bevel, 42T
6	4731	1	Kit, Shifter Assy	43	4691	1*	Assy, Kit, Shim, .750 Shaft
7	5024	1	Boot, Shifter	44	5015	1	Shaft, Drive
8	5016	1	Spacer, 781 X 1.00 X .494	45	5364	1	Gear, Spur, 12T
9	5511	1	Bearing, Flange	46	5406	1	Gear, Spur, 15T
10	1106	1	Ring, Retaining	47	3866	1	Gear, Spur, 20T
11	4689	4*	Assy, Kit, Shim, .625 Shaft	48	3719	1	Gear, Spur, 25T
12	3907	1	Puck, Friction	49	3868	1	Gear, Spur, 28T
13	3876	2	Washer, Plain, .632 X 1.38 X .046	50	3683	1	Gear, Spur, 31T
14	1746	1	Key, Woodruff, No. 9	51	1145	1	Washer, Plain, .632 X 1.00 X .060
15	4551	1	Assy, Kit, Input Shaft	52	5130	2	Washer, Neoprene
16	3590	1	Pinion, Bevel, 14T	53	3184	2	Washer, Plain, .758 X 1.25 X .031
17	3624	1	Ring, Retaining	54	4997	1	Assy, Kit, Axle
18	3625	1	Chain, 24 Pitches	55	3780	2	Gear, Miter, 15T
19	5510	3	Bearing, Flange	56	4998	2	Assy, Kit, Retaining Ring
20	5402	1	Gear, Spur, 14T	57	3839	1	Gear, Spur, 32T
21	5467	1	Collar, Clutch	58	3919	1	Shaft, Cross
22	4758	1	Assy, Kit, Clutch Keys	59	3781	2	Gear, Miter, 15T
23	5508	1	Seal, Oil	60	4999	1	Assy, Kit, Axle
24	5403	1	Shaft, Intermediate	61	5304-E	1	Housing, Lower
25	1375	1	Key, Woodruff, No. 61	62	3920	1	Puck, Friction
26	3627	1	Ring, Retaining	63	3276	1	Disc, Brake
27	3830	1	Sprocket, 18T	64	3758	1	Spacer
28	3841	1	Spacer	65	3916	1	Jaw, Brake
29	5365	1	Gear, Spur, 37T	66	3843	2	Pin, Dowel
30	5407	1	Gear, Spur, 35T	67	5120	1	Screw, Tapping, 5/16-18 X 2.25
31	3867	1	Gear, Spur, 30T	68	5285	1	Lever, Actuating
32	3783	1	Gear, Spur, 25T	69	3760	1	Washer, Plain, .321 X 1.00 X .055
33	3869	1	Gear, Spur, 22T	70	3917	1	Bracket, Anti-Rotation
34	5202	1	Gear, Spur, 19T	71	3847	1	Nut, Lock, 5/16-24
35	3628	1	Washer, Plain, .640 X 1.37 X .061	72	3724	1	Screw, Tapping, 5/16-18 X 1.44
36	1423	2	Washer, Plain, .632 X 1.00 X .026	73	4300	1	Grease
37	3422	1	Spacer, .630 X 1.00 X .169				

* Use in various combinations to maintain proper clearances.

Operation (mower lift/shifting)
Mäheraushebung - Schaltung

4

12,5 HP
15,5 HP
13 HP

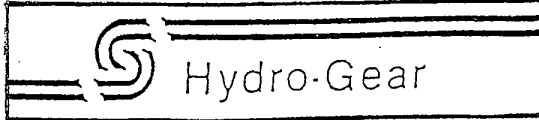


Transmission drive
Riemen Antrieb-Hinterräder

3

6015H - B & S
6016H - B & S
6018H - B & S
6413H - Honda
6420H - Honda

NOTE: THESE COMPONENTS MUST BE ORDERED DIRECTLY FROM
HYDRO-GEAR DISTRIBUTORS!!!



MODEL NO: 328-0650

HYDRO-GEAR USA, 1411 S. Hamilton, Sullivan, IL 61951
Phone: (217) 728-2581, FAX: (217)728-7665

HYDRO-GEAR EUROPE
Rapid Machines and Vehicles Ltd.
CH-8953 DIETIKON 1/SWITZERLAND

Mr. Andreas Roos
Phone: + 41 1 743 11 11
FAX: + 41 1 740 85 25

DESCRIPTION: HYDROSTATIC TRANSAXLE
CUSTOMER & PART NO: GARDEN-TECH LIMITED - # 330803

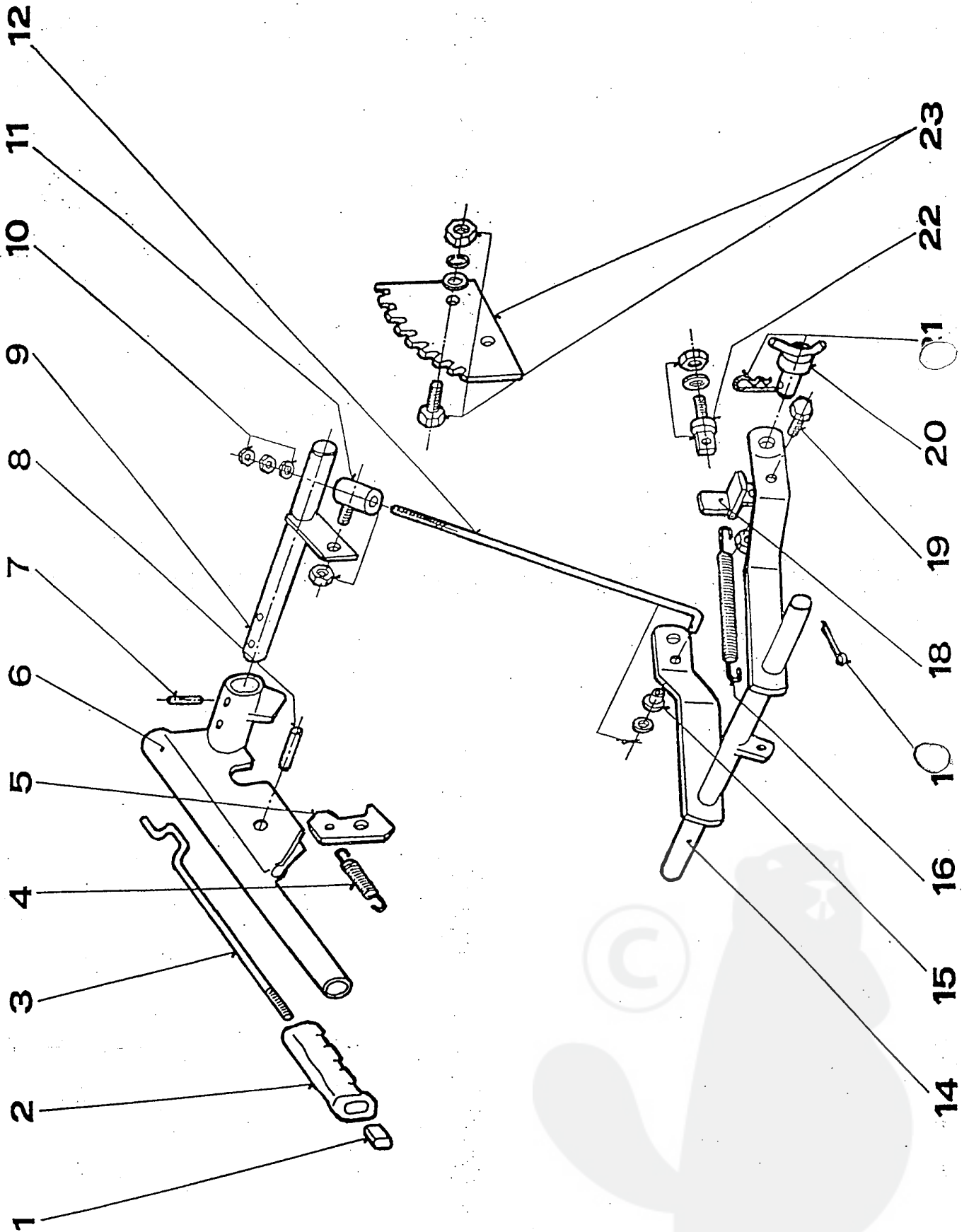
*20W50
Full SYNTH.
+ 2YL*

ITEM NO.	HYDRO-GEAR PART NO.	QTY	DESCRIPTION	ITEM NO.	HYDRO-GEAR PART NO.	QTY	DESCRIPTION
1	50074RM	1	LOWER HSG	41	70135	1	BRAKE ROTOR/STATOR ASSEMBLY
2	70125	1	UPPER HSG ASSEMBLY			4	BRAKE STATOR
		1	UPPER HOUSING			2	BRAKE ROTOR
				43	44130	3	WASHER - 7/16 x 7/8 x 060
		1	TRUNNION JOURNAL BEARING	44	70225	1	DIFFERENTIAL ASSEMBL
3	9008000-0128	1	LIP SEAL			2	AXLE SHAFT
4	2003016	1	WIRE RETAINING RING			1	72T DIFFERENTIAL GEAR
5	2003052	1	RETAINING RING			2	DIFFERENTIAL HOUSING
6	2003043	1	SHAFT BALL BEARING			2	14T BEVEL GEAR
7	2003023	2	CRADLE BEARING			2	10T PLANET GEAR
8	50551	1	THRUST BEARING 30 x 52 x 13			2	RETAINING RING
9	2003087	1	VARIABLE SWASHPLATE			2	DIFFERENTIAL LOCKING BOLT
13	70079	1	CYLINDER BLOCK ASSEMBLY			1	DIFFERENTIAL SPACER
		1	CYLINDER BLOCK	52	44875	2	WASHER - 3/4 x 1.5 x .13
		5	PISTON	53	45076	2	SEAL - .75 x 1.25 x .250
		5	PISTON SPRING	56	50006	1	INPUT SHAFT
		5	PISTON SPRING WASHER	57	50016	3	BOLT . 3/4-24 x 2.5
14	2003005	1	TRUNNION ARM	58	44876	21	TORX HEAD CAP SCREW
15	9008000-0126	1	LIP SEAL	59	50072	2	PIN
17	2000015	1	SLOT GUIDE	62	50254	1	CONTROL ARM
18	50449	1	MOTOR SHAFT	63	50281	1	DAMPENER PUCK
19	50552	1	THRUST BEARING 42 x 68 x 16	64	50018	1	SET SCREW
23	70082	1	CYLINDER BLOCK ASSEMBLY	68	50227	1	SPRING
		1	CYLINDER BLOCK	69	50284	1	5/16-24 STUD
		7	PISTON	83	70132	1	JACK SHAFT/PINION GEAR ASSY
		7	PISTON SPRING			1	JACK SHAFT
		7	PISTON SPRING WASHER			1	23T GEAR
24	45074	1	LIP SEAL			1	10T PINION
25	2003555	1	BYPASS ACTUATOR	85	50559	1	JACK SHAFT
26	70214	1	CENTER SECTION ASSEMBLY KIT	88	50154	2	CAPSCREW 6M x 20 LG
		1	BYPASS PLATE	89	50132	2	WASHER 7/16 x .5
		2	CHECK PLUG ASSEMBLY	90	50118	2	SLEEVE BEARING
		1	CENTER SECTION	91	50119	2	SEAL-WIPER
		1	DU BEARING	92	2003014	1	BLOCK SPRING
		3	BOLT, 3/8-24 x 2.5	93	2003017	1	BLOCK THRUST WASHER
		1	BUSHING	113	70109	1	CAP-VENT ASSEMBLY
27	45075	1	LIP SEAL			1	CAP-POPPET VALVE
28	50007	1	RETAINING RING			1	PLASTIC VENT
29	44872	2	WASHER	114	70110	1	FITTING-O RING ASSEMBLY
30	2003554	1	BYPASS PLATE			1	O RING
34	44954	1	OIL FILTER ELEMENT			1	PLASTIC HOSE FITTING
35	50270	1	BYPASS ARM	119	50278	1	SPACER
36	44870	1	RETAINING RING	134	44142	1	SLOTTED NUT
37	23710	1	BRAKE ARM	135	44101	1	COTTER PIN
38	44891	2	ACTUATING PIN	139	50431	1	COMPRESSION SPRING
39	50316	1	BOLT-5/16-24 x 1-3/4	140	50269	1	HEX. NUT 5/16-24
40	50317	1	NUT-HEX LOCK 5/16-24				

Operation (mower lift/shifting)
Mäheraushebung - Schaltung

4

12,5 HP
15,5 HP
13 HP



Operation (mower lift/shifting)
Mäheraushebung - Schaltung

4

12,5 HP
15,5 HP
13 HP

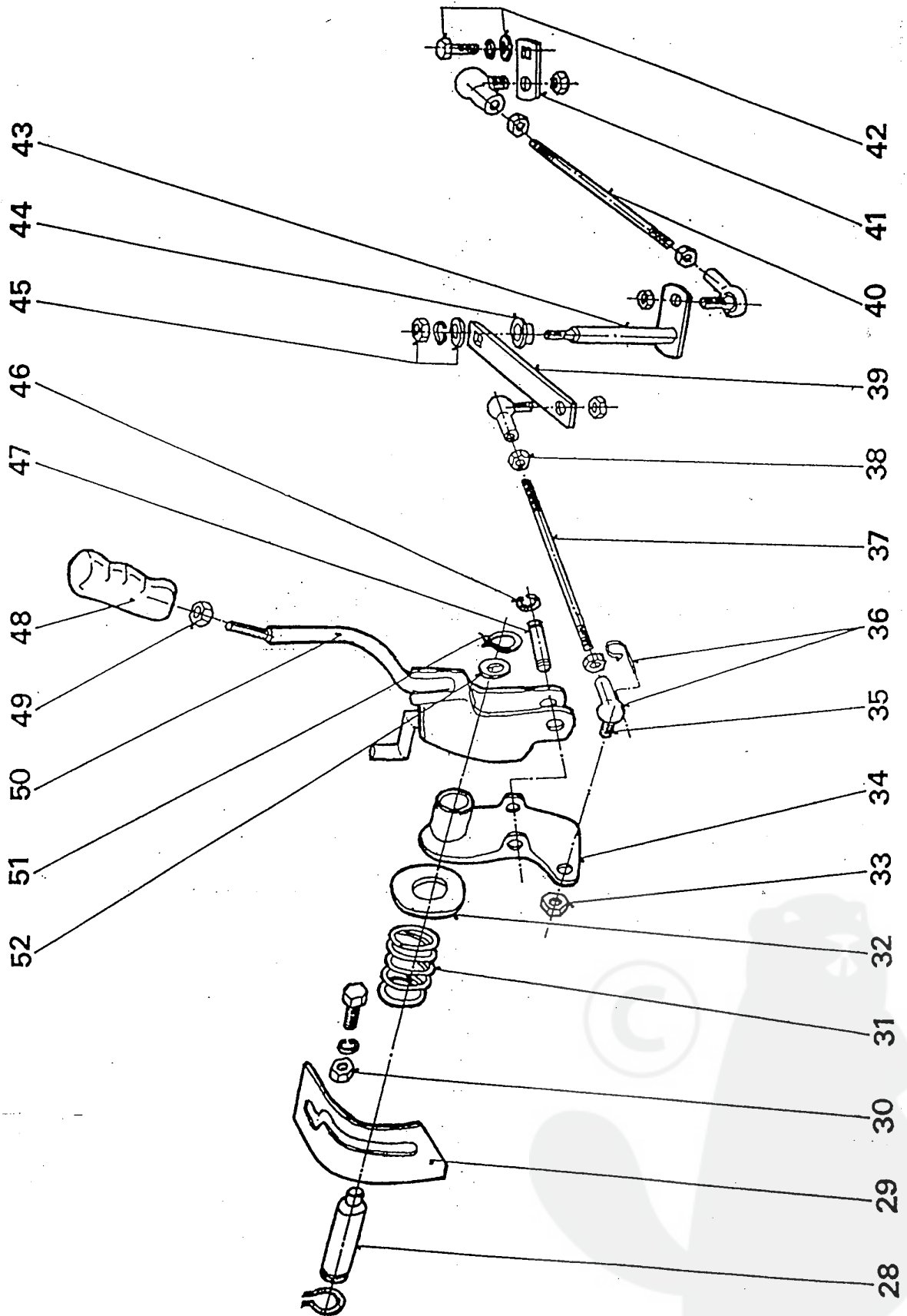
Item Pos.	Parts No Teile-Nr	Descript	Bezeichnung	Norma	Q.ty Menge
1	947 722 643 016	Plunger button 0-8025-234	Knopf		1
2	947 532 150 049	Handle grip 0-8060-236	Handgriff		1
3	947 315 238 034	Connecting rod 0-8045-237	Stange		1
4	947 315 231 158	Spring	Zugfeder		1
5	532-0-3732-211-3	Ratchet pivot plate	Klinke		1
6	532-9-8052-214-3	Height adj. arm lever	Hebel		1
7	947 315 238 032	Spring pin 5x30	Spannstift	02 2156.00	2
8	947 311 613 001	Pin	Stift		1
9	532-9-1346-235-3	Shaft	Achse		1
10	947 311 120 501	Hex nut M 6	Sechskantmutter	02 1401.25	2
	947 311 212 505	Flat washer 6.4	Scheibe	02 1726.15	1
11	532-0-9016-440-3	Screw	Schraube		1
	947 311 129 502	Self locking nut M 10	Sichermutter	02 1492.25	1
12	532-0-8040-249-3	Tie rod	Spurstange		1
	947 311 212 505	Flat washer 6.4	Scheibe	02 1726.15	1
	947 311 338 537	Cotter pin 1.6x16	Spannstift	02 1781.05	1
14	532-9-8050-770-3	Pivot arm assy	Verstellhebel		1
	532-0-9421-427-3	Ring	Ring		1
16	532-0-9746-465-3	Spring	Zugfeder		1
17	947 311 338 521	Cotter pin 5x50	Spannstift	02 1781.05	1
18	532-9-1336-797-3	Cutting pan up stop	Anschlag		1
19	947 309 203 508	Hex screw M10x30	Sechskantschraube	02 1103.25	1
	947 311 129 502	Self locking nut M 10	Sichermutter	02 1492.25	1
20	532-9-9346-215-3	Pin	Bolzen		2
21	947 315 238 003	Hair pin clip 0-9245-999	Federstecker		4
22	947 311 214 503	Spring washer 10	Federring	02 1740.15	1
	947 311 120 503	Hex nut M10	Sechskantmutter	02 1401.25	1
	947 309 599 016	Screw	Schraube		1
23	532-0-3732-212-3	Gear segment	Zahnsegment		1
	947 311 214 502	Spring washer 8	Scheibe	02 1740.15	2
	947 309 503 518	Screw M8x20	Schraube	02 1103.55	2
	947 311 120 502	Hex nut M8	Sechskantmutter	02 1401.25	2



Operation (mower lift/shifting)
Mäheraushebung - Schaltung

4

12,5 HP
15,5 HP
13 HP



Operation (mower lift/shifting)
Mäheraushebung - Schaltung

4

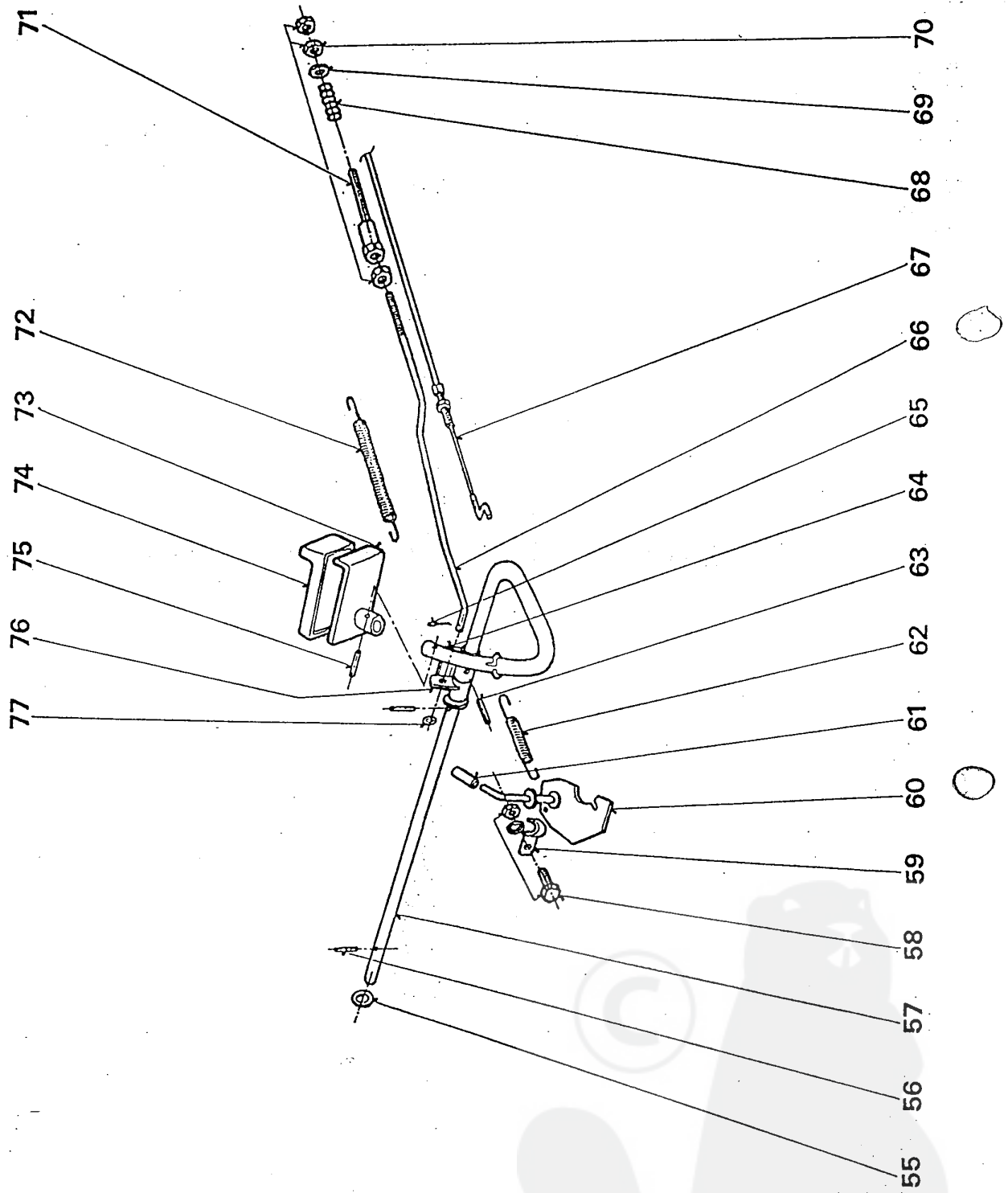
12,5 HP
15,5 HP
13 HP

Item Pos.	Parts No Teile-Nr	Descript	Bezeichnung	Norma	Q.ty Menge
28	532-0-3811-302-3	Shaft	Achse		1
	947 311 733 010	Locking ring 20	Sicherring	02 2930.	1
29	532-9-8030-210-3	Multiple frame	Multiple rahme		1
30	947 311 214 502	Spring washer 8	Scheibe	02 1740.15	2
	947 309 203 503	Hex screw M 8x16	Sechskantschraube	02 1103.25	2
	947 311 120 502	Hex nut M8	Sechskantmutter	02 1401.25	2
31	532-0-9746-451-3	Spring	Druckfeder		1
32	532-0-9220-744-3	Washer	Scheibe		1
33	947 311 129 517	Self locking nut M6 KL8 BN190	Sichermutter		4
34	532-0-8053-211-3	Pivot arm	Halteplatte		1
35	947 442 073 009	Ball joint 10 DIN 71803 C ZINK	Kugelgelenk		4
36	947 442 073 008	Ball joint 10 DIN 71805 B ZINK	Kugelgelenk		4
	947 442 073 010	Spring clip DIN 71805 S	Sicherung		4
37	532-0-9010-520-3	Connecting rod	Stange		1
38	947 311 120 501	Hex nut M 6	Sechskantmutter	02 1401.25	4
39	532-0-8032-278-3	Arm	Schaltarm		1
	532-0-9010-521-3	Connecting rod	Stange		1
	532-0-8032-280-3	Transmission lever	Schaltarm		1
42	947 311 214 501	Spring washer 6	Federring	02 1740.15	1
	947 000 532 004	Screw 1/4-28 UNF 7/8 LG	Sechskantschraube		1
43	532-9-8050-769-3	Pivot arm assy	Habel		1
44	947 722 643 006	Bushing 0-9421-419	Buchse		2
45	947 311 129 501	Self locking nut M8	Sichermutter	02 1492.15	1
	947 311 212 517	Flat washer 9 zinc.	Scheibe	02 1729.05	1
46	947 311 732 002	Locking ring 7	Sicherring	02 2929.	2
47	532-1-9310-286-3	Pin	Bolzen		1
48	947 532 150 063	Handle grip 9-8060-203	Handgriff		1
49	947 311 120 511	Hex nut M 12	Sechskantmutter	02 1403.25	1
50	532-9-8051-248-3	Lever	Hebel		1
51	947 311 733 007	Locking ring 17	Sicherring	02 2930.	1
52	947 311 210 507	Flat washer B 17	Scheibe	02 1702.15	1

Operation (mower lift/shifting)
Mäheraushebung - Schaltung

4

12,5 HP
15,5 HP
13 HP

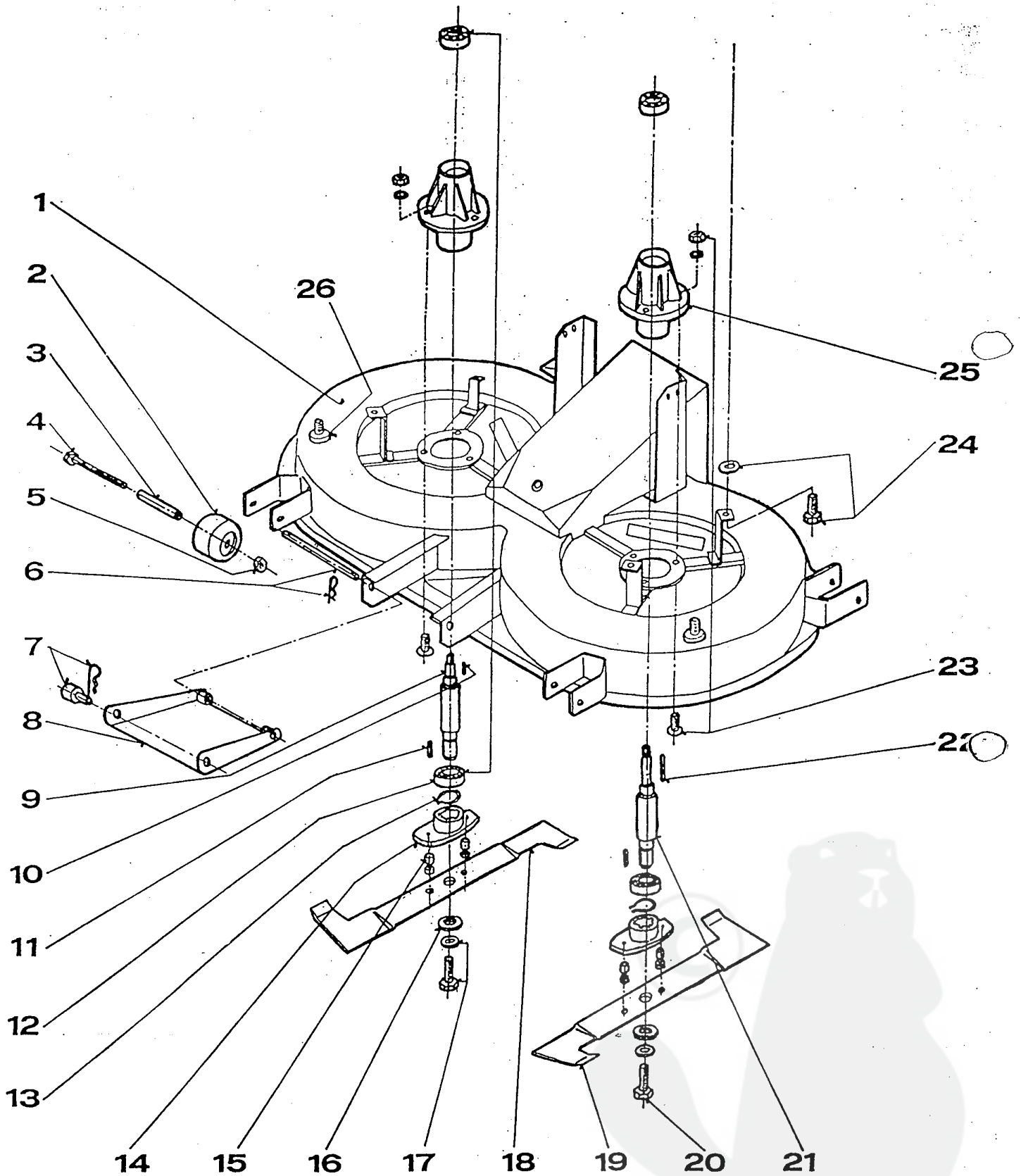


Operation (mower lift/shifting)
Mäheraushebung - Schaltung

4

12,5 HP
15,5 HP
13 HP

Item Pos.	Parts No Teile-Nr	Descript	Bezeichnung	Norma	Q.ty Menge
55	947 311 210 507	Flat washer B 17	Scheibe	02 1702.15	2
56	947 311 338 544	Cotter pin 5x25	Splint	02 1781.05	2
57	532-9-8046-230-3	Pivot shaft	Welle		1
58	947 311 214 502	Spring washer 8	Scheibe	02 1740.15	1
	947 309 203 504	Hex screw M 8x20	Sechskantschraube	02 1103.25	1
	947 311 120 502	Hex nut M8	Sechskantmutter	02 1401.25	1
59	532-0-8041-236-3	Holderclamp	Halter		1
60	532-9-8071-222-3	Lever	Hebel		1
61	947 000 532 028	Lever tip S-CAPS A B1/2	Kappe		1
62	532-0-9746-444-3	Spring	Zugfeder		1
63	947 315 238 036	Spring pin 5x25	Spannstift	02 2156.	1
64	532-9-8050-783-3	Clutch arm	Kupplungshebel		1
65	947 311 338 513	Cotter pin 1.6x12	Splint	02 1781.05	1
66	532-0-8042-231-3	Brake connecting rod	Stange		1
67	532-9-8074-265-3	Clutch cable	Bowdenzug		1
68	947 315 231 171	Spring 0-9746-449	Zugfeder		1
69	947 311 210 503	Flat washer 8.4	Scheibe	02 1702.15	1
70	947 311 120 502	Hex nut M8	Sechskantmutter	02 1401.25	3
71	532-9-8011-209-3	Screw	Schraube		1
72	947 315 231 161	Spring 0-9746-445	Zugfeder		1
73	532-9-8051-249-3	Pedal	Fusspedal		1
74	947 273 151 002	Pedal pad 0-8832-222	Pedalgummi		1
75	947 315 238 036	Spring pin 5x25	Spannstift	02 2156.	1
76	532-9-8050-782-3	Brake arm	Lasche		1
77	947 311 210 502	Flat washer 6.4	Scheibe	02 1702.15	1

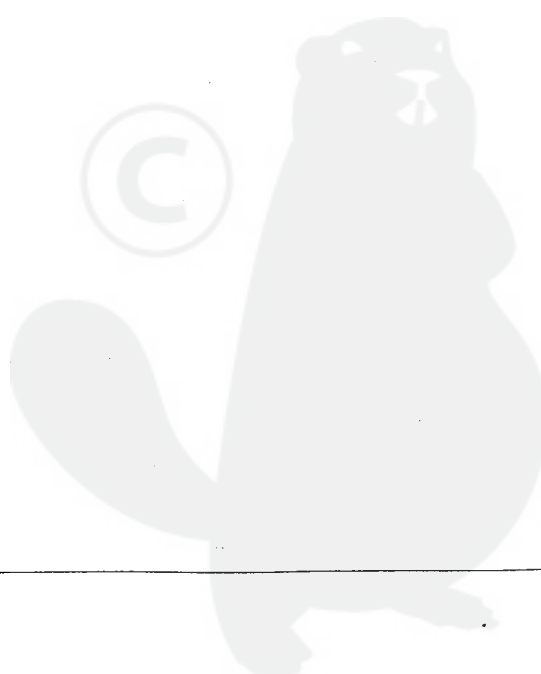


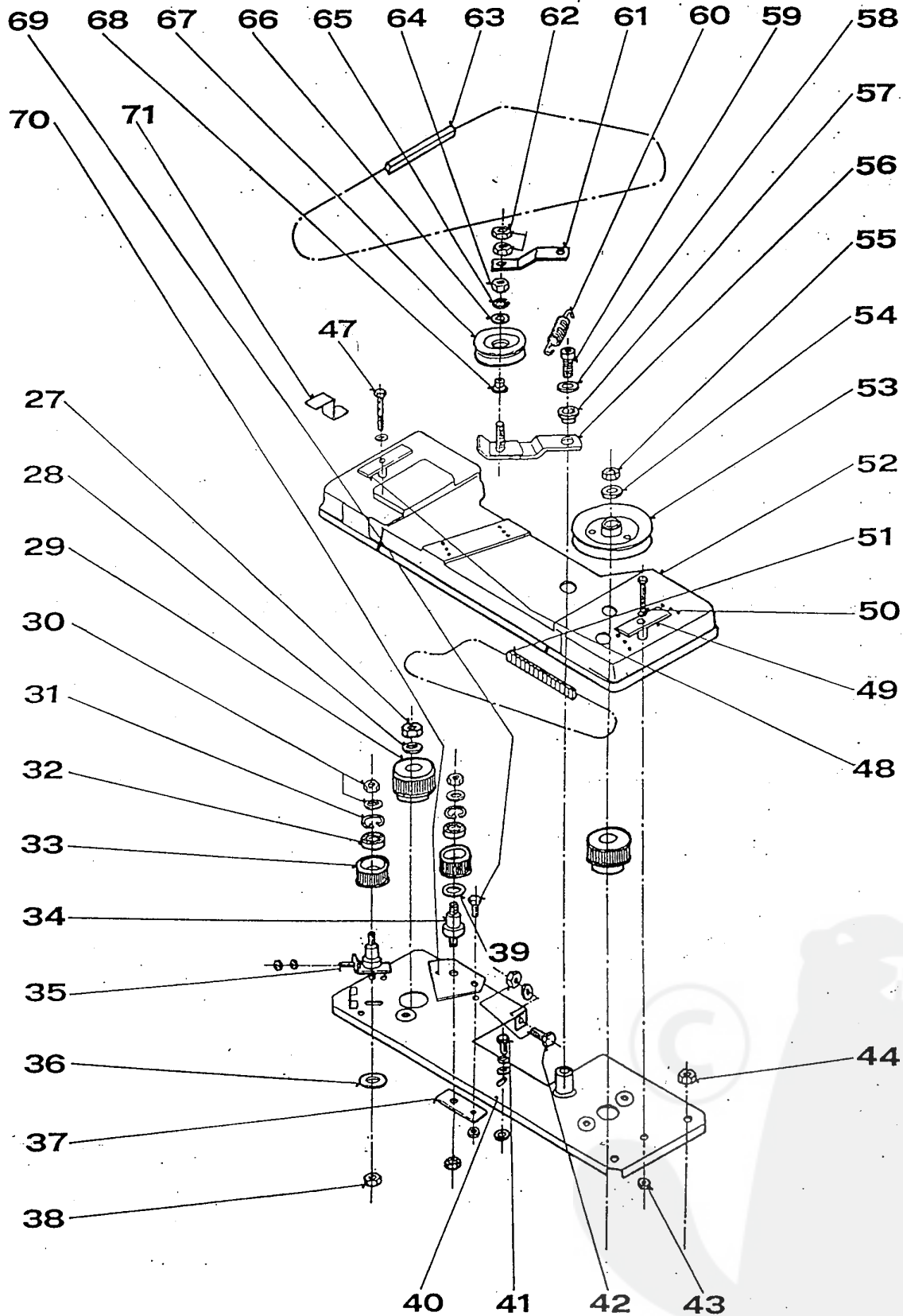
**Cutting system
Mäher**

5

12,5 HP
15,5 HP
13 HP

Item Pos.	Parts No Teile-Nr	Descript	Bezeichnung	Norma	Q.ty Menge
1	532-9-5047-207-3	Mower housing assy	Mahergehause		1
2	947 532 150 019	Gauge wheel	Tastrad		2
3	532-1-9520-262-3	Spacer	Hülse		2
4	947 309 201 524	Hex screw M 8x90	Sechskantschraube	02 1101.25	2
5	947 311 129 501	Self locking nut M8	Sichermutter	02 1492.15	2
6	532-1-9310-289-3	Pin	Achse		1
	947 315 238 035	Hair pin clip	Federstecker		2
7	947 315 238 003	Hair pin clip	Federstecker		2
	532-1-9310-290-3	Pin	Bolzen		2
8	532-0-8050-350-3	Front suspension mower deck	Anhängung, vorn		1
9	532-0-3812-802-3	Blade shaft	Messerwelle		1
10	947 311 726 014	Square key 6x6x25	Passfeder	02 2562.	1
11	947 311 726 014	Square key 6x6x25	Passfeder	02 2562.	2
12	947 324 162 060	Bearing 6205 A 2RS	Kugellager	02 4640.	4
13	947 311 733 014	Locking ring 25	Ring	02 2930.	2
14	532-0-9821-240-3	Blade adaptor	Messerlager		2
	947 532 980 077	Breaking pin 0-9311-736	Schärstift		4
16	947 311 219 503	Conical washer BR 806-40x16.3	Scheibe BR 806-40x16.3x2x3.1		2
17	532-0-9220-749-3	Washer	Scheibe		2
	947 309 599 008	Screw M 10x1x35 left	Schraube		1
18	532-0-5042-253-3	Blade right	Messer,re		1
19	532-0-5042-254-3	Blade left	Messer,li		1
20	947 309 599 017	Hex screw M 10	Sechskantschraube		1
21	532-0-3812-803-3	Blade shaft	Messerwelle		1
22	947 311 726 018	Key 6H 9x6x56	Passfeder	02 2562.00	1
23	947 309 019 515	Screw M8x30 zinc.	Flachrundschrabe	02 1319.05	6
	947 311 129 501	Self locking nut M8	Sichermutter	02 1492.15	6
	947 311 210 503	Flat washer 8.4	Scheibe	02 1702.15	6
24	947 309 203 504	Hex screw M 8x20	Sechskantschraube	02 1103.25	4
	947 311 212 517	Flat washer 9 zinc.	Scheibe	02 1729.05	4
25	532-0-3852-383-3	Quill housing	Messerlager		2
26	947 777 321 001	Plastic nut	Plastmutter		2





**Cutting system
Mäher**

5

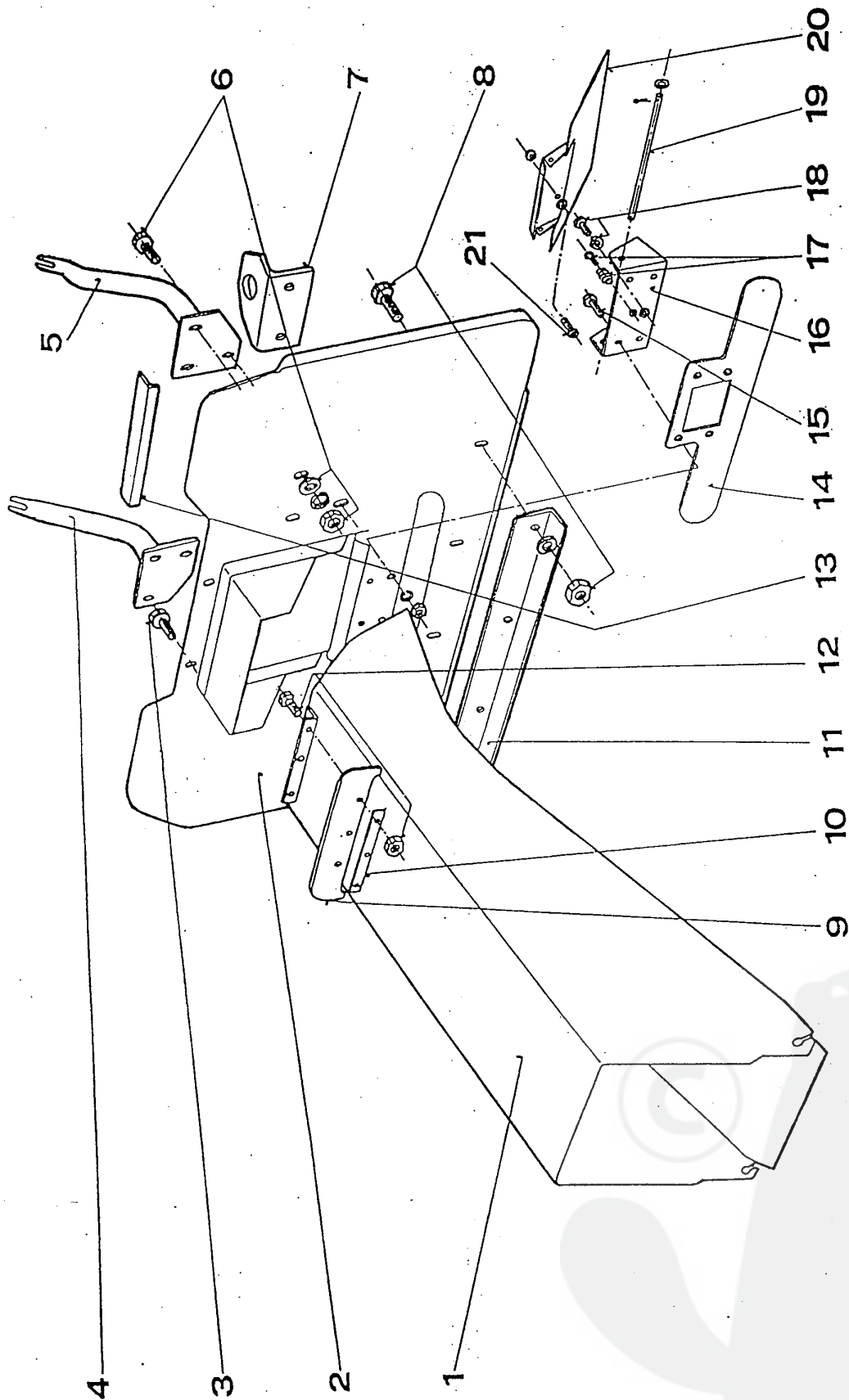
**12,5 HP
15,5 HP
13 HP**

Item Pos.	Parts No Teile-Nr	Descript	Bezeichnung	Norma	Q.ty Menge
27	947 311 129 505	Self locking nut M 12	Sichermutter	02 1492.25	1
28	532-0-9220-727-3	Washer	Scheibe		1
29	532-9-3371-277-3	Pulley	Keilriemenscheibe		2
30	947 311 129 505	Self locking nut M 12	Sichermutter	02 1492.25	2
	947 311 210 505	Flat washer B 13	Scheibe	02 1702.15	2
31	947 311 733 075	Lock ring 35	Sicherring	02 2931.	2
32	947 324 162 010	Bearing 6203 2RS	Kugellager	02 4640.	2
33	532-9-3371-274-3	Pulley 28 Z	Keilriemenscheibe		2
34	532-9-9312-268-3	Pin	Stift		1
35	947 311 120 502	Hex nut M8	Sechskantmutter	02 1401.25	2
	532-9-1441-231-3	Lug	Lappen		1
36	532-0-9220-753-3	Wascher	Scheibe		1
37	532-0-9230-396-3	Brace	Stütze		1
38	947 311 129 505	Self locking nut M 12	Sichermutter	02 1492.25	2
39	532-0-9220-770-3	Washer	Scheibe		1
40	532-9-8542-331-3	Blade drive plate assy	Platte		1
	947 311 214 502	Spring washer 8	Scheibe	02 1740.15	1
	947 309 503 518	Screw M8x20	Schraube	02 1103.55	1
	947 311 210 503	Flat washer 8.4	Scheibe	02 1702.15	1
42	947 309 019 507	Screw M6x16 zinc.	Schraube	02 1319.05	2
	947 311 129 513	Self locking nut M 6	Sichermutter	02 1492.25	2
	947 311 212 516	Flat washer 6.6 zinc	Scheibe	02 1729.15	2
43	947 311 129 501	Self locking nut M8	Sichermutter	02 1492.15	2
44	947 311 129 501	Self locking nut M8	Sichermutter	02 1492.15	3
47	947 309 201 518	Hex screw M 8x75	Sechskantschraube	02 1101.25	1
	947 311 210 503	Flat washer 8.4	Scheibe	02 1702.15	1
48	532-9-5046-202-3	Brace	Konsole		1
49	532-9-5046-203-3	Brace	Konsole		1
50	947 309 201 530	Hex screw M 8x70	Schraube	02 1101.25	1
	947 311 210 503	Flat washer 8.4	Scheibe	02 1702.15	1
51	947 272 211 005	Cog belt K+K 20DS 8M 1600	Zahnriemen		1
52	947 532 150 123	Belt cover 0-8547-362	Abdeckung		1
53	947 532 150 164	Pulley 9-3325-235	Keilriemenscheibe		1
54	532-0-9220-727-3	Washer	Scheibe		1
55	947 311 129 505	Self locking nut M 12	Sichermutter	02 1492.25	1
56	532-9-1342-240-3	Idler arm assy	Halter		1
57	532-0-9221-222-3	Washer	Scheibe		1
58	947 311 214 502	Spring washer 8	Scheibe	02 1740.15	1
59	947 309 543 016	Imbus screw M 8x20	Schraube	02 1143.50	1
60	947 315 231 193	Spring 0-9746-460	Feder		1
61	532-1-1340-235-3	Engagement lever	Lasche		1
62	947 311 120 520	Nut M 8	Sechskantmutter	02 1403.25	2
63	947 272 731 192	V-belt B 17x1400 KREBS	Keilriemen		1
64	947 311 120 502	Hex nut M8	Sechskantmutter	02 1401.25	1
65	947 311 214 502	Spring washer 8	Scheibe	02 1740.15	1
66	947 311 212 508	Flat washer 9 zinc.	Scheibe		1
67	947 000 532 002	Idler pulley W 3500-3712	Spannrolle		1
68	532-0-9321-263-3	Pin	Buchse		1
69	947 309 203 517	Hex screw M 8x25	Sechskantschraube	02 1103.25	1
	947 311 129 501	Self locking nut M8	Sichermutter	02 1492.15	1
70	532-0-9630-397-3	Brace	Stütze		1
71	532-1-1341-335-3	Engagement lever	Lasche		1

Chute-collector assy
Auswurf-Träger Fangkorb

6

12,5 HP
15,5 HP
13 HP



**Chute-collector assy
Auswurf-Träger Fangkorb**

6

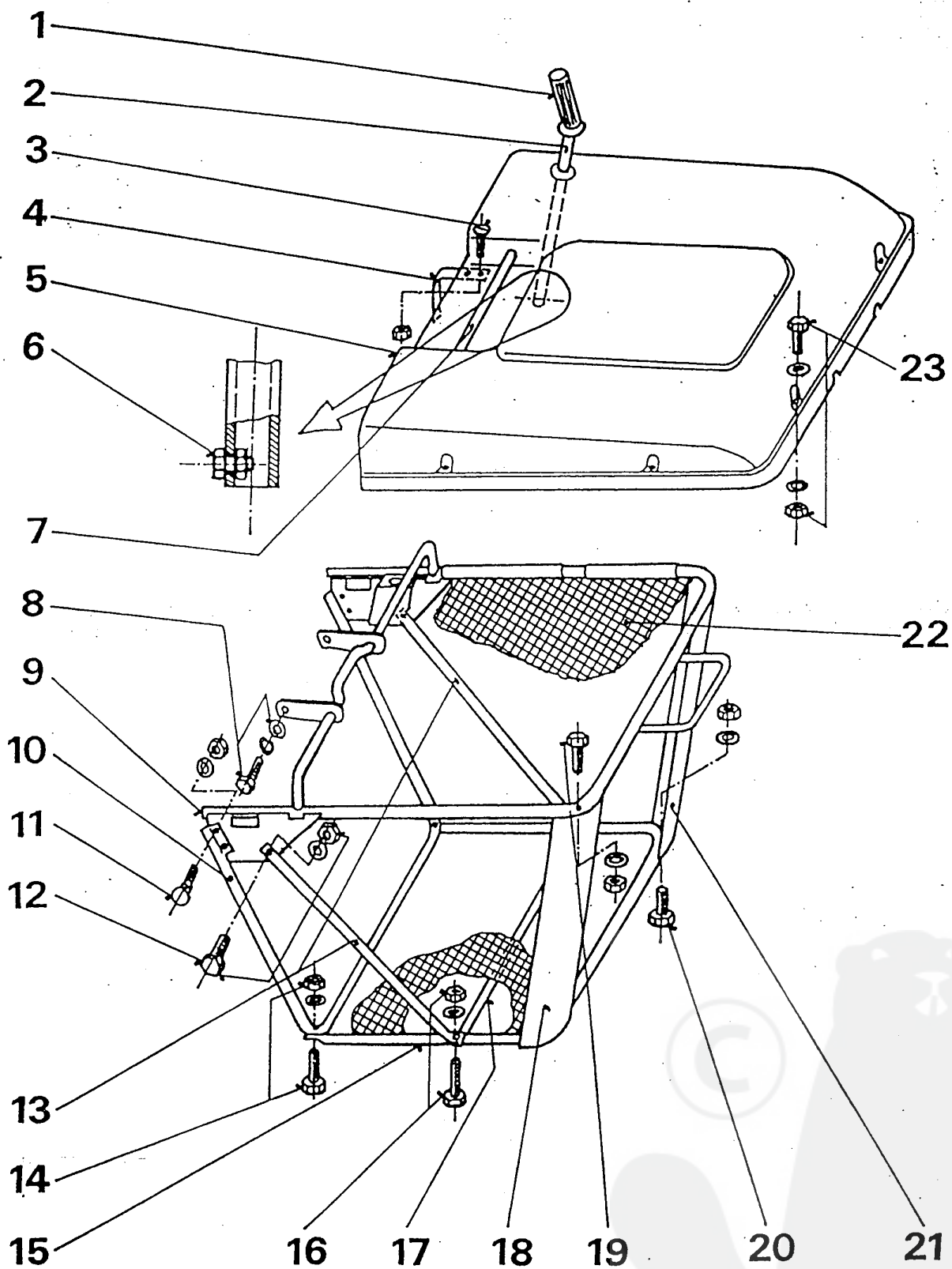
12,5 HP
15,5 HP
13 HP

Item Pos.	Parts No Teile-Nr	Descript	Bezeichnung	Norma	Q.ty Menge
1	532-9-7447-223-3	Tunnel-discharge.	Auswurfschacht		1
2	532-9-7442-209-3	Collector plate assy.	Ruckwand		1
3	947 309 503 005	Screw M8x25 VERBUS RIP KI 100	Sperzahnschraube		2
4	532-9-7443-204-3	Collector support right	Halter rechts		1
5	532-9-7443-205-3	Collector support left	Halter links		1
6	947 309 503 005	Screw M8x25 VERBUS RIP KI 100	Sperzahnschraube		6
	947 311 120 502	Hex nut M8	Sechskantmutter	02 1401.25	2
	947 311 210 503	Flat washer 8.4	Scheibe	02 1702.15	2
7	532-1-1340-245-3	Tow hitch	Anhängevorrichtung		1
8	947 311 214 502	Spring washer 8	Scheibe	02 1740.15	4
	947 309 578 011	Hex screw M 8x25 DIN69218.8	Sechskantschraube		4
	947 311 120 502	Hex nut M8	Sechskantmutter	02 1401.25	4
	947 311 210 503	Flat washer 8.4	Scheibe	02 1702.15	4
9	532-1-1332-271-3	Rubber seal	Gummilappen		1
10	532-1-1530-857-3	Support plate	Lasche		1
11	532-1-1340-251-3	Tow hitch support	Verstärkung		1
	947 309 231 502	Screw M 4x12 cyl.head-slotted	Zylinderschraube	02 1131.25	3
	947 311 120 505	Nut M 4	Mutter	02 1401.25	3
13	532-0-9636-201-3	Rubber seal	Dämmeinlage		1
14	532-0-1535-582-3	Cover	Deckel		1
15	947 311 120 506	Nut M 5	Sechskantmutter	02 1401.25	4
	947 309 203 539	Hex screw M 5x16	Sechskantschraube	02 1103.25	4
	947 311 214 507	Spring washer 5	Federring	02 1740.15	4
16	532-9-1346-241-3	Holder	Halter		1
17	532-0-9746-462-3	Spring	Druckfeder		1
	947 309 231 529	Screw M 4x8	Schraube	02 1131.25	1
18	947 309 203 559	Screw M 6x35	Schraube	02 1103.25	1
	947 311 120 513	Hex nut M 6	Sechskantmutter	02 1403.25	1
19	532-0-1410-210-3	Pin	Stift		1
	947 311 210 502	Flat washer 6.4	Scheibe	02 1702.15	2
	947 311 338 514	Cotter pin 2x16	Feder stift	02 1781.05	2
20	532-0-8535-203-3	Key	Klappe		1
21	947 309 019 520	Screw M 5x20 ZINC.	Schraube	02 1319.05	1
	947 311 120 530	Hex nut M 5	Sechskantmutter	02 1403.25	2

Grass collector assy
Grasfangkorb

7

12,5 HP
15,5 HP
13 HP



Grass collector assy
Grasfangkorb

7

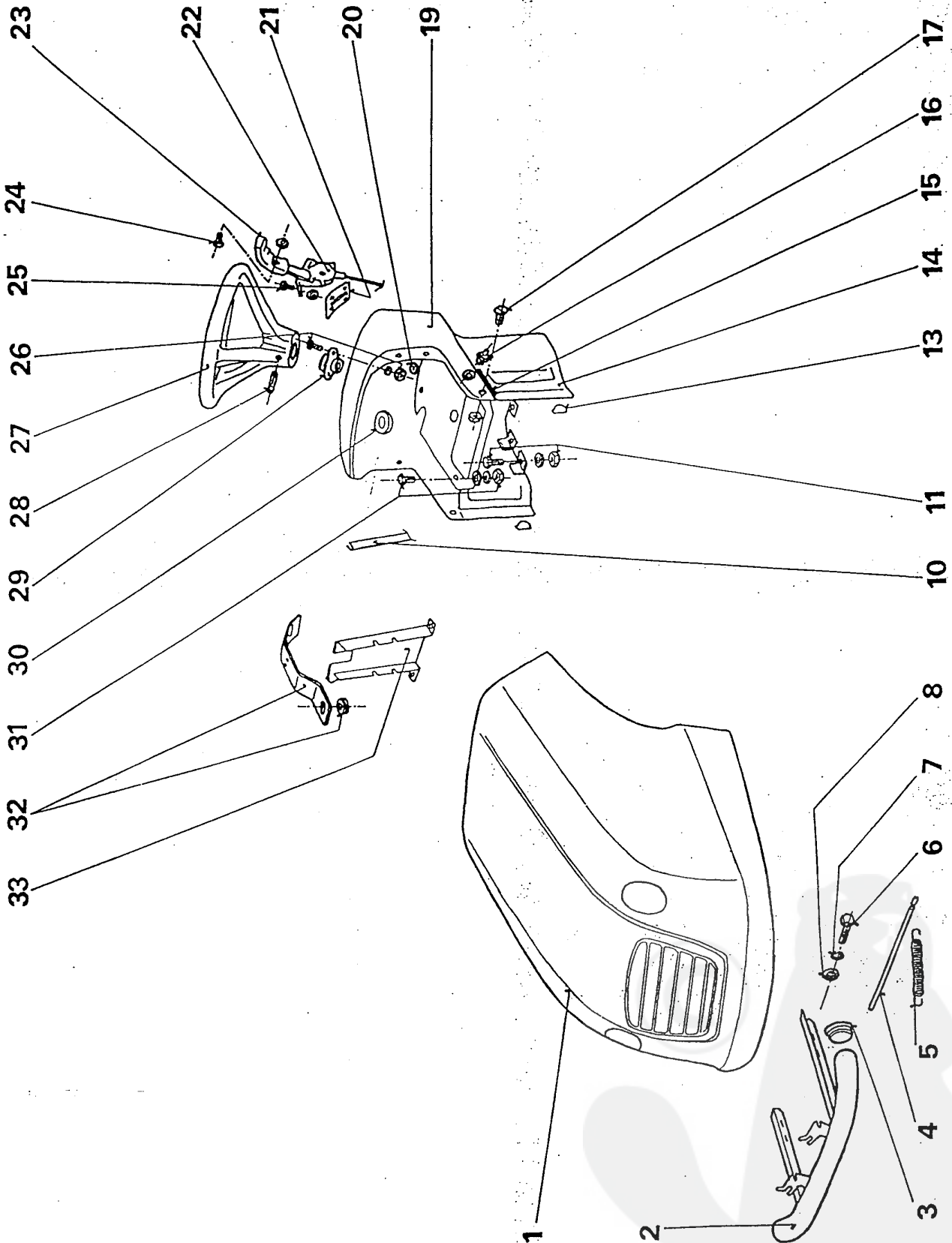
12,5 HP
15,5 HP
13 HP

Item Pos.	Parts No Teile-Nr	Descript	Bezeichnung	Norma	Q.ty Menge
1	947 532 150 007	Handle grip R/CM PR.25	Griffhülse		1
2	532-0-1420-291-3	Dumping lever	Rohr		1
3	947 309 251 513	Screw M 5x12 flat head-slotted	Senkschraube	02 1151.20	2
	947 311 129 515	Self locking nut M5	Sichermutter	02 1492.25	2
4	532-0-9740-209-3	Spring 0-9740-209	Winkelblech		1
5	947 321 841 053	Collector cover	Deckel		1
6	947 309 203 548	Hex screw M 5x12	Sechskantschraube	02 1103.25	1
	947 311 129 515	Self locking nut M5	Sichermutter	02 1492.25	1
7	532-9-8020-210-3	Lift handle	Griffstück		1
8	947 311 214 502	Spring washer 8	Scheibe	02 1740.15	2
	947 311 212 508	Flat washer 9 zinc.	Scheibe		2
	947 309 203 504	Hex screw M 8x20	Sechskantschraube	02 1103.25	2
9	532-9-7447-229-3	Top framme assy	Gestelloberteil		1
10	532-9-7444-201-3	Front frame assy	Rahmen vorne		1
11	947 309 019 514	Carriage bolt M5x16	Schraube	02 1319.	4
	947 311 212 514	Flat washer 5.5 ZINC	Scheibe	02 1729.	4
	947 311 129 515	Self locking nut M5	Sichermutter	02 1492.25	4
12	947 309 203 539	Hex screw M 5x16	Sechskantschraube	02 1103.25	2
	947 311 129 515	Self locking nut M5	Sichermutter	02 1492.25	2
	947 311 210 501	Flat washer 5.3	Scheibe	02 1702.15	2
13	532-0-7426-202-3	Brace	Verstärkung		2
14	947 309 203 555	Hex screw M 5x30	Sechskantschraube	02 1103.25	2
	947 311 129 515	Self locking nut M5	Sichermutter	02 1492.25	2
	947 311 210 501	Flat washer 5.3	Scheibe	02 1702.15	2
15	532-9-7446-201-3	Bottom frame assy	Bügel		1
16	947 309 203 556	Hex screw M 5x35	Sechskantschraube	02 1103.25	2
	947 311 129 515	Self locking nut M5	Sichermutter	02 1492.25	2
	947 311 210 501	Flat washer 5.3	Scheibe	02 1702.15	2
17	532-0-7426-201-3	Connecting brace	Verstärkung		1
18	532-0-7442-227-3	Left corner support	Stutze, li		1
19	947 311 129 515	Self locking nut M5	Sichermutter	02 1492.25	2
	947 309 203 557	Hex screw M 5x25	Sechskantschraube	02 1103.25	2
	947 311 210 501	Flat washer 5.3	Scheibe	02 1702.15	2
20	947 311 129 515	Self locking nut M5	Sichermutter	02 1492.25	2
	947 309 203 557	Hex screw M 5x25	Sechskantschraube	02 1103.25	2
	947 311 210 501	Flat washer 5.3	Scheibe	02 1702.15	2
21	532-0-7442-226-3	Right corner support	Stutze, re.		1
22	947 532 150 135	Grass collector BAG 9-7432-202	Fangsack		1
23	947 311 212 514	Flat washer 5.5 ZINC	Scheibe	02 1729.	6
	947 309 203 555	Hex screw M 5x30	Sechskantschraube	02 1103.25	6
	947 311 129 515	Self locking nut M5	Sichermutter	02 1492.25	6
	947 311 210 501	Flat washer 5.3	Scheibe	02 1702.15	6

Body assy
Aufbauten

8

12,5 HP
15,5 HP
13 HP



**Body assy
Aufbauten**

8

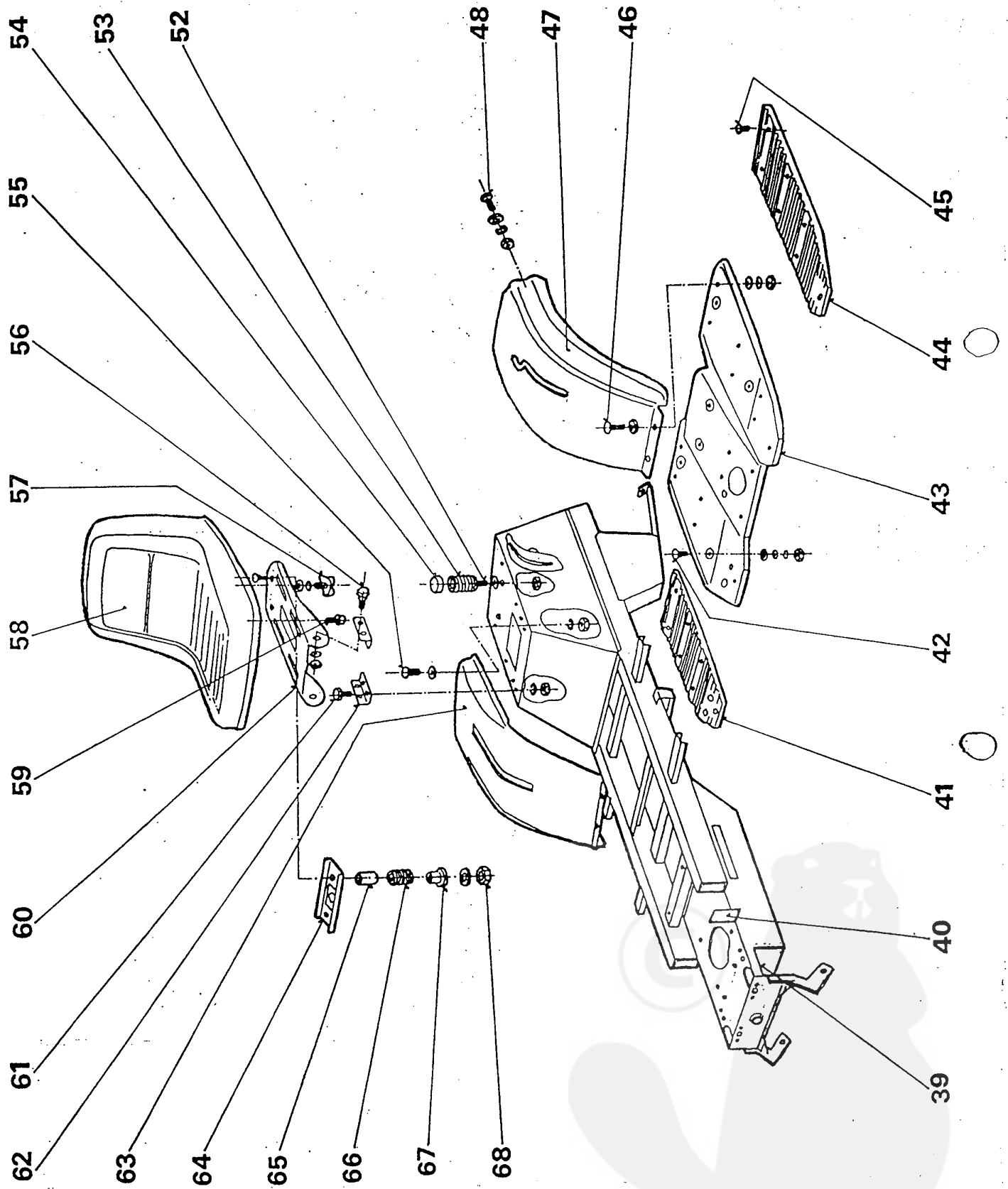
12,5 HP
15,5 HP
13 HP

Item Pos.	Parts No Teile-Nr	Descript	Bezeichnung	Norma	Q.ty Menge
1	947 321 841 050	Hood assy 9-1849-255	Motor Haube		1
2	532-9-1845-202-3	Bumper	Frontschutz		1
3	947 321 841 049	Cap KAPSTO GPN 320 GL 50	Kappe		2
4	532-0-1310-214-3	Locking rod	Sicherstange		1
5	947 315 231 203	Spring 0-9746-472	Feder		1
6	947 309 203 507	Hex screw 10x20	Sechskantschraube	02 1103.25	4
7	947 311 214 503	Spring washer 10	Federring	02 1740.15	4
8	947 311 212 521	Flat washer 11 ZINK	Scheibe	02 1729.	4
10	532-0-9634-211-3	Trim	Dichtung		1
11	947 309 203 517	Hex screw M 8x25	Sechskantschraube	02 1103.25	4
	947 311 129 501	Self locking nut M8	Sichermutter	02 1492.15	2
	947 311 212 517	Flat washer 9 zinc.	Scheibe	02 1729.05	2
13	532-0-9634-207-3	Trim	Dichtung		2
14	532-9-8047-204-3	Steering column	Sockel		1
15	532-0-9634-201-3	Trim upper	Dichtung, oben		1
16	947 311 210 502	Flat washer 6.4	Scheibe	02 1702.15	2
	947 425 111 004	Grease fitting MK 6x1	Schmiernippel	23 1470.	2
17	947 311 129 514	Self locking nut M 4	Sichermutter	02 1492.25	2
	947 309 251 516	Head-slotted screw M 4x12	Schraube	02 1151.25	2
18	532-9-3854-202-3	Lower steering support	Lagerung		1
19	947 321 841 054	Dashpanel 0-8048-221	Armaturen Brett		1
20	947 273 121 014	Bushing 9x2	Tülle	63 3881.1	1
21	532-1-1530-917-3	Brace	Stütze		1
22	947 443 900 080	Throttle lever assy9-8074-267	Gaszuk kpl.		1
23	532-0-8060-234-3	Knob throttle	Gashebel		1
24	947 309 231 505	Screw M 4x10 cyl.head-slotted	Schraube	02 1131.25	1
	947 311 129 514	Self locking nut M 4	Sichermutter	02 1492.25	1
25	947 309 251 515	Screw M5x14 flat head-slotted	Schraube	02 1151.25	4
	947 311 129 515	Self locking nut M5	Sichermutter	02 1492.25	4
26	947 309 578 503	Screw M6x25 DIN 7991	Schraube		2
	947 311 129 513	Self locking nut M 6	Sichermutter	02 1492.25	2
	947 311 210 502	Flat washer 6.4	Scheibe	02 1702.15	2
27	947 443 821 001	Steering wheel	Lenkrad		1
28	947 315 238 031	Spring pin 6x45	Spannstift	02 2156.00	1
29	947 321 841 059	St. wheel bushing 0-1652-224	Abdeckung		1
	532-0-9634-205-3	Rubber grommet	Kantenschutz		1
31	947 311 212 514	Flat washer 5.5 ZINC	Scheibe	02 1729.	6
	947 309 203 539	Hex screw M 5x16	Sechskantschraube	02 1103.25	6
	947 311 129 515	Self locking nut M5	Sichermutter	02 1492.25	6
	947 311 210 501	Flat washer 5.3	Scheibe	02 1702.15	4
32	532-0-1342-435-3	Fuel tank holder	Tankhalter		1
	947 273 121 027	Bushing 22x2	Tülle	63 3881.1	1
33	532-0-1342-437-3	Brace	Konsole		1

Body assy
Aufbauten

8

12,5 HP
15,5 HP
13 HP



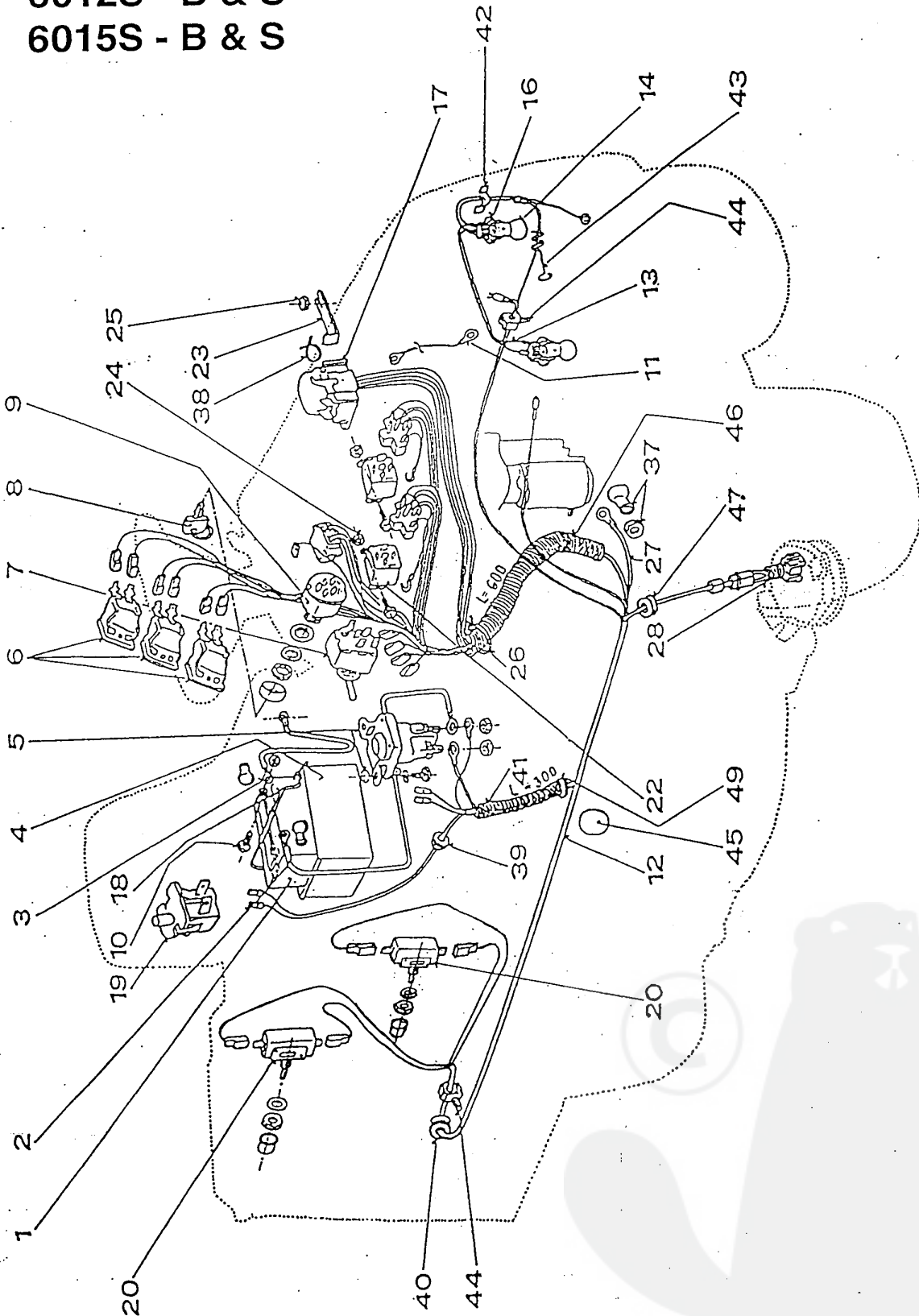
Body assy
Aufbauten

8

12,5 HP
15,5 HP
13 HP

Item Pos.	Parts No Teile-Nr	Descript	Bezeichnung	Norma	Q.ty Menge
39	532-9-1296-237-3	Chassis frame	Rahmen		1
40	532-0-3965-208-3	Cover frame tube	Stopfer		1
41	947 273 114 019	Rubber foot pad, right	Fussmatte, rechts 0-1832-233		1
42	947 311 214 502	Spring washer 8	Scheibe	02 1740.15	6
	947 309 019 501	Carriage bolt M 8x20	Schraube	02 1319.05	6
	947 311 120 502	Hex nut M8	Sechskantmutter	02 1401.25	6
	947 311 210 503	Flat washer 8.4	Scheibe	02 1702.15	6
	947 311 210 505	Flat washer B 13	Scheibe	02 1702.15	6
43	532-0-1847-298-3	Centre frame foot rest	Trittbrett		1
44	947 273 114 018	Rubber foot pad left	Fussmatte links 0-1832-234		1
45	947 532 150 029	Foot pad fastener	Stopfen 354 200101 00		14
46	947 311 120 506	Nut M 5	Sechskantmutter	02 1401.25	4
	947 311 212 514	Flat washer 5.5 ZINC	Scheibe	02 1729.	4
	947 309 578 502	Carr. bolt M5x20 DIN 799110.9	Schraube		4
	947 311 219 501	Washer 5 SN213912 BN1276	Scheibe		4
	947 311 214 507	Spring washer 5	Federring	02 1740.15	4
	947 321 841 052	Fender left 0-1847-313	Kotflügel links		1
48	947 311 210 506	Flat washer 4.3	Scheibe	02 1702.15	6
	947 309 203 518	Hex screw M 4x16	Sechskantschraube	02 1103.25	1
	947 311 129 514	Self locking nut M 4	Sichermutter	02 1492.25	6
	947 311 212 518	Flat washer 5.5 ZINC	Scheibe	02 1727.	4
49	532-0-1533-353-3	Support plate	Verstärkung		2
50	947 273 114 024	Rubber bezel gear shift	Gummiplatte		1
51	947 311 210 506	Flat washer 4.3	Scheibe	02 1702.15	6
	947 311 120 505	Nut M 4	Mutter	02 1401.25	6
	947 309 251 516	Head-slotted screw M 4x12	Schraube	02 1151.25	6
52	947 309 203 504	Hex screw M 8x20	Sechskantschraube	02 1103.25	2
	947 311 129 501	Self locking nut M8	Sichermutter	02 1492.15	2
	947 311 212 517	Flat washer 9 zinc.	Scheibe	02 1729.05	2
53	947 315 231 124	Seat spring 0-9746-434	Druckfeder		2
54	532-0-8520-257-3	Cap	Kappe		2
55	947 311 120 506	Nut M 5	Sechskantmutter	02 1401.25	4
	947 309 578 502	Carr. bolt M5x20 DIN 799110.9	Schraube		4
	947 311 219 501	Washer 5 SN213912 BN1276	Scheibe		4
	947 311 214 507	Spring washer 5	Federring	02 1740.15	4
	947 309 599 012	Screw	Schraube		2
	947 311 120 502	Hex nut M8	Sechskantmutter	02 1401.25	2
	947 311 210 503	Flat washer 8.4	Scheibe	02 1702.15	2
57	947 311 214 502	Spring washer 8	Scheibe	02 1740.15	2
	947 311 219 002	Washer BN 739	Scheibe		2
	947 000 532 026	Adj.knob 285 5/16"-18NGX3/4LG	Drehgrift		2
	947 311 213 503	Flat washer 8.4 ZINC	Scheibe	02 1733.05	2
58	947 000 532 011	Seat C. 550/2222	Sitz		1
59	947 000 532 027	Screw 5/16"-18NGx3/4 LG	Schraube		2
60	532-0-1847-243-3	Seat support	Sitzplatte		1
61	947 311 214 502	Spring washer 8	Scheibe	02 1740.15	4
	947 309 203 503	Hex screw M 8x16	Sechskantschraube	02 1103.25	4
	947 311 120 502	Hex nut M8	Sechskantmutter	02 1401.25	4
62	532-1-1340-240-3	Seat support bracket	Winkel		2
63	947 321 841 051	Fender right 0-1847-312	Kotflügel rechts		1
64	532-9-8336-215-3	Bracket	Winkel		1
65	532-1-9520-290-3	Spacer	Buchse		2
66	947 315 231 194	Spring 0-9746-461	Druckfeder		2
67	947 722 643 019	Bushing 0-9421-424	Buchse		2
68	947 311 212 520	Washer 6.6	Scheibe	02 1727.15	2
	947 309 019 519	Screw M 6x35 ZINC	Sechskantschraube	02 1319.	2
	947 311 129 513	Self locking nut M 6	Sichermutter	02 1492.25	2

6012S - B & S
6015S - B & S



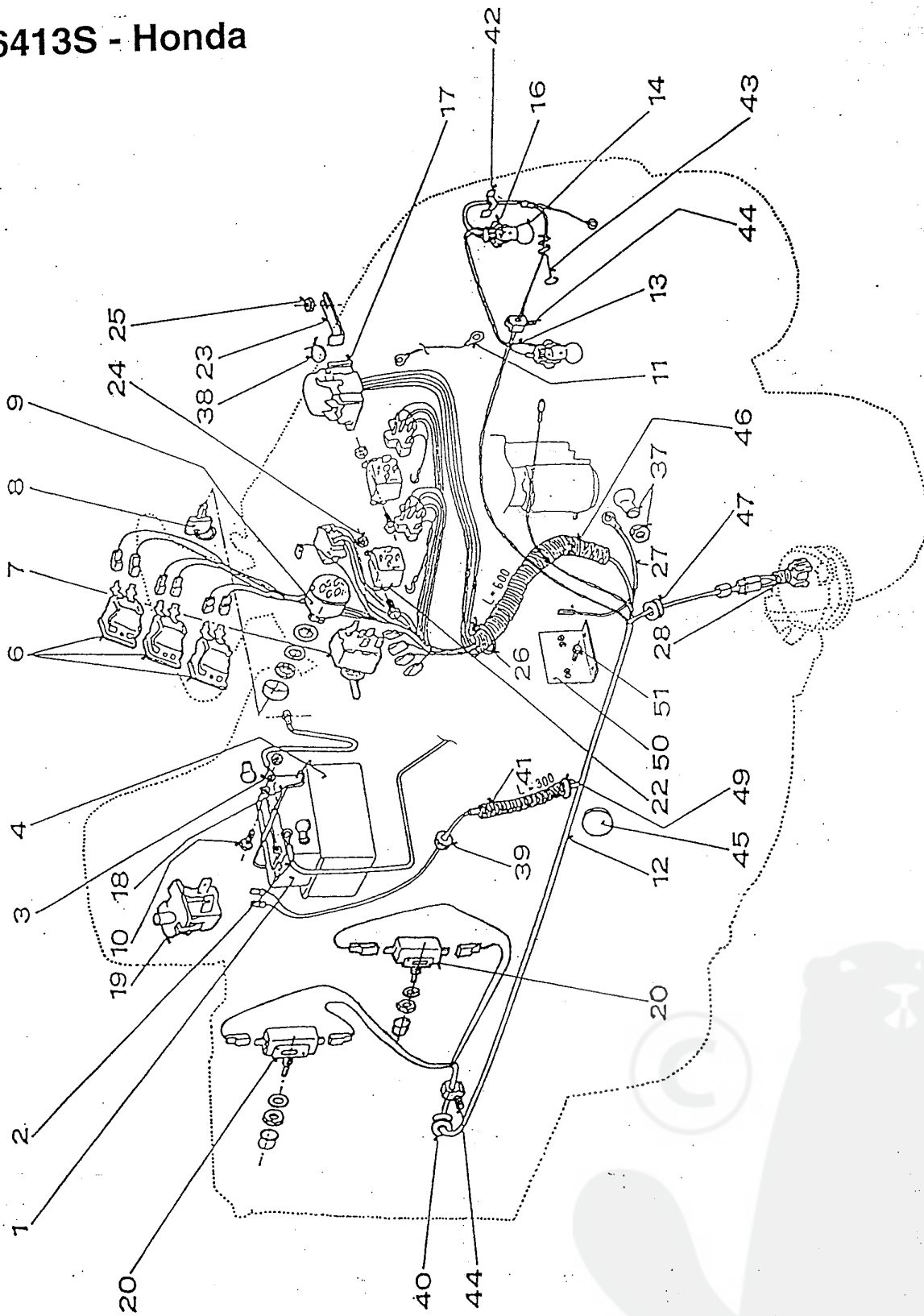
Electrical
Elektrische Austüfung

9

12,5 HP
15,5 HP

Item Pos.	Parts No Teile-Nr	Descript	Bezeichnung	Norma	Q.ty Menge
1	947 346 211 005	Akumulator 12V-24AH AKUMA	Batterie		1
2	947 273 125 006	Rubber boot	Mantel		1
	947 341 271 005	Battery cable+9-8316-552	Pluskabel		1
3	947 273 125 006	Rubber boot	Mantel		1
	947 341 271 021	Battery cable - 9-8316-570	Minuskabel		1
4	947 232 130 001	Battery box	Batteriewanne		1
5	947 309 203 519	Hex screw M6x12	Sechskantschraube	02 1103.25	1
	947 311 129 513	Self locking nut M 6	Sichermutter	02 1492.25	2
	947 311 210 502	Flat washer 6.4	Scheibe	02 1702.15	2
	947 000 532 033	Solenoid 12V CLUM 94 255	Spule		1
6	947 000 443 004	Switch 8006 K 35 N 1V2	Schalter		1
	947 000 345 001	Switch 8006 K 35 N 1V2	Schalter		1
7	947 311 219 502	Washer 12 DIN 6798-J BN 782	Scheibe		1
	947 000 532 039	Blade clutch switch G 671	Schalter Mahwerk		1
8	947 548 712 011	Ring 406-15/40	Ring		1
	947 000 532 130	Ignition key INDAK	Zündschlüssel		1
	532-0-9220-751-3	Flat washer	Scheibe		1
	947 000 532 127	3 position key switch INDAK	Schlüsselschalter INDAK 3Y463		1
	947 000 532 131	Nut INDAK	Mutter		1
	947 000 532 128	Switch box cover INDAK	Deckung schlüsselschalter		1
	947 000 532 129	Safe washer INDAK	Sichernscheibe		1
10	947 309 203 502	Hex screw M 6x20	Schraube	02 1103.25	2
	947 311 129 513	Self locking nut M 6	Sichermutter	02 1492.25	2
11	947 341 271 006	Electrical lead	Kabelbaum		1
12	947 341 271 029	Main wiring harn. 9-8316-553	Kable für Magnet		1
13	947 341 271 036	Wirring Harness 9-8316-578	Scheinwerferkabel		1
14	947 347 224 005	Light bulb 12V 10W K20	Lampe 12V/10W		2
16	947 443 953 001	Lamp socket	Fassung		2
17		Blade fuse 15A	Sicherung		1
		Blade fuse 5A	Sicherung		1
18	947 532 880 041	Battery clamp 0-8545-221U	Sicherungsstange		1
19	947 000 532 079	Seat switch DELTA 6440-04	Sitzschalter		1
20	947 311 210 505	Flat washer B 13	Scheibe	02 1702.15	2
	947 358 113 026	Microswitch MKO-10-01/4083-ON	Schalter		2
	947 273 125 005	Insulator 99080 PR.16x15.4	Isolator		2
	947 443 811 004	Relay 443 811 445 141	Relay		2
23	532-1-1340-258-3	Holder	Halter		1
24	947 309 203 548	Hex screw M 5x12	Sechskantschraube	02 1103.25	4
	947 311 129 515	Self locking nut M5	Sichermutter	02 1492.25	4
	947 311 210 501	Flat washer 5.3	Scheibe	02 1702.15	4
25	947 311 129 515	Self locking nut M5	Sichermutter	02 1492.25	1
26	947 000 532 034	Clip RT 360-150	Klemme		2
27	947 341 271 004	El.starter lead 9-8316-550	Anlasserkabel		1
28	532-9-8316-571-3	Protective diode	Diode		2
37	947 000 532 065	Nut W 1/4"-20	Mutter		1
	947 273 125 002	Rubber boot	Isolator		1
38	947 000 532 035	Clip RT 508	Klemme		2
39	947 273 121 014	Bushing 9x2	Tülle	63 3881.1	1
40	947 273 121 027	Bushing 22x2	Tülle	63 3881.1	1
41	947 286 134 002	Flexible tube HV 13	Flexibler Schlauch		1**
42	947 000 532 048	Clips PCNY 250-9	Klemme		2
43	947 532 150 053	Holder 0-8345-204	Halter		1
44	947 000 532 108	Clip SNAP-IN 1903-00 F/A	Klemme		6
45	947 532 150 055	Cap "KAPSTO" GPN 910-D53	Kappe		1
46	947 286 134 002	Flexible tube HV 13	Flexibler Schlauch		1**
47	947 273 121 029	Beshing 22x4	Tülle	63 3881.1	1
49	947 273 121 027	Bushing 22x2	Tülle	63 3881.1	1

6413S - Honda



Electrical
Elektrische Austüfung

9 A

13 HP

Item Pos.	Parts No Teile-Nr	Descript	Bezeichnung	Norma	Q.ty Menge
1	947 346 211 005	Akumulator 12V-24AH AKUMA	Batterie		1
2	947 273 125 006	Rubber boot	Mantel		1
	947 341 271 035	Battery cable+9-8316-579	Pluskabel		1
3	947 273 125 006	Rubber boot	Mantel		1
	947 341 271 021	Battery cable - 9-8316-570	Minuskabel		1
4	947 232 130 001	Battery box	Batteriewanne		1
6	947 000 443 004	Switch 8006 K 35 N 1V2	Schalter		1
	947 000 345 001	Switch 8006 K 35 N 1V2	Schalter		1
7	947 311 219 502	Washer 12 DIN 6798-J BN 782	Scheibe		1
	947 000 532 039	Blade clutch switch G 671	Schalter Mahwerk		1
8	947 548 712 011	Ring 406-15/40	Ring		1
	947 000 532 130	Ingintion key INDAK	Zündschlüssel		1
9	532-0-9220-751-3	Flat washer	Scheibe		1
	947 000 532 127	3 position key switch INDAK	Schlüsselschalter INDAK 3Y463		1
	947 000 532 131	Nut INDAK	Mutter		1
	947 000 532 128	Switch box cover INDAK	Deckung schlüsselschalter		1
	947 000 532 129	Safe washer INDAK	Sichernscheibe		1
	947 309 203 502	Hex screw M 6x20	Schraube	02 1103.25	2
	947 311 129 513	Self locking nut M 6	Sichermutter	02 1492.25	2
11	947 341 271 006	Electrical lead	Kabelbaum		1
12	947 341 271 034	Main wiring harn.9-8319-322	Kable für Magnet		1
13	947 341 271 036	Wirring Harness 9-8316-578	Scheinwerferkabel		1
14	947 347 224 005	Light bulb 12V 10W K20	Lampe 12V/10W		2
16	947 443 953 001	Lamp socket	Fassung		2
17		Blade fuse 15A	Sicherung		1
		Blade fuse 5A	Sicherung		1
18	947 532 880 041	Battery clamp 0-8545-221U	Sicherungsstange		1
19	947 000 532 079	Seat switch DELTA 6440-04	Sitzschalter		1
20	947 311 210 505	Flat washer B 13	Scheibe	02 1702.15	2
	947 358 113 026	Microswitch MKO-10-01/4083-ON	Schalter		2
	947 273 125 005	Insulator 99080 PR.16x15.4	Isolator		2
22	947 443 811 004	Relay 443 811 445 141	Relay		2
23	532-1-1340-258-3	Holder	Halter		1
24	947 309 203 548	Hex screw M 5x12	Sechskantschraube	02 1103.25	4
	947 311 129 515	Self locking nut M5	Sichermutter	02 1492.25	4
	947 311 210 501	Flat washer 5.3	Scheibe	02 1702.15	4
	947 311 129 515	Self locking nut M5	Sichermutter	02 1492.25	1
26	947 000 532 034	Clip RT 360-150	Klemme		2
27	947 341 271 037	El.starter lead 9-8316-580	Anlasserkabel		1
28	532-9-8316-571-3	Protective diode	Diode		2
37	947 000 532 065	Nut W 1/4"-20	Mutter		1
	947 273 125 002	Rubber boot	Isolator		1
38	947 000 532 035	Clip RT 508	Klemme		2
39	947 273 121 014	Bushing 9x2	Tülle	63 3881.1	1
40	947 273 121 027	Bushing 22x2	Tülle	63 3881.1	1
41	947 286 134 002	Flexible tube HV 13	Flexibler Schlauch		1**
42	947 000 532 048	Clips PCNY 250-9	Klemme		2
43	947 532 150 053	Holder 0-8345-204	Halter		1
44	947 000 532 108	Clip SNAP-IN 1903-00 F/A	Klemme		6
45	947 532 150 055	Cap "KAPSTO" GPN 910-D53	Kappe		1
46	947 286 134 002	Flexible tube HV 13	Flexibler Schlauch		1**
47	947 273 121 029	Beshing 22x4	Tülle	63 3881.1	1
49	947 273 121 027	Bushing 22x2	Tülle	63 3881.1	1
50	532-9-1340-293-3	Holder	Halter		1
51	947 309 203 502	Hex screw M 6x20	Schraube	02 1103.25	2

Decals-Labels Etiketten

10

12,5 HP
15,5 HP
13 HP

Item. Pos.	Parts No Teile-Nr	Descript	Bezeichnung	Q.ty Menge
1	947 283 292 245	Label of lifting R 0-8732-364	Etikette R	1
2	947 283 292 246	Label of lifting L 0-8732-365	Etikette L	1
3	947 283 292 243	Safety label 0-8732-362	Etikette	1
4	947 283 292 121	Safety label-cutting 0-8730-510	Etikette	1
5	947 283 292 223	Safety label 0-8732-337	Etikette	1
6	947 777 283 002	Label R 0-8732-361	Etikette	1
7	947 283 292 130	Brake locking 0-8732-217	Etikette	1
8	947 777 283 001	Label 0-8732-359	Etikette	2
9		Label 6012S 0-8732-377	Etikette 6012S	2
	947 283 292 260	Label 6015S 0-8732-379	Etikette 6015S	2
	947 283 292 263	Label 6413S 0-8732-382	Etikette 6413S	2
10	947 777 283 003	Label L 0-8732-360	Etikette L	1
11	947 283 292 250	Dashpanel decal 0-8732-369	Etikette R	1
12	947 283 292 248	Dashpanel decal 0-8732-367	Etikette L	1
13	947 283 292 251	Dashpanel decal 0-8732-370	Etikette	1
14	947 777 283 004	Label 0-8732-366	Etikette	1
15	947 283 292 242	Shifting label L 0-8732-373	Etikette L	1
16	947 283 292 241	Shifting label R 0-8732-372	Etikette R	1
17	947 283 292 240	Users information label 0-8732-371	Etikette	1
18		Identification label 6012S 0-8732-391	Etikette 6012S	1
		Identification label 6015S 0-8732-385	Etikette 6015S	1
		Identification label 6013S 0-8732-388	Etikette 6413S	1
19		Producing label 0-8732-384	Etikette	1
20	947 283 292 126	Decal arrow 0-8730-509	Etikette	2

