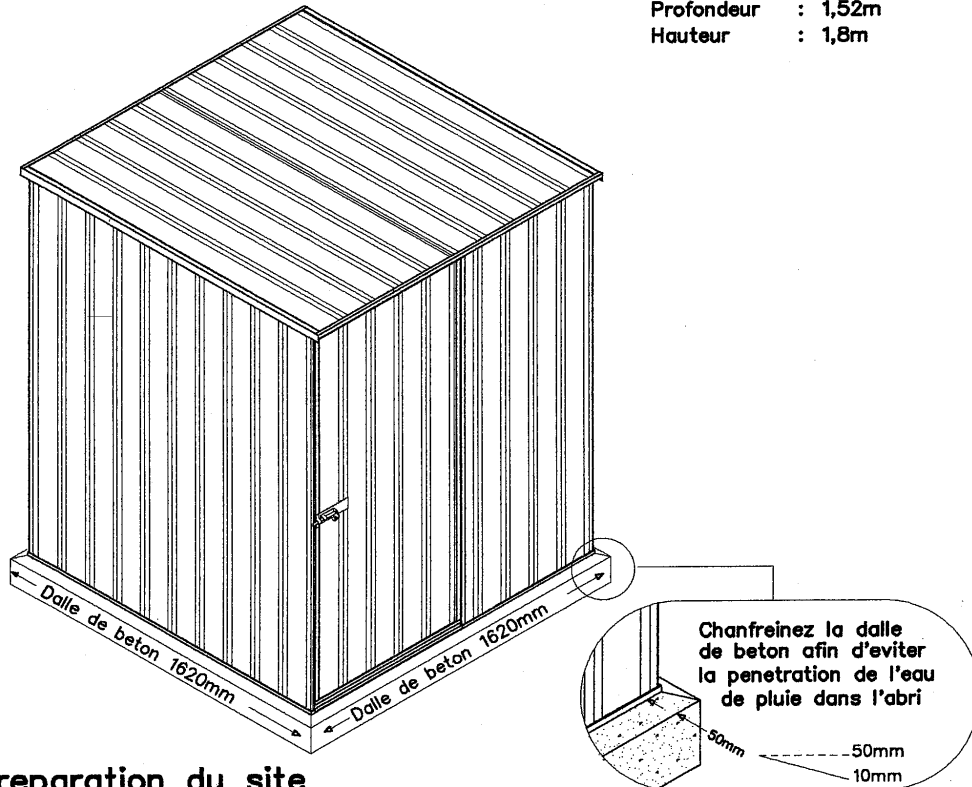


ABSCO **SNAP**  
**TITE**

## Instructions de montage des abris de jardin ABSCO modele 15151F (G5)

Largeur : 1,52m  
Profondeur : 1,52m  
Hauteur : 1,8m



### Preparation du site

Le sol doit être horizontal. Il est indispensable d'ancrer l'abri de jardin à l'aide de boulons de scellement (non fournis) dans une dalle de béton de 100mm d'épaisseur. Voir détails à la page 12.

### Instructions générales

1. Lisez les instructions attentivement avant de commencer le montage.
2. Vérifiez soigneusement le contenu des cartons en comparant avec la liste des pièces ci-dessous.
3. Suivez les instructions de montage dans l'ordre. Ne brulez pas les étapes.
4. Assemblez tous les panneaux avant de dresser l'abri sur sa base en béton.
5. Ancrez l'abri à la dalle de béton immédiatement après assemblage.

### Attention

- Les arêtes de certains composants sont coupantes, il est recommandé de porter des gants lors de leur manipulation. Le port de lunettes de sécurité est conseillé lors de l'utilisation de la perceuse.
- N'assemblez pas l'abri par grand vent. Ancrez l'abri dans la dalle de béton dès la fin de son montage.

## 15151F- Pièces fournies

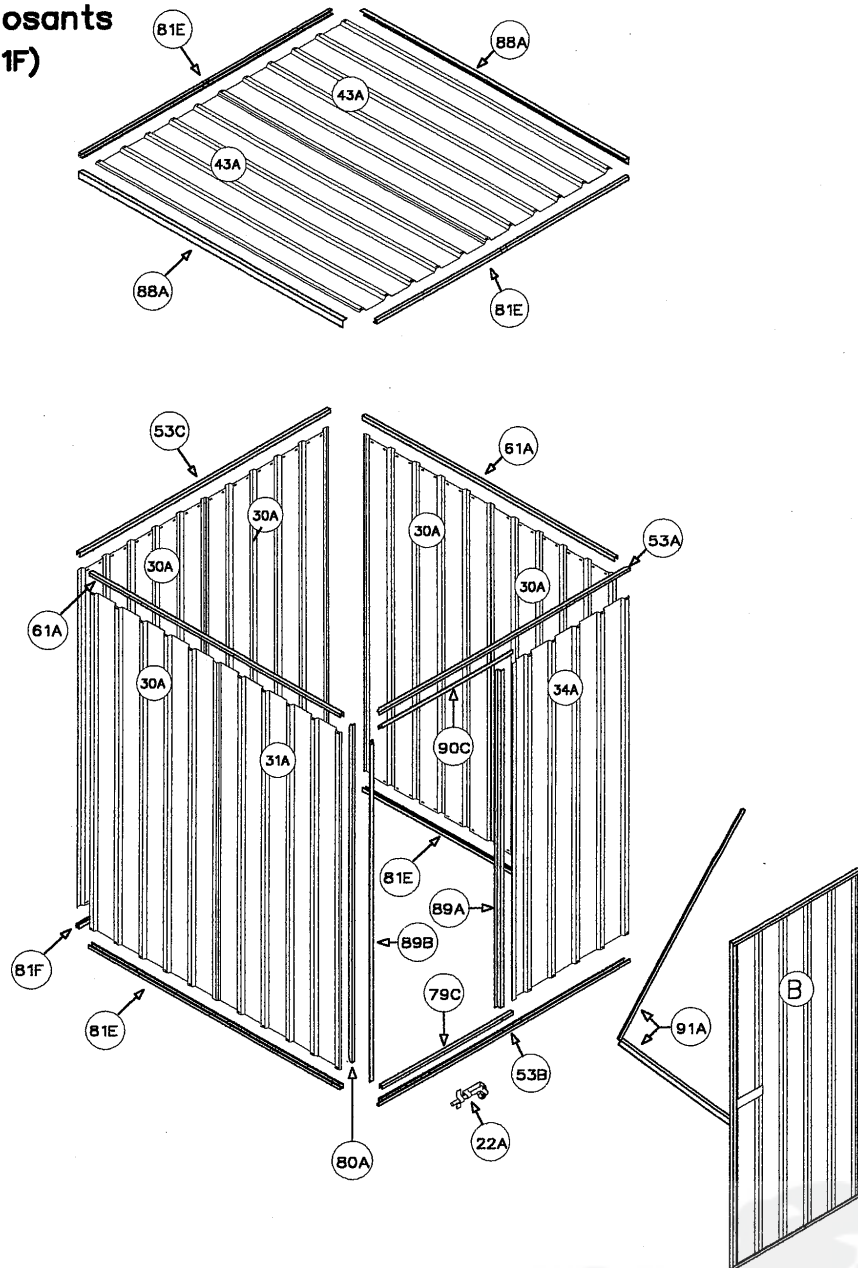
Description	Quantité	Longueur	Pre-perce	Echancré	Reference de pièce	Utilisation
Toile	5	1785	✓	-	30A	Coins facade arriere/laterale
Toile	1	1785	✓	-	31A	Coins facade laterale
Toile	1	1785	✓	-	34A	Coins facade avant (711mm)
Toile	2	1592	✓	-	43A	Versant de toit
Toile	1	1725	✓	-	-	Porte Panneau 'B'
Profile "C"	1	1513	✓	✓	53A	Haut facade avant
Profile "C"	1	1513	✓	✓	53B	Bas facade avant
Profile "C"	1	1513	✓	✓	53C	Haut facade arriere
Profile "C"	1	1513	-	✓	81F	Bas facade arriere
Profile "C"	4	1513	-	-	81E	Perimetre de toit/ Base facade laterale
Profile "C"	2	1513	✓	-	61A	Haut facade laterale
Profile "C"	1	1785	✓	-	80A	Contre-montant de porte
Profile "C"	1	783	✓	-	79C	Seuil de porte
Profile "C"	1	1725	✓	-	-	Montant de porte
Profile "C"	1	1725	✓	-	-	Montant avec chamiers
Profile "C"	2	773	✓	-	58C	Traverses
Profile "Z"	1	1785	✓	✓	89A	Montant de porte
Profile "Z"	1	1785	✓	-	89B	Montant de porte
Profile "Z"	1	783	✓	✓	90C	Linéau de portes
Profile "Z"	2	1120	✓	-	91A	Traverse diagonale de porte
Profile "L"	2	1592	✓	-	88A	Finition de toit
Plaque	1	167	✓	-	12A	Contre-plaque de verrou
Verrou et gache	1	-	-	-	22A	Fermeture de porte
Vis auto taraudeuses	120	-	-	-	-	Assemblage

**Note:**

Certains composants sont identiques, à l'exception de l'emplacement des percages. Faites attention lors de l'assemblage de ces composants. Assurez-vous que les composants dont question dans le texte portent la bonne référence estampée.

Disposez les composants sur le sol comme illustre à la page suivante afin de vous familiariser à l'identification de ces composants et à leur emplacement dans l'abri.

**Localisation des composants  
(15151F)**

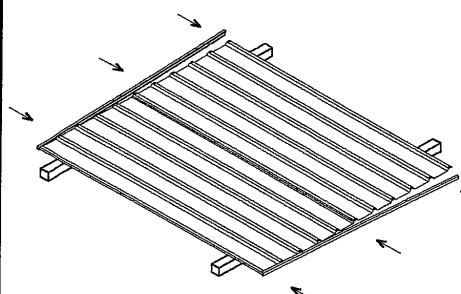
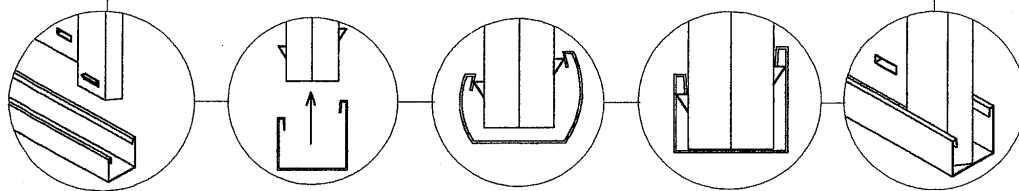
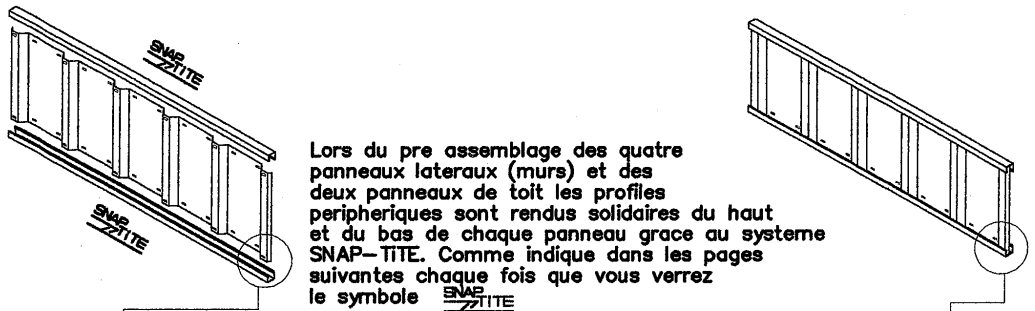


Les références des pièces désignées ci-dessus sont représentées si nécessaire à travers la notice de montage de manière à aider à identifier les composants à leur exacte position.

Certaines pièces, bien que référencées ci-dessus, ne sont pas marquées avec une référence chiffrée. Ces pièces, essentiellement des portes et composants du toit, peuvent être identifiées par leur description, leur taille et l'illustration qui en est faite dans la notice de montage.

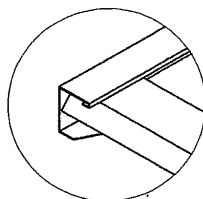
# ABSCO Instructions d'assemblage

Votre nouvel abri de jardin ABSCO offre le nouveau système d'assemblage SNAP-TITE, qui permet la fixation des profils périphériques aux panneaux latéraux et de toit sans l'aide de vis et d'outillage. Tous les autres points de fixations ont été pré-perçés pour faciliter l'assemblage.




Après avoir assemblé les toiles entre-elles positionnez le profil approprié à une extrémité du panneau, enfoncez progressivement (en frappant légèrement du plat de la main ou à l'aide d'un maillet en caoutchouc) le profil sur les ergots SNAP-TITE en avançant vers l'autre extrémité du profil. Vérifiez que chaque ergot est parfaitement enclenché dans le profil.


Placez les toiles sur des tasseaux ou sur le rebord de la dalle de béton





Chaque profil périphérique doit être aligné avec le bord des panneaux. Le système SNAP-TITE permet l'ajustage en frappant légèrement sur le profil jusqu'à ce qu'il soit dans l'alignement.

## Symboles de fixation

 Assemblez les composants ensemble à l'aide d'une vis à cet endroit. Certains profils présentent divers percages non utilisés pour ce type d'abri.

 N'assemblez pas les composants ensemble à cet endroit pour l'instant. La vis pourrait obstruer l'assemblage d'autres composants au cours de l'étape suivante.

 Rivet pop 3mm  
 Vis et écrou 4mm

## ASSEMBLAGE DE LA PORTE (FRENCH)

Utilisez les panneaux "A" + "B"  
pour les portes doubles

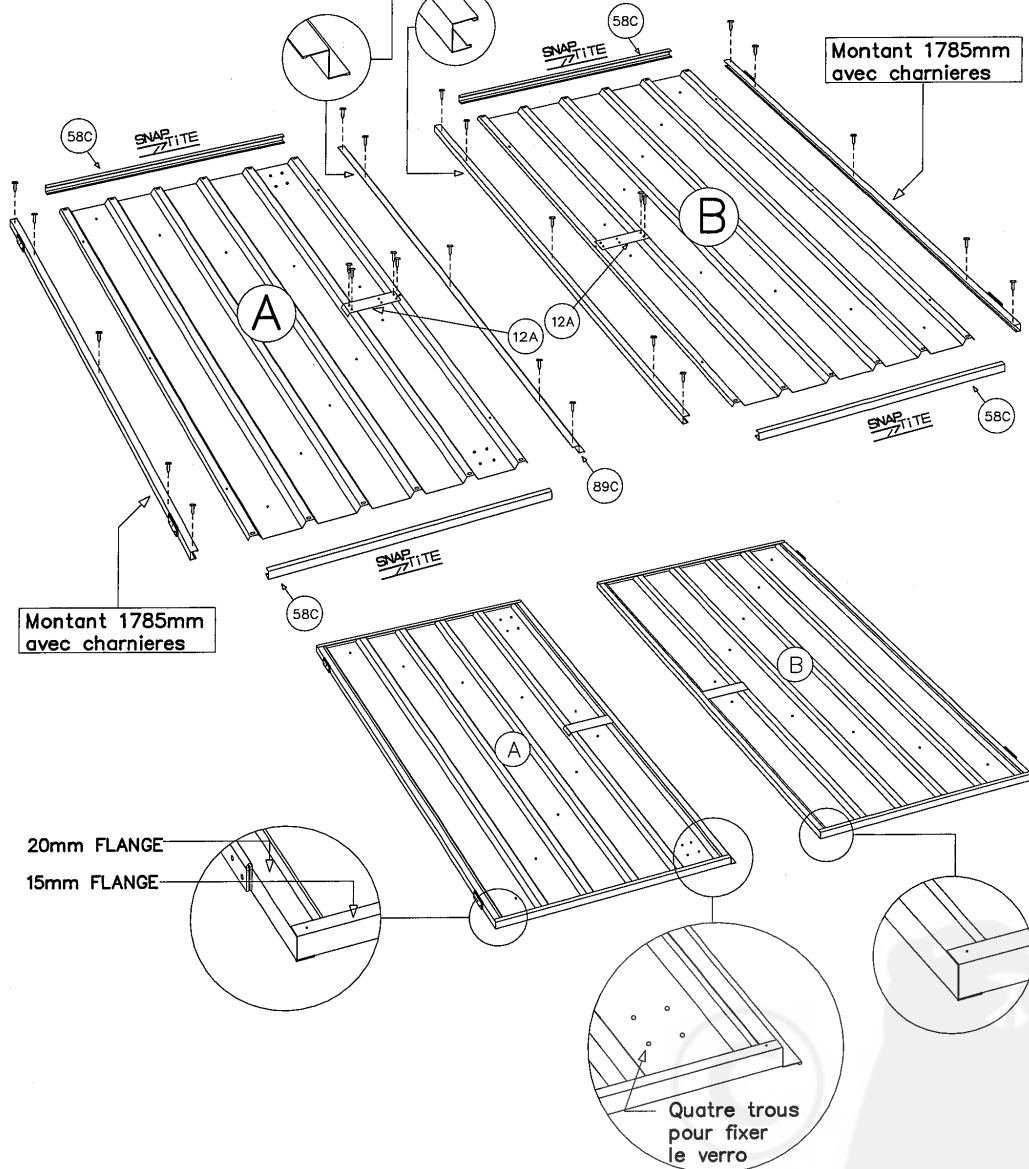
Utilisez les panneau "B"  
pour les portes simples

### Composants panneau "A"

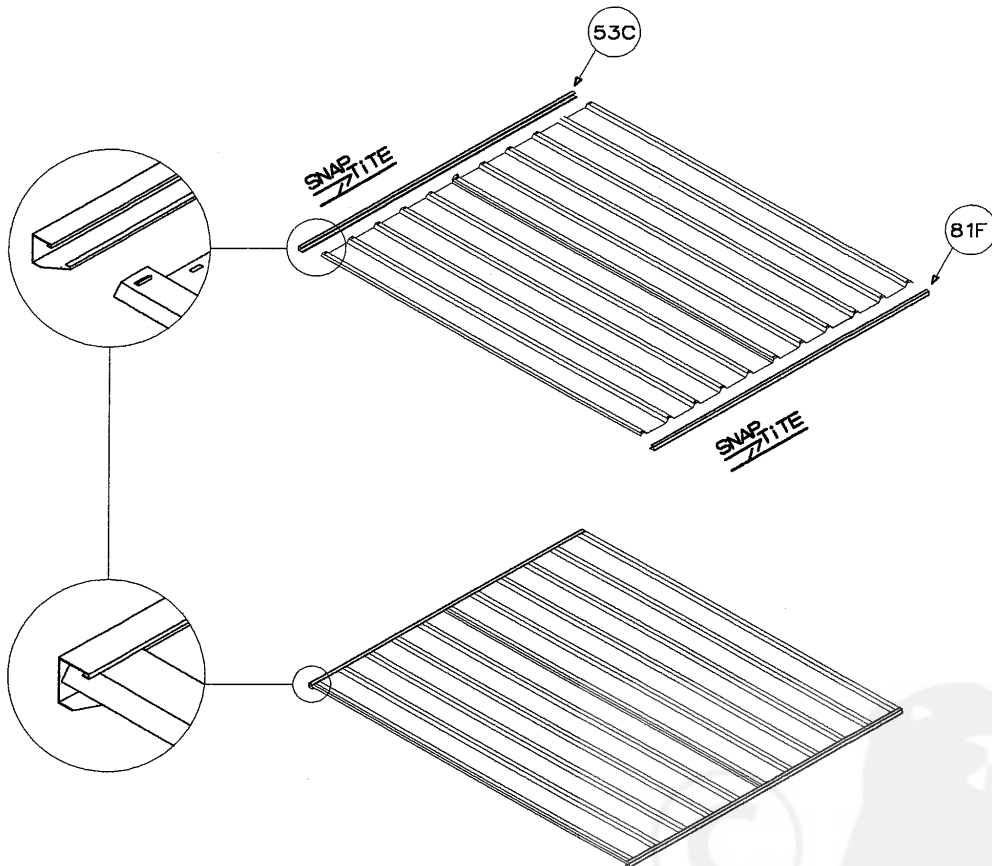
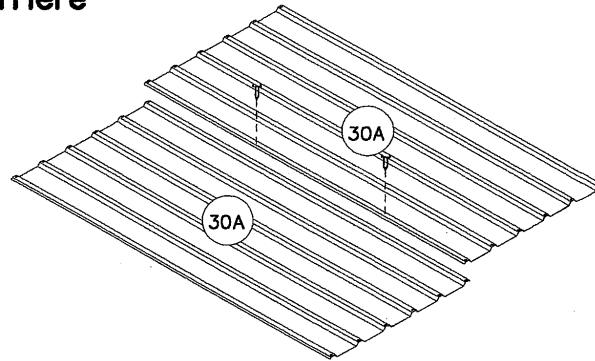
- 1 - Tôle 1725mm x 773mm pré-percée
- 1 - Montant 1785mm avec charnières
- 1 - Montant 1785mm (89C)
- 2 - Traverses 773mm (58C)
- 1 - Contre-plaque de verrou (12A)

### Composants panneau "B"

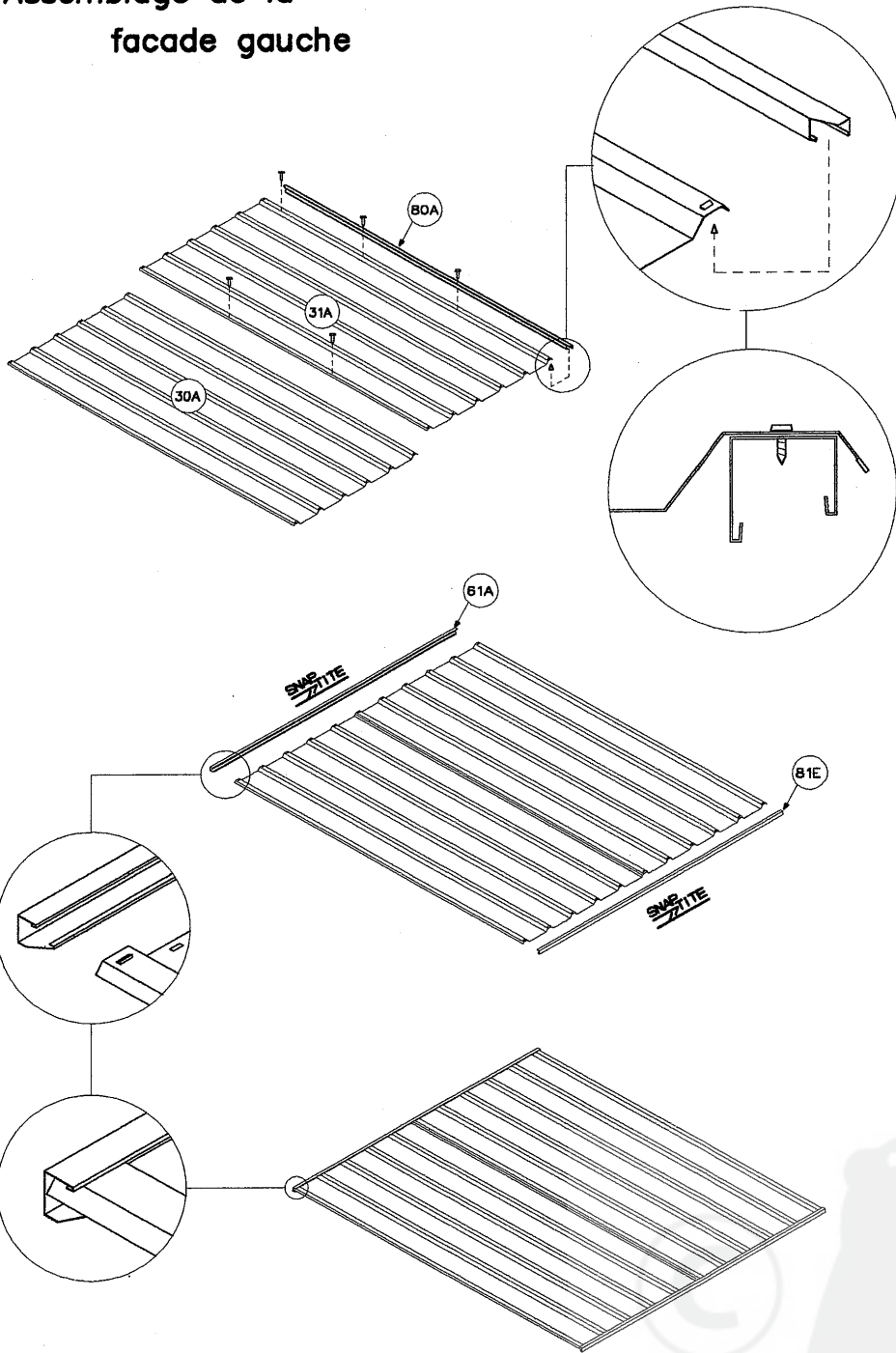
- 1 - Tôle 1725mm x 773mm pré-percée
- 1 - Montant 1785mm avec charnières
- 1 - Montant 1785mm
- 2 - Traverses 773mm (58C)
- 1 - Contre-plaque de verrou (12A)



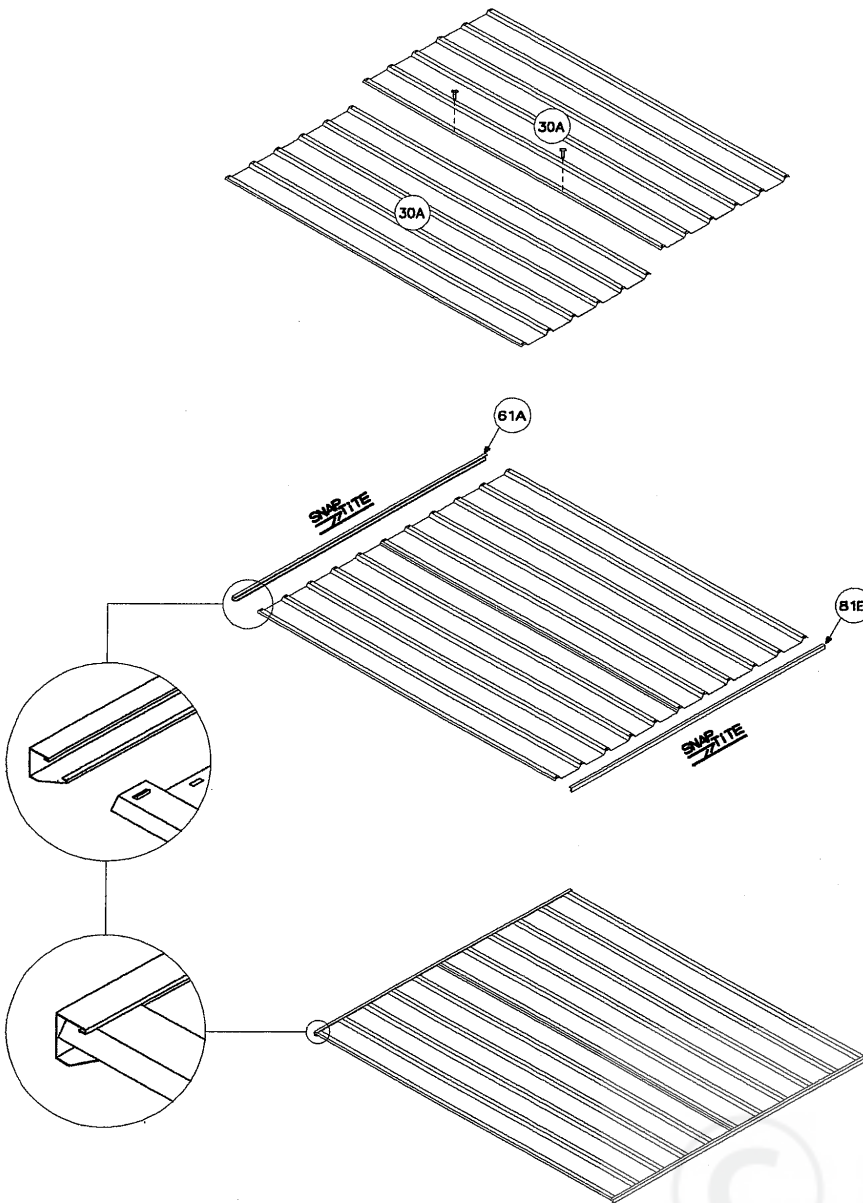
## Assemblage du panneau arriere



# Assemblage de la facade gauche

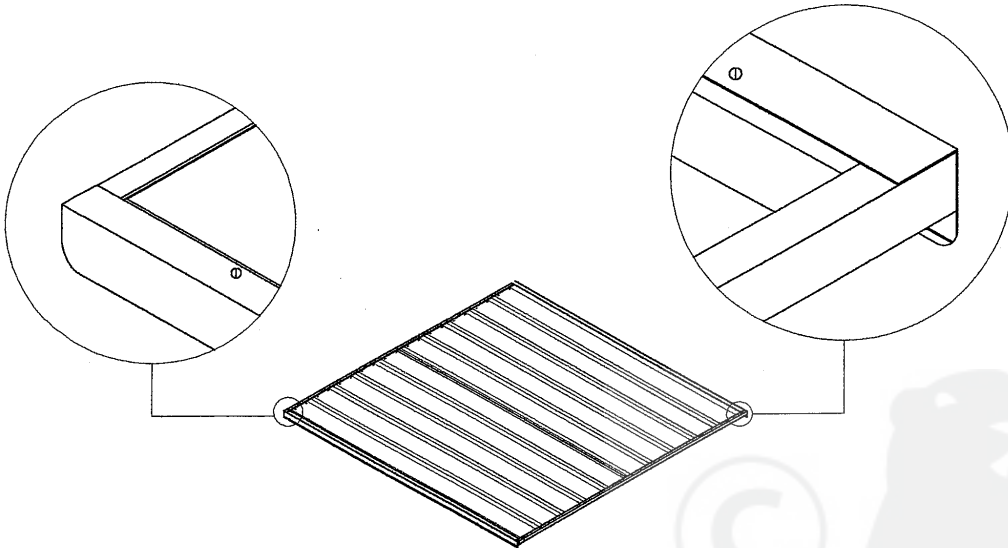
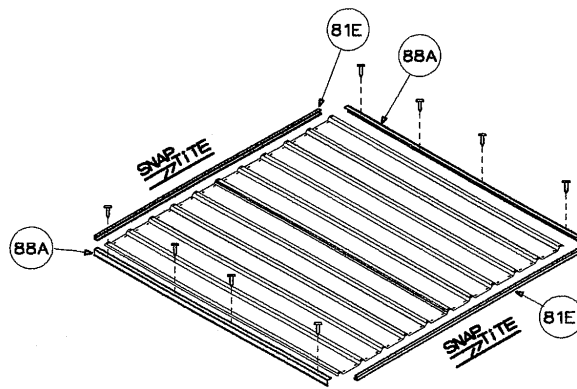
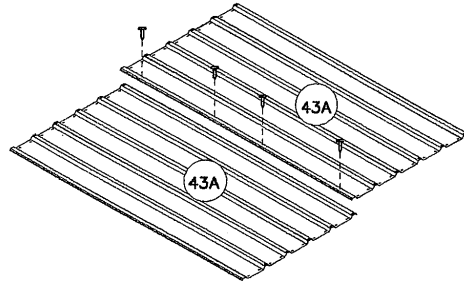


## Assemblage de la droite

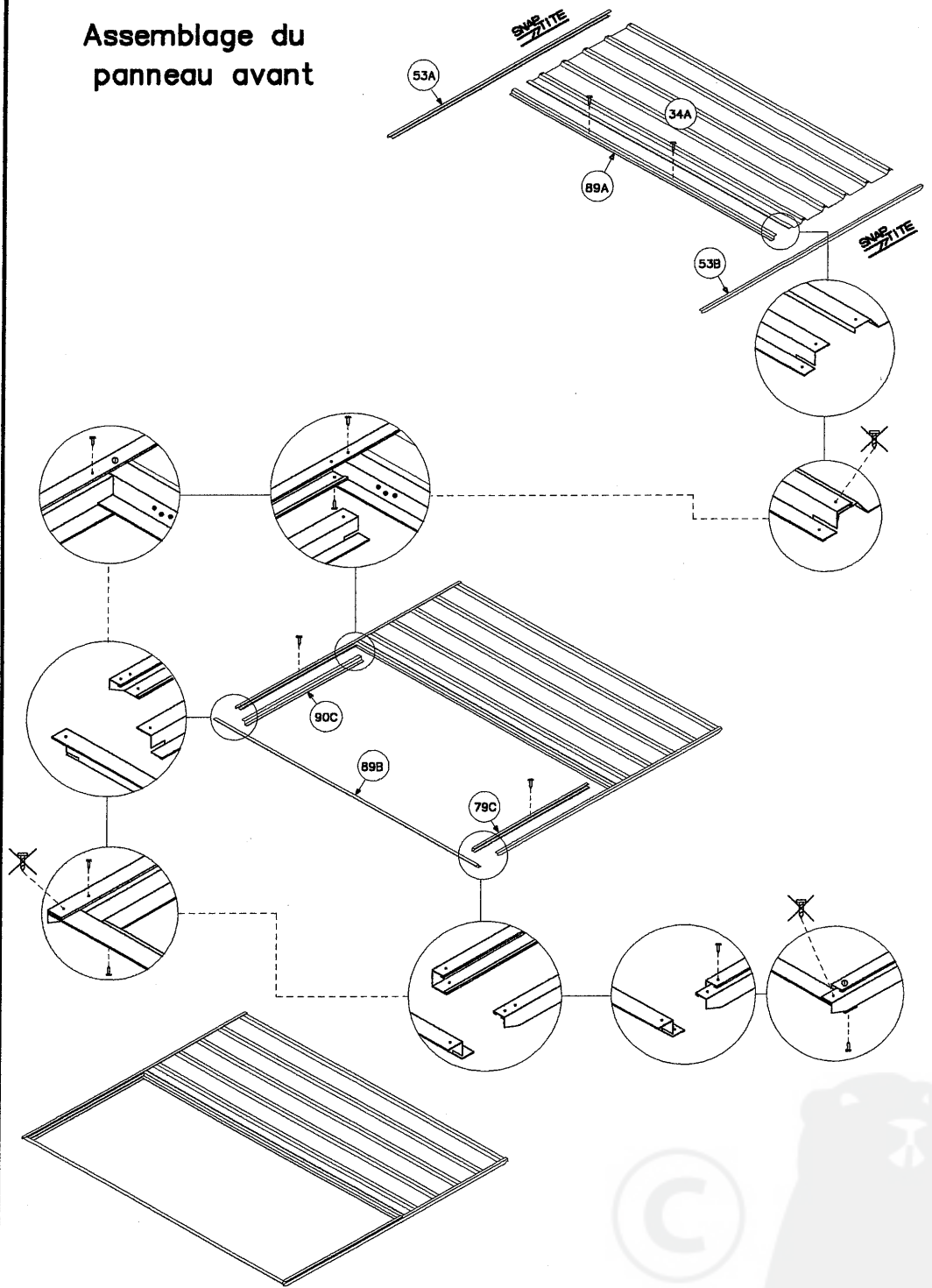




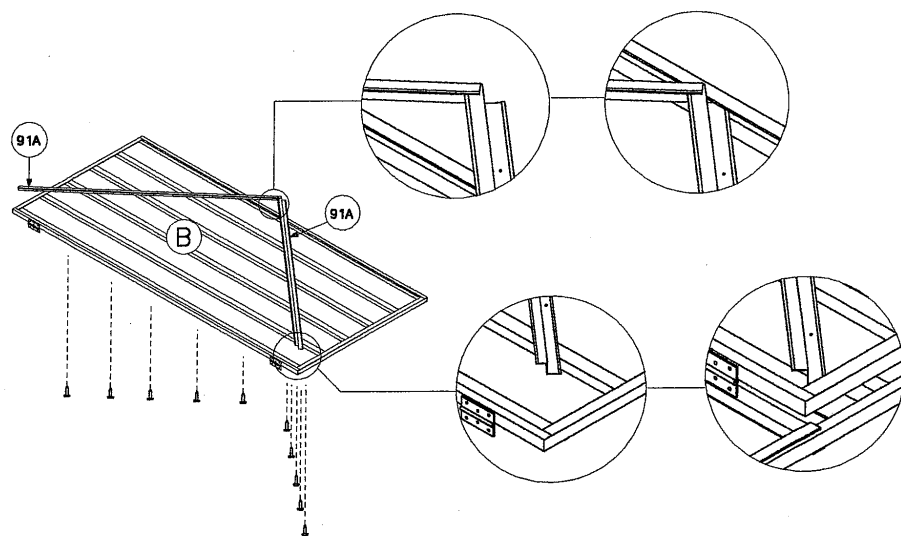
# Assemblage des panneaux de toit



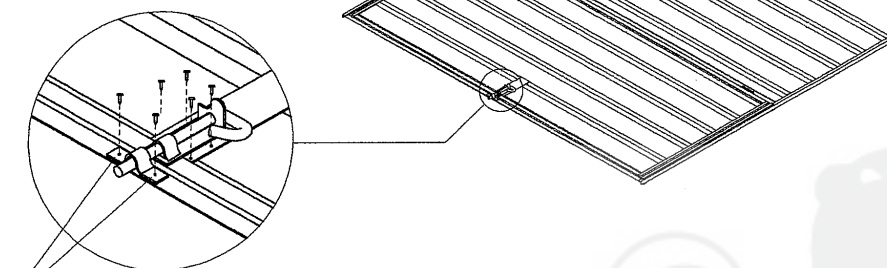
# Assemblage du panneau avant



## Assemblage de la porte



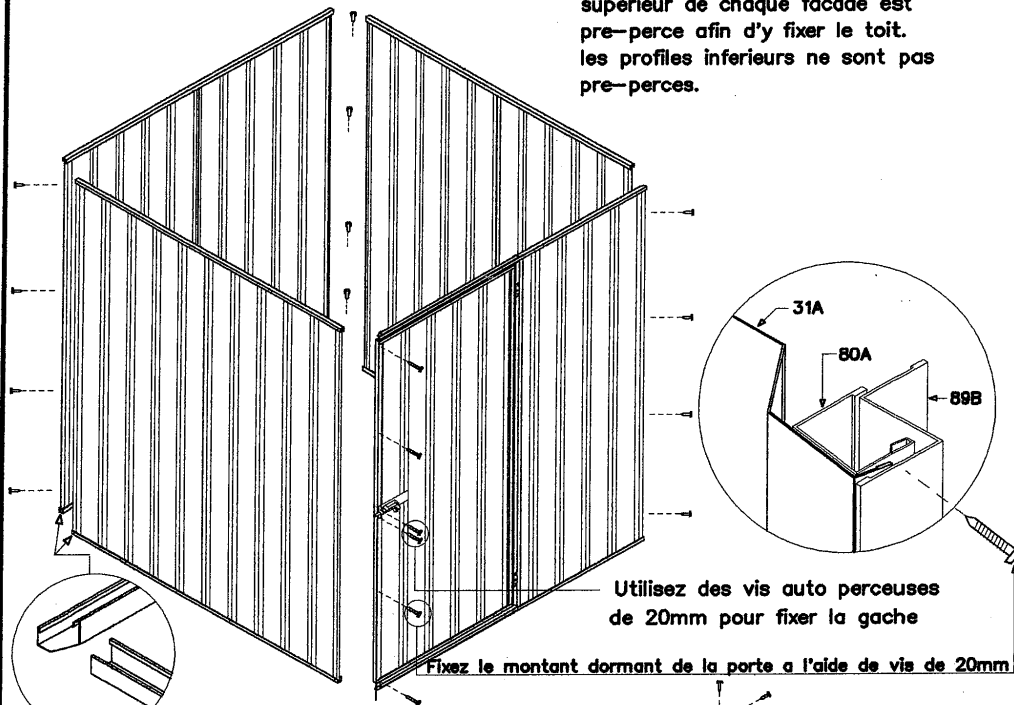
Note: Des vis et ecrous (fournis) peuvent être utilisés au lieu des rivets "pop" (fournis) en augmentant simplement le diamètre de perçage dans le montant en utilisant un foret de 4mm



Note: Les deux perçages nécessaires à la fixation du verrou dans chaque porte ont été pré-perçés. Pour un bon alignement du verrou et de la gache, placez la gache dans l'alignement du verrou, percez des trous de 3mm et fixez la gache à l'aide de vis.

## Assemblage final

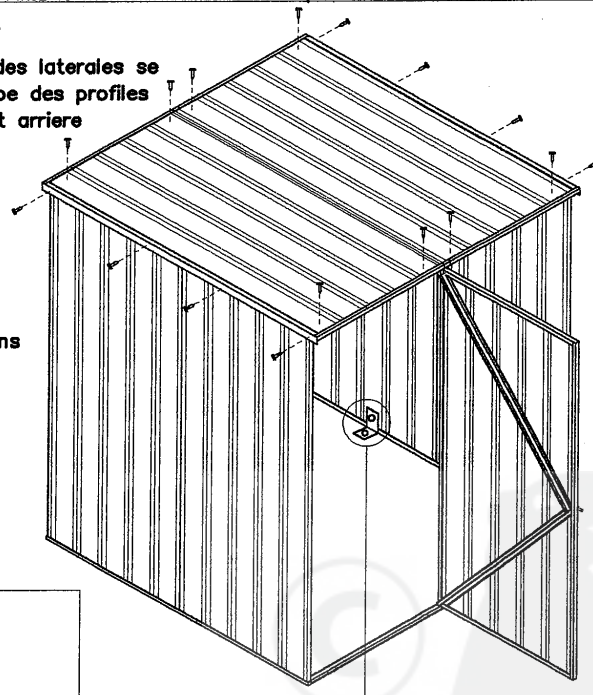
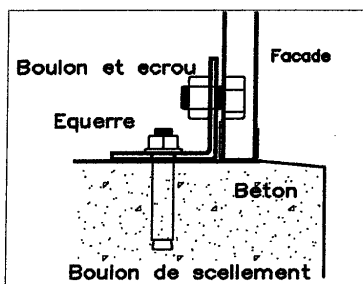
Faites attention de ne pas placer les façades tête en bas. Le profil supérieur de chaque façade est pré-percé afin d'y fixer le toit. Les profils inférieurs ne sont pas pré-percés.



Les profils des façades latérales se logent dans la découpe des profils de la façade avant et arrière

### Fixation de l'abri

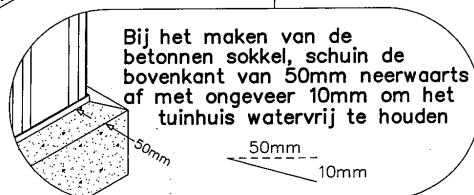
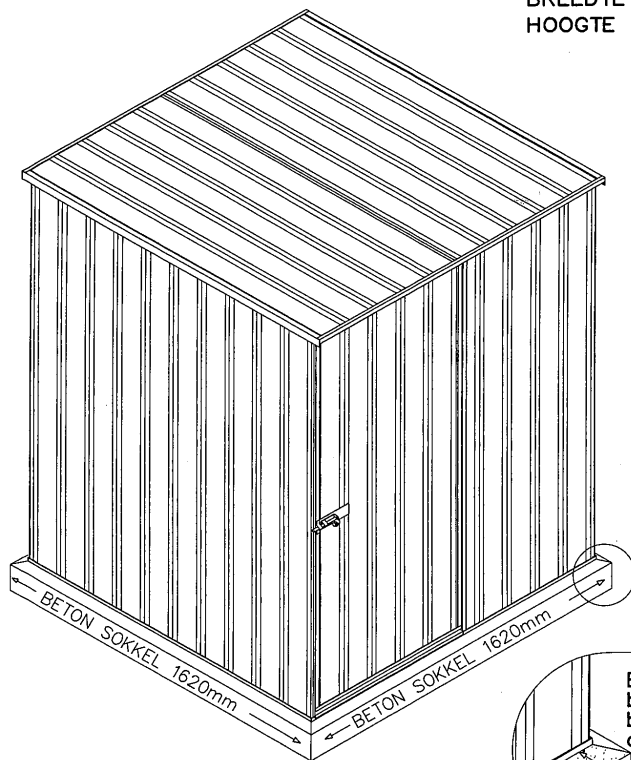
IL est indispensable d'ancrer l'abri de jardin à l'aide d'équerres et de boulons de scellement (non fournis) dans une dalle de béton de 100mm d'épaisseur



# ABSCO ECONOMY SHED

MONTAGE INSTRUCTIES  
MODEL – 15151F

LENGTE 1,52m  
BREEDTE 1,52m  
HOOGTE 1,8m



## VOORBEREIDING

De plaats waar het tuinhuis opgetrokken wordt, moet vlak zijn. Een betonnen sokkel met verankerpunten wordt aanbevolen.

## ALGEMENE INSTRUCTIES

- Alvorens aan de montage te beginnen, lees de gebruiksaanwijzing zorgvuldig om de montagemethoden en systemen goed te begrijpen.
- Maak de kartonnen leeg en identificeer en controleer zorgvuldig alle onderdelen, vergelijk met de onderdelenlijst op pg. 2.

## OPGELET

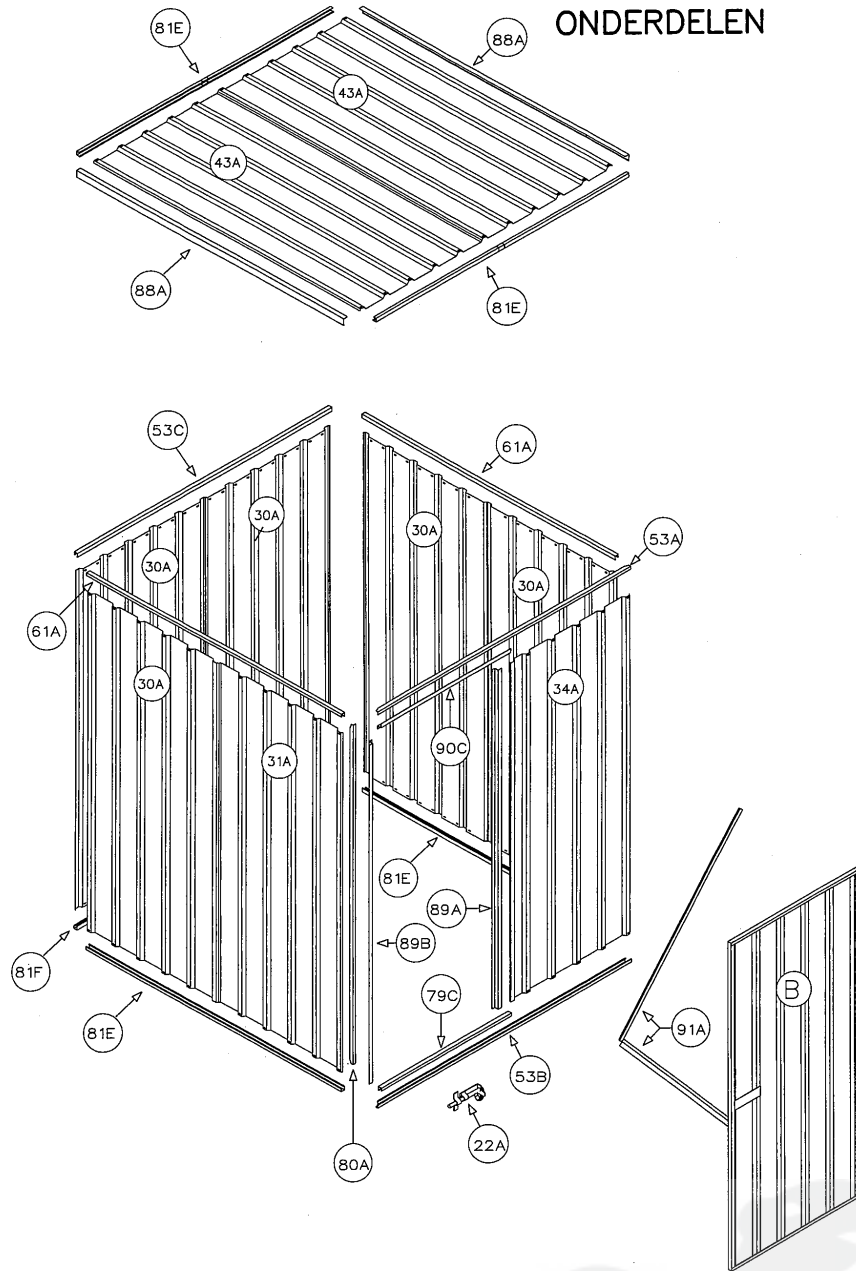
- Bepaalde onderdelen hebben scherpe randen. Draag dus altijd handschoenen als u met die onderdelen moet omspringen. Draag een veiligheidsbril tijdens het boren.
- Zet het tuinhuis niet recht bij hevige wind en vergewis u ervan dat het tuinhuis goed verankerd is aan een stevige ondergrond.

### 15151F SNAP-TITE ONDERDELENLIJST

ONDERDEEL	HOEV H	LENGTE	PRE-PUNCH	NOTCH	ONDERD.	LOCATIE ONDERD.
Plaat	5	1785	✓	-	30A	Zijmuur
Plaat D/N	1	1785	✓	-	34A	Muur voor hoek (711mm)
Schuine plaat	1	1785	✓	-	31A	Zijmuur
Plaat	1	1725	✓	-	-	Voorgeboorde plaat 'B'
Plaat	2	1592	✓	-	43A	Dak
Profiel	1	1513	✓	✓	53A	Muur voor top
Profiel	1	1513	✓	✓	53B	Muur voor basis
Profiel	1	1513	✓	✓	53C	Muur achter top
Profiel	1	1513	-	✓	81F	Muur achter basis
Profiel	2	1513	✓	-	61A	Zijmuur top
Profiel	4	1513	-	-	81E	Zijmuur basis/dak
Profiel	1	783	✓	-	79C	ander deur
Profiel	1	1785	✓	✓	80A	Deur frame
Profiel	1	1725	✓	-	-	Profiel deur 'B'
Profiel	1	1725	✓	-	-	Profiel met hengsels
Profiel	2	773	✓	✓	58C	Profiel
Z profiel	1	1785	✓	✓	89A	Deur frame
Z profiel	1	1785	✓	✓	89B	Deur frame
Z profiel	1	783	✓	✓	90C	Muur voor bovendeur
Z profiel	2	1120	✓	-	91A	Diagonaal deur
L profiel	2	1592	✓	-	88A	Dak zijkant
Dakplaat	2	170	✓	-	14A	Nok kapje
Dwarssteun	1	167	✓	-	12A	Deur Plaat
Bevestigingen	1 PKT.	-	-	-	-	Deur bevestigingen
Grendel	1	-	-	-	22A	Deur set
Vijzen (10mm)	1 PKT.	-	-	-	-	140 vijzen
Vijzen (20mm)	1 PKT.	-	-	-	-	6 vijzen

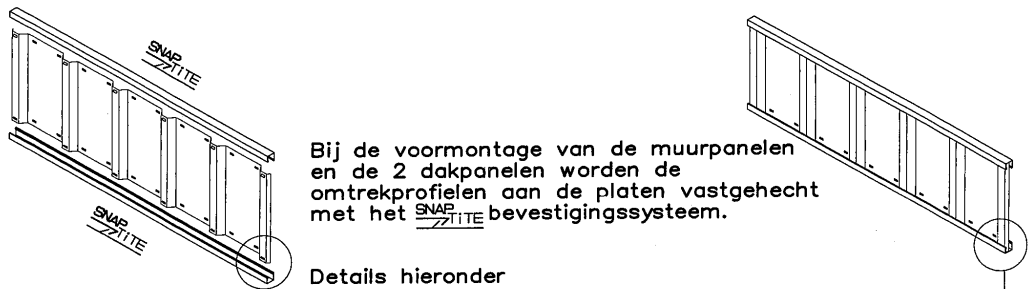
**NOOT** - Sommige onderdelen zijn gelijk, met uitzondering van de plaats van de voor-ingedrukte gaten. Wees zorgvuldig bij het assembleren van de onderdelen. Let dus goed op de aanduiding van de onderdeling.  
 - Leg alle onderdelen open zoals voorbeeld op volgende bladzijde.

LOCATIE VAN ALLE  
ONDERDELEN



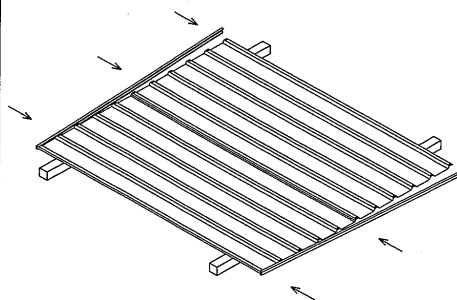
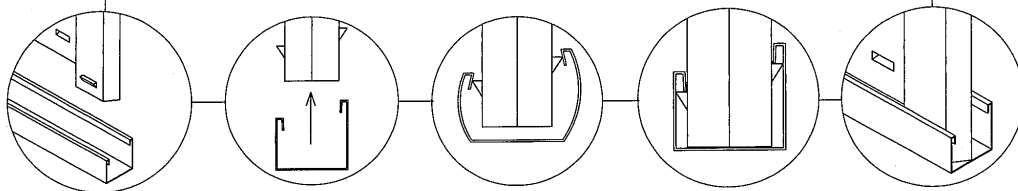
## ABSCO <sup>SNAP</sup><sub>TITE</sub> MONTAGE RICHTLIJNEN

Uw nieuw ABSCO tuinhuis omvat het laatste nieuw ABSCO SNAP-TITE montage systeem, welk alle 12 omtrekken vasthecht aan alle dak- en muurpanelen zonder gebruik te maken van gereedschaps- en bevestigingsmateriaal. Alle andere bevestigingspunten zijn voorgeperst om de montage te vergemakkelijken.



Bij de voormontage van de muurpanelen en de 2 dakpanelen worden de omtrekprofielen aan de platen vastgehecht met het <sup>SNAP</sup><sub>TITE</sub> bevestigingssysteem.

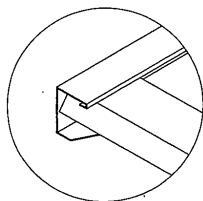
Details hieronder



Na de platen samengevoegd te hebben plaats het juiste omtrekprofiel aan het einde van de platen en klop het zachtjes over de "SNAP-TITE" weerhaakjes te beginnen aan een kant en geleidelijk opschuiven naar het einde toe.





Voor het overkloppen van het profiel over de haakjes, kan best een rubberen hamer gebruikt worden.

Plaats de platen op houten blokken op betonnen ondergrond.



Elke omtrekprofiel moet eindigen met de plaatrand. Het SNAP-TITE systeem laat toe het profiel te verschuiven voor een perfecte afwerking.

### BEVESTIGINGSSYMBOLLEN

-  Verbind de onderdelen met een schroef enkel op deze locatie, dit omdat de platen gaten kunnen hebben welke niet voor dit model gebruikt worden.
-  Verbind de panelen nog niet, omdat de schroef verdere montage kan bemoeilijken.
-  3mm pop rivet
-  4mm moer en bout



## MONTAGE VAN HET DEURPANEEL (DUTCH)

Gebruik panelen "A" en "B"  
voor dubbele deuren

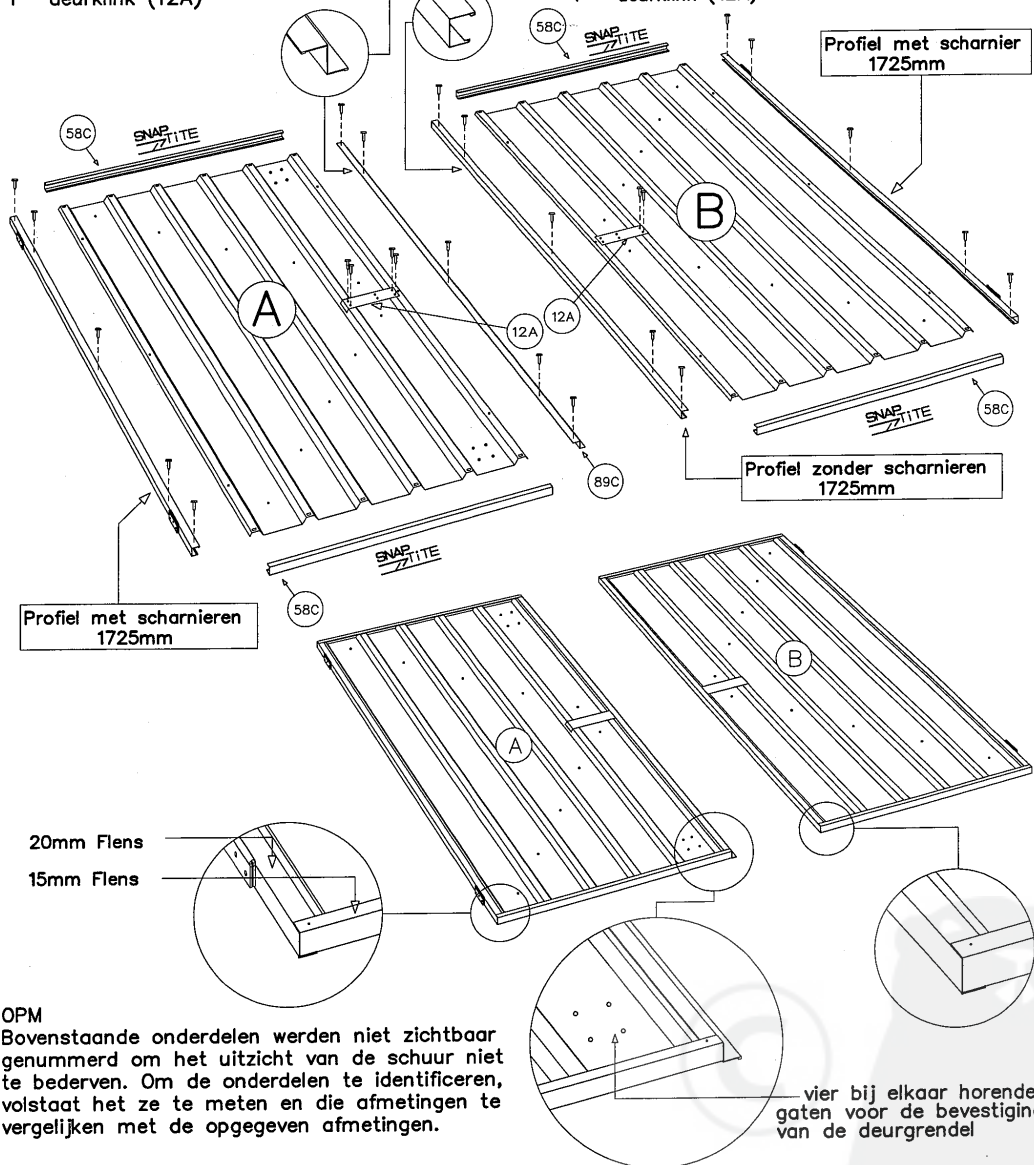
Gebruik paneel 'B'  
voor de enkele deuren

### Onderdelen voor deurpaneel Type 'A'

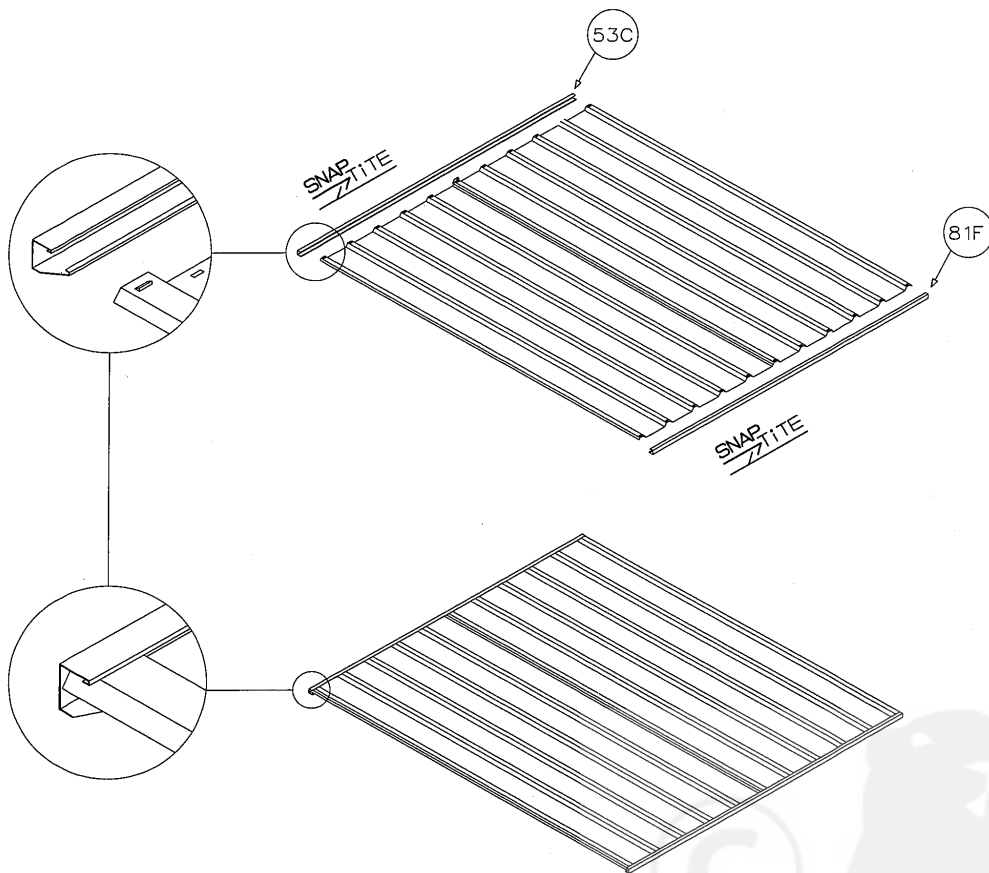
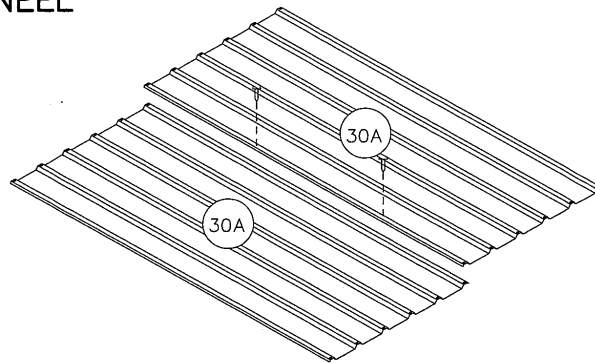
- 1 - Voorgeboord paneel 1725mm X 773mm
- 1 - profiel met scharnier 1725mm
- 1 - deurpost 1725mm (89C)
- 2 - profielen 773mm (58C)
- 1 - deurklink (12A)

### Onderdelen voor deurpaneel Type 'B'

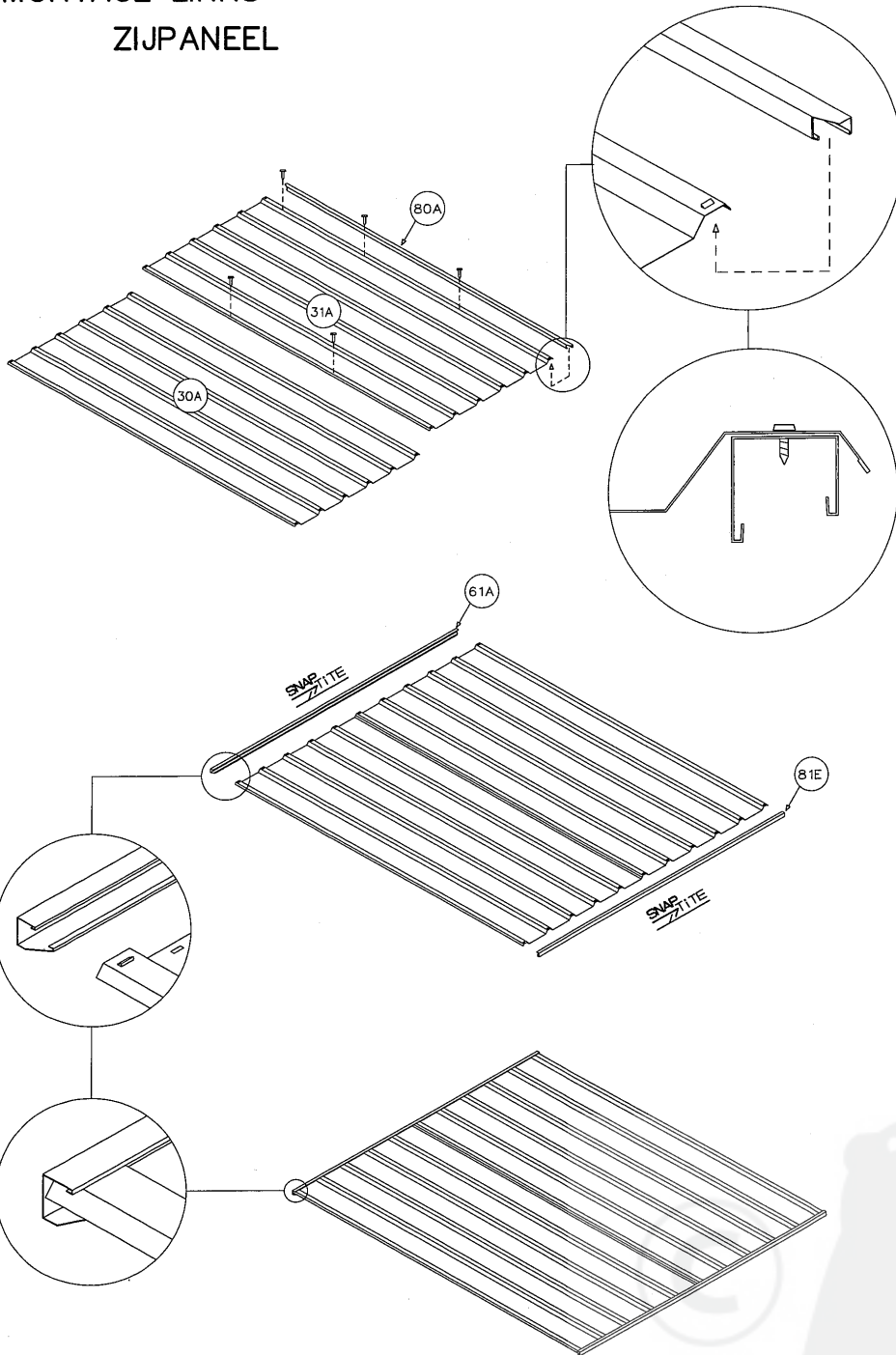
- 1 - Voorgeboord paneel 1725mm X 773mm
- 1 - profiel met scharnier 1725mm
- 1 - profiel zonder scharnier 1725mm
- 2 - profielen 773mm (58C)
- 1 - deurklink (12A)



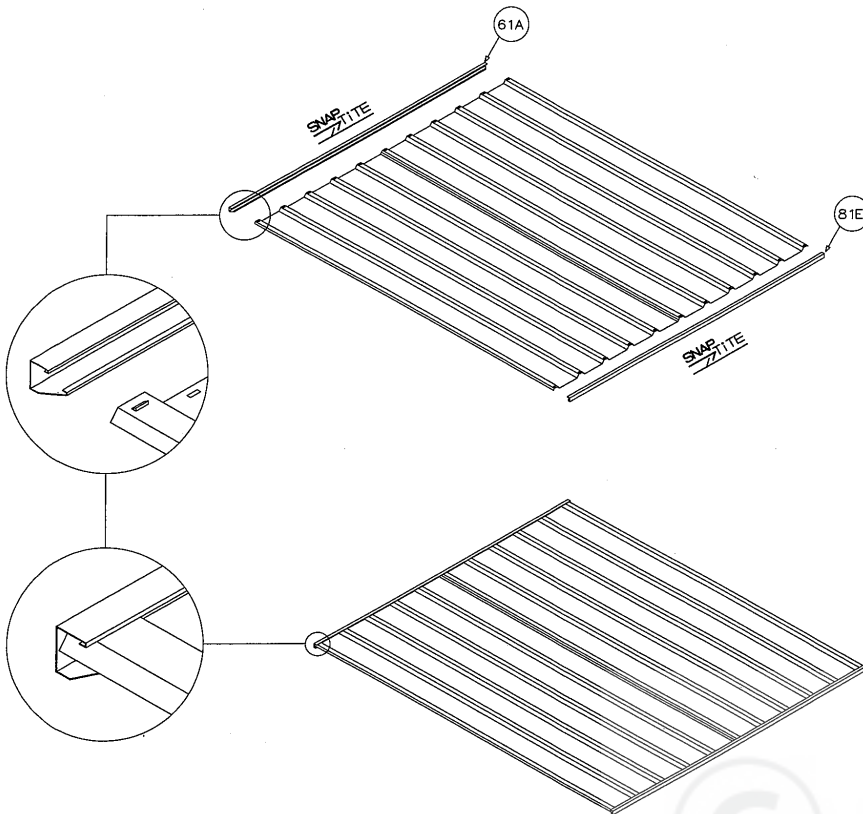
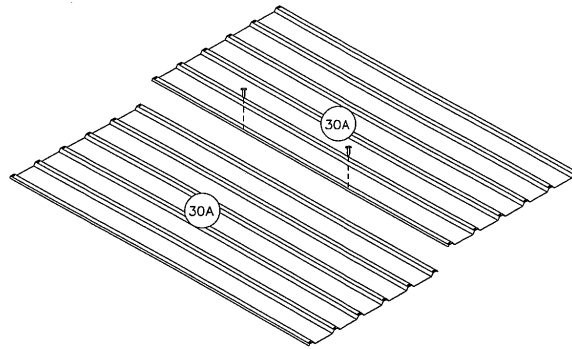
MONTAGE  
ACHTERPANEEL



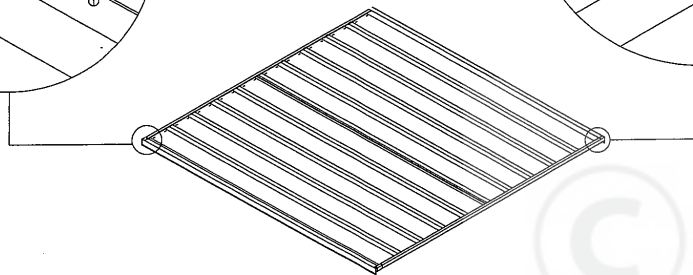
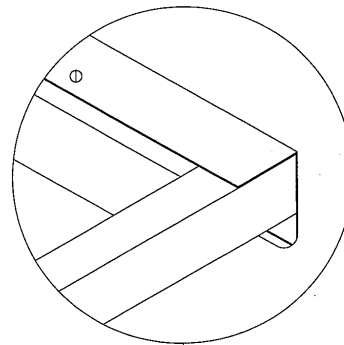
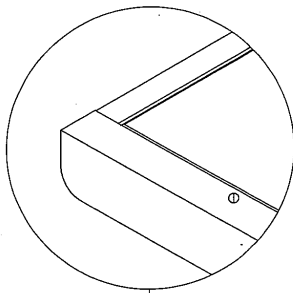
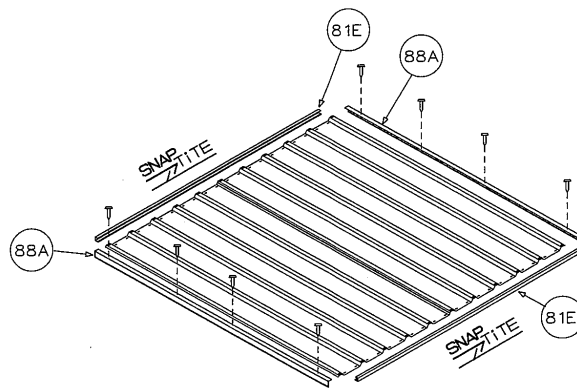
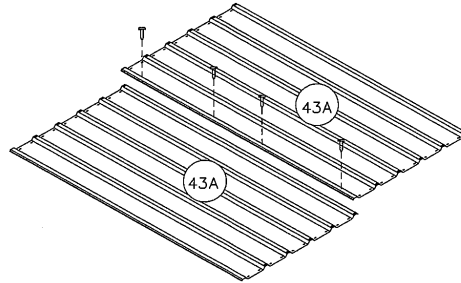
# MONTAGE LINKS ZIJPANEEL



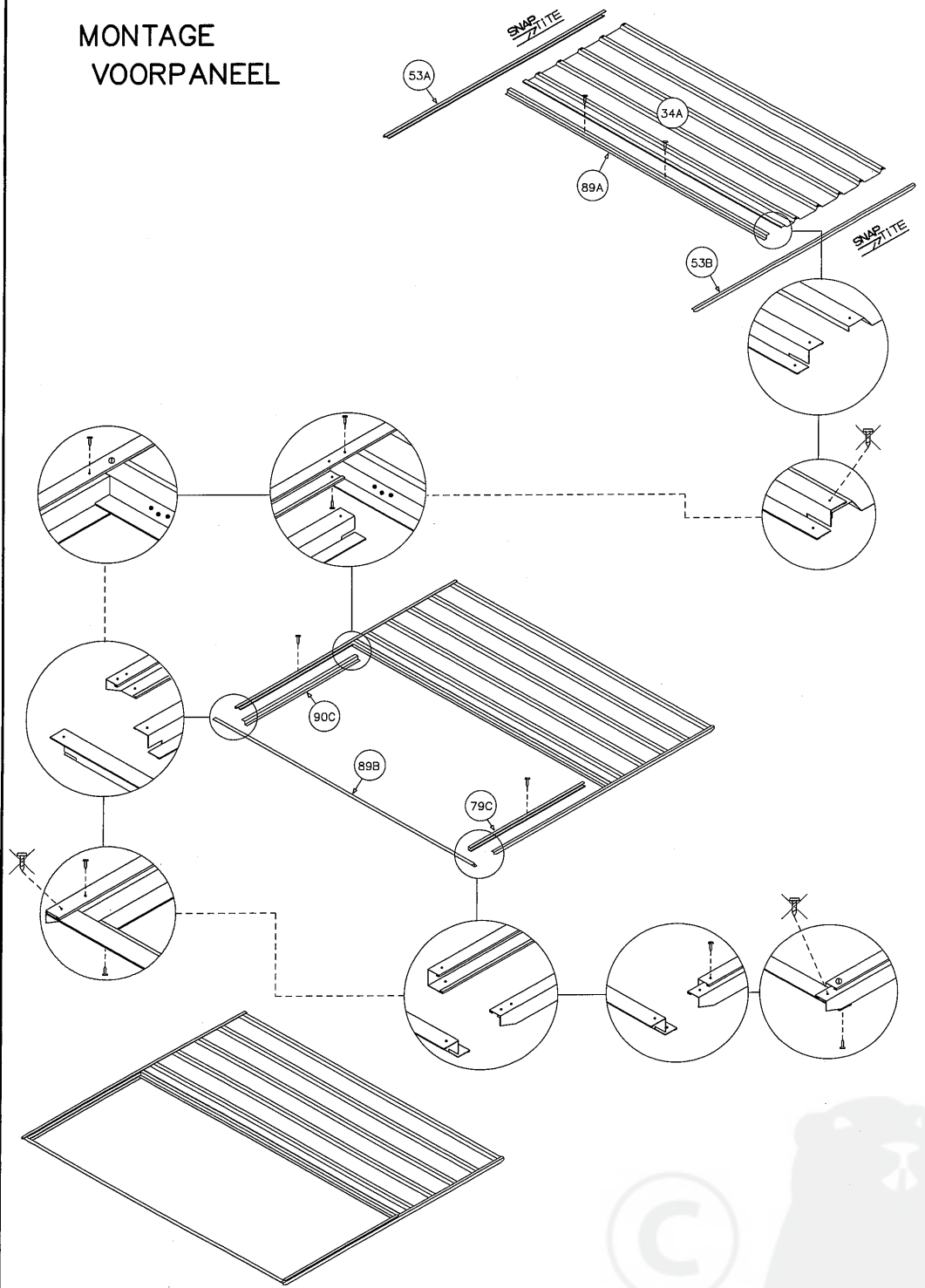
MONTAGE RECHTS  
ZIJPANEEL



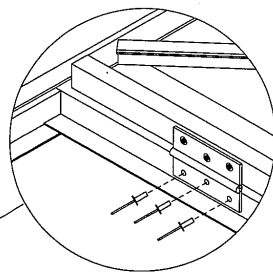
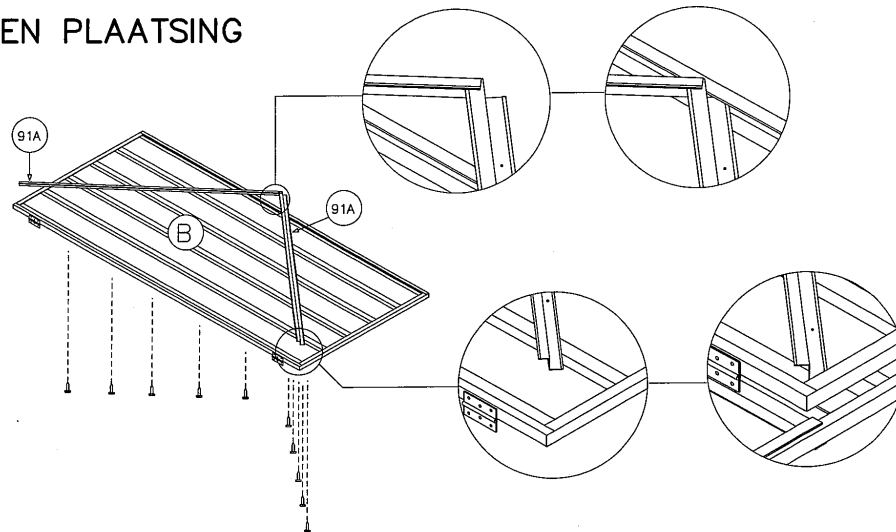
# MONTAGE DAKPANEEL



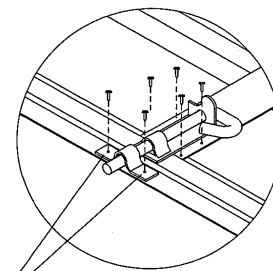
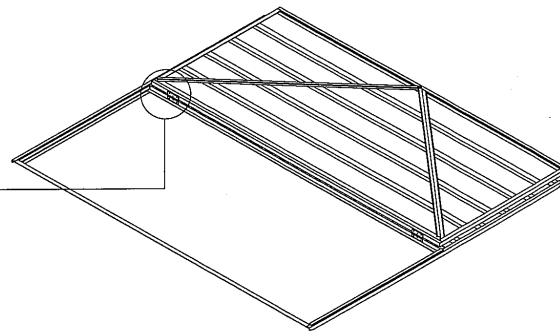
# MONTAGE VOORPANEEL



## MONTAGE ENKLE DEUR EN PLAATSING



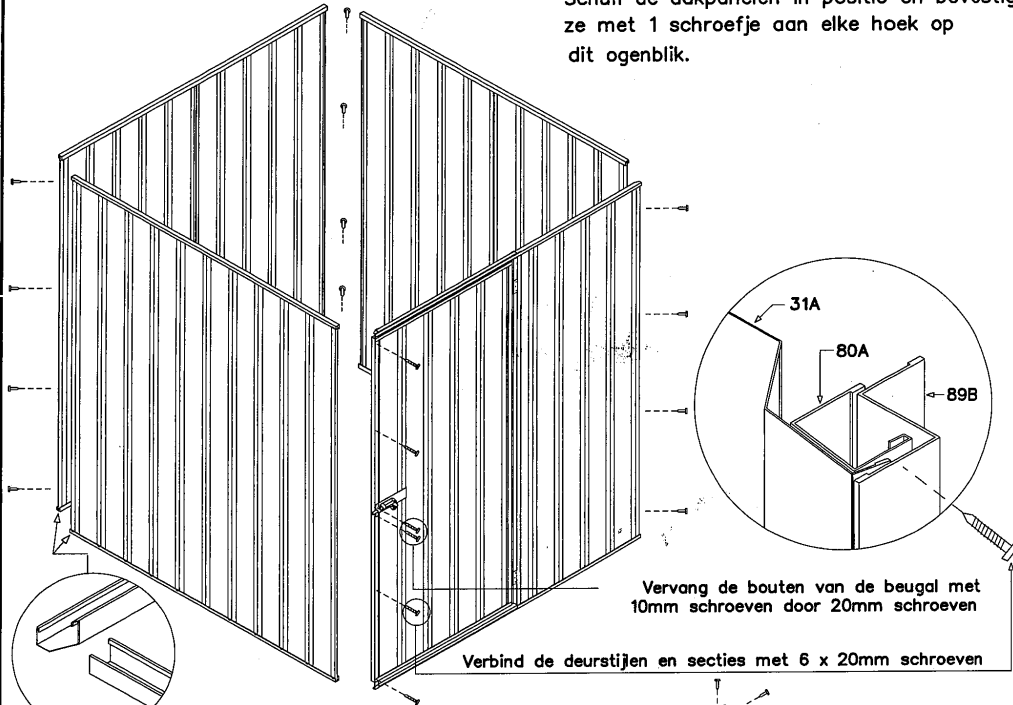
Noot: bouten en moeren kunnen ook gebruikt worden in plaats van pop rivetten door het gat te vergroten met een 4mm boor.



Noot: de twee bevestigingsgaten voor het zijn niet voorgeperst om een juiste uitlijning mogelijk te maken. positioneer de grendel in het midden en boor twee 3mm gaten voor de bevestiging van het slot.

## VERBINDING VAN DE PANELEN

Schuif de dakpanelen in positie en bevestig ze met 1 schroefje aan elke hoek op dit ogenblik.



De profiel van de zijpanelen passen in de uitsparing van de voorpanelen

