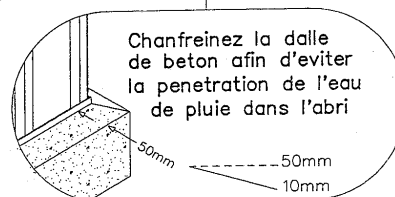
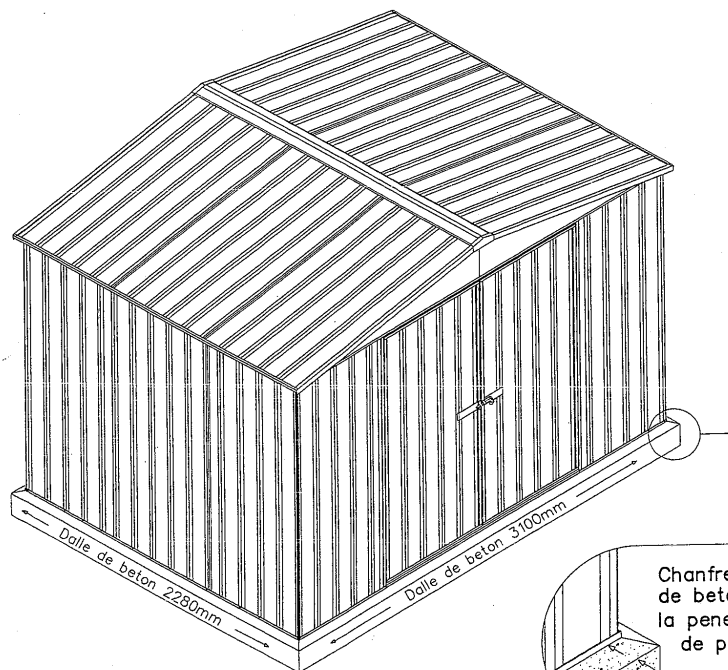


ABSCO SNAP  
77TITE

Instructions de montage des abris  
de jardin

Modele 30222R – REGENT

Largeur : 3,00m  
Profondeur : 2,18m  
Hauteur : 2,10m



### Preparation du site

Le sol doit être horizontal. Il est indispensable d'ancrer l'abri de jardin à l'aide de boulons de scellement (non fournis) dans une dalle de béton de 100mm d'épaisseur. Voir détails à la page 12.

### Instructions generales

1. Lisez les instructions attentivement avant de commencer le montage.
2. Vérifiez soigneusement le contenu des cartons en comparant avec la liste des pièces ci-dessous.
3. Suivez les instructions de montage dans l'ordre. Ne brulez pas les étapes.
4. Assemblez tous les panneaux avant de dresser l'abri sur sa base en béton.
5. Ancrez l'abri à la dalle de béton immédiatement après assemblage.

### Attention

- Les arêtes de certains composants sont coupantes, il est recommandé de porter des gants lors de leur manipulation. Le port de lunettes de sécurité est conseillé lors de l'utilisation de la perceuse.
- N'assemblez pas l'abri par grand vent. Ancrez l'abri dans la dalle de béton dès la fin de son montage.

30222R

## SNAPTITE PACKING LIST

COMPONENT	QTY	LENGTH	PRE-PUNCH	NOTCH	PART No	PACKED	COMPONENT LOCATION
Toile	2	1785	✓	-	30A		Panneau de coin facade arriere
Toile	4	1785	✓	-	31A		Panneau central facade laterale et arriere
Toile	4	1785	✓	-	32A		Panneau de coin facade laterale (731mm)
Toile	2	1785	✓	-	34A		Panneau de coin facade avant (711mm)
Toile	2	1546	✓	-	44L		Panneau de toit (coin gauche)
Toile	2	1546	✓	-	44R		Panneau de toit (coin droit)
Toile	2	1546	✓	-	45A		Panneau central de toit
Toile	1	1725	✓	-	-		Porte Panneau 'A'
Toile	1	1725	✓	-	-		Porte Panneau 'B'
Profile 'C'	1	2993	✓	✓	77A		Traverse superieure facade avant
Profile 'C'	1	2993	✓	✓	55C		Traverse inferieure facade avant
Profile 'C'	1	2993	✓	✓	77B		Traverse superieure facade arriere
Profile 'C'	1	2993	-	✓	81B		Traverse inferieure arriere
Profile 'C'	2	2179	✓	-	59B		Traverse superieure facade laterale
Profile 'C'	2	2179	-	-	81H		Traverse inferieure facade laterale
Profile 'C'	2	2253	✓	-	78B		Longeron superieur de toit
Profile 'C'	2	2253	-	-	81C		Longeron inferieur de toit
Profile 'C'	1	1568	✓	-	79A		Seuil des portes
Profile 'C'	1	1725	✓	-	-		Montant de porte
Profile 'C'	2	1725	✓	-	-		Montant avec charniers
Profile 'C'	4	773	✓	-	58C		Montant de porte
Profile 'Z'	2	1785	✓	-	89A		Montant dormant de porte cote charniere
Profile 'Z'	1	1568	✓	-	90A		Linéau des portes
Profile 'Z'	4	1120	✓	-	91A		Renfort diagonal de porte
Profile 'Z'	1	1725	✓	-	89C		Montant de porte
Profile 'L'	4	1546	✓	-	87B		Finition de toiture
Faitiere	1	2253	✓	-	97B		Poutre faitiere
Triangle	2	170	✓	-	14A		Plaque de finition 'ABSCO' pour toiture
Plaque	2	167	✓	-	12A		Contre-plaque de verrou
Toile	2	1475	✓	-	16L		Pignon gauche
Toile	2	1475	✓	-	16R		Pignon droit
Renfort	2	393	✓	✓	13A		Renfort entre facade et faitiere
Satchet	1	-	-	-	22A		Accessoires de porte et instructions
Sac de vis	1 PKT.	-	-	-	-		200 vis auto-perceuses de 10mm

## Note:

Certains composants sont identiques, à l'exception de l'emplacement des percages. Faites attention lors de l'assemblage de ces composants. Assurez-vous que les composants dont question dans le texte portent la bonne référence estampée.

Disposez les composants sur le sol comme illustre à la page suivante afin de vous familiariser à l'identification de ces composants et à leur emplacement dans l'abri.

30222R

## SNAPTITE PACKING LIST

COMPONENT	QTY	LENGTH	PRE-PUNCH	NOTCH	PART No	PACKED	COMPONENT LOCATION
Toile	2	1785	✓	—	30A		Panneau de coin facade arriere
Toile	4	1785	✓	—	31A		Panneau central facade laterale et arriere
Toile	4	1785	✓	—	32A		Panneau de coin facade laterale (731mm)
Toile	2	1785	✓	—	34A		Panneau de coin facade avant (711mm)
Toile	2	1546	✓	—	44L		Panneau de toit (coin gauche)
Toile	2	1546	✓	—	44R		Panneau de toit (coin droit)
Toile	2	1546	✓	—	45A		Panneau central de toit
Toile	1	1725	✓	—	—		Porte Panneau 'A'
Toile	1	1725	✓	—	—		Porte Panneau 'B'
Profile 'C'	1	2993	✓	✓	77A		Traverse superieure facade avant
Profile 'C'	1	2993	✓	✓	55C		Traverse inferieure facade avant
Profile 'C'	1	2993	✓	✓	77B		Traverse superieure facade arriere
Profile 'C'	1	2993	—	✓	81B		Traverse inferieure arriere
Profile 'C'	2	2179	✓	—	59B		Traverse superieure facade laterale
Profile 'C'	2	2179	—	—	81H		Traverse inferieure facade laterale
Profile 'C'	2	2253	✓	—	78B		Longeron superieur de toit
Profile 'C'	2	2253	—	—	81C		Longeron inferieur de toit
Profile 'C'	1	1568	✓	—	79A		Seuil des portes
Profile 'C'	1	1725	✓	—	—		Montant de porte
Profile 'C'	2	1725	✓	—	—		Montant avec charniers
Profile 'C'	4	773	✓	—	58C		Montant de porte
Profile 'Z'	2	1785	✓	—	89A		Montant dormant de porte cote charniere
Profile 'Z'	1	1568	✓	—	90A		Linteau des portes
Profile 'Z'	4	1120	✓	—	91A		Renfort diagonal de porte
Profile 'Z'	1	1725	✓	—	89C		Montant de porte
Profile 'L'	4	1546	✓	—	87B		Finition de toiture
Faitiere	1	2253	✓	—	97B		Poutre faitiere
Triangle	2	170	✓	—	14A		Plaque de finition 'ABSCO' pour toiture
Plaque	2	167	✓	—	12A		Contre-plaque de verrou
Toile	2	1475	✓	—	16L		Pignon gauche (avant et arriere)
Toile	2	1475	✓	—	16R		Pignon droit (avant et arriere)
Renfort	2	393	✓	✓	13A		Renfort entre facade et faitiere
Sachet	1	—	—	—	22A		Accessoires de porte et instructions
Sac de vis	1 PKT.	—	—	—	—		200 vis auto-perceuses de 10mm

## Note:

Certains composants sont identiques, a l'exception de l'emplacement des perçages. Faites attention lors de l'assemblage de ces composants. Assurez-vous que les composants dont question dans le texte portent la bonne reference estampee.

Disposez les composants sur le sol comme illustre a la page suivante afin de vous familiariser a l'identification de ces composants et a leur emplacement dans l'abri.

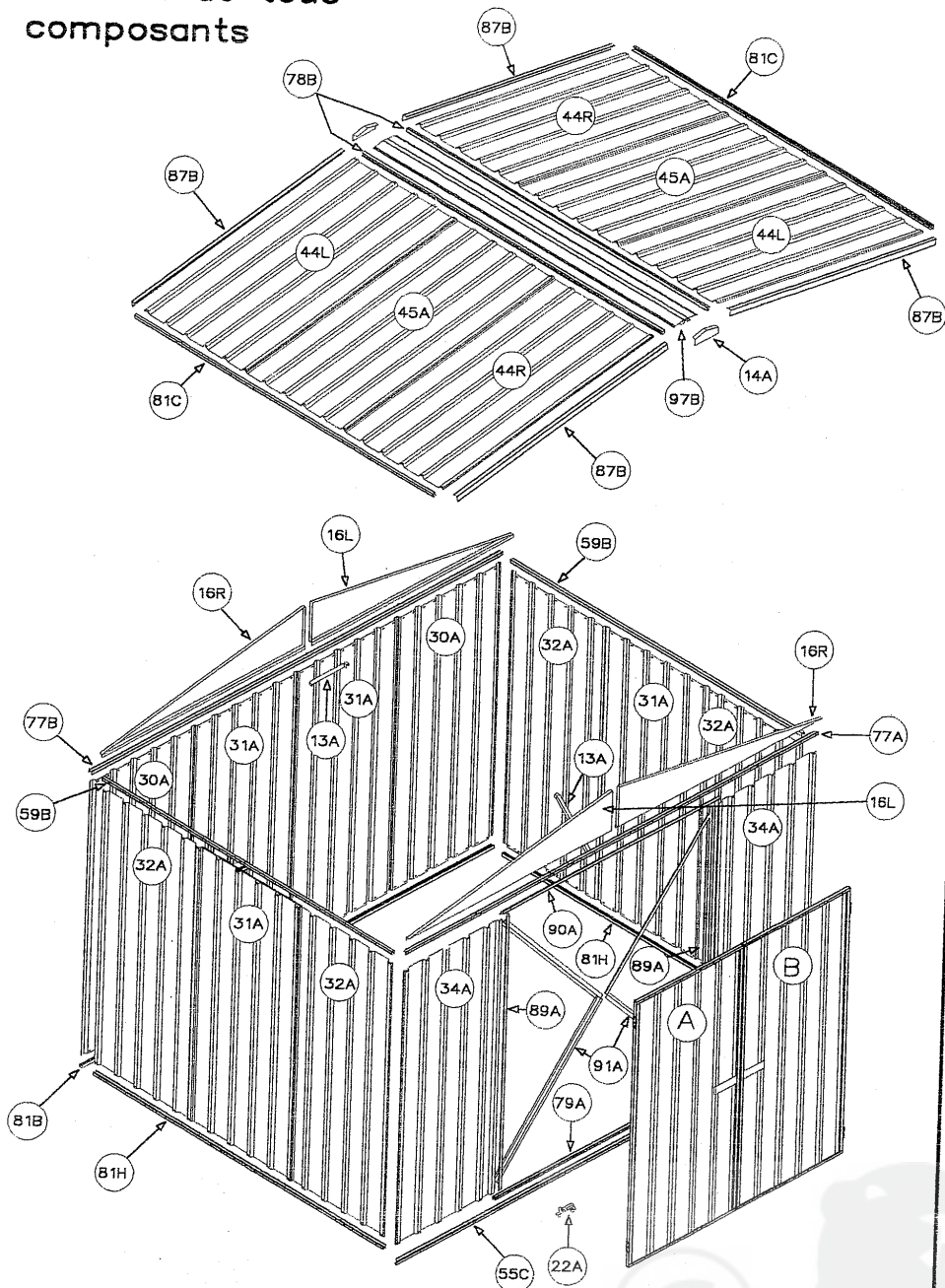
31/01/06

Instructions de montage

Abri de jardin KR17 -REGENT

PAGE 2/12

## Localisation de tous les composants

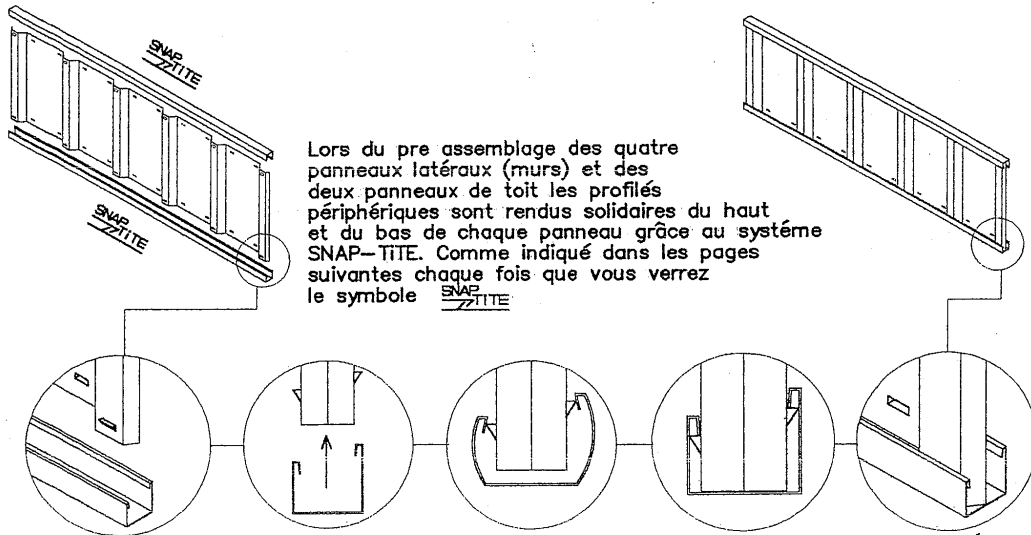


Les références des pièces désignées ci-dessus sont représentées si nécessaire à travers la notice de montage de manière à aider à identifier les composants à leur exacte position.

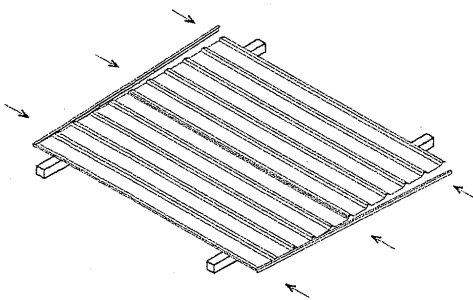
Certaines pièces, bien que référencées ci-dessus, ne sont pas marquées avec une référence chiffrée. Ces pièces, essentiellement des portes et composants du toit, peuvent être identifiées par leur description, leur taille et l'illustration qui en est faite dans la notice de montage.

# ABSCO SNAP-TITE Instructions d'assemblage

Votre nouvel abri de jardin ABSCO offre le nouveau système d'assemblage SNAP-TITE, qui permet la fixation des profilés périphériques aux panneaux latéraux et de toit sans l'aide de vis et d'outillage. Tous les autres points de fixations ont été pré-percés pour faciliter l'assemblage.

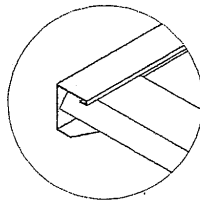


Lors du pré-assemblage des quatre panneaux latéraux (murs) et des deux panneaux de toit les profilés périphériques sont rendus solidaires du haut et du bas de chaque panneau grâce au système SNAP-TITE. Comme indiqué dans les pages suivantes chaque fois que vous verrez le symbole SNAP-TITE



Après avoir assemblé les tôles entre-elles positionnez le profil approprié à une extrémité du panneau, enfoncez progressivement (en frappant légèrement du plat de la main ou à l'aide d'un maillet en caoutchouc) le profil sur les ergots SNAP-TITE en avançant vers l'autre extrémité du profil. Vérifiez que chaque ergot est parfaitement enclenché dans le profil.

Placez les tôles sur des tasseaux ou sur le rebord de la dalle de béton



Chaque profilé périphérique doit être aligné avec le bord des panneaux. Le système SNAP-TITE permet l'ajustage en frappant légèrement sur le profil jusqu'à ce qu'il soit dans l'alignement.

## Symboles de fixation

- Assemblez les composants ensemble à l'aide d'une vis à cet endroit. Certains profils présentent divers perçages non utilisés pour ce type d'abri.
- N'assemblez pas les composants ensemble à cet endroit pour l'instant. La vis pourrait obstruer l'assemblage d'autres composants au cours de l'étape suivante.
- Rivet pop 3mm
- Vis et écrou 4mm

## ASSEMBLAGE DE LA PORTE (FRENCH)

Utilisez les panneaux "A" + "B"  
pour les portes doubles

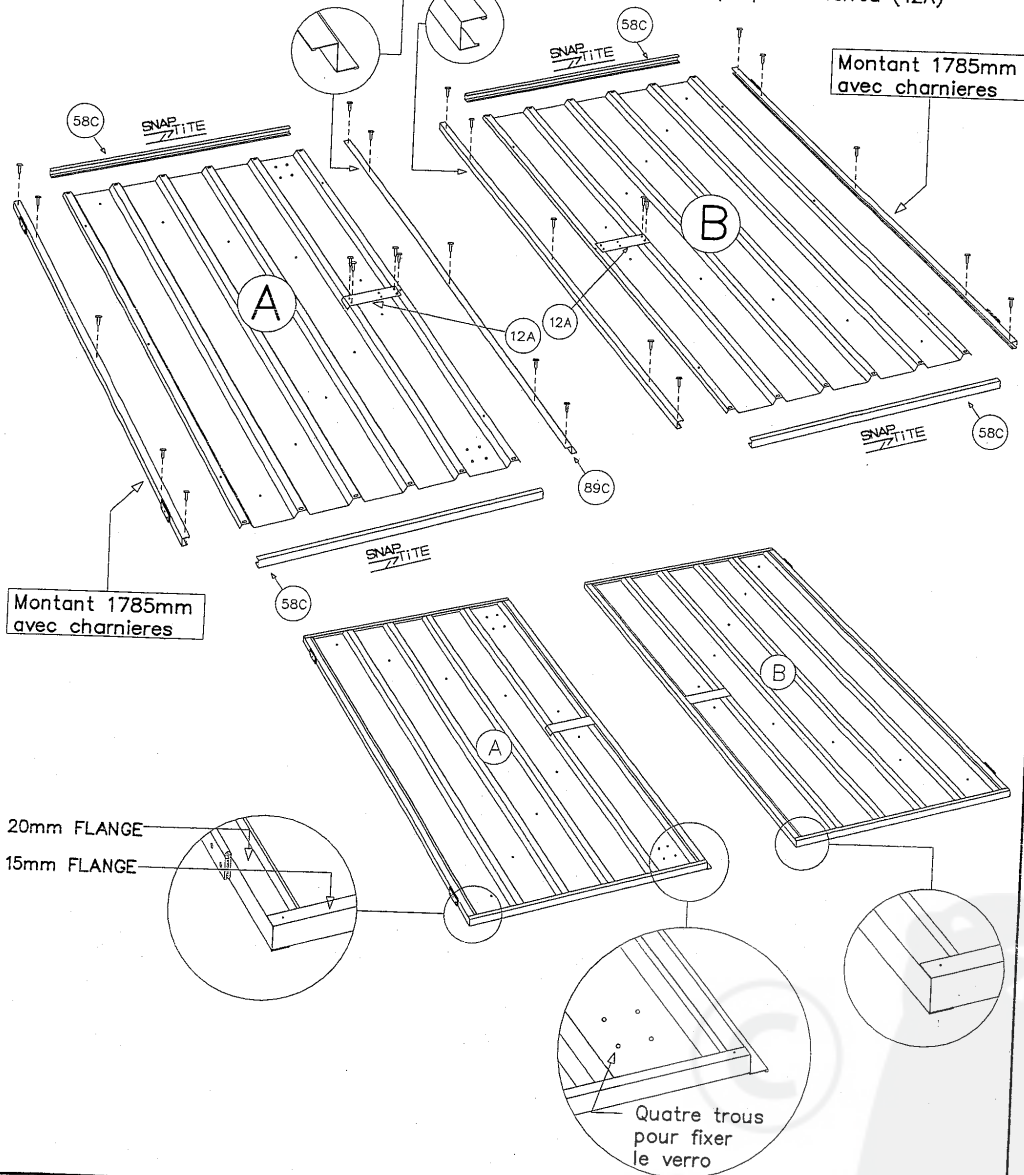
Utilisez les panneau "B"  
pour les portes simples

### Composants panneau "A"

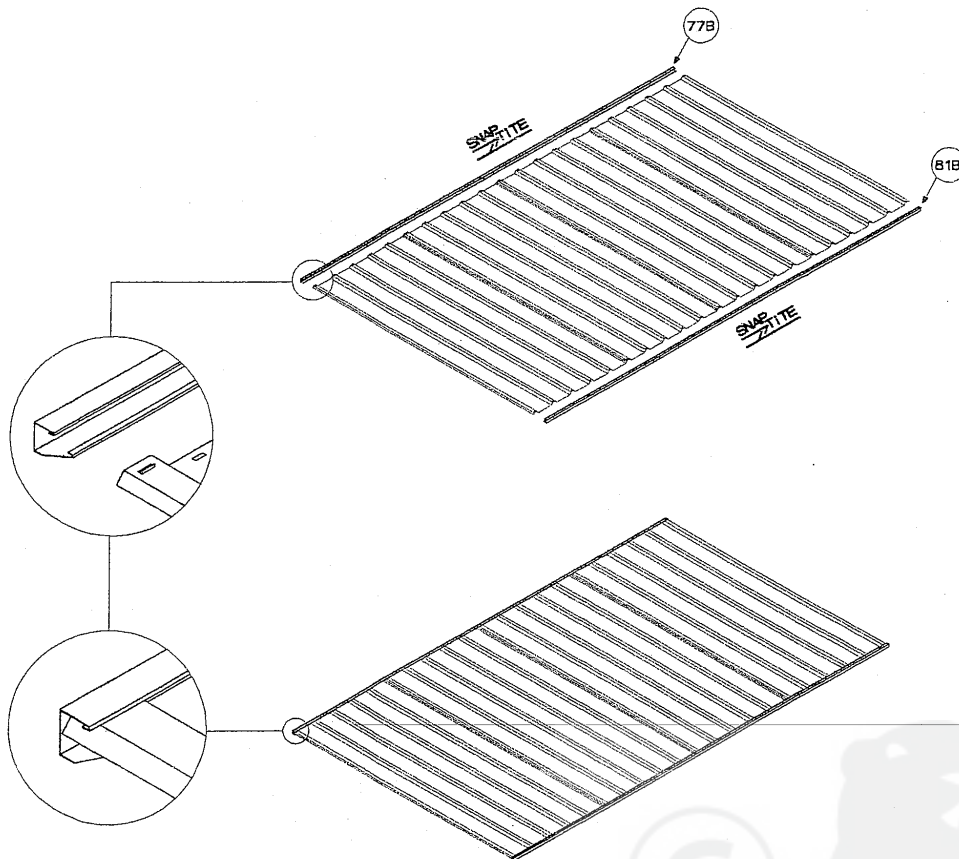
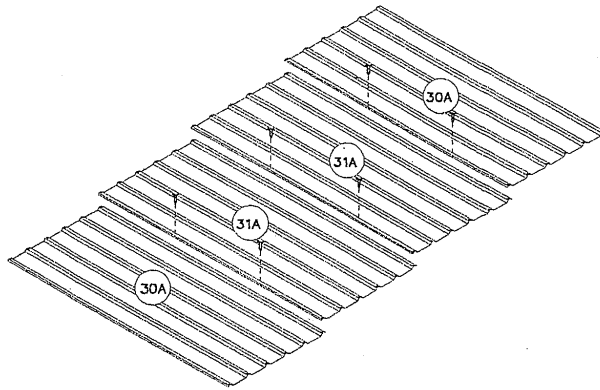
- 1 - Tôle 1725mm x 773mm pré-percée
- 1 - Montant 1785mm avec charnières
- 1 - Montant 1785mm (89C)
- 2 - Traverses 773mm (58C)
- 1 - Contre-plaque de verrou (12A)

### Composants panneau "B"

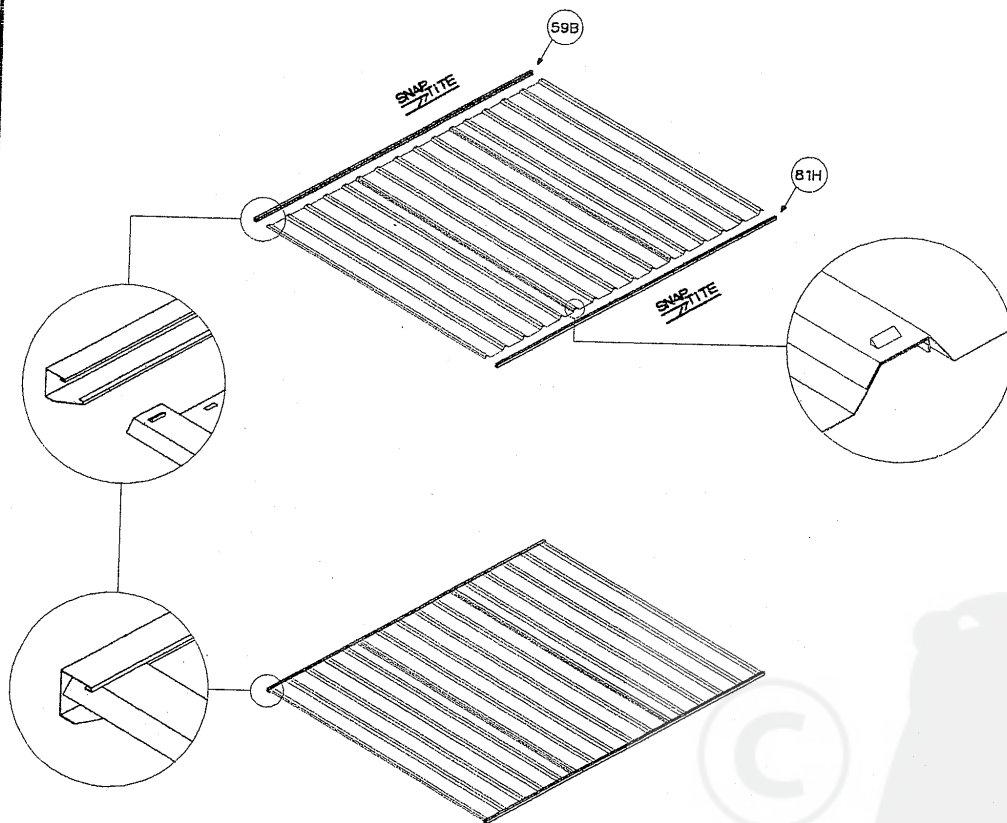
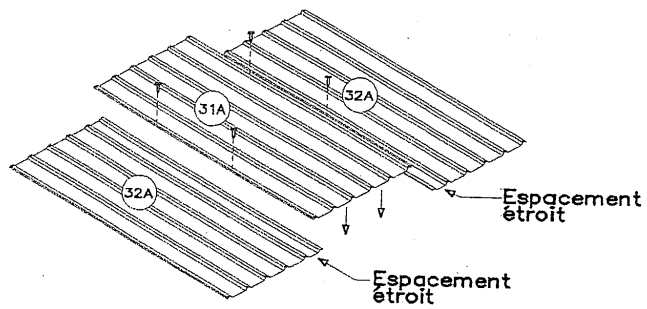
- 1 - Tôle 1725mm x 773mm pré-percée
- 1 - Montant 1785mm avec charnières
- 1 - Montant 1785mm
- 2 - Traverses 773mm (58C)
- 1 - Contre-plaque de verrou (12A)



# Assemblage de la façade arrière

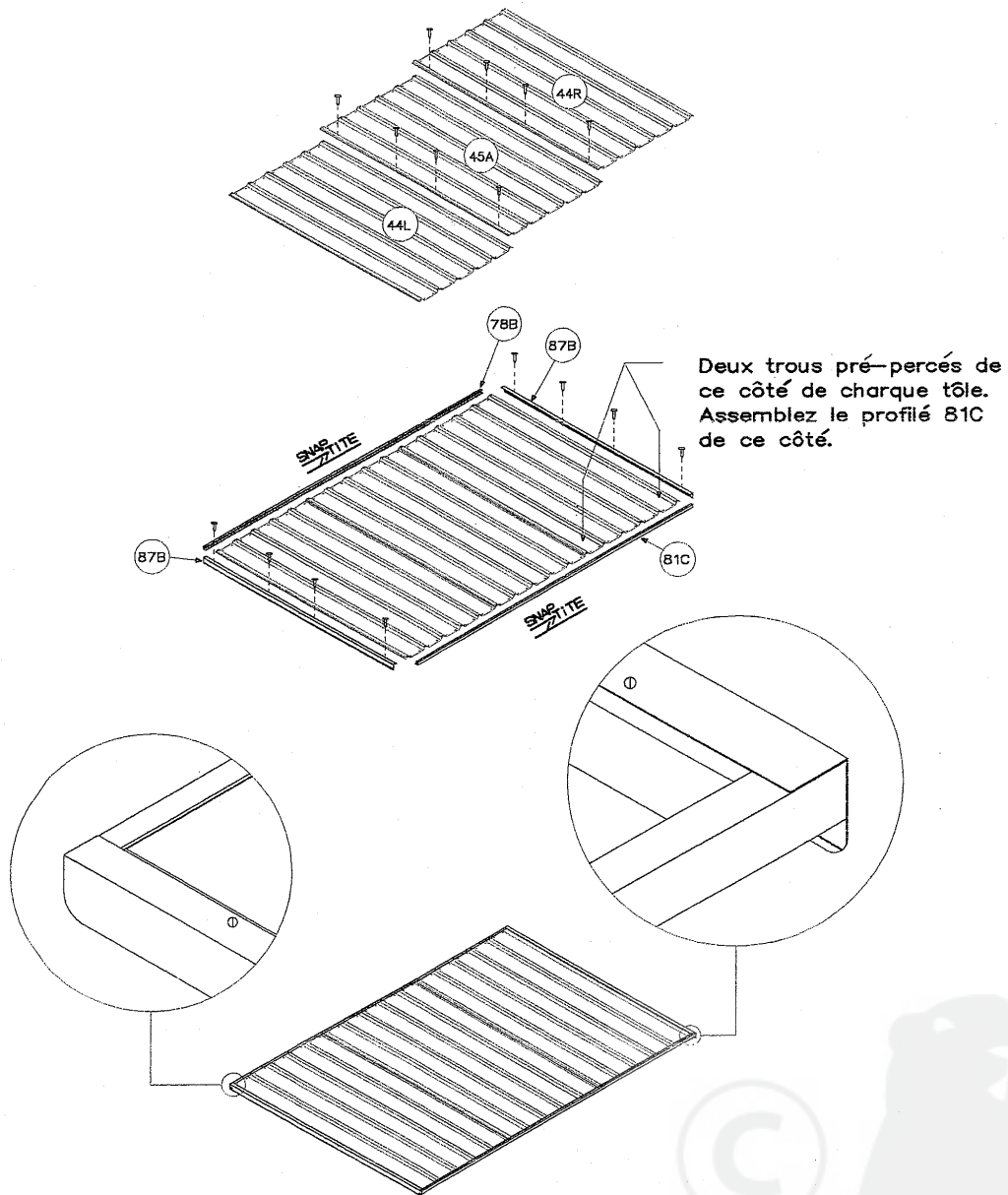


# Assemblage des façades latérales (une façade gauche et une façade droite)

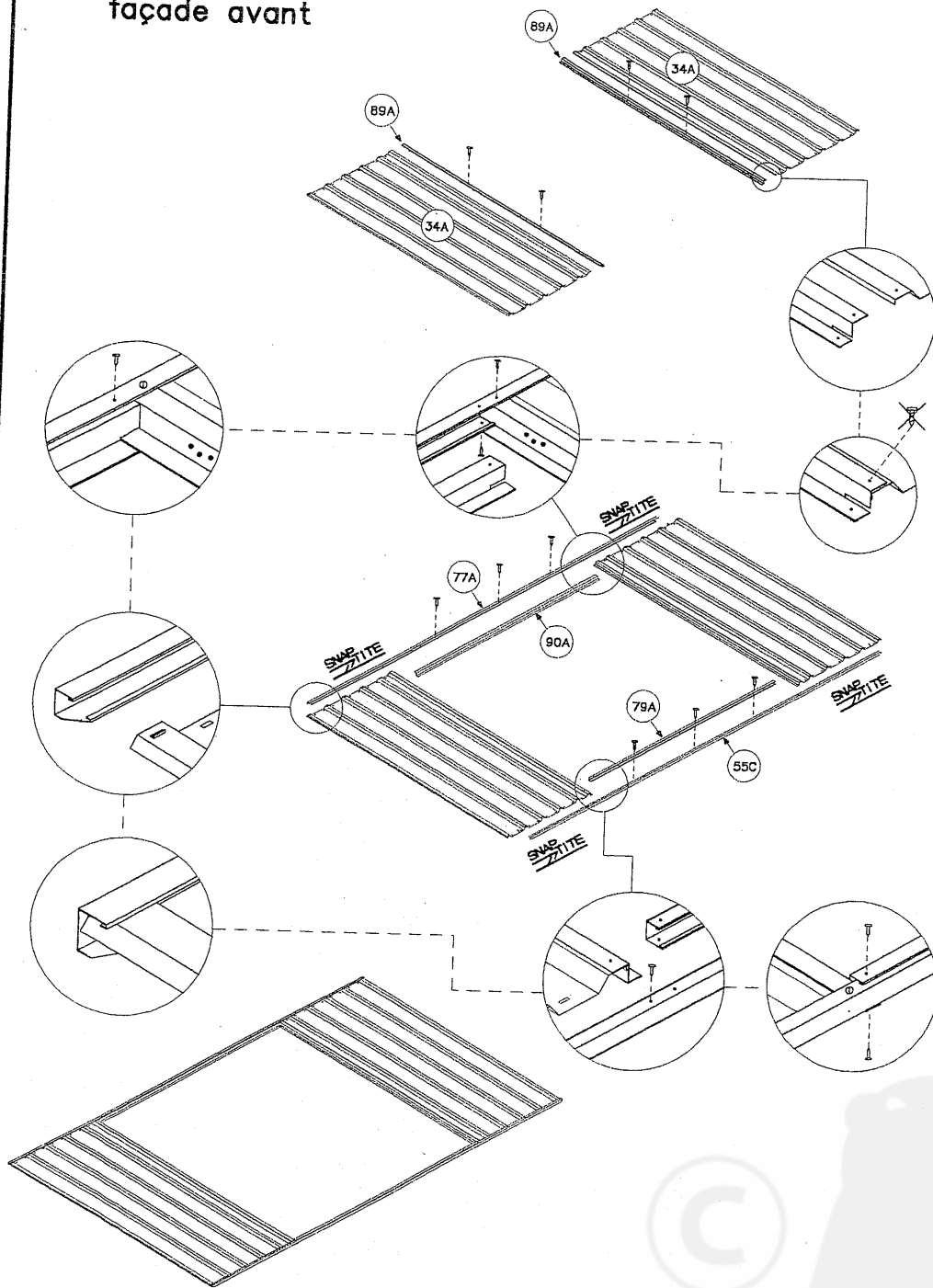




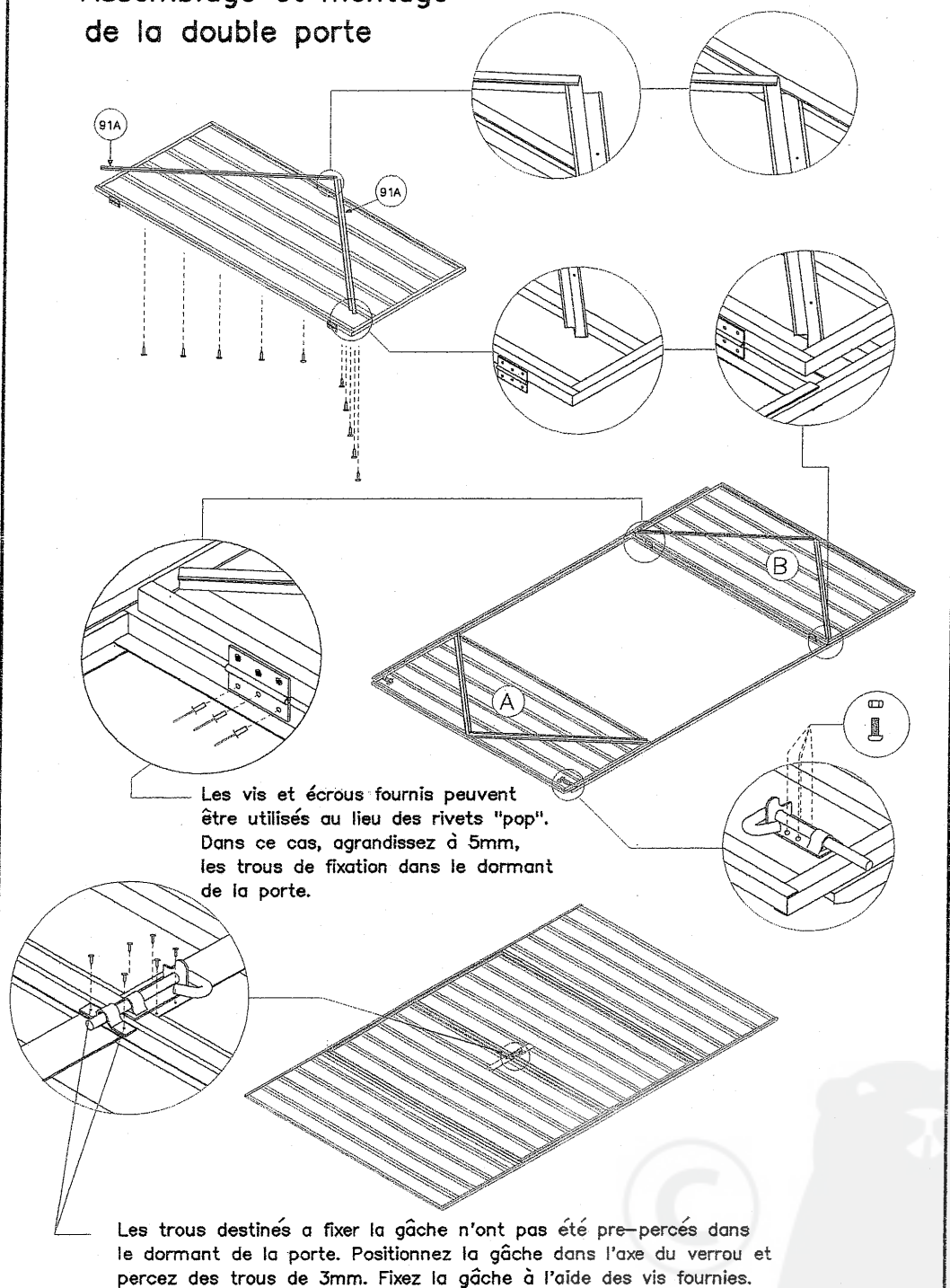
## Assemblage des sections de toit (deux sections)



# Assemblage de la façade avant

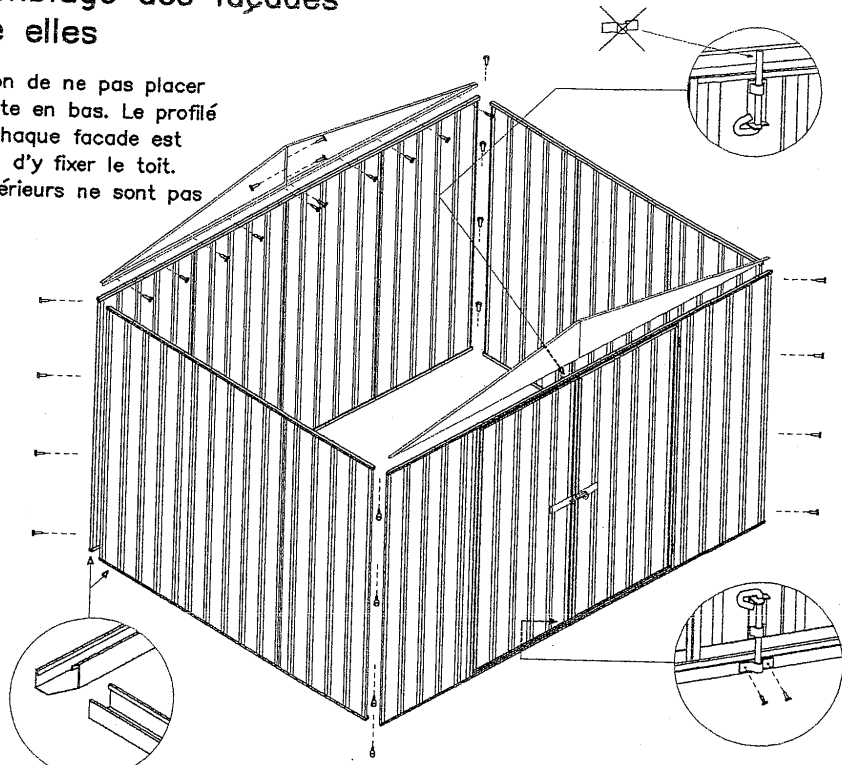


## Assemblage et montage de la double porte

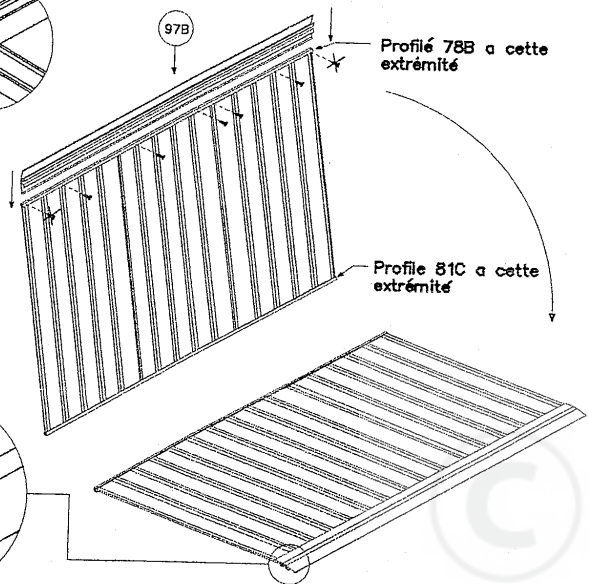
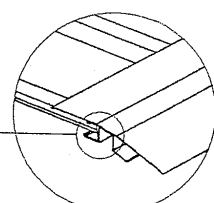
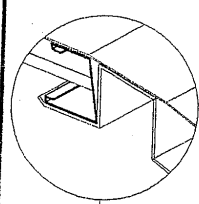
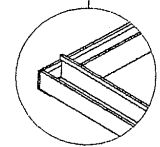
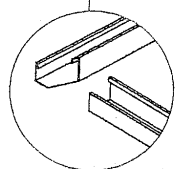


## Assemblage des façades entre elles

Faites attention de ne pas placer les façades tête en bas. Le profilé supérieur de chaque façade est pré-percé afin d'y fixer le toit. les profiles inférieurs ne sont pas pré-percés.



Les profils des façades latérales se logent dans la découpe des profils de la façade avant et arrière



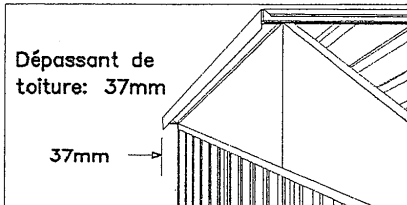
Profilé 78B a cette extrémité

Profilé 81C a cette extrémité

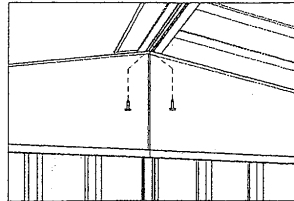
97B

## Montage du toit sur les façades

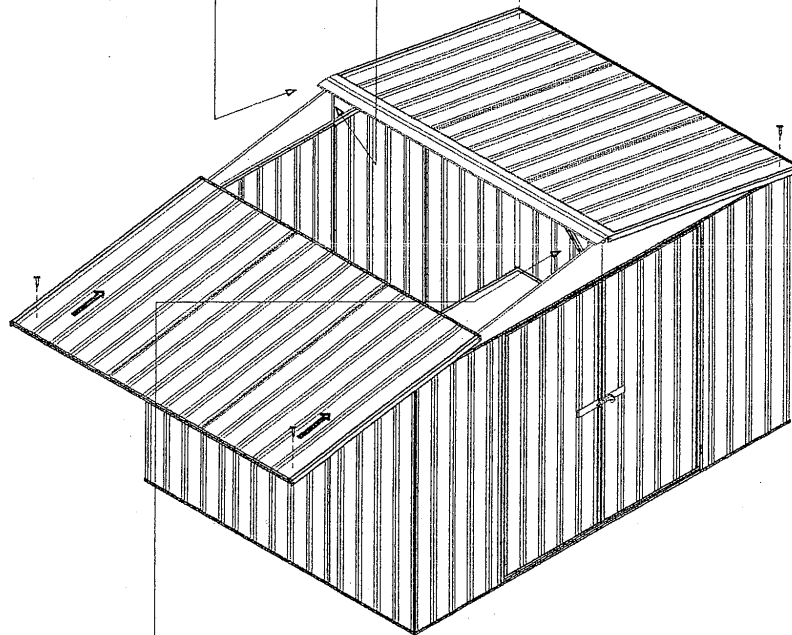
Vue de l'extérieur



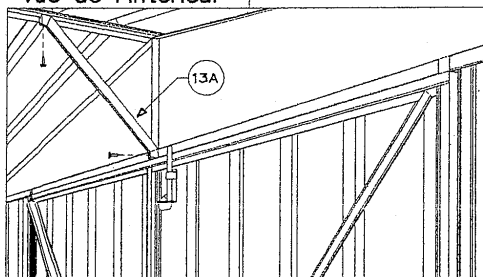
Vue de l'intérieur



Fixez les extrémités de la faitière aux pignons, à l'aide de deux vis. ensuite fixez les panneaux de toit avec une seule vis à chaque coin.

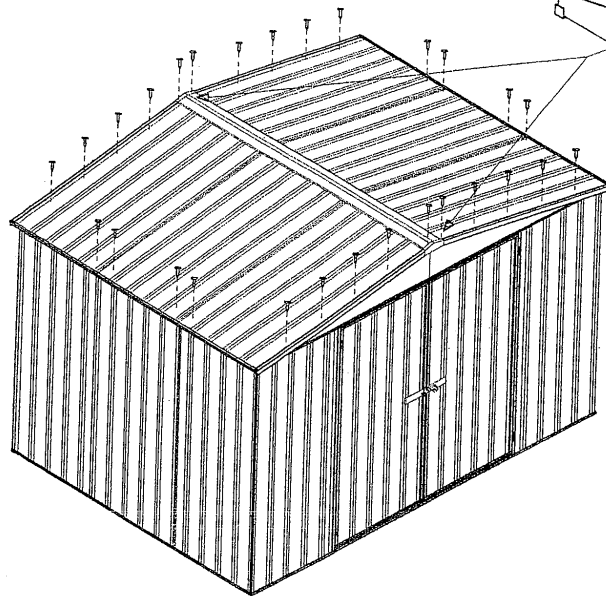


Vue de l'intérieur

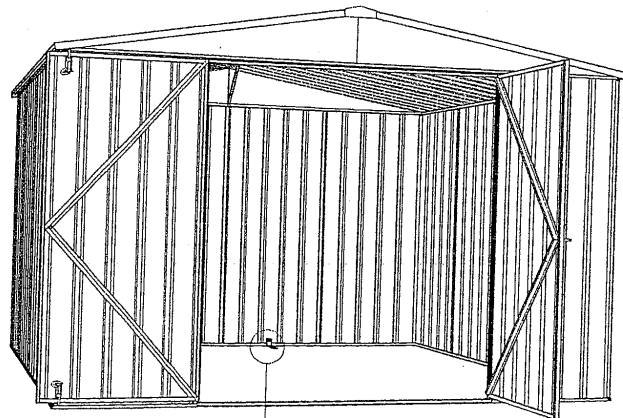


Après avoir fixé les deux sections de toit aux façades, vissez l'extrémité d'un renfort à la faitière et l'autre extrémité à la façade intérieure. Vous devrez dévisser les vis d'assemblage déjà en place et les revisser après avoir positionné le renfort. Répétez l'opération à l'autre extrémité du toit.

## Assemblage final

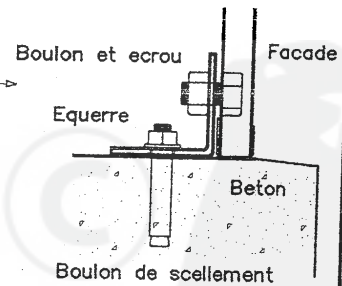


Pliez la partie supérieure et inférieure comme indiqué. Accrochez la partie basse sous le profilé et vissez la partie supérieure comme illustré. Répétez l'opération à l'autre extrémité du toit

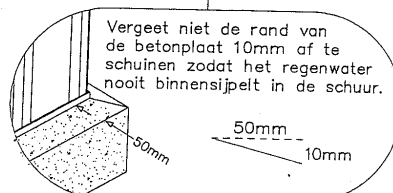
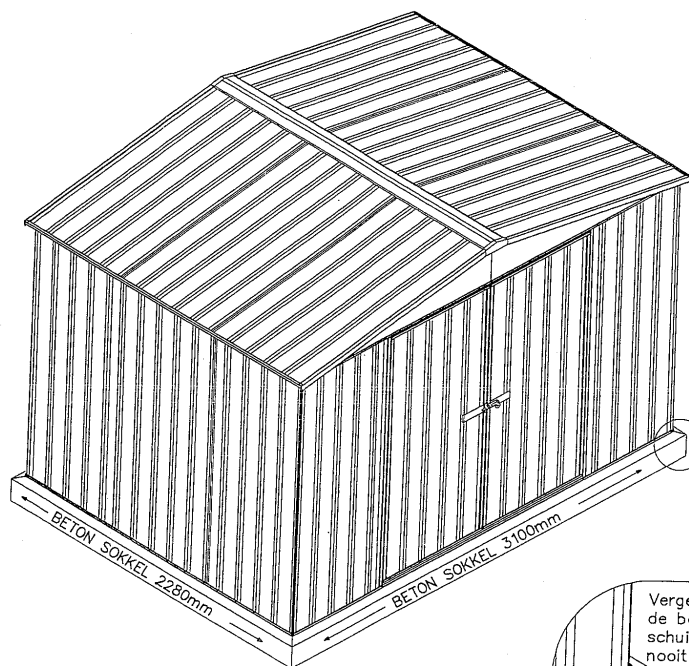


### Fixation de l'abri

Il est indispensable d'ancrer l'abri de jardin à l'aide d'équerres et de boulons de scellement (non fournis) dans une dalle de béton de 100mm d'épaisseur



Félicitation, votre abri de jardin ABSO est maintenant prêt à entreposer votre matériel



#### Vorbereiding van de bouwplaats.

- De bouwplek moet mooi vlak zijn. U doet er goed aan het schuurtje op een betonplaat op te trekken en te zorgen voor een goede verankering (zie pagina 12)
- Ankerijzers behoren niet tot de standaarduitrusting van de schuur.

#### Algemene instructies.

- Voor u met de montage van de schuur begint, doet u er goed aan deze instructies aandachtig te lezen om u helemaal vertrouwd te maken met alle details van de montage.
- Pak de dozen uit, identificeer alle onderdelen en vergelijk met de onderdelenlijsten op pagina's twee en drie.

#### Opgelet.

- Sommige onderdelen hebben scherpe kanten. U doet er dan ook goed aan tijdens het monteren handschoenen te dragen en een veiligheidsbril als u gaten moet boren.
- Probeer de schuur niet op te trekken onder winderige omstandigheden en zorg ervoor dat ze meteen na de montage stevig wordt verankerd in een stevige fundering.

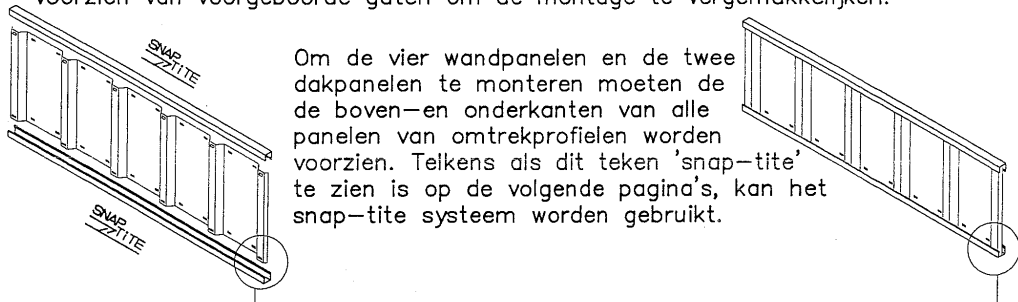
SNAPTITE ONDERDELENLIJST						REGENT RANGE 30222R
Hoofddoos (1 van 2)						
Onderdeel	Aantal	Lengte	Voor- geboord	Inke- pingen	Nr onder- deel	Montageplaats van het onderdeel
Plaat	2	1785	✓	-	30A	Hoeken achterwand
Plaat	4	1785	✓	-	31A	Midden achterwand/zijwand
Plaat	2	1546	✓	-	44L	L/H hoek van de dakplaat
Plaat	2	1546	✓	-	44R	R/H hoek van de dakplaat
Plaat	2	1546	✓	-	45A	Middenplaten ven het dak
Plaat D/N	2	1785	✓	-	34A	Hoeken voorste wand (plaat 711 breed)
Plaat S/N	4	1785	✓	-	32A	Hoeken zijwand (plaat 731 breed)
Plaat	1	1725	✓	-	-	Deurpaneel van het type 'B' (enkle deur)
Plaat	1	1725	✓	-	-	Deurpaneel van het type 'A' (dubbele deur)
Noksteun L/H	2	1475	✓	-	16L	Nokstukken voor/achter
Noksteun R/H	2	1475	✓	-	16R	Nokstukken voor/achter
Schuine steun	2	393	✓	✓	13A	Steun die rand en nok verbindt (breed)
Beslag	1	-	-	-	-	Alle beslag en onderdelen (zie verder)
Profielendoos (2 van 2)						
Profiel	1	2993	✓	✓	77A	Bovenaan voorwand
Profiel	1	2993	✓	✓	55C	Onderaan voorwand
Profiel	1	2993	✓	✓	77B	Bovenaan achterwand
Profiel	1	2993	-	✓	81B	Onderaan achterwand
Profiel	2	2253	-	-	81C	Dakomtrek
Profiel	2	2179	✓	-	59B	Bovenaan zijwand
Profiel	2	2179	✓	-	81H	Onderaan zijwand
Profiel	2	2253	✓	-	78B	Dak naar dakrand
Profiel	1	1568	✓	-	79A	Onderaan deuren
Profiel	1	1725	✓	-	-	Zijprofiel voor deur
Profiel	4	773	✓	-	58C	Profiel boven/onder deur
Nokbalk	1	2253	✓	-	97B	Nokbalk
Deurpost	2	1785	✓	✓	89A	Deurframe
Deurpost	1	1568	✓	✓	90A	Voorwand bovenaan de deuren
Deurpost	4	1120	✓	-	91A	Diagonale deursteunen
Deurpost	1	1725	✓	-	89C	Deurpost
LIP	4	1546	✓	-	87B	Zinkwerk aan dakkant
Profiel	2	1725	✓	-	-	Deurpost met scharnieren
Deurlink	2	167	✓	-	12A	Deur Plaat
Nokkap	2	170	✓	-	14A	Nokkappen op het einde van de nokbalk
In het beslagpak zit:						200 parkerschroeven 8 bouten en moeren 12 schroeven en moeren 3 grendels
						2 beugels 12 trekagels 1 montagehandleiding
DATE	31/01/06	MONTAGE INSTRUCTIES			MODEL	30222RK
						PAGE 2 OF 12



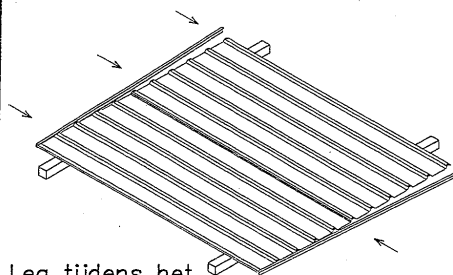
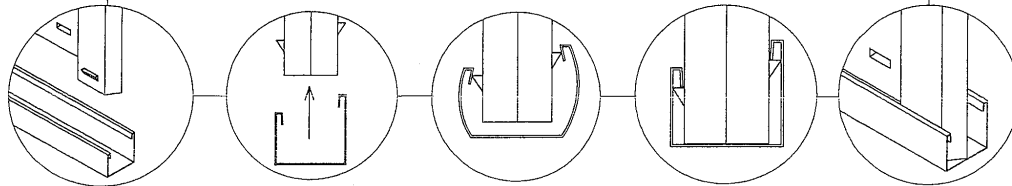


## ABSCO Montage: Introductie

Uw nieuw ABSCO tuinschuurtje werd uitgerust met het allernieuwste 'snap-tite' bevestigingssysteem van ABSCO. Dankzij dat systeem kunnen alle omtrekprofielen aan de dak- en wandpanelen worden bevestigd zonder gebruik te maken van werktuigen of bevestigingsstukken. De meeste andere verbindingpunten werden voorzien van voorgeboorde gaten om de montage te vergemakkelijken.

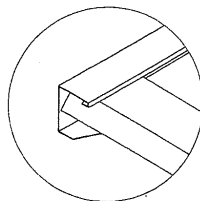


Om de vier wandpanelen en de twee dakpanelen te monteren moeten de de boven- en onderkanten van alle panelen van omtrekprofielen worden voorzien. Tevens als dit teken 'snap-tite' te zien is op de volgende pagina's, kan het snap-tite systeem worden gebruikt.




Leg tijdens het werk de platen op houten steunen, op een schraag of op de betonplaat, maar dan wel zo dat ze over de rand van de plaat uitsteken.


Eerst voegt u de platen samen, dan plaatst u het gepaste profiel over een kant van de samengevoegde panelen en klopt u zachtjes ter hoogte van de snap-tite haakjes. Zo werkt u verder tot aan het andere uiteinde van het plaatwerk. U kunt kloppen met uw handen, met een zacht stuk hout of met een hamer met rubberkop. Controleer of alle snap-tite haakjes goed vastzitten in het profiel.





Elke rand van een omtrekprofiel moet perfect gelijk uitkomen met de rand van de platen. Met het snap-tite systeem volstaat het even op het profiel te kloppen om het gelijk te brengen met de plaatranden.

### Bevestigingssymbolen.

 Bevestig de onderdelen met een schroef enkel op deze plaats. Sommige profielstukken hebben meerdere gaten die echter niet moeten worden gebruikt voor dit schuurmodel.

 De onderdelen mogen nog niet worden bevestigd hier: de schroef zou de montage van andere onderdelen kunnen bemoeilijken.

 3mm trek nagels

 4mm stel bouten en moeren

## MONTAGE VAN HET DEURPANEEL (DUTCH)

Gebruik panelen "A" en "B"  
voor dubbele deuren

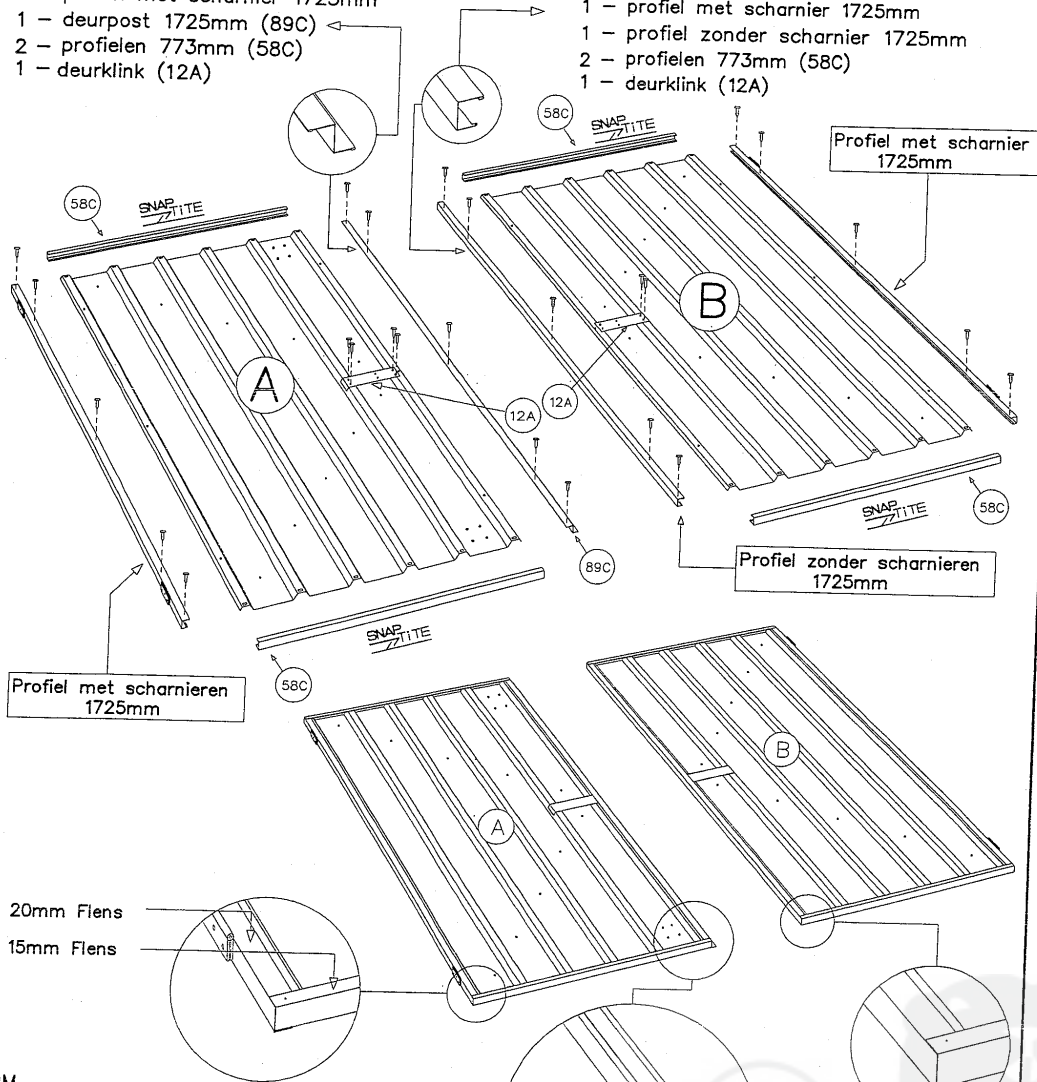
Gebruik paneel 'B'  
voor de enkele deuren

### Onderdelen voor deurpaneel Type 'A'

- 1 - Voorgeboord paneel 1725mm X 773mm
- 1 - profiel met scharnier 1725mm
- 1 - deurpost 1725mm (89C)
- 2 - profielen 773mm (58C)
- 1 - deurklink (12A)

### Onderdelen voor deurpaneel Type 'B'

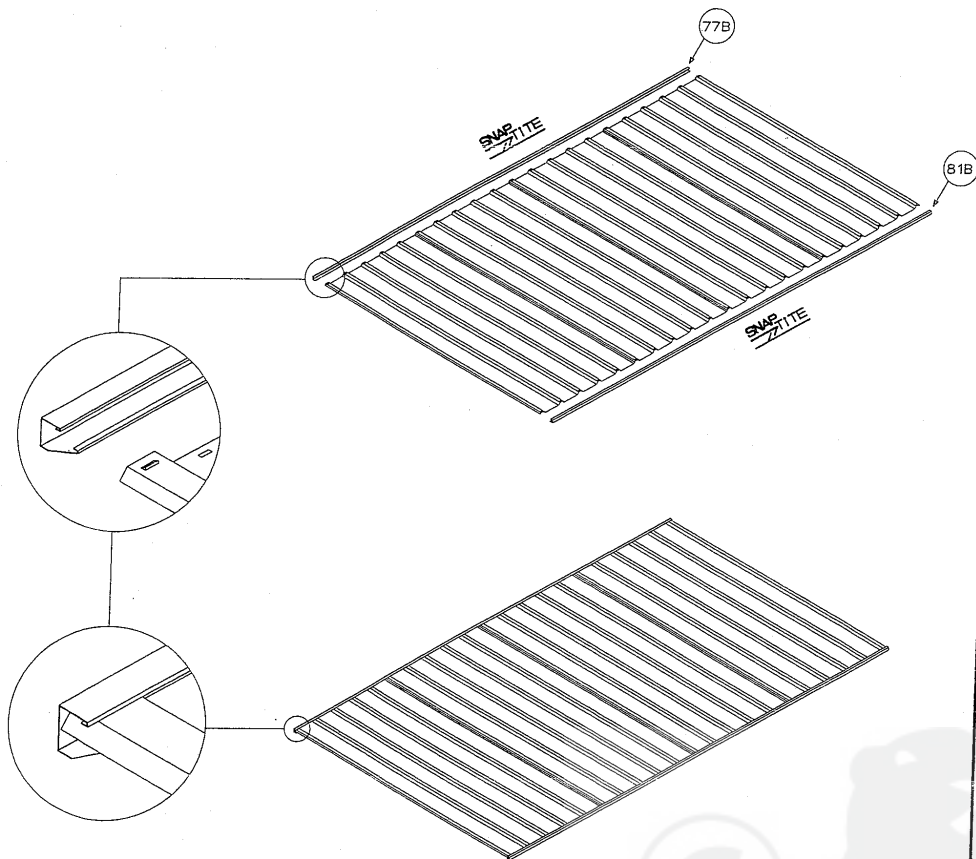
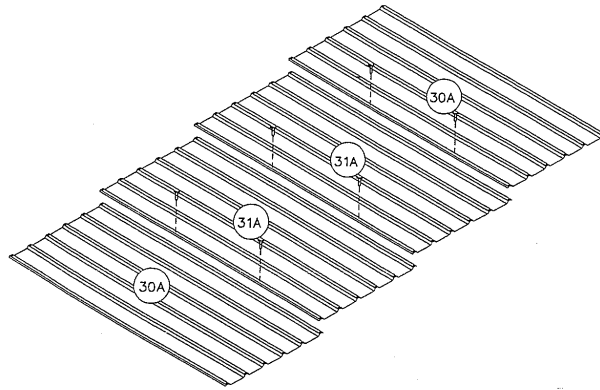
- 1 - Voorgeboord paneel 1725mm X 773mm
- 1 - profiel met scharnier 1725mm
- 1 - profiel zonder scharnier 1725mm
- 2 - profielen 773mm (58C)
- 1 - deurklink (12A)



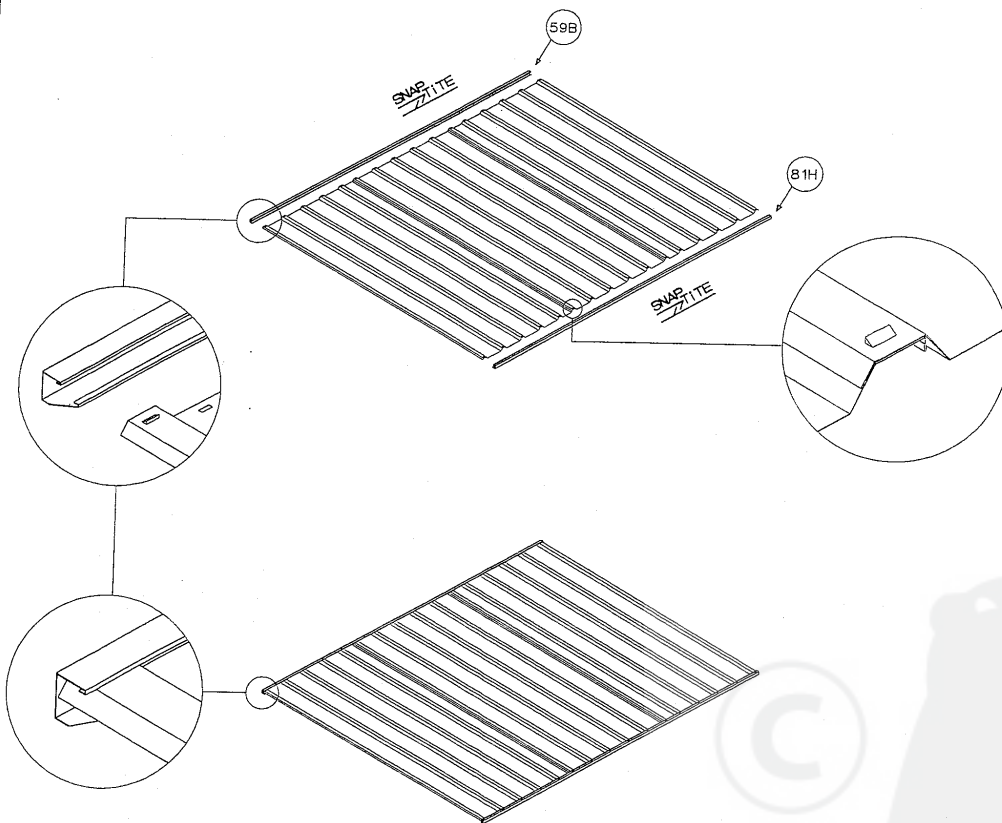
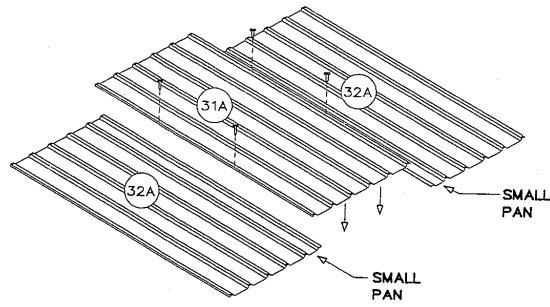
OPM  
Bovenstaande onderdelen werden niet zichtbaar genummerd om het uitzicht van de schuur niet te bederven. Om de onderdelen te identificeren, volstaat het ze te meten en die afmetingen te vergelijken met de opgegeven afmetingen.

— vier bij elkaar horende gaten voor de bevestiging van de deurgrendel

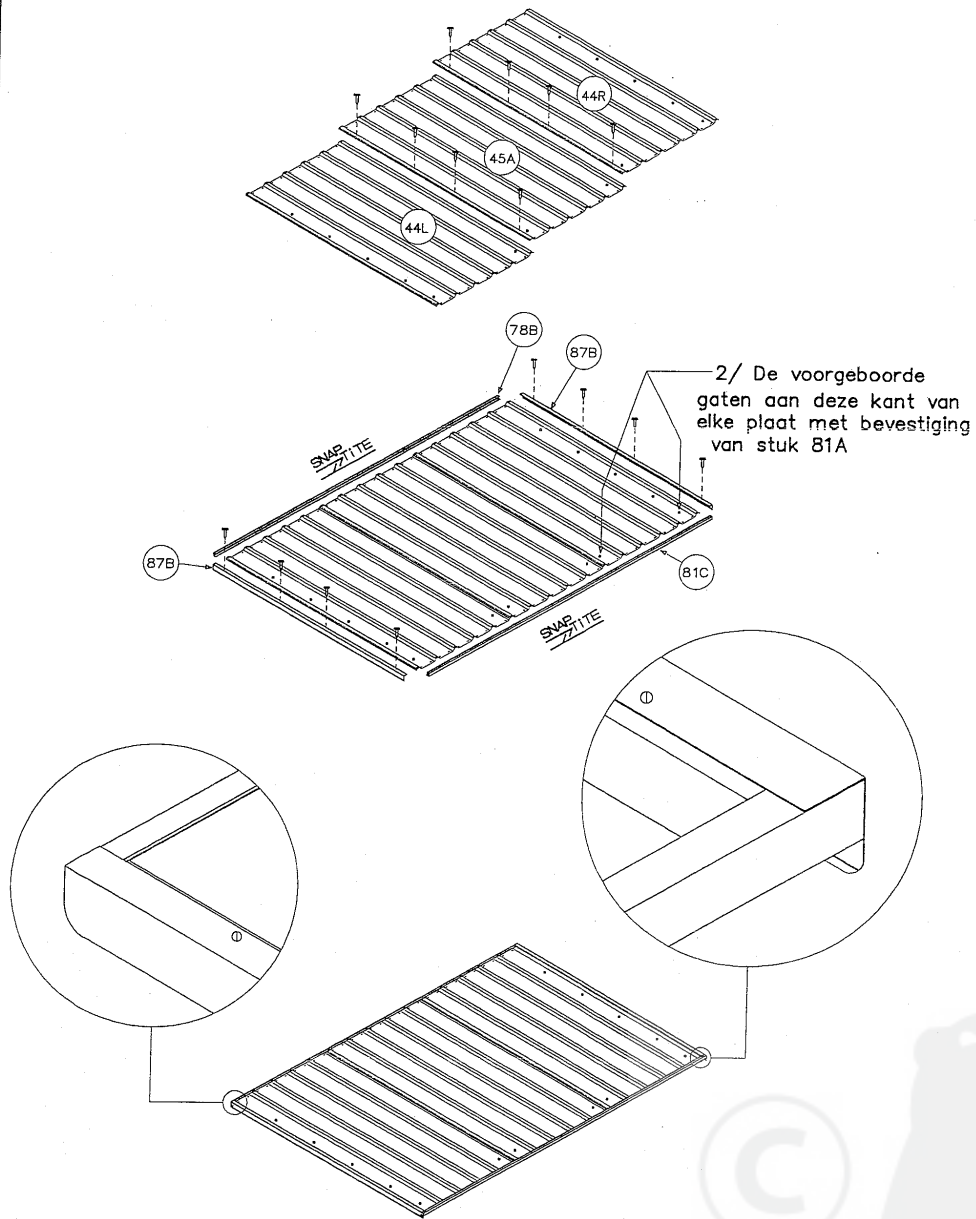
# Montage van de achterwand



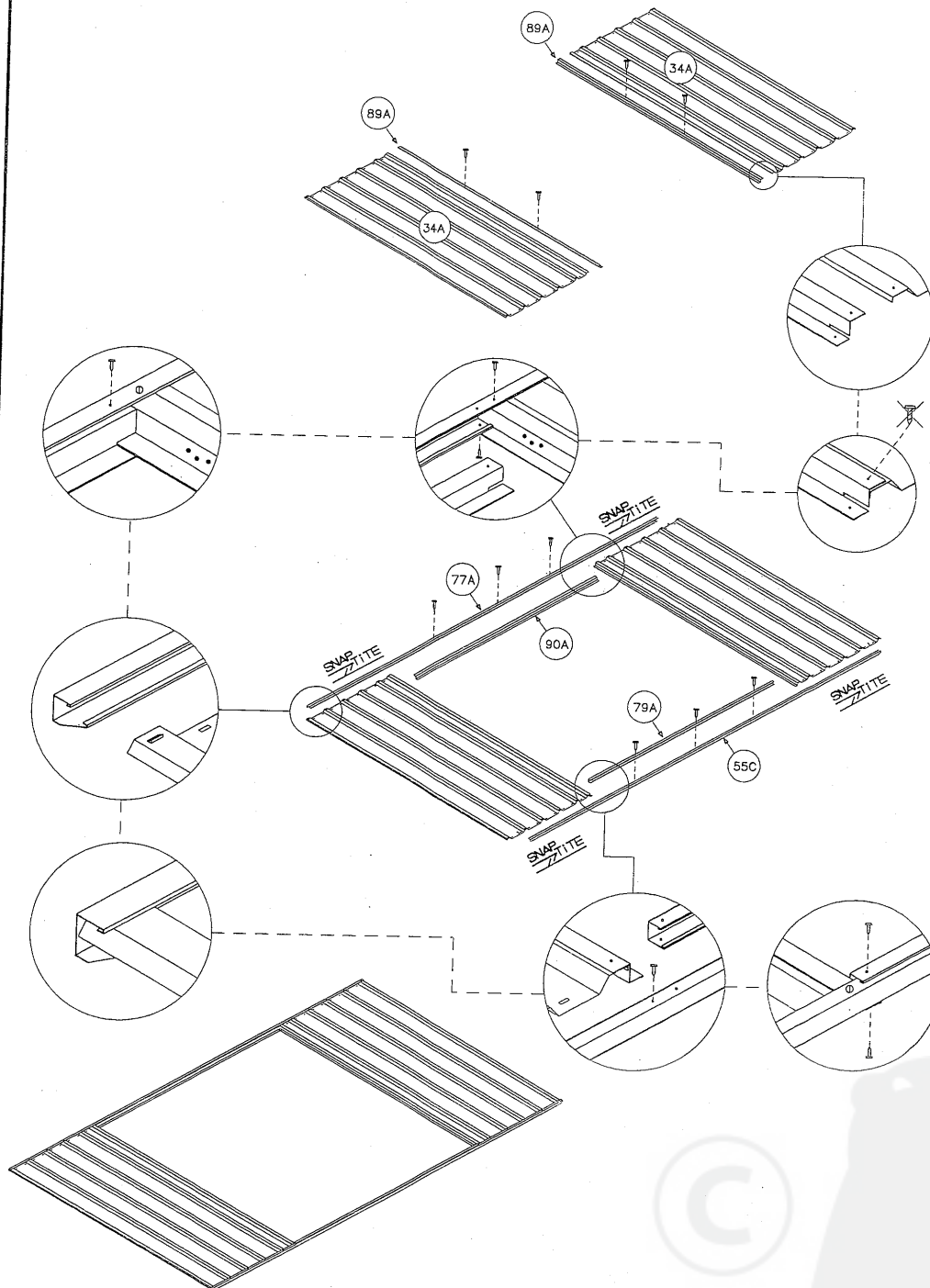
# Montage van de zijwand (twee panelen)



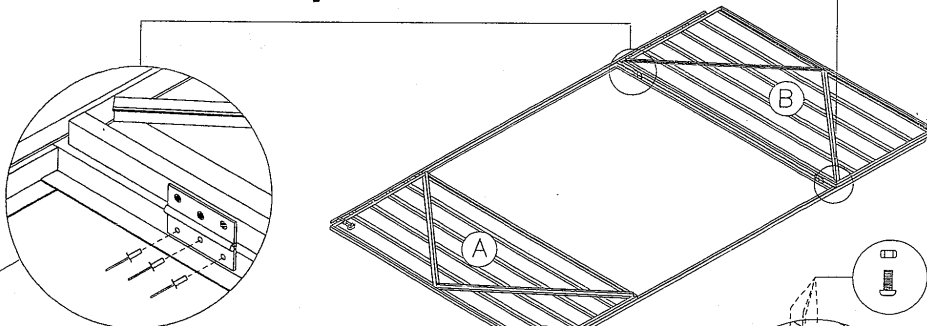
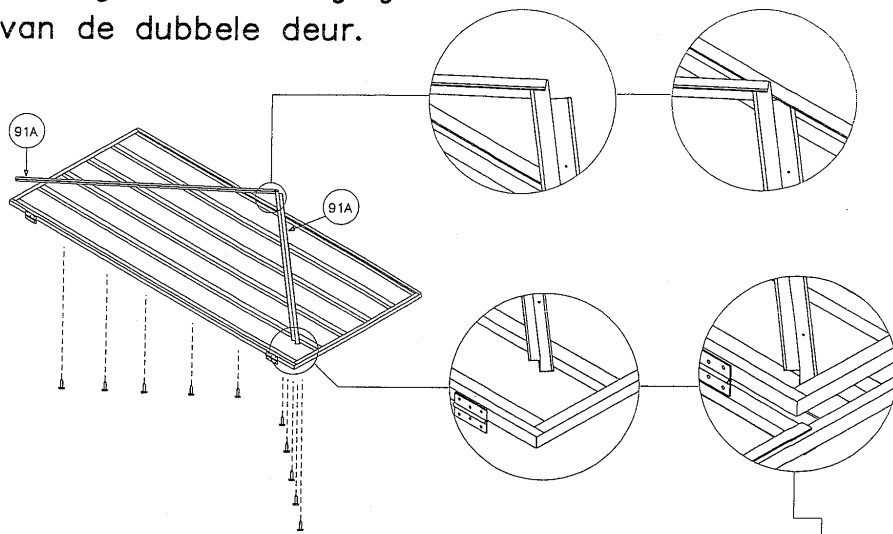
# Montage van het dak (twee panelen)



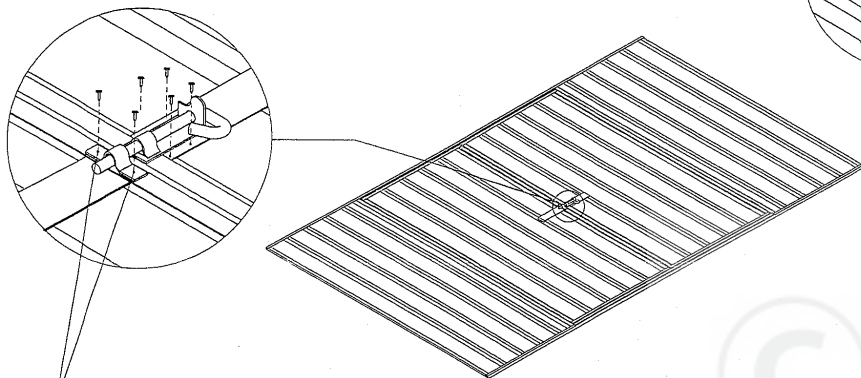
# Montage van de voorwand



## Montage en bevestiging van de dubbele deur.



OPM. Om moeren en bouten (bijgeleverd) te gebruiken in plaats van popnagels (bijgeleverd), volstaat het de scharniergaten in de deurposten even te vergroten.

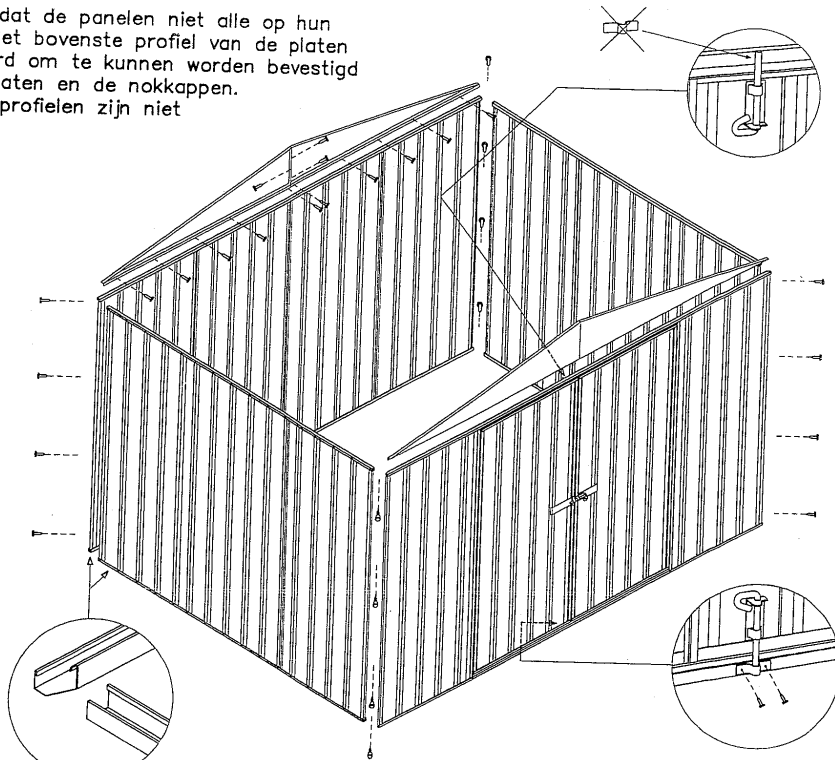


OPM. De twee gaten die er nodig zijn om de grendelbuegels te bevestigen werden niet voorgeboord. Plaats elke beugel over de grendelbout en boor dan twee gaten van 3mm en zet de buegels vast met schroeven.

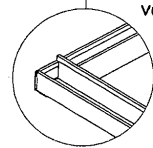


## Montage van de panelen

Zorg ervoor dat de panelen niet alle op hun kop staan. Het bovenste profiel van de platen is voorgeboord om te kunnen worden bevestigd aan de dakplaten en de nokkappen. De onderste profielen zijn niet voorgeboord.



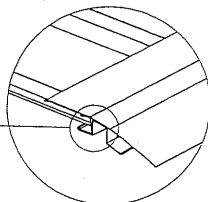
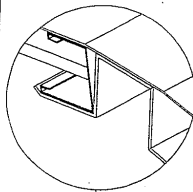
De zijwanden passen in de profielen met inkepingen van de voorste en achterste panelen.



97B

Profiel 78B  
aan deze kant.

Profiel 81C  
aan deze kant.

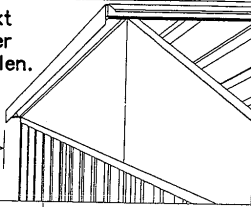


## Dakconstructie.

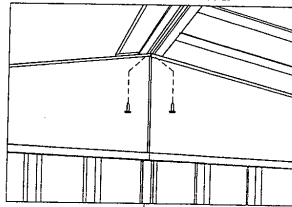
Buitenaanzicht.

Het dak steekt  
37mm uit over  
alle wandpanelen.

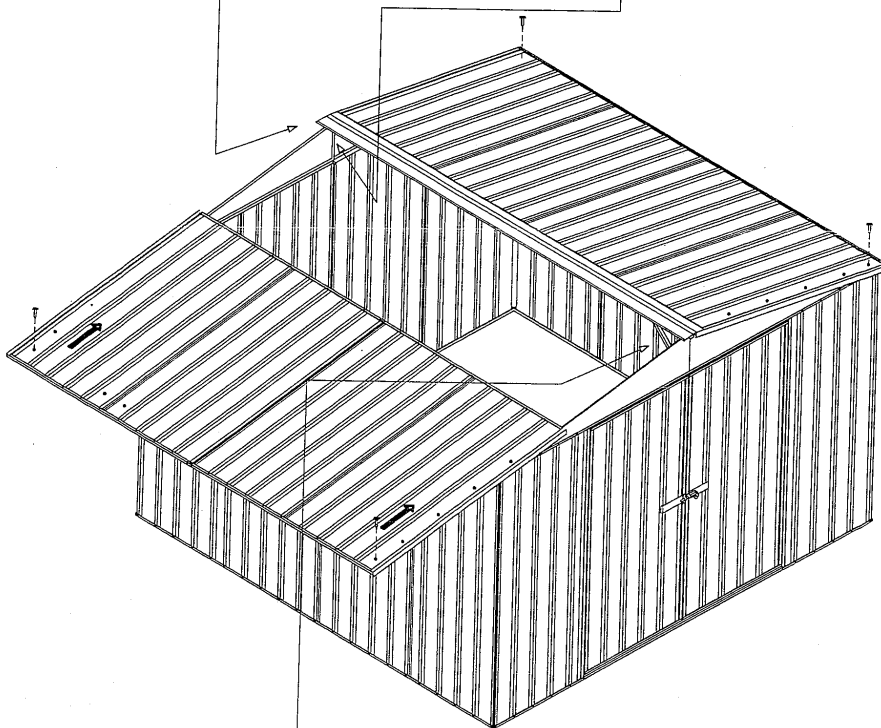
37mm



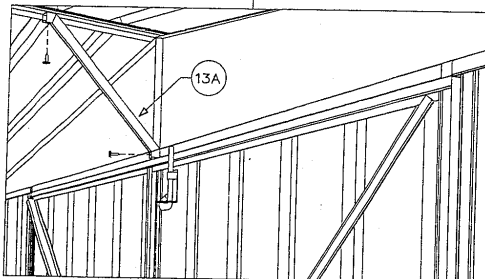
Binnenaanzicht.



Bevestig de nokbalk aan  
de nokkappen met twee  
schroeven aan elk  
uiteinde. Zet dan pas  
nu elk wandpaneel vast  
met een schroef in  
elke hoek.



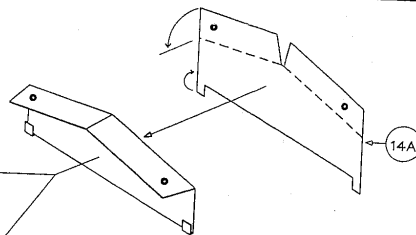
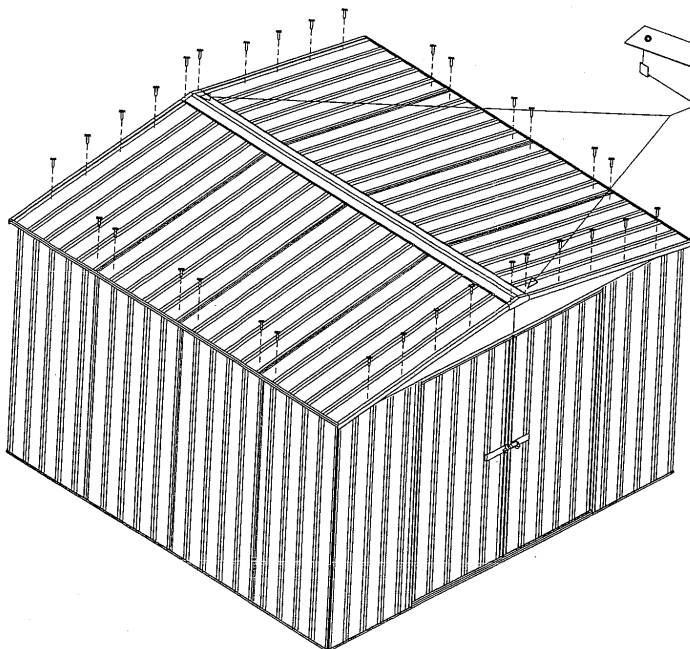
Binnenaanzicht.



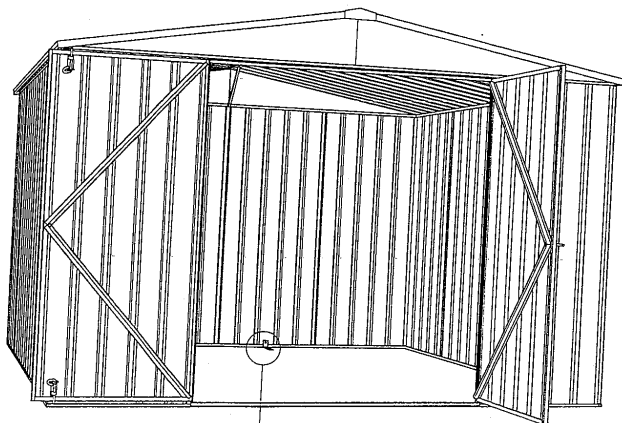
Nadat beide dakpanelen aan de wanden  
werden bevestigd zoals hierboven is te zien,  
monteert u een schuine daksteun op de  
nokbalk en op de voorwand zoals u ziet op  
de figuur. Eerst zal u bestaande schroeven  
even moeten verwijderen en dan weer terug  
installeren.

Doe nu hetzelfde voor de schuine daksteun  
aan de achterwand.

## Eindmontage.



Buig de opstaande randen van de nokkappen zoals hier wordt getoond en haak dan de onderste rand onder het zinkwerk van het dak (87B) en maak de opstaande randen vast aan beide dakkapen met schroeven.



### Verankering van de schuur.

Bij uw ABSCO-verdeler vindt u voor de verankering van de schuur stalen hoekijzers, dynabouten en aangepaste bouten en moeren. Dit is de aanbevolen manier om uw schuur aan de betonplaat te bevestigen.

