

ÉPANDÉUR À LA VOLÉE SB52 & SB52GY

À conserver pour un usage futur . ASTUCE: Beaucoup de ces pièces sont disponibles auprès de votre quincaillerie locale.



SERVICE CLIENTÈLE

L'objectif de Precision Products, Inc., est de vous livrer un service de qualité, de valeur et d'excellence. Toutefois, il arrive que les pièces soient parfois endommagées ou perdues pendant le transport de notre usine. Si vous avez un problème quelconque, ne retournez pas cette marchandise au magasin, mais appelez-nous et nous prendrons soin de tous les problèmes que vous pourriez avoir avec ce produit.

Lorsque vous commandez des pièces détachées, veillez à avoir disponible le numéro du modèle, le numéro de la pièce, et sa description.

Service clientèle: (800) 225-5891 Poste 204

N° général de bureau: (217) 735-1590

N° général de télécopie: (217) 735-2435

Courrier: Precision Products Inc.

Parts Division

316 Limit Street

Lincoln, IL 62656, États-Unis

Visitez notre site Internet www.precisionprodinc.com

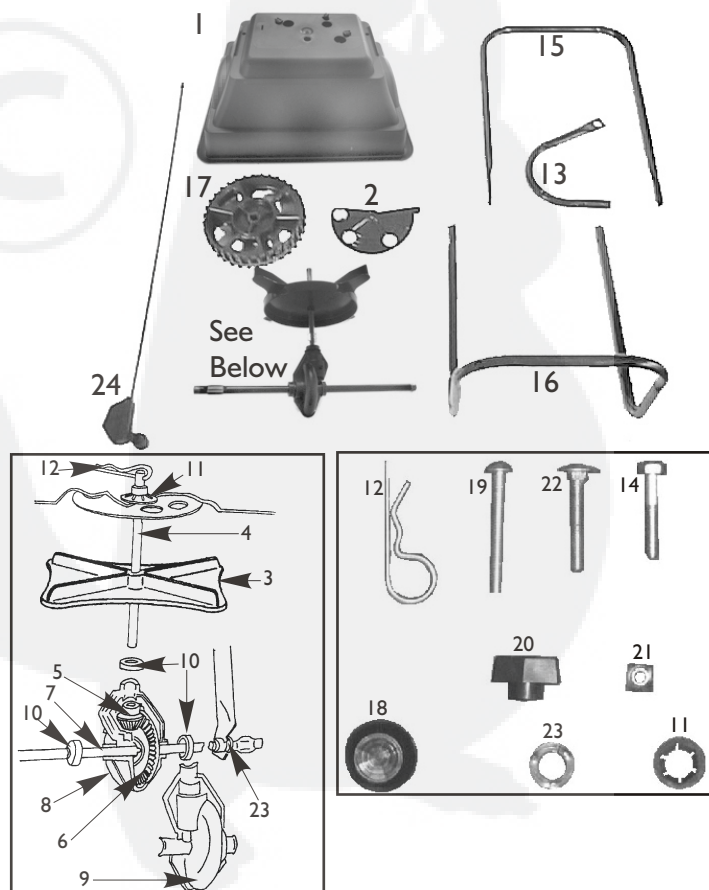
GARANTIE LIMITÉE

Cet appareil est garanti contre tout défaut de matériaux et de main-d'oeuvre à l'acheteur d'origine, sous réserve d'une utilisation normale et d'un entretien normal, pour une période de quatre vingt dix (90) jours à partir de la date de vente. Pendant la période de garantie, nous réparerons ou remplacerons à notre choix et gratuitement à l'acheteur d'origine toute pièce de l'appareil, laquelle, après notre examen, s'avérerait défectueuse en main-d'oeuvre ou matériau. Cette garantie ne s'applique pas aux dégâts causés par un mauvais usage, abus, négligence, accident, usure normale, ou modifications réalisées par des personnes non autorisées.

LISTE DES PIÈCES DÉTACHÉES

N° de réf	N° pièce	Description	Qté
1	2672	Distributeur	1
2	1307	Plaque coulissante	1
3	2614	Disque rotatif	1
4	1004	Arbre rotatif	1
5	2622	Petit pignon	1
6	2621	Grand pignon	1
7	2635	Axe	1
8	2615	Carter d'engrenage (avant)	1
9	2616	Carter d'engrenage (arrière)	1
10	1077	Collier de carter d'engrenage	3
11	1008	Bague de retenue 3/8"	1
12	1042	Agrafe d'agitateur	1
13	1002B	Support distributeur (Noir)	2
—	1002GY	Support distributeur (Gris)	2
14	6129	Boulon à six pans 1/4" x 1-1/2"	2
15	1048B	Poignée (Noir)	1
—	1048GY	Poignée (Gris)	1
16	1032B	Béquille (Noir)	1
—	1032GY	Béquille (Gris)	1
17	1916DJ	Roue	2
18	1040	Enjoliveur de roue 1/2"	2
19	1049	Boulon à tête ronde 1/4" x 2-1/2	1
20	2828	Écrou à oreilles 1/4"	7
21	1051	Écrou à ressort 1/4"	2
22	1408	Boulon de carrosserie 1/4" x 1-3/4"	6
23	1842	Coussinet d'axe fendu nylon	2
24	2441	Câble de commande	1

LES PIÈCES NE SONT PAS À L'ECHELLE
LA COULEUR ET/OU LA FORME DES PIÈCES PEUVENT VARIER



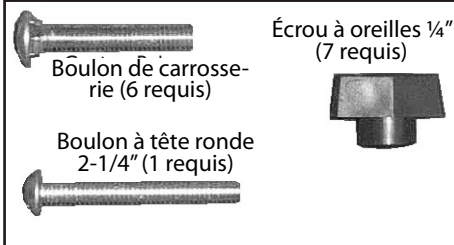
Precision

CONSIGNES DE MONTAGE SB52 & SB52GY

ASTUCE DE MONTAGE:

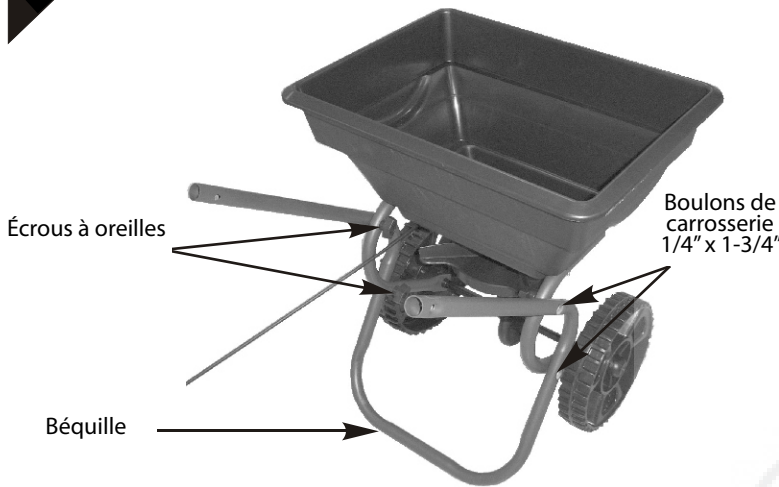
Serrez d'abord légèrement les écrous et boulons. Vous les serrerez à fond lorsque le montage sera terminé.

MATÉRIEL REQUIS POUR LE MONTAGE



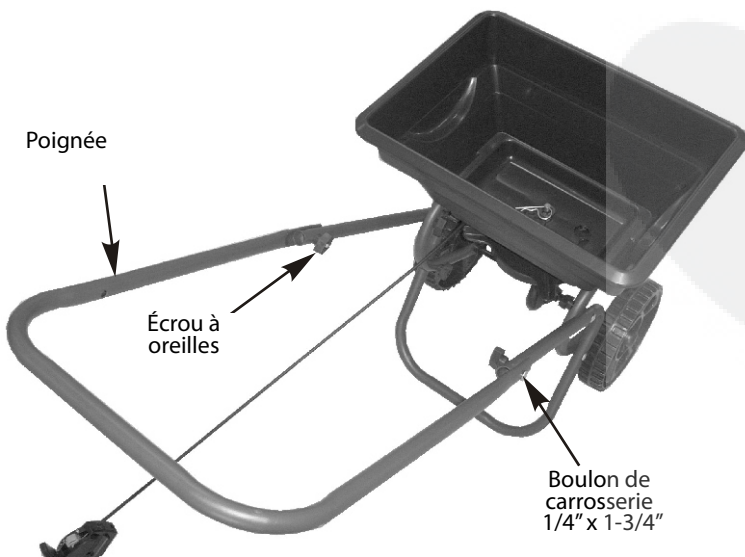
ÉTAPE N° 1

Fixez la béquille sur l'extérieur des supports du distributeur à l'aide des boulons de carrosserie 1/4" x 1-3/4" et des écrous à oreilles.



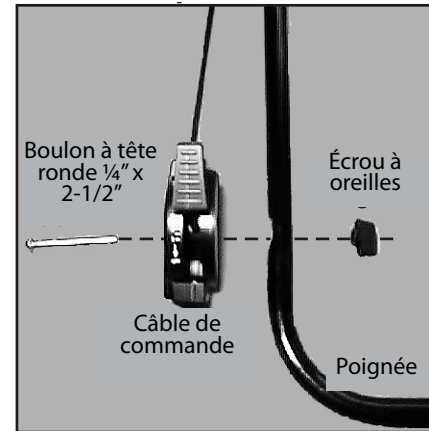
ÉTAPE N° 2

Fixez la poignée sur la béquille à l'aide des boulons de carrosserie 1/4" x 1-3/4" et des écrous à oreilles.



ÉTAPE N° 3

Fixez le câble de commande en passant un boulon à tête ronde 1/4" x 2-1/2" dans le câble puis dans la poignée. Fixez à l'aide d'un écrou à oreilles.



MODE D'EMPLOI DE VOTRE ÉPANDEUR

Les réglages sont effectués en appuyant sur le bouton de réglage et en choisissant le chiffre désiré sur le boîtier du câble de commande (Voir Photo).

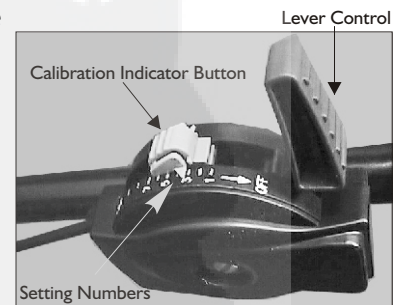
* POUR OUVRIR:

Appuyez sur le levier de commande vers l'avant jusqu'à ce qu'il se bute contre le bouton.

* POUR FERMER:

Tirez le levier de commande à fond vers vous.

Voir le tableau des applications pour les informations concernant les réglages.



CONSIGNES DE MAINTENANCE

APRES CHAQUE USAGE : Laver l'unité à l'eau laissée à sécher. Lubrifier des parties en mouvement, y compris la barre de flux et l'axe.

MISE EN GARDE

FAITES ATTENTION LORSQUE VOUS UTILISEZ DES DÉSHÉRBANTS, PESTICIDES, OU AUTRES PRODUITS COMBINÉS. ILS PEUVENT NUIRE AUX AUTRES VÉGÉTAUX PRÉSENTS DANS VOTRE JARDIN.