

Les sculptures des pneus peuvent varier.

Table des matières

Instructions de sécurité.....	2
Assemblage.....	2
Utilisation.....	2
Maintenance.....	2
Composants.....	3
Garantie.....	4

Votre nouvel épandeur rotatif

Félicitations pour l'achat d'un nouvel épandeur rotatif de Precision Products, Inc. Votre épandeur a été conçu et fabriqué pour représenter le produit le plus fiable et le plus performant possible.

Si vous rencontrez un problème que vous ne pouvez pas résoudre immédiatement, n'hésitez pas à profiter des compétences et de l'aide de notre service client en appelant le numéro gratuit **1 (800) 225-5891**.

Attention : lisez avec précaution toutes les règles et instructions de sécurité. Conservez le présent manuel pour référence future.



Règles de sécurité

Nous vous conseillons d'observer les directives de sécurité suivantes. Cet épandeur rotatif a été conçu, fabriqué et testé pour une utilisation raisonnablement sécurisée et efficace sous réserve d'une utilisation parfaitement conforme aux présentes instructions. Le non-respect de ces directives peut entraîner des blessures. Respectez constamment les règles de sécurité. Veuillez lire et conserver le présent manuel.

1. Ne laissez aucune personne utiliser cet épandeur rotatif sans qu'elle ait reçu des directives appropriées.
2. Ne laissez pas des enfants utiliser ou monter sur l'épandeur rotatif.
3. Portez une protection pour les mains et les yeux quand vous manipulez ou posez du gazon, ou appliquez des produits chimiques.
4. Lisez les instructions de l'étiquette du produit chimique, ainsi que les précautions de manipulation et d'application des produits chimiques achetés pour l'épandage.
5. Tous les écrous, boulons et vis doivent rester bien serrés afin que l'équipement soit sécurisé.
6. Respectez les instructions de maintenance et de graissage précisées dans le présent manuel.
7. Portez toujours des chaussures correctes. Ne portez pas des vêtements amples qui peuvent s'enrouler dans les pièces mobiles.
8. Restez vigilant pour repérer les trous dans le terrain et autres dangers cachés.

Utilisation

Voir le tableau d'utilisation et d'application de l'épandeur rotatif.

Instructions de maintenance

Après chaque utilisation, nettoyez correctement l'unité et laissez-la sécher. Graissez toutes les pièces mobiles avec de l'huile légère, notamment la plaque coulissante, l'essieu et l'arbre vertical.

Instructions d'assemblage

1. Retirez l'épandeur du carton.
2. Levez la poignée en position verticale.
3. Serrez les trois écrous à oreilles comme illustré à la Figure 1.

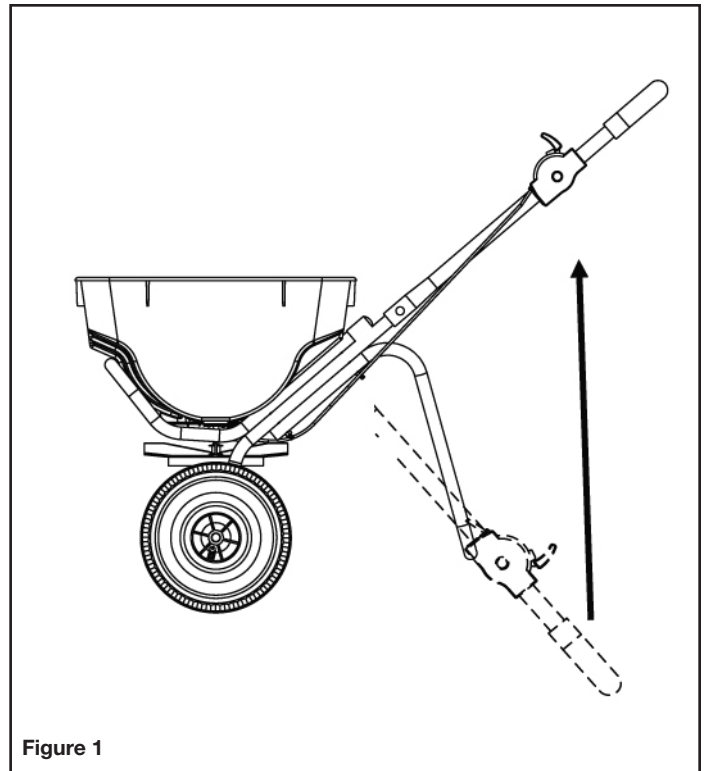


Figure 1

Pièces et support



Veillez ne pas ramener ce produit au magasin avant d'avoir contacté Precision.

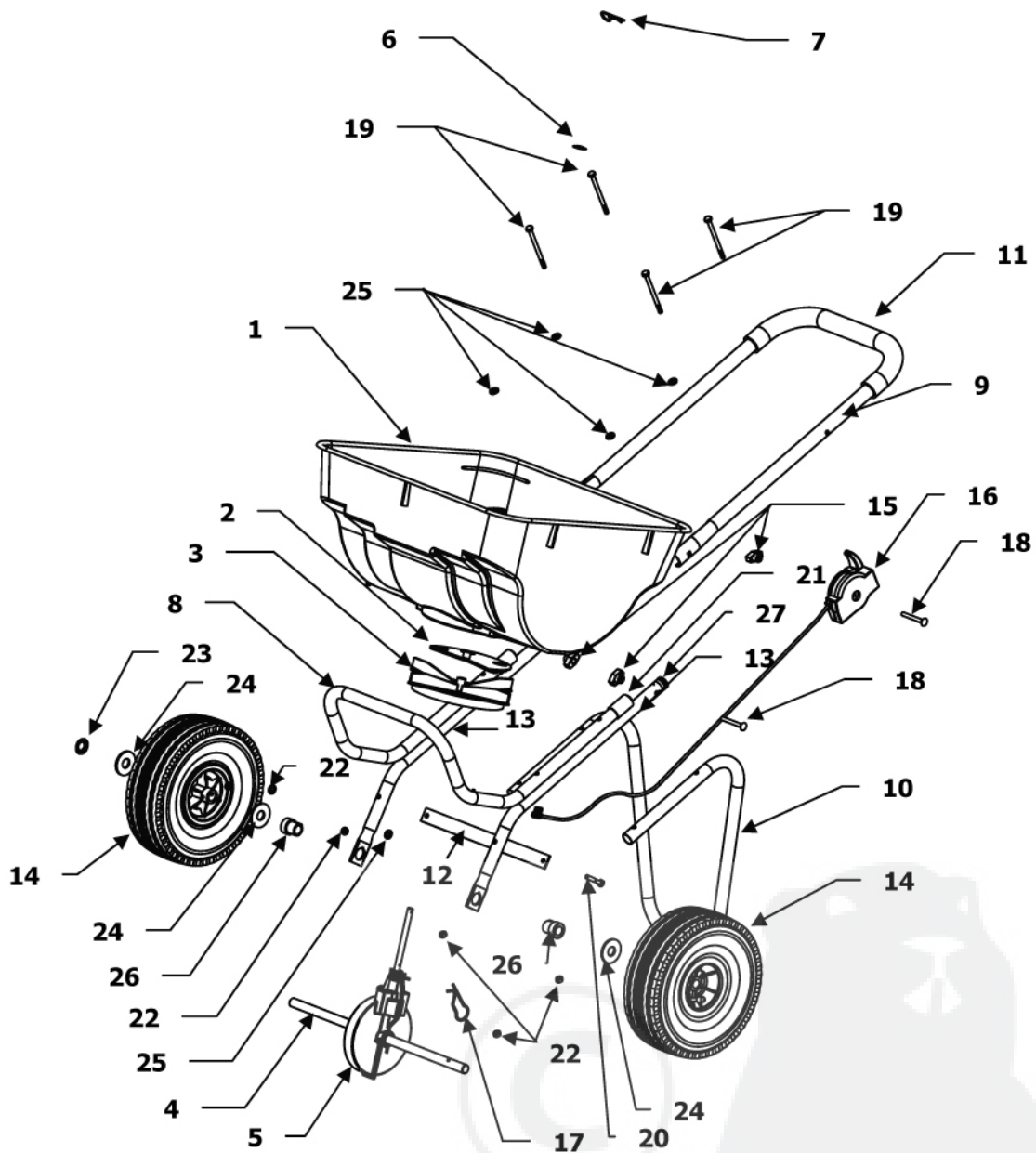
Pour Precision Products, Inc., la qualité des produits et des services est une priorité. Si pour une raison quelconque, notre produit ne répondait pas à vos attentes, veuillez nous contacter. Nous nous chargerons de régler tout problème rencontré avec cette unité.

Pour commander des pièces de rechange, veuillez préparer le numéro de modèle, la description de la pièce et sa référence, ainsi que le numéro d'inspection et la date, afin que nous puissions mieux vous servir.

1 (800) 225-5891

www.precisionprodinc.com

**Precision Products Inc.
316 Limit St.
Lincoln IL 62656**



N°	Réf.	Qté	Description
1	2877	1	Cuve
2	1307	1	Plaque coulissante
3	2614	1	Disque
4	3855	1	Essieu
5	2293	1	Boîte d'engrenages
6	2174	1	Clavette d'arrêt 9,50 mm
7	1042	1	Agrafe agitateur
8	2908GY	1	Support enveloppant
9	3575GY	1	Poignée
10	2887GY	1	Support de fixation
11	2415	1	Gaine de la poignée
12	2546GY	1	Renfort
13	2900GY	2	Support
14	2029	2	Roue

N°	Réf.	Qté	Description
15	2828	3	Écrou à oreilles 6,35 mm
16	2441	1	Câble de commande
17	5060	1	Agrafe de roue motrice
18	1868	3	Boulon de carrosserie 6,35 x 63,50 mm
19	4466	4	Boulon à tête hexagonale 6,35 x 88,90 mm
20	6129	2	Boulon à tête hexagonale 6,35 x 38,10 mm
21	2582	2	Bouchon de tuyau
22	1270	6	Écrou hexagonal 6,35 mm
23	3333	1	Clavette d'arrêt 15,90 mm
24	1646	3	Rondelle plate 15,90 mm
25	1817	4	Rondelle plate 6,35 mm
26	6214	2	Douille de roue 15,90 mm
27	1053	2	Obturateur de tuyau 22,20 mm
28	2906	1	Couvercle (non illustré)

La garantie limitée ci-après accompagne tous les nouveaux produits de Precision Products, Incorporated achetés et utilisés aux États-Unis, ses possessions et territoires.

Precision Products, Incorporated garantit le(s) produit(s) mentionnés contre tout défaut de pièce et de main d'œuvre, et s'engage, à sa discrétion, à réparer ou à remplacer gratuitement tout composant défectueux qui présente un défaut de pièce ou de main d'œuvre. Cette garantie limitée doit s'appliquer uniquement si ce produit a été assemblé, utilisé et entretenu en accord avec le manuel d'utilisation fourni avec le produit, et si ce dernier n'a pas été soumis à une utilisation erronée ou abusive, à une négligence, un accident, un entretien incorrect, une modification, un acte de vandalisme, un vol, un incendie, une inondation ou tout autre dommage découlant d'un autre risque ou catastrophe naturelle.

Les composants ou pièces d'usure normale sont soumis aux conditions distinctes qui suivent : tous les composants ou pièces d'usure normale du produit sont couverts pendant une période d'un an. Les pièces qui présentent des défauts pendant la période de garantie seront remplacées à nos frais. Au titre de la présente garantie, notre obligation est expressément limitée à la réparation ou au remplacement, à notre entière discrétion, des composants qui présentent un défaut de pièce ou de main d'œuvre.

Contact

Le remplacement des pièces garanties est disponible auprès du service client, **UNIQUEMENT SUR PRÉSENTATION D'UNE PREUVE D'ACHAT.**

Appelez le **1 (800) 225-5891**

La présente garantie limitée ne s'applique pas dans les cas suivants :

1. Les éléments nécessaires à l'entretien régulier comme les lubrifiants et les filtres.
2. L'usure normale de la finition extérieure due à l'usage ou à l'exposition.
3. Les frais de transport et/ou de main d'œuvre.

Aucune garantie implicite, notamment toute garantie de qualité marchande ou d'adéquation à un usage particulier, ne s'applique après l'expiration de la période de garantie expresse précitée pour le composant identifié ci-après. Aucune garantie expresse, orale ou écrite, autre que celle mentionnée précédemment, accordée à une personne ou entité, notamment un revendeur ou un détaillant, concernant un produit quelconque, ne peut être imposée à Precision Products, Inc. Pendant la période de garantie, la réparation ou le remplacement du produit, comme précité, constitue le seul recours du client.

Les dispositions établies dans la présente garantie constituent le seul et unique recours découlant de l'achat.

Precision Products, Inc. ne sera pas tenu pour responsable de tout dommage ou perte accessoire ou consécutif, notamment sans aucune limite, les frais supportés pour assurer un entretien alternatif du gazon ou pour la location temporaire d'un matériel remplaçant un produit garanti.

Dans certains États, l'exclusion ou la limitation des dommages accessoires ou consécutifs, ou la limite de la durée de validité d'une garantie implicite ne sont pas autorisées. Par conséquent, les exclusions et limites précitées peuvent ne pas s'appliquer dans votre cas.

Pendant la période de garantie, le remplacement de la pièce constitue le seul recours du client. Tout remboursement ne pourra en aucun cas dépasser le prix d'achat du produit vendu. La modification des dispositifs de sécurité du produit annule la garantie. Vous assumez pleinement les risques et les responsabilités relatifs aux pertes, dommages ou blessures que vous et vos biens ou d'autres personnes et leurs biens pourraient subir en raison d'une utilisation erronée ou d'une incapacité à utiliser ce produit.

La présente garantie limitée ne saurait englober toute personne autre que l'acheteur d'origine ou la personne à laquelle le produit a été offert en cadeau.

Droit local applicable

La présente garantie limitée vous accorde des droits juridiques spécifiques. Vous pouvez disposer d'autres droits qui varient d'un État à l'autre.

Période de garantie

La période de garantie mentionnée ci-après commence à la date indiquée sur la **Preuve d'Achat**. En l'absence d'une preuve d'achat, la période de garantie commence à la date de fabrication.

Période de garantie du produit

La période de garantie de ce produit est la suivante : tous les composants sont couverts pendant un an.