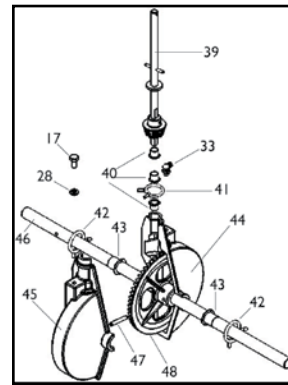


VEUILLEZ NE PAS RETOURNER CETTE MARCHANDISE AU MAGASIN. APPELEZ-NOUS ET NOUS PRENRONS SOIN DE TOUS LES PROBLÈMES QUE VOUS POURRIEZ AVOIR AVEC CE PRODUIT.



COMMENT COMMANDER DES PIÈCES DE RECHANGE:

Lorsque vous commandez des pièces détachées, indiquez toujours le numéro du modèle, le numéro de la pièce, et sa description.

Envoyez à:
Parts Division
 316 Limit Street
 Lincoln IL 62656

Téléphone: (800) 225-5891
 (217) 735-1590 Ext. 204

Fax: (217) 735-2435

ASTUCE: *Beaucoup de ces pièces sont disponibles auprès de votre quincaillerie locale*

Ref. Non	Séparer Non	Description	Qté
1	2969	Magasin d'alimentation	1
2	INSET	Adapter l'Assemblée de Cas	***
3	2614	Disque de fileur	1
4	7127G	Poignée gauche	1
5	7124G	Soutenir l'Attache	1
6	7156G	Enrouler autour du Soutien	1
7	7126G	Traverser l'Attache	1
8	2441	Contrôler le Câble	1
9	2409	Roue	2
10	7125G	Poignée de Main droite	1
11	1868	6mm x 57mm Boulon d'attelage	1
12	2101	6mm x 57mm Usiner le boulon	4
13	1086	6mm x 2 Usiner le boulon	2
14	6129	6mm x 38mm Usiner le boulon	7
15	2985	Examiner le Boulon	1
16	1647	6mm x 13mm Usiner le boulon	1
17	2984	6mm x 13mm Usiner le boulon FT	1
18	1307	Glisser la Plaque	1
19	2828	6mm Voler la Noix	1
20	1558	6mm usiner la Noix	1
21	1270	6mm usiner la Noix	13
22	3618	10-24 usiner la Noix	2
23	6214	16mm Bague de Roue	2
24	3060	16mm Bague de Roue	2
25	1646	16mm Rondelle Plate	3
26	6143	6mm Rondelle de Pare-chocs	4

Ref. Non	Séparer Non	Description	Qté
27	6127	6mm Rondelle de Caoutchouc	4
28	1807	6mm Verrouiller la Rondelle	1
29	2987	5mm Lock Rondelle	1
30	1008	10mm Anneau de soutènement	1
31	5060	Conduire le Trombone de Roue	1
32	1262	3mm x l'Épingle de Goupille fendue de 32mm	1
33	2983	Graisser Zerk	1
34	1098	5mm Serre-joint de Câble	1
35	5050C	Serre-joint en plastique	3
36	3042	1 Poigne de Poignée	2
37	2905	Épingle d'agitateur	1
38	2986B	Adapter le Crochet de Cas	1
39	2982A	L'Assemblée d'Arbre de fileur	1
40	2973	10mm Reliure de Nylon	3
41	2978	22mm Serre-joint de Printemps	1
42	2977	24mm Serre-joint de Printemps	2
43	2970	16mm Bague en nylon	2
44	2976	Le Logement postérieur de Cas d'Engrenage	1
45	2975	Le Logement de Cas d'Engrenage de devant	1
46	2599	Axe	1
47	2979	5mm x l'Épingle de Division de 32mm	1
48	2971	Conduire l'Engrenage	1
49	6010	#6 13mm La Tête de Casserole Visse	3
50	2936B	La passoire (pas montré)	1
51	2906	Pleuvrier la Couverture (pas montré)	1

ÉPANDÉUR À LA VOLÉE SB6000RD

Consignes de montage et liste des pièces



FAIT DANS
 ★★★★★
L'USA

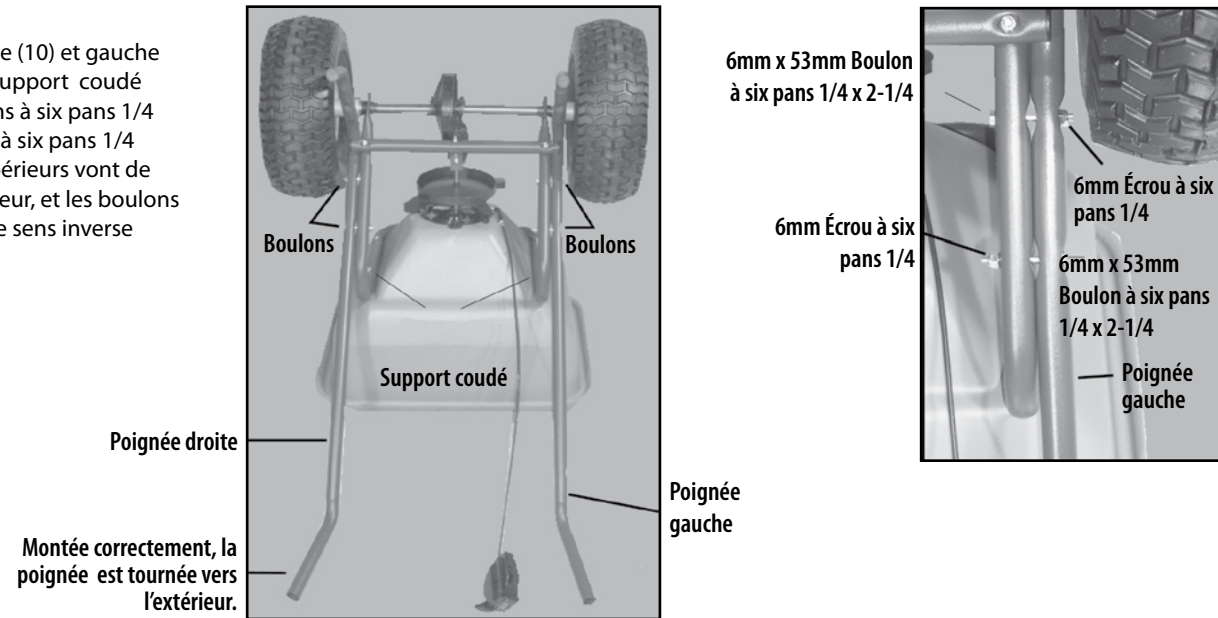
Precision
 Precision Products, Inc.

CONSIGNES DE MONTAGE POUR MODÈLE SB6000RD

ASTUCE DE MONTAGE: Serrez d'abord légèrement les écrous et boulons. Vous les serrerez à fond lorsque le montage sera terminé.

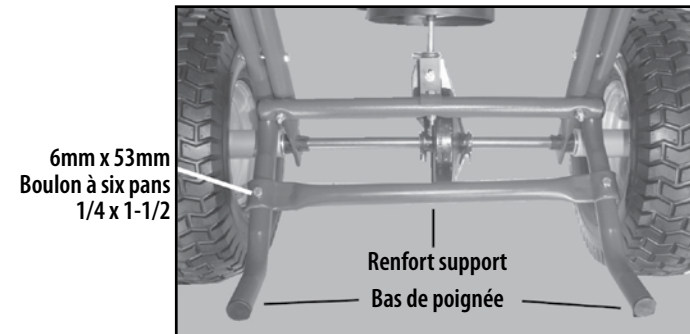
Étape N° 1

Fixez la poignée droite (10) et gauche (4) sur l'extérieur du support coudé (6) à l'aide des boulons à six pans 1/4 x 2-1/4 (12) et écrous à six pans 1/4 (21). Les boulons supérieurs vont de l'extérieur vers l'intérieur, et les boulons inférieurs vont dans le sens inverse (voir photo éclatée).



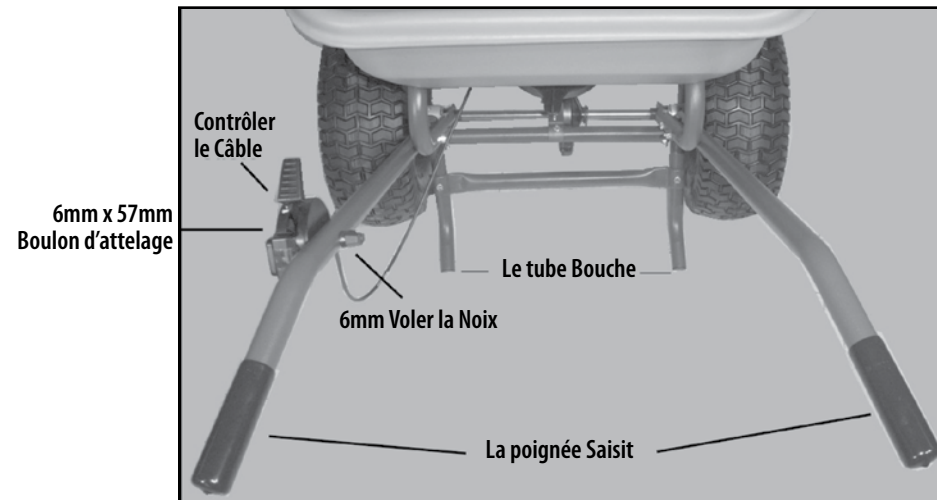
Étape N° 2

Fixez le renfort support (5) sur le bas de la poignée droite (10) et gauche (4) à l'aide des boulons à six pans 1/4 x 1-1/2 (14) et écrous à six pans 1/4 (21).



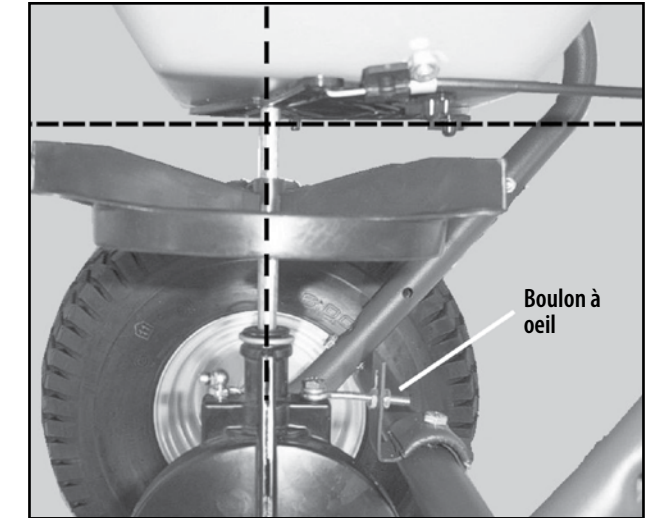
Étape N° 3

Fixez le câble de commande (8) à l'extérieur de la poignée gauche (4) à l'aide d'un boulon de carrosserie 1/4 x 2-1/4 (11) et d'un écrou à oreilles 1/4 (19). Insérez les bouchons tubulaires (24) dans l'ouverture dans le bas des deux moitiés de poignée. Posez les tenues de poignée de 1" (36) sur la partie supérieure des deux moitiés de poignée.



Étape N° 4

Afin d'assurer le bon fonctionnement du carter d'engrenage, veillez à ce que l'arbre de rotation est bien perpendiculaire à la partie inférieure du distributeur. Le réglage est prévu à l'aide du boulon à oeil qui relie le support du carter d'engrenage au bâti du carter d'engrenage.



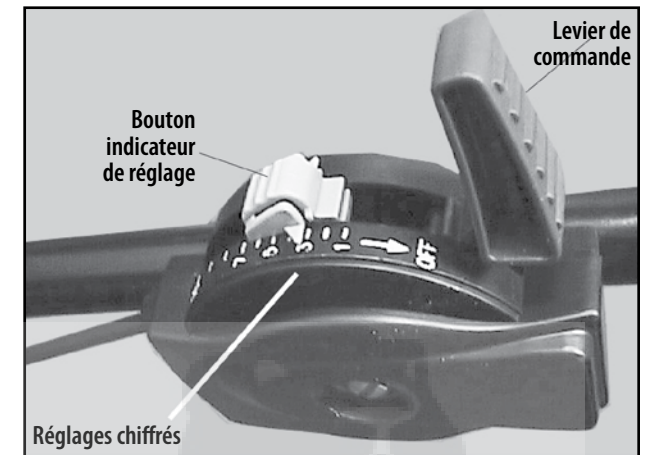
MODE D'EMPLOI DE LA COMMANDE DE VOTRE ÉPANDEUR

Les réglages sont effectués en appuyant sur le bouton de réglage et en choisissant le chiffre désiré sur le boîtier du câble de commande.

VOIR LE TABLEAU DES APPLICATIONS POUR LES INFORMATIONS CONCERNANT LES RÉGLAGES

OUVERTURE: Appuyez sur le levier de commande vers l'avant jusqu'à ce qu'il se bute contre le bouton.

FERMETURE: Tirez le levier de commande à fond vers vous.



FONCTIONNEMENT DE L'ÉPANDEUR À LA VOLÉE

1. Ayez toujours le levier de commande dans la position FERMÉE avant de remplir le distributeur.
2. Utilisez l'épandeur en poussant vers l'avant; ne le tirez jamais en arrière.
3. Commencez à marcher avant de mettre le levier de commande dans la position OUVERTE. Tirez le levier de commande dans la position FERMÉE avant de vous arrêter ou de tourner.

NE LAISSEZ PAS l'épandeur immobile avec le distributeur rempli de produit et le levier de commande en position OUVERTE.

4. Poussez l'épandeur à une vitesse régulière.
5. Pour éviter les trouées ou les bandes, espacez chaque passe sur le gazon de sorte à chevaucher la passe précédente d'environ 20%. Ceci permet d'obtenir un effet "croisé" et une distribution régulière.

MISE EN GARDE: Faites attention lorsque vous utilisez des désherbants, pesticides, ou autres produits combinés. ils peuvent nuire aux autres végétaux présents dans votre jardin.

Poids recommandé de marche – 40 kg.

CONSIGNES DE MAINTENANCE

1. Videz le distributeur après chaque usage. Ne rangez pas l'épandeur avec un distributeur contenant du produit.
2. Lavez entièrement l'épandeur et laissez sécher.
3. Lubrifiez toutes les pièces mobiles. Utilisez un pistolet à graisse pour graisser les engrenages. **MISE EN GARDE: Utilisez une quantité raisonnable de graisse. IL NE S'AGIT PAS DE remplir le carter de graisse. Appliquez de l'huile sur l'axe du disque (y compris la zone qui se prolonge du distributeur), la plaque coulissante et l'endroit où l'axe rotatif et l'axe se prolonge dans l'engrenage).**

GARANTIE LIMITEE

Cet appareil est garanti contre tout défaut de matériaux et de main-d'oeuvre à l'acheteur d'origine, sous réserve d'une utilisation normale et d'un entretien normal, pour une période de quatre vingt dix (90) jours à partir de la date de vente. Pendant la période de garantie, nous réparerons ou remplacerons à notre choix et gratuitement à l'acheteur d'origine toute pièce de l'appareil, laquelle, après notre examen, s'avérerait défectueuse en main-d'oeuvre ou matériau. Cette garantie ne s'applique pas aux dégâts causés par le transport, un mauvais usage, abus, négligence, accident, usure normale, ou modifications réalisées par des personnes non autorisées.

Precision
Precision Products, Inc.