

TurfMaster

MANUEL D'UTILISATION





BST-250 TM EPANDEUR SEMOIR MODELE BST-2500 TM

IMPORTANT: LE PRESENT MANUEL DONNE DES INFORMATIONS SUR LA SECURITE DES PERSONNES ET DES BIENS. LISEZ-LE ATTENTIVEMENT AVANT DE L'ASSEMBLER ET DE L'UTILISER.

Merci d'avoir acheté cet épandeur-semoir Brinly-Hardy. Celui-ci est muni d'un entraînement par pignons biseautés. Il est recommandé pour l'utilisation avec tous types de granulés (dimension maximale des granulés: 5 mm), tels que engrais, semis, sable, sel, etc... Cet épandeur n'est pas recommandé pour répandre de la poudre, telle que de la chaux.

Lisez attentivement le présent manuel. Les instructions vous permettront d'assembler et d'entretenir correctement le matériel. Observez toujours les règles de sécurité.

Si vous devez vous procurer des pièces de rechange, celles-ci sont disponibles chez votre revendeur, où vous pouvez les commander en donnant la description et la référence.



CE SYMBOLE INDIQUE DES PRECAUTIONS PARTICULIERES A PRENDRE. LL S'AGIT DE VOTRE SECURITE - FAITES ATTENTION!



UTILISATION EN TOUTE SECURITE

- Connaissez les fonctions et la façon de les interrompre rapidement. **LISEZ LE MANUEL D'UTILISATION.**
- Ne pas laisser d'enfants, ni d'adultes n'ayant pas reçu les instructions appropriées, ni lu le manuel d'utilisation, utiliser l'épandeur.
- Faites attention aux trous dans le terrain et aux autres dangers cachés.
- Veillez à ce que toute la visserie reste bien serrée pour être sûr que le matériel reste en état de fonctionner en sécurité.
- Vous devez arrêter et inspecter le tracteur et l'épandeur pour rechercher tout dommage si vous heurtez un objet. Vous devez réparer ce dommage avant de vous resservir de l'épandeur.
- Ne conduisez pas près de talus, de fossés, d'ornières ou d'autoroutes.
- Prêtez attention au trafic près des routes.



ATTENTION

- L'obturateur peut avoir des bords coupants. A manipuler avec précaution. Le port de gants de sécurité est recommandé.
- Lorsque cela est spécifié, des écrous-frein doivent être utilisés. Ils ont un trou de filetage légèrement oblong et sont en forme de dôme à une extrémité.
- Ne pas charger la cuve plus que le poids de 38 kg.

RESPONSABILITE INCOMBANT AU CLIENT

- Lisez et observez les consignes de sécurité.
- Appliquez un programme régulier d'entretien, de réparation et d'utilisation de l'épandeur.

TABLE DES MATIERES

GARANTIE	1	FONCTIONNEMENT	7
CONSIGNES DE SECURITE	2	ENTRETIEN	7
PIECES	3	PIECES DE RECHANGE	8
ASSEMBLAGE	4-6		

VISSERIE



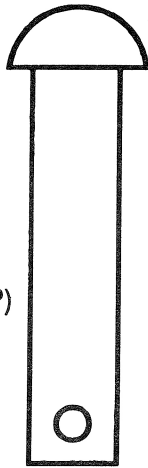
N°23 (1M1032P)
Vis hexagonale
5/16" x 2"



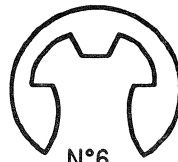
N°24 (1M1024P)
Vis hexagonale
5/16" x 1 1/2"



N°40 (45M1111P)
Rondelle plate 5/16"



N°43 (B-3861)
Goupille
d'attelage



N°6 (F-577)
Circlips



N°32 (45M2121P)
Rondelle plate 5/8"



N°48 (R-618)
Rondelle épaisse 5/16"



N°55 (45M0909P)
Rondelle plate 1/4"



N°36 (F-787)
Rondelle ressort



N°20 (B-4786)
Ecrou nylstop 5/16"



N°46 (B-1674P)
Ecrou-frein 5/16"



N°16 (B-4785)
Ecrou-nylstop 1/4"



N°7 (B-1673P)
Ecrou-frein 1/4"

N°39 (1M1044P)
5/16" x 2 3/4"
Vis hexagonale



N°8 (F-575)
Rondelle nylon



N°30 (F-595)
Clip



N°29 (F-591)
Entraîneur



N°1 (50M0416P)
Epingle 1/8" x 1"



N°9 (F-313)
Joint torique



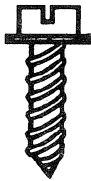
N°3 (F-365)
Joint torique 3/8"



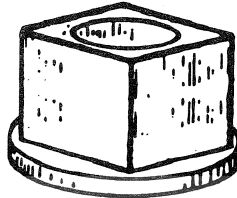
N°12 (20M0808P)
Vis tête ronde



N°19 (20M0814P)
Vis tête ronde



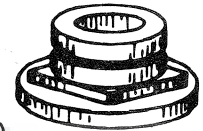
N°54 (F-395)
Vis autotaraudeuse
1/4" x 3/4"



N°22 (F-283)
Palier



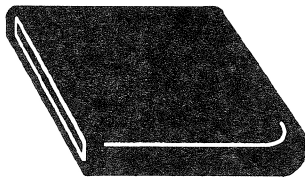
N°35 (10M1012P)
Vis 5/16" x 3/4"



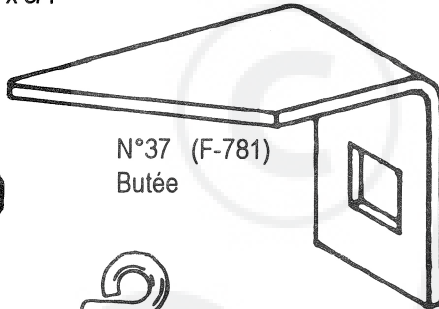
N°5 (F-574)
Palier



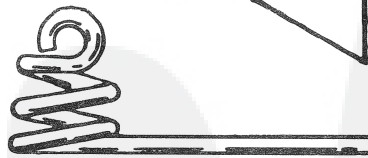
N°49 (B-3805)
Ressort



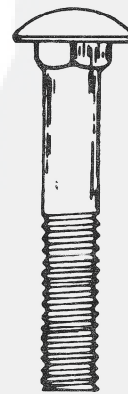
N°15 (F-789)
Manchon



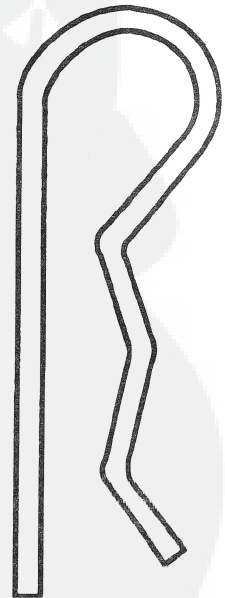
N°37 (F-781)
Butée



N°2 (F-436)
Ressort



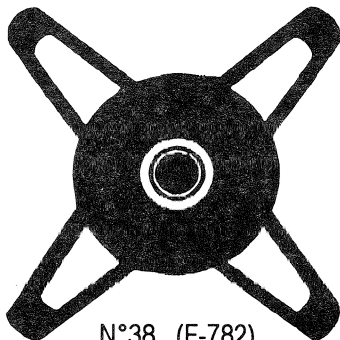
N°44 (10M1032P)
Vis



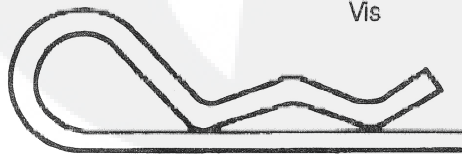
N°33 (F-620)
Goupille épingle



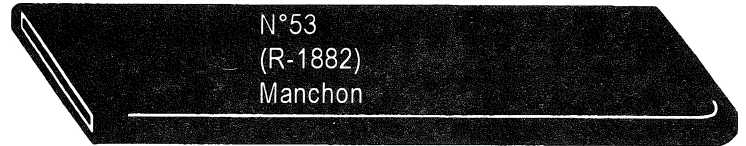
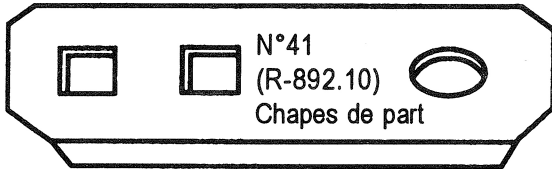
N°47 (B-3721)
Entretoise



N°38 (F-782)
Molette



N°42 (D146P)
Goupille épingle 1/8"



ASSEMBLAGE

OUTILLAGE NECESSAIRE

- 1 Paire de pinces
- 1 Tournevis plat
- 2 Clés plates 7/16"
- 1 Paire de gants de travail

(Voir Fig. 1)

- Mettre la cuve à l'envers et insérer le palier d'arbre du rotor dans le trou de celle-ci, par l'intérieur. Le fixer en mettant un circlips.

(Voir Fig. 2)

- Préassembler le levier et l'obturateur, avec deux vis 1/4" x 1/2" tête ronde et des écrous nylstop. Serrer (voir insert).
- Placer le manchon sur le levier.
- Placer l'obturateur et son levier sur le fond de la cuve. Aligner le petit trou de l'obturateur avec celui de la cuve. Les fentes de l'obturateur doivent être en regard de 2 petits trous à l'avant de la cuve.
- Placer la plaque de contrôle de débit sur l'obturateur. Aligner les trois fentes avec celles de l'obturateur et de la cuve.
- Placer 3 vis 1/4" x 7/8" tête ronde, avec des rondelles nylon, par l'extérieur de la cuve. Placer un petit joint torique en caoutchouc, puis une autre rondelle nylon sur les vis à l'intérieur de la cuve. Fixer avec 3 écrous-frein 1/4".

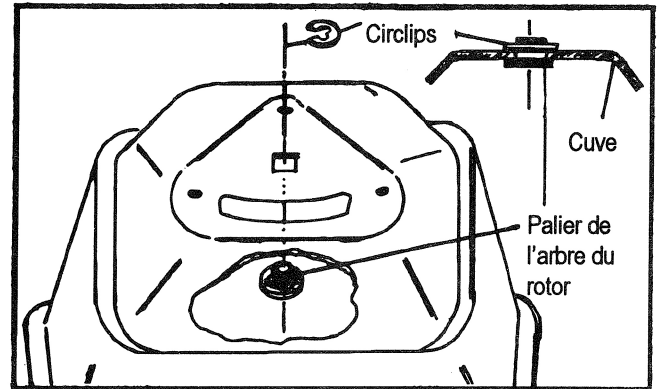


Fig. 1

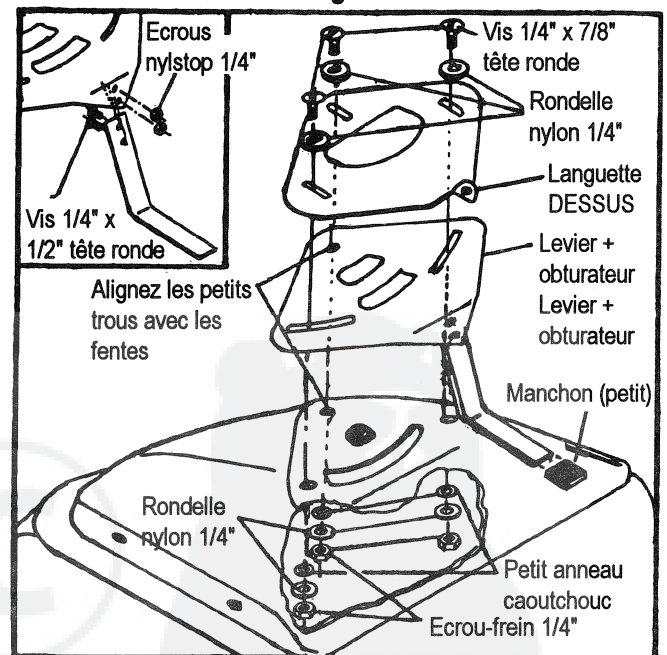


Fig. 2

IMPORTANT: Ne pas serrer trop fort les écrous: les plaques doivent glisser avec un faible frottement.

(Voir Fig. 3)

- Vérifier le réducteur, et voir ce qui suit: l'arbre du rotor sort au centre du boîtier du réducteur et est plus petit en diamètre que l'essieu qui sort par les côtés du réducteur.
- Glisser le circlips sur l'arbre du rotor, puis l'entraîneur du rotor (AVEC LA COLLERETTE DE GRAND DIAMETRE SUR LE DESSUS) et enfin le rotor.

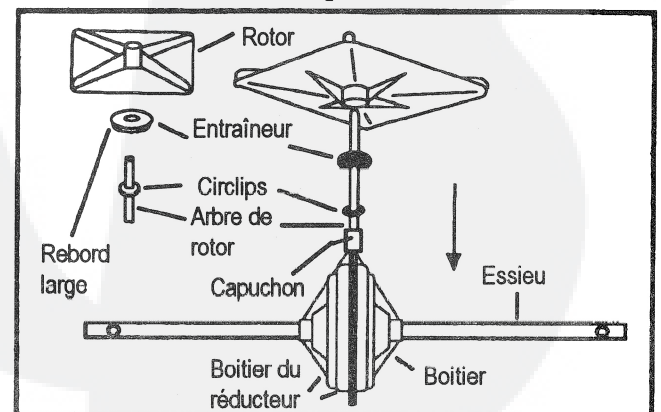


Fig. 3

(Voir Fig. 4)

NOTE: L'obturateur dépasse de l'avant de la cuve.

- En regardant à l'arrière de la cuve (placée à l'envers), placer l'arbre du rotor dans le palier de la cuve.
- Glisser une extrémité du support de cuve (chacune a un trou carré) autour d'un des demi-essieux, puis l'autre, et placer le support sur la cuve (cinq trous de la cuve doivent être en regard).
- La rotation de l'arbre du rotor doit être maintenant déterminée. Faire tourner l'essieu dans le sens indiqué sur la figure 4, et vérifier que le rotor tourne dans le sens des aiguilles d'une montre.

NOTE: Si le rotor tourne dans l'autre sens, enlever le support de cuve, tourner le réducteur de 180° (gauche-droite) et remonter le support. Vérifier que le rotor tourne dans le bon sens.

- Serrer le support de cuve avec 5 vis hexagonales et 5 rondelles plates 1/4", par l'intérieur de la cuve.
- Placer les paliers d'arbre (bourellets vers l'extérieur) sur les demiessieux, jusque dans les trous carrés du support de cuve.
- Régler le rotor en le descendant le long de son axe, jusqu'à ce qu'il touche presque le palier. S'assurer que l'entraîneur soit situé contre le rotor, entre les arêtes, et que le circlips de verrouillage soit contre lui.

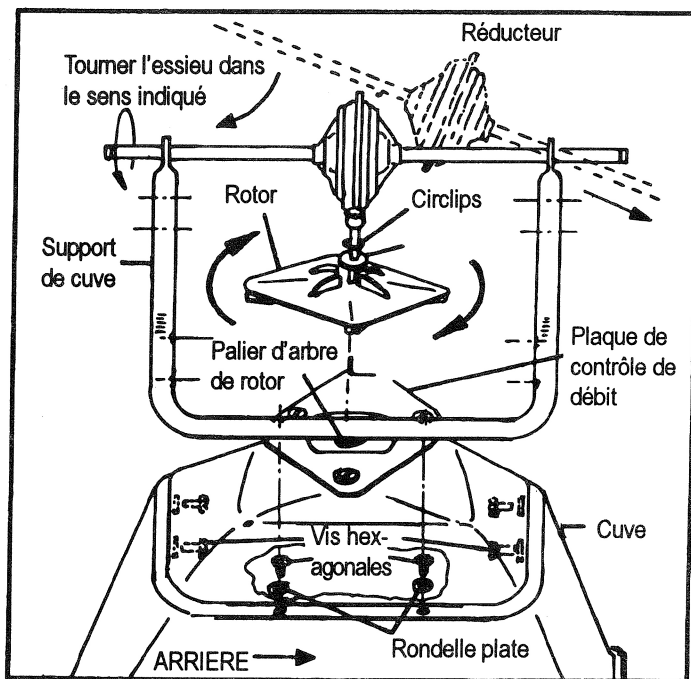


Fig. 4

(Voir Fig. 5)

- Assembler les deux plaques en V à l'intérieur du support de la cuve (trou supérieur uniquement) avec 2 vis 5/16" x 2" et des écrous nylstop.

NOTE: Les V sont dirigés vers l'avant.

- Aligner les trous inférieurs des plaques en V avec ceux du support de cuve. Serrer les vis supérieures.
- Assembler la traverse et les deux longerons sur les deux trous inférieurs des plaques en V, à l'intérieur du support de cuve. Serrer avec 2 vis 5/16" x 2" et des écrous nylstop.
- Aligner les trous avant des longerons et des plaques en V. Serrer avec 2 vis 5/16" x 1 1/2" et des écrous nylstop.
- Assembler les deux chapes de part et d'autre de l'avant des longerons, avec des vis 5/16" x 2", et 2 écrous nylstop. Ne pas serrer.

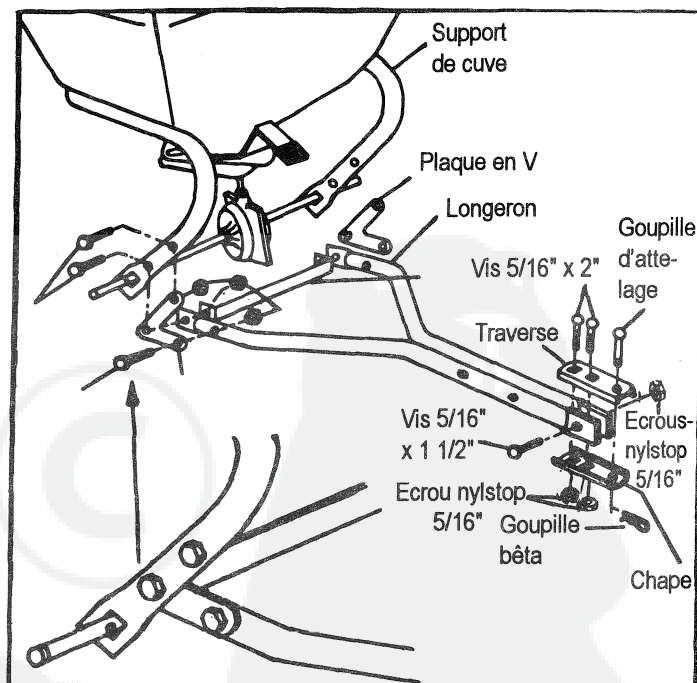


Fig. 5

- Insérer une vis 5/16" x 1 1/2" à l'avant des longerons, entre les vis précédentes. Fixer par un écrou nylstop 5/16". Faire coulisser les chapes au maximum vers l'avant et serrer les trois boulons.
- Placer la goupille d'attelage dans le trou avant des chapes, et mettre la goupille bêta.

(Voir Fig. 6)

- Placer les paliers (avec les rebords vers l'extérieur) sur les essieux, et les placer dans les trous carrés du support de cuve.
- Glisser 2 rondelles plates 5/8" sur les essieux, puis les roues, puis encore 2 rondelles.
- Verrouiller le tout par deux circlips 5/8".
- Faire tourner les roues jusqu'à pouvoir mettre les deux goupilles bêta.
- Faire tourner les roues pour tester la résistance du mécanisme du rotor. S'il y a torsion ou raideur, régler le réducteur, en reportant.

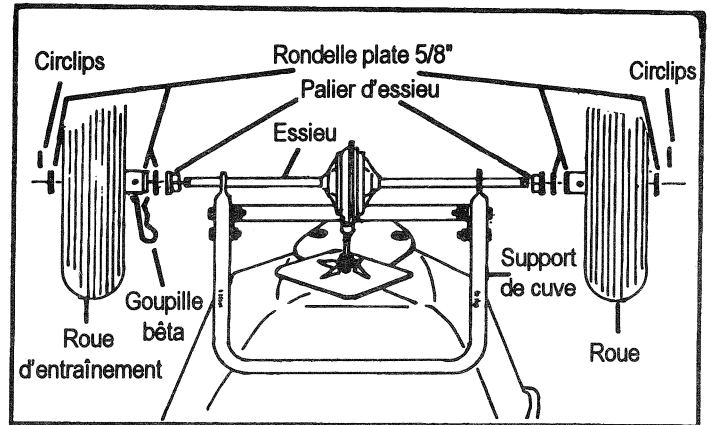


Fig. 6

(Voir Fig. 7)

- Remettre l'épandeur sur ses roues, et mettre le joint torique sur l'arbre du rotor.
- Placer le ressort agitateur sur l'arbre du rotor, avec l'extrémité longue vers le bas, et la petite boucle vers le bas.
- Aligner le trou dans l'arbre avec la boucle du ressort, et mettre l'épingle 1/8" x 1", et recourber avec les pinces les extrémités de l'épingle.

NOTE: Vérifier le sens de rotation. En regardant l'intérieur de la cuve par le dessus, l'agitateur DOIT tourner dans le sens contraire des aiguilles d'une montre. S'il tourne dans l'autre sens, répéter les étapes de la figure 4.

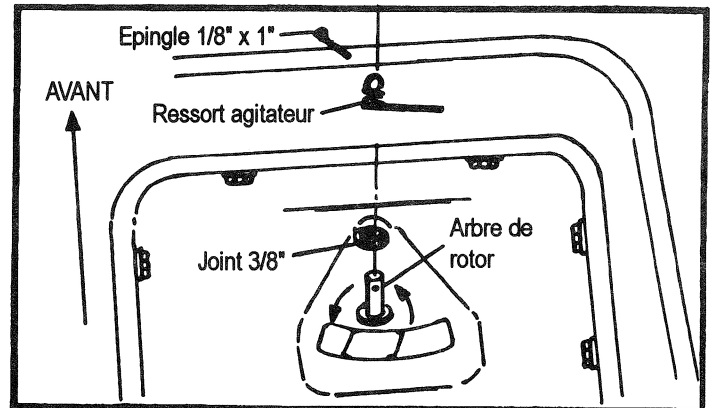


Fig. 7

(Voir Fig. 8)

- Placer l'extrémité de tige de renvoi dans le trou supérieur du levier de commande, la tourner de 90° et tenir en place.
- Prendre la console du levier et repérer la fente non centrée. Avec cette fente sur la gauche, faire coulisser le levier avec la tige de renvoi vers l'arrière.
- Aligner le trou inférieur du levier avec celui au centre de la console. Assembler avec l'entretoise d'un côté du levier, et de l'autre, deux rondelles épaisses et le ressort en sandwich. Fixer avec la vis 5/16" x 2 3/4", 2 rondelles plates 5/16" (à l'extérieur de la console) et l'écrou frein. Ne pas serrer.
- Placer l'autre extrémité de la tige de renvoi dans la languette de la plaque de contrôle de débit, et la tourner de 90° pour finir la mise en place.
- Placer la console sur les deux longerons, avec les trous oblongs alignés sur les trous des longerons. Fixer avec 2 vis 5/16" x 2 3/4", 4 rondelles plates 5/16" (à l'extérieur) et 2 écrous nylstop 5/16". Ne pas serrer ces 2 vis, ni celle servant d'axe au levier.

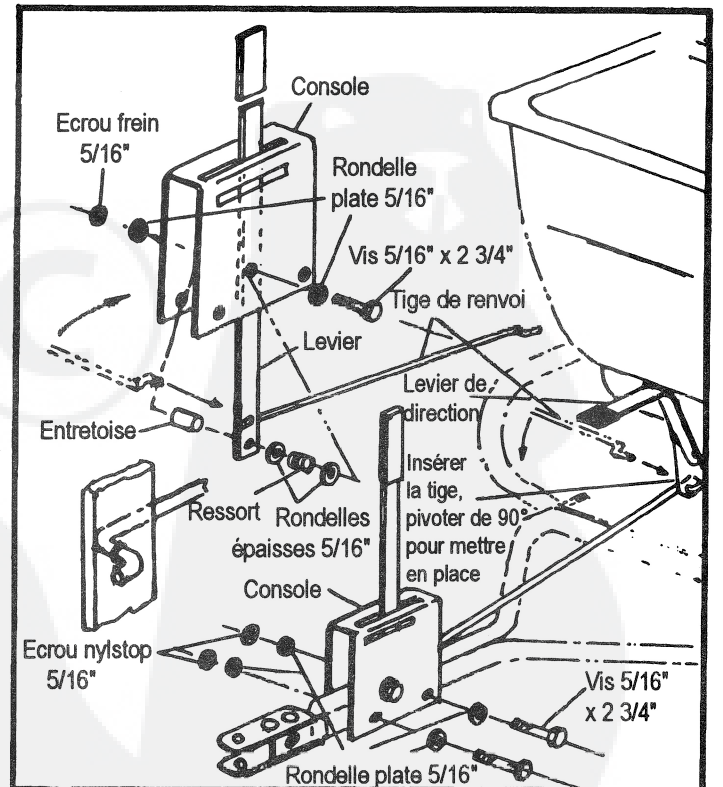
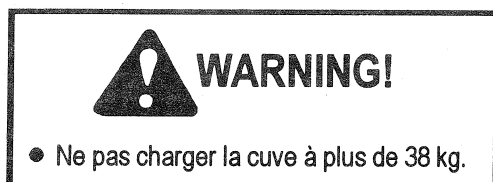


Fig. 8

FONCTIONNEMENT

- La vitesse du rotor et la largeur d'épandage sont contrôlés par la vitesse de déplacement. La vitesse recommandée est celle d'une marche alerte, c'est à dire de 4 à 6 km/h.
- Le levier commande l'ouverture de l'obturateur. Les graduations vont de 0 à 10. De la position sélectionnée, dépendra le débit d'épandage.



- Déterminer la graduation à retenir, en utilisant le tableau ci-contre. Après l'avoir calculé pour le produit utilisé, mettre le levier en face de la graduation correspondante. Dévisser la molette, déplacer la cale et revisser.

CONSEILS

- Lors de l'épandage de graines, d'engrais, etc... ne mettre qu'une goupille bêta, soit dans la roue gauche, soit dans la droite.
- Lors d'épandage de produit contre le gel, mettre une goupille bêta dans les deux moyeux de roues, pour une meilleure adhérence.
- Ne pas remplir la cuve avant un long déplacement. Cela pourrait tasser le produit, et rendre plus difficile son épandage. Remplir la cuve uniquement sur site.
- Casser les agglomérats au fur et à mesure du remplissage.
- Ne pas se servir de l'épandeur les jours de grand vent, particulièrement pour le semis d'herbe fine, ou l'épandage d'herbicide.
- Pour un meilleur résultat, opérer à faible débit, en deux fois et en faisant des recouvrements croisés.

ENTRETIEN

- Pour assurer une bonne longévité de l'appareil, nettoyer à grande eau après chaque usage.
- Pour éliminer la rouille, sabler légèrement les pièces du châssis, et peindre avec de la peinture laquée.
- Graisser régulièrement les paliers.

NOTE: Fermer l'obturateur avant de remplir la cuve.
Garder la molette toujours serrée.

CALIBRATION DE L'OBTURATEUR (Voir Fig. 9)

- Tirer le levier vers l'arrière, à environ 1,2 cm de l'arrière de la fente.
 - Vérifier l'obturateur de l'intérieur de la cuve: il doit être à la limite de l'ouverture.
- REGLAGE:**
- Faire coulisser la console du levier dans ses trous oblongs.
 - Serrer les deux vis de la console, ainsi que celle servant d'axe au levier.
 - Vérifier que l'obturateur se ferme alors que le levier est à environ 1,2 cm de l'extrémité de la fente. Coller l'autocollant du côté droit de la console, avec le 0 vers l'avant.
 - Mettre le levier en position 10 et observer l'obturateur de l'intérieur de la cuve. L'obturateur doit être complètement ouvert.
 - Attacher la butée d'arrêt en haut de la console, avec une vis 5/16" x 3/4", avec une rondelle ressort, par l'intérieur de la fente supérieure. Fixer avec la molette.
 - Placer le grand manchon sur la poignée.
 - Placer l'autocollant sur le levier de direction d'épandage.
 - Placer la bache transparente sur la cuve. Il se peut qu'il faille l'étirer la première fois. L'épandeur est maintenant prêt à l'usage. Vérifier néanmoins le bon serrage de toute la visserie.

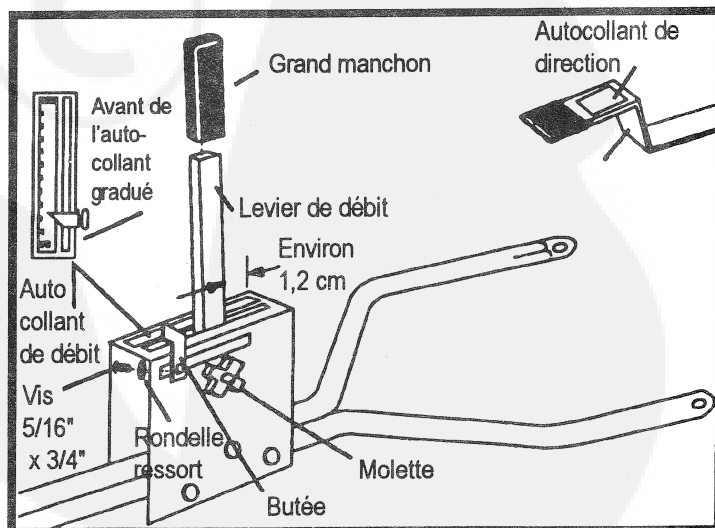


Fig. 9

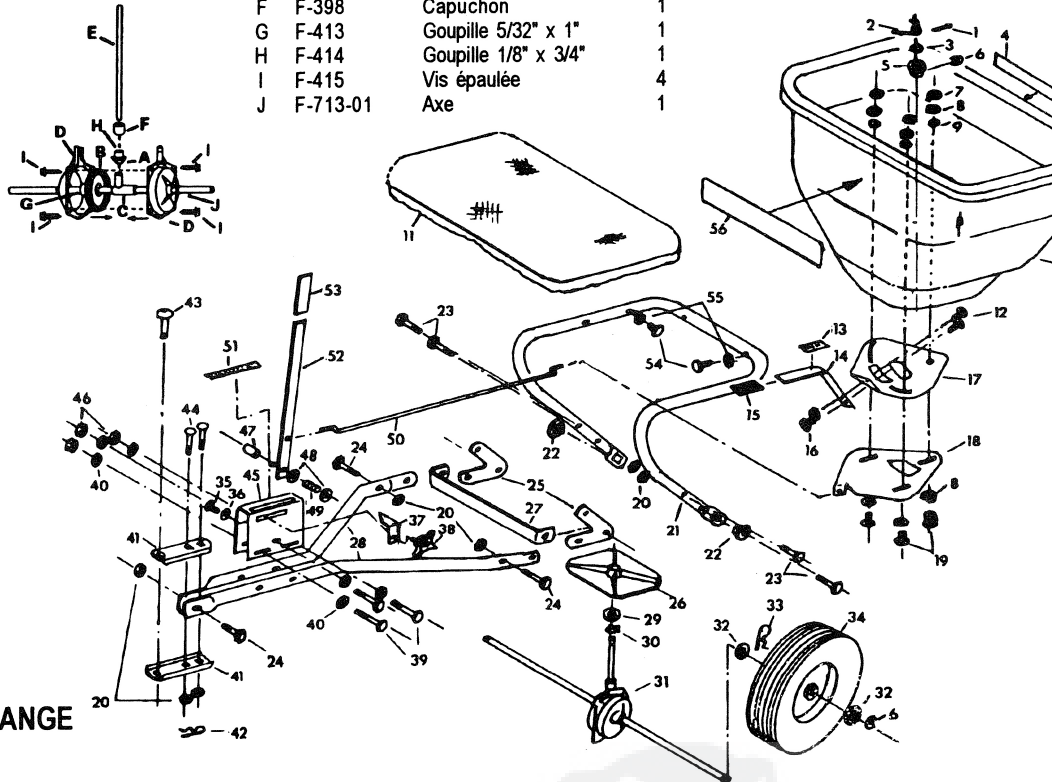
TABLEAU DE REGLAGE

Les taux d'épandage donnés par ce tableau peuvent changer en fonction de l'humidité ou l'hygrométrie présente dans le produit (granulés ou boulettes). De ce fait, de faibles variations peuvent être nécessaires pour compenser ces conditions.

Matériau	Usage Moyen Recommandé	Vitesse	Graduation	Largeur épandage
SEMS				
KY BLEU	2kg/100m ²	5km/h	7 ½	1,50m
RAY	4kg/100m ²	5km/h	10	2,50m
FETUQUE	6kg/100m ²	5km/h	10	3m
ENGRAIS				
10-10-10	10kg/150m ²	5km/h	9 ½	4,80m
10-20-10	4kg/100m ²	5km/h	9 ½	4,80m
10-18-10 VERT VIEW WINTER GREEN 2 WAY	4kg/100m ²	5km/h	5	2,70m
18-24-6 SCOTT STARTER FERTILIZER	6,5kg/100m ² 4kg/100m ²	5km/h 5km/h	7 5 ½	2m 2m
SCOTT'S TURF BUILDER	2,6kg/100m ²	5km/h	4 ½	2m
DESHERBANT INSECTICIDE				
WONDER GRO LAWN WEED KILLER	1,6kg/100m ²	5km/h	6	1,20m
SCOTT'S LAWN INSECT CONTROL	2,5kg/100m ²	5km/h	4 ½	2m

PIECES DU REDUCTEUR

No	Référence	Description	Quantité
A	F-378	Pignon	1
B	F-454	Engrenage	1
C	F-457	Support d'engrenage	1
D	F-458-G	Demi-carter	2
E	F-730	Arbre de rotor	1
F	F-398	Capuchon	1
G	F-413	Goupille 5/32" x 1"	1
H	F-414	Goupille 1/8" x 3/4"	1
I	F-415	Vis épaulée	4
J	F-713-01	Axe	1



PIECES DE RECHANGE BST-250 TM

No	Référence	Description	Quantité	No	Référence	Description	Quantité
1	50M0416P	Goupille bêta 1/8" x 1"	1	30	F-595	Circlips	1
2	F-456	Ressort agitateur	1	31	F-770	Réducteur	1
3	F-365	Joint torique (grand)	1	32	45M2121P	Rondelle plate 5/8"	6
4	F-791	Autocollant	1	33	F-620	Goupille bêta	2
5	F-574	Palier de rotor (petit)	1	34	F-705	Roue	2
6	F-577	Circlips	3	35	10M1012P	Vis 5/16" x 3/4"	1
7	B-1673-P	Ecrou nylstop	3	36	F-787	Rondelle ressort 5/16"	1
8	F-575	Rondelle frein	6	37	F-781	Butée	1
9	F-313	Circlips (petit)	3	38	F-782	Molette	1
10	F-718	Cuve	1	39	1M1044P	Vis 5/16" x 2 3/4"	3
11	F-745	Bâche	1	40	45M1111P	Rondelle plate 5/16"	6
12	20M0808P	Vis 1/4" x 1/2" tête ronde	2	41	R-892-10	Chape	2
13	F-790	Autocollant (direction)	1	42	D-146P	Goupille bêta	1
14	F-784	Levier de direction	1	43	B-3861	Goupille d'attelage	1
15	F-789	Petit manchon	1	44	10M1032P	Vis 5/16" x 2"	2
16	B-4785	Rondelle 1/4"	2	45	F-762-10	Console de levier	1
17	F-767	Obturbateur de direction	1	46	B-1674P	Ecrou nylstop 5/16"	1
18	F-765	Obturbateur de débit	1	47	B-3721	Entretoise	1
19	20M0814P	Vis 1/4" x 7/8" tête ronde	3	48	R-618	Rondelle épaisse 5/16"	2
20	B-4786	Ecrou nylstop 5/16"	11	49	B03805	Ressort	1
21	F-755-10	Support de cuve	1	50	F-761	Tige de renvoi	1
22	F-283	Palier d'essieu	2	51	F-740	Autocollant de débit	1
23	1M1032P	Vis 5/16" x 2"	4	52	F-738-10	Levier de débit	1
24	1M1024P	Vis 5/16" x 1 1/12"	3	53	R-1882	Grand manchon	1
25	F-758-10	Plaque en V	2	54	F-395	Vis 1/4" x 3/4" taraudeuse	6
26	F-753	Rotor	1	55	45M0909P	Rondelle plate 1/4"	6
27	F-734-10	Traverse	1	56	F-744	Autocollant	1
28	F-759-10	Longeron	2	57	L-1551-TM-F	Instructions	1
29	F-591	Entraîneur	1				

-
- D** **EG-Konformitätserklärung**
entsprechend der EG-Richtlinie 89/392/EWG
entsprechend der EG-Richtlinie 98/37/CE
- GB** **EC Certificate of Conformity**
conforming to EEC Directives 89/392
conforming to EEC Directives 98/37/CE
- F** **Déclaration de conformité pour la CEE**
conforme à la directive de la CEE 89/392/CEE
conforme à la directive de la CEE 98/37/CE
- I** **Certificato di conformita' comunitario**
rispondente alla normativa CEE 89/392 Comunità Economica Europea
rispondente alla normativa CEE 98/37/CE Comunità Economica Europea
- E** **Declaración de Conformidad**
según la normativa de la CEE 89/392/CEE
según la normativa de la CEE 98/37/CE
- NL** **EG-Conformiteitsverklaring**
overeenkomstige EG-richtlijn 89/392/EUG
overeenkomstige EG-richtlijn 98/37/CE
- P** **Declaração de conformidade**
conforme a norma da C.E.E. 89/392/C.E.E.
conforme a norma da C.E.E. 98/37/CE
- S** **EU-konformitetsintyg**
enligt EG-norm 89/392/EWG
enligt EG-norm 98/37/CE
- N** **EU-konformitetserklæring**
tilsvare EF-retningslinje 89/392/EEG
tilsvare EF-retningslinje 98/37/CE
- DK** **EF-overensstemmelseserklæring**
i henhold til EF-direktiv 89/392/EØF
i henhold til EF-direktiv 98/37/CE
- FI** **EY: N Vaatimusten mukaisuusilmoitus**
täyttää EY direktiivin 89/392
täyttää EY direktiivin 98/37/CE
-

Wir (Name des Anbieters)	We (Name of supplier)	Nous (Nom du vendeur)	Noi (Nome del fornitore)
Nosotros (nombre del fabricante)	Wij (naam van de leverancier)	Nós (nome do fornecedor)	Vi (anbudsgivarens namn)
Vi (Tilbyderens navn)	Vi (Tilbyderens navn)	Me (Tuotteen toimittaja)	

BRINLY-HARDY CO., 3230 INDUSTRIAL PKWY., JEFFERSONVILLE, IN 47130

(vollständige Anschrift der Firma - bei in der Gemeinschaft niedergelassenen Bevollmächtigten ebenfalls Angabe der Firma und Anschrift des Herstellers)

(full address of company - where this concerns authorized agents within the Common Market, also state the company name & manufacturer)

(Adresse complète de la firme - en cas de mandataires établis dans la CEE, prière d'indiquer également la raison sociale et l'adresse du fabricant)

(indirizzo completo della Società operante nell'ambito del mercato comune, indicazione della Società e indirizzo del Costruttore)

(dirección completa de la empresa, al tratarse del representante legal dentro de la comunidad, indiquese igualmente el nombre del fabricante)

(Volledig adres van de firma - bij in de gemeenschap toegelaten gemachtigde eveneens de firma en het adres van de fabricant aangeven)

(direcção completa de empresa - no caso de representantes estabelecidos na comunidade indicar também o nome da empresa e a direcção do fabricante)

(fullständig företagsadress - vid befullmäktigade samarbetspartner med säte inom EU uppges även tillverkarens företagsnamn och adress)

(Firmaets fullstændige adresse - såfremt repræsentant finnes etableret i EU skal fabrikantens firmanavn og adresse oplyses)

(fuldstændig firmaadresse - såfremt repræsentant findes etableret i EF skal fabrikantens firmanavn og adresse ligeledes oplyses)

(Yhtiön täydellinen osoite - jos tämä koskee valtuutettua agenttia yhteisön alueella, ilmoita myös yhtiön nimi ja valmistaja)

erklären in alleiniger Verantwortung, daß das Produkt
declare in sole responsibility, that the product
déclarons sous notre seule responsabilité que le produit
dichiariamo sotto la nostra piena responsabilità che il prodotto
declaramos bajo responsabilidad propia que el producto
verklaren enig in verantwoording, dat het produkt
declaramos com responsabilidade própria que o produto
intygar med ensamansvar att nedanstående produkt
erklærer som eneansvarlig, at produktet
erklærer som eneansvarlig, at produktet
ilmoitamme yksin vastaavamme, että tuote

AS-30, AS-40, BB-56, BS-38, BST-150, BST-250, BST-250S, BST-350, BST-50, BSW-150, CC-1000, CC-55, CP-6, DD-1000, DD-55, DK-30, DK-36, DS-30, DT-30, DT-40, DT-48, ESA-40, HDC-10, HDC-10K, HDC-10L, HDC-16L, HDC-18, LRC-24, PA-40, PA-48, PP-1200, PP-51, PRC-24, PRT-36, PRT-36S, SA-30, SA-36, SAT-36, SP-28, STDK-36, STS-30, STS-36, TA-40, PS-15, PS-25, ST-15, ST-25, SS-15, SS-25, SAT-40, SAT-48, STS-42, STDK-42

(Fabrikat, Typ) (Make, model) (Marque, modèle) (Marca, tipo) (Marca, modelo) (Fabricant, type)
(Marca modelo) (Fabrikat, typ) (Fabrikat, type) (Mærke, type) (Merkki, malli)

auf das sich diese Erklärung bezieht, den einschlägigen grundlegenden Sicherheits- und Gesundheitsanforderungen der EG-Richtlinie 89/392/EWG.
(falls zutreffend) sowie den Anforderungen der anderen einschlägigen EG-Richtlinien entspricht

to which this certificate applies, conforms to the basic health and safety requirements of EEC Directives 89/392,
(if applicable) & to the other relevant EEC Directives

faisant l'objet de la déclaration est conforme aux prescriptions fondamentales en matière de sécurité et de santé stipulées dans la Directive de la CEE 89/392 CEE,
(le cas échéant) ainsi qu'aux prescriptions des autres Directives de la CEE établies dans ce domaine

cui la presente dichiarazione si riferisce, risponde alla normativa CEE/392 in materia di sicurezza e sanità,
(nel caso specifico) nonché a quanto richiesto dalle altre direttive CEE

al cual se refiere la presente declaración corresponde a las exigencias básicas de la normativa de la CEE 89/392/CEE y referentes a la seguridad y a la sanidad,
(en caso dado) así como a las exigencias de las demás normativas de la CEE

waarop deze verklaring betrekking heeft, overeenkomt met de basiseisen van de EG -richtlijn 89/392 EEG m.b.t. veiligheid en gezondheid, (indien van toepassing) alsook met de eisen van de andere EG-richtlijnen terzake geldig

a que se refere esta declaração corresponde às exigências fundamentais respectivas à segurança e à saúde da norma da C.E.E. 89/392/C.E.E. 89/392/C.E.E., (am caso afirmativo) assim como às exigências das outras normas fundamentais da C.E.E.

för vilket detta intyg gäller, uppfyller gällande, grundläggande säkerhets- och hälsoskyddsföreskrifter enligt EU-norm 89/392/EWG,
(om tillämpligt) samt uppfyller kraven enligt övriga gällande EU-normer

som denne erklæring vedrører, oppfyller de grunnleggende sikkerhets- og sunnhetskrav i EU-retningslinjen 89/392/EWG, (hvis relevant) samt kravene i andre EU-retningslinjer

som denne erklæring vedrører, overholder de grundlæggende sikkerheds- og sundhedskrav i EF-direktiv 89/392/EØF samt
(hvis relevant) kravene i andre EF-direktiver, der kan finde anvendelse

johon tämä ilmoitus liittyy, vastaa EY direktiivissä 89/392 mainittuja perusturvallisuus- ja terveystaakmuksia
(soveltuvin osin) sekä muita siihen kuuluvia EY direktiivejä

98/37 CE

(Titel und/oder Nummer sowie Ausgabedatum der anderen EG-Richtlinien)
(Title and/or number and date of issue of the other EEC Directives)
(Titre et/ou numéro et date de publication des autres directives de la CEE)
(Titolo e/o numero, data di promulgazione delle altre direttive CEE)
(Titulo y/o número así como fecha publicación de las demás normativas de la CEE)
(Titel en/of nummer alsook datum van uitgave van de andere EG-richtlijnen)
(Título a/ou número assim como data de publicação das outras normas da C.E.E.)
(Titel och/eller nummer samt publikationsdatum för övriga EU-normer)
(Titel og/eller nummer og utgave datum på de andre vedkommende EF-retningslinjerne)
(Titel og/eller nummer samt udgivelsesdato på de andre EF-direktiver)
(Otsikko ja/tai numero ja päiväys muista EY direktiiveistä)

(falls zutreffend) (if applicable) (le cas échéant) (nel caso specifico) (en caso dado) (indien van toepassing)
(em caso afirmativo) (om tillämpligt) (dersom dette tiltreffer) (hvis relevant) (soveltuvin oin)

Zur sachgerechten Umsetzung der in den EG-Richtlinien genannten Sicherheits- und Gesundheitsanforderungen wurde(n) folgende Norm(en) und/oder technische Spezifikation(en) herangezogen:

To effect correct application of the safety and health requirements stated in the EEC Directions, the following standards and/or technical specifications were consulted:

Pour mettre en pratique dans les règles de l'art les prescriptions en matière de sécurité et de santé stipulées dans les Directives de la CEE, il a été tenu compte de la/des norme(s) et/ou de la/des spécification(s) technique(s) suivante(s):

Per un'opportuno riscontro nell'ambito della normativa CEE delle norme di sicurezza e sanitarie sopra citate, è (sono) stata(e) consultata(e) la(e) seguente(i) norma(e) e/o specifica(che) tecnica(che):

Con el fin de realizar de forma adecuada las exigencias referentes a la seguridad y a la sanidad mencionadas en las normativas de la CEE (fué(ron) consultada(s) la(s) siguiente(s) normativa(s) y especificación(es) técnica(s):

Om de veiligheids- en gezondheidseisen, die in de EG-richtlijnen vermeld zijn, in juiste vorm om te zetten, is/zijn van volgende norm(en) en/of technische specificatie (s) gebruik gemaakt:

Com o fim de realizar de forma apropriada as exigencias referentes à segurança e à saúde mencionadas nas normas da C.E.E. consultou-se a(s) seguinte(s) norma(s) e/ou especificação(ões) técnica(s): Följande norm(er) och/eller teknisk(a) specifikation(er) har legat till grund för ett fackmässigt införande av de i EU-normerna angivna säkerhets- och hälsoskydds-föreskrifterna.

Følgende normer og/eller tekniske spesifikasjoner er lagt til grunn for gjennomførelse av EU-retningslinjenes nevnte sikkerhets- og sunnhetskrav:

Til gennemførelse af de i EF-direktivet nævnte sikkerheds- og sundhedskrav er følgende standard(er) og/eller tekniske specifikation(er) anvendt:

EY direktiiveissä mainittujen turvallisuus- ja terveystahtimusten oikean käytön varmistamiseksi on seuraavia standardeja ja/tai teknisiä erittelyjä käytetty:

98/37 CE

89/336 EEC

(Titel und/oder Nummer sowie Ausgabedatum der Norm(en) und/oder der technischen Spezifikation(en))
(Title and/or number and date of issue of standards and/or specifications)
(Titre et/ou numéro et date de publication de la/des norme(s) et/ou de la/des spécification(s) technique(s))
(Titolo e/o numero, data di promulgazione della(e) norma(e) e/o specifica(che) tecnica(che))
(Título y/o número así como fecha publicación de la(s) normativa(s) y/o de la(s) especificación(es) técnica(s))
(Titel en/of nummer alsook datum van de uitgave van de norm(en) en/of van de technische specificatie(s))
(Título a/ou número assim como data de publicação da (s) norma(s) e/ou especificação(ões) técnica(s))
(Titel och/eller nummer samt publikationsdatum för norm(er) och/eller teknisk(a) specifikation(er))
(Tittel og/eller nummer, samt utgivelsesdato på standarden(e) og/eller den (de) tekniske spesifikasjon(e) (er))
(Titel og/eller nummer samt udgivelsesdato på standarden(erne) og/eller den(de) tekniske specifikation(er))
(Otsikko ja/tai numero ja päiväys käytetyistä standardeista ja/tai teknisistä erittelyistä)

JEFFERSONVILLE, IN

David Adams

Export Sales

(Ort und Datum der Ausstellung)
(Place and date of issue)
(Lieu et date)
(Luogo e data del rilascio)
(Lugar y fecha de expedición)
(Plaats en datum van de verklaring)
(Lugaar e data de emissão)
(Utfärdat ort/datum)
(Sted og datum)
(Sted og dato)
(Ilmoitus annettu paikka ja päiväys)

(Name, Funktion und Unterschrift des Befugten)
(Name and job function of authorized person)
(Nom, fonction et signature de la personne autorisée)
(Nome, qualifica e firma dell'incaricato)
(Nombre, función y firma del encargado)
(Naam, functie en handtekening van bevoegd persoon)
(Nome, cargo e assinatura do responsável)
(Namn, befattning och underskrift av behörig medarbetare)
(Bemyndigtes navn, funksjon og underskrift)
(Bemyndigedes navn, funktion og underskrift)
(Valtuutetun henkilön nimi ja tehtävä)