

Inhoud handleiding

Veiligheidsinstructies	2
Samenstelling	4-5
Bediening	6
Onderhoud	6
Onderdelen	6-7
Garantie	8

Uw nieuwe gazonroller

Gefeliciteerd met de aankoop van een nieuwe gazonroller van Precision Products Inc. Uw roller is ontwikkeld en gefabriceerd om u een onafhankelijk en perfect presterend product te kunnen bieden.

Indien u problemen ondervindt die u niet eenvoudig kunt oplossen, kunt u gratis contact opnemen met onze vakkundige en behulpzame klantenservice via **1 (800) 225-5891**.

Opgelet: Lees alle regels en instructies aandachtig door voor een veilige bediening.



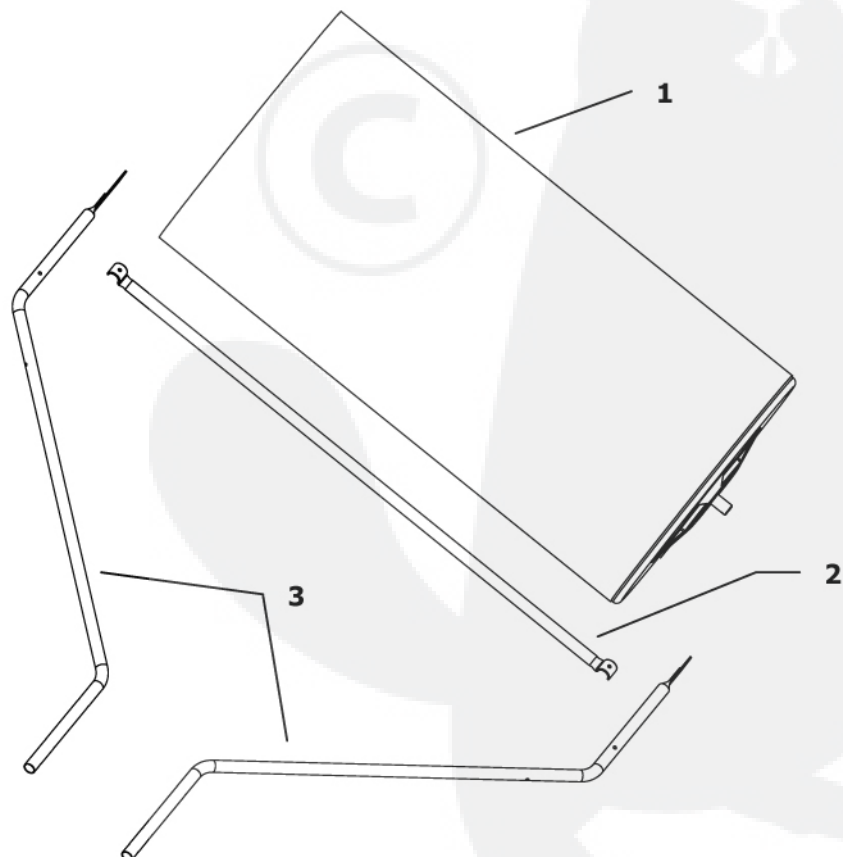
Regels voor een veilige bediening

Wij raden de volgende veiligheidsmaatregelen aan. De gazonroller is ontworpen, geproduceerd en getest voor een redelijk veilige en effectieve service, op voorwaarde dat deze in strikte overeenstemming met deze instructies wordt bediend. Als u dat niet doet, kan dat tot persoonlijk letsel leiden. Neem de regels voor een veilige bediening altijd in acht. Lees en bewaar deze handleiding.

- Niemand mag de gazonroller bedienen zonder de juiste instructies.
- Kinderen mogen de gazonroller niet bedienen of besturen.
- Zorg ervoor dat alle moeren, bouten en schroeven stevig zijn aangedraaid zodat de apparatuur op een veilige manier functioneert.
- Volg de in deze handleiding beschreven onderhouds- en smeerinstructies op.
- Draag altijd geschikt schoeisel. Draag geen losse kleding die vast kan komen te zitten in bewegende onderdelen.
- Let op gaten en andere verborgen gevaren op het terrein.
- Sleep of duw de roller niet op hellingen of in diepe greppels. Wees zeer voorzichtig bij steile hellingen.
- Gebruik de gazonroller niet op hellingen die steiler zijn dan 10 tot 12 graden.
- Als het gewicht dat u sleept toeneemt, neemt uw remafstand ook toe.
- Vul de roller niet met het maximale gewicht zonder te controleren of het voertuig veilig kan slepen en stoppen.
- Neem voorzichtigheid in acht bij het nemen van bochten, afremmen en stoppen.
- Laat ruimte rond de slang tijdens vullen, zodat er lucht kan ontsnappen. Er kan druk worden opgebouwd en schade worden veroorzaakt.
- Maximale sleepsnelheid is 5 km/u.

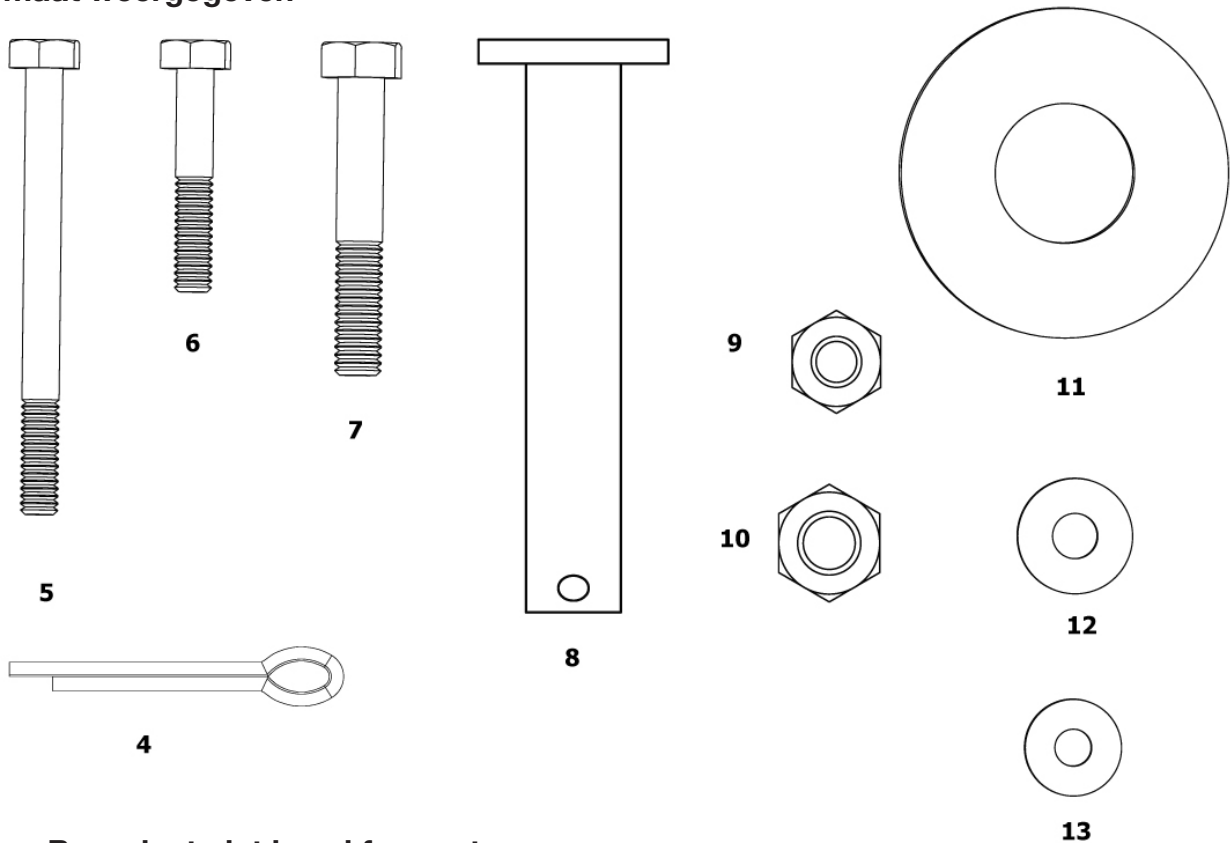
Inhoud doos

1. Roller
2. Middenstang
3. Zijrail (2)

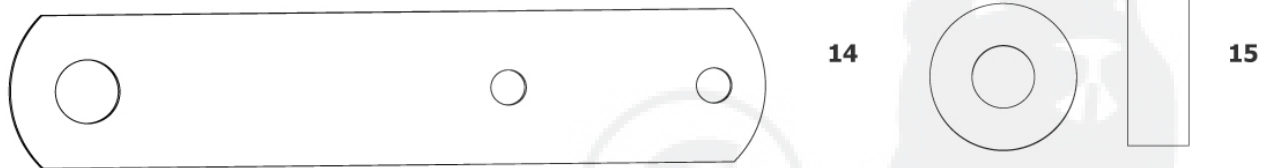


Gebruikte onderdelen tijdens montage

In vol formaat weergegeven



Borgplaat niet in vol formaat weergegeven



Ref.	Aantal:	Beschrijving
4	2	3/16" x 2" splitpen
5	3	1/4" x 3" zeskantkopbout
6	2	1/4" x 1-1/2" zeskantkopbout
7	2	5/16" x 2" zeskantkopbout
8	1	5/8" x 3-1/2" borgpen
9	5	1/4" nylock-moer
10	2	5/16" nylock-moer
11	4	1" borgring
12	4	5/16" borgring
13	10	1/4" borgring
14	2	Borgplaat
15	1	3/8" x 3/8" spacer

Heeft u problemen?

Vragen over installatie?

Ontbrekende onderdelen?

Vervangingsonderdelen nodig?



Ga niet terug naar de winkel!
Wij helpen u!

Bel onze behulpzame klantenservice

Gratis via **(800) 225-5891** We willen u erg graag helpen.

Montage-instructies

Benodigd gereedschap voor montage

Uit doos halen

Haal volledig gemonteerde eenheid uit doos.

Alle montage-instructies worden alleen gegeven indien ze in de toekomst nodig zijn voor reparatie. De eenheid wordt volledig gemonteerd en klaar voor gebruik geleverd.

1. Bevestig een 1" borgring op beide uiteinden van de as op de roller.

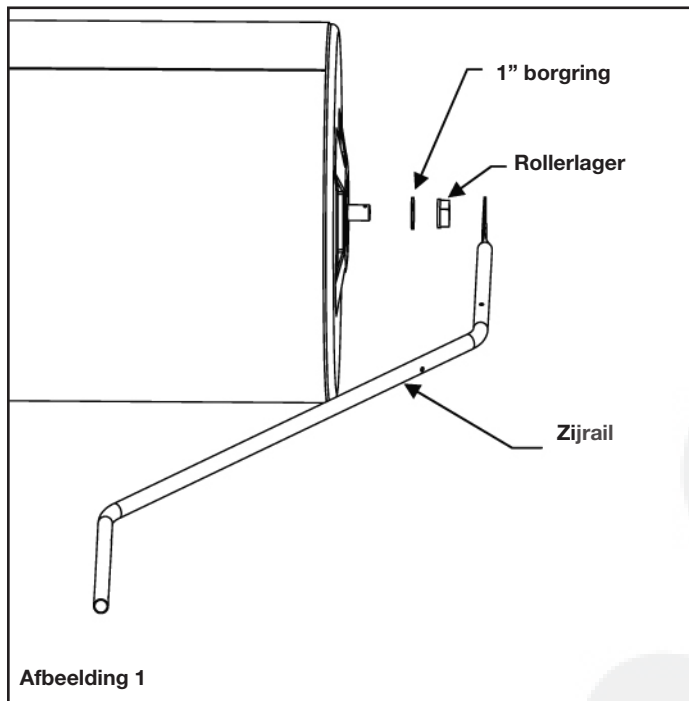
Zie afbeelding 1.

2. Bevestig een rollerlager naast de borgring aan beide uiteinden.

Zie afbeelding 1.

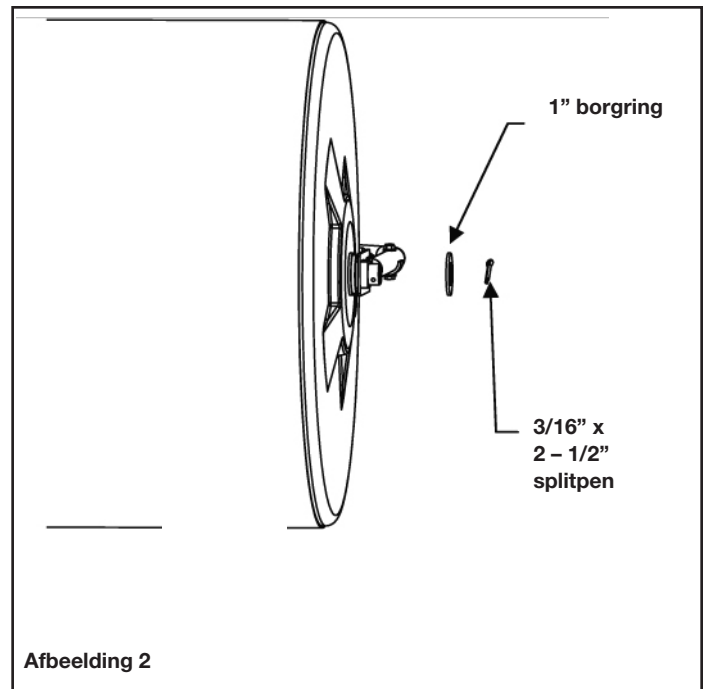
3. Bevestig vervolgens de zijrail op de rollerlager.

Zie afbeelding 1.



1. Bevestig een 1" borgring naast de buitenzijde van de zijrail, bevestig vervolgens een 3/16" x 2 - 1/2" splitpen in de opening van de as. Zet vast door splitpen open te spreiden.

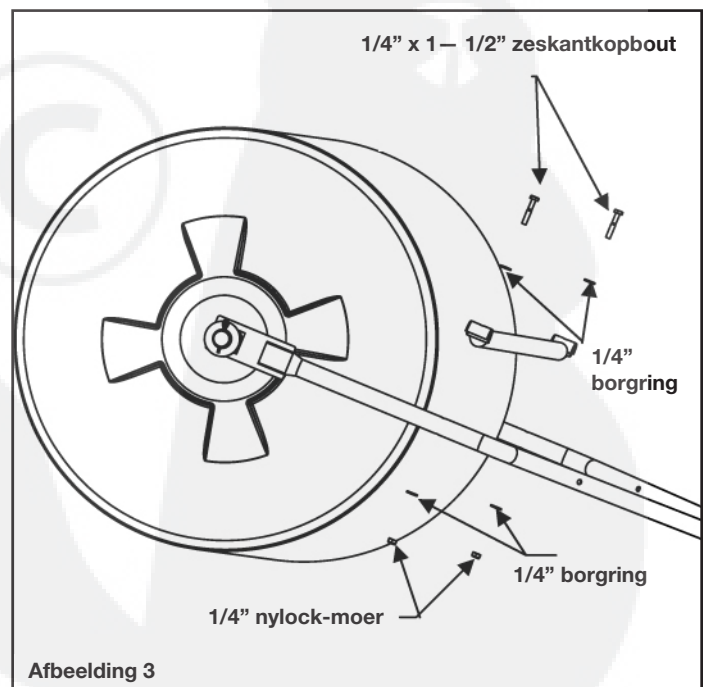
Zie afbeelding 2.



5. Herhaal deze procedure voor de andere kant van de as.

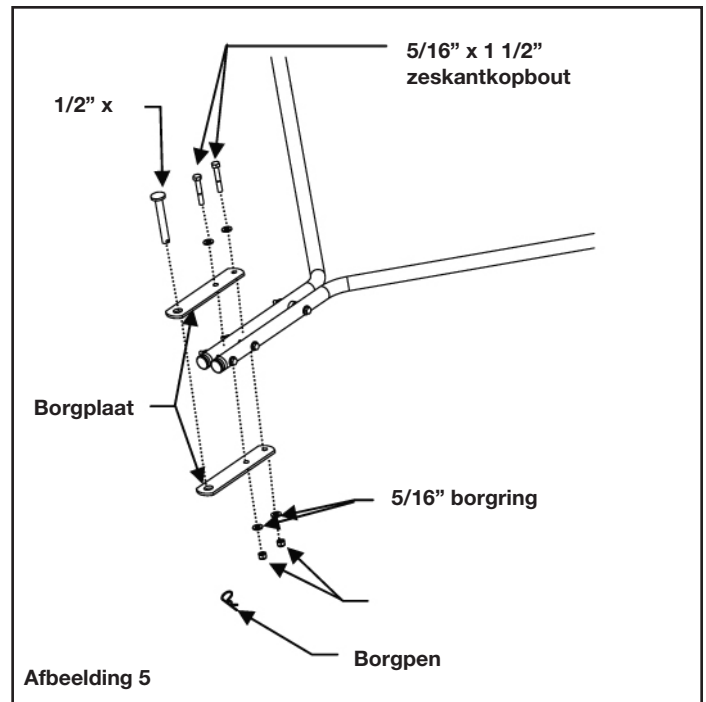
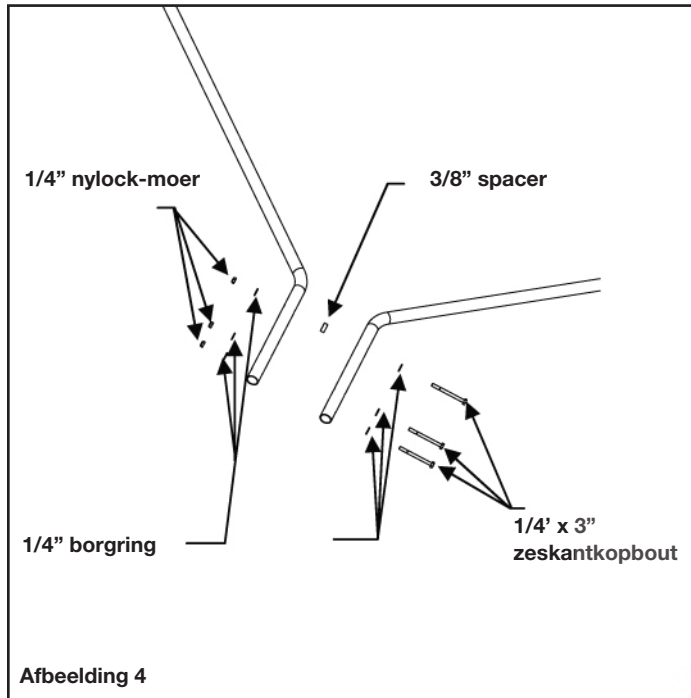
6. Bevestig de steunbalk met een 1/4" x 1 - 1/2" zeskantkopbout en een 1/4" borgring, die u eerst door de opening van de steunbalk en vervolgens door de opening van de zijrails haalt. Bevestig vervolgens nog een 1/4" borgring en een 1/4" nylock-moer, en draai deze met de hand vast. Herhaal deze procedure voor de andere zijde van de eenheid.

Zie afbeelding 3.



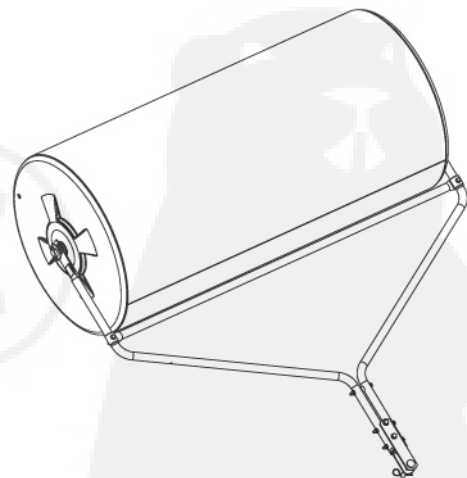
7. Om de borgplaat te bevestigen, heeft u drie 1/4' x 3" zeskantkopbouten nodig en plaatst u een 1/4" borgring op iedere bout. Plaats de bouten in de eerste drie openingen van de zijrails aan de rechterzijde, als u recht voor de roller staat. Bevestig de 3/8" x 3/8" spacer op de derde bout vanaf de voorkant. Schuif de bouten vervolgens door de openingen aan de linkerzijde van de zijrails. Plaats nog een 1/4" borgring op iedere bout. Draai op iedere bout een 1/4" nylock-moer met de hand vast.

Zie afbeelding 4



9. Schuif de borgpen door de eerste opening in de borgplaten en zet deze vast met de #14 borgpenclip. Zie afbeelding 5.

8. Neem twee 5/16" x 1- 1/2" zeskantkopbouten en plaats een 5/16" borgring op iedere bout. Plaats een bout in beide twee openingen die het dichtst naast elkaar zijn. Vervolgens bevestigt u de tweede bout op de zijrails en plaatst u de twee bouten en de bovenste borgplaat in positie. Schuif de onderste borgplaat op de twee bouten en bevestig een 5/16" borgring op elke bout. Bevestig een 5/16" nylock-moer op elke bout. Draai deze moeren met een sleutel aan en ga vervolgens terug en draai alle overige moeren en bouten aan die u eerder alleen handmatig heeft aangedraaid. Zie afbeelding 5.



Bediening

- Vul de roller met een voor uw sleepapparatuur aanbevolen hoeveelheid water of zand.

Onderdeelnr.	Tankgewicht	Watercapaciteit in gallon	Gevuld gewicht
RL2436GY	93	68	655
RL2448GY	124	90	873

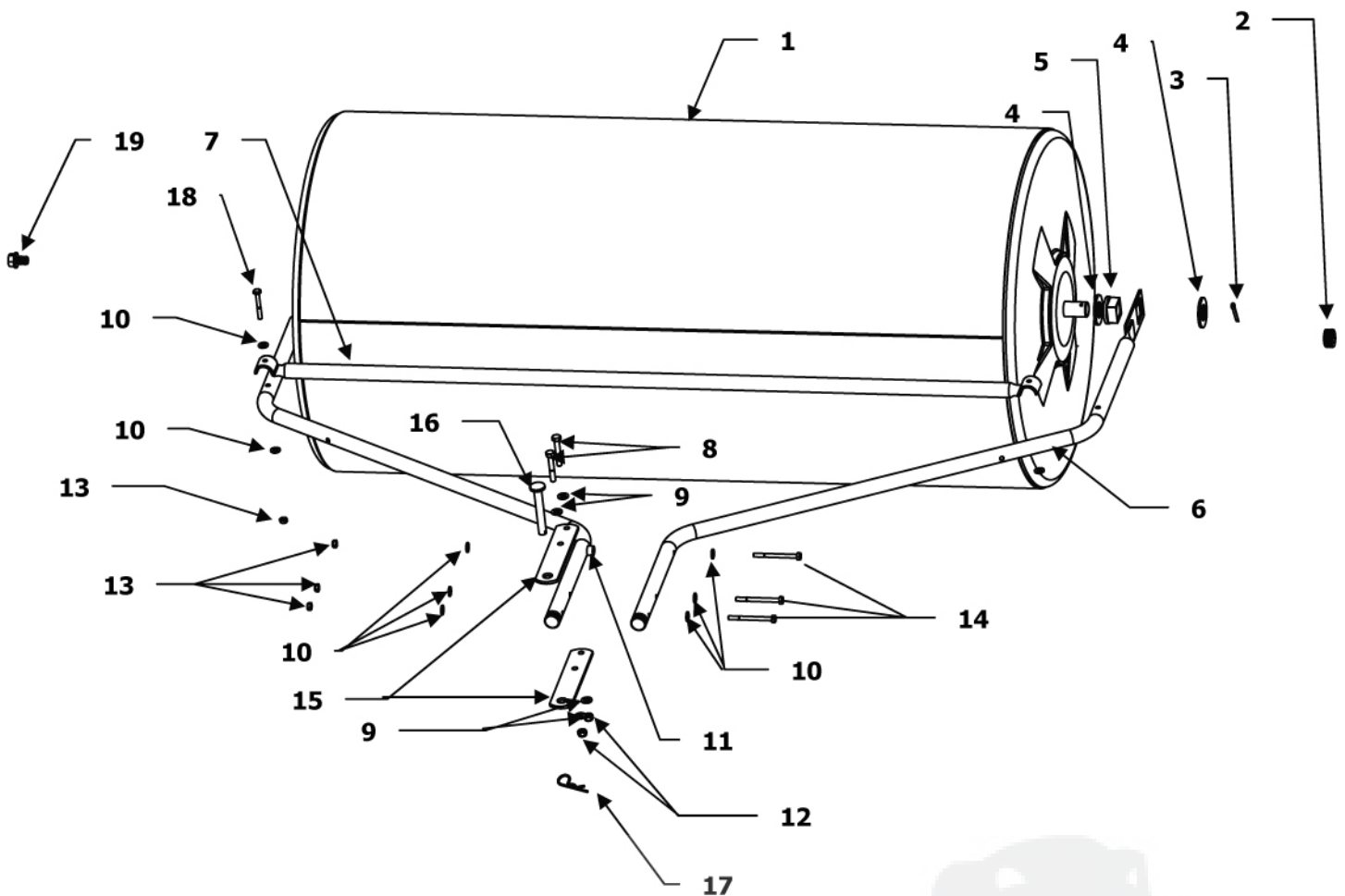
- Raadpleeg de gebruikershandleiding van de sleepapparatuur om er zeker van te zijn dat de sleepcapaciteit niet wordt overschreden.
- Voor een langere levensduur leegt u de roller en verwijdert u de dop wanneer deze niet in gebruik is.
- Er kan zand in plaats van water worden gebruikt om de kans op bevriezing te voorkomen

Onderhoudsinstructies

- Controleer altijd vóór gebruik alle materialen. Zorg ervoor dat alle materialen en onderdelen vastgedraaid en bevestigd zijn.
- Houd bewegende onderdelen altijd gesmeerd. Smeren met een beetje olie, indien nodig, waar de as door de zijrail steekt.
- Door de roller te reinigen en te drogen verlengt u de levensduur van de eenheid.
- Bij roestvorming schuurt u de eenheid licht en vervolgens verft u de plek met emallak.

RL2436GY			
Ref. Nr.	Onderdeelnr.	Aantal:	Beschrijving
1	2003A	1	Roller
2	1956	1	Polyplug (wit)
3	2354	2	3/16" x 1-1/2" splitpen
4	2351	4	1" borgring
5	1955	2	Rollerlager
6	1947GY	2	Zijrail
7	1948GY	1	Steunbalk
8	4041	2	5/16" x 2" zeskantkopbout
9	1044	4	5/16" borgring
10	1817	10	1/4" borgring
11	3254	1	3/8" x 3/8" spacer
12	1749	2	5/16" nylock-moer
13	1558	5	1/4" nylock-moer
14	2179	3	1/4" x 3" bout
15	4265-1GY	2	Borgplaat
16	4279	1	5/8" x 3-1/2" borgpen
17	1042	1	#14 borgpenclip
18	6129	2	1/4" x 1-1/2" zeskantkopbout
19	2154	1	1/2" ontluchtingsschroef

RL2448GY			
Ref. Nr.	Onderdeelnr.	Aantal:	Beschrijving
1	1960GY	1	Roller
2	2014	1	Polyplug (wit)
3	2354	2	3/16" x 1-1/2" splitpen
4	2351	4	1" borgring
5	1955	2	Rollerlager
6	1947GY	2	Zijrail
7	1945GY	1	Steunbalk
8	4041	2	5/16" x 2" zeskantkopbout
9	1044	4	5/16" borgring
10	1817	10	1/4" borgring
11	3254	1	3/8" x 3/8" spacer
12	1749	2	5/16" nylock-moer
13	1558	5	1/4" nylock-moer
14	2179	3	1/4" x 3" bout
15	4265-1GY	2	Borgplaat
16	4279	1	5/8" x 3-1/2" borgpen
17	1042	1	#14 borgpenclip
18	6129	2	1/4" x 1-1/2" zeskantkopbout
19	2154	1	1/2" ontluchtingsschroef



Onderdelen en ondersteuning



Breng dit product niet terug naar de winkel voordat u contact heeft opgenomen met Precision.

Wij van Precision Products Inc. hebben als doelstelling kwaliteit, waar voor uw geld en een uitstekende service. Wanneer ons product om welke reden dan ook niet aan uw verwachtingen voldoet, neemt u contact met ons op en wij zullen het probleem dat u met deze eenheid heeft oplossen.

Wanneer u reserveonderdelen bestelt is het handig om het modelnummer, onderdeelbeschrijving, onderdeelnummer, inspectienummer en de datum op de doos bij de hand te hebben, zodat wij u de allerbeste service kunnen bieden.

1 (800) 225-5891

www.precisionprodinc.com

**Precision Products Inc.
316 Limit St.
Lincoln IL 62656**

Onderstaande beperkte garantie wordt verstrekt door Precision Products Incorporated met betrekking tot nieuwe merchandise die in de VS, haar bezittingen en territoria wordt aangeschaft en gebruikt.

Precision Products Incorporated geeft garantie op het/de product(en) in de lijst met betrekking tot gebreken in materiaal en vakmanschap en zal, naar eigen inzicht, ieder onderdeel dat gebreken vertoont in materiaal en vakmanschap gratis repareren of vervangen. Deze beperkte garantie is uitsluitend geldig wanneer dit product is gemonteerd, bediend en onderhouden in overeenstemming met de met het product meegeleverde gebruikershandleiding, en niet is onderworpen aan verkeerd gebruik, misbruik, verwaarlozing, een ongeluk, onjuist onderhoud, aanpassingen, vandalisme, diefstal, brand, water of schade vanwege een ander gevaar of natuurramp.

Voor normaal slijtende onderdelen of componenten gelden derhalve de volgende afzonderlijke voorwaarden: Alle gebreken aan normaal slijtende onderdelen of componenten van het product worden voor een periode van één jaar gedekt. Onderdelen die binnen de garantieperiode gebreken vertonen worden op onze kosten vervangen. Onze verplichting volgens deze garantie is uitdrukkelijk beperkt tot het op onze kosten vervangen of repareren van onderdelen die gebreken vertonen met betrekking tot materiaal en vakmanschap.

Contact opnemen met Service

Onderdelen met garantie zijn, uitsluitend met een **aankoopbewijs**, verkrijgbaar via onze klantenservice.

Bel **1 (800) 225-5891**

Deze beperkte garantie is in de volgende gevallen niet geldig:

1. Items voor routine-onderhoud zoals smeermiddelen en filters.
2. Normale slijtage van de buitenkant als gevolg van gebruik of blootstelling.
3. Transport- en/of arbeidskosten.

Er is geen impliciete garantie, daaronder begrepen stilzwijgende garanties ten aanzien van de verkoopbaarheid of de geschiktheid voor een bepaald doel, geldig na de toepasselijke periode van uitdrukkelijke schriftelijke garantie hierboven voor het onderdeel zoals hieronder beschreven. Geen enkele andere geschreven of mondelinge uitdrukkelijke garantie, behalve zoals hierboven beschreven, afgegeven door een persoon of entiteit, waaronder een dealer of winkelier, met betrekking tot welk product dan ook, is bindend voor Precision Products, Inc,

De in deze garantie opgestelde bepalingen bepalen de enige en exclusieve verplichting als gevolg van de verkoop.

Precision Products Inc. is niet aansprakelijk voor incidentele of vervolgschade of schade met inbegrip van, maar zonder beperkingen, onkosten voor vervangende gazononderhoudsdiensten of voor huuronkosten als gevolg van tijdelijke vervanging van producten met garantie.

Sommige staten staan uitsluiting of beperking van incidentele of vervolgschade, of beperkingen met betrekking tot de looptijd van een impliciete garantie niet toe. Bovengenoemde uitsluitingen of beperkingen hebben dus wellicht geen betrekking op u.

Gedurende de garantieperiode is de exclusieve verplichting vervanging van het onderdeel. In geen geval zal enig herstel duurder zijn dan de verkoopprijs van het aangeschafte product. Wijziging van veiligheidsvoorzieningen op het product maakt deze garantie ongeldig. U draagt het risico en de aansprakelijkheid voor verlies, schade, of letsel aan uzelf en uw eigendom en/of aan derden en hun eigendom voortvloeiend uit verkeerd gebruik of het onvermogen om dit product te gebruiken.

Deze beperkte garantie is niet geldig voor anderen dan de eerste koper of voor degene die het product cadeau heeft gekregen.

Plaatselijke wetgeving voor deze garantie

Deze beperkte garantie geeft u specifieke wettelijke rechten en u kunt tevens aanspraak maken op andere per staat verschillende rechten.

Garantieperiode

Onderstaande garantieperiode begint met het aankoopbewijs. Zonder het aankoopbewijs gaat de garantieperiode in vanaf de productiedatum.

Garantieperiode gazonroller

De garantieperiode voor deze eenheid is als volgt: U heeft een jaar garantie voor alle onderdelen vanaf de verkoopdatum.