

Table des matières

Instructions de sécurité	2
Assemblage.....	4-5
Utilisation.....	6
Maintenance.....	6
Composants.....	6-7
Garantie.....	8

Votre nouveau rouleau à gazon Poly

Félicitations pour l'achat d'un nouveau rouleau à gazon Poly de Precision Products, Inc. Votre rouleau à gazon a été conçu et fabriqué pour représenter le produit le plus fiable et le plus performant possible.

Si vous rencontrez un problème que vous ne pouvez pas résoudre immédiatement, n'hésitez pas à profiter des compétences et de l'aide de notre service client en appelant le numéro gratuit **1 (800) 225-5891**.

Attention : lisez avec précaution toutes les règles et instructions de sécurité.



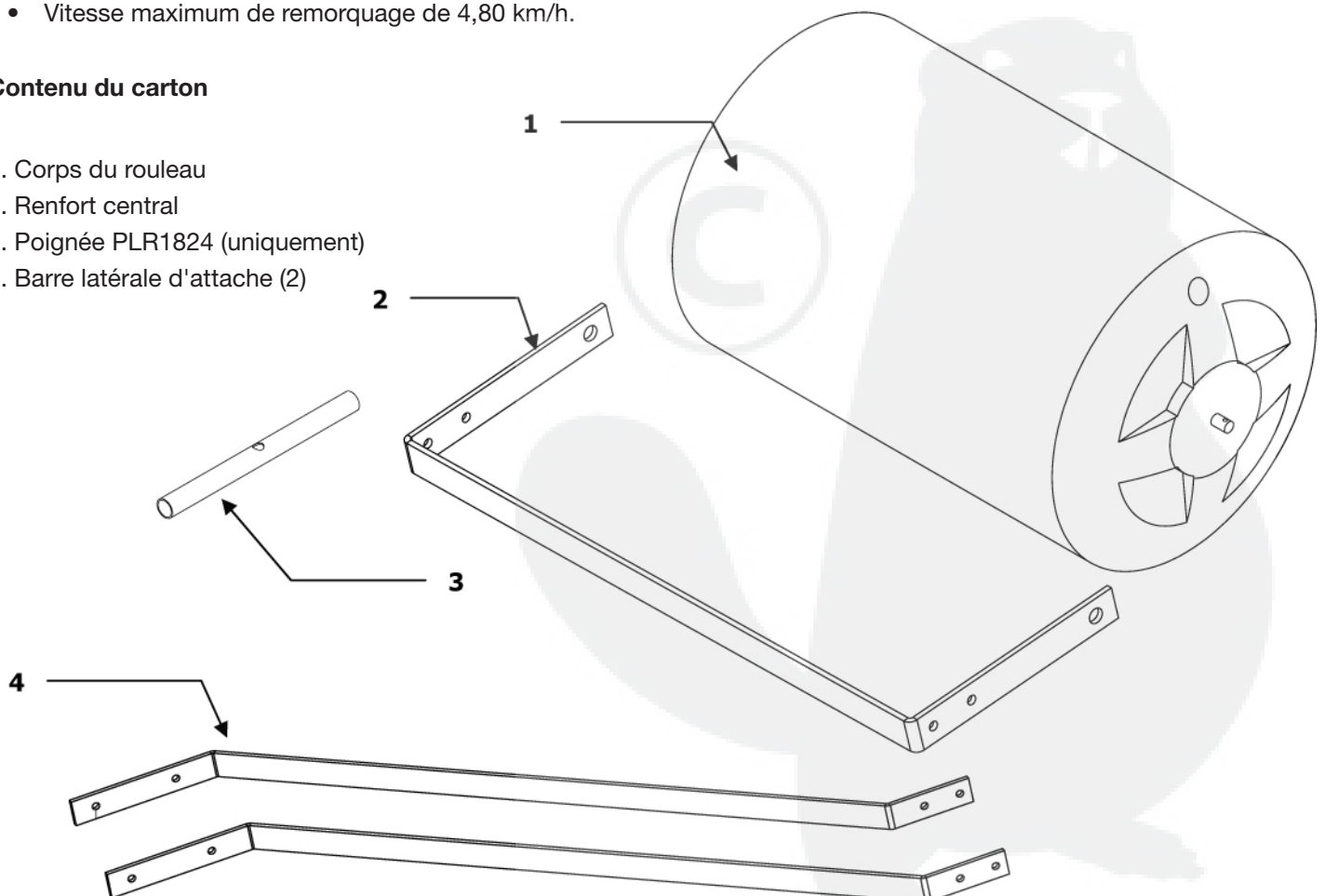
Règles de sécurité

Nous vous conseillons d'observer les directives de sécurité suivantes. Ce rouleau à gazon Poly a été conçu, fabriqué et testé pour une utilisation raisonnablement sécurisée et efficace sous réserve d'une utilisation parfaitement conforme aux présentes instructions. Le non-respect de ces directives peut entraîner des blessures. Respectez constamment les règles de sécurité. Veuillez lire et conserver le présent manuel.

- Ne laissez aucune personne utiliser cette unité sans qu'elle ait reçu des directives appropriées.
- Ne laissez pas des enfants utiliser ou monter sur cette unité.
- Tous les écrous, boulons et vis doivent rester bien serrés afin que l'équipement soit sécurisé.
- Respectez les instructions de maintenance et de graissage précisées dans le présent manuel.
- Portez toujours des chaussures correctes. Ne portez pas des vêtements amples qui peuvent s'enrouler dans les pièces mobiles.
- Restez vigilant pour repérer les trous dans le terrain et autres dangers cachés.
- Ne remorquez pas ou ne poussez pas le rouleau à gazon pour monter ou descendre des pentes raides ou des coteaux. Soyez extrêmement prudent à proximité de pentes raides.
- N'utilisez pas le rouleau à gazon sur des pentes de plus de 10-12 degrés.
- Quand le poids à remorquer augmente, la distance d'arrêt augmente également.
- Ne remplissez pas le rouleau à gazon jusqu'au poids maximum sans avoir vérifié que le véhicule peut assurer un remorquage et un arrêt sécurisés.
- Soyez prudent dans les virages, pendant les ralentissements ou les arrêts.
- Laissez un espace autour du tuyau pendant le remplissage afin que l'air puisse s'échapper. Une pression peut s'accumuler et entraîner des dommages.
- Vitesse maximum de remorquage de 4,80 km/h.

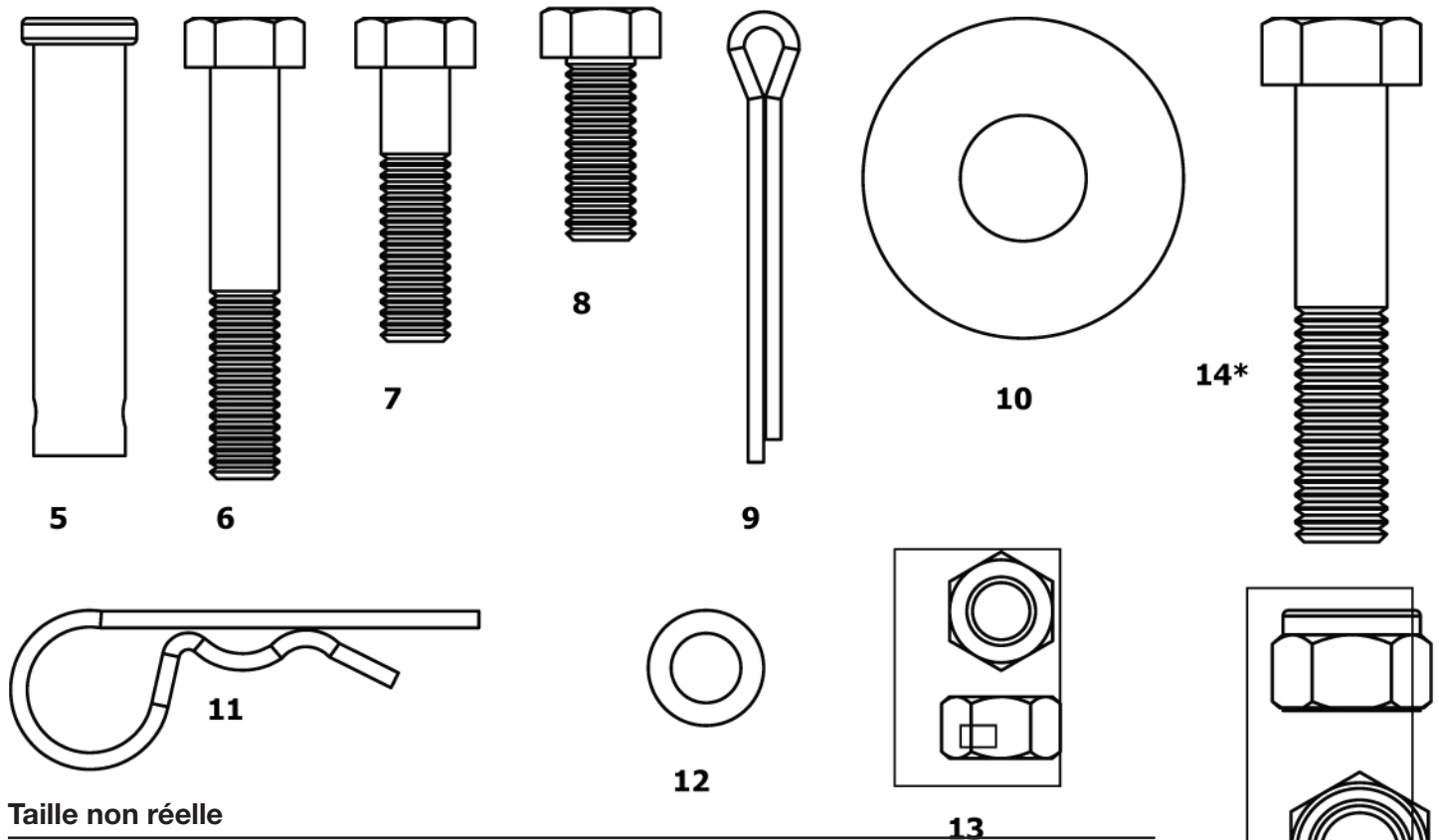
Contenu du carton

1. Corps du rouleau
2. Renfort central
3. Poignée PLR1824 (uniquement)
4. Barre latérale d'attache (2)

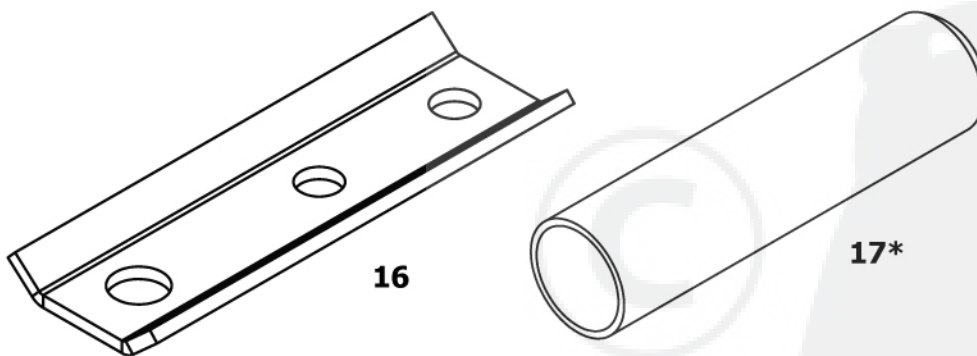


Pièces utilisées pendant l'assemblage

Taille réelle



Taille non réelle



N°	Qté	Description
5	1	Broche 12,70 x 57,15 mm
6	2	Boulon à tête hexagonale 9,50 x 57,15 mm
7	2	Boulon à tête hexagonale 9,50 x 38,10 mm
8	4	Boulon à tête hexagonale 9,50 x 25,40 mm
9	2	Goupille fendue 4,75 mm
10	4	Rondelle plate 15,90 mm
11	1	Agrafe pour goupille d'attelage #14
12	1	Entretoise 9,50 x 9,50 mm
13	8	Contre-écrou inversé 9,50 mm
14	1	Boulon à tête hexagonale 12,70 x 63,50 mm*
15	1	Écrou Nylock 12,70 mm*
16	2	Plaque de fixation
17	2	Manche de la poignée 25,40 mm*

Des problèmes ?

Des questions sur l'installation ?

Des pièces manquantes ?

Des pièces de rechange ?



Ne retournez pas au magasin !
Laissez-nous vous aider !

Veuillez appeler le service client.

Appel gratuit au **(800) 225-5891**. Nous serons ravis de vous aider.

* Indique une pièce utilisée uniquement dans le modèle PLR1824

Instructions d'assemblage

Outils nécessaires à l'assemblage

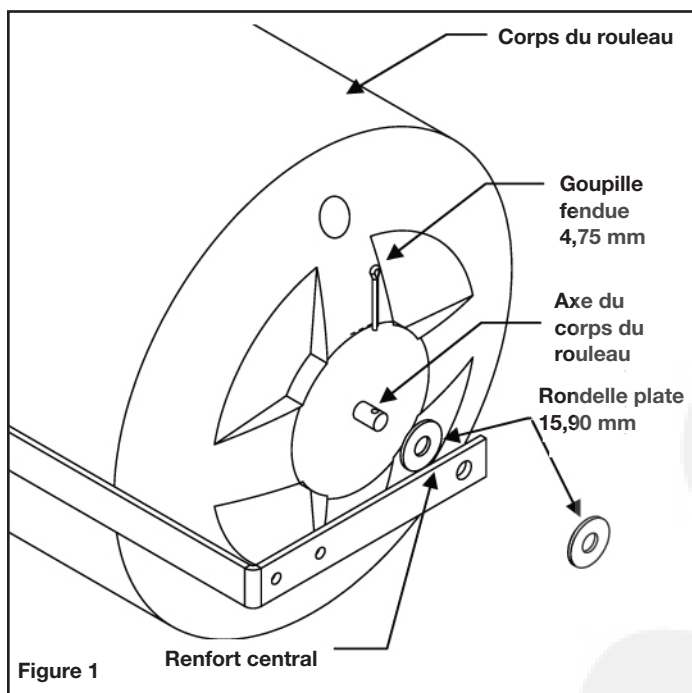
- (1) paire de pince
- (2) clés de 14,30 mm
- (2) clés de 19,05 mm
- Outils optionnels
- (1) couteau à lame rétractable
- (1) marteau

Déballage

Enlevez toutes les pièces du carton, ainsi que l'emballage du matériel. Disposez toutes les pièces et le matériel et identifiez-les à l'aide des illustrations des pages 2 et 3.

1. Inspectez l'extrémité de l'axe. En cas de quantité de plastique excessive, coupez au couteau avec une extrême prudence.

2. Placez une rondelle plate de 15,90 mm sur l'axe aux deux extrémités du corps du rouleau. Voir Figure 1.



3. Placez une extrémité du renfort central sur un côté de l'axe, puis sur l'autre extrémité. Voir Figure 1.

NOTE : il est peut s'avérer nécessaire de tirer (plier) une extrémité du renfort central pour qu'il passe sur l'axe. Voir Figure 2.

4. Placez une rondelle plate de 15,90 mm sur la partie extérieure du renfort central, aux deux extrémités.

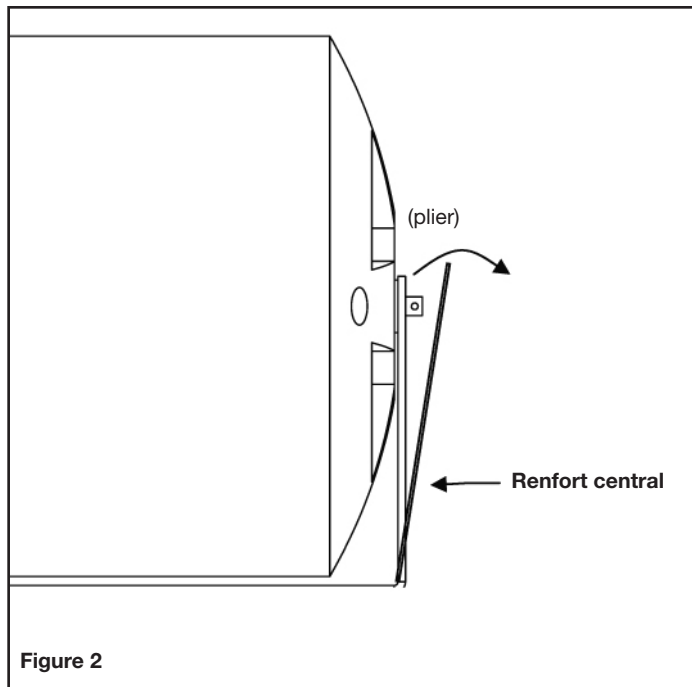


Figure 2

5. Insérez une goupille fendue de 4,75 mm dans l'orifice de l'axe. NOTE : il peut s'avérer nécessaire d'utiliser un marteau pour positionner la goupille fendue. Ensuite, écartez les pattes de la goupille pour la bloquer en position. Répétez cette procédure à l'autre extrémité de l'axe. Voir Figure 1.

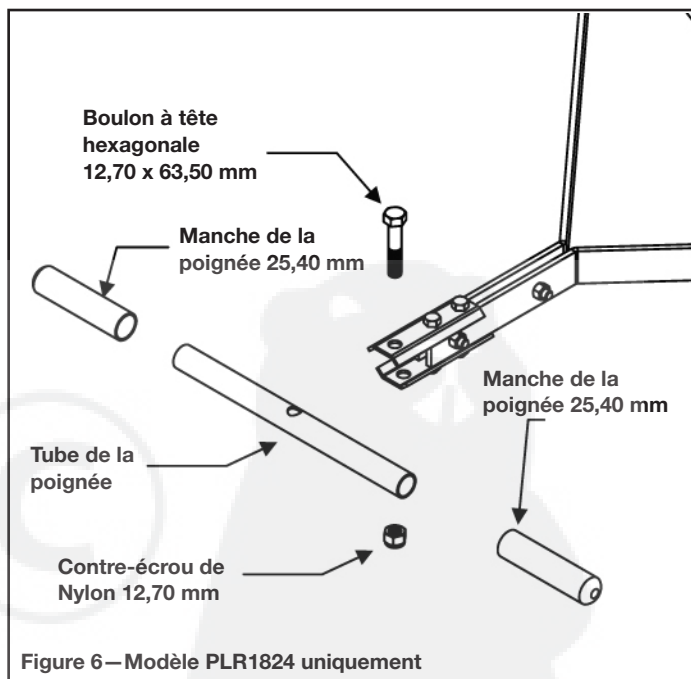
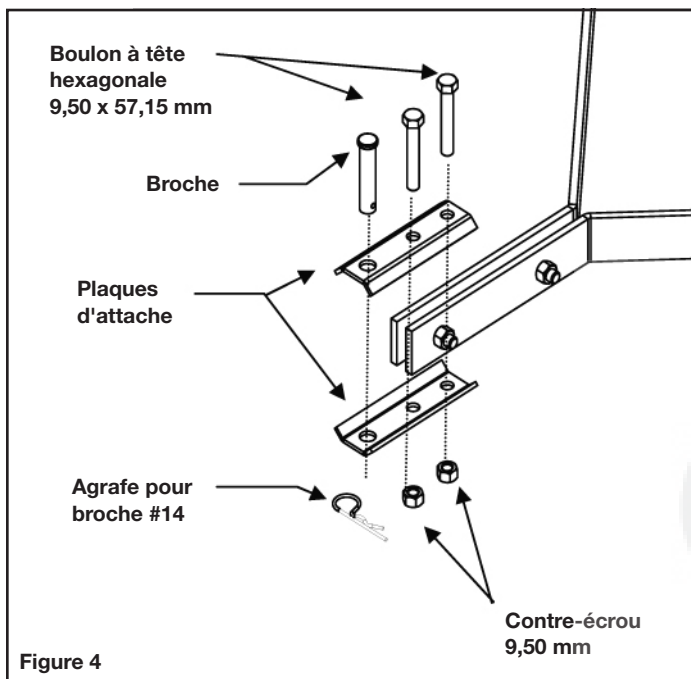
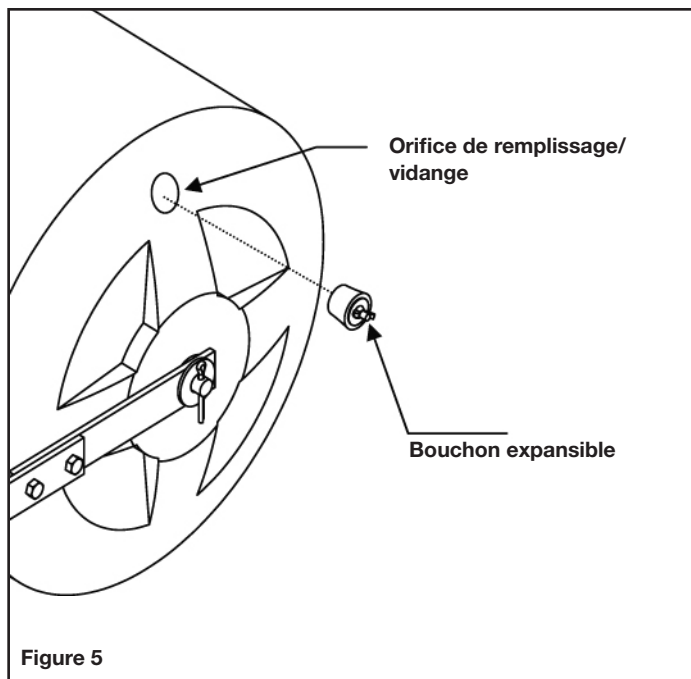
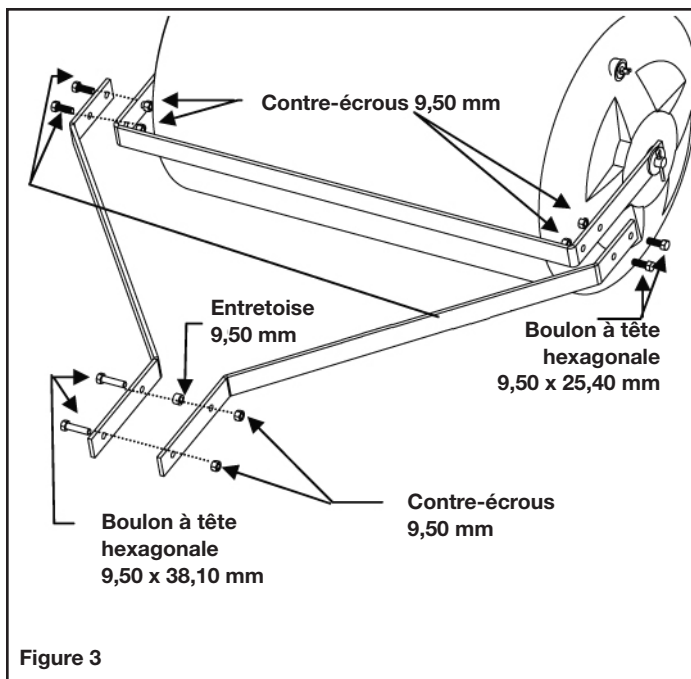
6. Fixez les barres latérales d'attache au renfort central à l'aide des boulons à tête hexagonale de 9,50 x 25,40 mm et des contre-écrous de 9,50 mm. Voir Figure 3.

7. Insérez l'entretoise de 9,50 x 9,50 mm entre les deux barres latérales d'attache. L'entretoise doit être fixée au deuxième orifice, quand vous êtes devant les barres latérales d'attache. Bloquez l'entretoise en position en insérant un boulon à tête hexagonale de 9,50 x 38,10 mm à travers une barre latérale d'attache, puis l'entretoise de 9,50 x 9,50 mm, et l'autre barre latérale. Vissez un contre-écrou de 9,50 mm sur les extrémités. NOTE : ne serrez pas encore ce boulon et cet écrou. Voir Figure 3.

8. Fixez les deux plaques de fixation à l'extrémité de la barre latérale d'attache à l'aide des boulons à tête hexagonale de 9,50 x 57,15 mm pour les plaques de fixation. "Enjambez" (un boulon de chaque côté) le boulon hexagonal avant de 9,50 x 38,10 mm situé à l'extrémité de la barre latérale d'attache. Ainsi, la plaque de fixation ne glissera pas des barres latérales d'attache pendant le fonctionnement de l'unité. Voir Figure 4.

9. Maintenant, serrez les quatre boulons de 9,50 x 38,10 mm et de 9,50 x 57,15 mm, et les contre-écrous de 9,50 mm. Voir Figure 4.

10. Insérez la broche dans le premier orifice de la plaque d'attache et bloquez avec l'agrafe pour goupille d'attelage #14.



11. Insérez le bouchon expansible dans l'orifice de remplissage/vidange à l'extrémité du corps du rouleau. Serrez en tournant l'écrou à oreilles du bouchon expansible.
Voir Figure 5.

Poignée en option pour le modèle PLR1824 uniquement.

Pour utiliser la poignée : Voir Figure 6.

1. Enlevez la broche et l'agrafe de la plaque d'attache.
2. Desserrez les deux boulons de 9,50 mm de la plaque de fixation.

3. Placez le tube de la poignée entre les plaques de fixation. Insérez le boulon à tête hexagonale de 12,70 x 63,50 mm à travers la plaque de fixation supérieure, dans l'orifice du tube de la poignée et dans la plaque de fixation inférieure. Bloquez avec un contre-écrou de Nylon de 12,70 mm NOTE : ne serrez pas excessivement ce boulon. Le tube de la poignée pourrait être endommagé par un serrage excessif de ce boulon. Si le tube de la poignée est endommagé, ne l'utilisez pas. Des blessures pourraient survenir.

4. Serrez les deux boulons des plaques de fixation. Placez le manche de poignée de 25,40 mm à l'extrémité du tube de la poignée.

Utilisation

- Remplissez le rouleau à gazon d'eau ou de sable jusqu'au poids recommandé pour votre équipement de remorquage.

Modèle	Poids du réservoir	Capacité d'eau en gallons	Poids du rouleau rempli
PLR1824	19	26.3	239
PLR1836	28.5	39.5	358.5
PLR1848	40	52.7	480

- Vérifiez le manuel d'utilisation de l'équipement de remorquage pour ne pas dépasser sa capacité de remorquage.
- Pour prolonger sa durée de vie, vidangez le rouleau à gazon et enlevez le bouchon quand le rouleau n'est pas utilisé.
- Vous pouvez utiliser du sable à la place de l'eau pour éviter les risques de gel.

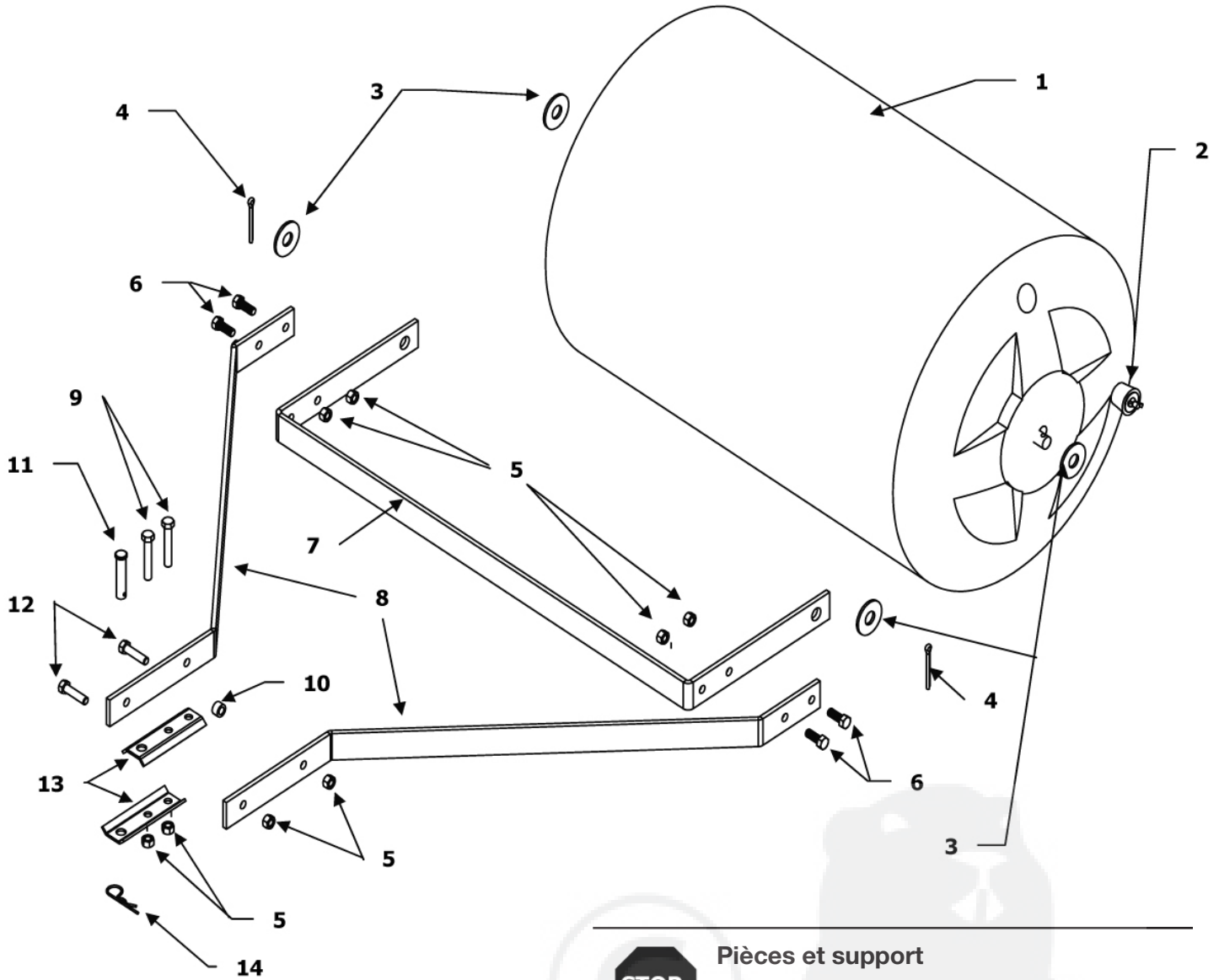
Instructions de maintenance

- Vérifiez toujours la totalité du matériel avant l'utilisation. Vérifiez que l'ensemble du matériel et des composants sont serrés et sécurisés.
- Les pièces mobiles doivent toujours être lubrifiées. Quand nécessaire, graissez l'endroit où l'axe sort de la barre latérale d'attache avec une huile légère.
- Le rouleau doit rester propre et sec pour prolonger sa durée de vie.
- En cas de rouille, poncez légèrement, puis peignez la zone avec une peinture émail.

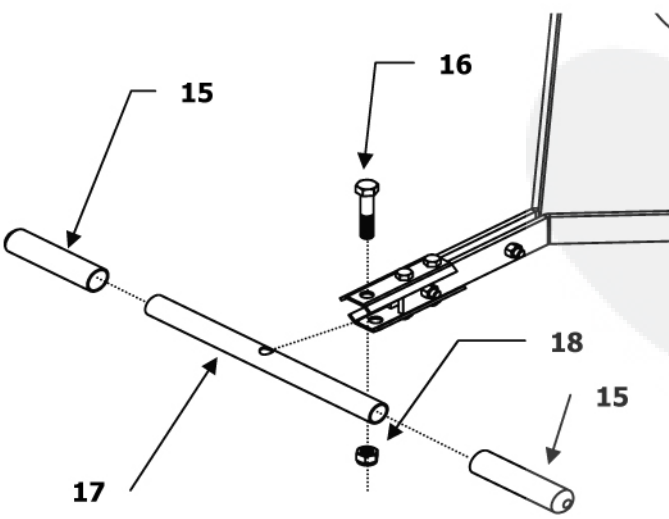
PLR1824			
N°	Réf.	Qté	Description
1	3263	1	Corps du rouleau
2	3262	1	Bouchon expansible
3	1646	4	Rondelle plate 15,90 mm
4	2576	2	Goupille fendue 4,75 mm
5	3039	8	Contre-écrou 9,50 mm
6	1974	4	Boulon à tête hexagonale 9,50 x 25,40 mm
7	3264GYOS	1	Renfort central
8	3265GYOS	2	Barre latérale d'attache
9	3255	2	Boulon à tête hexagonale 9,50 x 57,15 mm
10	3254	1	Entretoise 9,50 x 9,50 mm
11	3256	1	Broche 12,70 x 57,15 mm
12	1806	2	Boulon à tête hexagonale 9,50 x 38,10 mm
13	3257GYOS	2	Plaque de fixation
14	1042	1	Agrafe pour broche #14
15	3042	2	Manche de la poignée 25,40 mm
16	3268	1	Boulon à tête hexagonale 12,70 x 63,50 mm
17	3266GYOS	1	Tube de la poignée
18	2311	1	Écrou Nylock 12,70 mm

PLR1836			
N°	Réf.	Qté	Description
1	3250	1	Corps du rouleau
2	3262	1	Bouchon expansible
3	1646	4	Rondelle plate 7,90 mm
4	2576	2	Goupille fendue 4,75 mm
5	3039	8	Contre-écrou 9,50 mm
6	1974	4	Boulon à tête hexagonale 9,50 x 25,40 mm
7	3251GYOS	1	Renfort central
8	3252GYOS	2	Barre latérale d'attache
9	3255	2	Boulon à tête hexagonale 9,50 x 57,15 mm
10	3254	1	Entretoise 9,50 x 9,50 mm
11	3256	1	Broche 12,70 x 57,15 mm
12	1806	2	Boulon à tête hexagonale 9,50 x 38,10 mm
13	3257GYOS	2	Plaque de fixation
14	1042	1	Agrafe pour goupille d'attelage #14

PLR1848			
N°	Réf.	Qté	Description
1	3280	1	Corps du rouleau
2	3262	1	Bouchon expansible
3	1646	4	Rondelle plate 15,90 mm
4	2576	2	Goupille fendue 4,75 mm
5	3039	8	Contre-écrou 9,50 mm
6	1974	4	Boulon à tête hexagonale 9,50 x 25,40 mm
7	3282GYOS	1	Renfort central
8	3283GYOS	2	Barre latérale d'attache
9	3255	2	Boulon à tête hexagonale 9,50 x 57,15 mm
10	3254	1	Entretoise 9,50 x 9,50 mm
11	3256	1	Broche 12,70 x 57,15 mm
12	1806	2	Boulon à tête hexagonale 9,50 x 38,10 mm
13	3257GYOS	2	Plaque de fixation
14	1042	1	Agrafe pour broche #14



Composants de la poignée - Modèle PLR1824 uniquement



Pièces et support

Veillez ne pas ramener ce produit au magasin avant d'avoir contacté Precision.

Pour Precision Products, Inc., la qualité des produits et des services est une priorité. Si pour une raison quelconque, notre produit ne répondait pas à vos attentes, veuillez nous contacter. Nous nous chargerons de régler tout problème rencontré avec cette unité.

Pour commander des pièces de rechange, veuillez préparer le numéro de modèle, la description de la pièce et sa référence, ainsi que le numéro d'inspection et la date indiquée sur le carton, afin que nous puissions mieux vous servir.

1 (800) 225-5891

www.precisionprodinc.com

La garantie limitée ci-après accompagne tous les nouveaux produits de Precision Products, Incorporated achetés et utilisés aux États-Unis, ses possessions et territoires.

Precision Products, Incorporated garantit le(s) produit(s) mentionnés contre tout défaut de pièce et de main d'œuvre, et s'engage, à sa discrétion, à réparer ou à remplacer gratuitement tout composant défectueux qui présente un défaut de pièce ou de main d'œuvre. Cette garantie limitée doit s'appliquer uniquement si ce produit a été assemblé, utilisé et entretenu en accord avec le manuel d'utilisation fourni avec le produit, et si ce dernier n'a pas été soumis à une utilisation erronée ou abusive, à une négligence, un accident, un entretien incorrect, une modification, un acte de vandalisme, un vol, un incendie, une inondation ou tout autre dommage découlant d'un autre risque ou catastrophe naturelle.

Les composants ou pièces d'usure normale sont soumis aux conditions distinctes qui suivent : tous les composants ou pièces d'usure normale du produit sont couverts pendant une période d'un an. Les pièces qui présentent des défauts pendant la période de garantie seront remplacées à nos frais. Au titre de la présente garantie, notre obligation est expressément limitée à la réparation ou au remplacement, à notre entière discrétion, des composants qui présentent un défaut de pièce ou de main d'œuvre.

Contact

Le remplacement des pièces couvertes par la garantie est disponible auprès du service client uniquement sur présentation d'une **Preuve d'Achat**. Appelez le **1 (800) 225-5891**

La présente garantie limitée ne s'applique pas dans les cas suivants :

1. **Les éléments nécessaires à l'entretien régulier comme les lubrifiants et les filtres.**
2. **L'usure normale de la finition extérieure due à l'usage ou à l'exposition.**
3. Les frais de transport et/ou de main d'œuvre.

Aucune garantie implicite, notamment toute garantie de qualité marchande ou d'adéquation à un usage particulier, ne s'applique après l'expiration de la période de garantie expresse précitée pour le composant identifié ci-après. Aucune garantie expresse, orale ou écrite, autre que celle mentionnée précédemment, accordée à une personne ou entité, notamment un revendeur ou un détaillant, concernant un produit quelconque, ne peut être imposée à Precision Products, Inc. Pendant la période de garantie, la réparation ou le remplacement du produit, comme précité, constitue le seul recours du client.

Les dispositions établies dans la présente garantie constituent le seul et unique recours découlant de la vente.

Precision Products, Inc. ne sera pas tenu pour responsable de tout dommage ou perte accessoire ou consécutif, notamment sans aucune limite, les frais supportés pour assurer un entretien alternatif du gazon ou pour la location temporaire d'un matériel remplaçant un produit garanti.

Dans certains États, l'exclusion ou la limitation des dommages accessoires ou consécutifs, ou la limite de la durée de validité d'une garantie implicite ne sont pas autorisées. Par conséquent, les exclusions et limites précitées peuvent ne pas s'appliquer dans votre cas.

Pendant la période de garantie, le remplacement de la pièce constitue le seul recours du client. Tout remboursement ne pourra en aucun cas dépasser le prix d'achat du produit vendu. La modification des dispositifs de sécurité du produit annule la garantie. Vous assumez pleinement les risques et les responsabilités relatifs aux pertes, dommages ou blessures que vous et vos biens ou d'autres personnes et leurs biens pourraient subir en raison d'une utilisation erronée ou d'une incapacité à utiliser ce produit.

La présente garantie limitée ne saurait englober toute personne autre que l'acheteur d'origine ou la personne à laquelle le produit a été offert en cadeau.

Droit local applicable

La présente garantie limitée vous accorde des droits juridiques spécifiques. Vous pouvez disposer d'autres droits qui varient d'un État à l'autre.

Période de garantie

La période de garantie mentionnée ci-après commence à la date indiquée sur la Preuve d'Achat. En l'absence d'une preuve d'achat, la période de garantie commence à la date de fabrication déterminée par le numéro de série.

Période de garantie du rouleau à gazon Poly

La période de garantie de cette unité est la suivante : toutes les pièces sont garanties pendant un an à partir de la date de vente.