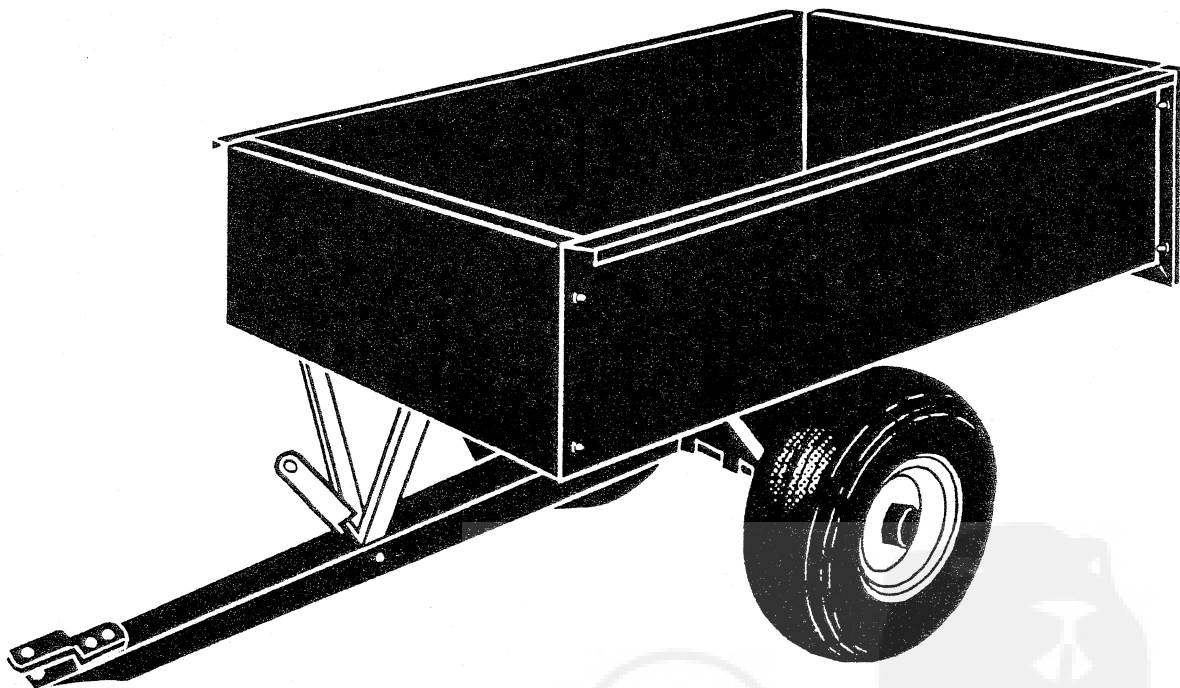


TurfMaster

MANUEL D'UTILISATION






SERIES HDC-10L TM MODELE HDC-100L TM REMORQUE

IMPORTANT: LE PRESENT MANUEL DONNE DES INFORMATIONS SUR LA SECURITE DES PERSONNES ET DES BIENS. LISEZ-LE ATTENTIVEMENT AVANT DE L'ASSEMBLER ET DE L'UTILISER.

FELICITATIONS pour votre acquisition d'un outil Brinly. Il a été conçu et fabriqué pour vous offrir une sécurité et un rendement optimal.

Lisez attentivement le présent manuel. Les instructions vous permettront d'assembler et d'entretenir votre outil correctement. Respectez toujours les "CONSIGNES DE SECURITE". Si vous devez vous procurer des pièces de rechange, celles-ci sont disponibles chez votre revendeur, où vous pouvez les commander en donnant la description et la référence.



CE SYMBOLE INDIQUE DES PRECAUTIONS PARTICULIERES A PRENDRE. LL S'AGIT DE VOTRE SECURITE - FAITES ATTENTION!



UTILISATION EN TOUTE SECURITE

- Connaissez les fonctions et la façon de les interrompre rapidement. LISEZ LE MANUEL D'UTILISATION.
- Ne pas laisser d'enfants, ni d'adultes n'ayant pas reçu les instructions appropriées, ni lu le manuel d'utilisation, utiliser l'attelage.
- Ne pas transporter de passagers. Eloignez les enfants et les animaux.
- Portez toujours des chaussures solides et ne portez pas de vêtements amples susceptibles de se prendre dans les pièces mobiles.
- Concentrez votre attention sur le tracteur et l'attelage, ainsi que sur la zone à couvrir. Ne vous laissez pas distraire.
- Faites attention aux trous dans le terrain et aux autres dangers cachés.
- Maintenez le tracteur et l'attelage en bon état de marche et laissez les dispositifs de sécurité en place.
- Veillez à ce que toute la visserie reste bien serrée pour être sûr que le matériel reste en état de fonctionner en sécurité.
- Vous devez arrêter et inspecter le tracteur et l'attelage pour rechercher tout dommage si vous heurtez un objet. Vous devez réparer ce dommage avant de vous resservir de l'attelage.
- Ne conduisez pas près de talus, de fossés, d'ornières ou d'autoroutes.
- Prêtez attention au trafic près des routes.



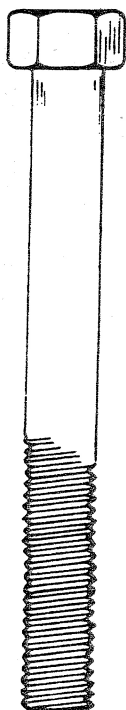
ATTENTION!

- N'attachez pas votre remorque derrière une voiture ou un camion.
- Ne chargez pas votre remorque plus que le poids de 325 kg.
- N'attachez pas d'autres attelages derrière la remorque.
- Vérifiez la capacité de freinage avant de rouler dans des pentes avec la remorque chargée.
- Evitez les pentes raides avec la remorque chargée.
- N'utilisez votre remorque que dans une propriété privée - pas sur les routes.
- Eloignez les enfants et les animaux de votre remorque lors de l'utilisation.
- N'excédez pas la vitesse recommandée de 8 km/h.
- Ne reculez qu'en ligne droite pour éviter d'endommager le matériel.

RESPONSABILITE INCOMBANT AU CLIENT

- Lisez et observez les consignes de sécurité.
- Appliquez un programme régulier d'entretien, de réparation et d'utilisation de cet outil.

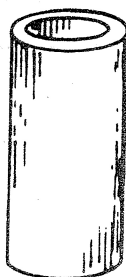
VISSERIE



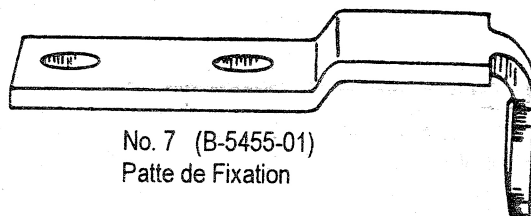
No. 18 (1M1256P)
Vis 3/8" x 3 1/2"



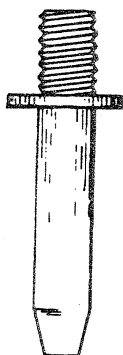
No. 1 (B-1675P)
Ecrou Nylstop, 3/8"



No. 6 (B-3305)
Ecarteur



No. 7 (B-5455-01)
Patte de Fixation



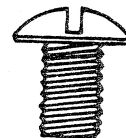
No. 8 (B-3307)
Goupille



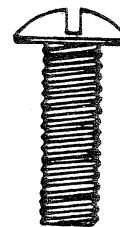
No. 17 (R-618)
Rondelle Plate
Speciale



No. 19 (20M0808P)
Vis Tete Ronde
1/4" x 1/2"



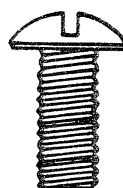
No. 20 (20M1008P)
Vis Tete Ronde
5/16" x 1/2"



No. 33 (20M1016P)
Vis Tete Ronde
5/16" x 1"



No. 24 (B-4786)
Ecrou Nylstop, 5/16"



No. 21 (21M1012P)
Vis Tete Ronde
5/16" x 3/4"



No. 22 (26M1012P)
Vis Tete Ronde
5/16" x 3/4"



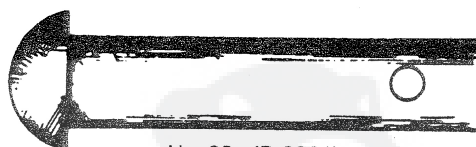
No. 28 (B-4305)
Circlips, 3/4"



No. 23 (B-4785)
Ecrou Nylstop, 1/4"



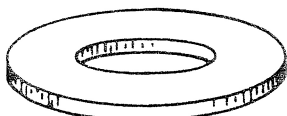
No. 31 (45M2121P)
Rondelle Plate, 5/8"



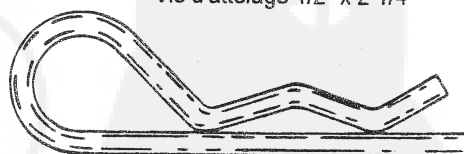
No. 32 (B-3861)
Vis d'attelage 1/2" x 2 1/4"



No. 26 (40M1000P)
Rondelle-frein, 5/16"



No. 27 (B-5794)
Rondelle, 3/4"



No. 30 (D-146P)
Goupille Beta, 1/8"

NOTES:

- Lisez attentivement le présent manuel avant de commencer l'assemblage.
- Déplier le carton et ranger toutes les pièces par famille.
- Assembler votre remorque sur une surface plane.
- Assembler la remorque avec les têtes des vis à l'intérieur du bâti.
- Utiliser une tournevis pour aligner les trous des bords.
- Serrer la visserie lorsque toutes les vis sont en place et que le bâti de la remorque est à l'envers sur une surface plane. Ceci garantira l'équilibrage de la remorque.

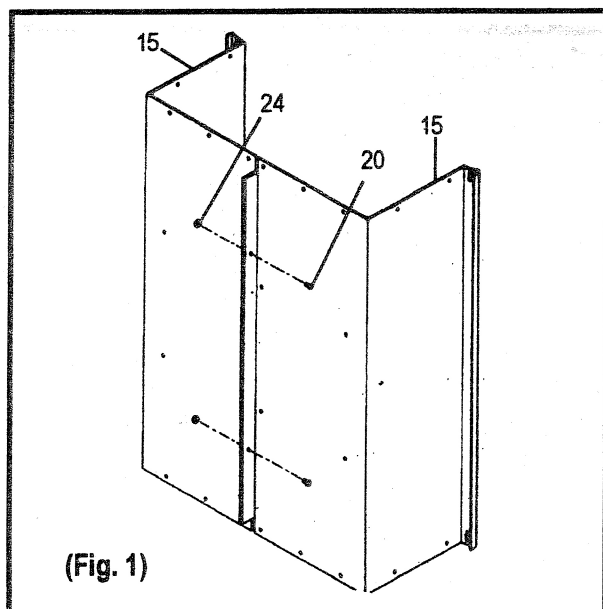
OUTILS NÉCESSAIRES

- 1 paire de grandes pinces
- 1 tournevis
- 1 jeu de pinces multiprises

ASSEMBLAGE

(Voir Fig. 1)

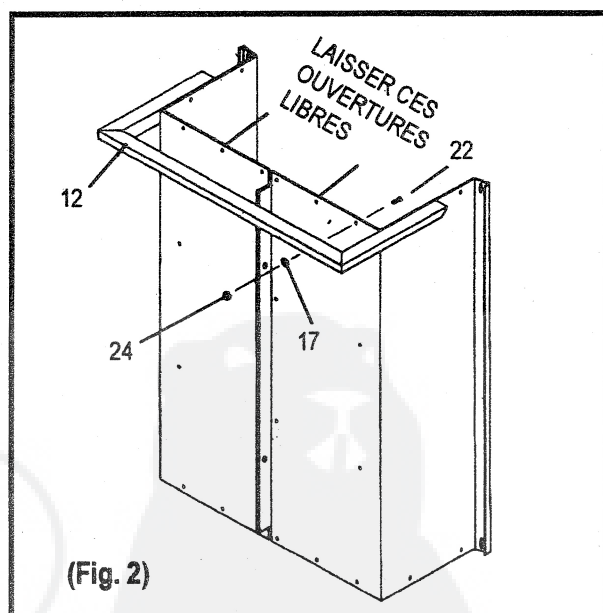
- Sur une surface plane, dresser les deux parties du bâti (15) l'une contre l'autre.
- Assembler les brides en introduisant dans les orifices prévus deux VIS À TÊTE RONDE 5/16" x 1/2" (20) et deux ÉCROUS DE GARNITURE EN NYLON 5/16" (24). NE PAS PROCÉDER AU SERRAGE!



(Fig. 1)

(Voir Fig. 2)

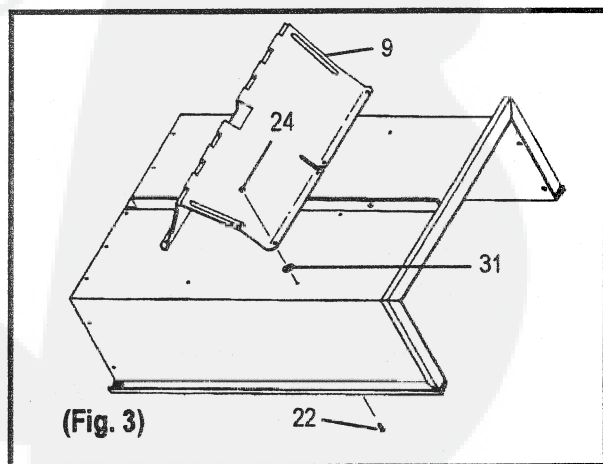
- En se référant à l'illustration, fixer la RAINURE DE SUPPORT (12) (avec les brides tournées vers le bas) à l'EXTRÉMITÉ DU LIT NON SUR LE SOL, à l'aide de huit VIS À TÊTE PLATE 5/16" x 3/4" (22), huit RONDELLES SPÉCIALES (17) et huit ÉCROUS DE GARNITURE EN NYLON 5/16" (24). NE PAS PROCÉDER AU SERRAGE!
- Ne mettez pas de vis dans les deux trous dans les moitiés du bâti. (voir illustration).



(Fig. 2)

(Voir Fig. 3)

- Poser la remorque sur une surface plane.
- Attacher la patte du support de l'axe (9) au bas du bâti en insérant huit vis têtes rondes 5/16" x 3/4" (22), huit rondelles plates 5/8" (31) (par l'intérieur du bâti) et huit écrous nylstop 5/16" (24).
- Serrer chaque vis tête plate avec la pince.

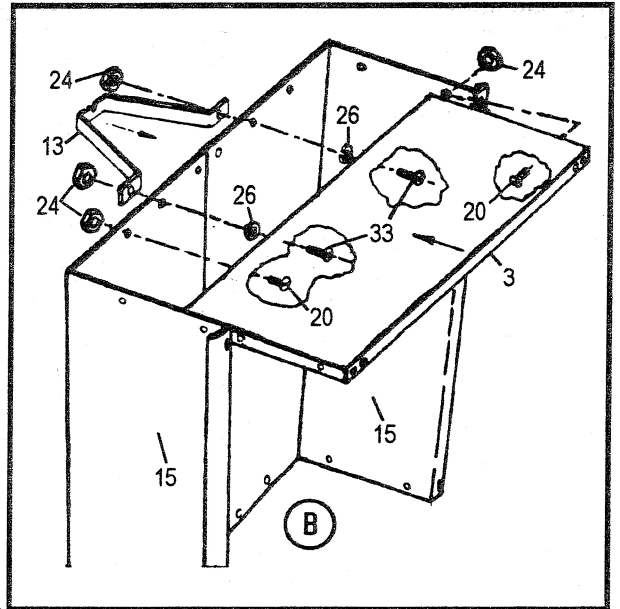


(Fig. 3)

ASSEMBLAGE

(Voir Fig. 4)

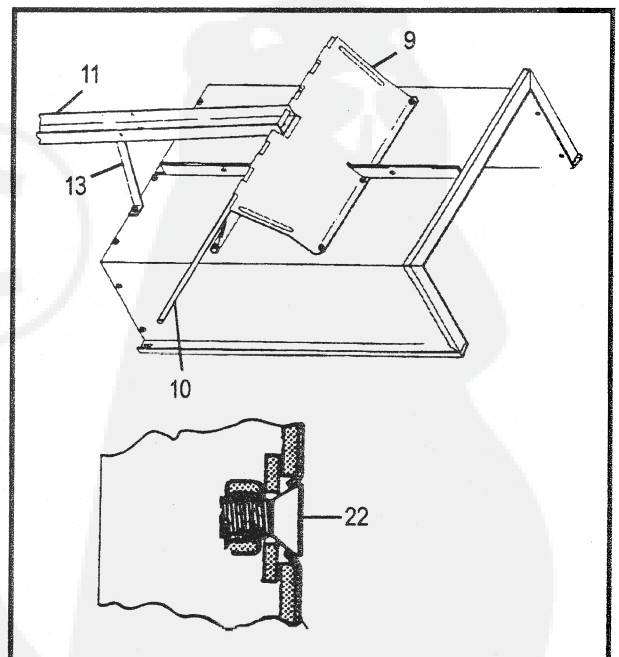
- Redresser la remorque en la posant sur l'angle de support assemblé antérieurement.
- Positionner un flasque (3) (bout arrondi tourné vers le bas) à l'intérieur du bâti.
- Mettre en regard les quatre trous dans les bords latéraux du flasque (3) avec les quatre trous dans les côtés du bâti et insérer des vis têtes rondes 5/16" x 1/2" (20) (par l'intérieur de bâti) en les fixant à l'aide de quatre écrous nylstop 5/16" (24). Ne pas serrer !
- Placer deux rondelles-frein 5/16" (26) dans les bossages du flasque (entre les moitiés du bâti et le flasque). Ensuite insérer à travers le bâti, les rondelles-frein (26) et les flasques (3), deux vis têtes rondes 5/16" x 1" (33). S'assurer que les deux rondelles-frein (26) restent dans les bossages.
- Placer l'équerre en V (13) (l'encoche vers l'avant) sur ces deux vis et fixer à l'aide de deux écrous nylstop 5/16" (24). Ne pas serrer !
- Par l'intérieur du bâti, insérer quatre vis têtes rondes 5/16" x 1/2" (26) dans les trous restants du flasque et du bâti en les fixant à l'aide de quatre écrous nylstop 5/16" (24). Ne pas serrer !



(Fig. 4)

(Voir Fig. 5)

- Poser la remorque à l'envers sur une surface plane et serrer toutes les vis et écrous utilisés. Il faut serrer chaque vis tête plate (22) jusqu'à ce qu'elle soit de niveau avec le bord du bâti (voir encart).
- Poser le longeron (11) (les bords vers le haut) dans la découpe de la patte de support de l'axe (9) et sur l'équerre en V (13).
- Introduire l'axe (10) à travers les trous dans les deux bords du longeron (11) avec ceux de la patte de support de l'axe (9) jusqu'à ce qu'un bout de l'axe de longueur identique dépasse de chaque côté de la patte de support de l'axe (9).



(Fig. 5)

ASSEMBLAGE

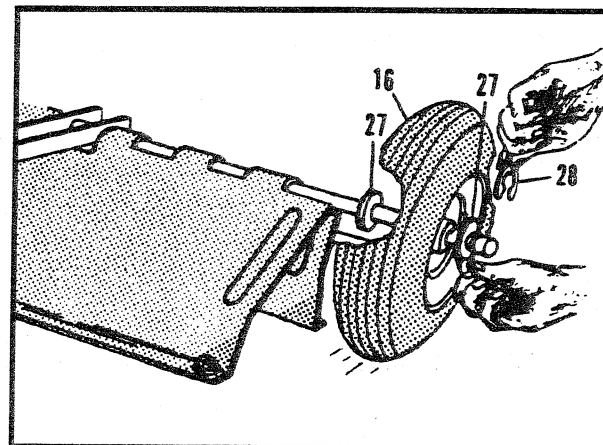
(Voir Fig. 6)

- Installer une rondelle plate $\frac{3}{4}$ " (27) à chaque extrémité de l'axe, puis une roue (16 - le moyeu long vers la remorque), puis une autre rondelle plate $\frac{3}{4}$ ".

REMARQUE : Une RONDELLE PLATE $\frac{3}{4}$ " (27) supplémentaire est fournie pour éliminer tout mouvement latéral des ROUES (16). L'utiliser en cas de besoin.

- Serrer chaque extrémité de l'axe à l'aide de circlips $\frac{3}{4}$ " (28) dans la rainure à l'extrémité de l'axe.

NOTE: Les circlips peuvent être fixés à l'axe en utilisant une grande pince.

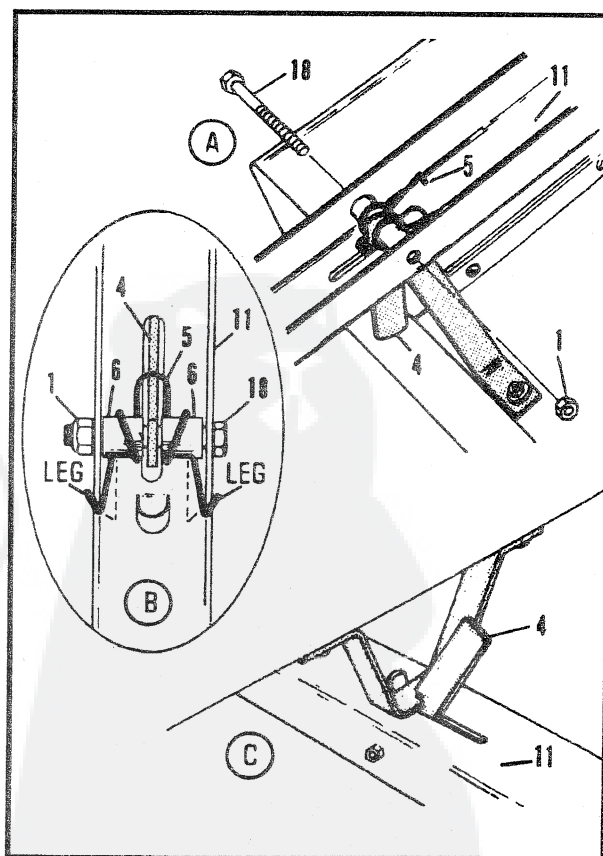


(Fig. 6)

(Voir Fig. 7)

- Assembler la poignée de la barre de fixation (4) au longeron (11) en plaçant les deux écarteurs (6) à l'intérieur du ressort (5) de la poignée (5).
- Positionner cet assemblage à l'intérieur du longeron en alignant les écarteurs avec les trous dans les côtés du longeron.
- Glisser une vis $\frac{3}{8}$ " x $3 - 1/2$ " à travers le longeron et le premier écarteur.
- Insérer un tournevis à travers le longeron dans l'autre écarteur.
- Glisser la poignée (4) (avec l'encoche vers l'arrière) entre les écarteurs (6) et à travers l'encoche du longeron en alignant le trou le plus proche de l'encoche de la poignée avec les trous de l'écarteur.
- Glisser une vis d'attelage $\frac{3}{8}$ " x $3 \frac{1}{2}$ " à travers la poignée, l'autre écarteur et le trou de l'autre côté du longeron et fixer à l'aide d'un écrou-frein $\frac{3}{8}$ " (1). Ne pas trop serrer ! La poignée doit pouvoir bouger librement avec un minimum de jeu latéral.
- Relever chaque extrémité du ressort (5) et placer l'extrémité sur le bord du longeron comme illustré dans l'encart "B".

NOTE: Pour un fonctionnement correct, l'encoche dans la barre de fixation doit s'emboîter dans l'encoche de l'équerre en V (voir illustration "C"). Si cela est difficile, il peut être nécessaire de repousser l'équerre en V pour l'aligner sur le longeron.

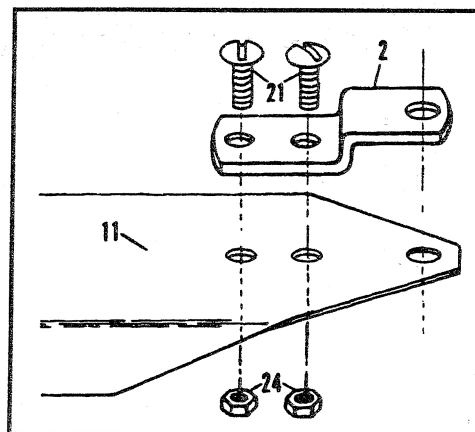


(Fig. 7)

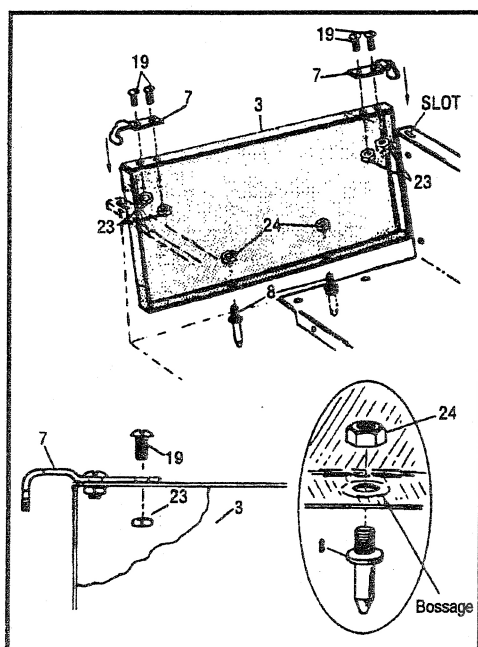
ASSEMBLAGE

(Voir Fig. 8)

- Remettre la remorque à l'endroit (avec les roues sur le sol).
- Fixer la chape (2) au longeron (11) en utilisant deux vis têtes rondes 5/16" x 3/4" (21) et deux écrous nylstop 5/16" (24). Serrer fermement.



(Fig. 8)



(Fig. 9)

(Voir Fig. 9)

- Fixer chaque patte de fixation (7) au hayon (3) à l'aide de deux vis têtes rondes 1/2" x 1/2" (19) et deux écrous nylstop 1/4" (23). Ne pas serrer !
- Introduire les goupilles (8) dans les bossages du fond du hayon et serrez-les à l'aide de deux écrous nylstop 5/16" (24).
- Mettre en regard les goupilles (8) avec les trous correspondants du bâti de la remorque et la partie inférieure du hayon jusqu'à ce que les pattes de fixation du hayon se glissent dans les encoches au-dessus de chaque partie du bâti.
- Serrer ces vis et vérifier que toutes les autres vis et écrous de la remorque soient bien serrés.
- Si l'autocollant (29) n'a pas été collé sur le panneau frontal (3), voir la page des pièces de rechange pour l'emplacement.
- Votre remorque est prête à l'emploi.

FONCTIONNEMENT

- Attelez la remorque au tracteur à l'aide de la goupille d'attelage et de la goupille bêta.
- Le bâti de la remorque doit être de niveau pour faciliter le chargement et le déchargement de la remorque.
- Lors du chargement de la remorque, répartissez le poids de manière à ce que l'arrière soit plus lourd pour faciliter le déversage.
- Lorsque vous transportez des matériaux meubles tels que débris, pierres etc. verrouillez le hayon avec les bords tournés vers l'arrière, sinon il peut s'avérer difficile de décharger.



ATTENTION!

- Ne reculez qu'en ligne droite pour éviter d'endommager le matériel.



ATTENTION!

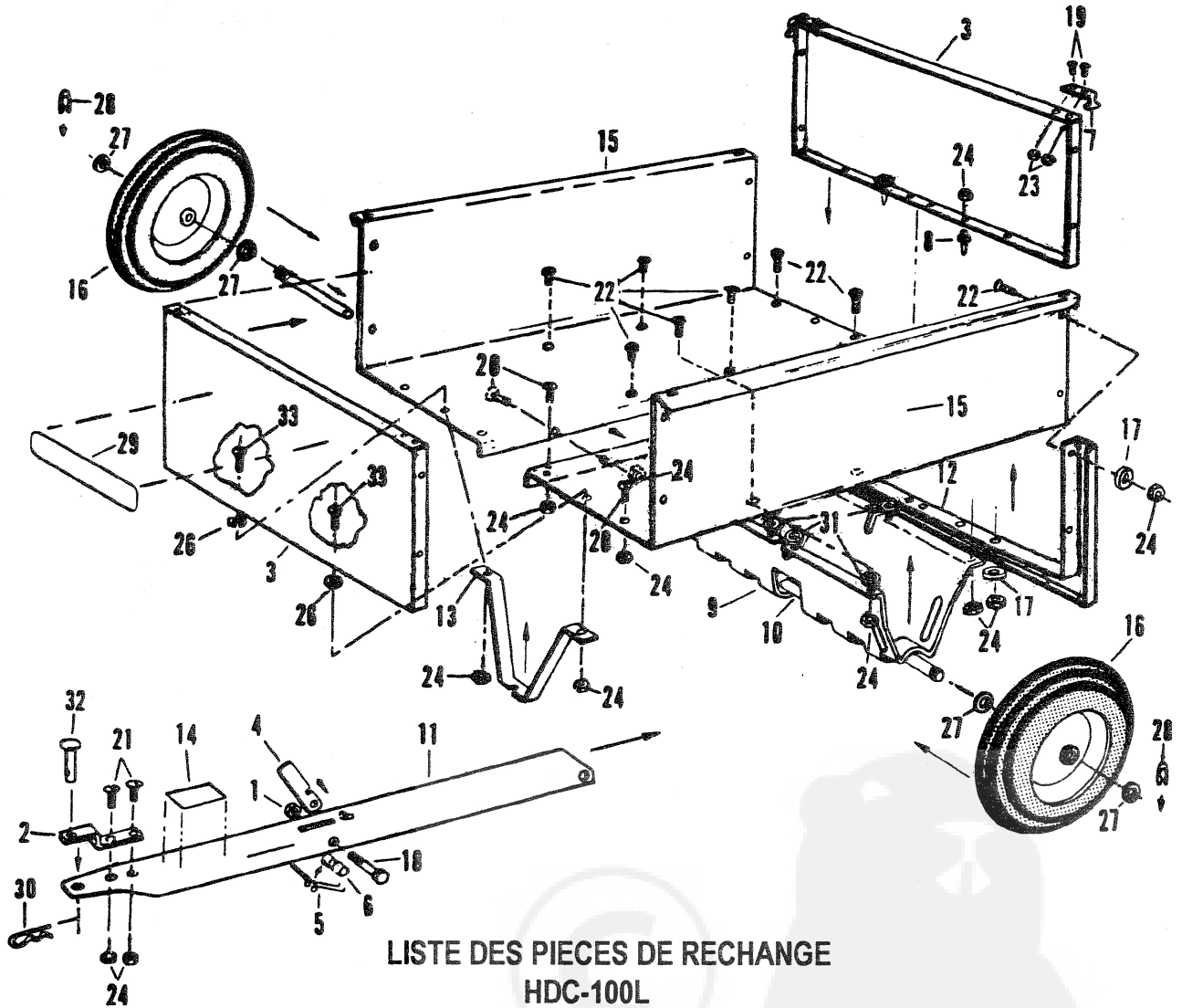
- **Freiner avec des charges lourdes:** Lorsque vous transportez des matériaux lourds tels que du sable humide, des débris ou du béton, vérifiez la capacité de freinage du tracteur avec la remorque chargée sur un site légèrement pentu avant de freiner dans une grande côte. Selon la taille du tracteur et du type des freins, le tracteur pourrait être entraîné par une remorque chargée.

ENTRETIEN

NOTE: La remorque est normalement sans entretien.
Néanmoins, comme tout produit en métal, elle peut rouiller.

- Si de la rouille apparaît sur le bâti ou les équerres, sabler légèrement puis peindre avec de la peinture laquée.
- Si de la rouille apparaît sur l'axe, retirer les roues, sabler légèrement puis appliquer une fine couche d'huile et ensuite remettre les roues.

- Graissez régulièrement les roues de votre remorque à travers les ouvertures prévues à cet effet.
- Vérifiez régulièrement le serrage de toute la visserie.
- Toujours stocker la remorque dans un local sec.
- Vérifiez la pression des pneus (max. 30 P.S.I.).



LISTE DES PIÈCES DE RECHANGE HDC-100L

No.	Référence	Description	Quantité	No.	Référence	Description	Quantité
1	B-1675P	Vis 3/8"	1	17	R-618	Rondelle spéciale	8
2	B-3034-10	Chape	1	18	1M1256P	Vis 3/8" x 3-1/2"	1
3	B-5363-10	Flasque (gauche/droit)	2	19	20M0808P	Vis tête ronde 1/4" x 1/2"	4
4	B-3301-10	Patte de verrouillage (poignée)	1	20	20M1008P	Vis tête ronde 5/16" x 1/2"	10
5	B-3303	Ressort (pour poignée)	1	21	20M1012P	Vis tête ronde 5/16" x 3/4"	2
6	B-3305	Ecarteur	2	22	26M1012P	Vis tête plate 5/16" x 3/4"	16
7	B-5455-01	Patte de fixation	2	23	B-4785	Ecrou nylstop 1/4"	4
8	B-3307	Goupille	2	24	B 4786	Ecrou nylstop 5/16"	33
9	B-4599-10	Patte de support de l'axe	1	26	40M1000P	Rondelle-frein 5/16"	2
10	B-4261	Axe	1	27	B-5794	Rondelle plate 3/4"	4
11	B-5370-10	Longeron	1	28	B-4305	Circlips 3/4"	2
12	B-5364-10	Angle de support	1	29	B-5570	Autocollant	1
13	B-3520-10	Equerre en V	1	30	D-146P	Goupille bêta 1/8"	1
14	B-5482	Autocollant	1	31	45M2121P	Rondelle plate 5/8"	8
15	B-5369-10	Moitié du bâti (droite/gauche)	2	32	B-3861	Goupille d'attelage 1/2" x 2-1/4"	1
16	B-5372	Roue	2	33	20M1016P	Vis tête ronde 5/16" x 1"	2

-
- D** **EG-Konformitätserklärung**
entsprechend der EG-Richtlinie 89/392/EWG
entsprechend der EG-Richtlinie 98/37/CE
- GB** **EC Certificate of Conformity**
conforming to EEC Directives 89/392
conforming to EEC Directives 98/37/CE
- F** **Déclaration de conformité pour la CEE**
conforme à la directive de la CEE 89/392/CEE
conforme à la directive de la CEE 98/37/CE
- I** **Certificato di conformita' comunitario**
rispondente alla normativa CEE 89/392 Comunità Economica Europea
rispondente alla normativa CEE 98/37/CE Comunità Economica Europea
- E** **Declaración de Conformidad**
según la normativa de la CEE 89/392/CEE
según la normativa de la CEE 98/37/CE
- NL** **EG-Conformiteitsverklaring**
overeenkomstige EG-richtlijn 89/392/EUG
overeenkomstige EG-richtlijn 98/37/CE
- P** **Declaração de conformidade**
conforme a norma da C.E.E. 89/392/C.E.E.
conforme a norma da C.E.E. 98/37/CE
- S** **EU-konformitetsintyg**
enligt EG-norm 89/392/EWG
enligt EG-norm 98/37/CE
- N** **EU-konformitetserklæring**
tilsvare EF-retningslinje 89/392/EEG
tilsvare EF-retningslinje 98/37/CE
- DK** **EF-overensstemmelseserklæring**
i henhold til EF-direktiv 89/392/EØF
i henhold til EF-direktiv 98/37/CE
- Ф** **EY: N Vaatimusten mukaisuusilmoitus**
täyttää EY direktiivin 89/392
täyttää EY direktiivin 98/37/CE
-

Wir (Name des Anbieters)	We (Name of supplier)	Nous (Nom du vendeur)	Noi (Nome del fornitore)
Nosotros (nombre del fabricante)	Wij (naam van de leverancier)	Nós (nome do fornecedor)	Vi (anbudsgivarens namn)
Vi (Tibyderens navn)	Vi (Udbyderens navn)	Me (Tuotteen toimittaja)	

BRINLY-HARDY CO., 3230 INDUSTRIAL PKWY., JEFFERSONVILLE, IN 47130

(vollständige Anschrift der Firma - bei in der Gemeinschaft niedergelassenen Bevollmächtigten ebenfalls Angabe der Firma und Anschrift des Herstellers)

(full address of company - where this concerns authorized agents within the Common Market, also state the company name & manufacturer)

(Adresse complète de la firme - en cas de mandataires établis dans la CEE, prière d'indiquer également la raison sociale et l'adresse du fabricant)

(indirizzo completo della Società operante nell'ambito del mercato comune, indicazione della Società e indirizzo del Costruttore)

(dirección completa de la empresa, al tratarse del representante legal dentro de la comunidad, indíquese igualmente el nombre del fabricante)

(Volledig adres van de firma - bij in de gemeenschap toegelaten gemachtigde eveneens de firma en het adres van de fabricant aangeven)

(direcção completa de empresa - no caso de representantes estabelecidos na comunidade indicar também o nome da empresa e a direcção do fabricante)

(fullständig företagsadress - vid befullmäktigade samarbetspartner med säte inom EU uppges även tillverkarens företagsnamn och adress)

(Firmaets fullstændige adresse - såfremt representant finnes etableret i EU skal fabrikantens firmanavn og adresse oplyses)

(fuldstændig firmaadresse - såfremt repræsentant findes etableret i EF skal fabrikantens firmanavn og adresse ligeledes oplyses)

(Yhtiön täydellinen osoite - jos tämä koskee valtuutettua agenttia yhteisön alueella, ilmoita myös yhtiön nimi ja valmistaja)

erklären in alleiniger Verantwortung, daß das Produkt
 declare in sole responsibility, that the product
 déclarons sous notre seule responsabilité que le produit
 dichiariamo sotto la nostra piena responsabilità che il prodotto
 declaramos bajo responsabilidad propia que el producto
 verklaren enig in verantwoording, dat het produkt
 declaramos com responsabilidade própria que o produto
 intygar med ensamansvar att nedanstående produkt
 erklærer som eneansvarlig, at produktet
 erklærer som eneansvarlig, at produktet
 ilmoitamme yksin vastaavamme, että tuote

AS-30, AS-40, BB-56, BS-38, BST-150, BST-250, BST-250S, BST-350, BST-50, BSW-150, CC-1000, CC-55, CP-6, DD-1000, DD-55, DK-30, DK-36, DS-30, DT-30, DT-40, DT-48, ESA-40, HDC-10, HDC-10K, HDC-10L, HDC-16L, HDC-18, LRC-24, PA-40, PA-48, PP-1200, PP-51, PRC-24, PRT-36, PRT-36S, SA-30, SA-36, SAT-36, SP-28, STDK-36, STS-30, STS-36, TA-40, PS-15, PS-25, ST-15, ST-25, SS-15, SS-25, SAT-40, SAT-48, STS-42, STDK-42

(Fabrikat, Typ) (Make, model) (Marque, modèle) (Marca, tipo) (Marca, modelo) (Fabricant, type)
 (Marca modelo) (Fabrikat, typ) (Fabrikat, type) (Mærke, type) (Merkki, malli)

auf das sich diese Erklärung bezieht, den einschlägigen grundlegenden Sicherheits- und Gesundheitsanforderungen der EG-Richtlinie 89/392/EWG.
(falls zutreffend) sowie den Anforderungen der anderen einschlägigen EG-Richtlinien entspricht

to which this certificate applies, conforms to the basic health and safety requirements of EEC Directives 89/392,
(if applicable) & to the other relevant EEC Directives

faisant l'objet de la déclaration est conforme aux prescriptions fondamentales en matière de sécurité et de santé stipulées dans la Directive de la CEE 89/392 CEE,
(le cas échéant) ainsi qu'aux prescriptions des autres Directives de la CEE établies dans ce domaine

cui la presente dichiarazione si riferisce, risponde alla normativa CEE/392 in materia di sicurezza e sanità,
(nel caso specifico) nonché a quanto richiesto dalle altre direttive CEE

al cual se refiere la presente declaración corresponde a las exigencias básicas de la normativa de la CEE 89/392/CEE y referentes a la seguridad y a la sanidad,
(en caso dado) así como a las exigencias de las demás normativas de la CEE

waarop deze verklaring betrekking heeft, overeenkomt met de basiseisen van de EG -richtlijn 89/392 EEG m.b.t. veiligheid en gezondheid, (indien van toepassing) alsook met de eisen van de andere EG-richtlijnen terzake geldig

a que se refere esta declaração corresponde às exigências fundamentais respectivas à segurança e à saúde da norma da C.E.E. 89/392/C.E.E. 89/392/C.E.E., (am caso afirmativo) assim como às exigências das outras normas fundamentais da C.E.E.

för vilket detta intyg gäller, uppfyller gällande, grundläggande säkerhets- och hälsoskyddsföreskrifter enligt EU-norm 89/392/EWG,
(om tillämpligt) samt uppfyller kraven enligt övriga gällande EU-normer

som denne erklæring vedrører, oppfylder de grunnleggende sikkerhets- og sunnhetskrav i EU-retningslinjen 89/392/EWG, (hvis relevant) samt kravene i andre EU-retningslinjer

som denne erklæring vedrører, overholder de grundlæggende sikkerheds- og sundhedskrav i EF-direktiv 89/392/EØF samt
(hvis relevant) kravene i andre EF-direktiver, der kan finde anvendelse

johon tämä ilmoitus liittyy, vastaa EY direktiivissä 89/392 mainittuja perusturvallisuus- ja terveystaakkeita
(soveltuvin osin) sekä muita siihen kuuluvia EY direktiivejä

98/37 CE

(Titel und/oder Nummer sowie Ausgabedatum der anderen EG-Richtlinien)
(Title and/or number and date of issue of the other EEC Directives)
(Titre et/ou numéro et date de publication des autres directives de la CEE)
(Titolo e/o numero, data di promulgazione delle altre direttive CEE)
(Título y/o número así como fecha publicación de las demás normativas de la CEE)
(Titel en/of nummer alsook datum van uitgave van de andere EG-richtlijnen)
(Título a/ou número assim como data de publicação das outras normas da C.E.E.)
(Titel och/eller nummer samt publikationsdatum för övriga EU-normer)
(Titel og/eller nummer og utgave datum på de andre vedkommende EF-retningslinjerne)
(Titel og/eller nummer samt udgivelsesdato på de andre EF-direktiver)
(Otsikko ja/tai numero ja päiväs muista EY direktiiveistä)

(falls zutreffend) (if applicable) (le cas échéant) (nel caso specifico) (en caso dado) (indien van toepassing)
(em caso afirmativo) (om tillämpligt) (dersom dette tiltreffer) (hvis relevant) (soveltuvin oin)

Zur sachgerechten Umsetzung der in den EG-Richtlinien genannten Sicherheits- und Gesundheitsanforderungen wurde(n) folgende Norm(en) und/oder technische Spezifikation(en) herangezogen:

To effect correct application of the safety and health requirements stated in the EEC Directions, the following standards and/or technical specifications were consulted:

Pour mettre en pratique dans les règles de l'art les prescriptions en matière de sécurité et de santé stipulées dans les Directives de la CEE, il a été tenu compte de la/des norme(s) et/ou de la/des spécification(s) technique(s) suivante(s):

Per un'opportuno riscontro nell'ambito della normativa CEE delle norme di sicurezza e sanitarie sopra citate, è (sono) stata(e) consultata(e) la(e) seguente(i) norma(e) e/o specifica(che) tecnica(che):

Con el fin de realizar de forma adecuada las exigencias referentes a la seguridad y a la sanidad mencionadas en las normativas de la CEE (fué(ron) consultada(s) la(s) siguiente(s) normativa(s) y especificación(es) técnica(s):

Om de veiligheids- en gezondheidseisen, die in de EG-richtlijnen vermeld zijn, in juiste vorm om te zetten, is/zijn van volgende norm(en) en/of technische specificatie (s) gebruik gemaakt:

Com o fim de realizar de forma apropriada as exigencias referentes à segurança e à saúde mencionadas nas normas da C.E.E. consultou-se a(s) seguinte(s) norma(s) e/ou especificação(ões) técnica(s): Följande norm(er) och/eller teknisk(a) specifikation(er) har legat till grund för ett fackmässigt införande av de i EU-normerna angivna säkerhets- och hälsoskydds-föreskrifterna.

Følgende normer og/eller tekniske spesifikasjoner er lagt til grunn for gjennomførelse av EU-retningslinjenes nevnte sikkerhets- og sunnhetskrav:

Til gennemførelse af de i EF-direktivet nævnte sikkerheds- og sundhedskrav er følgende standard(er) og/eller tekniske specifikation(er) anvendt:

EY direktiiveissä mainittujen turvallisuus- ja terveystaatumusten oikean käytön varmistamiseksi on seuraavia standardeja ja/tai teknisiä erittelyjä käytetty:

98/37 CE

89/336 EEC

(Titel und/oder Nummer sowie Ausgabedatum der Norm(en) und/oder der technischen Spezifikation(en))
(Title and/or number and date of issue of standards and/or specifications)
(Titre et/ou numéro et date de publication de la/des norme(s) et/ou de la/des spécification(s) technique(s))
(Titolo e/o numero, data di promulgazione della(e) norma(e) e/o specifica(che) tecnica(che))
(Título y/o número así como fecha publicación de la(s) normativa(s) y/o de la(s) especificación(es) técnica(s))
(Titel en/of nummer alsook datum van de uitgave van de norm(en) en/of van de technische specificatie(s))
(Título a/ou número assim como data de publicação da (s) norma(s) e/ou especificação(ões) técnica(s))
(Titel och/eller nummer samt publiceringsdatum för norm(er) och/eller teknisk(a) specifikation(er))
(Tittel og/eller nummer, samt utgivelsesdato på standarden(e) og/eller den (de) tekniske spesifikasjon(e) (er))
(Titel og/eller nummer samt udgivelsesdato på standarden(erne) og/eller den(de) tekniske specifikation(er))
(Otsikko ja/tai numero ja päiväys käytetyistä standardeista ja/tai teknisistä erittelyistä)

JEFFERSONVILLE, IN

David Adams

Export Sales

(Ort und Datum der Ausstellung)
(Place and date of issue)
(Lieu et date)
(Luogo e data del rilascio)
(Lugar y fecha de expedición)
(Plaats en datum van de verklaring)
(Lugar e data de emissão)
(Utfärdat ort/datum)
(Sted og datum)
(Sted og dato)
(Ilmoitus annettu paikka ja päiväs)

(Name, Funktion und Unterschrift des Befugten)
(Name and job function of authorized person)
(Nom, fonction et signature de la personne autorisée)
(Nome, qualifica e firma dell'incaricato)
(Nombre, función y firma del encargado)
(Naam, functie en handtekening van bevoegd persoon)
(Nome, cargo e assinatura do responsável)
(Namn, befattning och underskrift av behörig medarbetare)
(Bemyndigtes navn, funksjon og underskrift)
(Bemyndigedes navn, funktion og underskrift)
(Valtuutetun henkilön nimi ja tehtävä)