

SINCE 1839

BRINLY

SINCE 1839

BRINLY

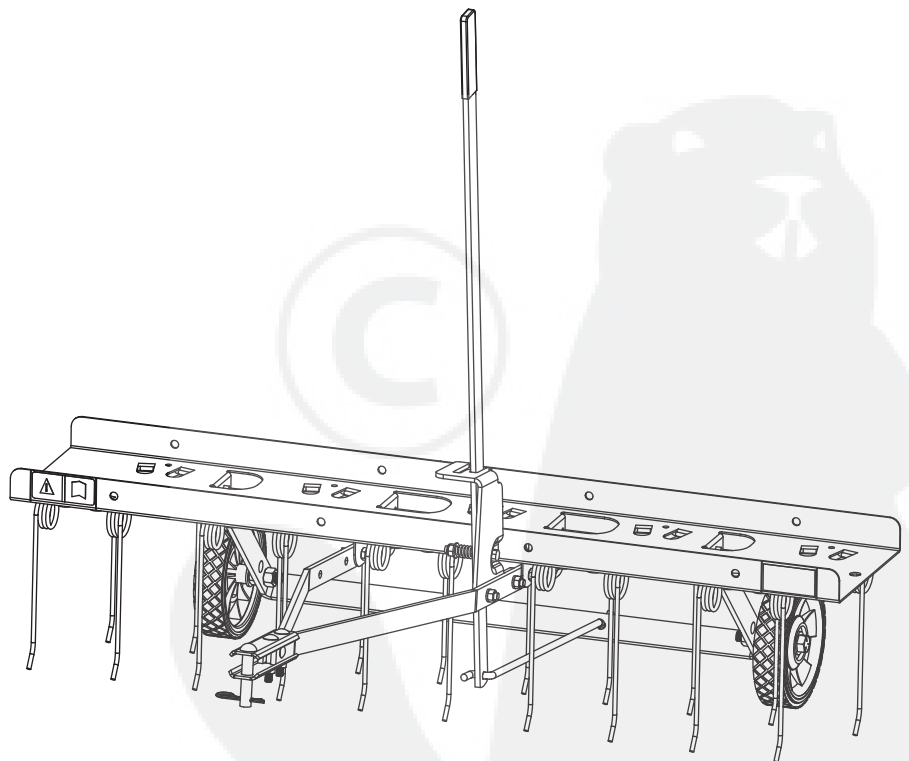
MANUEL DU PROPRIÉTAIRE

DÉCHAUMEUSE DE 101,6 CM (40 PO)

MODÈLE :

DT-402BH

- Assemblage
- Installation
- Fonctionnement
- Pièces de rechange



Traduction des instructions initiales

Pour les mises à jour et les conseils de montage les plus récents sur le produit :

consultez notre site Web!
www.brinly.com

Important : le présent manuel renferme des renseignements relatifs à la sécurité des personnes et des biens. Lisez ces consignes attentivement avant d'assembler et d'utiliser l'équipement!

1008565FR-B

INTRODUCTION ET SÉCURITÉ

Félicitations pour l'achat de votre nouvelle déchaumeuse Brinly-Hardy! Votre déchaumeuse a été conçue, pensée et fabriquée dans le but d'offrir la plus grande fiabilité et le meilleur rendement qui soient.

En cas de problème difficile à résoudre, communiquez avec notre Service d'assistance à la clientèle compétent en composant sans frais le 1-877-728-8224. Nous disposons de techniciens compétents et bien formés qui vous aideront avec l'assemblage et l'utilisation de la déchaumeuse.



RESPONSABILITÉS DU CLIENT

Veuillez lire et conserver le présent manuel. Ces instructions permettront d'assembler et de préserver la déchaumeuse de manière adéquate.

Veuillez lire et observer attentivement la section SÉCURITÉ de ce manuel.

Suivez un programme régulier d'entretien de votre déchaumeuse Brinly-Hardy.

TABLE DES MATIÈRES

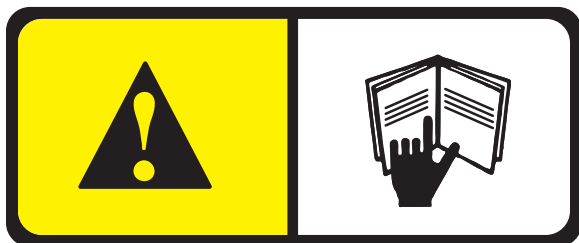
SÉCURITÉ	2-3
VUE DES COMPOSANTS ET LISTE DES RÉFÉRENCES.....	4
ASSEMBLAGE	5-7
UTILISATION.....	8
ENTRETIEN - ENTREPOSAGE.....	9
GARANTIE LIMITÉE	9

SÉCURITÉ

ÉTIQUETTES ET NOTES DE SÉCURITÉ



Ce symbole identifie d'importantes mises en garde de sécurité figurant dans l'ensemble de ce manuel. Il signifie : ATTENTION! SOYEZ ATTENTIF! Il en va de votre sécurité.



Les étiquettes relatives à la sécurité illustrées dans cette section sont apposées sur des zones importantes du produit pour mettre en évidence les dangers potentiels.

Les étiquettes relatives à la sécurité apposées sur le produit portent les mentions DANGER, AVERTISSEMENT et MISE EN GARDE accompagnées de ce symbole d'alerte à la sécurité. La mention DANGER identifie les dangers les plus graves.

Le manuel de l'utilisateur explique également, lorsque nécessaire, les dangers potentiels relatifs à la sécurité à l'aide de messages spéciaux de sécurité qui sont identifiés par la mention MISE EN GARDE et le symbole d'alerte à la sécurité.

REMARQUES GÉNÉRALES (UTILISATION)

Faites preuve de prudence lorsque vous remorquez et/ou utilisez tout accessoire. La combinaison de cet accessoire à la répartition du poids, au rayon de braquage et à la vitesse du véhicule tracteur peut causer de graves blessures ou la mort du conducteur, des dommages au véhicule tracteur et/ou à l'accessoire remorqué en cas d'utilisation inadéquate. Respectez toutes les mises en garde de sécurité spécifiques au remorquage figurant dans le manuel du propriétaire de véhicule tracteur, y compris les suivantes :

- Assurez-vous que le poids combiné du véhicule tracteur (poids du véhicule tracteur + poids du conducteur) est supérieur au poids maximal de l'accessoire chargé (poids de l'accessoire vide + poids du chargement).
- Ne dépassez pas la capacité de remorquage maximale du véhicule tracteur.
- Ne dépassez pas la capacité d'effort de traction maximale du véhicule tracteur. L'effort de traction est la force horizontale nécessaire pour tirer l'accessoire (poids du chargement inclus).
- Remorquez uniquement ce produit en respectant le réglage du mode/vitesse de remorquage du véhicule ou la vitesse maximale de 8 km/h (5 mi/h). Ne dépassez pas la vitesse de 8 km/h (5 mi/h).
- La vitesse de remorquage doit toujours être assez lente pour conserver la maîtrise du véhicule. Conduisez lentement et soyez prudent lorsque vous roulez sur un terrain accidenté. Évitez les nids-de-poule, les pierres et les racines.
- Ralentissez avant de virer et évitez de tourner brusquement.
- Utilisez de grands angles de rotation pour vous assurer que l'accessoire remorqué suit la trajectoire du véhicule tracteur.
- Évitez de remorquer l'accessoire sur des pentes raides. Un chargement important peut entraîner une perte de contrôle ou le renversement de l'accessoire remorqué et du véhicule tracteur. Il peut s'avérer nécessaire d'ajouter des poids supplémentaires à votre véhicule. Communiquez avec le fabricant du véhicule tracteur pour connaître ses recommandations.
- Réduisez le poids remorqué dans les pentes.
- Roulez lentement et progressivement sur les pentes. Ne faites pas de changements de vitesse, de direction ou de virages brusques.
- Si vous démarrez et stoppez brusquement sur une pente, vous pouvez perdre la maîtrise du véhicule ou le véhicule peut se renverser. Évitez de démarrer ou de stopper brusquement lors des descentes ou des montées. Évitez les démarrages en côte.
- Ralentissez et soyez très prudent sur les pentes. L'état de la pelouse peut influencer la stabilité du véhicule. Soyez très prudent lorsque vous roulez à proximité de ravins.
- Ne conduisez pas près de ruisseaux, fossés et auto routes publiques.
- Soyez attentif à la circulation lorsque vous traversez

une route.

- Faites attention lorsque vous chargez ou déchargez le véhicule d'une remorque ou d'un camion.
- L'accessoire remorqué peut obstruer la vue arrière. Faites très attention lorsque vous effectuez une marche arrière.
- En marche arrière, reculez en ligne droite afin d'éviter les risques de mise en portefeuille. Évitez tout contact entre les roues du véhicule tracteur et la barre de traction de l'accessoire remorqué. Cela pourrait provoquer des dommages.
- Arrêtez-vous sur une surface plane, désengagez les roues, serrez le frein de stationnement et arrêtez le moteur avant de quitter le poste de conduite pour toute raison, y compris le déchargement de l'accessoire remorqué.
- N'utilisez cet accessoire que pour l'usage pour lequel il a été conçu.
- Cet accessoire est conçu pour être utilisé lors de l'entretien de pelouse et pour d'autres tâches domestiques. Ne le remorquez pas derrière un véhicule sur l'autoroute ou à haute vitesse. Ne le remorquez pas à des vitesses dépassant la vitesse de remorquage maximale recommandée.
- Ne le remorquez pas derrière un véhicule motorisé, tel qu'une voiture ou un camion.
- Portez toujours des chaussures solides. Ne portez pas de vêtements amples qui risquent de s'enchevêtrer dans les pièces mobiles.
- Gardez un œil sur votre véhicule tracteur et l'accessoire remorqué, ainsi que sur l'aire de travail couverte. Concentrez-vous sur la tâche en cours, sans vous laisser distraire.
- Faites attention aux trous et aux autres dangers dissimulés sur le terrain.
- Conservez le véhicule tracteur et l'accessoire en bon état de fonctionnement. Gardez les dispositifs de protection en place.
- Après avoir heurté un objet, arrêtez le véhicule tracteur et l'accessoire et vérifiez l'absence de dommages. Faites réparer tout dommage avant de redémarrer le matériel et de l'utiliser.
- Maintenez toutes les pièces en bonne condition et correctement installées. Réparez les pièces endommagées immédiatement. Remplacez les pièces usées ou endommagées. Remplacez les autocollants concernant la sécurité et le mode d'emploi dès qu'ils sont usés ou endommagés. Assurez-vous que tous les écrous, boulons et vis sont bien serrés.
- Ne modifiez pas l'accessoire ou les dispositifs de sécurité. Des modifications non autorisées apportées au véhicule tracteur ou à l'accessoire pourraient entraver son fonctionnement et ses dispositifs de sécurité, et ainsi annuler la garantie.

VÉHICULE TRACTEUR ET REMORQUAGE EN TOUTE SÉCURITÉ

- Familiarisez-vous avec les commandes de votre véhicule tracteur et la manière de l'arrêter en toute sécurité. LISEZ LE MANUEL DU PROPRIÉTAIRE DU VÉHICULE TRACTEUR avant de l'utiliser.
- Vérifiez le système de freinage du véhicule tracteur avant de l'utiliser. Ajustez ou faites inspecter les freins au besoin.

- La distance d'arrêt augmente avec la vitesse et le poids du chargement remorqué. Déplacez-vous lentement et assurez-vous d'avoir assez de temps et d'espace pour vous arrêter.
- Utilisez uniquement des attelages approuvés. Remorquez cet accessoire uniquement avec un véhicule tracteur pourvu d'un attelage conçu pour le remorquage. Attachez toujours l'accessoire au point d'attelage approuvé.
- Respectez les recommandations du fabricant en matière de limites de poids pour l'équipement remorqué et le remorquage sur les pentes. Utilisez des contrepoids ou des masses d'équilibrage, tels que décrits dans le manuel de l'opérateur du véhicule tracteur.
- N'embayez jamais en neutre pour descendre les pentes.
- Ne permettez pas l'utilisation du véhicule tracteur par des enfants. Ne permettez pas l'utilisation du véhicule tracteur par des adultes sans directives adéquates préalables ou sans qu'ils aient lu le manuel du propriétaire.

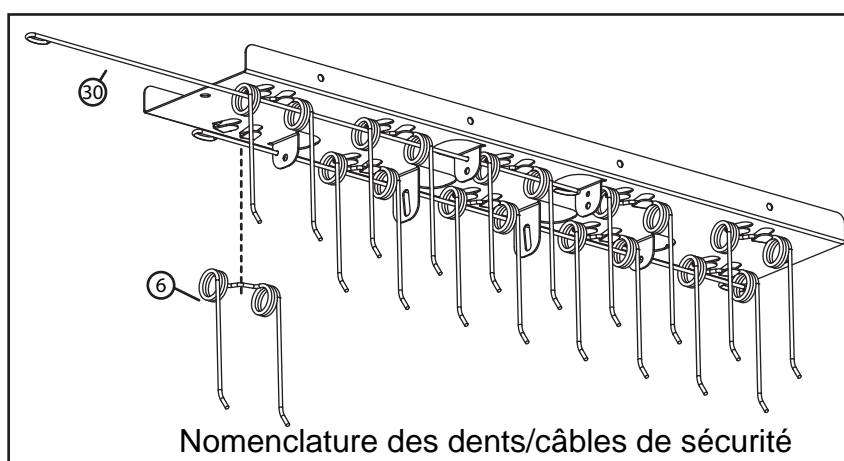
PROTÉGEZ VOTRE ENTOURAGE

- Avant l'utilisation d'une quelconque fonction de l'accessoire ou du véhicule tracteur, regardez aux alentours et vérifiez l'absence de passants.
- Tenez-vous à l'écart des enfants, des passants et des animaux domestiques lors de l'utilisation de ce véhicule ou d'un accessoire.
- Soyez attentif pendant les marches arrière. Avant de faire une marche arrière, regardez attentivement derrière vous et vérifiez la présence de passants.

NE TRANSPORTEZ PAS DE PASSAGERS SUR L'ACCESSOIRE REMORQUÉ OU LE VÉHICULE TRACTEUR

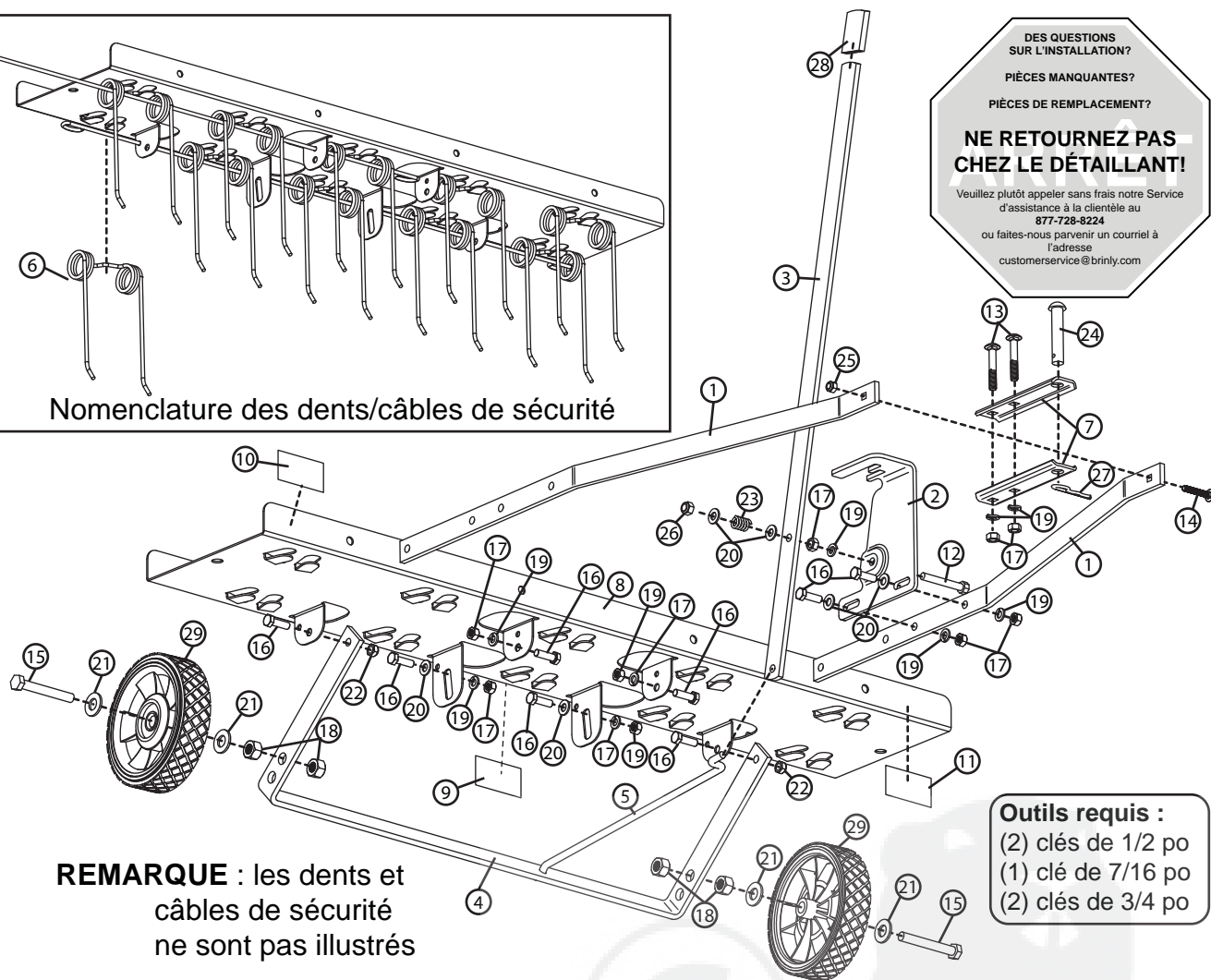
- Ne transportez pas de passagers.
- Ne laissez personne monter sur cet accessoire, le véhicule tracteur ou le support de fixation d'attelage à titre de passager, surtout pas les enfants. Les passagers pourraient se blesser en se heurtant à des objets ou en étant éjectés lors de départs, d'arrêts et de virages soudains. Il se peut également que les passagers gênent la visibilité du conducteur, ce qui rend l'opération du véhicule dangereuse.

VUE DES COMPOSANTS ET LISTE DES RÉFÉRENCES



Nomenclature des dents/câbles de sécurité

DES QUESTIONS SUR L'INSTALLATION?
PIÈCES MANQUANTES?
PIÈCES DE REMPLACEMENT?
NE RETOURNEZ PAS CHEZ LE DÉTAILLANT!
Veuillez plutôt appeler sans frais notre Service d'assistance à la clientèle au **877-728-8224** ou faites-nous parvenir un courriel à l'adresse customerservice@brinly.com



REMARQUE : les dents et câbles de sécurité ne sont pas illustrés

Outils requis :
(2) clés de 1/2 po
(1) clé de 7/16 po
(2) clés de 3/4 po

RÉF.	N° DE PIÈCE	DESCRIPTION	QTÉ	RÉF.	N° DE PIÈCE	DESCRIPTION	QTÉ
1	1008484-10	Barre de remorquage	2	16	2M1016P	Boulon à tête hexagonale, 5/16 po x 1 po	8
2	1008486-10	Plaque de blocage	1	17	30M1000P	Écrou, 5/16 po	9
3	1008487-10	Poignée	1	18	30M1600P	Écrou, 1/2 po	4
4	1008488-10	Support de roue	1	19	40M1000P	Rondelle de blocage, 5/16 po	9
5	1008557	Tige de commande	1	20	45M1111P	Rondelle plate, 5/16 po	6
6	R-616	Dent	10	21	45M1717P	Rondelle plate, 1/2 po	4
7	R-892-10	Manille	2	22	B-1674P	Contre-écrou, 5/16 po	2
8	1008473-10	Plateau	1	23	B-3805	Ressort	1
9	1008563	Autocollant du logo BH	1	24	B-3861	Goupille d'attelage, 1/2 po x 2-1/2 po	1
10	B-7063	Étiquette de mise en garde	1	25	B-4785	Contre-écrou en nylon, 1/4 po	1
11	L-1744	Étiquette comportant le numéro de série	1	26	B-4786	Contre-écrou en nylon, 5/16 po	1
12	1008605	Boulon à tête hexagonale, 5/16 po x 2-1/4 po	1	27	D-146P	Goupille en épingle à cheveux, 1/8 po	1
13	10M1032P	Boulon de carrosserie, 5/16 po x 2 po	2	28	R-1882	Poignée en vinyle	1
14	11M0824P	Boulon de carrosserie, 1/4 po x 1-1/2 po	1	29	1008587	Roue, 15,2 cm x 3,8 cm (6 po x 1,5 po)	2
15	1M1648P	Boulon à tête hexagonale, 1/2 po x 3 po	2	30	R-1503	Câble de sécurité, 101,6 cm (40 po)	2

ASSEMBLAGE

Le présent manuel fait référence aux tableaux du sachet de quincaillerie fournie avec votre déchaumeuse. Les pièces de quincaillerie du tableau 1A doivent être employées avec l'étape d'assemblage 1A, ceux du tableau 1B, avec l'étape d'assemblage 1B, et ainsi de suite.



MISE EN GARDE : Évitez les blessures! Faites attention lors de la manipulation de l'assemblage partiel du plateau et des dents. Les pointes des dents sont acérées et peuvent causer des blessures.

Retirez soigneusement l'assemblage partiel du plateau et des dents du carton et posez ces objets à plat sur la surface de travail en veillant à ce que les pointes soient dirigées vers le haut.

- 1A) À l'aide des pièces de quincaillerie du tableau 1A, assemblez les deux barres de remorquage (1) sur le plateau (8), comme illustré dans la figure 1. Dans cette étape, ne serrez pas complètement les pièces d'assemblage afin de pouvoir régler la hauteur des dents plus tard.

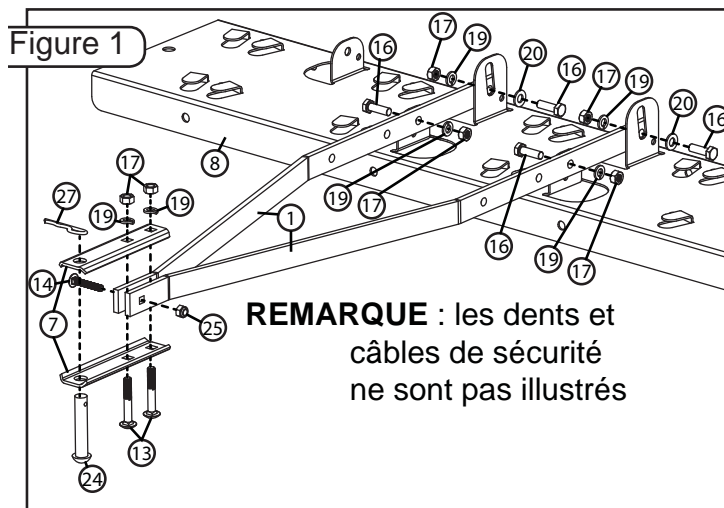
REMARQUE : pour garantir la sécurité et le bon fonctionnement de la déchaumeuse, il est important d'assembler la barre de remorquage, le plateau et les pièces de quincaillerie comme illustré dans la figure 1.

- 1B) À l'aide des pièces de quincaillerie du tableau 1B, fixez la manille (7) aux barres de remorquage, comme illustré dans la figure 1. Assemblez toutes pièces de quincaillerie à la main en serrant bien.

Tout en tenant les deux boulons de carrosserie de 5/16 po (13) dans les trous carrés de la manille, serrez le boulon de carrosserie de 1/4 po (14) et le contre-écrou en nylon (25).

Serrez l'écrou de 5/16 po (17) dans le boulon de carrosserie de 5/16 po (13). Assemblez la goupille d'attelage (24) à la goupille en épingle à cheveux (27) à travers la manille.

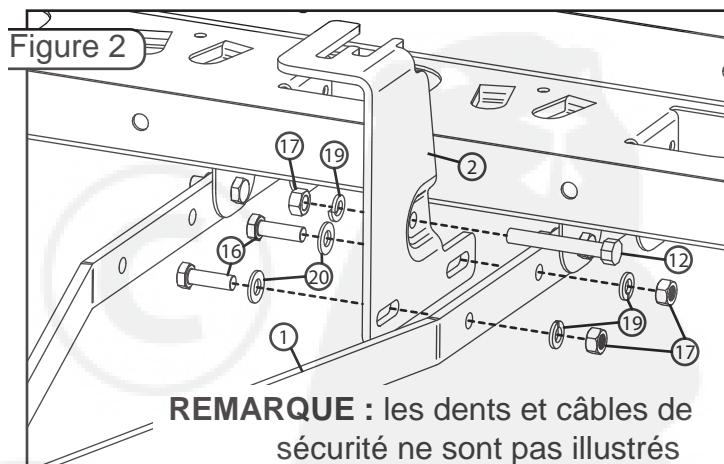
- 1C) Retournez la déchaumeuse de sorte qu'elle soit placée sur les pointes des dents et la partie avant des barres de remorquage.



- 2A) À l'aide des pièces de quincaillerie du tableau 2A, fixez la plaque de blocage (2) à la barre de remorquage (1), comme illustré dans la figure 2. Dans cette étape, ne serrez pas complètement les pièces d'assemblage afin de pouvoir régler la hauteur des dents plus tard.

REMARQUE : pour garantir la sécurité et le bon fonctionnement de la déchaumeuse, il est important d'assembler la barre de remorquage, le plateau et les pièces de quincaillerie comme illustré dans la figure 1.

- 2B) Assemblez les pièces du tableau 2B sur la plaque de blocage comme illustré dans la figure 2. Serrez fermement.

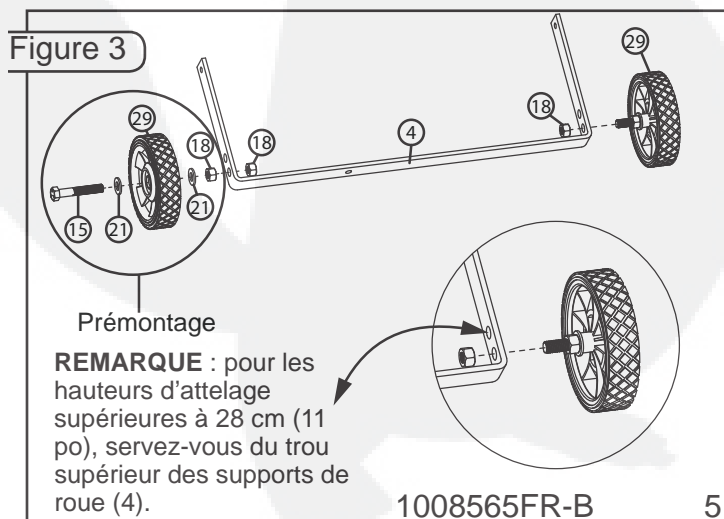


- 3A) Prémontez les roues (29) en utilisant les pièces de quincaillerie du tableau 3A, comme illustré dans la figure 3. Serrez complètement les écrous sur les roues.

REMARQUE : vous constaterez que l'écrou (18) est assemblé sur le côté excentré du moyeu de la roue.

- 3B) Fixez les roues prémontées au support de roue (4) en utilisant les pièces de quincaillerie du tableau 3B.

REMARQUE : utilisez les trous communs situés du côté gauche et du côté droit du support de roue.



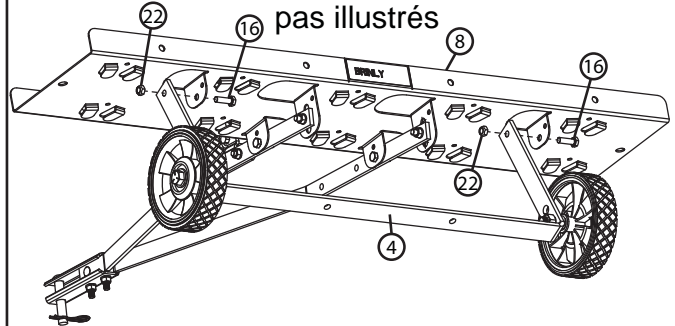
ASSEMBLAGE

- 4) Fixez le support de roue (4) au plateau (8) avec les pièces de quincaillerie du tableau 4, comme illustré dans la figure 4.

REMARQUE : serrez les écrous assemblés dans cette étape de façon que le support de roue puisse tourner avec un mouvement latéral minimal.

Figure 4

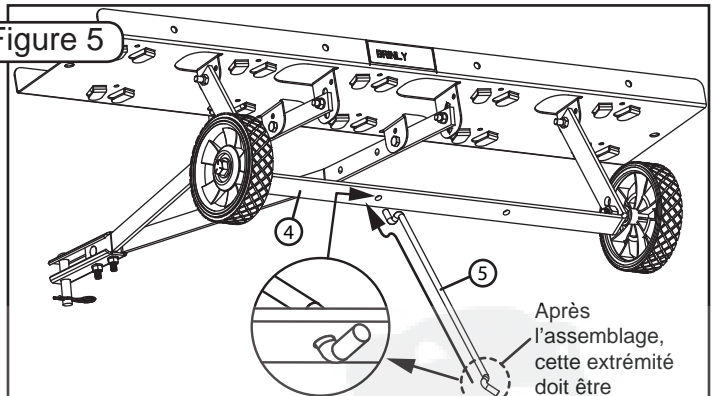
REMARQUE : les dents et câbles de sécurité ne sont pas illustrés



- 5) En commençant par l'extrémité recourbée à 90 degrés, montez la tige de commande (5) dans le trou de gauche sur le support de roue (4), comme illustré dans la figure 5. Enfoncez la tige de commande (5) dans le trou jusqu'à ce que l'extrémité opposée s'engage dans le support de roue (4).

REMARQUE : après l'assemblage, la tige de commande doit être orientée comme illustré dans la figure 5.

Figure 5



Après l'assemblage, cette extrémité doit être engagée dans le support de roue (4).

REMARQUE : les dents et câbles de sécurité ne sont pas illustrés

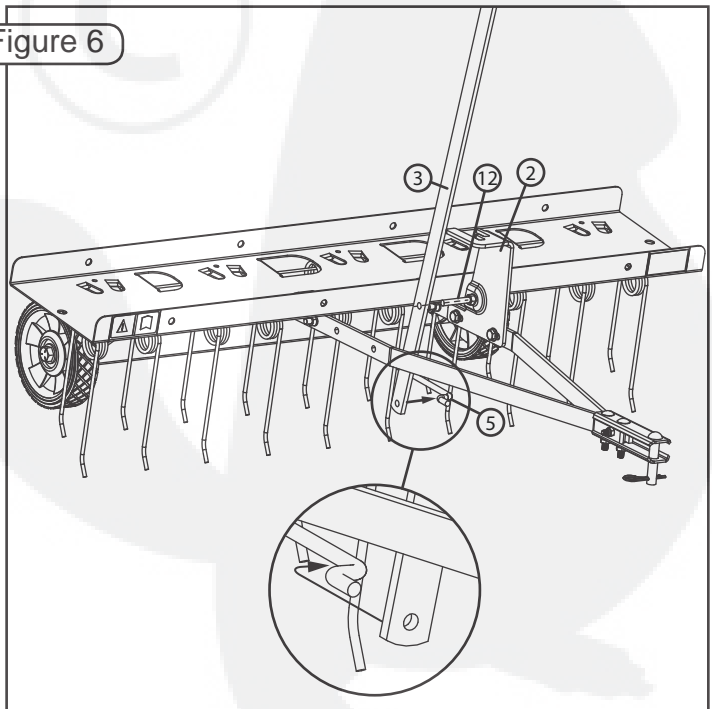
- 6A) Orientez la poignée (3) entre les barres de remorquage. Fixez l'extrémité de la tige de commande courbée à 90 degrés à la poignée (3), comme illustré dans la figure 6.

- 6B) Montez la poignée sur le boulon (12) employé sur la plaque de blocage (2), comme illustré dans la figure 6. Orientez la poignée de façon qu'elle soit ajustée à une des hauteurs de dents de la plaque de blocage (2). La figure 7 montre la poignée réglée sur le mode de déchaumage.



MISE EN GARDE : Évitez les blessures! Le mouvement et le réglage de la hauteur des dents, de la poignée, de la plaque de blocage et du ressort peuvent entraîner un point de pincement. Faites attention lorsque vous travaillez dans cette zone.

Figure 6



ASSEMBLAGE

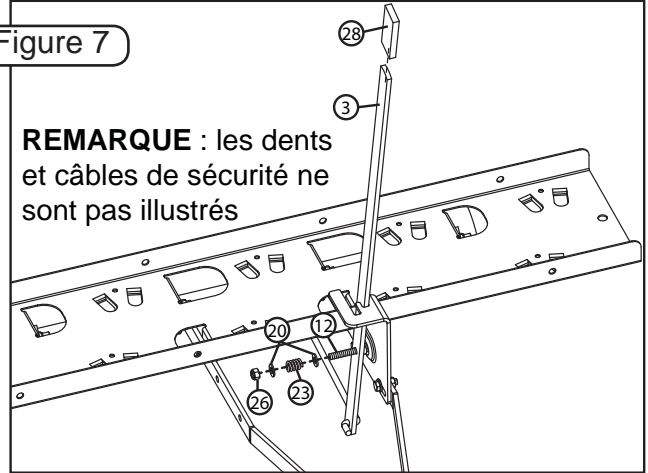
- 7) Serrez la poignée (3) en utilisant les pièces de quincaillerie du tableau 5. Servez-vous de la figure 7 pour guide.
REMARQUE : ne serrez pas trop le contre-écrou en nylon de 5/16 po (26). Ne comprimez pas totalement le ressort (23).
- 8) Placez la poignée de vinyle (28) du tableau 6 sur l'extrémité de la poignée (3), comme illustré dans la figure 7.



MISE EN GARDE : Évitez les blessures! La déchaumeuse peut devenir instable à mesure que l'angle de la barre de remorquage s'élève par rapport au sol. Tout en déplaçant manuellement votre déchaumeuse, gardez la barre de remorquage au même niveau que le sol et tenez la poignée fermement contre la plaque de blocage.

Figure 7

REMARQUE : les dents et câbles de sécurité ne sont pas illustrés



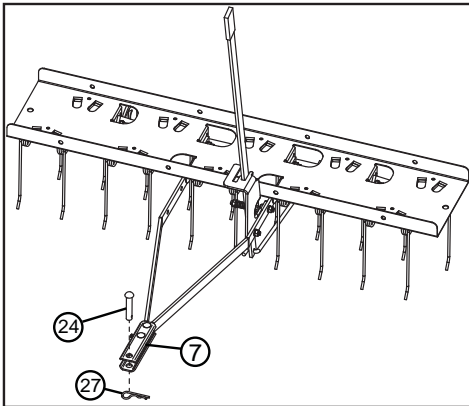
UTILISATION

INSTALLATION DE LA DÉCHAUMEUSE



MISE EN GARDE : Évitez les blessures! Assurez-vous que les pieds et les mains sont loin des pointes des dents.

- 1) Garez le véhicule tracteur de manière sécuritaire et actionnez le frein de stationnement. (voir le manuel du véhicule tracteur).
- 2) Alignez la manille de la déchaumeuse (7) à la plaque d'attache du véhicule tracteur.
- 3) Installez la goupille d'attelage (24) dans la manille et la plaque d'attache du véhicule tracteur. Fixez la goupille d'attelage à la goupille en épingle à cheveux (27).



RETRAIT DE LA DÉCHAUMEUSE



MISE EN GARDE : Évitez les blessures! Évitez de placer toute partie du corps sous la barre de traction. N'essayez pas de détacher la déchaumeuse du véhicule tracteur lorsque le plateau est chargé.



MISE EN GARDE : Évitez les blessures! La déchaumeuse peut devenir instable à mesure que l'angle de la barre de remorquage s'élève du sol. Tout en déplaçant votre déchaumeuse, gardez la barre de remorquage au même niveau que le sol et tenez la poignée fermement contre la plaque de blocage.

1. Garez le véhicule tracteur de façon sécuritaire et actionnez le frein de stationnement (voir le manuel de l'utilisateur du véhicule tracteur).
2. Placez la déchaumeuse en mode transport.
3. Déchargez le plateau de la déchaumeuse.
4. Retirez la goupille en épingle à cheveux (27) et la goupille d'attelage (24) de la manille (7).
5. Tout en maintenant la barre de remorquage au même niveau que le sol et la poignée, en mode transport, détachez la déchaumeuse du véhicule tracteur.
6. Installez la goupille d'attelage (24) et la goupille en épingle à cheveux (27) pour l'entreposage.

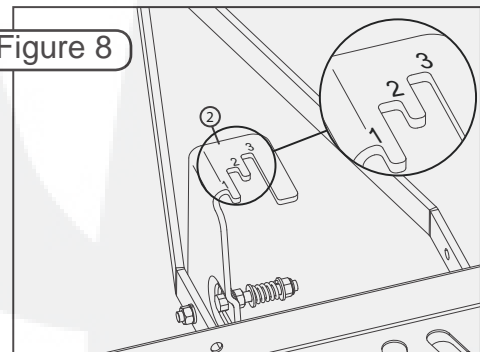
RÉGLAGE DE LA HAUTEUR DES DENTS

Cette déchaumeuse fonctionne avec des hauteurs d'attelage entre 17,8 cm et 35,6 cm (7 et 14 po).



MISE EN GARDE : Évitez les blessures! Lorsque vous changez les paramètres de hauteur des dents de la déchaumeuse au niveau du siège du véhicule tracteur : garez-vous de façon sécuritaire et actionnez le frein de stationnement (voir le manuel de l'utilisateur du véhicule tracteur), embraquez en neutre et désengagez la lame.

Figure 8



UTILISATION

Comme illustré dans la figure 8, trois paramètres de hauteur de dents de déchaumeuse sont disponibles sur la plaque de blocage (2).

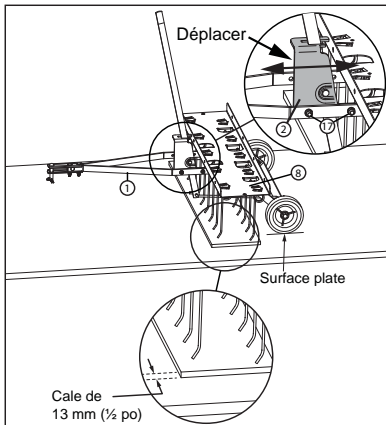
Paramètre transport - Position 1 : soulève les dents de façon que la déchaumeuse puisse être remorquée sans que les dents ne touchent le sol

Paramètre déchaumage - Position 2 : utilisé pour le déchaumage général

Paramètre scarification - Position 3 : permet de faire glisser les dents sur le sol pour scarifier un lit de semence.



MISE EN GARDE : Évitez les blessures! Assurez-vous que les pieds et les mains sont loin des pointes des dents. N'utilisez jamais la déchaumeuse si les câbles de sécurité ne sont pas correctement installés.



1. Choisissez une surface de sol régulière telle qu'une entrée, un trottoir, un plancher de garage, etc.
2. Garez le véhicule tracteur de façon sécuritaire et actionnez le frein de stationnement (voir le manuel de l'utilisateur du véhicule tracteur).
3. Installez la déchaumeuse sur la plaque d'attache du véhicule tracteur, comme indiqué précédemment dans la section Installation de la déchaumeuse.
4. Placez la poignée en mode déchaumage sur la plaque de blocage (2) (encoche centrale marquée 2).
5. Placez les pointes des dents sur une cale de 13 mm (1/2 po). Lorsque les deux roues restent fermement posées au sol. Assurez-vous que les dents restent sur la cale de 13 mm (1/2 po) et que la poignée reste en mode déchaumage. Resserrez les deux boulons (17) qui fixent la plaque de blocage (2) à la barre de remorquage (1).

REMARQUE : l'emballage de votre produit peut servir de cale, car deux épaisseurs de carton font environ 13 mm (1/2 po). Faites attention de ne pas perforer le carton avec les pointes des dents en effectuant vos réglages.

6. Déplacez la plaque de blocage (2) le long de ses fentes pour être sûr que les roues restent fermement posées au sol. Assurez-vous que les dents restent sur la cale de 13 mm (1/2 po) et que la poignée reste en mode déchaumage. Resserrez les deux boulons (17) qui fixent la plaque de blocage (2) à la barre de remorquage (1).
7. Retirez la cale de 13 mm (1/2 po) et vérifiez le réglage des dents. Poussez les pointes des dents vers l'arrière. Elles devraient à peine toucher la surface du sol. Dans le cas contraire, recommencez le réglage.

REMARQUE : si vous placez du poids sur le plateau, vérifiez à nouveau le réglage de la hauteur des dents tel que décrit à l'étape 8. Répétez le réglage de la hauteur des dents si nécessaire avec la charge supplémentaire.

UTILISATION



MISE EN GARDE : évitez les blessures! Évitez d'endommager les dents. Utilisez le mode transport lorsque vous remorquez la déchaumeuse sur des allées en béton ou en asphalte ainsi que les trottoirs.

Des lunettes de sécurité doivent être portées lors de l'utilisation de la déchaumeuse.

Un chargement remorqué excessif peut provoquer la perte de contrôle sur les pentes. La distance d'arrêt augmente avec la vitesse et le poids du chargement remorqué.

Le poids total remorqué ne doit pas dépasser le poids combiné du véhicule tracteur, du lest et du conducteur.

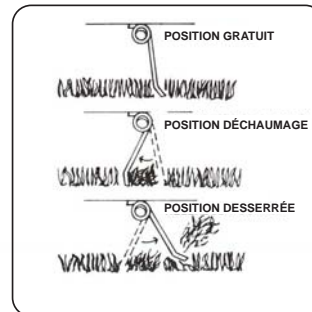
POIDS DE LA DÉCHAUMEUSE

8. 1008565FR-B

La capacité maximale de chargement suivante correspond au poids combiné de la déchaumeuse et de la charge maximale du plateau de la déchaumeuse :

Modèle	Poids
DT-402BH	15,9 kg (35 lb) (vide)
Poids maximal du plateau	31,8 kg (70 lb)
Poids remorqué maximal	47,7 kg (105 lb)

HAUTEUR DE LA PELOUSE ET FONCTIONNEMENT DES DENTS



La hauteur de l'herbe doit être inférieure à 75 mm (3 po) pour assurer le fonctionnement approprié des dents en mode déchaumage.

Lorsqu'elles sont en mouvement, les dents de la déchaumeuse doivent se replier vers l'arrière, puis expulser le chaume vers l'avant, tel qu'illustré.

Si les dents semblent traîner, sans mouvement d'expulsion vers l'avant, cela signifie que le plateau est trop bas et doit être relevé.

Si les dents demeurent en position libre, cela signifie que le plateau est trop élevé et doit être abaissé.

Faites les réglages nécessaires, vers le haut ou vers le bas, en ne déplaçant pas le plateau de plus de 6 mm (1/4 po) à chaque fois, jusqu'à atteindre un résultat approprié. Des réglages similaires sont possibles en déplaçant la plaque de blocage vers l'avant ou vers l'arrière.

Dans des conditions de fonctionnement normales, il ne devrait pas être nécessaire d'ajouter du poids sur le plateau lors des opérations de déchaumage et de scarifiage. Si la déchaumeuse semble « sauter » ou « marcher » en cours de fonctionnement :

1. Vérifiez que la poignée est réglée comme souhaité.
2. Vérifiez que la hauteur des dents est correctement ajustée.
3. Ajoutez du poids sur le plateau si nécessaire (31,8 kg [70 lb] maximum).

REMARQUE : le poids doit être ajouté au plateau uniquement lorsque la déchaumeuse est fixée au véhicule tracteur.

Il doit être sécurisé par des cordes, sangles ou d'autres moyens appropriés pour retenir le poids sur le plateau.

Vérifiez que la hauteur des dents est correctement réglée après avoir ajouté le poids.

La capacité maximale du plateau de la déchaumeuse est de 31,8 kg (70 lb).

VITESSE

La meilleure vitesse de fonctionnement est de 5 km/h (3 mi/h) ou moins.

La vitesse maximale de fonctionnement est de 8 km/h (5 mi/h).

FRÉQUENCE

Vous pouvez déchaumer votre pelouse en été, en automne et lorsqu'elle est au repos en hiver. Le déchaumage n'est pas recommandé au début de la croissance active.

La période appropriée pour déchaumer une pelouse en saison froide est au début de l'automne ou du printemps.

La période appropriée pour déchaumer une pelouse en saison chaude est au début de l'été.

Il est recommandé de déchaumer lorsque la pelouse est sèche ou modérément sèche.

Plusieurs passages peuvent être nécessaires pour déchaumer entièrement votre pelouse. Effectuez chaque passage dans la même direction afin d'éviter d'endommager les racines de l'herbe.

Le déchaumage peut laisser votre pelouse dans un état peu esthétique. Soyez patient. Après une fertilisation et un arrosage adéquat, votre pelouse sera forte et dense.

La déchaumeuse peut être utilisée seule ou lorsque vous tondez votre pelouse.

ENTREPOSAGE, ENTRETIEN ET GARANTIE LIMITÉE

ENTRETIEN ET ENTREPOSAGE

ENTRETIEN

Le secret pour profiter d'un fonctionnement sans problème est de toujours nettoyer la déchaumeuse et de la maintenir au sec.

Après la première demi-heure d'utilisation, vérifiez si toutes les fixations sont bien serrées.

Par la suite, vérifiez régulièrement le serrage de l'ensemble des fixations.



MISE EN GARDE : Évitez les blessures! N'utilisez jamais la déchaumeuse si les câbles de sécurité ne sont pas installés. Si vous n'installez pas les câbles de sécurité et qu'une dent se désengage du plateau de la déchaumeuse, vous risquez de vous blesser.

Les dents sont fabriquées et testées conformément aux exigences de haute qualité et de durabilité. Cependant, si vous devez remplacer une dent, communiquez avec le Service d'assistance à la clientèle Brinly-Hardy pour acheter des dents et des câbles de sécurité de remplacement.

Vous pouvez réparer les dents de la manière suivante :

1. Redressez la courbure à l'extrémité du câble de sécurité et retirez-le de la rangée de dents.
2. À l'aide d'un tournevis ou d'un outil similaire, soulevez les languettes de fixation de la dent à réparer. Vous pouvez également ouvrir les languettes en tapotant dessus à partir du dessus du plateau de la déchaumeuse.
3. Retirez la dent et remplacez-la par une nouvelle.
4. Tout en maintenant la nouvelle dent en place, remettez les languettes en position fermée.

5. Réinstallez le câble de sécurité.

Assurez-vous de faire passer le câble de sécurité par chaque boucle de dent et par les trous des languettes du plateau.

Recourbez l'extrémité du câble de sécurité pour maintenir la rangée de dents. Veillez à ce que les deux extrémités recourbées du câble de sécurité soient repliées autour de la boucle la plus externe de la dent.

Appliquez une fine couche d'huile sur les dents après utilisation pour éviter la rouille. Si de la rouille apparaît sur les surfaces peintes, poncez légèrement les surfaces concernées, puis peignez-les avec de la peinture laquée.

Enlevez périodiquement les débris qui s'accumulent entre les dents.

Vérifiez le libre mouvement de toutes les pièces mobiles et huilez au besoin.

ENTREPOSAGE



MISE EN GARDE : Évitez les blessures! Les dents de la déchaumeuse sont acérées. Vous devez choisir le lieu d'entreposage du produit avec précaution.

Rangez la déchaumeuse dans des allées à faible circulation.

Rangez la déchaumeuse en veillant à ce que les pointes des dents soient orientées vers le mur ou vers le sol.

Placez la déchaumeuse sur le sol ou près du sol.

N'accrochez pas la déchaumeuse au mur ou au plafond et veillez à ce que les pointes des dents ne soient pas orientées vers l'extérieur.

La barre de traction crée un risque de trébuchement. Évitez de laisser la barre de traction dans les allées de circulation et chemins piétonniers.

GARANTIE LIMITÉE DU FABRICANT POUR

SINCE 1839

BRINLY
Accessoires remorqués

La garantie limitée énoncée ci-dessous est fournie par Brinly-Hardy Company et a trait à la marchandise neuve acquise et utilisée aux États-Unis et dans ses possessions et territoires.

Brinly Hardy Company garantit les produits répertoriés ci-dessous contre les vices de matériau et de fabrication, et réparera ou remplacera, à sa discrétion et sans frais, toute pièce présentant des vices de matériau ou de fabrication. Cette garantie limitée s'applique uniquement si le produit a été assemblé, utilisé et entretenu en conformité avec le manuel de l'opérateur fourni avec le produit, et s'il n'a pas fait l'objet d'un usage inadéquat, abusif, commercial ou négligent, d'un accident, d'entretiens inappropriés, d'une modification, de vandalisme, d'un vol, d'un incendie, de dégâts causés par l'eau ou d'un dommage résultant de tout autre péril ou désastre naturel.

Les pièces ou composantes d'usure courante mentionnées ci-dessous sont assujetties aux conditions distinctes suivantes : toutes les défaillances des pièces ou composantes d'usure courante seront couvertes sur le produit pour une période de 90 jours.

Les pièces défaillantes pendant la période de la garantie seront remplacées à nos frais. Sous cette garantie, notre obligation est expressément limitée au remplacement ou à la réparation, à notre discrétion, de pièces présentant des vices de matériau et de fabrication.

POUR UN DÉPANNAGE : Les remplacements de pièces garanties sont fournis UNIQUEMENT AVEC PREUVE D'ACHAT auprès de notre Service d'assistance à la clientèle pour les accessoires remorqués. Composez le 877-728-8224.

Cette garantie limitée ne fournit pas de couverture dans les cas suivants :

- a) Articles d'entretien de routine, tels les lubrifiants et les filtres.
- b) Détérioration normale du fini extérieur due à l'utilisation ou à l'exposition aux éléments.
- c) Frais de transport et/ou de main-d'œuvre.
- d) La garantie ne couvre pas l'utilisation de produits de location.

Aucune garantie implicite, y compris toute garantie implicite de qualité marchande et d'adaptation à un usage particulier, ne s'applique après la période applicable de la garantie écrite ci-dessus relativement aux pièces identifiées ci-dessous. Aucune autre garantie écrite, écrite ou verbale, à l'exception de celle mentionnée ci-dessus, consentie par toute personne ou toute entité, y compris un concessionnaire ou un détaillant, relativement à tout produit, ne viendra lier Brinly-Hardy Co. Au cours de la période couverte par la garantie, la solution exclusive est la réparation ou le remplacement du produit, comme énoncé plus haut.

Les clauses décrites dans la présente garantie sont les seuls recours exclusifs découlant

de l'achat du produit. Brinly-Hardy Co. ne pourra être tenu responsable d'aucune perte ou dommage accessoire ou indirect, y compris, sans restriction, les frais encourus pour des services de soins de pelouse de remplacement ou substitués, ou pour les frais de location pour le remplacement temporaire d'un produit sous garantie.

Certains États ou provinces ne permettent pas l'exclusion ou la restriction de dommages accessoires ou indirects ou de la durée de la garantie implicite, auquel cas, les exclusions ou restrictions pourraient ne pas s'appliquer.

Au cours de la période de garantie, le recours exclusif est le remplacement de la pièce. Aucune réparation ne pourra, quelles que soient les circonstances, dépasser le coût du prix d'achat du produit vendu. Toute altération des caractéristiques de sécurité de ce produit annulera cette garantie. Vous assumez le risque et la responsabilité en cas de toute perte et de tout dommage ou blessure subis par vous-même et votre propriété et/ou par d'autres et leur propriété à la suite d'une utilisation inadéquate de ce produit ou d'une incapacité à en faire usage.

Cette garantie limitée s'applique uniquement à l'acheteur original ou à la personne à laquelle ce produit a été offert.

LOIS DES ÉTATS OU DES PROVINCES RELATIVES À LA PRÉSENTE GARANTIE : La présente garantie limitée vous accorde des droits légaux spécifiques et vous pourriez également avoir d'autres droits qui varient d'un État ou d'une province à l'autre.

IMPORTANT : La période de garantie énoncée ci-dessous débute à la date de la PREUVE D'ACHAT. Sans la preuve d'achat, la période de garantie débute à la date de fabrication déterminée par la date de fabrication du numéro de série.

PÉRIODE DE GARANTIE :

La période de garantie pour le produit indiqué dans le présent manuel est la suivante : Pièces en acier : consommateur - 2 ans, utilisation commerciale - 90 jours. Pièces d'usure normale comme les pneus, les roues et les dents - 90 jours.

Brinly-Hardy Company, 3230 Industrial Parkway, Jeffersonville, IN 47130 (877) 728-8224

1008565FR-B





