

## Inhoud handleiding

---

Veiligheidsinstructies .....	2
Montage .....	4-5
Bediening .....	5
Onderhoud .....	5
Onderdelen .....	6-7
Garantie .....	8

## Uw nieuwe bodembeluchter

---

**Gefeliciteerd** met de aankoop van een nieuwe bodembeluchter van Precision Products Inc. Uw bodembeluchter is ontwikkeld en gefabriceerd om u een onafhankelijk en perfect presterend product te kunnen bieden.

Indien u problemen ondervindt die u niet eenvoudig kunt oplossen, kunt u gratis contact opnemen met onze vakkundige en behulpzame klantenservice via **1 (800) 225-5891**.

---

**Opgelet:** Lees alle veiligheidsinstructies en bedieningsinstructies aandachtig door.



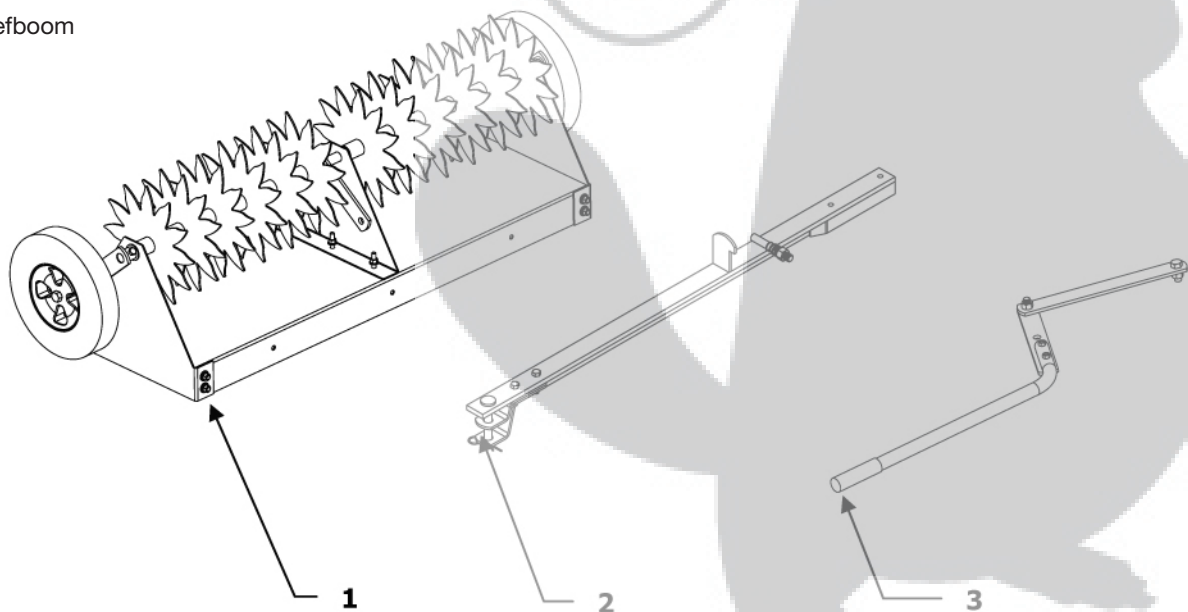
## Veiligheidsinstructies

Alle machines kunnen letsel of schade aan eigendommen veroorzaken bij onjuist gebruik. Lees en neem de volgende veiligheidsmaatregelen door en neem te allen tijde voorzichtigheid in acht wanneer u apparatuur bedient.

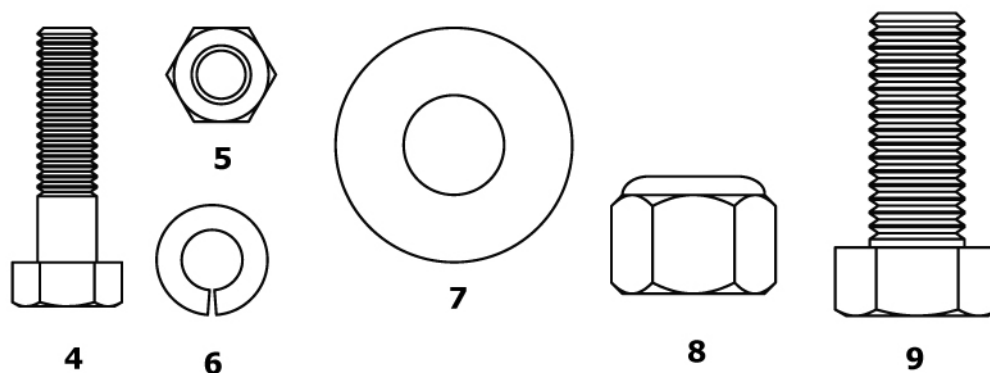
- Lees en begrijp de gebruikershandleiding en veiligheidsmaatregelen voor slepen van uw voertuig. Weet hoe u uw tractor moet bedienen voordat u apparatuur gaat gebruiken.
- Kinderen mogen het sleepvoertuig nooit bedienen. Laat geen volwassenen het voertuig besturen zonder dat ze de gebruikershandleiding hebben gelezen of de juiste instructies hebben ontvangen.
- Zorg ervoor dat er tijdens het slepen geen mensen achter de apparatuur rijden of zitten tijdens bedrijf.
- Houd mensen, kinderen en dieren op een veilige afstand.
- Draag altijd geschikt schoeisel. Draag geen losse kleding die vast kan komen te zitten in bewegende onderdelen.
- Deze eenheid kan scherpe punten hebben. Ga er zorgvuldig mee om.
- Houd uw aandacht bij het voertuig/de apparatuur en het gebied waarin u werkt. Laat u niet afleiden.
- Let op gaten en andere verborgen gevaren op het terrein.
- Het remvermogen en de stabiliteit van de tractor kunnen door het gebruik van deze eenheid worden beïnvloed. Let op veranderende omstandigheden op hellingen. Raadpleeg de veiligheidsvoorschriften in de gebruikershandleiding van uw tractor ten aanzien van een veilige bediening op hellingen. Vermijd steile hellingen.
- Ga altijd van beneden naar boven te werk op een helling en rijd niet dwars over de helling.
- Deze apparatuur moet op ruw terrein, langs water en greppels en op hellingen met gereduceerde snelheid worden bediend, om omkiepen of onbestuurbaarheid te voorkomen.
- Rijd niet in de buurt van water, greppels of openbare wegen.
- Begin altijd met de transmissie in de eerste (lage) versnelling en een laag motortoerental, en voer de snelheid geleidelijk op al naar gelang de omstandigheden dit toelaten.
- Zorg ervoor dat het voertuig en de apparatuur goed blijven functioneren en houd veiligheidsapparaten op hun plek.
- Zorg ervoor dat alle moeren, bouten en schroeven stevig zijn aangedraaid zodat de apparatuur op een veilige manier functioneert.
- Het voertuig en het apparaat moeten worden gestopt en op schade worden gecontroleerd wanneer er een vreemd voorwerp wordt geraakt. Schade moet worden gerepareerd voordat de apparatuur opnieuw gestart en bediend wordt.
- Volg de in deze gebruikershandleiding beschreven onderhoudsinstructies op.
- Mag niet met meer dan 5 tot 7 km/u worden gesleept.

## Inhoud doos

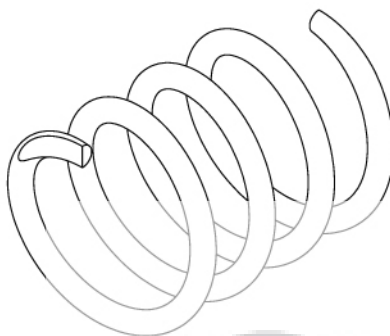
1. Basiseenheid
2. Sleepstang
3. Hendel/hefboom



## In vol formaat weergegeven



## Niet in vol formaat weergegeven



10

### Heeft u problemen?

Vragen over installatie?

Ontbrekende onderdelen?

Vervangingsonderdelen nodig?

**STOP**

***Ga niet terug naar de winkel!***

Wij helpen u!

Bel gratis onze behulpzame klantenservice via **(800) 225-5891**  
We willen u erg graag helpen.

Ref.	Aantal:	Beschrijving
4	2*	5/16" x 1-1/4" zeskantkopbout
5	2*	5/16" zeskantkopbout
6	2*	5/16" borgring
7	1*	1/2" sluitring
8	2*	1/2" nylon borgmoer
9	1	1/2" x 1-1/4" zeskantkopbout
10	1	Compressieveer

\*Geeft gebruikte aantal in eenheid weer.

Dit is NIET het totale aantal delen.

Zie pagina 7 voor een volledige lijst.

## Montage-instructies

### Benodigd gereedschap voor montage

(Minimaal

(1) 1/2" sleutel

(1) 3/4" sleutel

(1) verstelbare sleutel

Gewenst

(1) 1/2" sleutel

(1) 1/2" diepe aansluiting en schroevendraaier

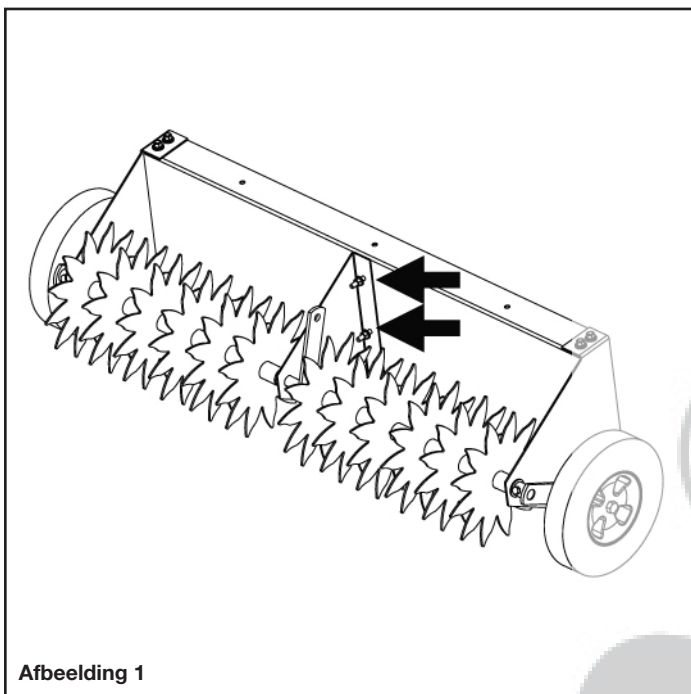
(2) 3/4" sleutels

### Uit doos halen

Haal alle onderdelen en materialen uit de doos. Leg alle onderdelen en materialen bij elkaar en onderscheid ze met behulp van de afbeeldingen op pagina 2 en 3.

1. Plaats basiseenheid op achterkant.

Zie afbeelding 1.



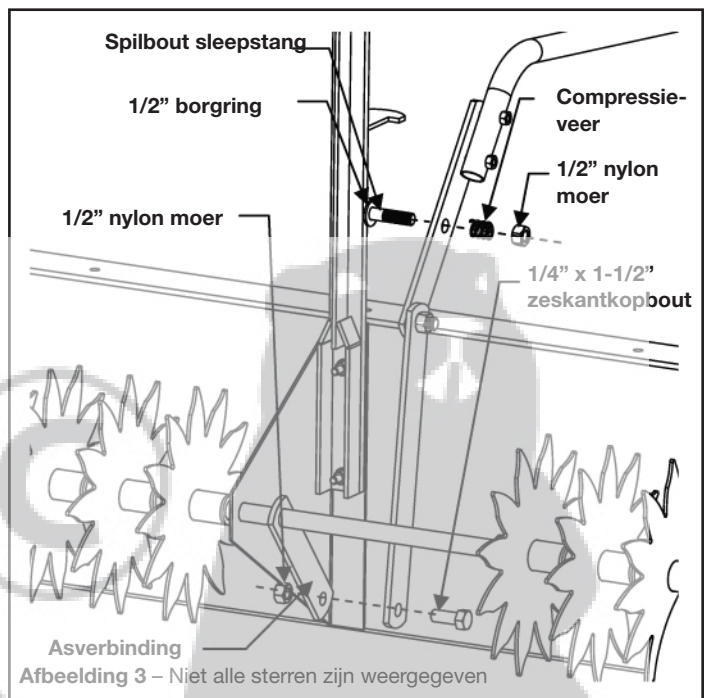
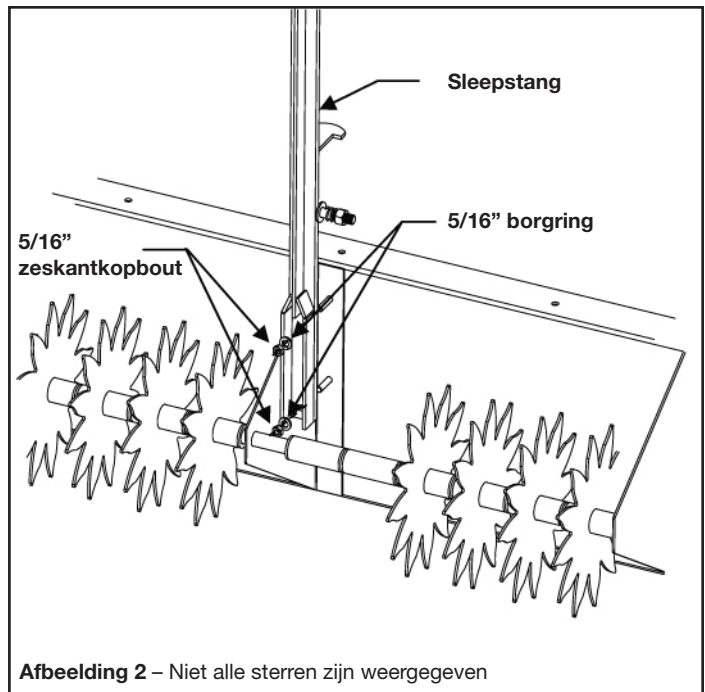
2. Verwijder 5/16" zeskantkopbouten en 5/16" borgringen van basiseenheid.

Zie afbeelding 1.

3. Bevestig de sleepstang op bodemplaat met behulp van 5/16" zeskantkopbouten en 5/16" borgringen die tijdens stap 2 zijn verwijderd. Zie afbeelding 2.

4. Draai de as totdat de asverbinding naar de achterkant wijst en de wielen in de omlaagstand staan.

Zie afbeelding 3.



5. Verwijder de 1/2" nylon borgmoer en compressieveer van de sleepstang.

Zie afbeelding 3.

6. Verwijder de 1/2" nylon borgmoer en de 1/2" x 1-1/4" zeskantkopbout uit het einde van de hendel.

Zie afbeelding 3.

7. Bevestig hendel op eenheid bij het draaipunt van de sleepstang met een 1/2" nylon borgmoer en compressieveer die in stap 5 is verwijderd. Hendel **NIET** te stevig aandraaien/hefboom moet draaien.

Zie afbeelding 3.

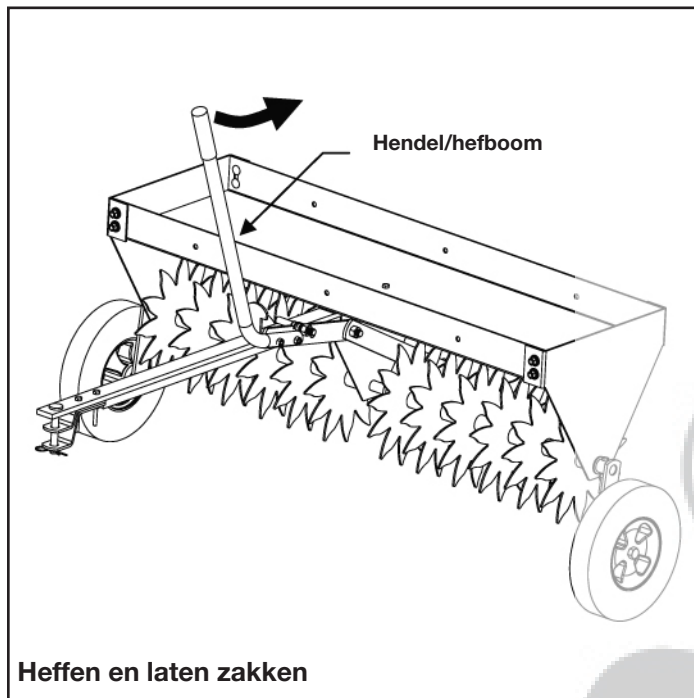
8. Bevestig asverbinding op de hendel/hefboom met de 1/2" nylon borgmoer en de 1/2" x 1-1/4" zeskantkopbout die tijdens stap 6 is verwijderd. Niet te stevig aandraaien. Zie afbeelding 3.

9. Draai eenheid in sleepstand. Wees voorzichtig bij het draaien. De tanden zijn scherp. Controleer eenheid op losse bouten.

## Bediening

### Uw bodembeluchter heffen/laten zakken

1. Koppel de eenheid op een vlakke ondergrond aan uw tractor met meegeleverde splitpen en splitpenclip.
2. Wanneer u het gras betreedt, laat u de bodembeluchter zakken, zet u de hendel naar de zijkant en duwt u deze naar achteren om de tanden in werking te zetten.
3. Wanneer u klaar bent, zet u de hendel in voorwaartse richting om de eenheid te heffen en de wielen in werking te zetten.



### De bodembeluchter gebruiken.

Beluchten gaat gepaard met het maken van gaatjes in de bodem zodat er luchtkamertjes worden gecreëerd waardoor lucht, mest en water de wortels van het gras kunnen bereiken. De volgende gazonpreparatie en bediening van de beluchter worden aangeraden voor een optimaal resultaat.

Maai het gras en verwijder het gemaaid gras voordat u de bodembeluchter gebruikt. Uw bodembeluchter moet op een vlakke ondergrond, zoals een oprit of garagevloer, met de wielen ingeschakeld aan uw rider of tractor zijn gekoppeld.

Wanneer u zich eenmaal op het gras bevindt, zet u de tractor in de laagste versnelling vooruit en schakelt u de wielen in door de hendel uit de vergrendelde stand te halen. Hierdoor gaan de tanden de grond in. De snelheid kan al naar gelang de omstandigheden worden verhoogd. Werk altijd uitsluitend van beneden naar boven op hellingen. U kunt overlappende richtingen aanhouden om de dichtheid van het spikepuntpatroon te verhogen.

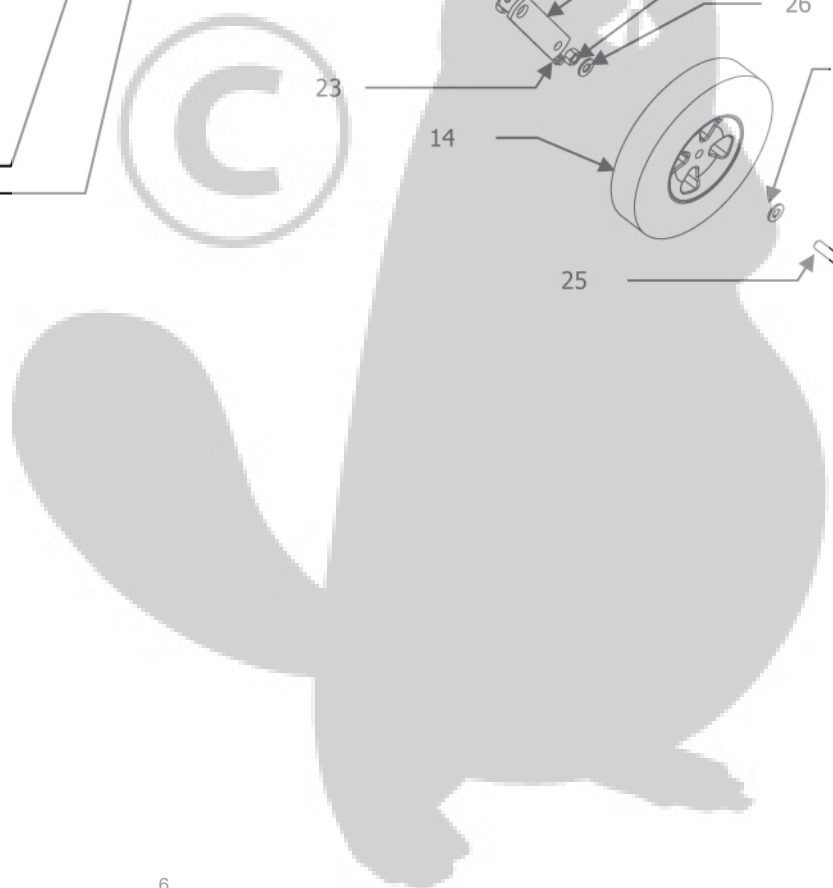
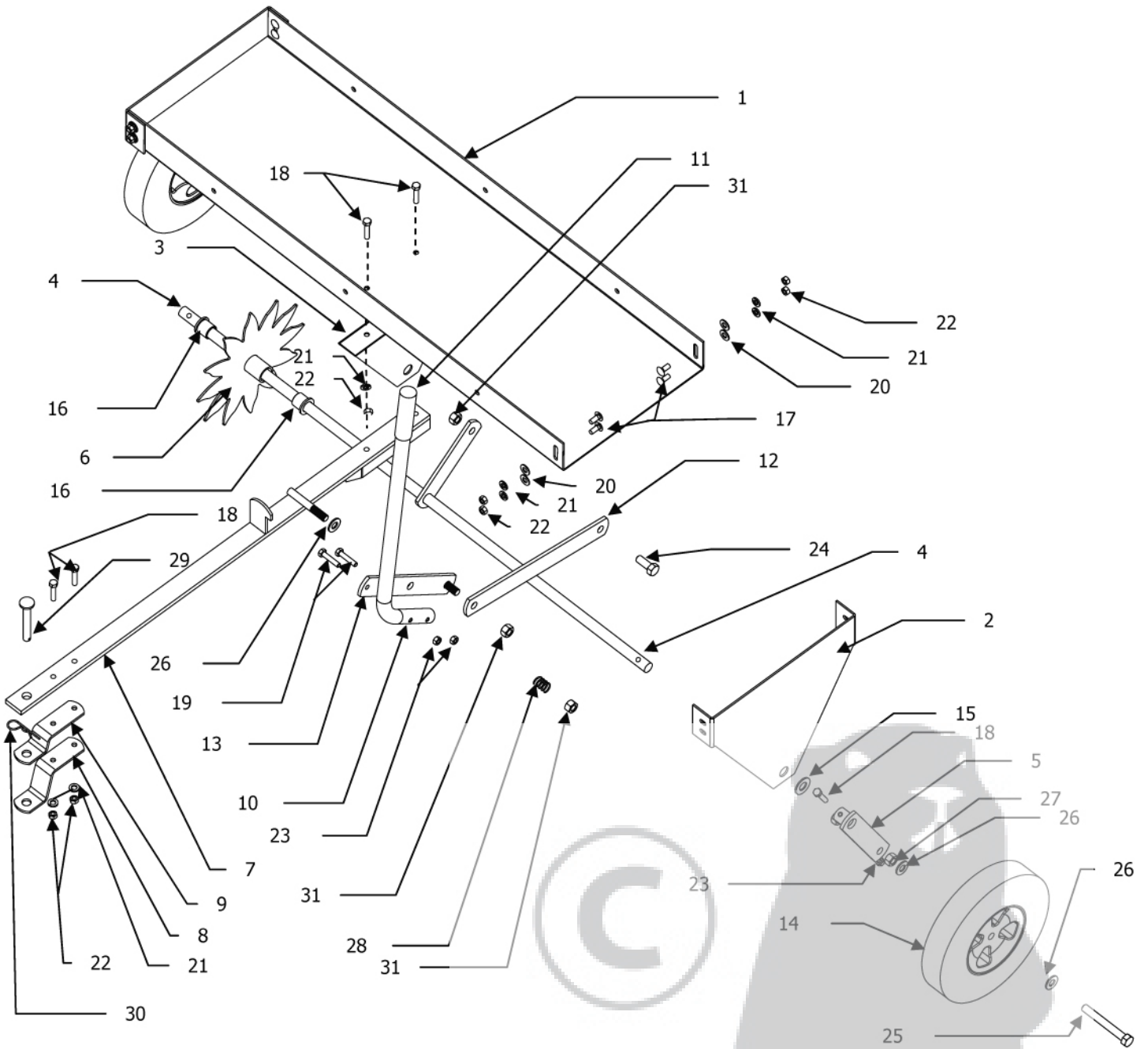
**GEEN** scherpe bochten maken als de tanden in de grond zitten, aangezien dit het gazon beschadigt. Er kunnen gewichten op de bovenplaat worden geplaatst om de diepte van de penetratie van de tanden te verhogen. Gewichten kunnen voor vele toepassingen nodig zijn, maar overschrijdt het maximale gewicht van 79,4 kg **NIET**. De plaat is ontworpen om betonblokken te kunnen dragen. Zet de blokken vast met geschikt materiaal zoals rubberen vastbindbanden of touw. Ongeschikt voor maaiers die geen bocht kunnen maken.

## Onderhoud

1. Controleer voor ieder gebruik alle moeren en bouten.
2. Na gebruik reinigen om roest te voorkomen. Voor jarenlang probleemloos functioneren, moet u uw eenheid schoon en droog houden.
3. Bij roestvorming schuurt u de eenheid licht en vervolgens verft u de plek met emallak.
4. Controleer regelmatig of alle bewegende onderdelen vrij kunnen bewegen en smeer ze indien nodig met olie.
5. Door de punten te slijpen behoudt u een prima bodempenetratie.

### Opbergen

1. Zorg ervoor dat u uw bodembeluchter met de tanden naar de vloer of een muur opbergt. Tandens zijn scherp en kunnen aanzienlijke schade veroorzaken.
2. Berg uw bodembeluchter altijd in een droge omgeving op en smeer zichtbare metalen delen licht in met olie.





## SA42

Ref. Nr.	Onderdeelnr.	Aantal:	Beschrijving
1	4225	1	Bovenplaat
2	4226	2	Zijplaat
3	4227	1	Middenplaat
4	4233	1	As
5	4269	2	Wielbeugel
6	4234	12	Ster
7	4229	1	Sleepstang
8	4265	1	Jukplaat nr. 1
9	4266	1	Jukplaat nr. 2
10	4262	1	Greep
11	3042	1	Handgreep
12	4240	1	Koppelplaatje
13	4263	1	Plaatje hendel
14	3150	2	7" wiel van rubber
15	1264	3	3/4 borgring
16	4232	24	Flenslager
17	1314	8	5/16 x 3/4" klembout
18	4281	6	5/16 x 1 1/4 zeskantkopbout
19	4014	2	5/16 x 1 1/2 zeskantkopbout
20	1044	8	5/16 borgring
21	1276	12	5/16 borgring
22	1275	12	Zeskantkopbout
23	1557	4	5/16" omgekeerde nylon borgmoer
24	4278	1	1/2 x 1 1/4" std. zeskantkopbout
25	4280	2	1/2 x 4" kruiskopbout
26	1506	5	1/2 borgring
27	1638	4	1/2 omgekeerde nylon borgmoer
28	4272	1	Compressieveer
29	4289	1	Splitpen
30	1042	1	nummer 14 splitpenclip
31	2311	3	1/2" nylon borgmoer

## SA42 GY

Ref. Nr.	Onderdeelnr.	Aantal:	Beschrijving
1	4225G	1	Bovenplaat
2	4226G	2	Zijplaat
3	4227G	1	Middenplaat
4	4233G	1	As
5	4269G	2	Wielbeugel
6	4234G	12	Ster
7	4229G	1	Sleepstang
8	4265G	1	Jukplaat nr. 1
9	4266G	1	Jukplaat nr. 2
10	4262G	1	Greep
11	3042	1	Handgreep
12	4240G	1	Koppelplaatje
13	4263G	1	Plaatje hendel
14	3150	2	7" wiel van rubber
15	1264	3	3/4 borgring
16	4232	24	Flenslager
17	1314	8	5/16 x 3/4" klembout
18	4281	6	5/16 x 1 1/4 zeskantkopbout
19	4014	2	5/16 x 1 1/2 zeskantkopbout
20	1044	8	5/16 borgring
21	1276	12	5/16 borgring
22	1275	12	Zeskantkopbout
23	1557	4	5/16 omgekeerde nylon borgmoer
24	4278	1	1/2 x 1 1/4" std. zeskantkopbout
25	4280	2	1/2 x 4" kruiskopbout
26	1506	5	1/2 borgring
27	1638	4	1/2 omgekeerde nylon borgmoer
28	4272	1	Compressieveer
29	4289	1	Splitpen
30	1042	1	nummer 14 splitpenclip
31	2311	3	1/2" nylon borgmoer

Niet alle onderdelen afgebeeld.

## Onderdelen en ondersteuning



**Breng dit product niet terug naar de winkel voordat u contact heeft opgenomen met Precision.**

Wij van Precision Products Inc. hebben als doelstelling kwaliteit, waar voor uw geld en een uitstekende service. Wanneer ons product om welke reden dan ook niet aan uw verwachtingen voldoet, neemt u contact met ons op en wij zullen het probleem dat u met deze eenheid heeft oplossen.

Wanneer u reserveonderdelen bestelt is het handig om het modelnummer, onderdeelbeschrijving, onderdeelnummer, inspectienummer en de datum op de doos bij de hand te hebben, zodat wij u de allerbeste service kunnen bieden.

1 (800) 225-5891

[www.precisionprodinc.com](http://www.precisionprodinc.com)

Precision Products Inc.  
316 Limit St.  
Lincoln IL 62656

Onderstaande beperkte garantie wordt verstrekt door Precision Products Incorporated met betrekking tot nieuwe merchandise die in de VS, haar bezittingen en territoria wordt aangeschaft en gebruikt.

Precision Products Incorporated geeft garantie op het/de product(en) in de lijst met betrekking tot gebreken in materiaal en vakmanschap en zal, naar eigen inzicht, ieder onderdeel dat gebreken vertoont in materiaal en vakmanschap gratis repareren of vervangen. Deze beperkte garantie is uitsluitend geldig wanneer dit product is gemonteerd, bediend en onderhouden in overeenstemming met de met het product meegeleverde gebruikershandleiding, en niet is onderworpen aan verkeerd gebruik, misbruik, verwaarlozing, een ongeluk, onjuist onderhoud, aanpassingen, vandalisme, diefstal, brand, water of schade vanwege een ander gevaar of natuurramp.

Voor normaal slijtende onderdelen of componenten gelden derhalve de volgende afzonderlijke voorwaarden: Alle gebreken aan normaal slijtende onderdelen of componenten van het product worden voor een periode van één jaar gedekt. Onderdelen die binnen de garantieperiode gebreken vertonen worden op onze kosten vervangen. Onze verplichting volgens deze garantie is uitdrukkelijk beperkt tot het op onze kosten vervangen of repareren van onderdelen die gebreken vertonen met betrekking tot materiaal en vakmanschap.

#### Contact opnemen met Service

Onderdelen met garantie zijn, **UITSLUITEND MET EEN AANKOOPBEWIJS**, verkrijgbaar via onze klantenservice.

Bel 1 (800) 225-5891

Deze beperkte garantie is in de volgende gevallen niet geldig:

1. Items voor routine-onderhoud zoals smeermiddelen en filters.
2. Normale slijtage van de buitenkant als gevolg van gebruik of blootstelling.
3. Transport- en/of arbeidskosten.

Er is geen impliciete garantie, daaronder begrepen stilzwijgende garanties ten aanzien van de verkoopbaarheid of de geschiktheid voor een bepaald doel, geldig na de toepasselijke periode van uitdrukkelijke schriftelijke garantie hierboven voor het onderdeel zoals hieronder beschreven. Geen enkele andere geschreven of mondelinge uitdrukkelijke garantie, behalve zoals hierboven beschreven, afgegeven door een persoon of entiteit, waaronder een dealer of winkelier, met betrekking tot welk product dan ook, is bindend voor Precision Products, Inc. De in deze garantie opgestelde bepalingen bepalen de enige en exclusieve verplichting als gevolg van de aankoop.

Precision Products Inc. is niet aansprakelijk voor incidentele of vervolgschade of schade met inbegrip van, maar zonder beperkingen, onkosten voor vervangende gazononderhoudsdiensten of voor huuronkosten als gevolg van tijdelijke vervanging van producten met garantie.

Sommige staten staan uitsluiting of beperking van incidentele of vervolgschade, of beperkingen met betrekking tot de looptijd van een impliciete garantie niet toe. Bovengenoemde uitsluitingen of beperkingen hebben dus wellicht geen betrekking op u.

Gedurende de garantieperiode is de exclusieve verplichting vervanging van het onderdeel. In geen geval zal enig herstel duurder zijn dan de verkoopprijs van het aangeschafte product. Wijziging van veiligheidsvoorzieningen op het product maakt deze garantie ongeldig. U draagt het risico en de aansprakelijkheid voor verlies, schade, of letsel aan uzelf en uw eigendom en/of aan derden en hun eigendom voortvloeiend uit verkeerd gebruik of het onvermogen om dit product te gebruiken.

Deze beperkte garantie is niet geldig voor anderen dan de eerste koper of voor degene die het product cadeau heeft gekregen.

#### Plaatselijke wetgeving voor deze garantie

Deze beperkte garantie geeft u specifieke wettelijke rechten en u kunt tevens aanspraak maken op andere per staat verschillende rechten.

#### Garantieperiode

Onderstaande garantieperiode begint met het **aankoopbewijs**. Zonder het aankoopbewijs, gaat de garantieperiode in vanaf de productiedatum, bepaald door de aanmaakdatum van het serienummer.

#### Garantieperiode product

De garantieperiode voor dit product is als volgt: U heeft 1 jaar garantie op alle onderdelen.