


FR TONDEUSE A GAZON A ESSENCE
TRADUCTION DES INSTRUCTIONS D'ORIGINE
NL GRASMAAIER MET BENZINEMOTOR
VERTALING VAN DE ORIGINELE INSTRUCTIES
GB PETROL LAWN MOWER
ORIGINAL INSTRUCTIONS


CE

Cette tondeuse est livrée SANS HUILE NI ESSENCE dans le moteur - Deze maaier wordt geleverd zonder olie of benzine in de motor - This mower is shipped WITHOUT OIL OR GASOLINE in the engine

FR TONDEUSE A GAZON A ESSENCE

CONSIGNES DE SÉCURITÉ GÉNÉRALES

	<p>AVERTISSEMENT</p> <p>Lors de l'utilisation d'outils à essence, des précautions de sécurité de base, notamment celles qui suivent, doivent être respectées pour réduire le risque de blessures graves et/ou de dégâts matériels.</p> <p>Lisez toutes ces instructions avant d'utiliser le produit et conservez-les pour votre information future.</p>
---	--

	<p>AVERTISSEMENT</p> <p>Cette machine produit un champ électromagnétique pendant son fonctionnement.</p> <p>Dans certains cas, ce champ peut perturber les implants médicaux actifs ou non. Pour réduire les risques de blessures graves ou mortelles, il est recommandé aux personnes porteuses d'implants médicaux de consulter leur médecin ainsi que le fabricant de l'implant médical avant d'utiliser cette machine.</p>
---	---

Formation

- Lisez les instructions attentivement. Familiarisez-vous avec les commandes et l'utilisation correcte de l'équipement.
- Ne laissez pas des enfants ou des personnes ne connaissant pas ces instructions utiliser la tondeuse à gazon. Les réglementations locales peuvent limiter l'âge de l'opérateur.
- N'utilisez jamais la tondeuse lorsque des personnes, particulièrement des enfants, ou des animaux se trouvent à proximité.

Gardez à l'esprit que l'opérateur ou l'utilisateur est responsable des accidents ou blessures arrivant à d'autres personnes ou à leurs biens.

Il est recommandé de prêter la tondeuse thermique uniquement à des personnes ayant déjà utilisé des tondeuses thermiques. Transmettez-leur toujours ce mode d'emploi.

Les personnes utilisant la tondeuse thermique pour la première fois doivent demander au revendeur de leur fournir des instructions de base afin de se familiariser avec le maniement d'une telle machine.

Si l'appareil doit changer de propriétaire, remettez-lui également la notice d'instruction.

N'utilisez jamais la tondeuse

thermique après avoir consommé de l'alcool ou des médicaments, ou bien si vous vous sentez fatigué (e) ou malade.

AVERTISSEMENT : Si vous heurtez un objet, arrêtez le moteur. Retirez le câble de la bougie d'allumage, inspectez soigneusement la tondeuse et réparez les éventuels dégâts avant de poursuivre l'utilisation. Une vibration excessive de la tondeuse est un signe de dégât. L'appareil doit être rapidement inspecté et réparé.

Préparation

- Pendant la tonte, portez toujours des chaussures résistantes et des pantalons longs. N'utilisez pas le matériel lorsque vous êtes pieds nus ou en sandales.
- Inspectez minutieusement toute la zone à tondre et éliminez tout objet qui pourrait être projeté par la machine.

ATTENTION DANGER : L'essence est hautement inflammable :

- stockez le carburant dans des conteneurs conçus particulièrement à cet effet ;
- remettez du carburant à l'extérieur uniquement et ne fumez pas pendant ce temps ;
- ajoutez le carburant avant de démarrer le moteur.

Ne retirez jamais le capuchon du réservoir de carburant et n'ajoutez pas d'essence lorsque le moteur tourne ou qu'il chauffe ;

- si de l'essence coule, n'essayez

pas de démarrer le moteur mais éloignez l'appareil de la zone où l'essence a coulé et évitez de faire des étincelles jusqu'à dissipation des vapeurs d'essence ;

- revissez fermement tous les capuchons du réservoir et du conteneur.
- Remplacez les pots d'échappement défectueux.
- Avant l'utilisation, procédez toujours à une vérification générale pour vous assurer que les lames, les boulons de lame et l'ensemble de coupe ne sont ni usés ni endommagés. Remplacez les lames et boulons endommagés ou usés par lots complets pour préserver le bon équilibre.

Utilisation

- Ne faites pas tourner le moteur dans un lieu confiné, en raison de la possibilité de dangereuses émanations de monoxyde de carbone.
- Tondez uniquement à la lumière du jour ou dans une lumière artificielle de bonne qualité.
- Évitez de tondre de l'herbe mouillée, si possible.
- En cas d'orage, évitez de tondre et rangez la tondeuse thermique à l'abri.
- Assurez vos pas dans les pentes.
- Marchez, ne courez jamais.
- Pour les machines rotatives à roues, tondez les pentes dans le sens transversal, jamais en montant ou en descendant.
- Soyez particulièrement prudent lors des changements de direction sur les terrains en pente.
- Ne coupez pas l'herbe sur des pentes excessivement raides.

- Faites particulièrement attention lorsque la machine doit être tirée vers vous.
 - Arrêtez la/les lame(s) si la tondeuse doit être inclinée pour le transport, lorsque vous traversez des zones sans herbe et lors des déplacements entre les surfaces à tondre.
 - N'utilisez jamais la tondeuse si ses protecteurs sont endommagés, ou en l'absence de dispositifs de sécurité, comme le déflecteur ou le sac de ramassage.
 - Ne changez pas les réglages du gouverneur du moteur et ne forcez pas le moteur.
 - Désengagez la lame et les vitesses avant de démarrer le moteur.
 - Faites attention lorsque vous démarrez le moteur, conformez-vous aux instructions et assurez-vous que vos pieds sont éloignés de la/des lame(s).
 - Lorsque vous démarrez le moteur, n'inclinez pas la tondeuse.
 - Ne démarrez pas le moteur lorsque vous êtes devant la goulotte d'éjection.
 - Ne placez pas vos mains ou vos pieds à proximité ou sous des pièces qui tournent. Restez en permanence éloigné de l'ouverture d'éjection.
 - Ne soulevez ni ne transportez jamais une tondeuse dont le moteur est en fonctionnement.
-
- Arrêtez le moteur et débranchez le câble de la bougie d'allumage, assurez-vous que les pièces mobiles sont complètement arrêtées et, si une clé est utilisée pour le moteur, retirez-la :
 - avant toute opération de retrait d'obstruction ou de débouchage de la goulotte ;
 - avant toute opération de

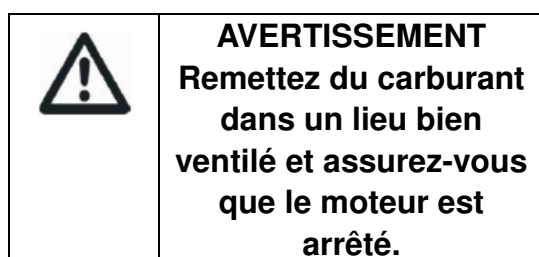
- vérification, de nettoyage ou de réparation de la tondeuse ;
- après avoir heurté un objet étranger. Inspectez la tondeuse pour vérifier si elle est endommagée. Effectuez les réparations nécessaires avant toute nouvelle utilisation de la machine;
 - si la tondeuse commence à vibrer de manière anormale (vérification immédiate).
 - Arrêtez le moteur et débranchez le câble de la bougie d'allumage, assurez-vous que les pièces mobiles sont complètement arrêtées et, si une clé est utilisée pour le moteur, retirez-la :
 - lorsque vous vous éloignez de la tondeuse ;
 - avant toute manutention.
 - Réduisez la vitesse lors de l'arrêt du moteur et, si le moteur est équipé d'une soupape d'arrêt, arrêtez l'alimentation en carburant à la fin de la tonte.
 - N'utilisez la tondeuse que pour son usage prévu, c'est-à-dire pour couper l'herbe et la ramasser. Toute autre utilisation peut s'avérer dangereuse et endommager la machine.

Maintenance et stockage

- Maintenez tous les écrous, boulons et vis serrés afin d'assurer des conditions d'utilisation sûres.
- Ne rangez jamais un appareil avec de l'essence dans le réservoir dans un bâtiment où des fumées peuvent s'enflammer ou provoquer des étincelles.
- Laissez le moteur refroidir avant de ranger l'appareil.
- Pour réduire le danger de combustion, débarrassez le moteur,

le pot d'échappement, le compartiment de la batterie et la zone de stockage d'essence de toute impureté telle qu'herbe, feuille ou graisse.

- Vérifiez fréquemment que le sac de ramassage ne présente aucune trace d'usure ou de détérioration.
- Remplacez les pièces usées ou endommagées pour des raisons de sécurité.
- La cas échéant, vidangez le réservoir de carburant en extérieur.



N'utilisez pas la tondeuse si toutes les protections ou le sac de ramassage fourni(s) par le Fabricant n'est/ne sont pas en place.

Arrêtez le moteur et débranchez le câble de bougie et vérifiez la tondeuse si :

- (a) La tondeuse commence à vibrer de façon anormale ; ou
- (b) si elle entre en contact avec un corps étranger.

Réparez toute pièce endommagée avant de continuer à utiliser la tondeuse.

Ne modifiez en aucune façon la tondeuse. Utilisez uniquement des pièces de rechange fabriquées et

garanties par le fabricant d'origine de votre tondeuse.

Maintenez tous les dispositifs (protections et commutateurs) en place et en état de marche.

INSTRUCTIONS D'ENTRETIEN

Important : Un entretien soigné et régulier est essentiel pour maintenir le niveau de sécurité et conserver les performances initiales de la machine au fil du temps

Maintenez tous les écrous, boulons et vis fermement serrés, pour garantir la sécurité des conditions de travail de l'équipement. Un entretien régulier est essentiel à la sécurité et aux performances de l'équipement.

Ne remisez jamais l'équipement avec du carburant dans le réservoir dans un bâtiment dans lequel les vapeurs risquent d'entrer en contact avec une flamme, des étincelles ou une source de chaleur intense.

Laissez le moteur refroidir avant de le remiser dans un espace clos.

Pour réduire les risques d'incendie, conservez le moteur, le pot d'échappement, le compartiment de la batterie et la zone de stockage du carburant exempts de toute herbe, feuille ou graisse excessive. Ne laissez pas de conteneurs de tontes de gazon dans une pièce.

Pour des raisons de sécurité, n'utilisez pas l'équipement avec des pièces usées ou endommagées. Les pièces doivent être remplacées et

non réparées. Utilisez des pièces de rechange authentiques. Les pièces qui ne sont pas de la même qualité peuvent endommager l'équipement et être dangereuses pour votre sécurité.

Si vous devez vidanger le réservoir de carburant, faites-le en extérieur et avec le moteur froid.

Lors de la dépose et de la pose de la lame, portez des gants de travail résistants.

Vérifiez l'équilibre de la lame avant de l'aiguiser.

Vérifiez fréquemment le niveau d'usure et de détérioration de la protection à fermeture automatique et du sac de ramassage.

Chaque fois que vous devez manipuler, transporter ou incliner la machine, vous devez :

- porter des gants de travail résistants.
- tenir la machine aux endroits offrant une bonne prise en tenant compte du poids et de sa répartition

Utilisez seulement la bougie d'allumage de rechange d'origine. Pour obtenir de meilleurs résultats, remplacez la bougie d'allumage toutes les 100 heures d'utilisation.

Transport.

Lors du transport de la tondeuse dans un véhicule, fixez-la pour l'empêcher de bouger, de basculer et donc d'être endommagée ou que du carburant ne se répande.

Batterie

N'utiliser que le chargeur d'origine fourni.

La tension du secteur doit coïncider avec la tension de service du chargeur.

L'emploi d'un chargeur dont les caractéristiques électriques seraient différentes de celles du chargeur recommandé pourrait endommager la batterie.

Eviter toute charge rapide ou surcharge qui pourrait raccourcir la durée de vie de la batterie.

Attention !

Pour les chargeurs de batterie pour batteries au plomb

■ Ne charger la batterie de démarrage que dans un local sec et bien ventilé.




■ Ne pas mettre la tondeuse à gazon en marche pendant la procédure de charge.

N'essayez pas de charger une batterie qui ne soit pas une batterie plomb-acide avec ce chargeur. Ne jamais tenter de charger une batterie endommagée ou une batterie gelée ou encore une batterie non rechargeable.

■ Si la batterie est utilisée de manière incorrecte, du liquide peut être éjecté de la batterie, évitez le contact avec ce liquide. En cas de contact accidentel, rincez à l'eau. Si du liquide entre en contact avec les

yeux, consultez un médecin. Le liquide éjecté par la batterie peut entraîner une irritation ou des brûlures.

- N'ouvrez pas la batterie vous-même. Il existe un risque de court-circuit.
- Protégez la batterie contre la chaleur, par exemple, contre le rayonnement direct du soleil ou un incendie. Il existe un risque d'explosion.
- Ne court-circuitez pas la batterie. Il existe un risque d'explosion.
- En cas de dommage ou d'utilisation incorrecte de la batterie, des vapeurs peuvent être émises. En cas d'affection due aux vapeurs, faites entrer de l'air frais et consultez un médecin. Les vapeurs peuvent irriter les voies respiratoires.

	Ne pas brûler le chargeur et le pack-batterie
	Ne pas exposer le chargeur et le pack-batteries à l'humidité.
 Pb	Batterie au plomb

Chargeur

Cet appareil peut être utilisé par des enfants âgés d'au moins 8 ans et par des personnes ayant des capacités physiques, sensorielles ou mentales réduites ou dénuées d'expérience ou de connaissance, s'ils (si elles) sont correctement surveillé(e)s ou si des instructions relatives à l'utilisation de l'appareil en toute sécurité leur ont été données et si les risques encourus ont été appréhendés. Les enfants ne doivent pas jouer avec l'appareil. Le nettoyage et l'entretien par l'usager ne doivent pas être effectués par des enfants sans surveillance.

- Protégez le chargeur de batterie contre la pluie et l'humidité. La pénétration de l'eau dans un chargeur de batterie augmente le risque de choc électrique.
- Rechargez uniquement à l'aide du chargeur indiqué par le fabricant. Un chargeur est adapté à un type de batterie, son utilisation avec une autre batterie peut entraîner un risque d'incendie.
- Ne chargez pas d'autres batteries. Le chargeur de batterie est réservé à la charge de nos batteries dans la plage de tensions indiquée. S'il est utilisé autrement, il existe un risque d'incendie et d'explosion.
- Maintenez le chargeur de batterie propre. La contamination peut entraîner un choc électrique.




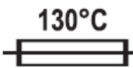
- Vérifiez le chargeur de batterie, le câble et la fiche avant chaque utilisation. N'utilisez pas le chargeur de batterie lorsqu'il présente des défauts. N'ouvrez pas vous-même le chargeur de batterie et faites-le réparer uniquement par du personnel qualifié qui utilise des pièces détachées d'origine. Des chargeurs de batterie, câbles et fiches endommagés augmentent le risque de choc électrique.


- N'utilisez pas le chargeur de batterie sur des surfaces facilement inflammables (par exemple, papier, textiles, etc.) ou dans des environnements pouvant s'enflammer. Il existe un risque d'incendie dû au chauffage du chargeur de batterie pendant la charge.

- *Le câble d'alimentation ne peut pas être remplacé. Si le câble est endommagé, il convient de mettre l'appareil au rebut.*

Pictogrammes sur le chargeur

Le chargeur comporte les pictogrammes suivants :

	Machine de la classe II – Double isolation – vous n'avez pas besoin d'une prise avec mise à terre.
	Utilisez le chargeur de batterie en intérieur uniquement.
	Transformateur à sécurité intrinsèque.
	Interrupteur de coupure.

	Ce produit est conforme aux directives CE en vigueur.
---	---

Premiers secours

En cas d'accident, assurez-vous qu'une trousse de premiers secours se trouve à proximité des opérations de coupe.

Remplacez immédiatement tout article pris dans la trousse de premiers secours.

Lorsque vous demandez de l'aide, veuillez fournir les renseignements suivants :

- Lieu de l'accident
- Que s'est-il passé ?
- Nombre de personnes blessées
- Types de blessures
- Votre nom

Vibrations

Au bout d'une assez longue durée d'utilisation de la machine, les vibrations peuvent provoquer une perturbation de l'irrigation sanguine des mains (« maladie des doigts blancs »).

Il n'est pas possible de fixer une durée d'utilisation valable d'une manière générale, car l'effet des vibrations dépend de plusieurs facteurs.

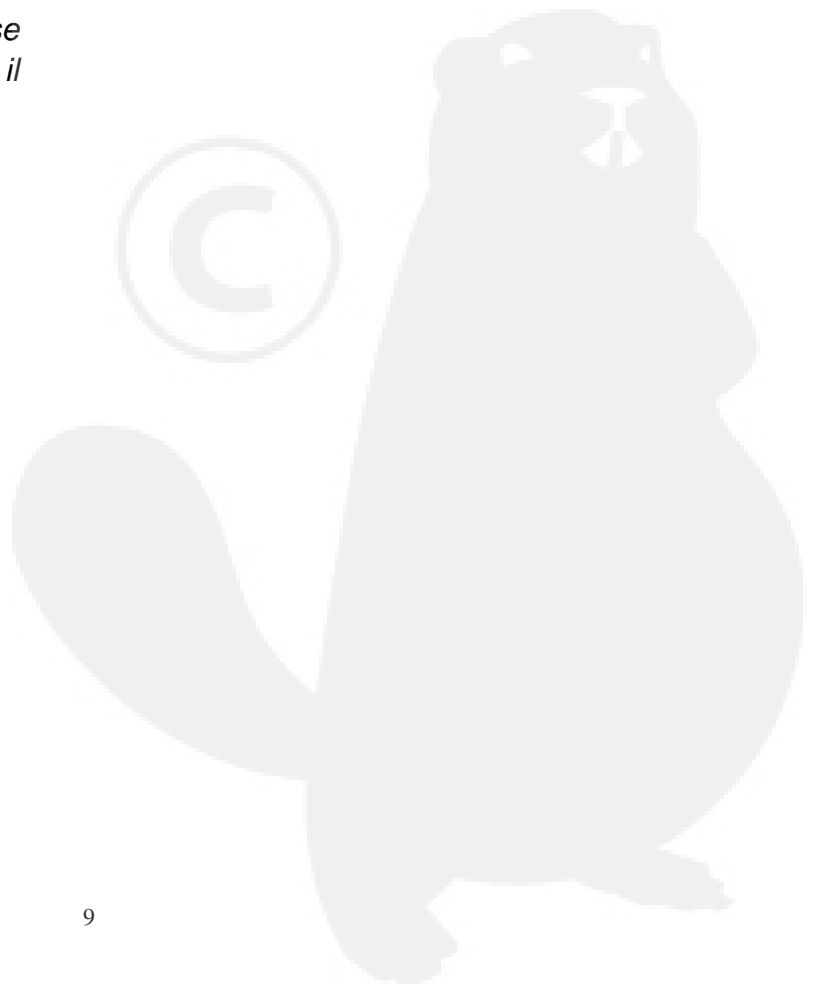
Les précautions suivantes permettent de prolonger la durée d'utilisation :


- *garder les mains au chaud (porter des gants chauds) ;*
- *faire des pauses.*

Les facteurs suivants raccourcissent la durée d'utilisation :


- *tendance personnelle à souffrir d'une mauvaise irrigation sanguine (symptômes : doigts souvent froids, fourmillements) ;*
- *utilisation à de basses températures ambiantes ;*
- *effort exercé sur les poignées (une prise très ferme gêne l'irrigation sanguine).*


Si l'on utilise régulièrement la machine pendant de longues périodes et que les symptômes indiqués ci-avant (par ex. fourmillements dans les doigts) se manifestent à plusieurs reprises, il est recommandé de se faire ausculter par un médecin.





	<p align="center">AVERTISSEMENT</p> <p>Pour votre sécurité, veuillez lire ce manuel avant de faire fonctionner votre nouvelle machine. Le non-respect des instructions peut provoquer des blessures graves. Prenez du temps pour vous familiariser avec la tondeuse avant chaque utilisation.</p>
---	--


SYMBOLES MARQUÉS SUR LE PRODUIT


	<p>Lisez le manuel d'instructions.</p>
---	--


	<p>Éloignez les spectateurs.</p>
---	----------------------------------

	<p>Soyez attentifs aux mains et aux pieds de l'opérateur pour éviter toute blessure.</p>
---	--


	<p>Fumées toxiques, n'utilisez pas à l'intérieur.</p>
---	---


	<p>Le carburant est inflammable, tenir éloigné des flammes. N'ajoutez pas de carburant lors du fonctionnement de la machine.</p>
---	--


	<p>Lorsque vous tondez, portez des lunettes et des bouchons d'oreilles pour votre sécurité.</p>
---	---


	<p>Lors de la réparation, relevez la bougie d'allumage, puis réparez-la conformément au manuel d'instructions.</p>
--	--


	<p>Attention : Le moteur chauffe.</p>
---	---------------------------------------

	<p>Relâchez le guidon d'interrupteur pour arrêter le moteur</p>
--	---

	<p>Ne pas utiliser en présence de pluie ou d'humidité.</p>
---	--

	<p>TOUS les écrous et boulons doivent être inspectés régulièrement pour vérifier qu'ils sont bien serrés.</p> <p>AVERTISSEMENT! Toujours utiliser des gants épais lors des travaux de service et d'entretien de l'équipement de coupe.</p> <p>Les couteaux sont très tranchants et il est très facile de se couper.</p>
---	---

	<p>Ne coupez pas l'herbe sur des pentes excessivement raides.</p>
---	---

	<p>Ce produit est conforme aux directives CE en vigueur.</p>
--	--

<h2 style="color: red; text-decoration: underline;">3-in-1 Function</h2>	
<p>Fonction 3 en 1</p>	
<p>Ejection arrière avec ou sans bac et Mulching</p>	

<h2 style="color: red; text-decoration: underline;">457 MM LAWN MOWER</h2>	
<p>Dimension de coupe de la tondeuse</p>	

	<p>Pour les tondeuses rotatives à roues, tondez au travers de l'inclinaison des pentes, jamais du haut ou du bas</p> <p>Ne tondez jamais en présence de personnes et en particulier d'enfants ou d'animaux domestiques qui pourraient se</p>
---	--

<p>trouver à proximité;</p> <p>Soyez très prudent quand vous reculez ou tirez la tondeuse à gazon vers vous;</p> <p>Avertissement! Objets volants.</p> <p>Faites attention aux objets projetés par le dispositif de coupe.</p> <p>Eloigner les personnes présentes.</p> <p>Ne placez pas les mains ou les pieds à proximité de la tondeuse ou en-dessous.</p> <p>Restez à distance de l'ouverture d'éjection à tout instant.</p> <p>Arrêtez le moteur et débranchez le fil de la bougie Chaque fois que vous quittez la tondeuse à gazon</p>
--

ATTENTION : Lisez et respectez toutes les règles de sécurité et instructions avant de faire fonctionner cet équipement

**Nous vous remercions d'avoir choisi notre tondeuse à gazon
à essence.**

Afin d'assurer que vous obteniez les meilleurs résultats de votre tondeuse à gazon à essence, veuillez lire toutes les instructions de sécurité et de fonctionnement avec soin avant d'utiliser ce produit.

TABLE DES MATIERES

1. Spécifications de produit.....
2. Messages de sécurité.....
3. Assemblage.....
4. Avant l'utilisation.....
5. Fonctionnement.....
6. Maintenance.....
7. Stockage.....
8. Conseil d'environnement.....
9. Service de garantie.....



1. Spécifications de produit

Moteur à essence	2,4 kW
Vitesse du moteur	2800min ⁻¹
Largeur de coupe	457 mm
Hauteur de coupe réglable	25-75 mm
Capacité de collecte de l'herbe	65 l
Capot métallique	acier
Niveau de puissance acoustique garanti	96 dB(A)

**DEMARRAGE
ELECTRIQUE**



2. Messages de sécurité

Votre sécurité et la sécurité des tiers sont très importantes. Nous avons prévu d'importants messages de sécurité dans ce mode d'emploi et sur la tondeuse. Cette information vous avertit de dangers potentiels susceptibles de vous blesser ou de blesser des tiers. Veuillez lire attentivement ces messages.

Bien entendu, il n'est pas pratique ni possible de vous avertir de tous les dangers associés au fonctionnement ou à la maintenance d'une tondeuse à gazon. Vous devez faire usage de bon sens.

Vous trouverez des informations de sécurité importantes sous une variété de formes :

3. Assemblage

Déballage

- Retirez tous les matériaux d'emballage.
- Retirez les supports d'emballage et de transport restants (le cas échéant).
- Vérifiez qu'il ne manque rien dans le carton.
- Vérifiez que l'appareil, le cordon d'alimentation, la fiche d'alimentation électrique et tous les accessoires n'ont pas subi de dommages au cours du transport.
- Conservez les matériaux d'emballage le plus longtemps possible jusqu'à la fin de la période de garantie. Jetez-les ensuite conformément à votre système de mise au rebut des déchets.



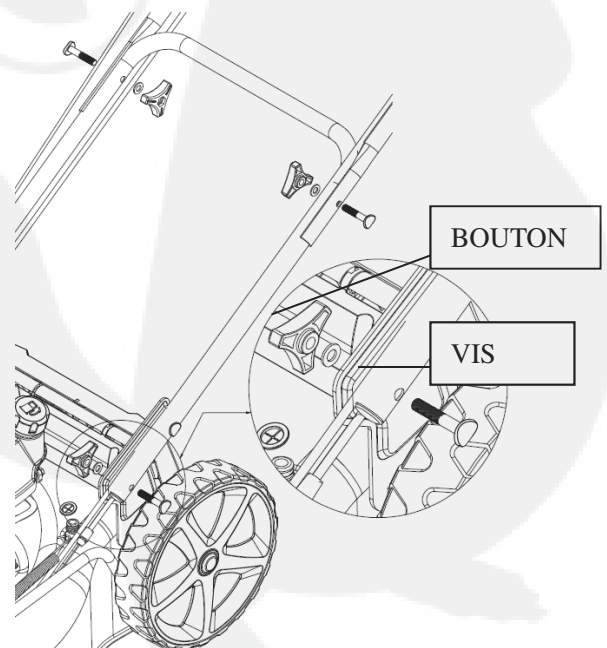
AVERTISSEMENT : Les matériaux d'emballage ne sont pas des jouets ! Les enfants ne doivent pas jouer avec des sacs en plastique ! Il existe un risque de suffocation!

Assemblage de la poignée et réglage de la hauteur

Ouvrez le guidon et vissez ensemble les parties du guidon avec les quatre vis et boutons. Placez le lanceur à rappel à la droite du guidon et fixez le câble avec le collier en plastique.

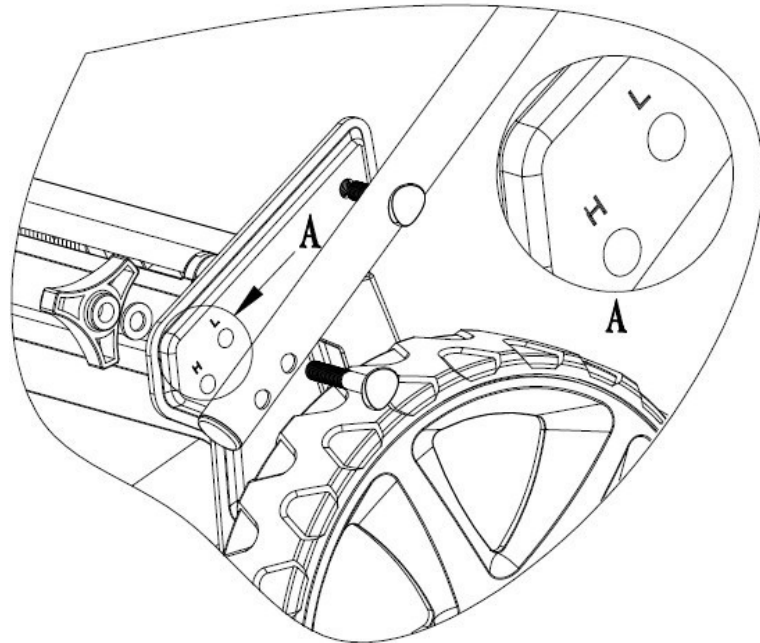
Introduisez le câble du lanceur à rappel dans son support de guide-câble.

Si vous désirez régler la hauteur du guidon, vous



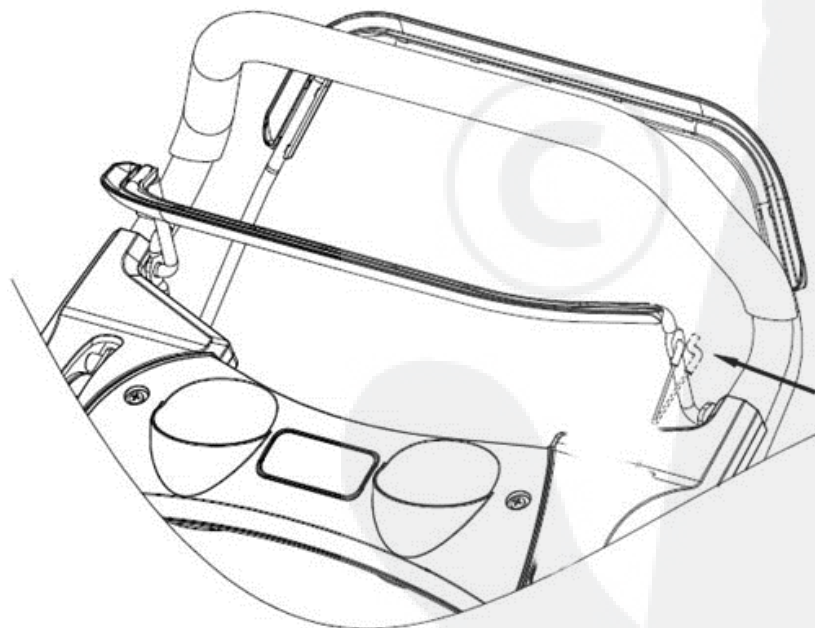
pouvez sélectionner deux trous « L » ou « H » dans les supports de gauche et de droite pour fixer le guidon avec les vis et les boutons.

Le trou « H » est la position haute du guidon et le trou « L » est la position basse du guidon.



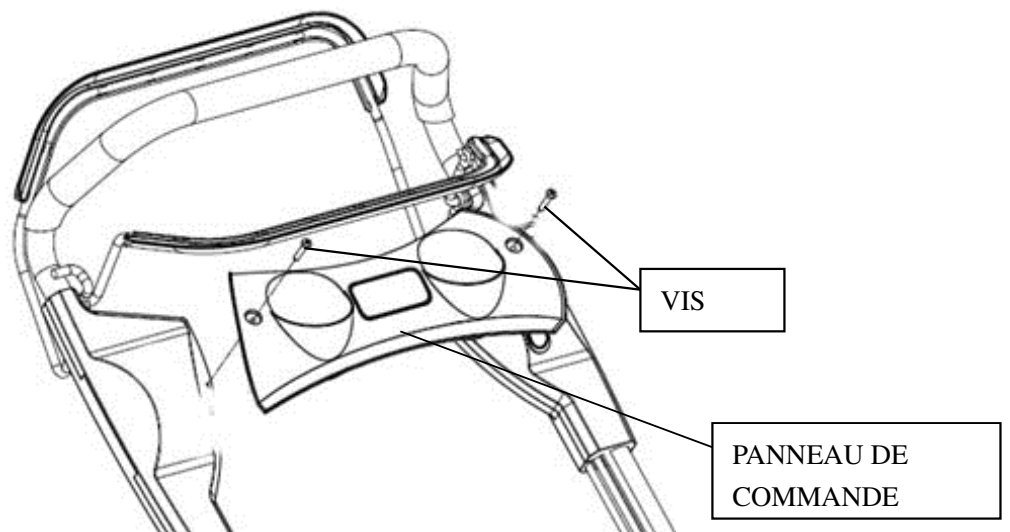
Placement du câble de frein

Placez le câble de frein dans le trou du Levier de frein moteur. (voir la flèche)



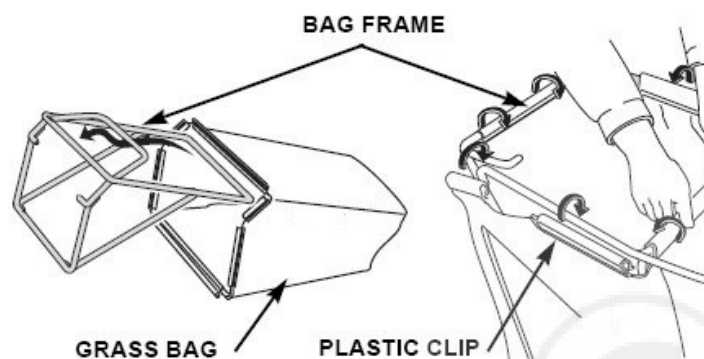
Montage du panneau de commande

Sortez du carton le panneau et deux vis dans un sac et fixez le panneau avec les vis.



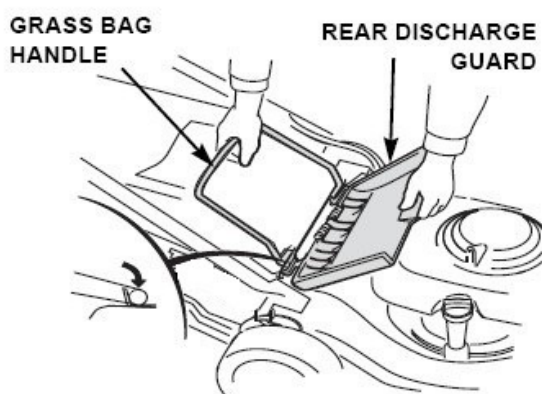
Assemblage du sac à herbe

- Faites glisser le cadre du sac à herbe dans le sac à herbe et attachez les clips comme montré.



BAG FRAME	CADRE DU SAC
GRASS BAG	SAC A HERBE
PLATIC CLIP	CLIP EN PLASTIQUE

- Soulevez le capot de la décharge arrière, enlevez l'accessoire Mulching et mettez le sac à herbe en place.



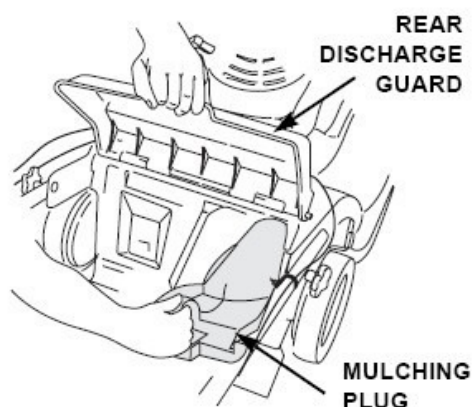
GRASS BAG HANDLE	POIGNEE DU SAC A HERBE
REAR DISCHARGE GUARD	CAPOT DE DECHARGE ARRIERE

Accessoire de MULCHING

Qu'est-ce que le mulching?

Lors du hachage, l'herbe est tout d'abord coupée, puis finement coupée et retournée avant d'être remise par terre pour faire office d'engrais naturel.

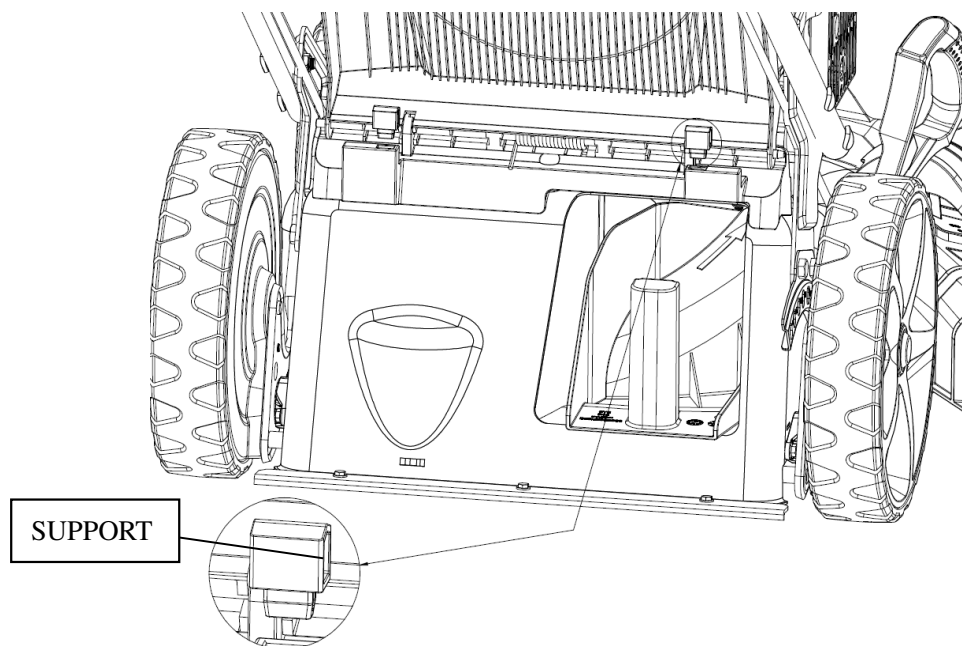
L'accessoire « Mulching » contribue à incurver l'intérieur du capot de la tondeuse pour un Mulching plus efficace. Installez et enlevez l'accessoire de mulching en soulevant le capot de décharge arrière comme montré. L'accessoire de mulching ne se place que d'une seule façon. Enlevez l'accessoire lorsque vous utilisez un sac à herbe.



REAR DISCHARGE GUARD	CAPOT DE DECHARGE ARRIERE
MULCHING PLUG	ACCESSOIRE MULCHING

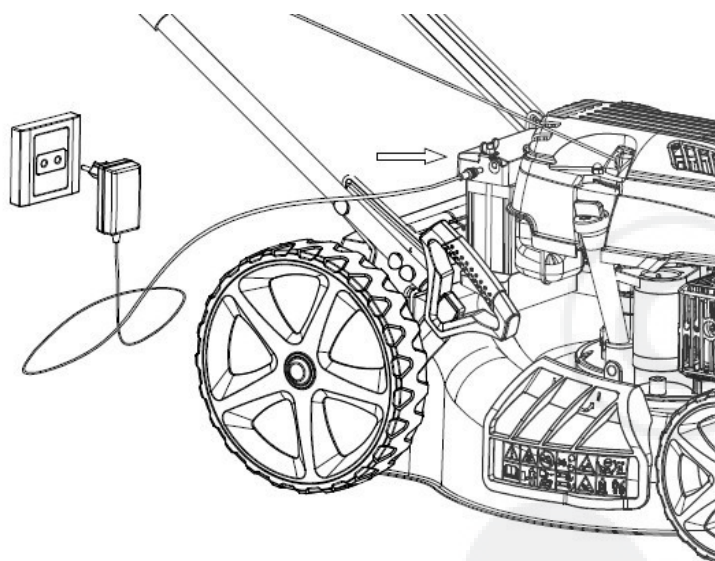
Supports de capot de décharge arrière

Sortez du carton deux supports dans un sac et soulevez le capot de décharge arrière, installez les deux supports qui permettent de retenir le capot de décharge arrière, ce qui facilite la sortie de l'herbe depuis le capot.



Charger la batterie

Chargez la batterie avant l'utilisation. Avant d'utiliser le démarreur électrique, la batterie doit être chargée pendant 5 heures. Placez la fiche du chargeur dans le trou de la batterie et branchez le chargeur sur une alimentation électrique.



La batterie 12V, 5Ah.
Le chargeur 12V, 1A



4. Avant utilisation

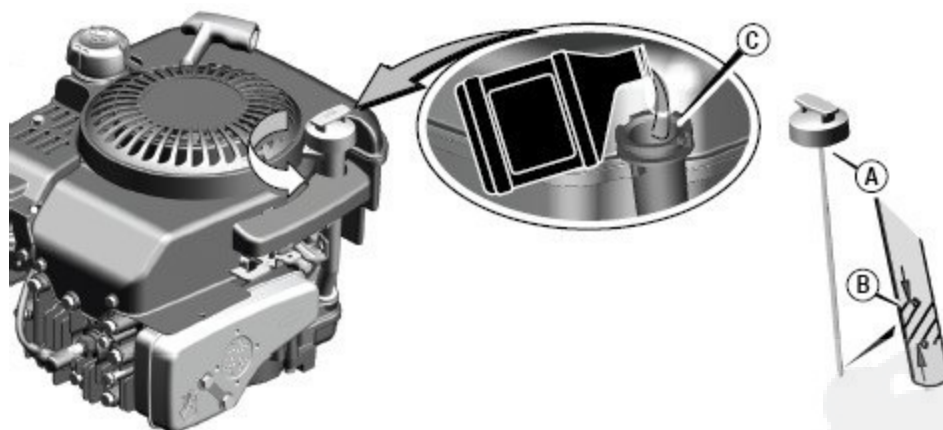
Huile moteur

La tondeuse est expédiée sans huile dans le moteur.

Tous les moteurs sont testés en usine avant emballage. La plus grande partie de l'huile est retirée avant l'expédition; cependant, un peu d'huile reste dans le moteur. La quantité d'huile dans le moteur varie.

Ajoutez assez d'huile pour amener le niveau d'huile entre les marques de limite supérieure et limite inférieure sur la jauge d'huile comme montré. Ne sur remplissez pas le moteur d'huile.

Capacité du réservoir : 0.6L
SAE 10W-30



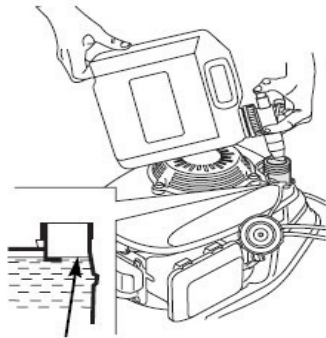
CARBURANT

NOTE : Moteur fourni sans essence, faites le plein avec 1,0 litre avant de démarrer le moteur.

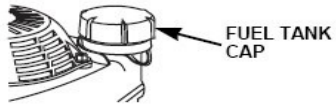
- Enlevez le bouchon de remplissage
- Ajoutez du carburant jusqu'au bas de la limite de niveau de carburant dans l'orifice de remplissage du réservoir à carburant. Ne pas remplir de manière excessive. Essuyer le carburant épanché avant de démarrer le moteur.
- Serrez le bouchon du réservoir à carburant

Capacité du réservoir : 1 L
Essence : 95 ou 98 oct.

MAXIMUM FUEL LEVEL	NIVEAU MAXIMUM DE CARBURANT
FUEL TANK CAP	BOUCHON DU RESERVOIR A CARBURANT



MAXIMUM FUEL LEVEL



FUEL TANK CAP

⚠ AVERTISSEMENT

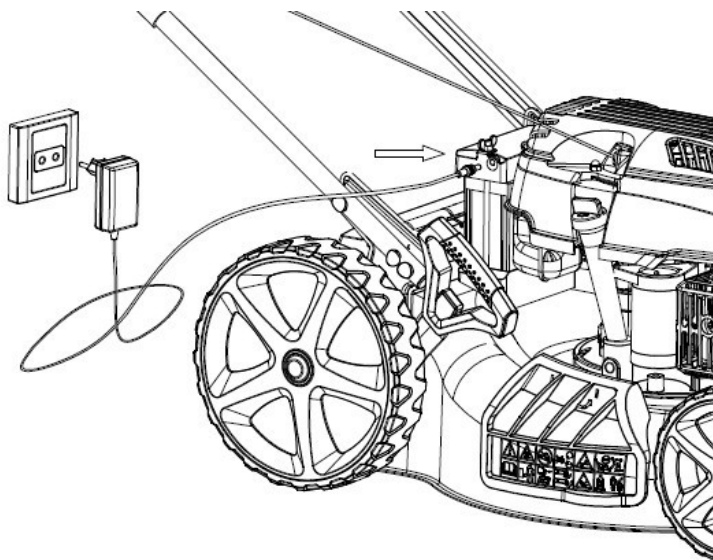
L'essence est extrêmement inflammable et les vapeurs d'essence peuvent exploser, provoquant de graves blessures ou la mort. Faites preuve d'une extrême prudence lorsque vous manipulez de l'essence. Maintenir hors de portée des enfants.

Faites le plein dans une zone bien ventilée, le moteur étant à l'arrêt. Ne fumez pas et ne laissez pas de flammes ni d'étincelles dans la zone où vous faites le plein du moteur ou de stockage d'essence. Evitez le contact répété ou prolongé avec la peau ainsi que l'inhalation des vapeurs.

Après avoir fait le plein, bien fermer le bouchon du réservoir à carburant. En cas d'épanchement de carburant, assurez-vous que la zone est sèche avant de démarrer le moteur.

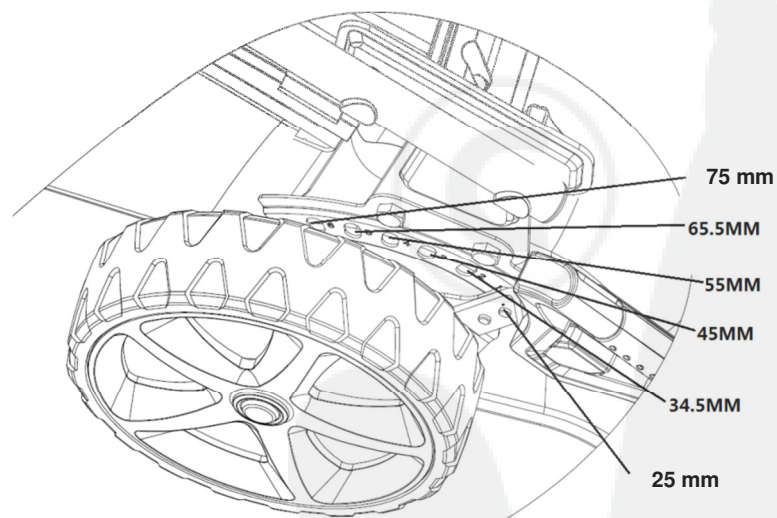
Charger la batterie

Chargez la batterie avant l'utilisation. Avant d'utiliser le démarreur électrique, la batterie doit être chargée pendant 5 heures. Placez la fiche du chargeur dans le trou de la batterie et branchez le chargeur sur une alimentation électrique.



Réglage de la hauteur de coupe

Contrôlez les réglages de hauteur de coupe et faites les ajustements nécessaires.



AVERTISSEMENT

La lame peut causer de graves blessures. Arrêtez le moteur avant de régler la hauteur de coupe.

5. Fonctionnement

Démarrage du moteur

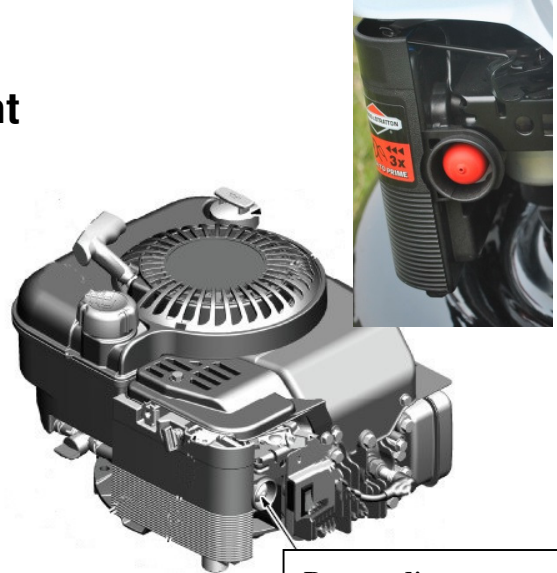
- **Amorçage**

A froid, il est nécessaire d'appuyer sur le bouton d'amorçage du filtre à air avant de tirer sur la poignée du démarreur.

Utiliser l'amorçage uniquement

lorsque le moteur est froid

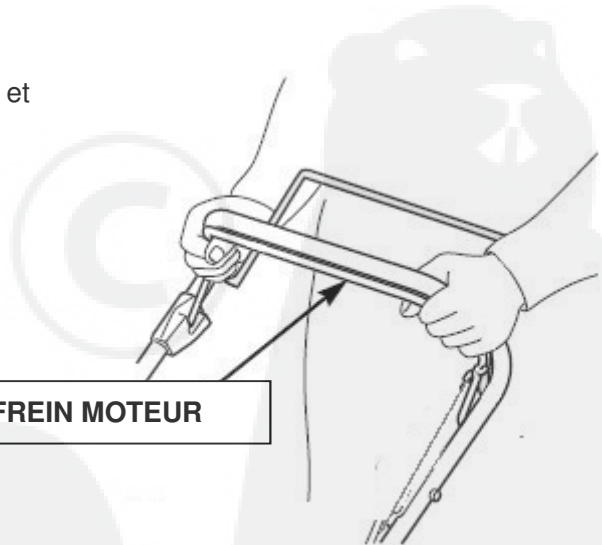
Température	Durée de poussée
<0°C	3~4
0°C~10°C	2~3
10°C~20°C	1~2
>20°C	1



Bouton d'amorçage

Vous devriez également enrichir le mélange air-carburant en carburant pour faciliter le démarrage. Lorsque vous appuyez sur le bouton d'amorçage, le carburant est pompé directement du carburateur dans la chambre de combustion.

- Tirez sur le Levier de frein moteur et maintenez-le contre le guidon.

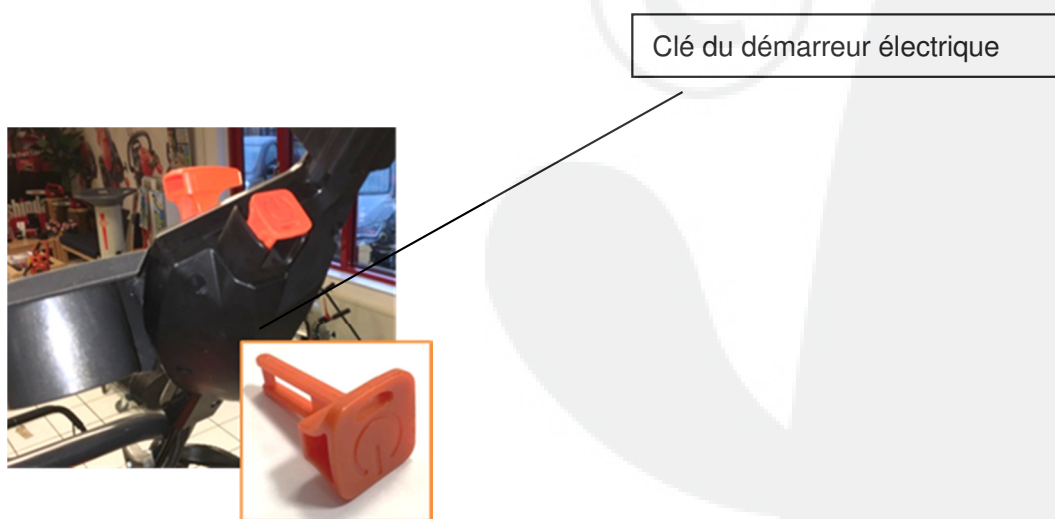


LEVIER DE FREIN MOTEUR

- Relâchez le levier de traction. Ceci empêchera la tondeuse de se déplacer vers l'avant lorsque vous actionnerez le démarreur.



- Tournez la clé, le moteur démarre.



Fonctionnement des commandes pour la tonte

La lame est en action dès que le moteur a démarré. Pendant le fonctionnement de la machine, maintenez la poignée de sécurité en position de travail. Le moteur s'arrête dès que vous relâchez la barre de commande du moteur.

Relâchez le levier pour arrêter le moteur lorsque vous devez quitter la tondeuse.

⚠ AVERTISSEMENT

La lame continue encore à tourner pendant quelques secondes après l'arrêt du moteur. Déconnectez le capuchon de la bougie d'allumage lorsque la tondeuse à gazon est laissée sans surveillance



6. Maintenance

IMPORTANT Une maintenance soignée régulière est essentielle pour maintenir le niveau de sécurité et de performances de la machine.

- Vérifier que tous les écrous, boulons et vis sont bien serrés afin que l'équipement fonctionne sans danger. Une maintenance régulière est essentielle pour la sécurité et les performances.
- Ne stocker jamais l'équipement avec du carburant dans le réservoir à l'intérieur d'un bâtiment où les vapeurs sont susceptibles d'atteindre une flamme ou une étincelle ou une source de forte chaleur.
- Laissez le moteur refroidir avant de ranger la machine dans un endroit confiné.
- Afin de réduire le risque d'incendie, maintenir le moteur, le silencieux d'échappement, le logement de la batterie et la zone de stockage d'essence exempts d'herbe, de feuilles ou d'excès de graisse. Ne laissez pas de conteneurs avec des coupes d'herbe dans des locaux.
- Pour des raisons de sécurité, n'utilisez pas l'équipement si des pièces sont usées ou endommagées. Les pièces doivent être remplacées et non réparées. Utilisez des pièces de rechange d'origine (les lames doivent toujours porter le symbole). Les pièces qui ne sont pas de la même qualité peuvent endommager l'équipement et être dangereuses pour votre sécurité.
- Si le réservoir à carburant doit être vidangé, ceci doit être fait à l'extérieur et lorsque le moteur est froid.
- Portez des gants de travail résistants pour enlever et remonter la lame.
- Contrôlez l'équilibrage de la lame après l'affûtage.
- Contrôlez fréquemment la protection à fermeture automatique et le sac à herbe pour usure et détérioration.
- Si la machine doit être manipulée, transportée ou inclinée, vous devez :
 - porter des gants de travail résistants;
 - saisir la machine aux points offrant une prise sûre, en tenant compte du poids et de sa répartition.

Lame



Ref : G351000000

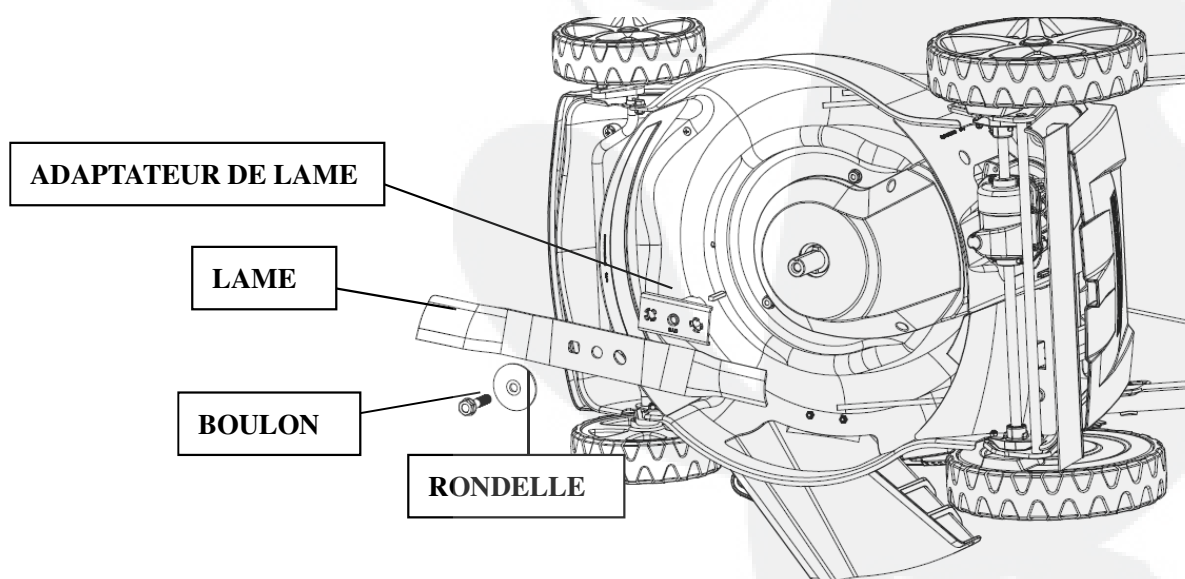
Inspection

- Inclinez la tondeuse vers la droite, de façon à ce que le filtre à air soit vers le haut. Ceci contribuera à éviter les épanchements de carburant et les ratés au démarrage.
- Inspectez la lame pour dommage, fissures et rouille ou corrosion excessives. Une lame émoussée peut être affûtée, mais une lame qui est excessivement usée, tordue, fissurée ou présente d'autres dommages doit être remplacée.
- Contrôlez que les boulons de la lame sont bien serrés.

Démontage et remontage

Portez des gants résistants afin de protéger vos mains.

- Enlevez le boulon avec une clé à douille. Utilisez un bloc de bois afin d'empêcher la lame de tourner lorsque vous enlevez le boulon. Puis enlevez la lame.
- Remontez la lame avec le boulon de lame et des rondelles spéciales. Veillez à monter les rondelles spéciales avec le côté concave vers la lame et le côté convexe vers le boulon.
- Serrez le boulon de la lame. Utilisez un bloc de bois afin d'empêcher la lame de tourner lorsque vous serrez le boulon.



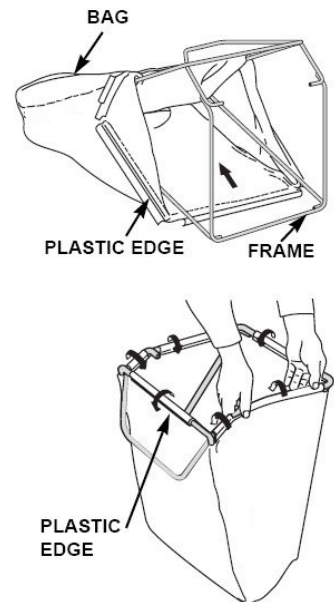
Nettoyage et remplacement du sac à herbe

Nettoyage

Nettoyez complètement le sac avec un tuyau d'arrosage et laissez-le complètement sécher avant de l'utiliser; un sac humide se colmate rapidement.

Remplacement

- Déclipsez du cadre les bords en plastique du sac, enlevez le cadre du sac.
- Insérez le cadre dans le sac, clipsez les bords en plastique du sac sur le cadre.



BAG	SAC
PLASTIC EDGE	BORD EN PLASTIQUE
FRAME	CADRE

Maintenance de la batterie

Chargement durant la saison

La batterie se charge légèrement durant l'utilisation, mais il sera probablement nécessaire de recharger la batterie plusieurs fois en cours de saison - selon le nombre de démarrages/arrêts du moteur. Mettez-la à charger pendant environ 5 heures.

Stockage de la batterie

La batterie doit toujours être stockée au sec et à l'abri du froid durant l'hiver. Ne l'exposez jamais à des basses températures. Chargez complètement la batterie avant de la ranger et placez ensuite la tondeuse à gazon à un endroit non exposé au gel. Chargez la batterie 1-2 fois durant l'hiver afin d'être sûr que la batterie conserve sa pleine capacité. Un stockage incorrect peut endommager la batterie.

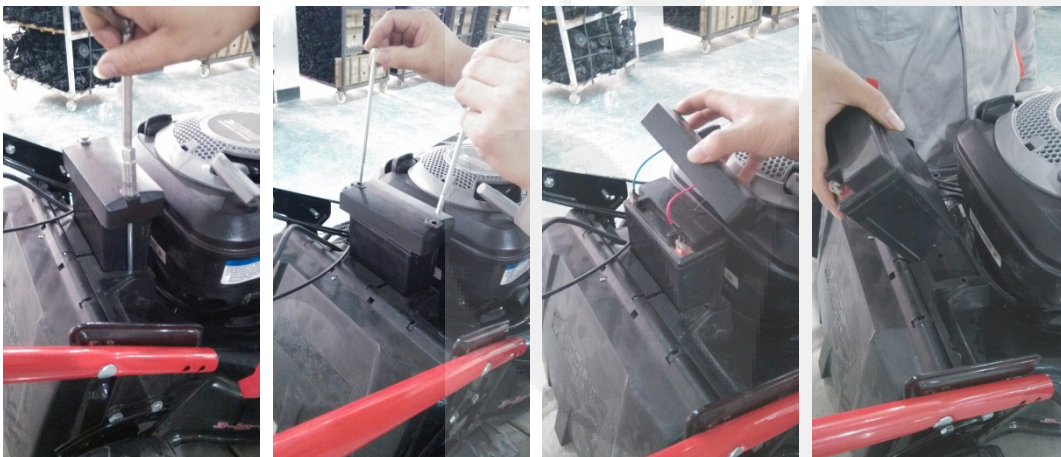


ATTENTION.

Pour un bon entretien de la batterie, surtout en cas de longues périodes d'arrêt, et pour la recharger, il n'est pas nécessaire que vous la sortiez de sa protection mais vous devez toutefois suivre les règles suivantes :

- 1) Coupez le contact.
- 2) Placez la batterie dans un endroit protégé, à l'abri de l'humidité et de la chaleur.
- 3) Rechargez la batterie avant de l'utiliser, à température ambiante pendant 5 heures
- 4) Rétablissez le contact avant la mise en service .

Changer la batterie



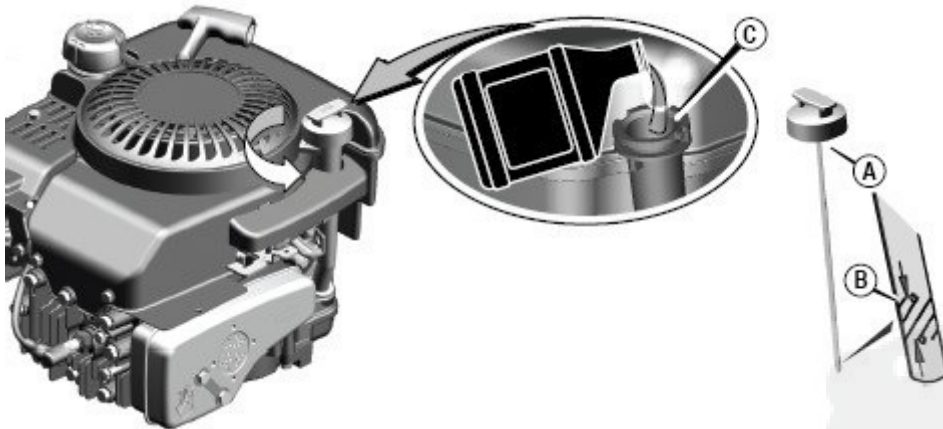
Maintenance du moteur

Vérifier le niveau d'huile moteur

Contrôlez le niveau d'huile moteur avec le moteur à l'arrêt et la tondeuse à l'horizontale.

- Enlevez le bouchon de remplissage d'huile et essuyez la jauge d'huile pour la nettoyer.
- Insérez la jauge d'huile dans l'orifice de remplissage d'huile, mais ne la vissez pas.
- Contrôlez le niveau d'huile indiqué sur la jauge à huile. S'il est proche de la limite inférieure, remplissez d'huile jusqu'à la limite supérieure. Ne pas remplir de manière excessive.
- Visser à fond le bouchon de remplissage.

Réservoir à huile : 0.6L SAE 10W-30



NOTE : faire tourner le moteur avec un faible niveau d'huile causera un dommage au moteur.

Vidange d'huile moteur

Vidanger l'huile usagée pendant que le moteur est chaud. L'huile chaude s'écoule plus rapidement et complètement.

- Essuyez la zone de l'orifice de remplissage d'huile pour la nettoyer, puis retirez le bouchon de remplissage/jauge à huile.
- Placez un récipient approprié à côté de la tondeuse pour recueillir l'huile usagée, puis inclinez la tondeuse sur son côté droit. L'huile usagée s'écoulera par l'orifice de remplissage d'huile. Vidangez complètement l'huile.

Prière d'éliminer l'huile moteur usagée et le récipient de manière compatible avec l'environnement. Nous suggérons de l'apporter dans un récipient fermé au centre de recyclage local ou à une station-service. Ne pas la jeter avec les ordures, ne pas la verser sur le sol ni dans un égout.

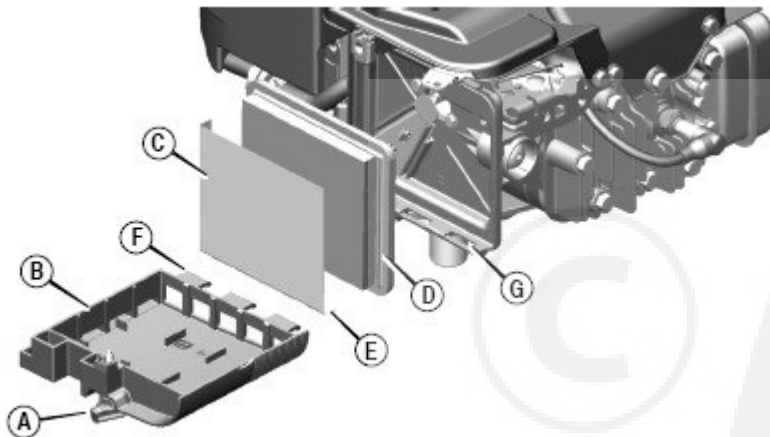
- Remplissez avec de l'huile recommandée. Ne pas remplir de manière excessive. Attendez quelques minutes que l'huile décante dans le moteur, puis mesurez le niveau d'huile.

Maintenance du filtre à air

NOTE : Faire fonctionner le moteur sans filtre à air, ou avec un filtre à air endommagé, laisse entrer la saleté dans le moteur, provoquant une usure rapide du moteur.

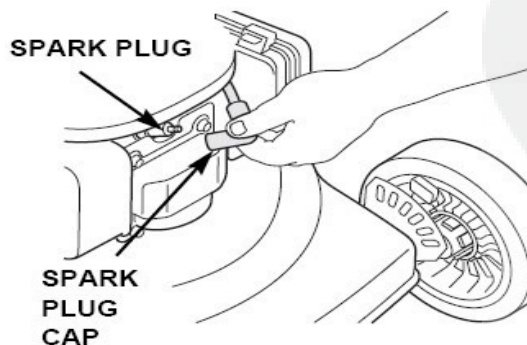
Le système d'épuration d'air utilise un filtre plissé avec un prédépoussiéreur optionnel. Le prédépoussiéreur peut être lavé et réutilisé.

- Desserrez la fixation (A) qui maintient le couvercle (B).
- Ouvrez le couvercle et retirez le prédépoussiéreur (C) et le filtre (D).
- Pour détacher les débris, tapotez doucement le filtre sur une surface dure. Si le filtre est excessivement encrassé, remplacez-le par un neuf.
- Lavez le prédépoussiéreur dans de l'eau avec un détergent liquide. Puis laissez-le soigneusement sécher. **Ne pas** huiler le prédépoussiéreur.
- Assemblez le prédépoussiéreur sec et le filtre avec la lèvre (E) du prédépoussiéreur sur le fond des plis du filtre.
- Mettez le filtre en place.
- Installez les languettes du couvercle (F) dans les fentes (G).
- Fermez le couvercle et verrouillez-le avec la fixation.



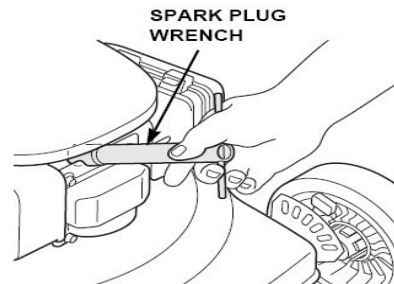
nt correct et

- Débranchez le capuchon de la bougie d'allumage et éliminez toute saleté se trouvant autour de la bougie.



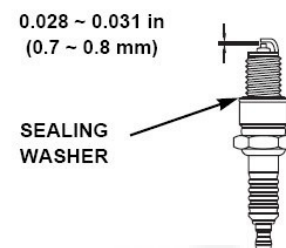
SPARK PLUG	BOUGIE D'ALLUMAGE
SPARK PLUG CAP	CAPUCHON DE LA BOUGIE D'ALLUMAGE

- Enlevez la bougie d'allumage avec une clé à bougie.



SPARK PLUG WRENCH	CLE A BOUGIE
-------------------	--------------

- Inspectez la bougie d'allumage. Remplacez-la si les électrodes sont usées ou si l'isolant est fissuré ou écaillé.
- Mesurez l'écartement des électrodes de la bougie d'allumage avec une jauge d'épaisseur appropriée. L'écartement doit être de 0,7 ~ 0,8 mm (0,028 ~ 0,031 pouce). Corrigez l'écartement si nécessaire en courbant avec précaution l'électrode latérale avec un outil approprié.



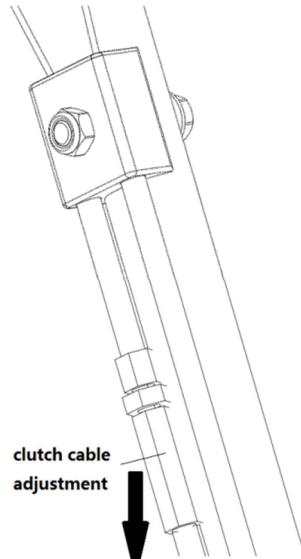
SEALING WASHER	RONDELLE D'ETANCHEITE
----------------	-----------------------

- Mettez la bougie d'allumage en place avec précaution, à la main, afin d'éviter de fausser le filetage.
- Placez le capuchon de bougie d'allumage sur la bougie d'allumage.

NOTE : Une bougie d'allumage desserrée peut surchauffer et endommager le moteur. Un serrage excessif de la bougie d'allumage peut endommager les filets dans la culasse.

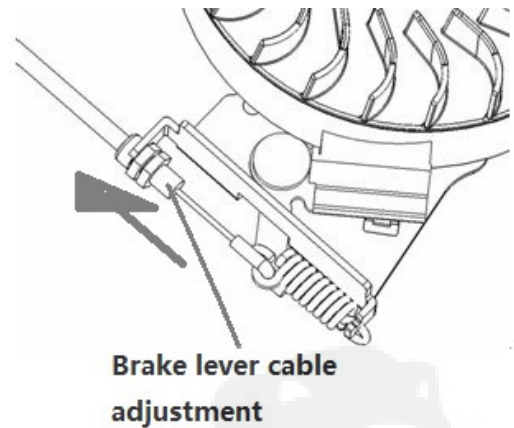
Réglage du câble de Levier de frein

- Si le levier de tourner le serrer. (voir sur



de levier de traction et du câble moteur

traction est desserré, vous devez réglage du câble d'embrayage pour le la figure)



REGLAGE DU CABLE DE FREIN

- Si le Levier de frein moteur est desserré, vous devez tourner le réglage du câble de frein pour le serrer. (voir sur la figure)

-

Brake lever cable adjustment	Réglage du câble du Levier de frein moteur
------------------------------	--

Maintenance de la Batterie :





- En cas de défaillance de la batterie lors du démarrage, la charger pendant 24 heures. Lors de chaque tentative de démarrage, ne pas insister au-delà de 5 secondes.

MAINTENANCE DE LA BATTERIE

ATTENTION

- 1) Coupez le contact.
- 2) Débranchez la batterie
- 3) Placez la batterie dans un endroit protégé, à l'abri de l'humidité et de la chaleur.
- 4) Rechargez la batterie avant de l'utiliser, à température ambiante pendant 24 heures
- 5) Rétablissez le contact avant la mise en service .

Destruction DE LA BATTERIE

	Les batteries portant le symbole "conteneur poubelle effacé" et l'indication du symbole chimique Pb (=batterie au plomb) ne doivent absolument pas être jetées dans les poubelles domestiques
	En conformité avec la loi, l'utilisateur doit obligatoirement transporter les batteries usées dans des centres spéciaux de retraitement des déchets, ou bien les remettre aux revendeurs qui se chargeront de son évacuation.

Programme de maintenance

INTERVALLE DE MAINTENANCE NORMAL (4)		Avant chaque utilisation	Premier mois ou 5 h	Tous les 3 mois ou 25 h	Tous les 6 mois ou 50 h	Tous les ans ou 100 h	Tous les deux ans ou 250 h
ELEMENT Exécutez à chaque intervalle indiqué en mois ou heures de fonctionnement intervenant en premier lieu.							
Huile moteur	Contrôler	O					
	Remplacer		O	O(2)			
Filtre à air	Contrôler		O				
	Remplacer			O			
Bougie d'allumage	Contrôler-régler					O	
	Remplacer						O
Plaquette de frein de volant cinétique (types A)	Contrôler					O	
Réservoir et filtre à carburant	Nettoyer			O			
Tuyau à carburant	Contrôler	Tous les 2 ans (remplacer si nécessaire)					
Jeu des soupapes	Contrôler-régler					O	
Chambre de combustion	Nettoyer	Toutes les 200 heures					

Dépannage

LE MOTEUR NE VEUT PAS DEMARRER	Cause possible	Correction
1. Contrôler le carburant.	Manque de carburant.	Faire le plein
	Mauvais carburant; moteur stocké sans traitement ni vidange de l'essence, ou plein fait avec de la mauvaise essence.	Vidange du réservoir à carburant et du carburateur. Faire le plein d'essence fraîche.
2. Enlever et inspecter la bougie d'allumage.	Bougie d'allumage défectueuse, encrassée ou écartement des électrodes incorrect.	Remplacez la bougie d'allumage.
	Bougie d'allumage humide de carburant (moteur noyé).	Sécher et replacer la bougie d'allumage.
3. Amener le moteur à un concessionnaire de service après-vente autorisé ou consulter le manuel d'atelier.	Filtre à carburant colmaté, dysfonctionnement du carburateur, dysfonctionnement de l'allumage, soupape bloquée, etc.	Remplacer ou réparer les composants défectueux si nécessaire.
4. Appuyez sur le bouton d'amorçage	A froid	Appuyez sur le bouton d'amorçage.

LE MOTEUR MANQUE DE PUISSANCE	Cause possible	Correction
1. Contrôler le filtre à air	Eléments du filtre à air colmatés.	Nettoyer ou remplacer les éléments du filtre à air.
2. Contrôler le carburant	Mauvais carburant; moteur stocké sans traitement ni vidange de l'essence, ou plein fait avec de la mauvaise essence.	Vidange du réservoir à carburant et du carburateur. Faire le plein d'essence fraîche.
3. Amener le moteur à un concessionnaire de service après-vente autorisé ou consulter le manuel d'atelier.	Filtre à carburant colmaté, dysfonctionnement du carburateur, dysfonctionnement de l'allumage, soupape bloquée, etc.	Remplacer ou réparer les composants défectueux si nécessaire.

7. Stockage

- La même essence ne doit pas rester dans le réservoir pendant plus d'un mois.
- Nettoyez à fond la tondeuse et rangez-la à l'intérieur dans un endroit sec.
- Ne stockez jamais la tondeuse à gazon avec du carburant dans le réservoir à l'intérieur d'un bâtiment à portée d'une flamme nue ou d'une étincelle.
- Afin de réduire le risque d'incendie, maintenir le moteur, le silencieux d'échappement, le logement de la batterie et la zone de stockage d'essence exempts d'herbe, de feuilles ou d'excès de graisse.
- Si le réservoir à carburant doit être vidangé, ceci doit être fait à l'extérieur.
- Soyez prudent lors des réglages de la machine afin d'éviter de vous coincer les doigts entre la lame en mouvement et les parties fixes de la machine.
- Laissez la machine refroidir pendant au moins 30 minutes avant de la ranger.

8. Conseil d'environnement

Afin de protéger l'environnement, nous recommandons d'accorder une attention spéciale aux points suivants :

- Toujours utiliser de l'essence sans plomb pure.
- Toujours utiliser un entonnoir et/ou un bidon d'essence avec indication de niveau afin d'éviter les épanchements lors du remplissage du réservoir à carburant.
- Ne pas remplir complètement le réservoir à carburant.
- Ne sur remplissez pas le moteur d'huile.
- Lors de la vidange d'huile, veillez à collecter toute l'huile usagée. Evitez les épanchements. Apportez l'huile usagée à un centre de recyclage.
- Ne jetez pas de filtre à huile usagé dans la poubelle. Amenez-le au centre de recyclage.
- Remplacez le silencieux s'il est défectueux. Pour les travaux de réparation, utilisez toujours des pièces de rechange d'origine.
- Demandez l'aide d'un professionnel lorsque le carburateur doit être réglé.
- Nettoyez le filtre à air selon les instructions.
- Si votre machine doit être remplacée ou n'est plus nécessaire après de nombreuses années de service, nous recommandons de renvoyer la machine au distributeur pour recyclage.

9. Service de garantie

Pour les clauses de garantie, reportez-vous aux conditions de garantie ci-jointes.

Le fabricant remplacera à ses frais les pièces de rechange qui seront considérées comme défectueuses par lui ou un centre de service après-vente. En tout cas, le fabricant n'acceptera ni le remboursement (partiel ou total) de la machine ni dommages et intérêts à titre direct ou indirect.

La garantie ne couvre pas :

- L'insuffisance de maintenance.
- L'utilisation anormale ou les dommages dus aux chocs.
- L'assemblage, le réglage et la préparation de la machine.
- Les pièces d'usure, les éléments de sécurité (courroie, lame, support de lame, paliers, câbles, déflecteurs, bougie d'allumage, filtre à air, etc...)
- Les frais d'expédition et d'emballage.
- Utilisez uniquement des pièces de rechange provenant du fabricant.

Le fabricant décline toute responsabilité si la machine n'a pas été utilisée dans le but prévu ou si l'opérateur n'a pas utilisé la machine conformément aux instructions de fonctionnement et de maintenance décrites dans le mode d'emploi.

Lisez attentivement le mode d'emploi avant toute utilisation de la tondeuse à gazon.

Pour toute commande de pièces de rechange, vous devez spécifier la référence de la tondeuse, l'année de construction, le numéro de série de la tondeuse et du moteur.

SERVICE APRÈS-VENTE

Un commutateur endommagé doit être remplacé dans nos ateliers du service après-vente.

Service Après-Vente et Assistance

Notre Service Après-Vente répond à vos questions concernant la réparation et l'entretien de votre produit et les pièces de rechange. Vous trouverez des vues éclatées ainsi que des informations concernant les pièces de rechange également sous :

www.eco-repa.com

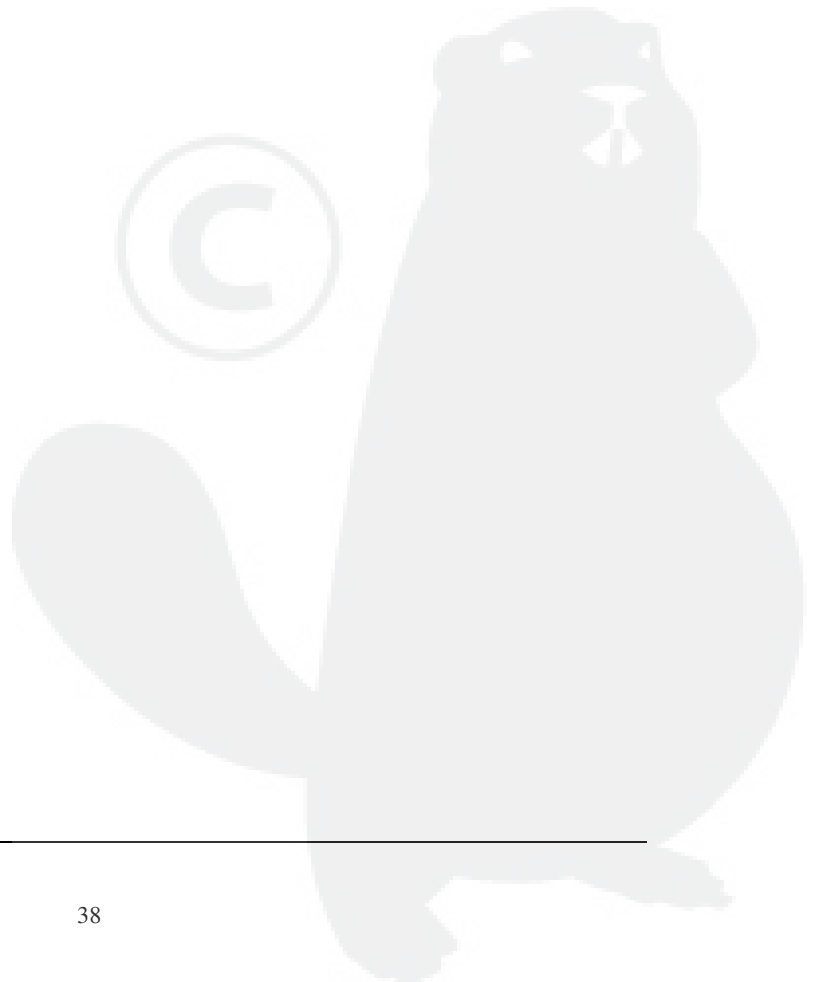
Les conseillers techniques et assistants ELEM GARDEN TECHNIC sont à votre disposition pour répondre à vos questions concernant nos produits et leurs accessoires : sav@eco-repa.com



La valeur totale de vibrations déclarée a été mesurée conformément à une méthode d'essai normalisée et peut être utilisée pour comparer un outil à un autre; l'indication du fait que la valeur totale de vibrations déclarée peut également être utilisée pour une évaluation préliminaire de l'exposition.





L'émission de vibration au cours de l'utilisation réelle de l'outil électrique peut différer de la valeur totale déclarée, selon les méthodes d'utilisation de l'outil; et signifiant la nécessité d'identifier les mesures de sécurité visant à protéger l'opérateur, qui sont basées sur une estimation de l'exposition dans les conditions d'utilisation réelles (compte tenu de toutes les parties constituantes du cycle de fonctionnement, telles que les temps d'arrêt de l'outil et de fonctionnement au repos, en plus du temps de déclenchement).



NL GRASMAAIER MET BENZINEMOTOR

ALGEMENE

	<p>WAARSCHUWING</p> <p>Bij gebruik van gereedschap met een verbrandingsmotor moeten altijd de algemene veiligheidsvoorzieningen worden opgevolgd om het risico van ernstig persoonlijk letsel en/of schade aan het gereedschap te verminderen.</p> <p>Lees deze gebruiksaanwijzing voordat u deze grasmaaier gaat gebruiken en bewaar deze gebruiksaanwijzing om hem later te kunnen raadplegen</p>
---	--

	<p>WAARSCHUWING</p> <p>Dit gereedschap produceert tijdens gebruik een elektromagnetisch veld.</p> <p>Onder bepaalde omstandigheden kan dit veld de werking van actieve of passieve medische implantaten hinderen. Om het risico van ernstig persoonlijk en fataal letsel te verminderen, adviseren wij personen met medische implantaten hun arts en de fabrikant van het implantaat te raadplegen alvorens dit gereedschap te bedienen.</p>
---	---

Aanwijzingen

- Lees de gebruiksaanwijzingen zorgvuldig. Zorg dat u vertrouwd bent met de bedieningsknoppen en de juiste omgang met het gereedschap.
- Laat in geen geval kinderen of personen die deze gebruiksaanwijzing niet gelezen hebben de grasmaaier gebruiken. De leeftijd van de gebruiker kan landelijk gereguleerd zijn.
- Gebruik de grasmaaier in geen geval als er personen, met name kinderen of dieren in de buurt zijn.
- Denk eraan dat de bediener of gebruiker van de grasmaaier aansprakelijk is voor ongevallen en onvoorziene gebeurtenissen die personen of hun eigendommen kunnen overkomen.

Het wordt aanbevolen om de benzine grasmaaier betaald alleen aan mensen die thermische maaiers hebben gebruikt.

Stuur ze altijd deze handleiding

Mensen die gebruikmaken van thermische maaier voor de eerste keer moet de dealer vragen om basisinstructies verstrekken aan vertrouwd met de afhandeling van een dergelijke machine te worden.

Als de eigenaar unit moet veranderen, geef ze dan ook de handleiding.

Gebruik nooit benzine grasmaaier na het nuttigen van alcohol of drugs, of als u zich moe (e) of als je ziek bent

WAARSCHUWING: Als u een voorwerp raakt, stopt de motor. Verwijder de draad van de bougie, controleer dan nauwkeurig de maaier en de schade repareren voordat u verder gebruikt. Overmatige trilling van de maaier is een teken van beschadiging. Het apparaat moet worden gecontroleerd en snel gerepareerd.

Vorbereidingen

- Draag tijdens het maaien altijd stevige schoenen en een lange broek. Gebruik de grasmaaier niet met blote voeten of met open sandalen.
 - Controleer het gehele terrein dat u wilt maaien grondig en verwijder alles wat door het gereedschap kan worden weggeslingerd.
 - **WAARSCHUWING:** Benzine is licht ontvlambaar:
 - bewaar benzine in speciaal daarvoor bestemde jerrycans;
 - vul alleen benzine bij in de open lucht en rook daarbij niet;
 - vul benzine bij voor het starten van de motor.
- Verwijder nooit de brandstoftankdop en vul nooit benzine bij terwijl de motor draait of wanneer de motor warm is;
- als benzine wordt gemorst, mag u niet proberen de motor te starten, maar moet de grasmaaier worden verwijderd van de plaats waar de benzine gemorst is, en mag de motor niet worden gestart voordat de benzine verdampt is;

- plaats de doppen stevig terug op de brandstoftank en jerrycan.

- Vervang defecte geluiddempers.
- Voer vóór gebruik altijd een visuele controle uit of het maimes, de mesbout of het maimechanisme versleten of beschadigd is. Vervang het versleten of beschadigd maimes en mesbout altijd samen, om onbalans te voorkomen.

Bediening

- Laat de verbrandingsmotor niet draaien in een gesloten ruimte waarin gevaarlijke koolmonoxidestampen zich kunnen ophopen.
- Werk alleen bij daglicht of bij goed kunstlicht.
- Gebruik de grasmaaier bij voorkeur niet wanneer het gras nat is.
- Zorg er op een helling altijd voor dat u stevig staat.
- Tijdens onweer geen maaien, houden de maaier weg.
- Loop rustig, nooit te snel.
- Maai met cirkelmaaiers met wielen een helling altijd in de dwarsrichting en nooit van boven naar beneden.
- Ga altijd uiterst voorzichtig te werk bij het veranderen van richting op een helling.
- Maai niet op bijzonder steile hellingen.
- Pas goed op als u de grasmaaier achteruit laat rijden of naar u toe haalt.
- Het maimes moet stilstaan wanneer de grasmaaier bij het vervoeren moet worden gekanteld, wanneer de grasmaaier over een oppervlak waar geen gras groeit moet worden verplaatst en bij het vervoer naar en van een te maaien gedeelte.


- Gebruik de grasmaaier nooit met defecte afschermingen of zonder veiligheidsvoorzieningen zoals een achterklep en/of grasopvangzak.
- Verander de regelfstellingen van de motor niet en laat het toerental van de motor niet buitengewoon hoog oplopen.
- Schakel het maaimes en de aandrijving uit voordat u de motor start.
- Start de motor zorgvuldig zoals aangegeven in de gebruiksaanwijzing en blijf met uw voeten steeds op voldoende afstand van het maaimes.
- Tijdens het starten van de motor mag de grasmaaier niet worden gekanteld.
- Start de motor niet als u voor het uitwerpkanaal staat.
- Kom niet met uw handen of voeten in de buurt van of onder draaiende delen. Blijf altijd uit de buurt van de uitwerpopening.
- De grasmaaier nooit optillen of dragen wanneer de motor loopt.
- Schakel de motor uit en maak de bougiekabel los, wacht tot de draaiende delen helemaal tot stilstand zijn gekomen en, indien aanwezig, verwijder de sleutel:
 - voordat u blokkeringen opheft of voordat u het uitwerpkanaal leegt;
 - voordat u de grasmaaier controleert, reinigt of er werkzaamheden aan gaat verrichten;
 - na het raken van een vreemd voorwerp. Controleer of de grasmaaier beschadigd is en laat deze indien nodig repareren voordat u de grasmaaier opnieuw gaat starten en gebruiken;

- als de grasmaaier op ongebruikelijke manier begint te trillen (onmiddellijk controleren).
- Schakel de motor uit en maak de bougiekabel los, wacht tot de draaiende delen helemaal tot stilstand zijn gekomen en, indien aanwezig, verwijder de sleutel:
 - ledere keer als u de grasmaaier onbeheerd achterlaat;
 - voordat u brandstof bijvult.
- Zet de gashendel terug vóórdat u de motor uitschakelt en indien de motor is voorzien van een brandstofkraan, moet deze na het maaien worden dicht gezet.
- Gebruik de grasmaaier uitsluitend voor het doel waarvoor hij is ontworpen: voor het maaien en opvangen van gras. Al het andere gebruik kan gevaarlijk zijn en schade aan het gereedschap veroorzaken.

Onderhoud en opslag

- Zorg ervoor dat alle bouten en de schroeven stevig vastgedraaid zijn om er zeker van te zijn dat het gereedschap altijd op een veilige manier gebruiksklaar is.
- Zet de grasmaaier niet met brandstof in de brandstoftank in een ruimte waar de brandstofdampen in aanraking kunnen komen met vlammen of vonken.
- Laat de motor afkoelen vóórdat u de grasmaaier opbergt.
- Om het brandgevaar zoveel mogelijk te beperken moet u de motor, de geluiddemper, de accubak en de brandstoftank vrijhouden van gras, bladeren of overtollig vet.

- Controleer regelmatig de grasopvangzak op slijtage en beschadigingen.
- Vervang veiligheidshalve versleten of beschadigde delen.
- Als de brandstoftank moet worden geleegd, moet u dit in de open lucht doen.

	WAARSCHUWING: Raak het draaiende maimes niet aan.
---	---

	WAARSCHUWING: Vul de brandstoftank bij in een goed geventileerde ruimte terwijl de motor is uitgeschakeld.
---	--

Gebruik de maaier niet vóór dat alle beschermkappen of de grasopvangbak, geleverd door de fabrikant, op hun plaats zitten.

Stop de motor, maak de bougiekap los en controleer de maaier als:
(a) De maaier abnormaal begint te trillen; of
(b) Als u een vreemd object heeft geraakt.

Herstel de schade vóór u de maaier verder gebruikt.

Verander nooit iets aan de maaier op gelijk welke manier. Gebruik enkel vervangonderdelen die gemaakt en gegarandeerd zijn door de originele fabrikant van uw maaier.

Hou alle veiligheidsvoorzieningen (beschermkappen en schakelaars) op hun plaats en in goed werkende staat.

Verwijder gras, bladeren of overdreven vet van de motor. Deze vormen een gevaar op brand.

Bewaar de maaier in een goed verluchte plaats en uit de buurt van open vuur zoals sommige waterverwarmingstoestellen.

Wandel, loop nooit.

ONDERHOUDSINSTRUCTIES

Belangrijk: regelmatig en zorgvuldig onderhoud is essentieel voor het behouden van de veilige werking en de originele prestaties van de machine.

Let erop dat alle bouten en moeren stevig vastzitten zodat u zeker bent dat de machine in een veilige werktoestand verkeert. Regelmatig onderhoud is essentieel voor veiligheid en prestaties.

Bewaar de machine met benzine in de tank nooit binnenshuis waar benzinedampen in contact zouden kunnen komen met open vuur, vonken of een bron van extreme hitte.

Laat de motor afkoelen voor u hem in een afgesloten ruimte opbergt.

Hou de motor, uitlaatdemper, batterijvak en benzineopslag vrij van gras, bladeren of overdreven vet. Bewaar vaten of zakken met grassnippers niet in afgesloten ruimtes.

Gebruik om veiligheidsredenen de machine niet met versleten of beschadigde onderdelen. Onderdelen moeten vervangen worden, niet hersteld. Gebruik originele vervangonderdelen. Onderdelen van een andere kwaliteit kunnen de machine beschadigen en een bedreiging vormen voor uw veiligheid.

Wanneer de benzinetank moet worden leeggemaakt, doe dit dan buiten en met een koude motor.

Draag sterke werkhandschoenen wanneer u de messen verwijdert of opnieuw aanbrengt.

Controleer na het slijpen de balans van het mes.

Controleer de zelfsluitende kap en de grasopvang regelmatig op slijtage en beschadigingen.

Wanneer er aan de machine gewerkt moet worden, ze getransporteerd of gekanteld moet worden, moet u:

- sterke werkhandschoenen dragen
- de machine vastnemen aan de punten die een veilige grip garanderen. Hou hierbij rekening met het gewicht en de verdeling ervan.

Gebruik enkel originele vervangbougies. Vervang de bougie na 100 gebruiksuren voor de beste resultaten.

Transport.

Bij het transport van de apparatuur in de auto, zet hem vast om te voorkomen dat te bewegen, en dus schakel te zijn beschadigd, of brandstof uit stroomt

Batterij

Alleen de meegeleverde batterijlader gebruiken.

De netspanning moet overeenkomen met de bedrijfsspanning van de lader.

Het gebruik van een lader waarvan de elektrische kenmerken verschillen van deze van de aanbevolen lader kunnen de batterij beschadigen.

Elke snellading of overlading vermijden die de levensduur van de batterij zou kunnen verkorten.

**Opgelet !
Voor batterijladers voor loodbatterijen**




- De startbatterij alleen opladen in een droog en goed verlucht lokaal.
- De grasmaaier niet in werking stellen tijdens de laadprocedure.

Probeer geen batterij op te laden die geen lood-zuurbatterij is met de meegeleverde lader.

Nooit proberen een beschadigde batterij of een bevroren batterij of nog

een niet-oplaadbare batterij op te laden.

- Als de batterij op foute wijze wordt gebruikt, kan vloeistof uit de batterij spuiten, vermijd dan contact met deze vloeistof. In geval van ongewild contact overvloedig afspoelen met water. Als vloeistof in contact komt met de ogen, een geneesheer raadplegen. De uit de batterij spuitende vloeistof kan irritatie of brandwonden veroorzaken.
- Open de batterij niet zelf. Er bestaat een risico van kortsluiting.
- Bescherm de batterij tegen warmte, bijvoorbeeld tegen directe zonnestralen of tegen een brand. Er bestaat een ontploffingsrisico.
- Veroorzaak geen kortsluiting in de batterij. Er bestaat een ontploffingsrisico.
- In geval van schade of van verkeerd gebruik van de batterij kunnen dampen vrijkomen. In geval u bevangen raakt door de dampen, laat dan frisse lucht binnenkomen en raadpleeg een geneesheer. De dampen kunnen de ademhalingswegen irriteren.

	De lader en het batterijpack niet verbranden
	De lader en het batterijpack niet blootstellen aan vochtigheid.
 Pb	Loodbatterij

Dit apparaat kan gebruikt worden door oudere kinderen minstens 8 jaar en mensen met een lichamelijke, zintuiglijke of verstandelijke vermogens of zonder ervaring of kennis, ze (als ze) goed worden gecontroleerd (e) of instructies voor het gebruik van de machine veilig aan hen gegeven en als de risico's die werden aangehouden. Kinderen mogen niet met het apparaat spelen. Reiniging en onderhoud door de gebruiker mag niet worden uitgevoerd door kinderen zonder toezicht.

- Bescherm de batterijlader tegen regen en vochtigheid. De doordringing van water in een batterijlader verhoogt het risico van elektrische schok.
- Herlaad alleen met behulp van de door de fabrikant aangegeven lader. Een lader is geschikt voor een specifiek type batterij, zijn gebruik met een andere batterij kan een brandrisico inhouden.
- Laad geen andere batterijen op. De batterijlader is voorbehouden aan het opladen van onze batterijen binnen het aangegeven spanningsbereik. Als deze op een andere wijze wordt gebruikt, bestaat er een risico van brand of ontploffing.
- Houd de batterijlader schoon. De verontreiniging kan een elektrische schok veroorzaken.
- Controleer de batterijlader, de kabel en de stekker voor elk gebruik. Gebruik de batterijlader niet als deze gebreken vertoont. Open de batterijlader niet zelf en laat deze alleen herstellen door bekwaam personeel dat originele

wisselstukken gebruikt. Beschadigde batterijladers, kabels en stekkers verhogen het risico van elektrische schok.

□ Gebruik de batterijlader niet op gemakkelijk ontvlambare oppervlakken (bijvoorbeeld papier, textiel enz.) of in omgevingen die kunnen ontbranden. Er bestaat een brandrisico door verhitting van de batterijlader tijdens het opladen.

□ Het netsnoer kan niet worden vervangen. Als de kabel is beschadigd, het hoort draaien op de verkoop.

▪ *Het netsnoer kan niet worden vervangen. Als de kabel is beschadigd, moet het apparaat zetten naar de prullenbak.*

Pictogrammen op de lader

De lader bevat de volgende pictogrammen:

	Machine van klasse II – Dubbele isolatie – u hebt geen stekker met aarding nodig
	Gebruik de batterijlader alleen binnen.
	Transformator met intrinsieke veiligheid
	Stroomonderbreker

	Dit product is conform de geldende Europese richtlijnen (CE).
--	---

Eerste hulp (EHBO)

Wees voorbereid op eventuele ongelukken en zorg dat er steeds een verbandtrommel op de werkplek voorhanden is. Eventueel gebruikt materiaal moet onmiddellijk aangevuld worden.

Als u om hulp vraagt, geef dan de volgende informatie:

- Plaats van het ongeluk
- Aard van het ongeluk
- Aantal gewonden
- Soort verwondingen
- Uw naam!

Trillingen

Langdurig gebruik van het motorapparaat kan leiden tot door trillingen veroorzaakte doorbloedingsstoornissen aan de handen ("witte vingers").

Een algemeen geldende gebruiksduur kan niet worden vastgesteld, omdat deze van meerdere factoren afhankelijk is.

De gebruiksduur wordt verlengd door:

- Bescherming van de handen (warme handschoenen)
- Rustpauzes


De gebruiksduur wordt verkort door:

- Bijzondere persoonlijke aanleg voor slechte doorbloeding (kenmerk:

- vaak koude vingers, kriebelen)
- Lage buitentemperaturen
- De mate van kracht uitgeoefend door de handen (stevig beetpakken beïnvloedt de doorbloeding nadelig)


Bij regelmatig, langdurig gebruik van het apparaat en bij het herhaald optreden van de betreffende symptomen (bijv. vingers kriebelen) wordt een medisch onderzoek geadviseerd.




	<p>WAARSCHUWING</p> <p>Lees, voor uw eigen veiligheid, deze gebruiksaanwijzing voordat u uw nieuwe gereedschap gaat gebruiken. Als de aanwijzingen niet worden nageleefd kan dat tot ernstig persoonlijk letsel leiden.</p> <p>Besteed voor elk gebruik enige tijd om uzelf vertrouwd te maken met de grasmaaier.</p>
---	--


VERKLARING VAN DE SYMBOLEN OP HET PRODUCT

	<p>Lees de gebruiksaanwijz</p>
---	--------------------------------

	<p>Houd omstanders uit de buurt.</p>
--	--------------------------------------

	<p>Besteed als gebruiker extra aandacht aan handen en voeten om letsel te voorkomen.</p>
--	--


	<p>Giftige dampen! Niet binnenshuis gebruiken.</p>
--	--


	<p>Benzine is brandbaar, blijf uit de buurt van open vuur. Als de motor draait mag geen benzine worden bijgevuld.</p>
--	---


	<p>Draag ter bescherming van de gebruiker tijdens het maaien een veiligheidsbril en gehoorbescherming.</p>
---	--

	<p>Maak de bougiekabel los voordat u reparaties, zoals beschreven in de gebruiksaanwijzing, uitvoert.</p>
--	---


	<p>Let op: Motor is heet.</p>
--	-------------------------------

	<p>Laat de stophandgreep los om de motor uit te schakelen.</p>
--	--

	<p>Gebruik de machine niet bij neerslag of in een vochtige omgeving.</p>
--	--

	<p>Dit product is conform de geldende Europese richtlijnen (CE).</p>
--	--

	<p>ALLE schroeven en bouten moeten regelmatig worden geïnspecteerd om na te gaan of ze goed zijn aangespannen.</p> <p>WAARSCHUWING Steeds dikke werkhandschoenen gebruiken bij de onderhoudswerken van de maaiuitrusting.</p> <p>De maaimessen zijn heel scherp en men kan er zich gemakkelijk aan snijden.</p>
--	--

	<p>Maai geen gras op te steile hellingen.</p>
--	---

<p>3-in-1 Function</p>	
<p>Functie 3-in-1 Achteruitworp met of zonder bak en mulching</p>	

<p>457 MM LAWN MOWER</p>	
<p>Maaibreedte van de grasmaaier</p>	



Voor roterende grasmaaiers met wielen, dwars op de helling maaien, nooit van boven naar onder.

Maai nooit in de aanwezigheid van personen en in het bijzonder van kinderen of huisdieren die te dicht kunnen naderen.

Wees steeds voorzichtig als u achteruitrijdt of de grasmaaier naar u toetrekt.

Waarschuwing! Rondvliegende voorwerpen.

Let goed op voor de door de maaimessen weggeslingerde voorwerpen. Houd aanwezige personen uit de buurt.

Plaats uw handen of voeten nooit in de buurt van de grasmaaier of er onder. Blijf steeds op enige afstand van de uitwerpopening.

Stop de motor en koppel de bougiekraad los telkens u de grasmaaier onbeheerd achterlaat



OPGEPAST: Lees en volg alle veiligheidsregels en -instructies vooraleer u deze machine in gebruik neemt.

Dank u voor de keuze van onze benzinegrasmaaier.

Om te waarborgen dat u de beste resultaten bekomt van uw benzinegrasmaaier, al deze veiligheids- en gebruiksinstructies zorgvuldig doorlezen vooraleer u dit product gebruikt.

INHOUDSOPGAVE

- 1. *Productspecificaties*.....
- 2. *Veiligheidsboodschappen*.....
- 3. *Assemblage*.....
- 4. *Voor ingebruikname*.....
- 5. *Bediening*.....
- 6. *Onderhoud*.....
- 7. *Opslag*.....
- 8. *Het Milieuadvies*.....
- 9. *Waarborgservice*.....



1. Productspecificaties

Benzinemotor	2,4 kW
Motortoerental	2800min ⁻¹
Maaibreedte	457 mm
Verstelbare maaihoogte	25-75 mm
Grasverzamelcapaciteit	65 l
Metalen maibladkap	staal
Gewaarborgde geluidsvermogenwaarde	96 dB(A)

**ELEKTRISCHE
START**



Koppelingshendel

Remhendel

Hendelpaneel

Starterhendel

Snoergeleider

Indicator

Grasopvangzak

Hoogteafstelhendel

Knop

Achterste afvoertrechterkap

Batterij



2. Veiligheidsboodschappen

Uw veiligheid en de veiligheid van anderen zijn heel belangrijk. We hebben belangrijke veiligheidsboodschappen verschaft in deze handleiding en op de grasmaaier. Deze informatie verwittigt u voor de potentiële gevaren die u of anderen kunnen kwetsen. Lees deze boodschappen uiterst zorgvuldig.

Natuurlijk is het niet praktisch of mogelijk u te waarschuwen over alle gevaren verbonden met de bediening of het onderhoud van een grasmaaier. U moet uw eigen gezond verstand toepassen.

3. Assemblage

Uitpakken

- Verwijder alle verpakkingsmateriaal.
- Verwijder de overblijvende verpakking en de transportsteunen (indien aanwezig).
- Controleer of de inhoud van de verpakking compleet is.
- Controleer het toestel, het netsnoer, de stekker en alle toebehoren op transportschade.
- Berg het verpakkingsmateriaal op tot aan het einde van de garantieperiode. Na deze periode kunt u het via uw lokale afvalinzameling laten verwijderen.

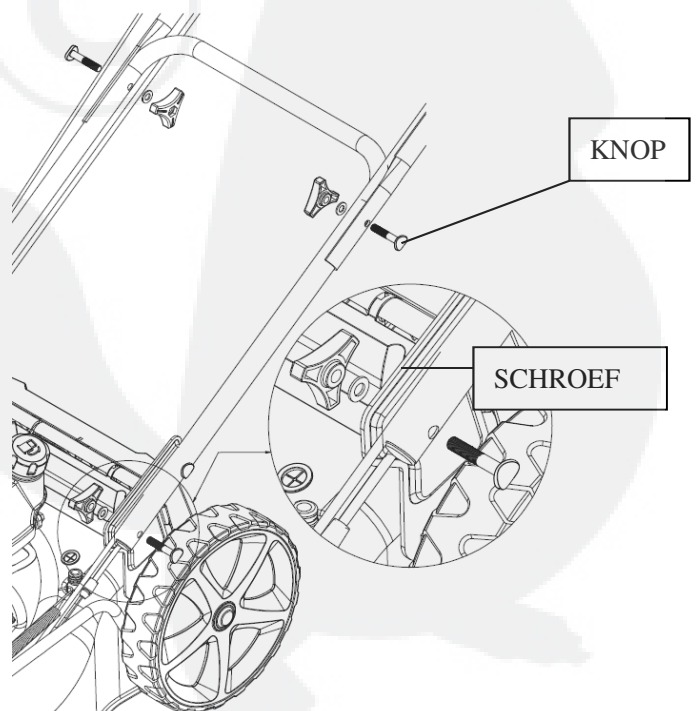


WAARSCHUWING! Verpakkingsmateriaal is geen speelgoed! Kinderen mogen niet spelen met plastic zakken! Gevaar voor verstikking!

Hendelinstelling en hoogteafstelling

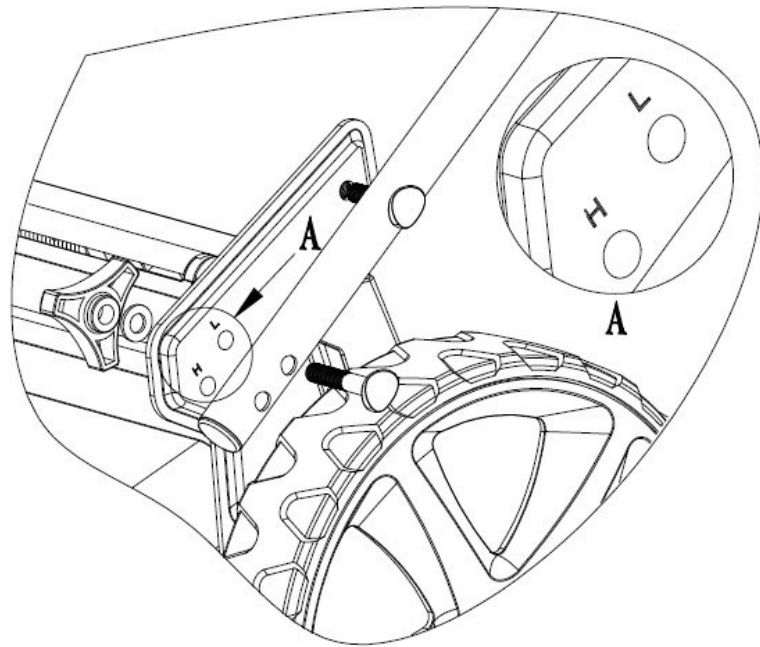
Open het hendelgedeelte en schroef de hendelonderdelen samen met vier schroeven en knoppen. Plaats de terugloopstarter aan de rechterkant van de hendel en zet de kabel vast met de plastic kraag.

Steek het snoer van de terugloopstarterhendel in de snoergeleidingsdrager.



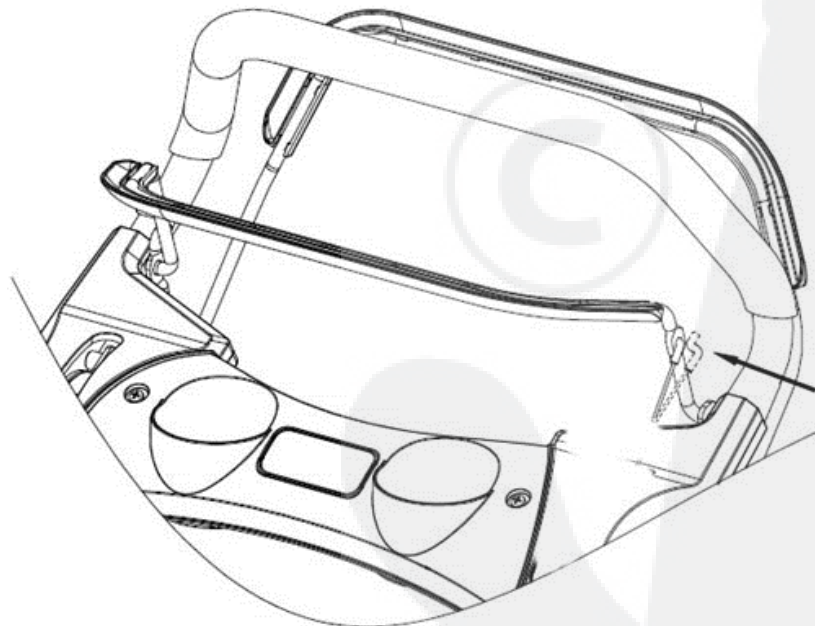
Als u de hoogte van de stuurstang wenst te veranderen, kunt u kiezen tussen "L" en "H" voor de twee gaten in de beugel aan de linker-rechterzijde om de stuurstang vast te zetten met schroeven en knoppen.

Het "H"-gat is de hoge positie van de stuurstang en het "L"-gat is de lage positie van de stuurstang.



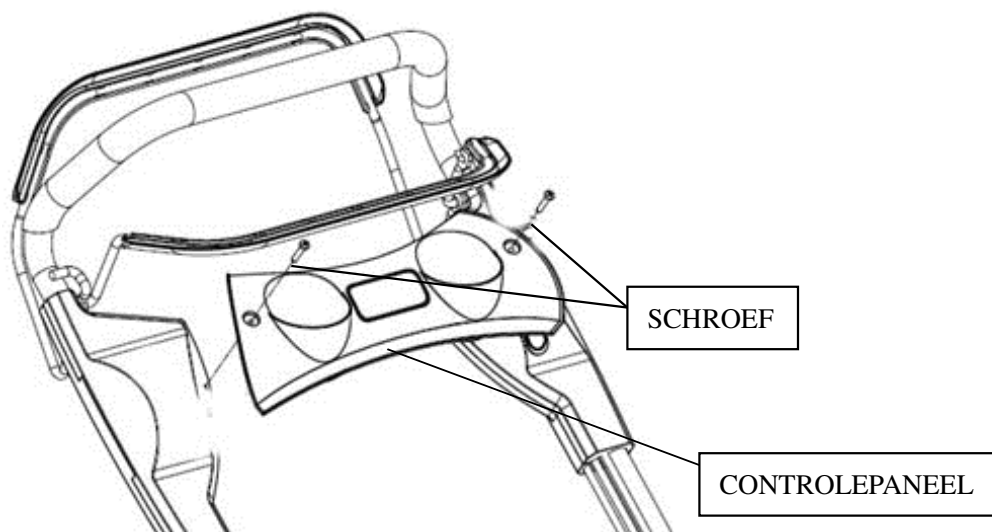
Remkabelafstelling

Breng de remkabel aan in de opening van de remhendel. (zie het pijlmerkteken)



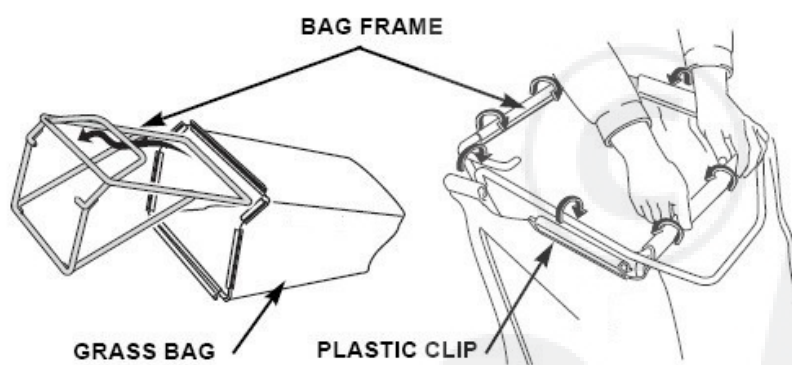
Paneelinstelling

Neem het paneel en twee schroeven uit de zak in het karton en zet het paneel vast met de twee schroeven.



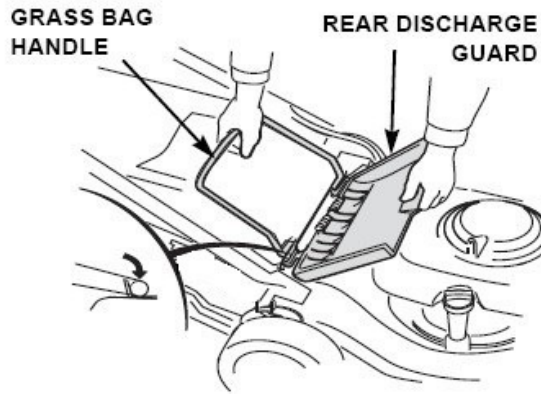
Assemblage van de grasopvangzak

- Schuif het grasopvangzakframe in de grasopvangzak en bevestig de clips zoals getoond op de afbeelding.



BAG FRAME	ZAKFRAME
GRASS BAG	GRASOPVANGZAK
PLASTIC CLIP	PLASTIC CLIP

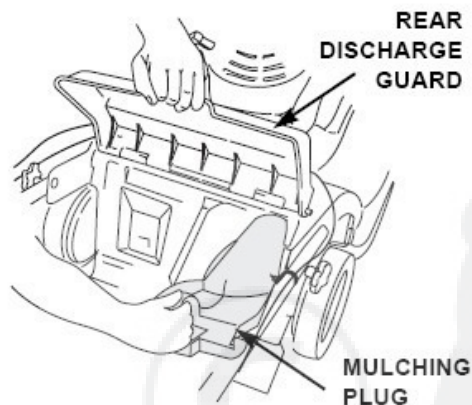
- Til de afvoertrechterkap achteraan op, verwijder de Mulching en installeer de grasopvangzak.



GRASS BAG HANDLE	GRASZAKHENDEL
REAR DISCHARGE GUARD	AFVOERTRECHTERKAP ACHTERAAN

Mulching

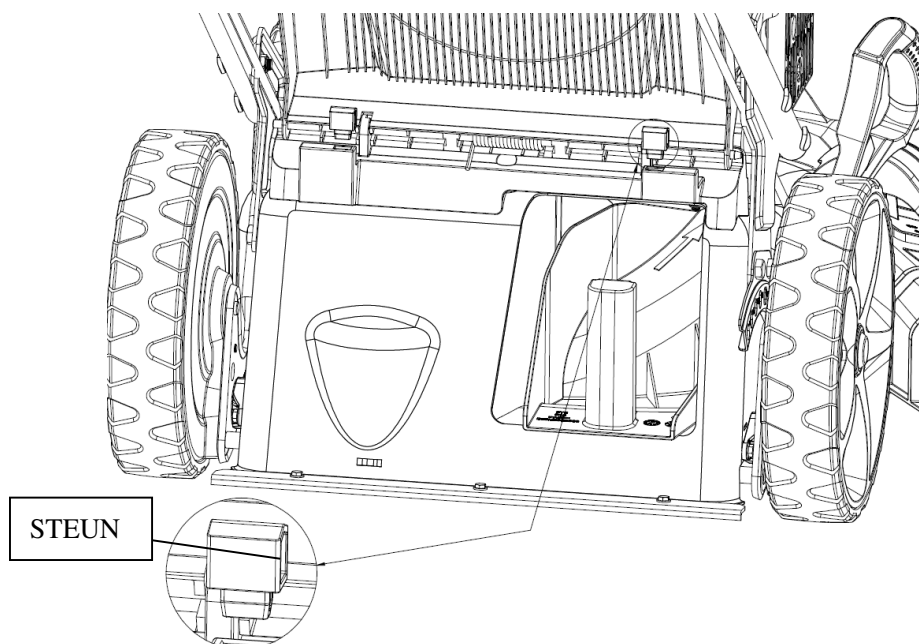
De Mulching helpt de binnenkant van grasmaaierafdekplaat een buiging te geven voor efficiënter mulchen. Installeer en verwijder de Mulching door de afvoertrechterkap achteraan op te lichten zoals op de afbeelding. De Mulching past slechts op één manier in de pasvorm. Verwijder de Mulching bij gebruik van een grasopvangzak.



REAR DISCHARGE GUARD	AFVOERTRECHTERKAP ACHTERAAN
MULCHING PLUG	MULCHING

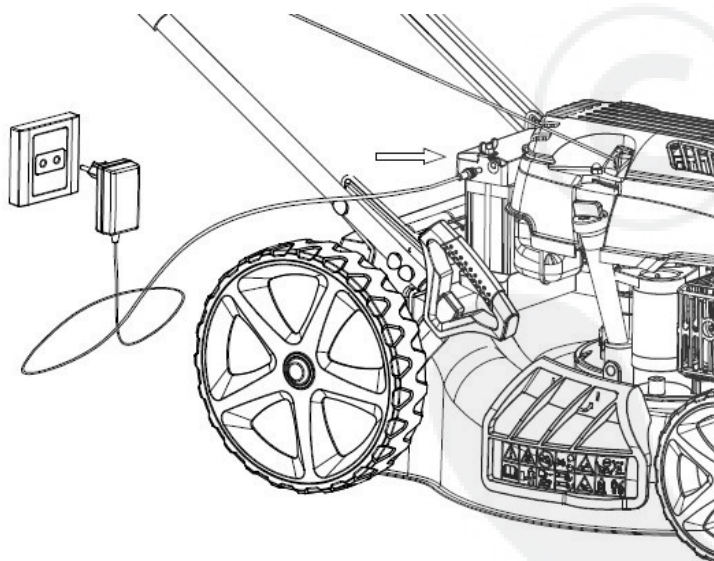
Afvoertrechterkapstutten

Neem twee steuntjes uit de zak in het karton en licht de afvoertrechterkap achteraan op, installeer de twee steuntjes die de afvoerafdekkap kunnen vasthouden, waardoor u het gras efficiënter uit de grasmaaier kunt verwijderen.

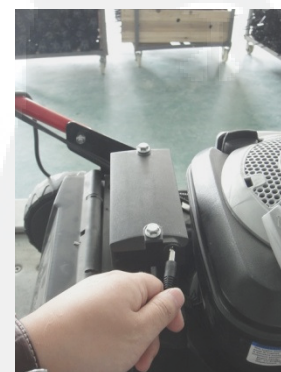


De batterij opladen

Laad de batterij voor gebruik. Vooraleer de elektrische startfunctie wordt gebruikt, moet de batterij gedurende 5 uur worden opgeladen. Breng de laderstekker aan in de opening in de batterij en sluit de lader aan op een voeding.



Batterij 12V, 5Ah.
de lader 12V, 1A



4. Voor ingebruikname

Motorolie

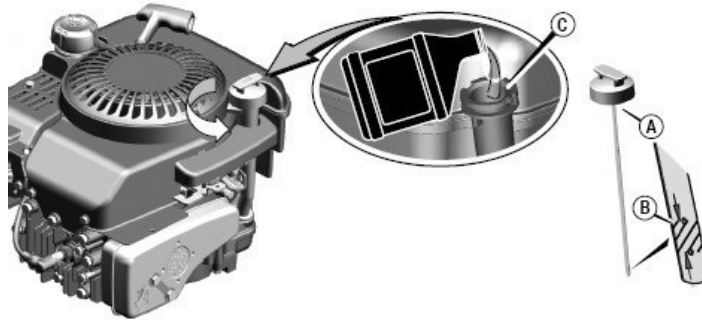
De grasmaaier wordt verstuurd zonder olie in de motor.

Alle motoren worden proefgedraaid in de fabriek vooraleer ze worden verzonden. De meeste olie wordt verwijderd voorafgaand aan de verzending; er blijft echter enige olie achter in de motor. De in de motor achtergebleven hoeveelheid olie varieert.

Voeg voldoende olie bij om het oliepeil tussen het boven – en ondergrensmerkteken op de peilstok te brengen zoals op de afbeelding. Vul niet te veel olie in de motor.

Capaciteit van de Tank: 0.6L

SAE 10W-30



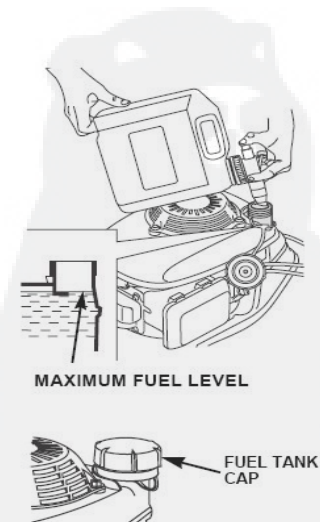
BRANDSTOF

AANDACHT: Motor geleverd zonder benzine, vul bij met 1,0 liter voor u de motor start.

- Verwijder de vuldop. Voeg brandstof toe tot de bodem van de brandstofpeilgrens in de hals van de brandstoftank. Vul de tank niet te ver. Veeg gemorste brandstof op vooraleer u de motor start.
- Draai de brandstoftankdop vast.

Capaciteit brandstoftank : 1 L

Benzine : EURO 95 of 98.



MAXIMUM FUEL LEVEL	MAXIMUM BRANDSTOFPEIL
FUEL TANK CAP	BRANDSTOFTANKDOP



WAARSCHUWING

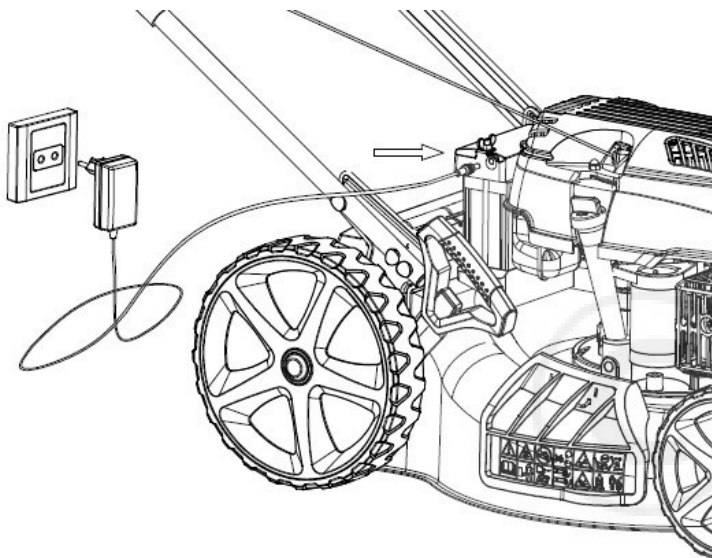
Benzine is uiterst ontvlambaar en benzinedamp kan ontploffen en zo ernstige kwetsuren of overlijden veroorzaken. Wees uiterst voorzichtig bij het hanteren van benzine. Buiten bereik van kinderen houden.

Vul de brandstoftank bij in een goed verluchte ruimte met de motor uitgezet. Rook niet en laat ook geen vlammen of vonken terechtkomen in de zone waar de motor wordt bijgetankt of waar benzine is opgeslagen. Vermijd herhaald of langdurig contact met huid of het inademen van dampen.

Na het bijtanken de tankdop goed vastdraaien. Als benzine wordt gemorst, zorg dan dat de zone droog is vooraleer u de motor start.

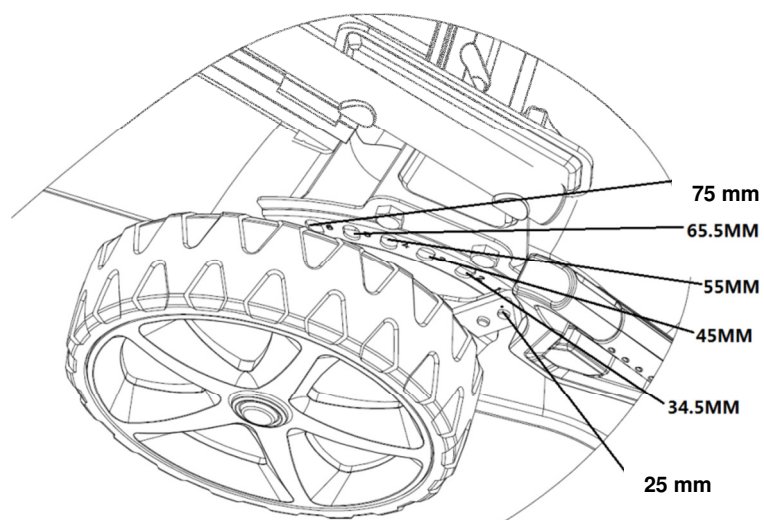
De batterij opladen

Laad de batterij voor gebruik. Vooraleer de elektrische startfunctie wordt gebruikt, moet de batterij gedurende 5 uur worden opgeladen. Breng de laderstekker aan in de opening in de batterij en sluit de lader aan op een voeding.



Maaihoogteafstelling

Controleer de maaihoogteafstellingen en voer eventueel vereiste aanpassingen uit.



⚠ WAARSCHUWING

Het maaiblad kan ernstige kwetsuren veroorzaken.
Stop de motor vooraleer u de maaihoogte aanpast.



5. Bediening

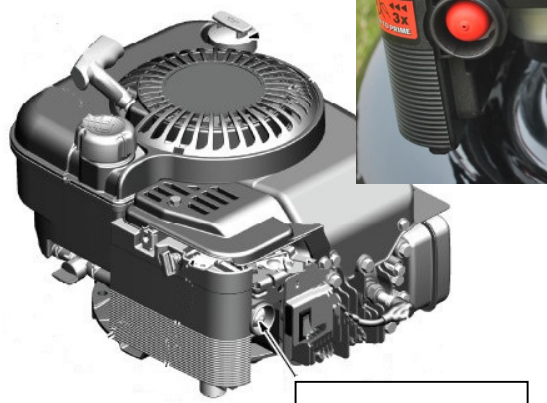
De motor starten

- **PRIMER-knop**

In koude weersomstandigheden is het noodzakelijk de PRIMER-knop op het luchtfilter in te drukken vooraleer u aan de starterhendel trekt. (choke)

PRIMER-knop alleen voor gebruik bij koude motor

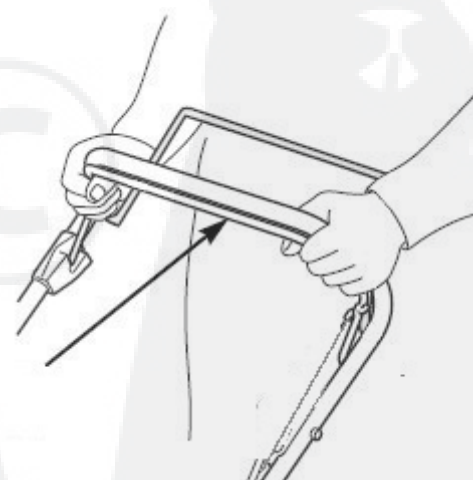
Temperatuur	Indruktijd
<0°C	3~4
0°C~10°C	2~3
10°C~20°C	1~2
>20°C	1



PRIMER-knop

We moeten ook meer brandstof inspuiten voor vermenging met de lucht voor een gemakkelijke start. Als u op de PRIMER-knop drukt, pompt deze de brandstof rechtstreeks van de carburator naar het verbrandingshuis.

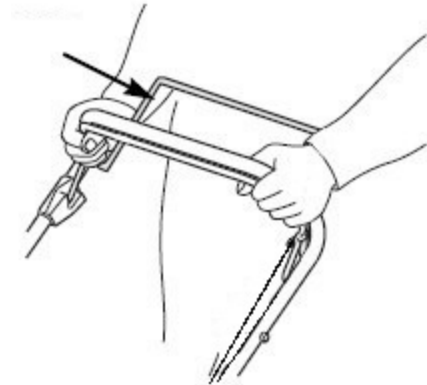
- Trek de remhendel naar achter en houd deze tegen de hendel.



REMHENDEL

- Laat de koppelingshendel los. Dit zal voorkomen dat de grasmaaier naar voor beweegt als u de starter bedient.

KOPPELINGSHENDEL



Druk op startknop, de motor start.

Sleutel uit het contactslot



De bedieningselementen gebruiken voor het maaien

Maaimes is in werking zodra de motor wordt gestart. Terwijl de machine werkt moet u de veiligheidshendel in werkstand houden. De motor stopt zodra u de motorbedieningsstang loslaat.

Laat de hendel los om de motor te stoppen telkens u de grasmaaier moet achterlaten.



WAARSCHUWING

Het maaimes zal enkele seconden blijven draaien nadat de motor is gestopt. Koppel de bougiekap los als de grasmaaier onbeheerd moet worden achtergelaten.



6. Onderhoud

BELANGRIJK Regelmatig zorgvuldig onderhoud is van cruciaal belang op het veiligheidsniveau en de originele prestaties van de machine mettertijd onveranderd te houden.

- Houd alle moeren, bouten en schroeven stevig aangedraaid om zeker te zijn dat de machine in veilige werktoestand verkeert. Regelmatig onderhoud is van cruciaal belang voor veiligheid en prestaties.
- Berg de machine nooit met benzine in de tank op binnen een gebouw waar rook een open vlam of een bougie of een bron van extreme hitte kan bereiken.
- Laat de motor afkoelen vooraleer deze op te bergen in een gesloten ruimte.
- Om het brandgevaar te verminderen moet u de motor, de uitlaatknaldemper, het batterijvak en de benzineopslagzone vrijhouden van gras, bladeren of te veel vet. Laat geen containers met gemaaid gras in kamers staan.
- Uit veiligheidsoverwegingen mag u de uitrusting niet gebruiken met versleten of beschadigde onderdelen. Onderdelen moeten worden vervangen en mogen niet worden hersteld. Gebruik originele wisselstukken (maaibladen moeten steeds voorzien zijn van het symbool). Onderdelen die niet dezelfde kwaliteit hebben kunnen de machine beschadigen en kunnen gevaarlijk zijn voor uw veiligheid.
- Als de brandstoftank moet worden afgetapt, moet dit buitenhuis gebeuren en wanneer de motor koel is.
- Draag stevige werkhandschoenen bij het afnemen en hermonteren van het maaiblad.
- Controleer het evenwicht van het maaiblad na het aanscherpen.
- Controleer de zelfsluitende beschermplaat en grasvanger regelmatig op slijtage en beschadiging.
- Telkens de machine moet worden gehanteerd, vervoerd of gekanteld, moet u:
 - Draag stevige werkhandschoenen;
 - Grijp de machine vast op de punten die een veilige greep bieden en houd daarbij rekening met het gewicht en de verdeling ervan.

Maimes



Ref : G351000000

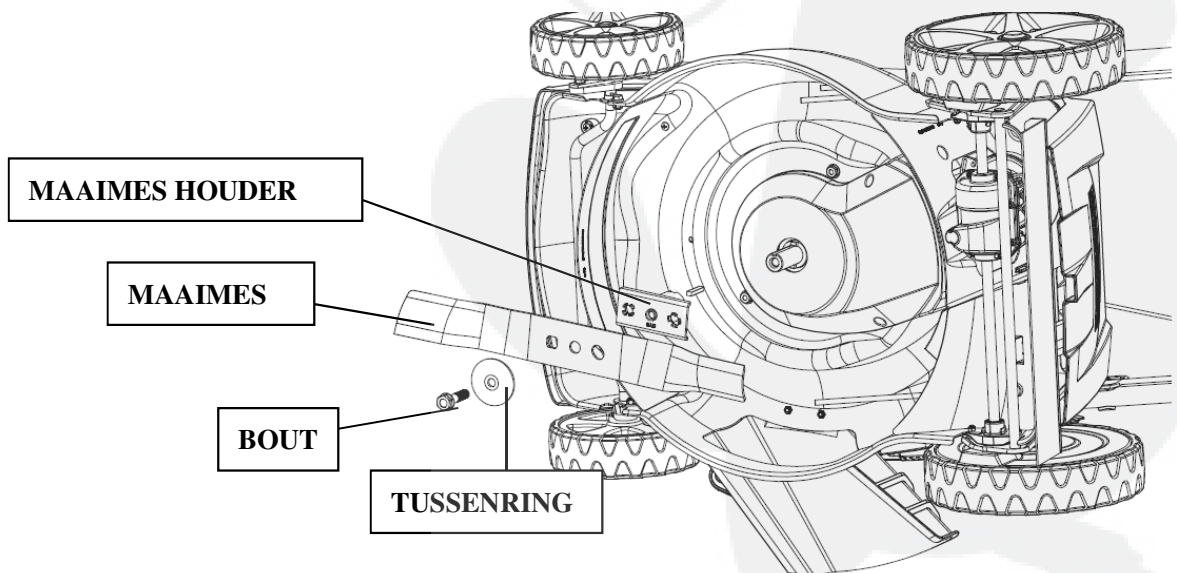
Inspectie

- Kantel de maaier naar rechts zodat de luchtfilterzijde naar boven gericht is. Dit helpt lekkende brandstof en moeilijk starten voorkomen.
- Inspecteer het maimes op schade, barsten en te veel roest of corrosie. Een bot maimes kan worden geslepen maar een maimes dat te sterk versleten, verbogen, gebarsten of op enige andere wijze beschadigd is, moet worden vervangen.
- Een momentsleutel moet steeds worden gebruikt bij het monteren van het maimes. Controleer of de bouten van het maimes goed zijn aangespannen.

Verwijdering en installatie

Draag werkhandschoenen om uw handen te beschermen.

- Verwijder de bout met een dopsleutel. Gebruik een houtblok om te voorkomen dat het maimes draait bij het verwijderen van de bout. Demonteer het maimes vervolgens.
- Installeer het maimes met behulp van de maimesbout en speciale tussenringen. Zorg dat u de speciale tussenringen installeert met de holronde zijde naar het maimes en de bolronde zijde naar de bout gericht.
- Gebruik een houtblok om te voorkomen dat het maimes draait bij het aanspannen van de bout.



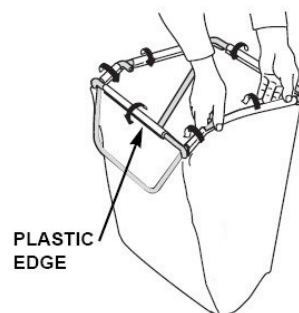
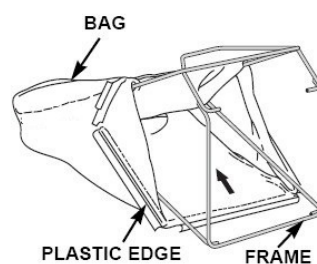
Grasopvangzak reinigen en vervangen

Reinigen

Was de zak met een tuinslang en laat deze volledig drogen vooraleer in gebruik te nemen; een natte zak zal snel verstopt raken.

Vervangen

- Klik de plastic randen van de zak los van het frame, neem het frame van de zak.
- Steek het frame in de zak, klik de plastic randen van de zak op het frame.



BAG	ZAK
PLASTIC EDGE	PLASTIC RAND
FRAME	FRAME



Onderhoud van de batterij

Opladen tijdens het seizoen

De batterij wordt lichtjes opgeladen tijdens het gebruik, maar het zal wellicht nodig zijn de batterij meermaals op te laden tijdens het seizoen - volgens het aantal starts/stops van de motor. Laat deze opladen gedurende ongeveer 5 uur.

Opslag van de batterij

De batterij moet steeds droog en beschermt tegen de koude worden opgeslagen tijdens de winter. Stel deze nooit bloot aan lage temperaturen. Laad de batterij volledig op vooraleer deze op te bergen en plaats de grasmaaier vervolgens op een plaats die niet is blootgesteld aan vriesweer. Laad de batterij 1-2 maal op tijdens de winter om zeker te zijn dat de batterij haar volle capaciteit behoudt. Een verkeerde opslag kan de batterij beschadigen.

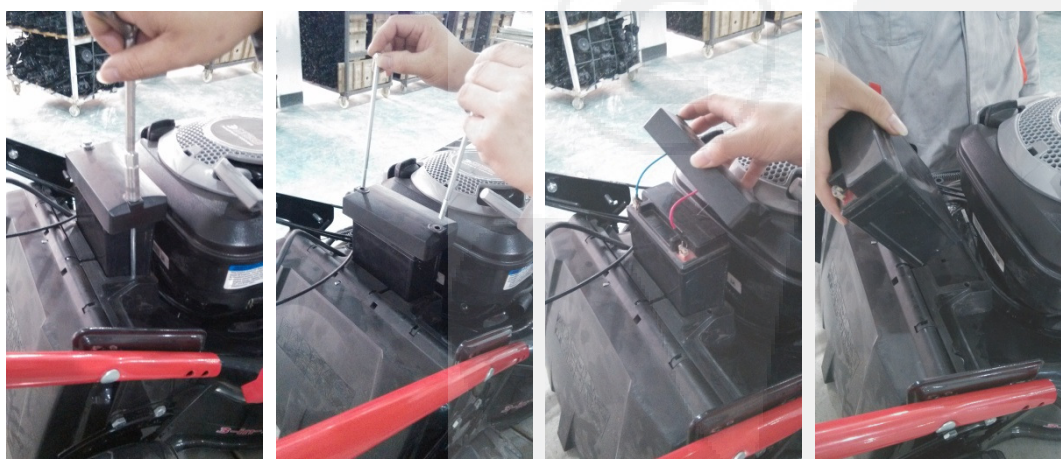


OPGELET.

Voor een goed onderhoud van de batterij, vooral in geval van lange ongebruikte periodes en om deze op te laden is het niet nodig dat u deze uit haar bescherming haalt, maar toch moet u de volgende regels in acht nemen:

- 1) Zet het contact uit.
- 2) Zet de batterij op een beschermde plaats, beschermt tegen vochtigheid en warmte.
- 3) Laad de batterij op vooraleer deze te gebruiken, bij omgevingstemperatuur gedurende 5 uur
- 4) Zet het contact weer aan voor u ze in gebruik neemt.

De batterij vervangen



Onderhoud van de motor

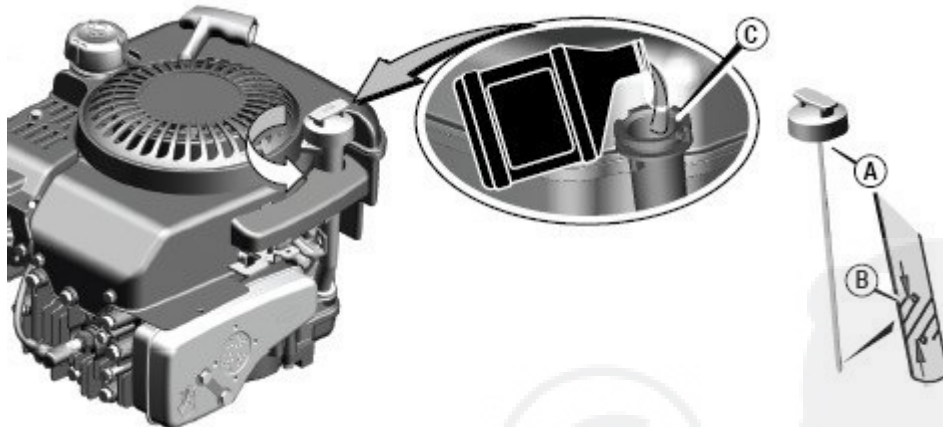
Motoroliepeil controleren

Controleer het motoroliepeil met de motor en de grasmaaier gestopt.

- Verwijder de olievuldop en veeg de peilstok schoon.
- Steek de peilstok in de olievulhals maar schroef deze niet dieper in.
- Controleer het oliepeil aangegeven op de peilstok. Indien het oliepeil dicht bij het laagste oliepeil staat, vul dan bij tot het bovenste oliepeil. Vul de tank niet te ver.
- Schroef de vuldop stevig vast.

AANDACHT: De motor laten draaien met een laag oliepeil zal motorschade veroorzaken.

Capaciteit van de Tank: 0.6L
SAE 10W-30



Motorolie verversen

Tap de gebruikte olie af terwijl de motor nog warm is. Warme olie vloeit snel en volledig af.

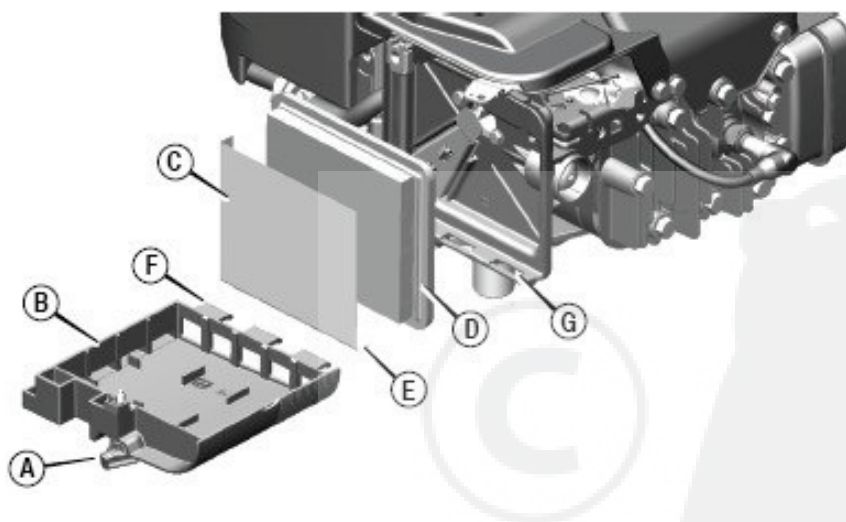
- Veeg de olievulzone schoon en verwijder vervolgens de olievulkap/peilstok.
- Plaats een geschikte container naast de grasmaaier om de gebruikte olie op te vangen en kantel de grasmaaier dan op zijn rechterzijde. De gebruikte olie zal afvloeien via de vulhals. Laat de olie volledig afvloeien.
Ruim gebruikte motorolie en de containers op een milieuvriendelijke manier op. We stellen voor dat u deze in een afgesloten container naar uw plaatselijk recyclagestation brengt. Deponeer de gebruikte olie niet in de vuilnisbak, giet ze ook niet op de grond en giet ze ook niet in een afvoerbuïs.
- Vul bij met de aanbevolen olie. Vul de tank niet te ver. Laat de olie gedurende enkele minuten tot rust komen in de motor en meet dan het oliepeil.

Onderhoud luchtfilter

AANDACHT: De motor laten draaien zonder luchtfilter of met een beschadigde luchtfilter zorgt ervoor dat vuil kan binnendringen in de motor en een snelle motorslijtage kan veroorzaken.

Het luchtfiltersysteem gebruikt een ploofilter met een optionele voorreiniger. De voorreiniger kan worden gewassen en herbruikt.

- Zet de sluiting los (A) die het deksel op zijn plaats houdt (B).
- Open het deksel en verwijder de voorreiniger (C) en de filter (D).
- Om het puin te verwijderen de filter zachtjes tegen een hard oppervlak tikken. Als de filter heel vuil is, deze vervangen door een nieuw exemplaar.
- Was de voorreiniger in vloeibaar detergent en water. Laat deze vervolgens grondig aan de lucht drogen. **Breng geen** olie aan op de voorreiniger.
- Assembleer de droge voorreiniger op de filter met de lip (E) van de voorreiniger op de bodem van de filterplooiën.
- Installeer de filter.
- Installeer de dekseltabs (F) in de sleuven (G).
- Sluit het deksel en zet het vast met de sluiting.

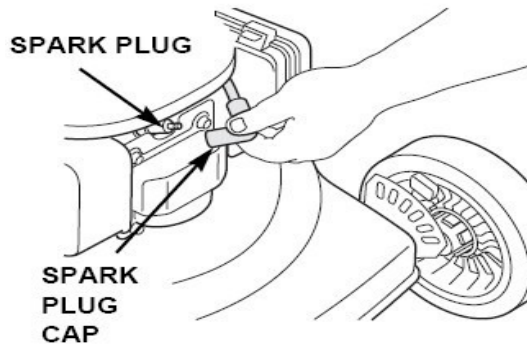


Onderhoud bougie

Voor goede prestaties moet de bougiespleet correct worden ingesteld en moet de bougie vrij van

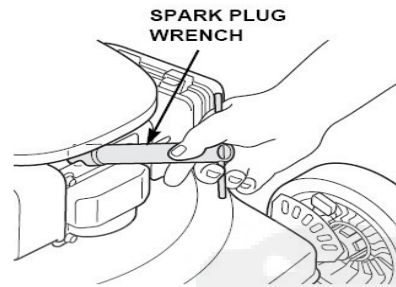
afzettingen zijn.

- Koppel de bougiekap los en verwijder eventueel vuil van rond de bougiezone.



SPARK PLUG	BOUGIE
SPARK PLUG CAP	BOUGIEKAP

- Neem de bougie uit met de bougiesleutel.

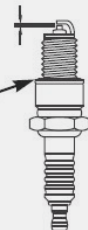


SPARK PLUG WRENCH	BOUGIESLEUTEL
-------------------	---------------

- Voer een visuele inspectie van de bougie uit. Vervang de bougie als de elektroden versleten zijn of als de isolator gebarsten of afgeschilferd is.
- Meet de elektrodspleet van de bougie met een gepaste meter. De spleet moet 0,7 ~ 0,8mm (0,028 ~ 0,031 in) bedragen. Corrigeer de bougiespleet indien nodig en let goed op bij buigen van de zij-elektrode met een gepast werktuig.

0.028 ~ 0.031 in
(0.7 ~ 0.8 mm)

SEALING
WASHER



SEALING WASHER	AFDICHTINGSRING
----------------	-----------------

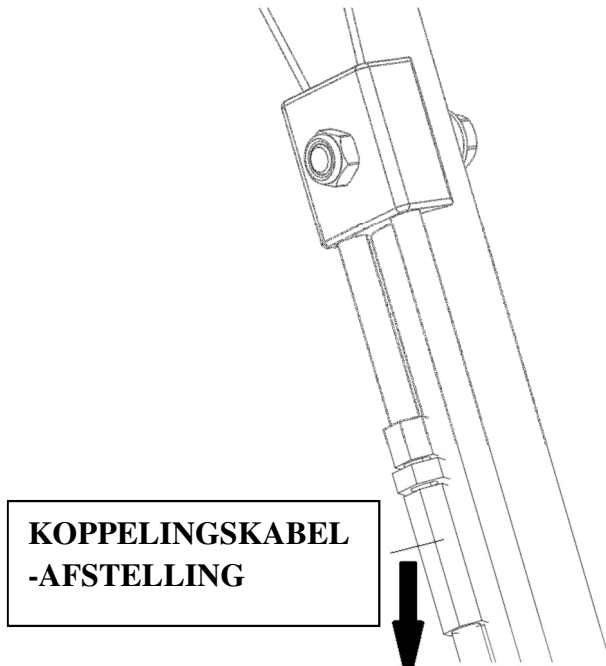
- Installeer de bougie zorgvuldig met de hand om scheve schroefdraad te voorkomen.
- Installeer de bougiekap op de bougie.

AANDACHT: Een losse bougie kan oververhitten en de motor beschadigen. De bougie te sterk aanspannen kan de schroefdraad in de cilinderkop beschadigen.

Afstelling van de koppelingshendelkabel en van de remhendelkabel

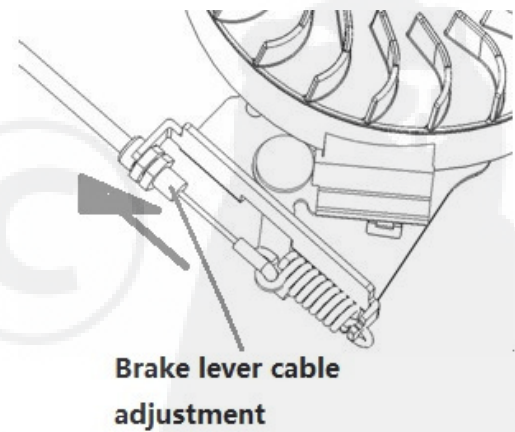
Als de koppelingshendel los komt te zitten, moet u de koppelingskabelafstelling verdraaien om deze

- aan te spannen. (zie de afbeelding)



**KOPPELINGSKABEL
-AFSTELLING**

- Als de remhendel los komt te zitten, moet u de remkabelafstelling verdraaien om deze aan te spannen. (zie de afbeelding)



**Brake lever cable
adjustment**

Brake lever cable adjustment	Remhendelkabelafstelling
------------------------------	--------------------------

Accu-onderhoud:





- Indien de accu gedurende het starten onvoldoende lading blijkt te hebben, 24 uur opladen.
- Bij elke start niet langer dan 5 seconden aanhouden

ONDERHOUD ACCU

LET OP

- 1) Verwijder het contact
- 2) Koppel de accu
- 3) Bewaar de accu in een koele en droge omgeving
- 4) Laad de accu voor het gebruik bij omgevingstemperatuur op gedurende 24 uur.
- 5) Herstel het contact weer voor het gebruik

AFVOER VAN DE ACCU

	De accu's met het symbool "doorgestreepte vuilniscontainer" en met het chemische symbool Pb (=accu met lood) mogen niet bij het huisvuil weggegooid worden
	De gebruiker is verplicht de oude accu's op de speciale verzamelpunten of bij de wederverkopers in te leveren.

Onderhoudsschema

GEWONE ONDERHOUDSPERIODE (4)		Voor elke gebruik	Eerste maand of 5 u.	Om de 3 maanden of 25 u.	Om de 6 maanden of 50 u.	Om het jaar of 100 u.	Om de twee jaar of 250 u.
ELEMENT Voer uit in elke aangegeven maand of op elk bedrijfsureninterval, naargelang wat eerst komt							
Motorolie	Controleer	O					
	Ververs		O	O(2)			
Luchtfilter	Controleer		O				
	Ververs			O			
Bougie	Controleer-stel af					O	
	Ververs						O
Vliegwiel remblok (A types)	Controleer					O	
Brandstoftank en filter	Reinig			O			
Brandstofslang	Controleer	Om de 2 jaar (vervang indien nodig)					
Klepspeling	Controleer-stel af					O	
Verbrandingskamer	Reinig	Om de 200 u					

Problemen verhelpen

MOTOR WIL NIET STARTEN	Mogelijke oorzaak	Correctie
1. Controleer brandstof.	Benzinetank leeg.	Brandstof bijvullen.
	Slechte brandstof; motor opgeslagen zonder benzine te behandelen of af te tappen of bijgetankt met slechte benzine.	Tap de brandstoftank en carburator af. Tank bij met verse benzine.
2. Verwijder en inspecteer de bougie.	Bougie defect, vervuild of verkeerde spleetafstelling.	Vervang de bougie.
	Bougie nat met brandstof door brandstof (motor verzopen).	Droog de bougie af en herinstalleer ze.
3. Breng motor naar een erkende hersteldienst of raadpleeg de handleiding.	Brandstoffilter verstopt, carburator werkt slecht, ontsteking werkt slecht, ventielen zitten vast enz.	Vervang of herstel defecte componenten indien nodig.
4. Druk op de PRIMER-knop	In koude omstandigheden	Druk op de PRIMER-knop.

MOTOR HEEFT TE WEINIG VERMOGEN	Mogelijke oorzaak	Correctie
1. Controleer de luchtfilter	Luchtfilterelementen verstopt.	Reinig of vervang luchtfilterelementen
2. Controleer brandstof	Slechte brandstof; motor opgeslagen zonder benzine te behandelen of af te tappen of bijgetankt met slechte benzine.	Tap de brandstoftank en carburator af. Tank bij met verse benzine.
3. Breng motor naar een erkende hersteldienst of raadpleeg de handleiding.	Brandstoffilter verstopt, carburator werkt slecht, ontsteking werkt slecht, ventielen zitten vast enz.	Vervang of herstel defecte componenten indien nodig.

7. Opslag

- Dezelfde brandstof mag niet meer dan één maand in de tank blijven zitten.
- Bewaar de grasmaaier nooit met brandstof in de tank binnen een gebouw waar hij in contact kan komen met een open vlam of vonk.
- Om het brandgevaar te verminderen moet u de motor, de uitlaatknaldemper, het batterijvak en de benzineopslagzone vrijhouden van gras, bladeren of te veel vet.
- Als de brandstoftank moet worden afgetapt, moet in de buitenlucht gebeuren.
- Let op tijdens de afstelling van de machine om vastklemming van de vingers tussen bewegende maabladeren en vaste delen van de machine te voorkomen.
- Laat het product afkoelen gedurende minstens 30 minuten vooraleer u het opbergt.

8. Het Milieuadvies

Om het milieu te beschermen raden we aan de volgende punten speciale aandacht te geven:

- Gebruik steeds zuivere loodvrije benzine.
- Gebruik steeds een trechter en/of een benzineblik met een peilcontrole om morsen te voorkomen tijdens het bijvullen van de brandstoftank.
- Doe de brandstoftank niet te vol.
- Vul niet te veel olie in de motor.
- Bij het verversen van de olie moet u zorgen dat alle gebruikte olie wordt vergaard. Vermijd morsen van de olie. Breng de gebruikte olie naar een recyclagecentrum.
- Gooi een gebruikte oliefilter niet in een vuilnisbak. Breng deze naar een recyclagecentrum.
- Vervang de knaldemper indien deze defect is. Als u herstellingen uitvoert moet u steeds originele wisselstukken gebruiken.
- Zoek steeds professionele hulp als de carburator afstelling vereist.
- Reinig de luchtfilter volgens de richtlijnen.
- Als na vele jaren gebruik uw machine moet worden vervangen of niet langer benodigd is, raden wij aan deze terug te brengen naar uw dealer voor recyclage.

9. Waarborgservice

Voor de garantiebepalingen wordt verwezen naar de bijgevoegde garantievoorwaarden.

De fabrikant zal de wisselstukken die door hemzelf of door een erkende hersteldienst als defect worden gediagnosticeerd op zijn kosten vervangen. In ieder geval zal de fabrikant de terugbetaling van de machine (gedeeltelijk of volledig) en/of schadevergoeding rechtstreeks of onrechtstreeks niet aanvaarden.

De waarborg dekt niet:

- Onvoldoende onderhoud.
- Een abnormaal gebruik of schade te wijten aan schokken.
- De montage, afstelling of voorbereiding van de machine. (1^e aflevering)
- De wisselstukken met normale slijtage, veiligheidswisselstukken (riem, maimes, maimes houder, lagers, kabels, deflectors, bougie, luchtfilter enz.)
- Vracht- en verpakkingskosten.
- Gebruik alleen wisselstukken die van de fabrikant afkomstig zijn.

De fabrikant zal elke aansprakelijkheid van de hand wijzen als de machine niet werd gebruikt voor de doeleinden waarvoor ze werd gebouwd of als de operator de machine niet heeft gebruikt zoals beschreven in de bedienings- en onderhoudsrichtlijnen van de gebruikershandleiding.

Lees de gebruikershandleiding zorgvuldig door vooraleer u de grasmaaier in gebruik neemt.

Voor bestelling van alle wisselstukken moet u de referentie van de grasmaaier, het bouwjaar, het serienummer van de maaier en van de motor specificeren.

SERVICEDIENST

Beschadigde schakelaars moeten in de werkplaats van onze klantendienst hersteld worden.

Klantenservice en gebruikadviezen

Onze klantenservice beantwoordt uw vragen over reparatie en onderhoud van uw product en over vervangingsonderdelen. Explosietekeningen en informatie over vervangingsonderdelen vindt u ook op : www.eurogarden.be



De aanduiding van het feit dat de aangegeven totale trillingenwaarde werd gemeten conform een genormaliseerde proefmethode en kan worden gebruikt om een instrument met een ander instrument te vergelijken; de aanduiding van het feit dat de aangegeven totale trillingenwaarde ook kan worden gebruikt voor een voorafgaande evaluatie van de blootstelling.



Een waarschuwing die stipuleert dat de emissie van trilling in de loop van het werkelijke gebruik van het elektrische instrument kan verschillen van de aangegeven totale waarde, volgens de gebruiksmethodes van het instrument; door de noodzaak aan te geven de veiligheidsmaatregelen te identificeren met de bedoeling de operator te beschermen, welke gebaseerd zijn op een raming van de blootstelling in de werkelijke gebruiksomstandigheden (rekening houdend met alle bestanddelen van de werkingscyclus, zoals de stoptijden van het instrument en de werkingstijden in rust, naast de uitschakeltijd)



NINGBO TREX MACHINERY CO., LTD

NO.9, Xinhengsi Road, Cicheng Town 315031, Ningbo, P.R.C

TEL:0086-574 87224811 FAX:0086-574 87220552

DECLARATION OF CONFORMITY

(EMC, ED, NOISE)

We, NINGBO TREX MACHINERY CO.,LTD

Hereby declare under our sales responsibility that the products:

Product: LAWNMOWER

MoDEL:G42P-A, G42S-A,G46P-B, G46SHL-B, G51SHL-C, G51SHLE-C, G51SHLVE-C,
GL51YHL-B,G53SHL-Q, G48SHL-Q

To which this declaration relates is in conformity which the following directives and standards:

TUV Rheinland LGA Products GmbH

EC Machinery Directive: 2006/42/EC

in standard EN ISO 5395-1:2013

EN ISO 5395-2:2013

Afps GS 2014:01

EC Directive of Electromagnetic Compatibility: 2004/108/EC

in standard EN ISO 14982:2009

EC noise Directive 2000/14/EC amended by 2005/88/EC

Model No.	Measured sound power level	Guaranteed sound power level
G42P-A	94.64dB(A)	96dB
G42S-A	94.64dB(A)	96dB
G46P-B	93.61dB(A)	96dB
G46SHL-B	93.61dB(A)	96dB
G51SHL-C	95.38dB(A)	98dB
G51SHLE-C	95.38dB(A)	98dB
G51SHLVE-C	95.38dB(A)	98dB
GL51YHL-B	94.6dB(A)	98dB
G53SHL-Q	95.91dB(A)	98dB
G48SHL-Q	95.52dB(A)	96dB

PLACE AND DATE OF ISSUE

Ningbo, China. 2018.01.05

General Manager: 

宁波翠科机械有限公司
Ningbo Trex Machinery Co.,Ltd.