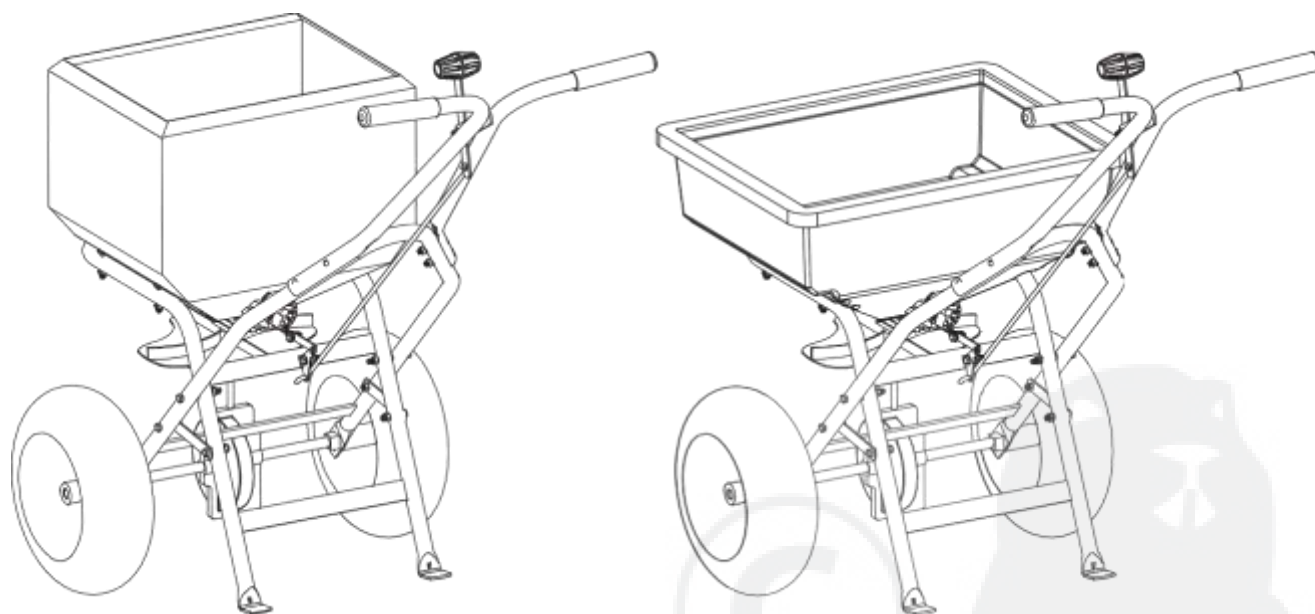




Bedienungsanleitung

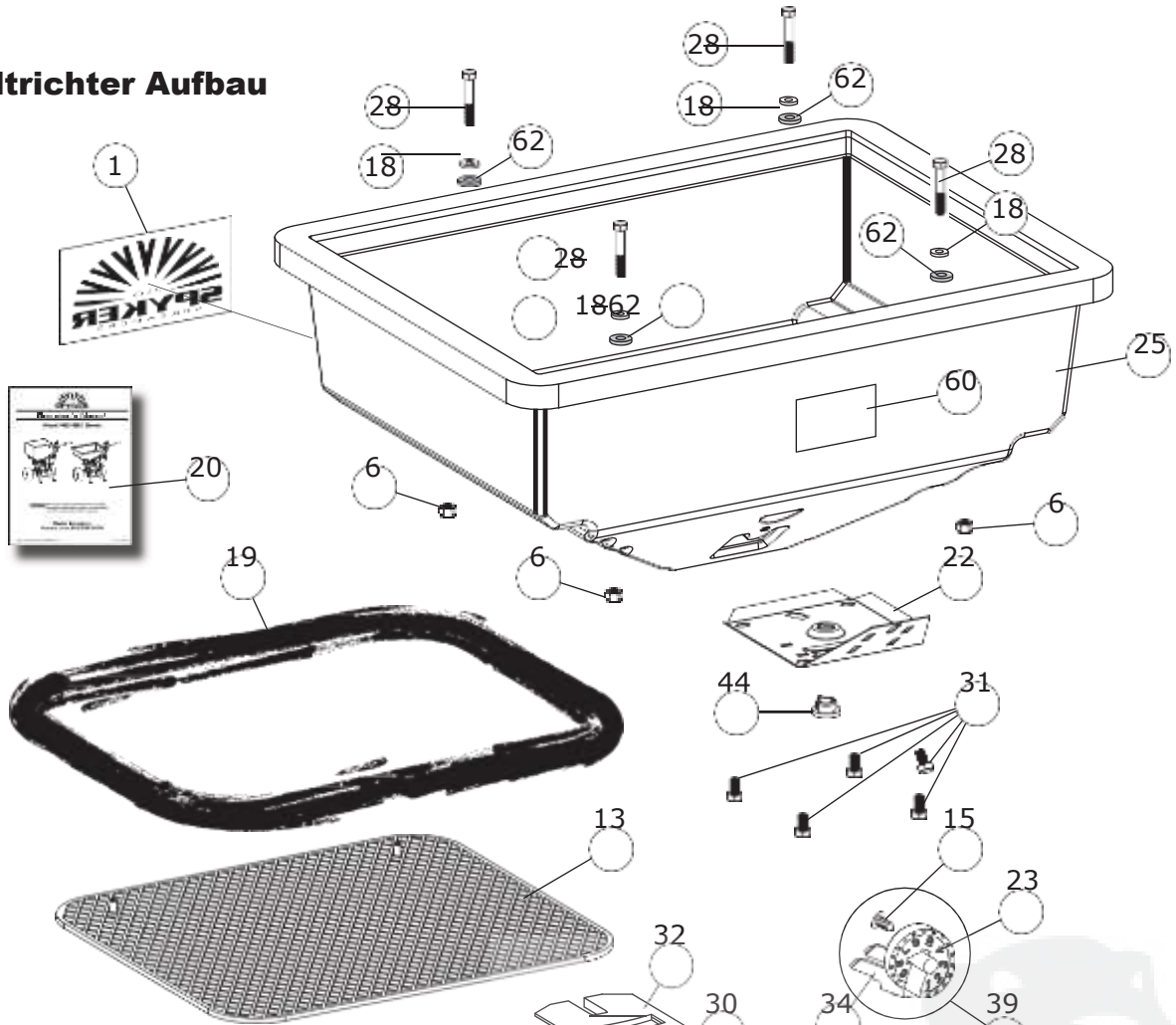
Modell P60/S60 Serie



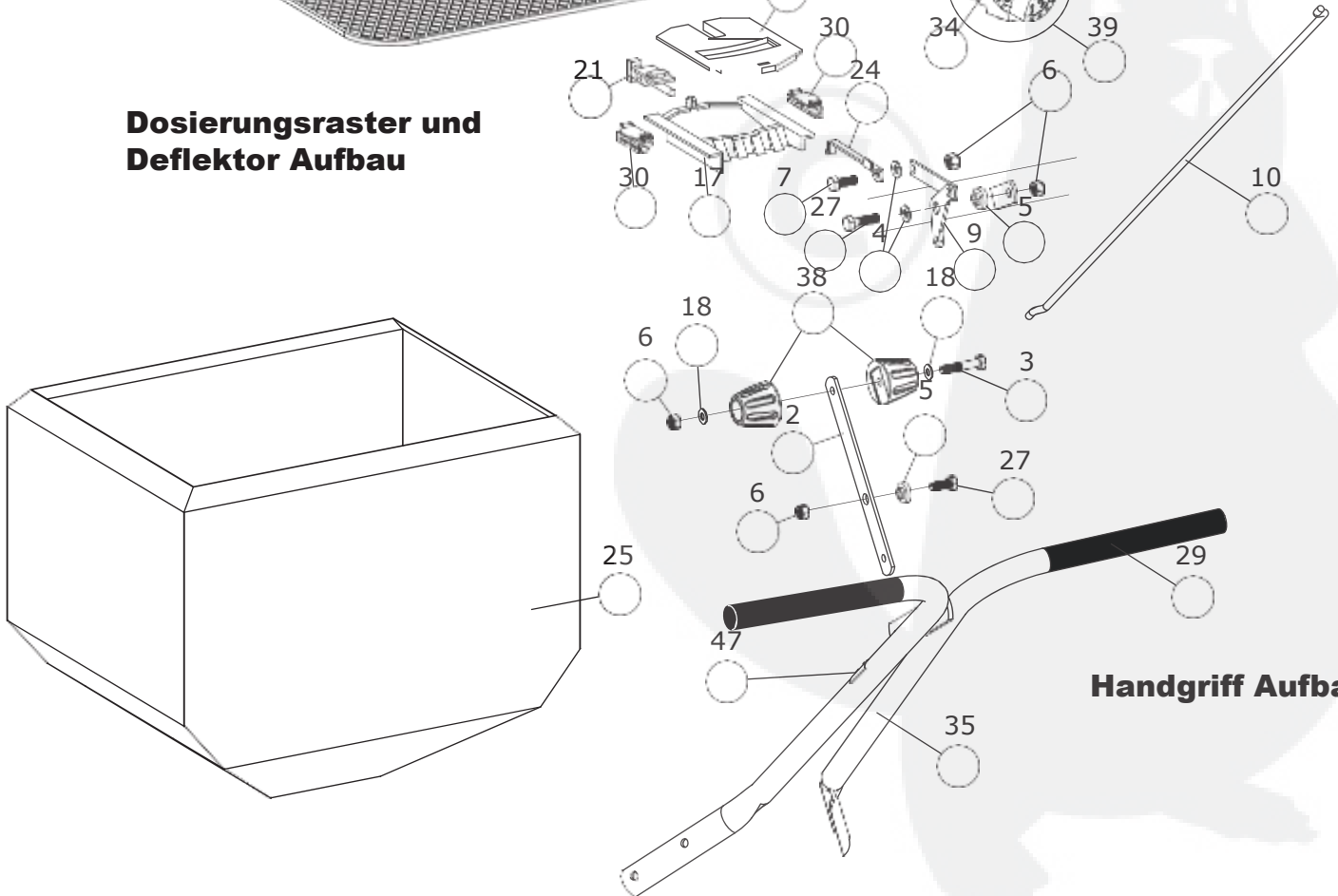
Diese Bedienungsanleitung enthält Informationen für die Sicherheit von Personen und Eigentum. Lesen Sie diese sorgfältig, **bevor Sie das Gerät aufbauen und bedienen!**

**Spyker Spreaders: Kontakt
über 800.972.6130**

Fülltrichter Aufbau

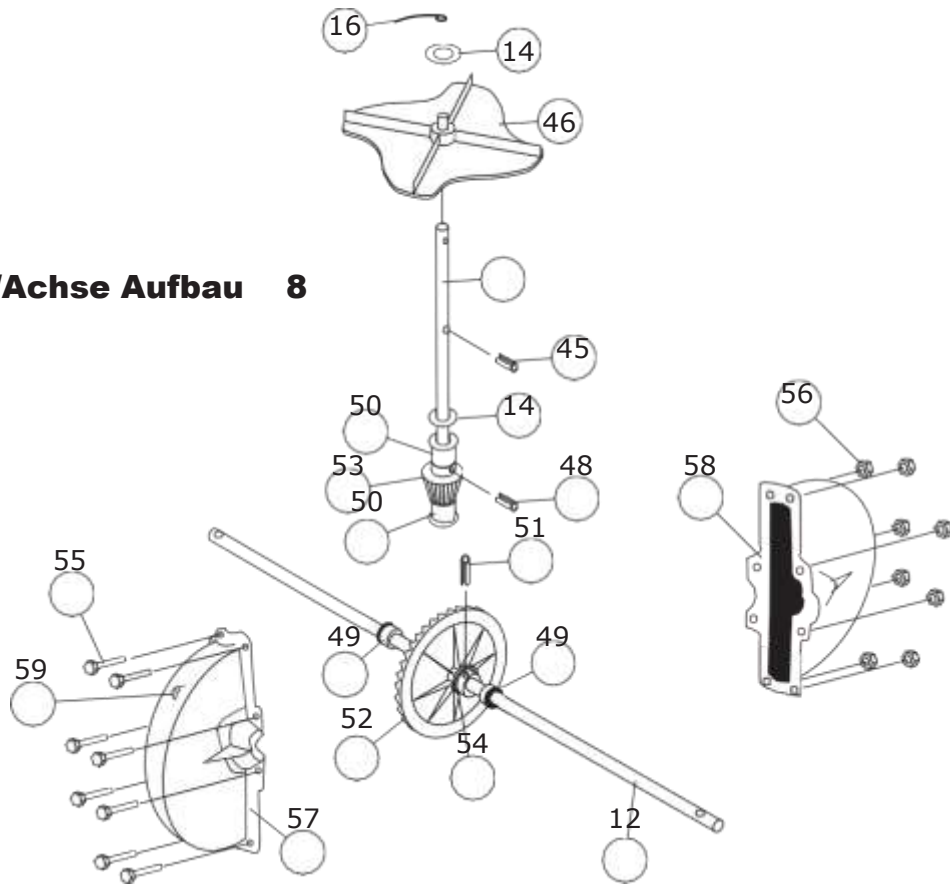


Dosierungsraster und Deflektor Aufbau

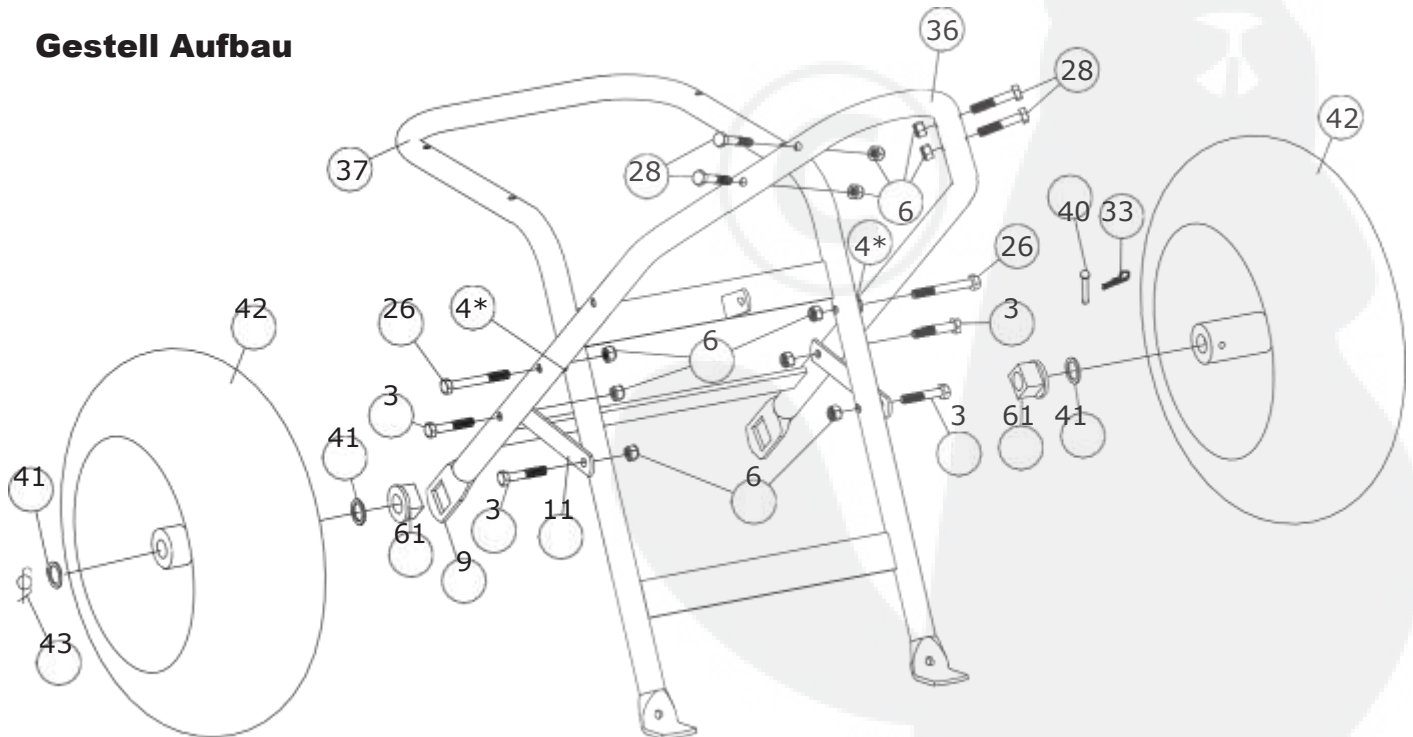


Handgriff Aufbau

Drehplatte/Achse Aufbau 8

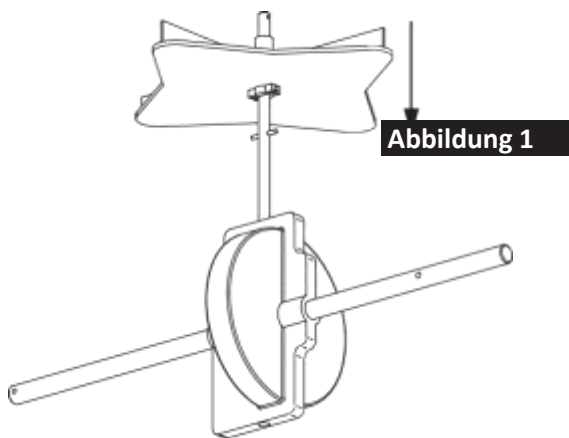


Gestell Aufbau

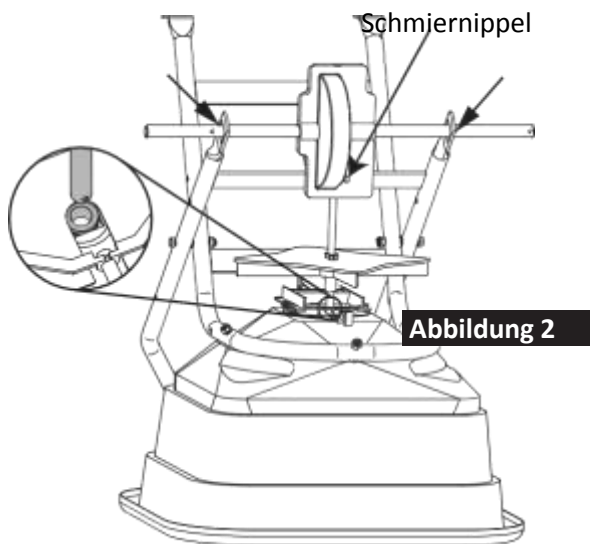


* wie benötigt für das Shimmen

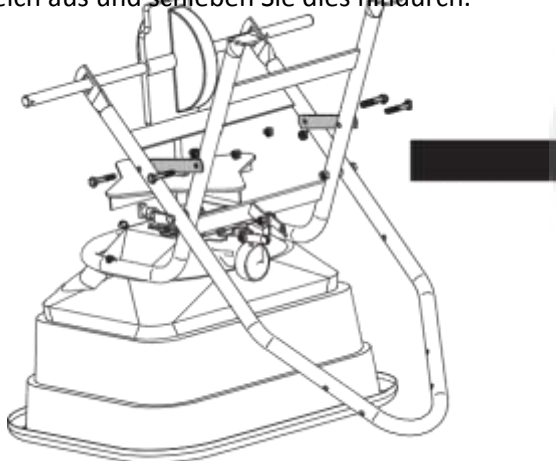
Nr.	Artikelnummer	Men	Beschreibung	Nr.	Artikelnummer	Men	Beschreibung
1	1008067	1	Aufkleber Spyker Square Blue	32	05-94-0068	1	Dosierungsraster
2	1007773	1	Hebel, Steuerung	33	05-90-0102	1	Haarnadel, Klein SS
3	05-90-0054	5	1/4-20 x 1-1/2" Sechskantschraube, SS	34	05-94-0069	1	Einstellknopfhalterung
4	05-92-0008	6	1/4" Unterlegscheibe, SS	35	1008083-10	1	Doppelter Handgriff, lackiert
5	05-94-0051	2	Nylon-Flanschdurchführung		1008069-01	1	Doppelter Handgriff, SS
6	SS-91-0004	18	1/4-20 Nylon Feststellmutter, SS	36	1008087-10	1	Achsenstütze, lackiert
7	05-90-0121	1	1/4-20 x 3/4" Sechskantschraube, SS		1008072-01	1	Achsenstütze, SS
8	1008078	1	Drehplattenwelle	37	1008090-10	1	Fülltrichterstütze, lackiert
9	1008079	1	Verbindungselement		1008075-01	1	Fülltrichterstütze, SS
10	1008082	1	Steuerstange	38	1007828	2	Handknauf
11	1007794	2	Klammer, quer	39	SL-HP-1113-1	1	Dosierungsraster & Einstellelement
12	1008085	1	Achse	40	05-90-0065	1	3/16 x 1-3/4" Gabelbolzen
13	1008104	1	Sieb	41	05-92-0004	3	Filzscheibe, SS
14	SS-92-0002	2	Filzscheibe	42	05-95-0016-JD	2	Rad
15	05-94-0078	1	Tannenbaumstopfen	43	05-90-0040	1	RUE Ringsicherungsstift
16	SS-96-0003	1	Drehwerkkabel	44	SS-94-0007	1	Bodenlager des Behälters
17	05-94-0043	1	Accuway Verteiler	45	SS-90-0002	1	1/8" x 7/8" Spannstift
18	05-94-0064	6	Nylon Unterlegscheibe	46	SS-94-0012-1	1	Drehplatte
19	1008169	1	Abdeckung	47	05-99-0063	1	An-Aus-Schalter
20	1008192	1	Bedienungsanleitung für	48	SS-90-0001	1	1/8" x 3/4" Spannstift
21	05-44-2210	1	Accuway Schraubverbindung	49	05-90-0093	2	5/8" Getriebedurchführung
22	05-71-2205	1	Bodenplatte des Behälters	50	05-90-0094	2	3/8" Drehplattenwelle Durchführung
23	SS-94-0006	1	Einstellknopf	51	05-90-0096	1	3/16 x 1" Spannstift, SS
24	1008431-01	1	Dosierungsrasterverbindung,	52	05-94-0033	1	Kegelradgetriebe
25	05-80-0030-R	1	Fülltrichter, schwarzer	53	05-94-0034	1	Zahnradgetriebe
		1	Fülltrichter, SS	54	05-288-1027	1	Nylon Bolzensicherung
26	05-90-0017	2	1/4-20 x 2-3/4" Sechskantschraube, SS	55	05-90-0097	8	#10-24 x 5/8" Flanschkopfschraube, SS
27	05-90-0047	2	1/4-20 x 1"	56	05-91-0008	8	#10-24 Nylon Feststellmutter, SS
28	05-90-0080	8	1/4-20 x 1-3/4" Sechskantschraube, SS	57	05-94-0037	1	Getriebe Vorderabdeckung
29	05-94-0022	2	Handgriffe	58	05-94-0038	1	Getriebe Rückabdeckung
30	05-94-0042	2	Dosierungsraster/Accuway-Führung	59	05-98-0111	1	Schmiernippel
31	99-10-0205	5	1/4-20 x 1/2" Sechskantschraube, SS	60	05-93-0075	1	Accuway-Nagel
				61	F-283	2	Achslager
				62	SS-92-0002	4	Filzscheibe (Nur für rostfreien Fülltrichter)



1. Drücke die Verteilerdrehplatte auf die Drehplattenwelle, wie in Abbildung 1 angezeigt. Achten Sie darauf, dass der Spannstift in der Drehplattenwelle in der Drehplatte einrastet.

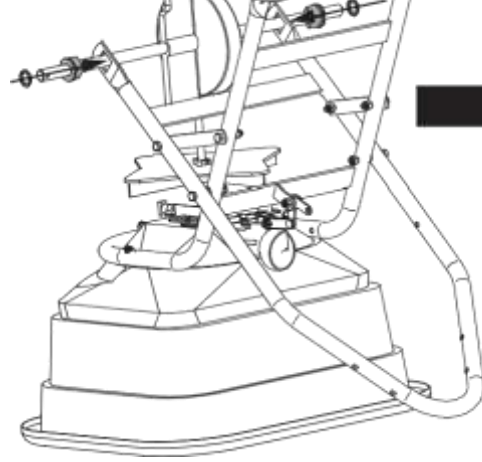


2. Setzen Sie die Achsenkonstruktion in die vierreihigen Öffnungen auf der Achsenstütze ein, wie in Abbildung 2 angezeigt. **HINWEIS: Der Schmiernippel auf dem Getriebegehäuse muss nach vorn ausgerichtet sein.** Richten Sie die Drehplattenwelle mit dem Drehplattenlager auf dem Boden des Fülltrichters gleich aus und schieben Sie dies hindurch.

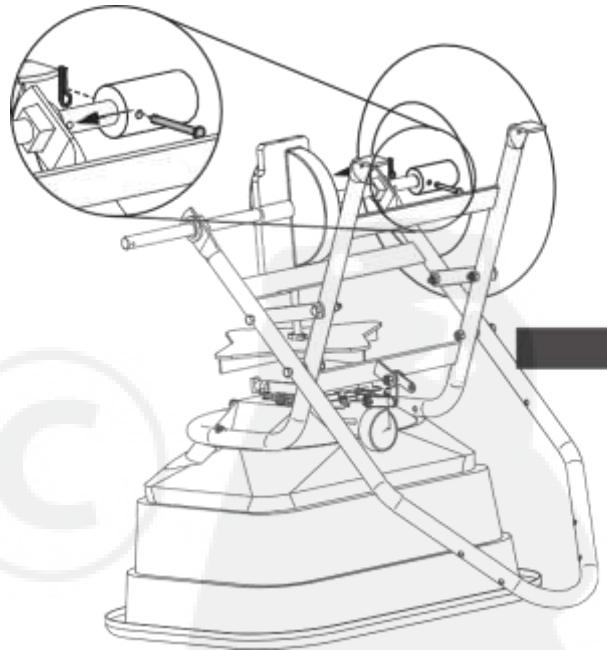


3. Bringen Sie die Querklammern in Richtung Fülltrichter und der Achsenstützen, wie in Abbildung 3 angezeigt. Verwenden Sie (4) 1-1/2" Schrauben und Nylon-

Feststellmuttern zur Befestigung der Querklammern. Ziehen Sie die Schrauben der Querklammern fest an.



4. Setzen Sie beide Achsenstützen in die viereckigen Öffnungen ein, wie in Abbildung 4 angezeigt. Befestigen Sie eine Unterlegscheibe auf jeder Seite der Achse.



5. Finden Sie die Öffnung auf der Achse, die der Achsenstütze und der Unterlegscheibe am nächsten liegt. Befestigen Sie das Rad (mit herausragendem Ventilschaft) auf der Achse, wie in Abbildung 5 angezeigt. Richten Sie die Öffnung auf dem Rad mit der Öffnung auf der Achswelle gleich aus. Drücken Sie den Gabelbolzen durch die Öffnung an die richtige Stelle mithilfe der Haarnadel.

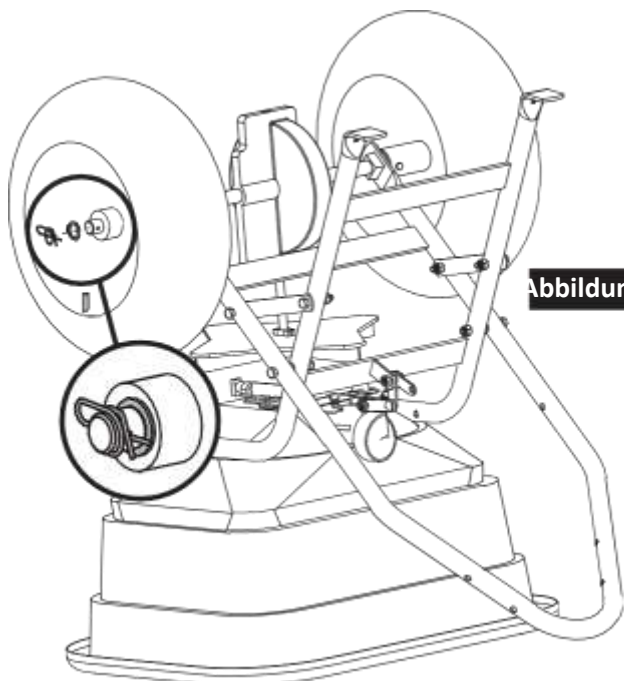


Abbildung 6

6. Befestigen Sie das Rad auf der gegenüberliegenden Seite der Achse (mit herausragendem Ventilschaft), bis es das Achslager und die Unterlegscheibe berührt. Befestigen Sie die Unterlegscheibe auf der Achse. Drücken Sie den RUE-Ringsicherungsstift durch das Achsloch. **HINWEIS: Der RUE-Ringsicherungsstift schnappt ein, wie in Abbildung 6 angezeigt.** Drehen Sie die Streuwagenkonstruktion um und stellen Sie den Wagen auf.

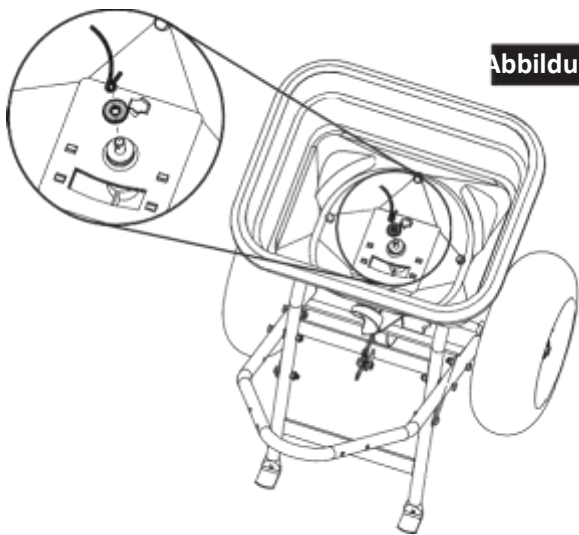


Abbildung 7

7. Befestigen Sie im Fülltrichter die Filzscheibe und das Drehwerkabel auf die Drehplattenwelle, wie in Abbildung 7 angezeigt. **HINWEIS: Achten Sie auf die Ausrichtung und den Schwung des Drehwerkabels (siehe Abbildung 7).**

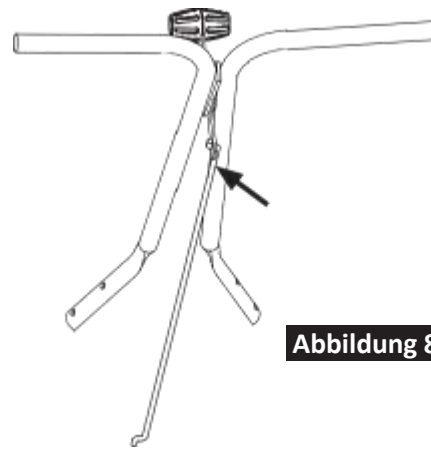


Abbildung 8

8. Befestigen Sie das Verbindungsstück zum Hebel, wie in Abbildung 8 angezeigt.

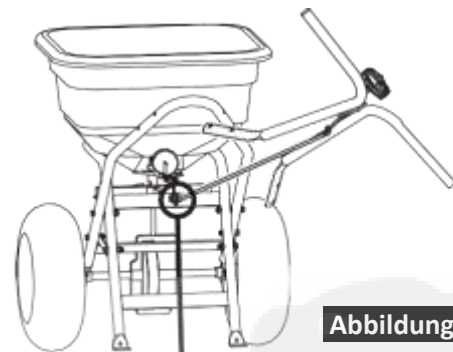


Abbildung 9

9. Drehen Sie die Handgriffkonstruktion zur Seite und befestigen Sie das Verbindungsstück im Dosierungsrasterhebel, wie in Abbildung 9 angezeigt.

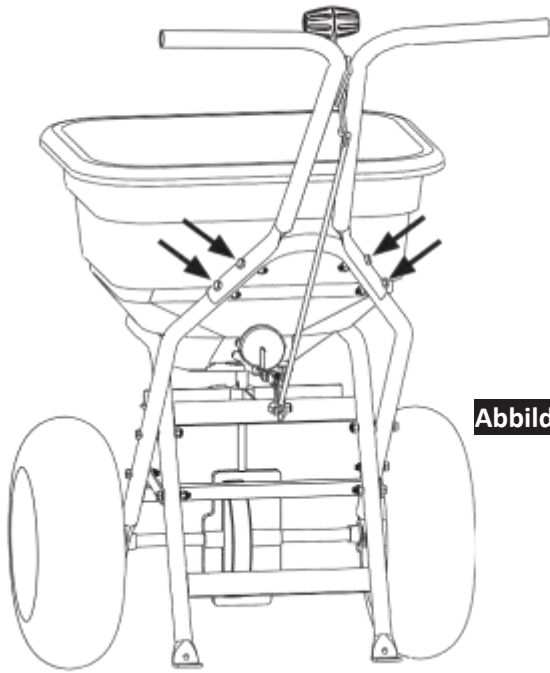


Abbildung 10

10. Befestigen Sie die Handgriffkonstruktion am Gestell unter Verwendung von (4) 1/4 x 1-3/4" Schrauben und 1/4" Nylon-Feststellmuttern, wie in Abbildung 10 angezeigt.

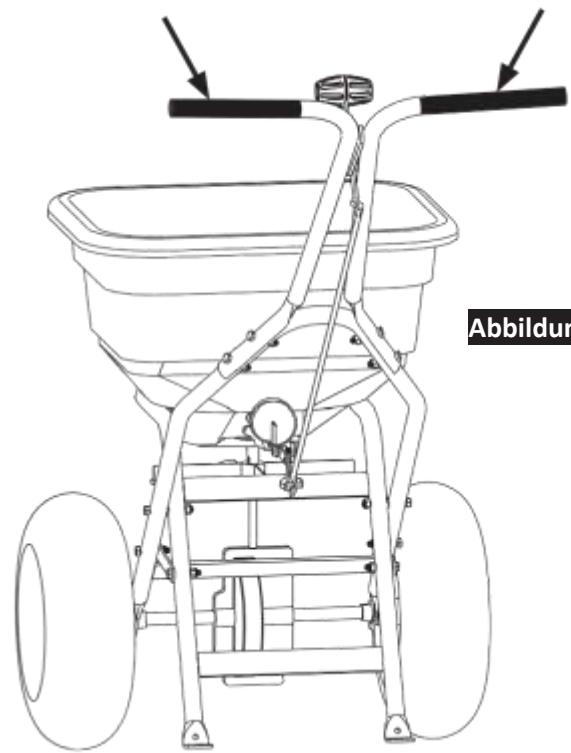


Abbildung 11

11. Befestigen Sie die Griffe auf den Handgriffstangen des Streuwagens, wie in Abbildung 11 angezeigt.

BITTE DURCHLESEN VOR GEBRAUCH

SICHERE BETDIENUNG

Halten Sie andere Personen auf Abstand, wenn Sie diese Maschine bedienen. Verwenden Sie diese Maschine ausschließlich zu ihrem vorgesehenen Zweck.

Lassen Sie die Maschine nicht durch Kinder oder eine ungeschulte Person bedienen.

Halten Sie alle Teile in gutem Zustand und ordnungsgemäß installiert. Reparieren Sie beschädigte Teile sofort. Tauschen Sie verschlissene oder beschädigte Teile unverzüglich aus.

Verändern Sie die Maschine oder Sicherungseinrichtungen nicht. Nicht genehmigte Anpassungen an der Maschine könnten deren Funktion und Sicherheit beeinträchtigen und die Garantie außer Kraft setzen.

Lassen Sie niemanden auf dem Gerät sitzen oder fahren, wenn dieses in Betrieb ist. Lassen Sie die Fahrer nicht an die Befestigungen kommen.

Tragen Sie festes Schuhwerk und lange Hosen. Bedienen Sie das Gerät nicht, wenn Sie barfuß sind oder offene Sandalen tragen.

Tragen Sie keine zu locker sitzende Kleidung, die sich in den beweglichen Teilen verfangen kann.

Benutzen Sie jederzeit einen Augenschutz, wenn Sie das Gerät bedienen.

Achten Sie immer auf Vertiefungen im Gelände und andere verborgene Gefahren.

Achten Sie auf den Verkehr, wenn Sie in der Nähe von Straßen arbeiten oder diese überqueren.

Bevor Sie Teile der Maschine bedienen, prüfen Sie zuerst, ob sich Personen in der Nähe des Gerätes befinden.

Waschen Sie nach einem Kontakt mit Düngemitteln und Pestiziden immer Ihre Hände.

Achten Sie darauf, dass alle Muttern, Bolzen und Schrauben fest angezogen sind, um sicherzugehen, dass sich das Gerät in sicherem Gebrauchszustand befindet.



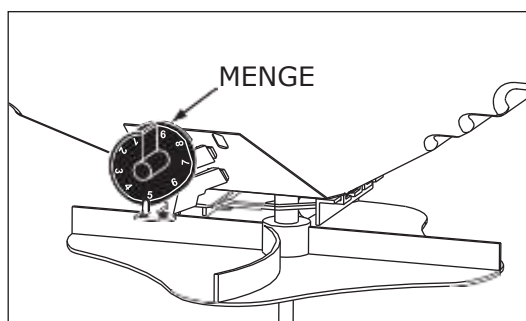
BITTE DURCHLESEN VOR GEBRAUCH

Machen Sie sich mit der Bedienung des Streuwagens vertraut, bevor Sie Material in diesen einfüllen

- Üben Sie das Laufen mit dem Streuwagen und das rechtzeitige Öffnen und Schließen des Dosierungsrasters.
- Fahren Sie mit einer konstanten Geschwindigkeit und bedienen Sie die Hebelposition des Streuers. Bitte beachten: Öffnen Sie das Dosierungsraster, nachdem der Streuer in Bewegung und auf Betriebsgeschwindigkeit ist (etwa 5 km/h oder mit zügiger Gehgeschwindigkeit).
- Schließen Sie das Dosierungsraster, während der Streuwagen noch auf Betriebsgeschwindigkeit ist.

Wählen der Einstellungen

Die DOSIERUNGSEINSTELLUNG erfolgt über 9 Zahlen mit 10 Zwischenschritten zwischen jeder Zahl. Dies ermöglicht eine akkurate Kontrolle der Verteilungsmenge. Die Einstellung erfolgt über nur eine Drehung, danach klickt sie in die eingestellte Position ein. BRINGEN SIE DIE GEWÄHLTE EINSTELLUNG MIT DER EINSTELLUNGSANZEIGE IN EINKLANG.



- Die Streubreite reicht von 4-12 ft. (1,20-3,65 m), je nach Menge/Intensität, Partikelgröße des Materials und der Fahrtgeschwindigkeit.
- Die Streuung wird zu den äußeren Ecken hin dünner und eliminiert scharfe „Streuecken“-Linien, die Streifen verursachen. Unter Bäumen und anderen stark zu düngenden Bereichen kann eine zusätzliche Fläche abgedeckt werden, ohne dass „Streuecken“-Linien zu sehen sind.
- Lücken oder doppelte Überlappungen sind weniger wahrscheinlich. Kleine Fehler beim Fahren werden so ausgeglichen und man sieht diese nicht.

WARNUNG: Beim Streuen von Produkten, die Herbizide enthalten, ist besondere Vorsicht geboten im Hinblick auf unsorgfältige Verteilung und Verströmung durch den Wind.

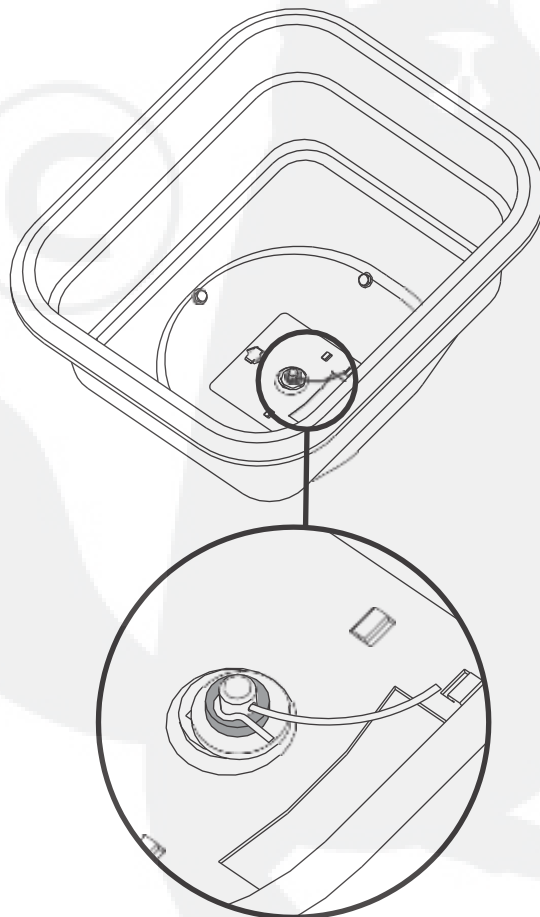
Einstellung auf der niedrigen Seite fest. Wenn sich die Einstellung als zu niedrig erweist, befahren Sie den Bereich mehr als einmal. A

höhere Einstellung kann verwendet werden, wenn eine bewährte Einstellung gefunden wurde.

Bitte beachten: Die veröffentlichten Einstellungen sind lediglich Schätzwerte. Der Betrieb des Streuers, der Zustand des Materials (feucht, trocken oder überpulverisiert) und die Wetterbedingungen sind ebenfalls bestimmende Faktoren. Aus diesem Grunde ist es oftmals ratsam, den Bereich zweimal zu bestreuen - oder mit einer halben Dosierung - jeweils noch mal quer zur ersten Streuung (SIEHE INFORMATIONEN AUF DEN EINSTELLUNGEN FÜR EINE HÄLFTE). Eine Einstellung für eine Hälfte wird in einer dampfenden oder feuchten Umgebung sehr empfohlen.

Drehrührwerk

Verwenden Sie das Drehrührwerk nur, wenn dies erforderlich ist. Bei frei fließendem Material ohne Klümpchen wird kein Drehrührwerk benötigt. Das Drehrührwerk kann einfach ein- oder ausgebaut werden. Beachten Sie die Dreh- und Schwungrichtung im Uhrzeigersinn. Legen Sie eine Filzscheibe um die Drehplattenwelle, bevor Sie das Drehrührwerk einsetzen.



Der Kontakt einiger Produkte mit manchen Pflanzen kann fatal sein

Wenn eine bestimmte Einstellung nicht gefunden werden kann, verwenden Sie die Größen- und Gewichtsvergleichstabelle in dieser Anleitung. Legen Sie eine



BITTE DURCHLESEN VOR GEBRAUCH

Jetzt können Sie Material in den Trichter füllen.

WARNUNG: Vermeiden Sie Feuchtigkeit! Chemikalien können gefährlich sein. Vermeiden Sie Verletzungen von Bedienern oder in der Nähe befindlicher Personen.

- Stellen Sie sicher, dass sich das Dosiergitter in geschlossener Position befindet.
- Lesen Sie das Etikett des Chemikalienbehälters mit den Anwendungshinweisen. Ein Material Sicherheitsdatenblatt (MSDB), das ordnungsgemäße Sicherheitsinformationen enthält, sollte vom Chemikalienhändler geliefert werden.
- Bei der Arbeit mit Chemikalien sollten Sie geeignete Kleidung und eine Schutzausrüstung tragen.
- Verbieten Sie das Rauchen, Trinken und Essen in der Nähe von Chemikalien.
- Beim Streuen von Produkten, die Herbizide enthalten, ist besondere Vorsicht geboten im Hinblick auf unsorgfältige Verteilung und Verströmen durch den Wind. Der Kontakt einiger Produkte mit manchen Pflanzen kann fatal sein.
- Füllen Sie den Trichter ausschließlich auf einer flachen, ebenen Fläche. Füllen Sie auf einem Bürgersteig, einer Straße oder einer Kartonunterlage, um Materialverlust zu vermeiden.
- Verwenden Sie beim Füllen des Trichters mit Material immer ein Sieb, sodass Klumpen zerkleinert werden können.

Jetzt ist alles zum Streuen bereit

- Halten Sie die Drehplatte sauber. Eine Anhäufung überschüssigen Materials kann zu einem unregelmäßigen Streuen führen.
- Halten Sie das Impeller-Niveau beim Streuen aufrecht.
- NICHT überladen. Die Höchstkapazität der 8020-Serie beträgt 55 kg (80 lbs.). Die Höchstkapazität der 9020 Serie beträgt 80 kg (110 lbs.).
- NICHT an windigen Tagen verwenden.
- Verteilen Sie die Kopfstreifen an den Enden des Bereichs in GEGENRICHTUNG zur Streurichtung. So entsteht ein Turn-around-Bereich, also ein Bereich, in dem der Streuer für die zweite Streuung ausgerichtet wird.
- Das Beispiel zeigt eine 180 cm breite Streuung. Beim ersten Lauf wird dann eine halbe Streubreite von der Ecke des Streubereichs angesetzt, oder in diesem Falle, etwa 90 cm (einen großen Schritt).
- Zusätzliche Streuläufe werden bei voller Streubreite bzw. bei

etwa 180 cm getrennt angesetzt.

- MACHEN SIE EINE SICHTUNG AM HINTEREN ENDE DES LAUFWEGES. Behalten Sie das hintere Ende beim Streuen im Auge. Sie sollten sich nicht wundern, wo



Sie sich befinden oder wo Sie gewesen sind. Fahren Sie fort, bis alles verteilt ist.

- Restliches Düngemittel kann unter Bäumen und anderen stark zu düngenden Bereichen verteilt werden, ohne dass „Streuecken“-Linien zu sehen sind.

Tipp: Wenn Sie nicht am Streuen sind und den Streuwagen über einen gewissen Abstand vorausschieben möchten, heben Sie den Streuwagen an, sodass er nur auf dem Leitrad fährt.

Die Reinigung des Streuwagens gehört auch dazu

Reinigen und schmieren Sie den Streuer sofort nach jeder Nutzung.

Methode 1 - Reiben Sie den Streuer gründlich mit einem eingefetteten Tuch ab. Schmieren Sie alle Lager und die umliegenden Bereiche.

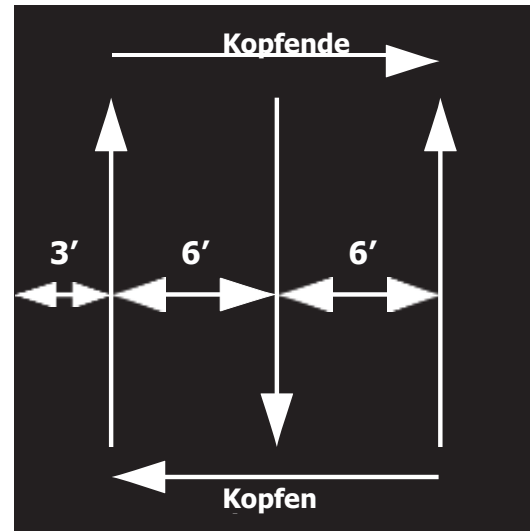
Methode 2 - Spülen, waschen und trocknen Sie den Streuer. Hinweis: Das Trocknen erfordert Zeit. Feuchtigkeit, die in Lagerbereiche eindringt, ist schwer herauszubekommen. Sofort nach dem Trocknen: Schmieren Sie alle Lager und beweglichen Teile. Achten Sie darauf, dass alle Handlungen gründlich durchgeführt werden.







HINWEIS: Eine gute Trockenreinigung wird vor der Nassreinigung bevorzugt.

- Es ist praktisch nicht möglich, dass auf einer sauberen, trockenen und geölte Fläche Rost und Korrosion entstehen.
- Nochmals kurz vor der Nutzung: Schmieren Sie alle Lager und beweglichen Teile.
- Zur Lagerung sollte der Streuer idealerweise am Griff aufgehängt werden. Beschweren Sie den Streuer auf keinen Fall, da ein zusätzliches Gewicht über längere Zeit dazu führen kann, dass sich die Reifen verformen.

Öl enthaltende Lager und alle beweglichen Teile

Achten Sie darauf, dass der Streuer frei beweglich ist!



HINWEIS: Die Einstellungen sind lediglich			Einstellungs werte volle Dosierung	↑ ↓	Einstellungs werte halbe Dosierung	← →
Produkt	Partikelgröße	Lbs. (2,2 kg) je 1000				
Feine Pellets		1	3,6	3,1		
		2	4,0	3,5		
		3	4,2	3,7		
Gemischte feine Pellets		2	3,7	3,2		
		4	4,7	4,1		
		6	5,2	4,5		
Kleine Pellets		2	3	2,2		
		4	4,2	3,7		
		6	4,5	4		
Stickstoffpellets mittlere Größe		1	3,5	3		
		2	4,2	3,7		
		3	4,7	4		
Mittelgroße Pellets und Granulat		2	3,5	3		
		4	4,2	3,8		
		6	5,2	4,5		
Große schwere Pellets		2	3,8	3,3		
		4	4,9	4,1		
		6	5,9	4,9		

GRASSAMEN STREUTABELLE

Produkt	Behäl- tergew	Sq. Ft. Fläche	Einstellwert volle	Einstellwert halbe	Streubre- ite
Rispengras oder großes Straußgras	0,5 lbs.	1.000	1,25		4
	1 lbs.	1.000	2,0		4
	2 lbs.	1.000	2,5		4
Park, Merion, Delta oder Kentucky Rispengras	0,5 lbs.	1.000	2,5		4
	1 lbs.	1.000	3,0		4
	2 lbs.	1.000	3,5		4
Geschältes Bermudagrass	2 lbs.	1.000	2,75	2,25	6
	3 lbs.	1.000	3,0	2,5	6
	4 lbs.	1.000	3,25	2,75	6
Mischungen inklusive grobe Samen	2 lbs.	1.000	6,0		6
	4 lbs.	1.000	7,0		6
	6 lbs.	1.000	7,0		6
Weidelgräser oder Rohrschwengel	2 lbs.	1.000	6,0		6
	4 lbs.	1.000	7,0		6
	6 lbs.	1.000	7,75		6
Dichondra	4	1.000	1,9		8
	8	1.000	2,1		8
	12	1.000	2,5		8
Pensacola Bahia	4 lbs.	1.000	4,5	3,75	7
	5 lbs.	1.000	4,75	4,0	7
	6 lbs.	1.000	5,0	4,25	7

FEHLERSUCHE

Der Streuwagen ist nicht flach	Der "Fußteil" oder der flache Teil der Fülltrichter-Stützstangen ist nicht gleichmäßig gebogen.	Biegen Sie den Fuß mit einem Hammer oder einer Zange so, dass er mit den Stangen gleich verläuft.
Deflektorabspernung ist bindend und öffnet/schließt nicht mehr ordnungsgemäß	Absperrplatte ist mit Schmutz verstopft.	Waschen Sie den Fülltrichter und die Absperrplatten gründlich mit Wasser aus. Stellen Sie sicher, dass der Schmutz nicht zwischen der Absperrplatte und der





AUF 1 JAHR BEGRENZTE GARANTIE

Diese Garantie gilt nur für den ursprünglichen Käufer. Spyker ersetzt Teile mit Defekten an Material und Verarbeitung innerhalb eines Zeitraumes von einem Jahr ab dem Kaufdatum.

Für Spyker Spreaders - ein Unternehmen des Brinly-Hardy-Konzerns, werden ausschließlich Produkte, die Metallgetriebe, also Zahnradgetriebe und Kegelradgetriebe, besitzen (also alle anderen Teile und Materialien ausgenommen) für die gesamte Lebensdauer des Streuwagens garantiert. Diese dürfen nach dem Originalkauf nicht als Ersatzteil oder zu Reparaturzwecken verwendet werden.

Spyker Spreaders haftet nicht für Verluste, Schäden oder Ausgaben wie zum Beispiel, jedoch nicht beschränkt auf, Folge- oder Einzelschäden, die sich aus dem Betrieb, den Bedingungen oder der Anwendung des Gerätes ergeben. Der einzige und exklusive Rechtsanspruch gegenüber Spyker Spreaders ergibt sich aus dem Austausch/Ersatz defekter Einzelteile. Diese Garantie verleiht Ihnen spezielle juristische Rechte, und es kann sein, dass Sie je nach Land/Bundesstaat weitere Rechte haben.

Diese ausdrückliche Garantie, die nur gegenüber dem ursprünglichen Käufer besteht, tritt an die Stelle aller anderen Garantien und schließt diese aus, seien diese ausdrücklich oder impliziert von Rechts wegen oder anderweitig, einschließlich der Gewährleistung der Vermarktbarkeit oder der Eignung für bestimmte Zwecke.

SPYKER SPREADERS
Jeffersonville, IN 47130 **USA**
Telefon: 800.972.6130

