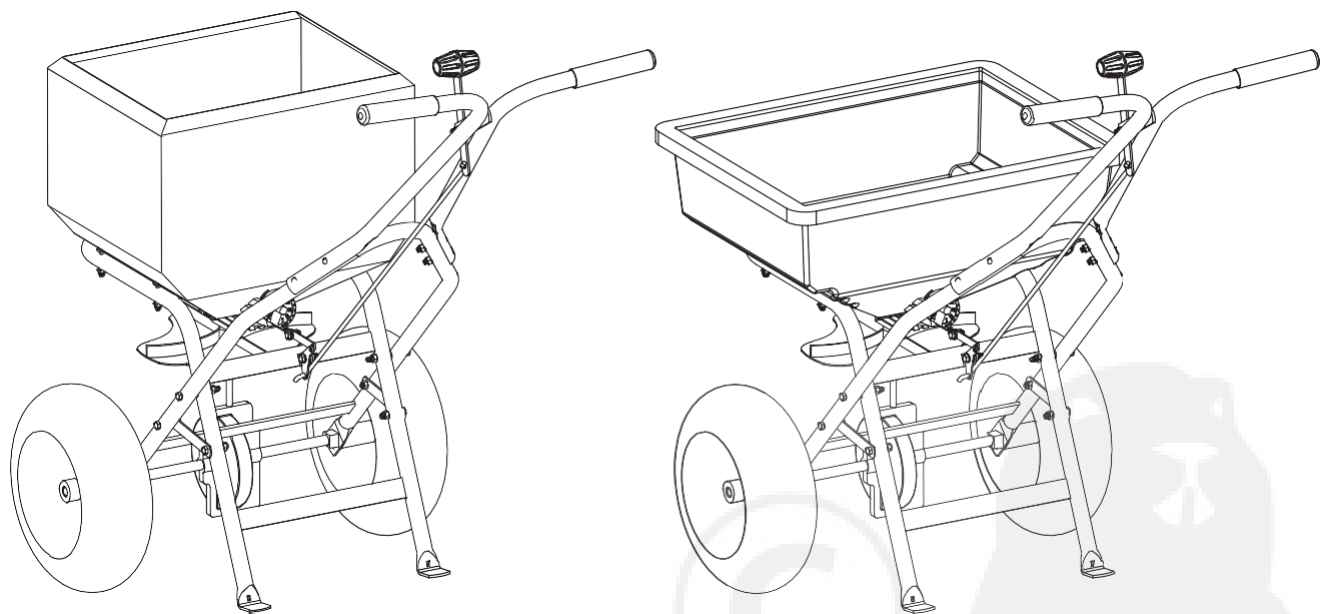




Manuel de l'opérateur

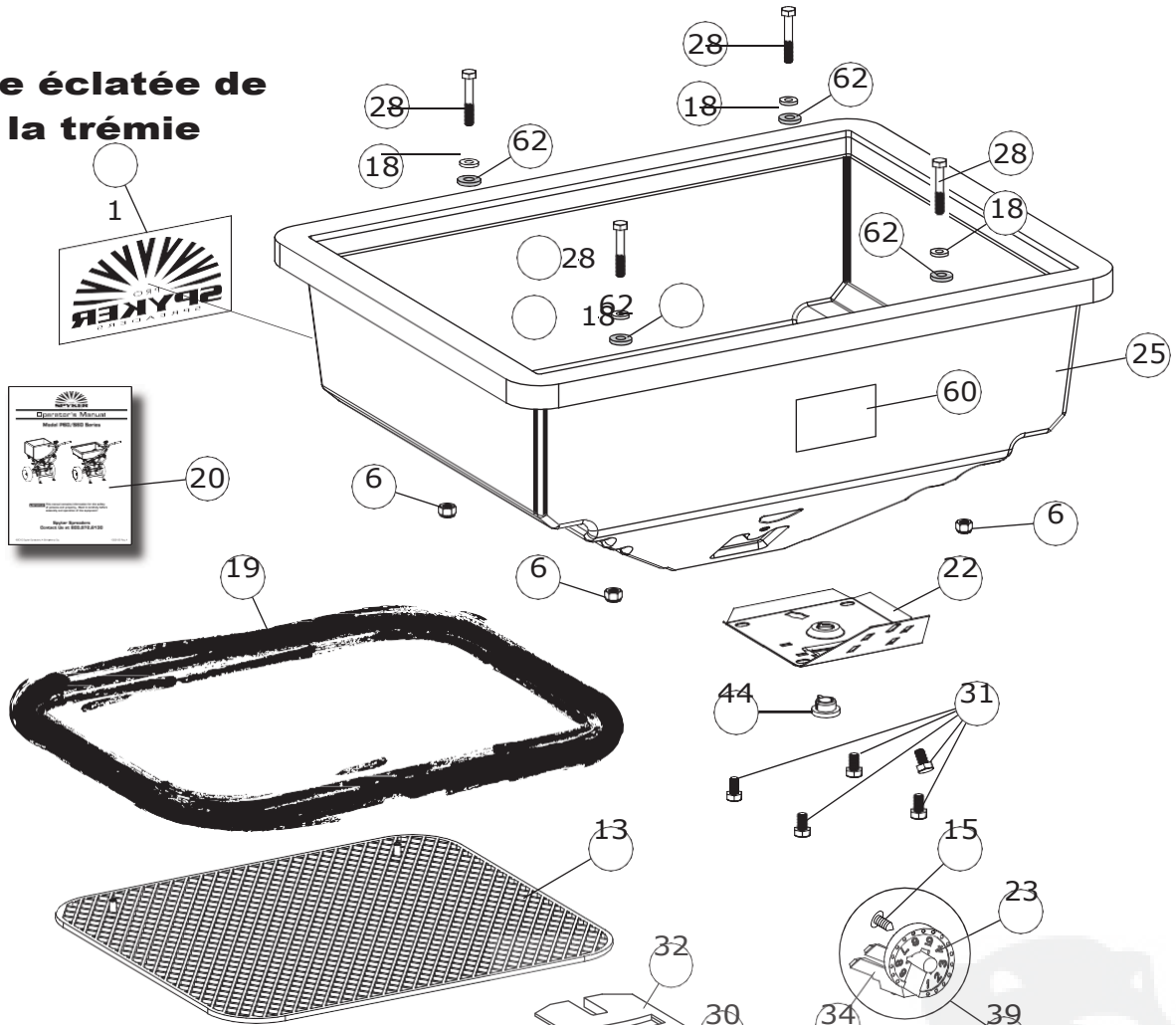
Modèle de la série P60/S60



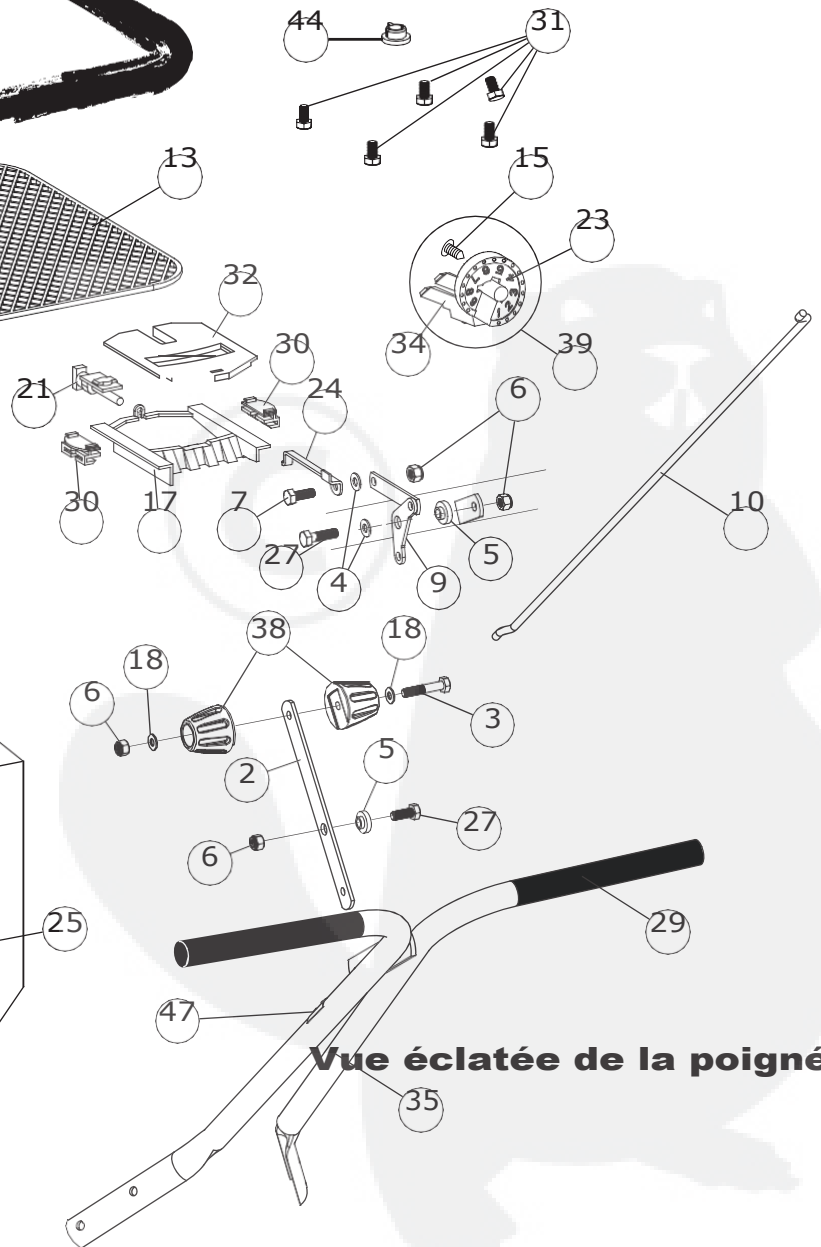
Ce manuel contient des renseignements relatifs à la **sécurité** des personnes et des biens. Lisez-le attentivement avant d'assembler et d'utiliser l'équipement !

Spyker Spreaders
Contactez-nous au
+1.800.972.6130

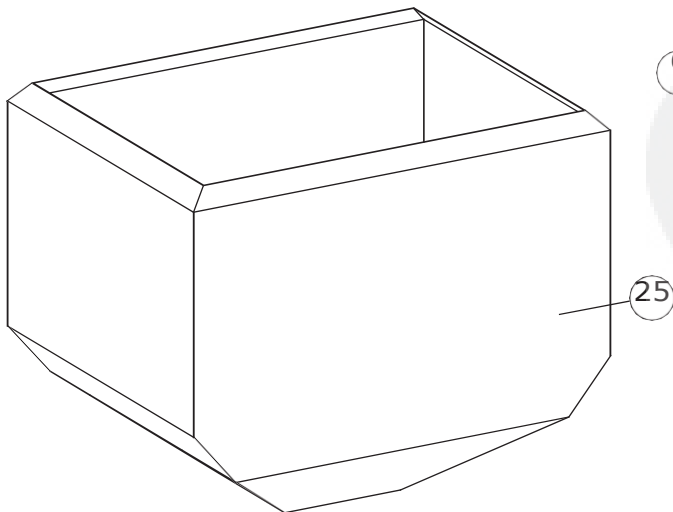
Vue éclatée de la trémie



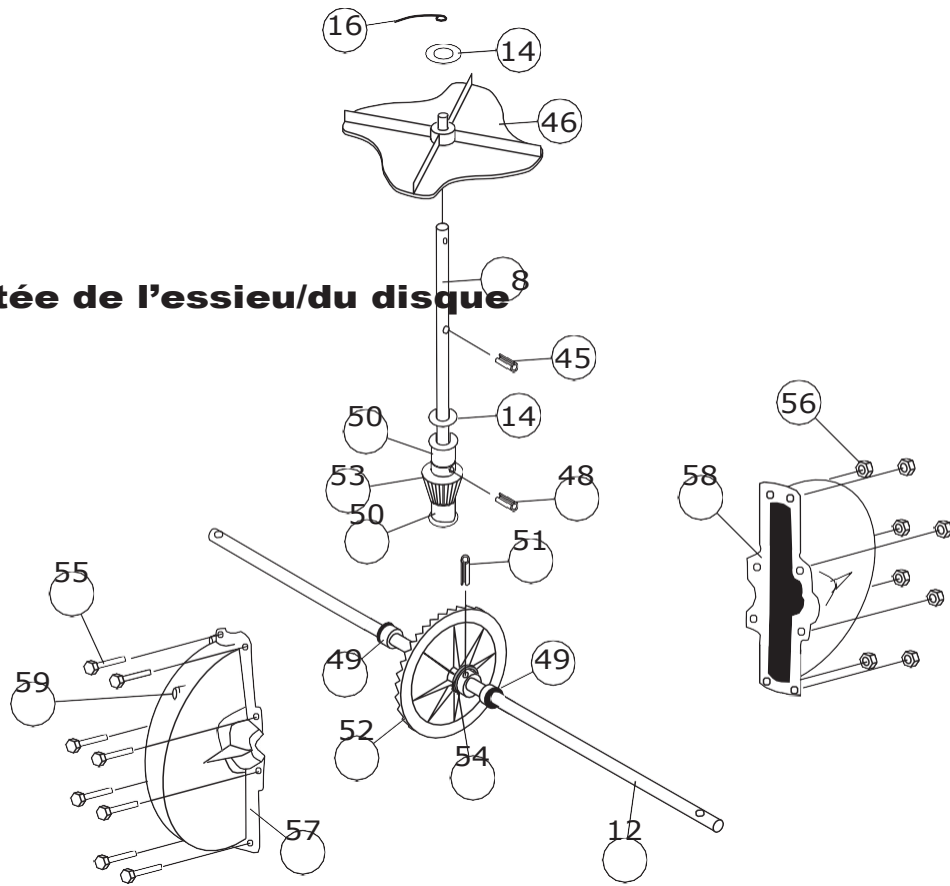
Vues éclatées de la trappe de débit et du déflecteur



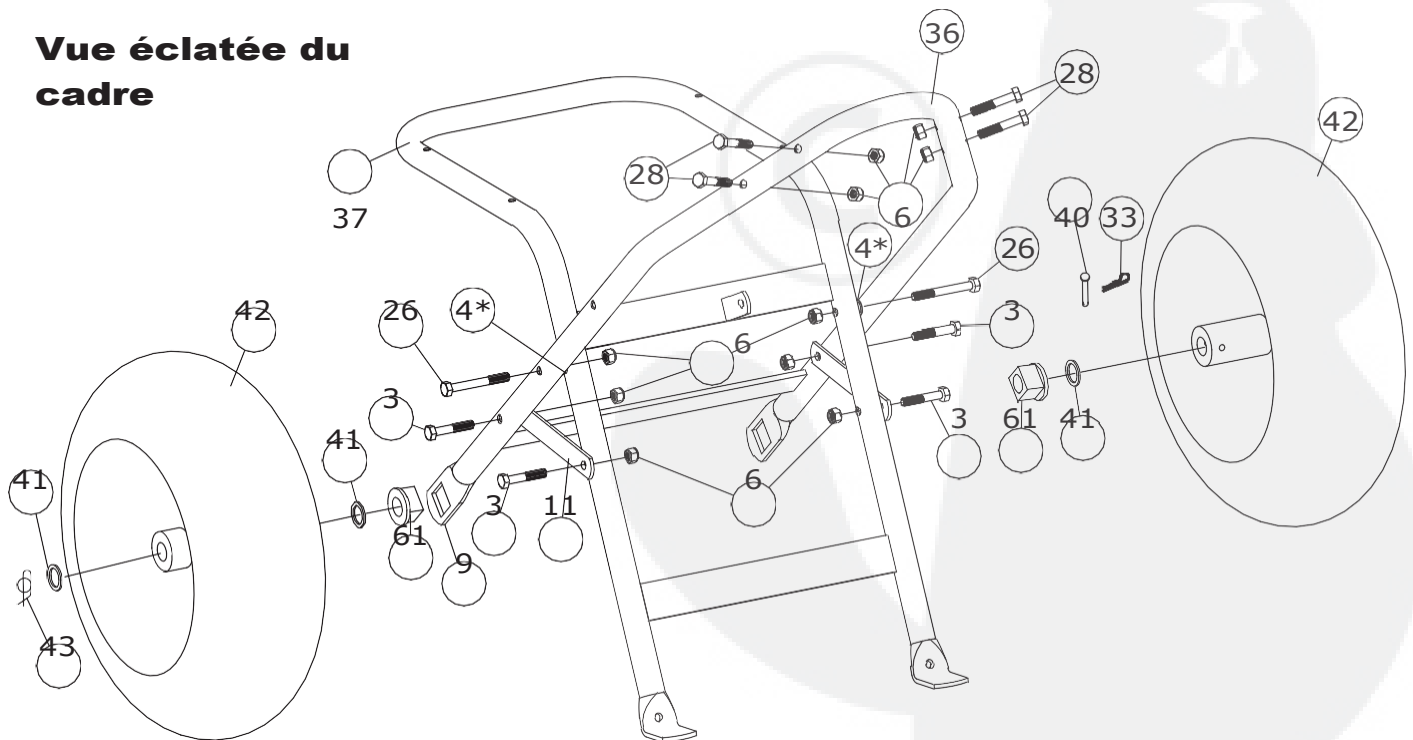
Vue éclatée de la poignée



Vue éclatée de l'essieu/du disque

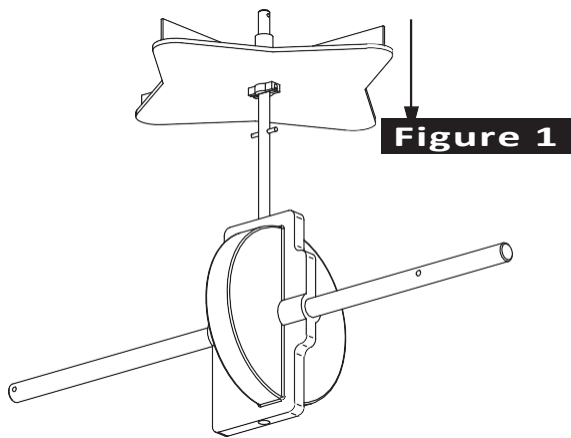


Vue éclatée du cadre

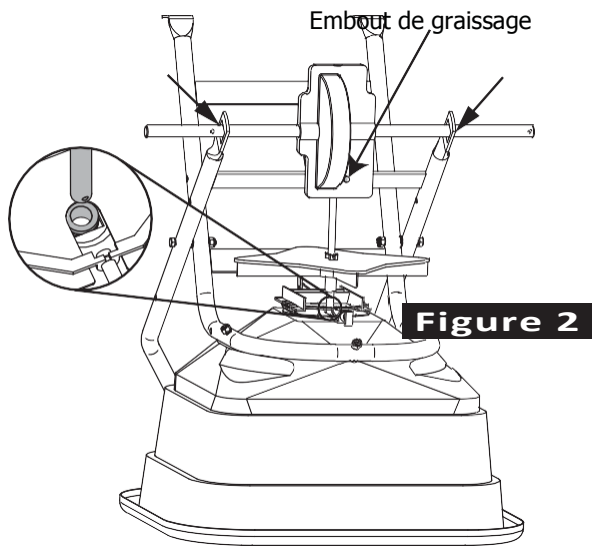


*En fonction du niveau de calage requis

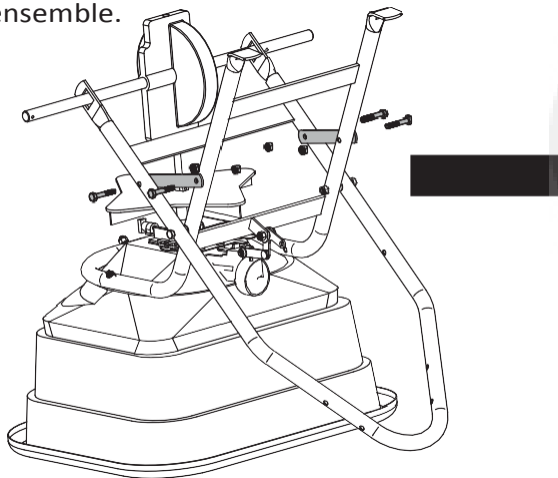
Arti	Référence	Qté	Description	Arti	Référence	Qté	Description
1	1008067	1	Décalcomanie Spyker	32	05-94-0068	1	Trappe de débit
2	1007773	1	Levier, commande	33	05-90-0102	1	Petite goupille fendue,
3	05-90-0054	5	Boulon à tête hexagonale 1/4-20 x	34	05-94-0069	1	Fixation de cadran
4	05-92-0008	6	Rondelle 1/4", inox	35	1008083-10	1	Double poignée, peinte
5	05-94-0051	2	Bague nylon à bride		1008069-01	1	Double poignée, inox
6	SS-91-0004	18	Écrou en nylon 1/4-20, inox	36	1008087-10	1	Support de l'essieu, peint
7	05-90-0121	1	Boulon à tête hexagonale 1/4-20 x		1008072-01	1	Support de l'essieu, inox
8	1008078	1	Axe du disque	37	1008090-10	1	Support de trémie, peint
9	1008079	1	Timonerie		1008075-01	1	Support de trémie, inox
10	1008082	1	Barre de commande	38	1007828	2	Molette de poignée
11	1007794	2	Croisillon	39	SL-HP-1113-1	1	Assemblage trappe de débit et cadran
12	1008085	1	Essieu	40	05-90-0065	1	Axe à épaulement 3/16 x
13	1008104	1	Tamis	41	05-92-0004	3	Rondelle plate, inox
14	SS-92-0002	2	Rondelle de feutre	42	05-95-0016-JD	2	Roue
15	05-94-0078	1	Attache en arête de	43	05-90-0040	1	Goupille d'arrêt Rue Ring
16	SS-96-0003	1	Fil agitateur	44	SS-94-0007	1	Roulement inférieur de la
17	05-94-0043	1	Diffuseur Accuway	45	SS-90-0002	1	Goupille cylindrique 1/8
18	05-94-0064	6	Rondelle en nylon	46	SS-94-0012-1	1	Disque
19	1008169	1	Couvercle	47	05-99-0063	1	Décalcomanie marche-arrêt
20	1008192	1	Manuel de l'épandeur	48	SS-90-0001	1	Goupille cylindrique 1/8
21	05-44-2210	1	Assemblage de vis Accuway	49	05-90-0093	2	Bague de boîte
22	05-71-2205	1	Plaque inférieure de la	50	05-90-0094	2	Bague d'axe de disque 3/8"
23	SS-94-0006	1	Cadran	51	05-90-0096	1	Goupille 3/16 x 1", inox
24	1008431-01	1	Articulation de la trappe	52	05-94-0033	1	Pignon conique
25	05-80-0030-R	1	Trémie, plastique noir	53	05-94-0034	1	Engrenage à pignons
		1	Trémie, inox	54	05-288-1027	1	Retenue de goupille en
26	05-90-0017	2	Boulon à tête hexagonale 1/4-20 x	55	05-90-0097	8	Boulon à tête hexagonale à épaulement n° 10-24 x
27	05-90-0047	2	Boulon à tête	56	05-91-0008	8	Écrou en nylon n° 10-24, inox
28	05-90-0080	8	Boulon à tête hexagonale 1/4-20 x	57	05-94-0037	1	Couvercle de boîte
29	05-94-0022	2	Mancherons	58	05-94-0038	1	Couvercle de boîte
30	05-94-0042	2	Guide de la trappe de débit/Accuway	59	05-98-0111	1	Embout de graissage
31	99-10-0205	5	Boulon à tête hexagonale 1/4-20 x	60	05-93-0075	1	Étiquette Spyker Accuway
				61	F-283	2	Roulement d'essieu
				62	SS-92-0002	4	Rondelle de feutre (pour trémie en inox



1. Enfoncez le disque d'épandage sur l'axe du disque, comme illustré à la figure 1. Veillez à ce que la goupille cylindrique placée sur l'axe du disque s'engage dans la fente du disque.

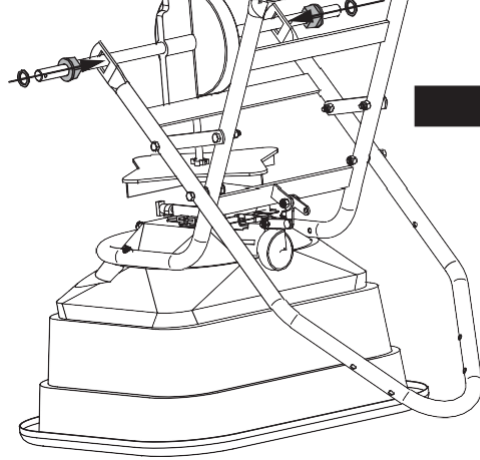


2. Insérez l'assemblage de l'essieu dans les orifices carrés du support de l'essieu, comme illustré à la figure 2. **REMARQUE : L'embout de graissage du carter de transmission doit être orienté vers l'extérieur.** Alignez l'axe du disque avec le palier situé au bas de la trémie, puis faites coulisser l'ensemble.

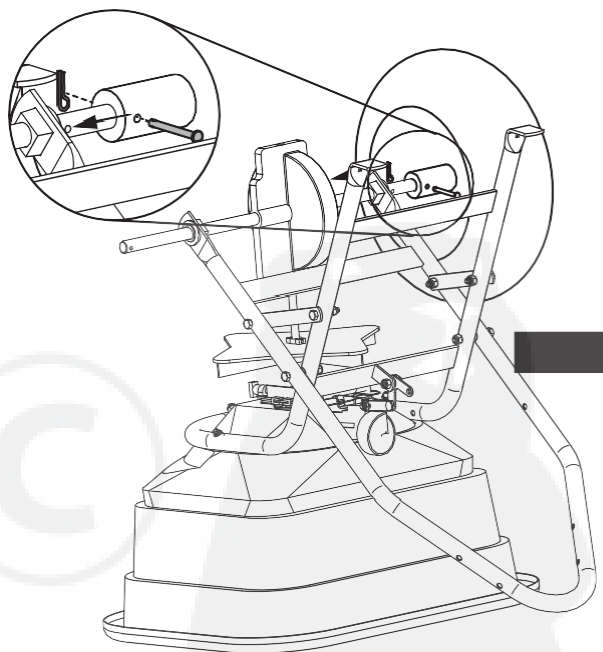


3. Alignez les croisillons avec les supports de l'essieu et de la trémie, comme illustré à la figure 3. À l'aide de

(4) boulons 1-1/2" et d'écrous en nylon, assemblez les croisillons. Serrez fermement les boulons.



4. Posez les deux roulements de l'essieu dans les orifices carrés, comme illustré à la figure 4. Posez une rondelle de chaque côté de l'essieu.



5. Repérez sur l'essieu l'orifice le plus proche du roulement et de la rondelle. Posez la roue (tubulure de la valve vers l'extérieur) sur l'essieu, comme illustré à la figure 5. Alignez l'orifice de la roue avec l'orifice situé sur l'arbre de l'essieu. Passez l'axe à épaulement par l'orifice et immobilisez-le avec la goupille fendue.

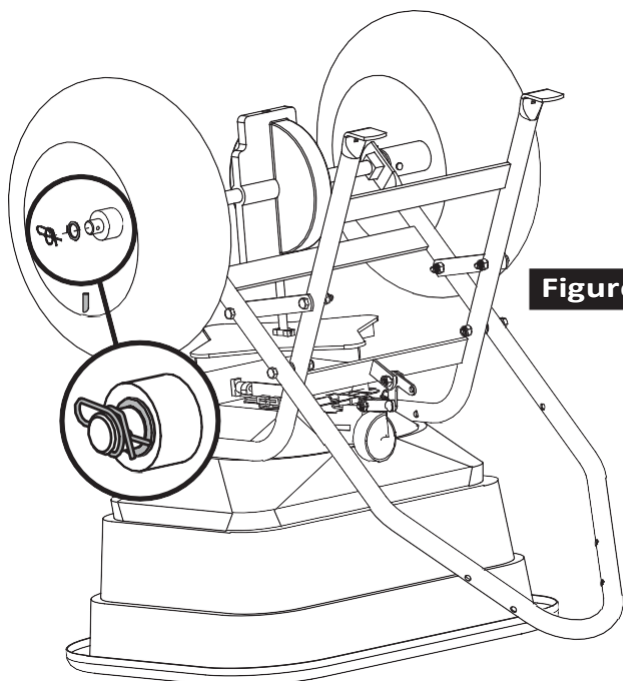


Figure 6

6. Installez la roue du côté opposé de l'essieu (tubulure de la valve vers l'extérieur). Elle doit toucher le roulement de l'essieu et la rondelle.

Posez une rondelle sur l'essieu.

Enfoncez la goupille d'arrêt Rue Ring dans l'orifice situé sur l'essieu. **REMARQUE : La goupille d'arrêt Rue Ring s'enclenche, comme illustré à la figure 6.** Retournez l'assemblage de l'épandeur et placez-le sur le sol.

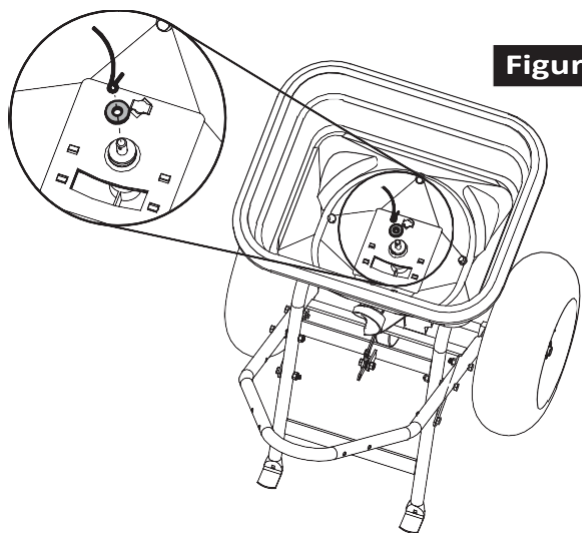


Figure 7

7. À l'intérieur de la trémie, placez la rondelle de feutre et le fil agitateur sur l'axe du disque, comme illustré à la figure 7.

REMARQUE : Repérez l'orientation et le passage du fil agitateur (illustré à la figure 7).

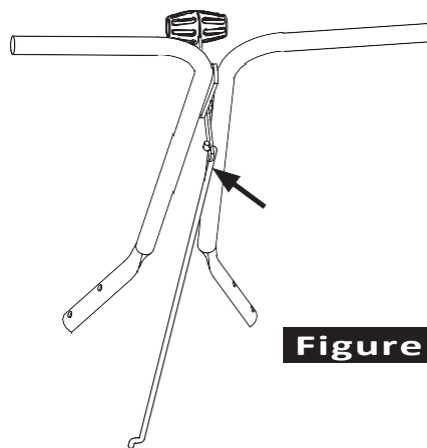


Figure 8

8. Posez la timonerie sur le levier, comme illustré à la figure 8.

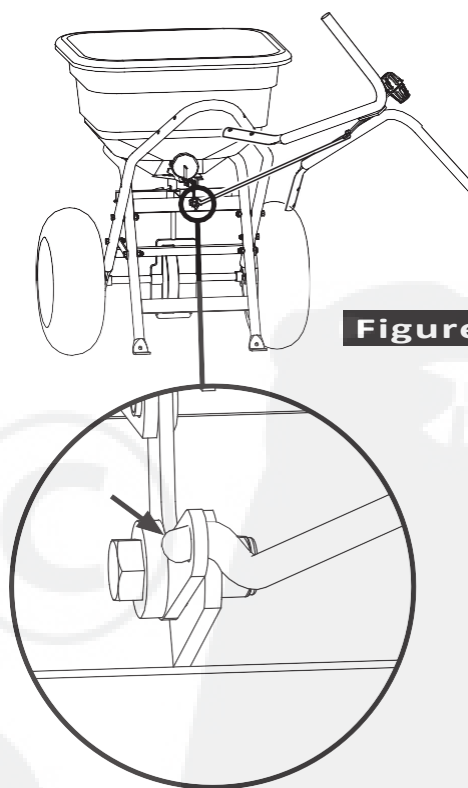


Figure 9

9. Tournez l'assemblage de poignée vers le côté et installez la timonerie sur le levier de la trappe de débit, comme illustré à la figure 9.

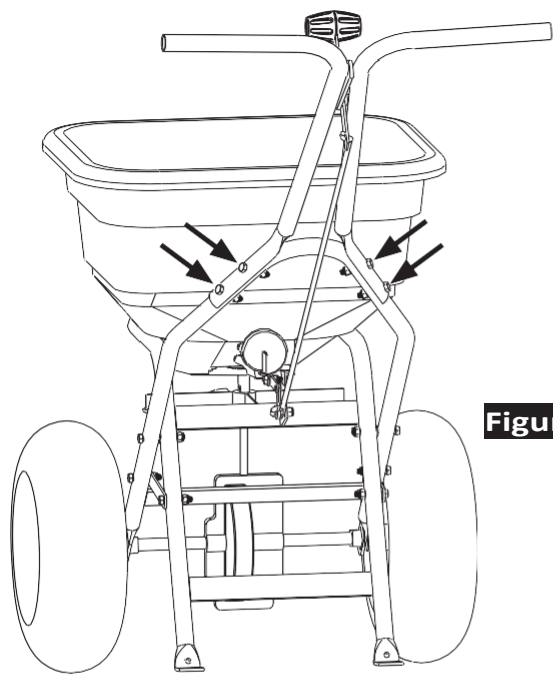


Figure 10

10. Fixez l'assemblage de poignée au cadre à l'aide de (4) boulons 1/4 x 1-3/4" et d'écrous en nylon 1/4", comme illustré à la figure 10.

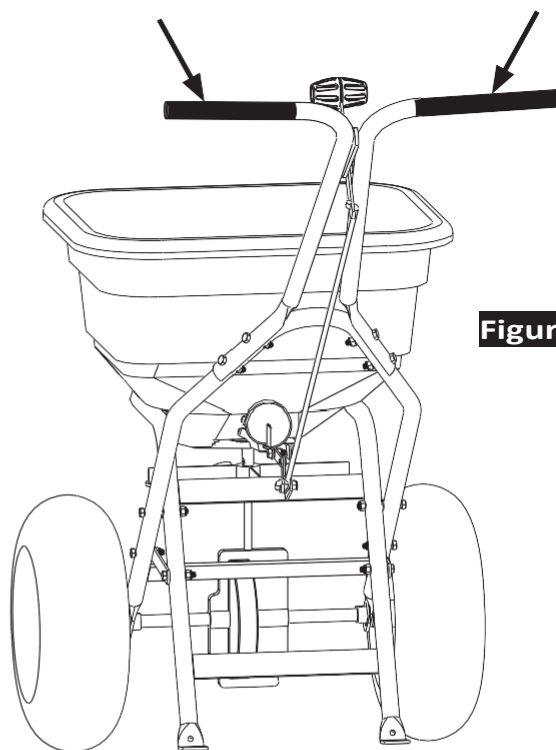


Figure 11

11. Posez les mancherons sur les poignées de l'épandeur, comme illustré à la figure 11.

À LIRE AVANT USAGE

POUR UNE UTILISATION EN TOUTE SÉCURITÉ

Restez à distance des passants lorsque vous utilisez cette machine. N'utilisez cette machine que pour l'usage pour lequel elle a été conçue.

Ne laissez pas les enfants ou des personnes sans formation s'en servir.

Maintenez toutes les pièces en bon état et correctement installées. Réparez immédiatement les pièces endommagées. Remplacez les pièces usées ou cassées.

Ne modifiez pas la machine ni les dispositifs de sécurité. Les modifications non autorisées sur la machine peuvent compromettre son fonctionnement et sa sécurité et entraîner l'annulation de la garantie.

Ne laissez personne s'asseoir ou monter sur le matériel lorsqu'il est en fonction. Ne laissez aucun passager monter sur l'accessoire.

Portez des chaussures solides et un pantalon long. N'utilisez pas le matériel lorsque vous êtes pieds nus ou que vous portez des sandales ouvertes.

Ne portez pas de vêtements amples qui risquent de s'enchevêtrer dans les pièces mobiles.

Portez toujours une protection pour les yeux lorsque vous utilisez le matériel.

Faites attention aux trous présents sur le terrain et aux autres dangers dissimulés.

Soyez attentif à la circulation lorsque vous traversez une route ou lorsque vous circulez près de l'une d'elles.

Avant l'utilisation de toute fonction de la machine, regardez aux alentours et vérifiez l'absence de passants.

Lavez-vous les mains après tout contact avec des engrais et des pesticides.

Pour vous assurer que le matériel puisse être utilisé en toute sécurité, maintenez tous les écrous, boulons et vis bien serrés.



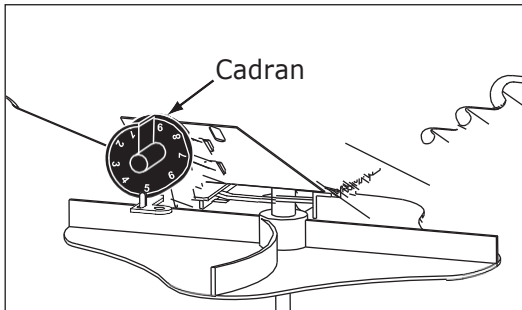
À LIRE AVANT USAGE

Veillez à vous familiariser avec le fonctionnement de l'épandeur avant de placer un produit dans la trémie.

- Entraînez-vous à marcher avec l'épandeur, en ouvrant et en fermant la trappe de débit lorsqu'il le faut.
- Effectuez le déplacement à vitesse constante et actionnez le levier de l'épandeur. N'oubliez pas : Libérez la trappe de débit une fois l'épandeur en mouvement à une vitesse approximative de 4,8 km/h (marche d'un pas vif).
- Fermez la trappe de débit pendant que l'épandeur est encore en déplacement, à sa vitesse d'utilisation.

Renseignements sur le réglage du cadran

Le CADRAN DE DÉBIT présente 9 chiffres, avec 10 positions entre chaque chiffre. Ce cadran permet de régler le débit d'épandage avec précision. Le cadran se règle en le tournant. Il se bloque automatiquement à la position souhaitée. **ALIGNER LE NOMBRE SUR LE CADRAN AVEC L'AIGUILLE.**



- La largeur du faisceau d'épandage varie de 1,2 à 3,7 m (4 à 12 pi), selon le volume/la densité et la taille des particules du produit ainsi que la vitesse de déplacement.
- Le produit épandu est en plus faible quantité sur les bords extérieurs, ce qui élimine l'effet de rayures et de traînées. Il est ainsi possible d'effectuer un épandage plus important sous les arbres et autres zones nécessitant un apport d'engrais supplémentaire sans courir ce risque.
- Les décalages et les chevauchements sont moins susceptibles de se produire. Les légers écarts de pilotage sont imperceptibles.

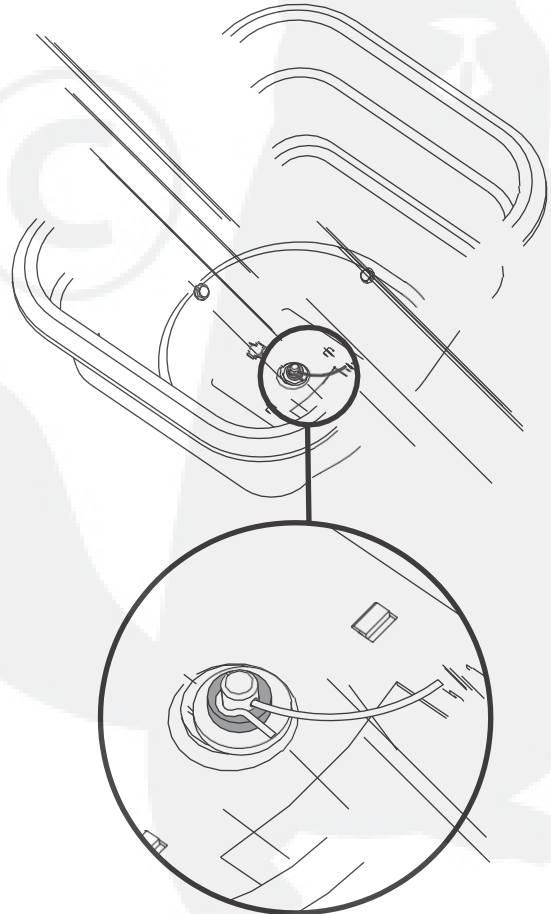
AVERTISSEMENT : Soyez extrêmement prudent lors de l'épandage de produits contenant de l'herbicide en ce qui concerne

réglage le plus faible. Si ce réglage s'avère trop faible, passez une nouvelle fois sur la zone. Une fois qu'un réglage est testé avec succès, il sera possible d'en utiliser un supérieur.

N'oubliez pas : Les valeurs affichées ne sont qu'approximatives. L'utilisation de l'épandeur, l'état du produit (humide ou sec, excessivement broyé) ainsi que les conditions climatiques, influent sur le réglage. Pour cette raison, il est conseillé de faire 2 passages croisés sur une zone, ou à une fois et demie le débit (VOIR LES INSTRUCTIONS RELATIVES AU RÉGLAGE D'UNE FOIS ET DEMIE LE DÉBIT). En présence d'une forte humidité, il est fortement conseillé d'utiliser un débit d'une fois et demie.

Agitateur rotatif

Utilisez l'agitateur rotatif seulement si nécessaire. Si le produit est fluide et exempt de morceaux, il est inutile de l'utiliser. L'agitateur rotatif est facile à installer ou à retirer. Notez la rotation et le balayage dans le sens des aiguilles d'une montre. Placez la rondelle de feutre autour de l'axe de disque avant de poser l'agitateur.



les écarts et les dérives dues au vent.

Le contact de certains produits avec des plantes peut leur être fatal

Servez-vous du tableau comparatif de taille et de poids présent dans ce manuel si vous ne trouvez pas le bon réglage de cadran. Utilisez le



À LIRE AVANT USAGE

Vous êtes maintenant prêt à placer un produit dans la trémie

AVERTISSEMENT : Évitez les blessures ! Les produits chimiques peuvent être dangereux. Prévenez tout risque de blessure chez les opérateurs ou les passants.

- Veillez à ce que la trappe de débit soit en position fermée.
- Lisez les instructions de manipulation sur la fiche signalétique. Une fiche santé-sécurité devrait vous être remise par le détaillant qui vous a vendu les produits chimiques. Cette fiche renferme les renseignements de sécurité pertinents.
- Portez des vêtements adéquats et un équipement de protection lors de la manipulation ou de l'épandage de produits chimiques.
- Interdisez à toute personne de fumer, de boire et de manger à proximité des produits chimiques.
- Soyez extrêmement prudent lors de l'épandage de produits contenant de l'herbicide en ce qui concerne les écarts et les dérives dues au vent. Le contact de certains produits avec des plantes peut leur être fatal.
- Remplissez l'épandeur uniquement sur une surface plane et horizontale. Le remplissage doit s'effectuer sur un trottoir, une chaussée, un carton, etc. afin d'éviter toute perte de produit.
- Lors du remplissage de la trémie, utilisez toujours le tamis pour briser les blocs.

Vous êtes maintenant prêt pour l'épandage

- La lame du disque doit rester propre. L'accumulation de produit peut entraîner un épandage inégal.
- Les pales doivent rester horizontales lors de l'utilisation de l'appareil.
- NE PAS surcharger. La série 8020 présente une capacité maximale de 36,3 kg (80 lb). La série 9020 présente une capacité maximale de 49,9 kg (110 lb).
- NE PAS utiliser en cas de vent.
- L'épandage aux extrémités doit se faire perpendiculairement au sens d'épandage, de manière à bénéficier d'une zone permettant de tourner et de

remettre l'épandeur droit pour le trajet de retour.

- Voir l'exemple pour un épandage de 1,8 m (6 pi). Effectuez le premier passage sur les bords de la zone d'épandage avec une largeur divisée par deux, soit environ 0,9 m dans cet exemple (un grand pas).
- Les passages suivants seront d'une largeur pleine, soit environ 1,8 m.
- VISEZ L'EXTRÉMITÉ. Gardez vos yeux rivés sur l'extrémité pendant l'épandage. Vous n'aurez plus à



vous préoccuper de votre progression. Poursuivez jusqu'à la fin de l'épandage.

- L'engrais restant peut être épandu sous les arbres et autres zones nécessitant un apport d'engrais supplémentaire, sans voir l'apparition de lignes « en lisière ».

Astuce : En l'absence d'épandage, si vous devez pousser l'épandeur sur une grande distance, basculez-le pour que seule la roue folle touche le sol.

Le nettoyage de l'épandeur fait partie intégrante du travail d'épandage

Nettoyez et huilez l'épandeur immédiatement après usage.

Méthode 1 – Essuyez soigneusement l'épandeur avec un chiffon gras. Huilez les roulements et les zones autour des roulements.

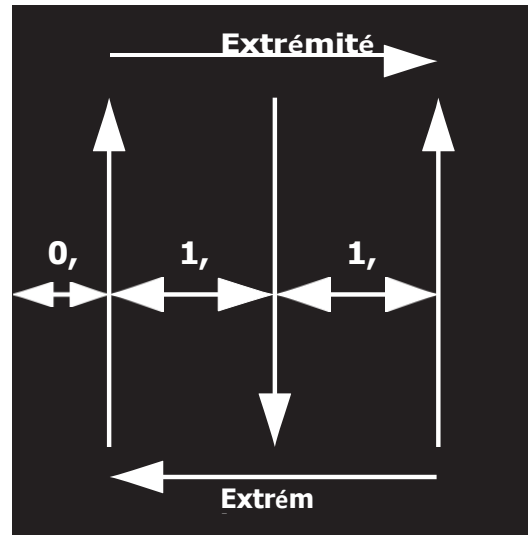
Méthode 2 – Lavez, rincez et séchez l'épandeur.
Remarque : Le séchage peut être long. L'humidité bloquée dans les zones de roulement disparaît lentement. Immédiatement après le séchage, huilez tous les roulements et toutes les pièces mobiles. Veillez à effectuer un travail minutieux.

REMARQUE : Un bon nettoyage à sec est préférable à un nettoyage humide médiocre.

- Sur une surface propre, sèche et huilée, l'apparition de rouille et de corrosion est pratiquement impossible.
- Une fois encore, huilez les roulements et les pièces mobiles avant usage.
- En position d'entreposage, il est recommandé de suspendre l'épandeur par sa poignée. Dans tous les cas, ne posez aucun poids sur l'épandeur. Sur une période prolongée, cela peut déformer les pneus.

Lubrification des roulements et pièces mobiles

L'épandeur doit tourner librement !



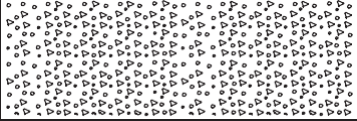
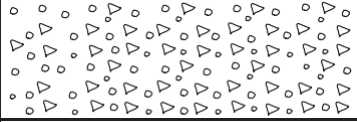
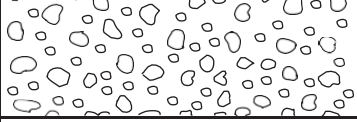



REMARQUE : Les réglages du cadran ne sont			Réglages débit max.		Réglages mi-débit deux passages	
Produit	Taille des particules	lb par 1 000 pi²	↑ ↓		↕ ↔	
Granulés fins		1	3,6		3,1	
		2	4,0		3,5	
		3	4,2		3,7	
Granulés mi-fins		2	3,7		3,2	
		4	4,7		4,1	
		6	5,2		4,5	
Granulés de faible taille		2	3		2,2	
		4	4,2		3,7	
		6	4,5		4	
Granulés d'azote, taille moyenne		1	3,5		3	
		2	4,2		3,7	
		3	4,7		4	
Granules et granulés moyens		2	3,5		3	
		4	4,2		3,8	
		6	5,2		4,5	
Granulés de grande taille		2	3,8		3,3	
		4	4,9		4,1	
		6	5,9		4,9	

TABLEAU D'ÉPANDAGE POUR SEMENCES DE

Produit	Poids du sac	Couvert ure au	Réglage débit max.	Réglage mi-débit	Largeur d'épand
Pâturin des prés ou agrostide blanche	0,5 lb	1.000	1,25		4
	1 lb	1.000	2,0		4
	2 lb	1.000	2,5		4
Pâturin du Kentucky, Park, Merion ou Delta	0,5 lb	1.000	2,5		4
	1 lb	1.000	3,0		4
	2 lb	1.000	3,5		4
Cynodon nu	2 lb	1.000	2,75	2,25	6
	3 lb	1.000	3,0	2,5	6
	4 lb	1.000	3,25	2,75	6
Mélanges comprenant des semences grossières	2 lb	1.000	6,0		6
	4 lb	1.000	7,0		6
	6 lb	1.000	7,0		6
Faux seigle ou fétuque élevée	2 lb	1.000	6,0		6
	4 lb	1.000	7,0		6
	6 lb	1.000	7,75		6
Dichondra	4 oz	1.000	1,9		8
	8 oz	1.000	2,1		8
	12 oz	1.000	2,5		8
Pensacola Bahia	4 lb	1.000	4,5	3,75	7
	5 lb	1.000	4,75	4,0	7
	6 lb	1.000	5,0	4,25	7

RÉSOLUTION DE PROBLÈMES

L'épandeur n'est pas horizontal.	Les « pieds » ou les portions planes des tubes de soutien de la trémie de l'épandeur ne sont pas courbés de la même façon.	À l'aide d'un marteau ou de pinces, courbez les pieds pour qu'ils aient la même courbure.
Le volet du déflecteur est bloqué et ne s'ouvre/ferme pas correctement.	La plaque du volet est bloquée par des débris.	Lavez soigneusement la trémie et les volets avec de l'eau. Veillez à ce qu'aucun débris ne reste coincé entre le volet et la plaque de la trappe de débit.





GARANTIE LIMITÉE À UN AN

Cette garantie s'applique uniquement à l'acheteur original. Spyker remplacera toute pièce défectueuse, présentant des vices de matériau ou de fabrication, pendant une période d'un an à compter de la date d'achat.

Pour Spyker Spreaders, une société Brinly-Hardy, sur les équipements utilisant des engrenages, des pignons et des engrenages coniques métalliques, ces pièces métalliques sont garanties pour toute la durée de vie de l'épandeur. Ceci s'applique uniquement à ces pièces métalliques, à l'exclusion de toute autre pièce ou tout autre matériau, si elles n'ont pas été utilisées comme pièces de rechange ou de réparation après la date initiale d'achat.

Spyker Spreaders ne saurait être tenu responsable des pertes, dommages ou dépenses, y compris sans s'y limiter, des dommages accessoires ou indirects, résultant de l'exploitation, de l'état ou de l'utilisation de l'appareil. Le seul et unique recours contre Spyker Spreaders est le remplacement des pièces défectueuses. La présente garantie vous accorde des droits légaux spécifiques. Vous pouvez également bénéficier d'autres droits qui varient d'un État ou d'une province à l'autre.

La présente garantie expresse, s'appliquant uniquement à l'acheteur initial, remplace et exclut toute autre garantie, qu'elle soit expresse ou implicite par application d'une loi ou de toute autre façon, y compris toute garantie de qualité marchande et d'adaptation à un usage particulier.

**SPYKER SPREADERS
Jeffersonville, IN 47130
ÉTATS-UNIS Téléphone :**

+1.800.972.6130

1008192 Rév. B

