

LED CORDLESS WORK LIGHT LITHIUM ION 360° DUAL BATTERY

LITHIUM-ION  TECHNOLOGY



ITEM: 140005

SL 137-GU

SL 137-BU

SL 137-RU

DA	1 - 6
DE	7 - 13
EN	14 - 19
ES	20 - 25
FR	26 - 31
IT	32 - 37
NL	38 - 43
SV	44 - 49

IMPORTANT : LED arrays are designed to allow individual LEDs to cease functioning without causing the entire array to fail. The failure could be as a result of shock or impact. Shock or impact will invalidate warranty.

360°-DIODE-ARBEJDSLYGTE MED LITHIUM-ION-BATTERI

BETJENINGSVEJLEDNING

GEM DENNE BETJENINGSVEJLEDNING TIL BRUG FOR OPSLAG.

Denne vejledning beskriver sikker og effektiv brug af arbejdslygten.

Det anbefales at nærlæse og følge disse instrukser og sikkerhedsanvisninger.

1. VIGTIGE SIKKERHEDSANVISNINGER

- 1.1 GEM DENNE VEJLEDNING** – Den indeholder vigtige oplysninger om sikker og effektiv brug af arbejdslygten.
- 1.2** Det er vigtigt, at brugeren forstår og følger samtlige instrukser og sikkerhedsanvisninger. Manglende overholdelse af instrukser og sikkerhedsanvisninger medfører risiko for person- og tingsskade.
- 1.3 VIGTIGT! DET ANBEFALES AT OPLADE ARBEJDSLYGTEN FØR IBRUGTAGNING, EFTER HVER BRUG OG I ØVRIGT MINDST HVERT HALVE ÅR.**
- 1.4** Tænd **IKKE** arbejdslygten under opladning.
- 1.5** Håndtér eller flyt **IKKE** arbejdslygten, mens den er ved at blive opladet.
- 1.6** Pas på **IKKE** at kigge direkte ind i lysdioderne eller rette lyset fra arbejdslampen mod øjnene på andre levende væsner.
- 1.7** Lad **IKKE** børn benytte arbejdslygten.
- 1.8** Hvis arbejdslygten har været udsat for kraftige slag eller stød, må den **IKKE** benyttes, før den er blevet eftersat af en tekniker.
- 1.9** Undlad at opbevare batteriet i afladet tilstand.
- 1.10** Arbejdslygten må **IKKE** forsøges opladet med en oplader, hvor kablet eller stikket er beskadiget, før dette er blevet repareret af en tekniker.
- 1.11 VIGTIGT!** Opladerens udgangsspænding skal svare til den for arbejdslygten specificerede.
- 1.12** For **IKKE** at beskadige opladeren skal der trækkes i selve stikket – ikke i kablet.
- 1.13 UDELUKKENDE BEREGNET TIL BRUG INDEN DØRE.** Opladeren må ikke udsættes for vand eller høj luftfugtighed.

2. SIKKERHEDSANVISNINGER

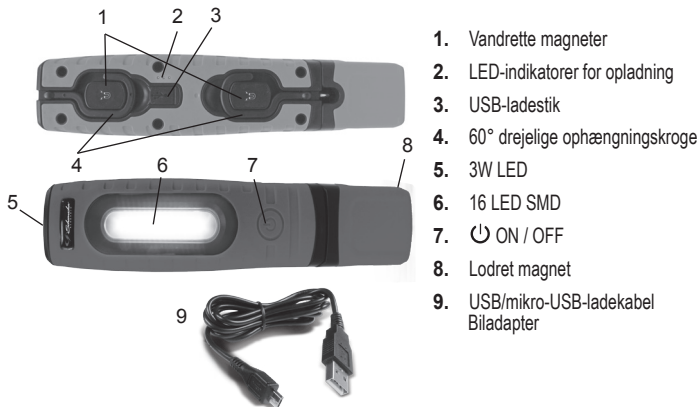
ADVARSEL! DET ER VIGTIGT AT OVERHOLDE DISSE SIKKERHEDSANVISNINGER FOR AT MINIMERE RISIKOEN FOR PERSON- OG TINGSSKADE:

- 2.1 Arbejdslygten må ikke forsøges åbnet men skal efterses eller repareres af en tekniker, idet forkert genmontering medfører risiko for tingssskade.
- 2.2 Elektriske kontakter eller stik må ikke deformeres, punkteres, kortsluttes eller komme i berøring med vand eller åben ild.
- 2.3 Må **IKKE** udsættes for temperaturer på over 60°C.
- 2.4 Batteriet må kun udskiftes med ét beregnet til dette produkt.
- 2.5 I overensstemmelse med Europæisk Direktiv 2002/96/EF om affald af elektriske og elektroniske produkter (WEEE-direktivet) må batteriet ikke bortskaffes som husholdningsaffald.
- 2.6 Hvis der kommer batterivæske på huden, vaskes grundigt med vand og sæbe. Hvis der kommer batterivæske i øjnene, skylles med rindende koldt vand, og der søges læge med det samme.
- 2.7 Dette produkt indeholder et litium-ion-batteri. I tilfælde af brand kan du bruge vand, en skumslukker, halon, CO₂, en ABC-brandslukker, grafitpulver, kobberpulver eller soda (natriumkarbonat) til at slukke ilden. Når branden er slukket, skal du oversprøjte produktet med vand, en vandbaseret brandslukningsagent eller alkoholfrie væsker for at afkøle produktet og forhindre batteriet i at genantændes. Forsøg **ALDRIG** at gribe fat i eller flytte et varmt, rygende eller brændende produkt, da du kan komme til skade.

3. IBRUGTAGNING

- 3.1 Fjern eventuelle lukkeclips og ret kablet helt ud før brug.

4. EGENSKABER



1. Vandrette magneter
2. LED-indikatorer for opladning
3. USB-ladestik
4. 60° drejelige ophængningskroge
5. 3W LED
6. 16 LED SMD
7.  ON / OFF
8. Lodret magnet
9. USB/mikro-USB-ladekabel
Biladapter

5. OPLADNING

VIGTIGT! DET ANBEFALES AT OPLADE ARBEJDSLYGTEN FØR IBRUGTAGNING, EFTER HVER BRUG OG I ØVRIGT MINDST HVERT HALVE ÅR. Fuldstændig afladning af batteriet medfører, at dets kapacitet nedsættes, samt at garantien bortfalder.

- 5.1 Brug af opladeren: Tilslut ladekablets mikro-USB-stik til mikro-USB-indgangen bag på arbejdslygten. Sæt ladekablets USB-stik i opladerens USB-port. Sæt opladerens lysnetstik i en stikkontakt og tænd for denne.
- 5.2 Brug af biladapteren: Tilslut ladekablets mikro-USB-stik til mikro-USB-indgangen bag på arbejdslygten. Sæt ladekablets USB-stik i biladapterens USB-port. Slut biladapteren til en udgang med 12 V=.
- 5.3 Brug af opladeren: Opladningsindikatoren lyser **RØDT** som tegn på, at arbejdslygten er ved at blive opladet.
- 5.4 Når batteriet er helt opladet, lyser opladningsindikatoren **GRØNT**.
- 5.5 Det anbefales at oplade arbejdslygten efter hver brug og i øvrigt mindst hvert halve år.

6. BETJENINGSVEJLEDNING

- 6.1 Arbejdslygten kan ophænges med krogene på bagsiden. Når arbejdslygten er ophængt i én krog, kan den efter behov drejes 360°.
- 6.2 Man kan bruge magneterne i stedet for krogen for at sætte lampen fast på alle overflader i metal.
- 6.3 Ret diodelamperne bort fra øjnene, før der tændes for arbejdslygten.
- 6.4 Tryk én gang for at tænde for 3-W-diodelampen i enden.
Tryk én gang til for at tænde for at tænde for diodelampen på stor lysstyrke.
Tryk én gang til for at tænde for at tænde for diodelampen på lille lysstyrke.
Tryk én gang til for at slukke arbejdslygten.
- 6.5 Det anbefales at oplade arbejdslygten efter hver brug og i øvrigt mindst hvert halve år.

7. VEDLIGEHOLDELSE

- 7.1 Efter brug samt før vedligeholdelse skal mikro-USB-stikket tages ud af arbejdslygten.
- 7.2 Oplader, kabler og lygtehus rengøres for smuds og olie med en tør klud.
- 7.3 Kontrollér, at samtlige arbejdslygtens hoveddele er til stede og intakte.
- 7.4 Vedligeholdelse kræver ikke, at produktet åbnes. Det indeholder ingen dele, som brugeren selv kan reparere.
- 7.5 Vedligeholdelse og reparation skal foretages af en tekniker

8. OPBEVARING

- 8.1 Opbevares køligt og tørt.
- 8.2 Beskyt opladeren, kablerne og arbejdslygten mod beskadigelse for at minimere risikoen for person- og tingskade.
- 8.3 Det anbefales at oplade arbejdslygten før ibrugtagning, efter hver brug og i øvrigt mindst hvert halve år.
- 8.4 Batteriet er temperaturfølsomt. Den ideelle opbevaringstemperatur er 21°C. Batteriet selvaflader med tiden, især i varme omgivelser. Hvis batteriet aflades helt, kan det tage varig skade. Fuldstændig afladning kan forebygges ved at oplade arbejdslygten efter hver brug og i øvrigt mindst hvert halve år.

9. FEJLFINDING

PROBLEM	MULIG ÅRSAG	AFHJÆLPNING
Arbejdslygten fungerer ikke.	Batteriet er afladet.	Oplad batteriet helt.
	Der er måske fejl ved batteriet.	Bed en kvalificeret tekniker om at skifte batteriet ud.

10. RETURNERING FOR REPARATION ELLER OMBYTNING

Ved problemer kan kundeservice kontaktes på:
 SCHUMACHER EUROPE - Rue de la Baronnerie, 3
 B-4920 Harzé - BELGIUM
 info@ceteor.com - www.ceteor.com
 Tel : +32.4.388.20.17

11. SPECIFIKATIONER

Batteritype	(2) Lithium Ion 3,7V 2600 mAh
Lys (hovedlys).....	16 x 0,5W SMD LED, 6500 K
Lys (øverste)	3W LED, 6500 K
Udgang i lumen (hovedlys).....	300 lm (forneden); 600 lm (foroven)
Udgang i lumen (øverste)	150 lm
Beskyttelsesindeks ingress	IP54
Driftstid.....	Hovedlys: 12 timer (forneden), 6 timer (foroven); Øverste: 14 timer
Opladningstid.....	6 timer
Driftstemperatur.....	-10°C til 40°C
Anbefales opladeren:	
Indgang.....	220/240V AC 0,2A - 50/60Hz
Udgang.....	5V-1A DC

12. BEGRÆNSET GARANTI

SCHUMACHER ELECTRIC CORPORATION, 801 BUSINESS CENTER DRIVE, MOUNT PROSPECT, IL 60056-2179, UDSTEDER DENNE BEGRÆNSEDE GARANTI OVER FOR DEN OPRINDELIGE KØBER AF PRODUKTET. DENNE BEGRÆNSEDE GARANTI KAN IKKE OVERDRAGES ELLER AFSTÅS.

Schumacher Electric Corporation ("producenten") garanterer i en periode på to (2) år fra købsdatoen, at produktet er frit for materiale- eller forarbejdningsfejl, der vises sig ved normal brug og vedligeholdelse. I tilfælde af materiale- eller forarbejdningsfejl begrænser producentens forpligtelser under denne garanti sig efter producentens valg til reparation eller ombytning af produktet med et tilsvarende nyt eller istandsat. Det påhviler køber at sende produktet samt købskvittering og forudbetalt porto til producenten eller dennes godkendte repræsentant med henblik på reparation eller ombytning.

Producenten yder ingen garanti for tilbehør, der ikke er fremstillet af Schumacher Electric Corporation og godkendt til brug sammen med dette produkt. Denne begrænsede garanti bortfalder, hvis produktet benyttes forkert, udsættes for uforsvarlig behandling, repareres eller ændres af andre end producenten eller videresælges gennem en ikke-godkendt forhandler.

DENNE BEGRÆNSEDE GARANTI ER DEN ENESTE BEGRÆNSEDE GARANTI, OG PRODUCENTEN HVERKEN GODKENDER ELLER BEMYNDIGER ANDRE TIL AT GODKENDE ELLER UDSTEDE ANDRE FORPLIGTELSE VEDRØRENDE PRODUKTET UD OVER DENNE GARANTI.

Schumacher® og Schumacher-logoet er registrerede varemærker tilhørende Schumacher Electric Corporation.

PATENTE: PTC/GB2013/051234



I overensstemmelse med Europæisk Direktiv 2002/96/EF om affald af elektriske og elektroniske produkter (WEEE-direktivet) må dette produkt ikke bortskaffes som husholdningsaffald.

Schnurloser Lithium-Ionen-360° LED-Arbeitsscheinwerfer

BENUTZERHANDBUCH

BITTE BEWAHREN SIE DIESES BENUTZERHANDBUCH AUF UND LESEN SIE ES VOR JEDEM GEBRAUCH.

In diesem Benutzerhandbuch wird die sichere und effektive Verwendung des Arbeitsscheinwerfers erläutert. Bitte lesen Sie diese Anweisungen und Sicherheitshinweise sorgfältig durch.

1. WICHTIGE SICHERHEITSHINWEISE

- 1.1 BEWAHREN SIE DIESE ANWEISUNGEN AUF – Diese Bedienungsanleitung enthält wichtige Sicherheits- und Betriebsanweisungen.
- 1.2 Lesen, verstehen und befolgen Sie alle Anweisungen, Vorsichtsmaßnahmen und Warnungen, die in diesem Benutzerhandbuch aufgeführt sind. Die Nichteinhaltung der Anweisungen und die Nichtbefolgung aller Sicherheitshinweise und Warnungen kann zu Personenschäden, Verletzungen von Anderen und Sachschäden führen.
- 1.3 **WICHTIG!** LADEN SIE DEN ARBEITSSCHEINWERFER UNMITTELBAR NACH DEM KAUF, NACH JEDER BENUTZUNG UND MINDESTENS ALLE 6 MONATE AUF.
- 1.4 Schalten Sie den Arbeitsscheinwerfer **NICHT** ein, während er geladen wird.
- 1.5 Benutzen oder bewegen Sie den Arbeitsscheinwerfer **NICHT**, während er geladen wird.
- 1.6 Schauen Sie **NICHT** direkt ins Licht und leuchten Sie **NICHT** direkt in die Augen einer anderen Person oder eines Tiers.
- 1.7 Erlauben Sie Kindern **NICHT**, den Arbeitsscheinwerfer zu verwenden.
- 1.8 Benutzen Sie den Arbeitsscheinwerfer **NICHT**, wenn er einen starken Schlag erhalten hat, heruntergefallen ist oder anderweitig beschädigt wurde. Bringen Sie ihn zu einem qualifizierten Kundendiensttechniker.
- 1.9 Lassen Sie den Akku **NICHT** in entladenerem Zustand.

- 1.10 Verwenden Sie den Arbeitsscheinwerfer NICHT mit einem Ladegerät mit einem beschädigten Kabel oder Stecker. Tauschen Sie das Kabel oder den Stecker sofort aus.
- 1.11 WICHTIG! Stellen Sie sicher, dass die auf dem Stecker des Ladegeräts angegebene Spannung der des Arbeitsscheinwerfers entspricht.
- 1.12 Zur Verringerung von Schäden am Stecker des Ladegeräts ziehen Sie am Stecker und nicht am Kabel, wenn Sie das Ladegerät aus der Steckdose ziehen.
- 1.13 **NUR FÜR DIE VERWENDUNG IN INNENRÄUMEN.** Setzen Sie das Ladegerät **KEINEM** Wasser aus und verwenden Sie es nicht in feuchten Umgebungen.

2. PERSÖNLICHE SICHERHEITSMASSNAHMEN

WARNUNG! ZUR VERRINGERUNG DER VERBRENNUNGS- UND BRANDGEFAHR BEFOLGEN SIE DIESE SICHERHEITSMASSNAMEN:

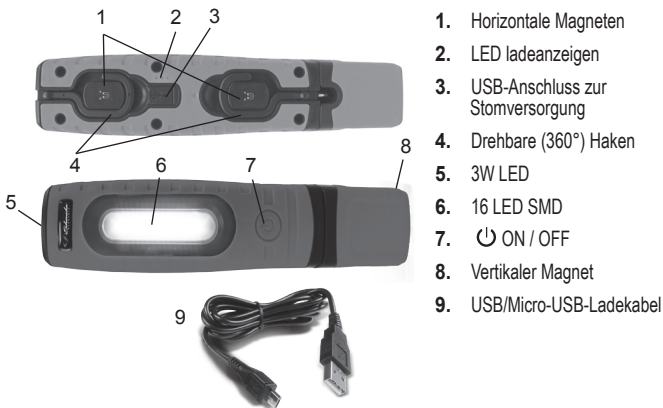
- 2.1 Den Arbeitsscheinwerfer NICHT zerlegen. Sind Wartungs- oder Reparaturen notwendig, bringen sie ihn zu einem qualifizierten Kundendiensttechniker. Ein falscher Zusammenbau kann zu einer Brandgefahr führen.
- 2.2 NICHT quetschen, durchstechen, externe Kontakte und nicht ins Feuer oder Wasser werfen.
- 2.3 KEINEN Temperaturen über 60°C aussetzen.
- 2.4 Tauschen Sie die Batterie NUR mit einer Batterie, die für dieses Produkt hergestellt wurde.
- 2.5 Recyceln oder entsorgen Sie die gebrauchte Batterie gemäß den örtlichen Bestimmungen.
- 2.6 Gelangt die Akkumulatorsäure aus den Zellen auf Ihre Haut, waschen Sie diese gründlich mit Wasser und Seife. Gelangt Sie in Ihre Augen, spülen Sie diese gründlich mit kaltem Wasser aus und suchen Sie sofort einen Arzt auf.
- 2.7 Dieses Produkt enthält einen Lithium-Ionen-Akkumulator. Sie können im Brandfall Wasser, Schaumlöschgeräte, Halonlöscher, CO₂, ABC-Trockenlöschmittel, Graphitpulver, Kupferpulver oder Soda (Natriumcarbonat) zum Löschen verwenden. Sobald das Feuer gelöscht ist, gießen Sie Wasser, ein Löschmittel auf Wasserbasis oder andere nichtalkoholische Flüssigkeiten auf das Produkt, um es zu kühlen und zu verhindern, dass der Akkumulator erneut Feuer fängt.

Versuchen Sie NIEMALS, das Produkt in heißem, qualmendem oder brennendem Zustand aufzuheben oder zu bewegen, da Verletzungsgefahr besteht.

3. AUFBAUANWEISUNGEN

- 3.1 Entfernen Sie sämtliche Kabelaufwicklungen und wickeln Sie das Kabel zwischen dem Ladegerät und dem Arbeitsscheinwerfer ab.

4. FUNKTIONEN



5. AUFLADEN

WICHTIG! LADEN SIE DEN ARBEITSSCHEINWERFER UNMITTELBAR NACH DEM KAUF, NACH JEDER BENUTZUNG UND MINDESTENS ALLER 6 MONATE AUF. Bei Nichtbeachtung dieser Anweisung reduziert sich die Kapazität des Akkus und es kann zum Erlöschen der Garantie kommen.

- 5.1 Verwendung des AC-Ladegeräts: Verbinden Sie das Micro-USB-Ende des Ladekabels mit dem Micro-USB-Anschluss auf der Rückseite des

Arbeitsscheinwerfers. Stecken Sie das USB-Ende des Kabels in den USB-Anschluss am Ladegerät. Stecken Sie das Ladegerät in eine stromführende Steckdose.

- 5.2 Verwendung des 12V DC-Stecker: Verbinden Sie das Micro-USB-Ende des Ladekabels mit dem Micro-USB-Anschluss auf der Rückseite des Arbeitsscheinwerfers. Stecken Sie das USB-Ende des Kabels in den USB-Anschluss des 12V-Steckers. Stecken Sie den 12V-Stecker in eine 12V-Steckdose für Gleichstrom.
- 5.3 In Ihre Stromquelle stecken. Die Lade-LED leuchtet **ROT** und zeigt an, dass der Ladevorgang begonnen hat.
- 5.4 Wenn der Akku vollständig aufgeladen ist, ändert sich die Farbe der Lade-LED auf **GRÜN**.
- 5.5 Laden Sie den Arbeitsscheinwerfer nach jeder Benutzung und mindestens alle 6 Monate auf.

6. BEDIENUNGSANLEITUNG

- 6.1 Hängen Sie den Arbeitsscheinwerfer mit den Haken auf der Rückseite auf. Wenn es an einen einzelnen Haken gehängt wird, kann der Arbeitsscheinwerfer für eine genauere Positionierung um 360° gedreht werden.
- 6.2 Anstelle des Haken können die an allen Metallflächen anhaftenden Magneten verwendet werden.
- 6.3 Bevor Sie den Arbeitsscheinwerfer einschalten, richten Sie die Linse von Ihren Augen weg.
- 6.4 Zum Einschalten der 3W End-LED einmal drücken.
Zum Einschalten der leistungsstarken SMD-LEDs drücken Sie ein zweites Mal.
Zum Einschalten der SMD-LEDs mit Niedrigleistung drücken Sie ein drittes Mal.
Zum Ausschalten einmal drücken.
- 6.5 Laden Sie den Arbeitsscheinwerfer nach jeder Benutzung und mindestens alle 6 Monate auf.

7. WARTUNGSVORSCHRIFTEN

- 7.1 Ziehen Sie die Kabel des Arbeitsscheinwerfers nach dem Gebrauch und vor Wartungsarbeiten aus der Steckdose und entfernen Sie die Kabel.
- 7.2 Verwenden Sie ein trockenes Tuch zum Entfernen von Schmutz oder Öl vom Ladegerät, den Kabeln und dem Gehäuse.

- 7.3 Stellen Sie sicher, dass alle Komponenten des Arbeitsscheinwerfers angebracht sind und sich in gutem Zustand befinden.
- 7.4 Die Wartung erfordert keine Öffnung des Geräts, denn es sind keine Teile vorhanden, die vom Benutzer gewartet werden könnten.
- 7.5 Die Wartung sollte von qualifiziertem Fachpersonal durchgeführt werden.

8. LAGERUNGSVORSCHRIFTEN

- 8.1 An einem kühlen, trockenen Ort lagern.
- 8.2 Achten Sie darauf, Schäden am Ladegerät, den Kabeln und dem Gerät zu vermeiden/zu verhindern. Andernfalls kann es zu Personen- oder Sachschäden kommen.
- 8.3 Laden Sie den Akku des Arbeitsscheinwerfers unmittelbar nach dem Kauf, nach jeder Benutzung und alle 6 Monate auf.
- 8.4 Alle Akkus unterliegen Temperatureinflüssen. Die ideale Temperatur zur Lagerung beträgt 21°C. Der Akku wird sich im Verlauf der Zeit allmählich selbst Entladen (Leistung verlieren), besonders in warmer Umgebung. Wenn Sie den Akku in entladem Zustand belassen, kann es zu einer dauerhaften Beschädigung des Akkus kommen. Zur Sicherstellung einer zufriedenstellenden Leistung und zur Vermeidung eines dauerhaften Schadens, laden Sie den Akku alle 6 Monate.

9. FEHLERBEHEBUNG

PROBLEM	MÖGLICHE URSACHE	LÖSUNG
Der Arbeitsscheinwerfer funktioniert nicht.	Die Batterie ist nicht aufgeladen.	Laden Sie die die Batterie vollständig auf.
	Die Batterie ist möglicherweise schadhaft.	Die Batterie darf nur von einem technisch qualifizierten Fachmann ausgetauscht werden.

10. VOR DER EINSENDUNG ZUR REPARATUR

Für weitere Informationen zur Fehlerbehebung kontaktieren Sie :
 SCHUMACHER EUROPE - Rue de la Baronnerie, 3
 B-4920 Harzé - BELGIUM
 info@ceteor.com - www.ceteor.com
 Tel : +32.4.388.20.17

11. SPEZIFIKATIONEN

Batterityp	(2) Litiumjon 3,7V 2600 mAh
Ljus (huvudsaklig).....	16 x 0,5 W SMD LED, 6500 K
Ljus (övre).....	3 W LED, 6500 K
Lumeneffekt (huvudsaklig).....	300 lm (bas); 600 lm (hög)
Lumeneffekt (övre).....	150 lm
Kapslingsklass.....	IP54
Drifttid.....	Huvudsaklig: 12 tim (nedre), 6 tim (övre); Övre: 14 tim
Laddningstid	6 timmar
Användningstemperatur	-10°C bis 40°C
Empfohlen Ladegerät:	
Ineffekt.....	220/240V AC 0,2A - 50/60Hz
Uteffekt.....	5V-1A DC

12. BESCHRÄNKTE GARANTIE

SCHUMACHER ELECTRIC CORPORATION, 801 BUSINESS CENTER DRIVE, MOUNT PROSPECT, IL 60056-2179 GEWÄHRT DEM ERSTKÄUFER DIESES PRODUKTS DIESE BESCHRÄNKTE GARANTIE. DIESE BESCHRÄNKTE IST NICHT ÜBERTRAGBAR ODER ABTRETBAR.

Schumacher Electric Corporation (der „Hersteller“) gewährt für diesen Arbeitsscheinwerfer eine Garantie von zwei (2) Jahr ab dem Kaufdatum im Einzelhandel auf Material- und Verarbeitungsfehler, die bei normalem Gebrauch und Sorgfalt auftreten. Ist das Gerät nicht frei von Material- und Verarbeitungsfehlern, beschränkt sich die Garantie des Herstellers ausschließlich auf die Reparatur oder den Austausch Ihres Produkts in ein neues oder überholtes Produkt. Dies liegt im Ermessen des Herstellers. Es ist die Pflicht des Käufers, das Gerät zusammen mit einem Kaufbeleg und unter Vorauszahlung der Versandkosten zur Reparatur oder zum Austausch an den Hersteller oder seinen bevollmächtigten Vertreter zu senden.

Der Hersteller übernimmt keine Garantie für alle Zubehörteile, die mit diesem Produkt verwendet werden und die nicht von der Schumacher Electric Corporation hergestellt und zur Verwendung mit diesem Produkt zugelassen sind. Diese beschränkte Garantie ist unwirksam, wenn das Produkt falsch verwendet wurde, es sorglosem Umgang ausgesetzt war, es von jemandem anderen als vom Hersteller oder, wenn das Gerät weiterverkauft wurde, von einem unbefugten Händler repariert oder modifiziert wurde.

DIESE BESCHRÄNKTE GARANTIE IST DIE EINZIGE AUSDRÜCKLICH EINGESCHRÄNKTE GARANTIE UND DER HERSTELLER ÜBERNIMMT ODER AUTORISIERT KEINEN VERTRETER ZUR ÜBERNAHME EINER GARANTIE ODER SONSTIGEN VERPFLICHTUNG GEGENÜBER DEM PRODUKT, DIE ÜBER DIESE GARANTIE HINAUSGEHT.

Schumacher® und das Schumacher-Logo sind eingetragene
Marken der Schumacher Electric Corporation.
Patent : PTC/GB2013/051234



Kontaktieren Sie den Gerätehersteller für Angaben zur ordnungsgemäßen Entsorgung dieses Produktes nach den WEEE-Anforderungen in einem bestimmten Land.

LED CORDLESS WORK LIGHT LITHIUM ION 360

OWNER'S MANUAL

PLEASE SAVE THIS OWNERS MANUAL AND READ BEFORE EACH USE.

This manual will explain how to use the work light safely and effectively. Please read and follow these instructions and precautions carefully.

1. IMPORTANT SAFETY INSTRUCTIONS

- 1.1 **SAVE THESE INSTRUCTIONS** – This manual contains important safety and operating instructions.
- 1.2 Read, understand and follow all instructions, cautions and warnings listed in this manual. Failure to follow all instructions and abide by all cautions and warnings could result in personal injury, injury to others and property damage.
- 1.3 **IMPORTANT! CHARGE WORK LIGHT IMMEDIATELY AFTER PURCHASE, AFTER EACH USE, AND AT LEAST EVERY 6 MONTHS.**
- 1.4 **DO NOT** turn on the work light while it is being charged.
- 1.5 **DO NOT** handle or move the work light while it is being charged.
- 1.6 **DO NOT** look directly into the light or shine the light directly into the eyes of any person or animal.
- 1.7 **DO NOT** allow children to use the work light.
- 1.8 **DO NOT** operate the work light if it has received a sharp blow, been dropped, or otherwise damaged in any way; take it to a qualified service person.
- 1.9 **DO NOT** leave the battery in a discharged state.
- 1.10 **WARNING!** Do not use any other chargers except the ones provided to charge the internal battery. Use of a charger not supplied by Schumacher® Electric Corporation may result in a risk of fire, injury to persons and/or damage to property.
- 1.11 **DO NOT** use the work light with a charger which has a damaged cord or plug, replace the cord or plug immediately.
- 1.12 **IMPORTANT!** Make sure the voltage marked on the charger plug is the same as the work light.

- 1.13 To reduce the risk of damage to the charger plug, pull by the plug, rather than the cord when disconnecting the charger.
- 1.14 **DO NOT** use the provided charger to charge or power any other electrical item.
- 1.15 **FOR INDOOR USE ONLY. DO NOT** expose the charger to water or use in damp conditions.

2. PERSONAL SAFETY PRECAUTIONS

WARNING! TO REDUCE THE RISK OF BURNS OR FIRE, FOLLOW THESE SAFETY PRECAUTIONS:


- 2.1 **DO NOT** disassemble the work light; take it to a qualified service person when service or repair is required. Incorrect reassembly may result in a risk of fire.
- 2.2 **DO NOT** crush, puncture, short external contacts or dispose of in fire or water.
- 2.3 **DO NOT** expose to temperatures above 140°F (60°C).
- 2.4 Replace the battery pack **ONLY** with one designed for this product.
- 2.5 Recycle or dispose of the used battery as required by local regulations.
- 2.6 If the electrolyte in the cells gets on your skin, wash thoroughly with soap and water. If it gets into your eyes, rinse thoroughly with cool water and seek immediate medical attention.
- 2.7 This product contains a lithium ion battery. In case of fire, you may use water, a foam extinguisher, Halon, CO₂, ABC dry chemical, powdered graphite, copper powder or soda (sodium carbonate) to extinguish the fire. Once the fire is extinguished, douse the product with water, an aqueous-based extinguishing agent, or other nonalcoholic liquids to cool the product and prevent the battery from re-igniting. **NEVER** attempt to pick up or move a hot, smoking, or burning product, as you may be injured.

3. SET UP INSTRUCTIONS

- 3.1 Remove any cord wraps and uncoil the cable between the charger and the worklight.

4. FEATURES



1. Horizontal magnets
2. Charging status LED indicators
3. Charging socket
4. Rotating (360°) hooks
5. 3W LED
6. 16 LED SMD
7.  ON/OFF
8. Vertical magnet
9. USB/Micro USB charging cable

5. CHARGING

IMPORTANT! CHARGE THE WORK LIGHT IMMEDIATELY AFTER PURCHASE, AFTER EACH USE, AND AT LEAST EVERY 6 MONTHS.

Failure to do this will reduce the battery's capacity and may void the warranty.

- 5.1 Using the AC wall charger: Connect the micro USB end of the charging cable to the micro USB port on the back of the work light. Insert the USB end of the cable into the USB port on the wall charger. Plug the AC charger into a live AC outlet.
- 5.2 Using the 12V DC accessory plug: Connect the micro USB end of the charging cable to the micro USB port on the back of the work light. Insert the USB end of the cable into the USB port on the 12V accessory plug. Plug the 12V accessory plug into a 12V DC power outlet.
- 5.3 Plug into your power supply. The charging LED will light **RED**, to indicate charging has begun.
- 5.4 When the battery is fully charged, the charging LED will change to **GREEN**.
- 5.5 Recharge the work light after use, and at least every 6 months.

6. OPERATING INSTRUCTIONS

- 6.1 Hang the work light, using the hooks on the back. When hung from a single hook, the work light can be rotated 360° for more precise positioning.
- 6.2 The magnets may be used instead. Attach to any ferrous metal surface.
- 6.3 Direct the lens away from your eyes before turning on the work light.
- 6.4 Press once to turn on the 3W end LED.
Press a second time to turn on the high-power SMD LEDs.
Press a third time to turn on the low-power SMD LEDs.
Press to turn off.
- 6.5 Recharge the work light after use, and at least every 6 months.

7. MAINTENANCE INSTRUCTIONS

- 7.1 After use and before performing maintenance, unplug and disconnect the work light.
- 7.2 Use a dry cloth to wipe any dirt or oil from the chargers, cords and case.
- 7.3 Ensure that all of the work light's components are in place and in good working condition.
- 7.4 Servicing does not require opening the unit, as there are no user-serviceable parts.
- 7.5 Any servicing should be performed by qualified service personnel.

8. STORAGE INSTRUCTIONS

- 8.1 Store inside, in a cool, dry place.
- 8.2 Take care to avoid/prevent damage to the chargers, cords and unit. Failure to do so could result in personal injury or property damage.
- 8.3 Charge the work light's internal battery immediately after purchase, after every use and every 6 months.
- 8.4 All batteries are affected by temperature. The ideal storage temperature is at 21 C°. The internal battery will gradually self-discharge (lose power) over time, especially in warm environments. Leaving the battery in a discharged state may result in permanent battery damage. To ensure satisfactory performance and avoid permanent damage, charge the internal battery every 6 months.

9. TROUBLESHOOTING

PROBLEM	POSSIBLE CAUSE	SOLUTION
The work light does not operate.	The battery is not charged.	Recharge the battery to full charge.
	The battery may be bad.	Have the battery replaced by a qualified service technician.

10. BEFORE RETURNING FOR REPAIRS

For information about troubleshooting, contact:
 SCHUMACHER EUROPE - Rue de la Baronnerie, 3
 B-4920 Harzé - BELGIUM
 info@ceteor.com - www.ceteor.com
 Tel : +32.4.388.20.17

11. SPECIFICATIONS

Battery	(2) Lithium Ion, 3,7V 2600 mAh
Light (main).....	16 x 0.5W SMD LED, 6500K
Light (top)	3W LED, 6500K
Lumen output (main)	300 lm (low); 600 lm (high)
Lumen output (top)	150 lm
Ingress protection rating.....	IP54
Operating time	Main: 12 hours (low); 6 hours (high); Top: 14 hours
Charging time	6 hours
Operating temperature	-10°C up to 40°C
Recommended charger:	
Input.....	220/240V AC, 0.2A, 50-60Hz
Output.....	5V-1A DC

12. LIMITED WARRANTY

SCHUMACHER ELECTRIC CORPORATION, 801 BUSINESS CENTER DRIVE, MOUNT PROSPECT, IL 60056-2179, MAKES THIS LIMITED WARRANTY TO THE ORIGINAL RETAIL PURCHASER OF THIS PRODUCT.

THIS LIMITED WARRANTY IS NOT TRANSFERABLE OR ASSIGNABLE.

Schumacher Electric Corporation (the “Manufacturer”) warrants this work light for two (2) years from the date of purchase at retail against defective material or workmanship that may occur under normal use and care. If your unit is not free from defective material or workmanship, Manufacturer’s obligation under this warranty is solely to repair or replace your product with a new or reconditioned unit at the option of the Manufacturer. It is the obligation of the purchaser to forward the unit, along with proof of purchase and mailing charges prepaid to the Manufacturer or its authorized representatives in order for repair or replacement to occur.

Manufacturer does not provide any warranty for any accessories used with this product that are not manufactured by Schumacher Electric Corporation and approved for use with this product. This Limited Warranty is void if the product is misused, subjected to careless handling, repaired, or modified by anyone other than Manufacturer or if this unit is resold through an unauthorized retailer.

THIS LIMITED WARRANTY IS THE ONLY EXPRESS LIMITED WARRANTY AND THE MANUFACTURER NEITHER ASSUMES OR AUTHORIZES ANYONE TO ASSUME OR MAKE ANY OTHER OBLIGATION TOWARDS THE PRODUCT OTHER THAN THIS WARRANTY.

Schumacher® and the Schumacher logo are registered trademarks of Schumacher Electric Corporation.

Patent : PTC/GB2013/051234



Contact the equipment supplier for details on how to properly dispose of this product within a specific country, per WEEE requirements

Luz de trabajo inalámbrica LED de 360°

MANUAL DEL USUARIO

POR FAVOR CONSERVE ESTE MANUAL DEL USUARIO Y LEALO ANTES DE CADA USO.

En este manual le explica cómo utilizar la luz de trabajo de manera segura y confiable. Por favor, lea y siga las siguientes instrucciones y precauciones.

1. INSTRUCCIONES DE SEGURIDAD IMPORTANTES

- 1.1 GUARDE ESTAS INSTRUCCIONES:** Este manual contiene instrucciones de seguridad y operación importantes.
- 1.2** Lea, entienda y siga todas las instrucciones, precauciones y advertencias incluidas en este manual. Si no sigue todas las instrucciones ni respeta todas las precauciones y advertencias, podría sufrir una lesión personal, lesionar a otras personas y generar daños a la propiedad.
- 1.3 IMPORTANTE:** CARGUE LA LUZ DE TRABAJO INMEDIATAMENTE DESPUÉS DE LA COMPRA, DESPUÉS DE CADA USO Y AL MENOS CADA 6 MESES.
- 1.4 NO** encienda la luz de trabajo mientras se está cargando.
- 1.5 NO** manipule ni mueva la luz de trabajo mientras se está cargando.
- 1.6 NO** mire directamente hacia la luz ni dirija la luz directamente a los ojos de una persona o de un animal.
- 1.7 NO** permita que los niños usen la luz de trabajo.
- 1.8 NO** haga funcionar la luz de trabajo si ha recibido un golpe fuerte, si se ha caído o si se ha herido de alguna forma; llévela a una persona de mantenimiento calificada.
- 1.9 NO** deje la batería descargada.
- 1.10 NO** use la luz de trabajo con un cargador que tiene un cable o un enchufe dañados; reemplace el cable o el enchufe de inmediato.
- 1.11 IMPORTANTE:** Asegúrese de que el voltaje marcado en el enchufe del cargador sea el mismo que el de la luz de trabajo.
- 1.12** Para reducir el riesgo de daños al enchufe del cargador, al momento de desconectar el cargador, tire del enchufe y no del cable.

- 1.13 **SOLO PARA USO EN INTERIORES. NO** exponga el cargador al agua ni lo use en condiciones húmedas.

2. PRECAUCIONES DE SEGURIDAD PERSONAL

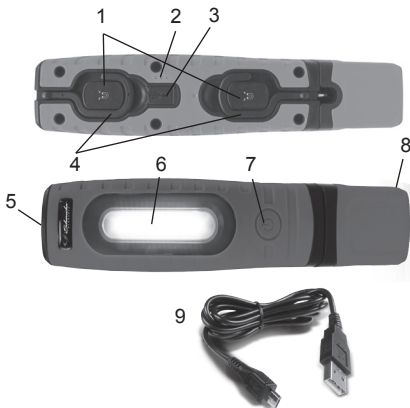
ADVERTENCIA: PARA REDUCIR EL RIESGO DE QUEMADURAS O INCENDIO, SIGA ESTAS PRECAUCIONES DE SEGURIDAD:


- 2.1 **NO** desarme la luz de trabajo; llévela a una persona de mantenimiento calificada cuando se requiera mantenimiento o reparación. Si la vuelve a armar incorrectamente, puede producirse un riesgo de incendio.
- 2.2 **NO** aplaste, perfore ni provoque un cortocircuito con los contactos externos ni los deseche en fuego o agua.
- 2.3 **NO** exponga el producto a temperaturas mayores a 140 °F (60 °C).
- 2.4 Reemplace el paquete de baterías **SOLAMENTE** con uno diseñado para este producto.
- 2.5 Recicle o deseche la batería usada según las exigencias de las regulaciones locales.
- 2.6 Si el electrolito de las células cae en su piel, lávela meticulosamente con agua y con jabón. Si cae en sus ojos, enjuáguelos bien con agua fría y **busque atención médica inmediata**.
- 2.7 Este producto contiene una batería de ion de litio. En caso de incendio, puede utilizar agua, extintores de espuma, haloalcanos, CO₂, polvo químico universal (ABC), grafito en polvo, polvo de cobre o soda (carbonato de sodio) para extinguir el fuego. Una vez que el fuego haya sido extinguido, moje el producto con agua, un agente extintor de base acuosa, o cualquier otro líquido sin alcohol a fin de enfriar el producto y prevenir que la batería vuelva a arder. Nunca trate de levantar o mover un producto cuando esté caliente, ardiendo o humeando, ya que podría lesionarse.

3. INSTRUCCIONES DE INSTALACIÓN

- 3.1 Retire el envoltorio de los cables y desenrede el cable ubicado entre el cargador y la luz de trabajo.

4. CARACTERÍSTICAS



1. Imanes horizontales
2. Indicador de estado de carga
3. Puerto de carga USB
4. Ganchos giratorios (360°)
5. 3W LED
6. 16 LED SMD
7.  ON / OFF
8. Imán vertical
9. Cable de carga USB / Micro USB

5. CARGANDO

IMPORTANTE: CARGUE LA LUZ DE TRABAJO INMEDIATAMENTE DESPUÉS DE LA COMPRA, DESPUÉS DE CADA USO Y AL MENOS CADA 6 MESES. Si no lo hace, se reducirá la capacidad de la batería y la garantía puede anularse.

- 5.1 Uso del cargador de pared de CA: Conecte el extremo micro USB del cable de carga al puerto micro USB en la parte posterior de la luz de trabajo. Inserte el extremo USB del cable en el puerto USB en el cargador de pared. Conecte el cargador de CA a una toma de CA.
- 5.2 Uso del enchufe accesorio de 12 VDC: Conecte el extremo micro USB del cable de carga al puerto micro USB en la parte posterior de la luz de trabajo. Inserte el extremo USB del cable en el puerto USB en el enchufe de 12V. Conecte el enchufe de 12V a una toma de corriente de 12 VDC.
- 5.3 Enchufe al suministro de energía. El LED de carga se iluminará de color **ROJO** para indicar que la carga ha empezado.
- 5.4 Cuando la batería esté completamente cargada, el LED de carga cambiará a **VERDE**.
- 5.5 Recargue la luz de trabajo después de usarla y por lo menos cada 6 meses.

6. INSTRUCCIONES DE OPERACIÓN

- 6.1 Cuelgue la luz de trabajo con los ganchos ubicados en la parte posterior. Cuando se cuelga con un solo gancho, la luz de trabajo puede girar 360° para un posicionamiento más preciso.
- 6.2 Los imanes pueden usarse en su lugar. Acople a cualquier superficie de metal férreo.
- 6.3 Dirija la lente lejos de sus ojos antes de encender la luz de trabajo.
- 6.4 Presione ON/OFF una vez para encender el LED en el extremo 3W.
Presione ON/OFF por segunda vez para encender los LED de SMD de alta potencia.
Presione ON/OFF por tercera vez para encender los LED de SMD de baja potencia.
Presione ON/OFF para apagar.
- 6.5 Recargue la luz de trabajo después de usarla y por lo menos cada 6 meses.

7. INSTRUCCIONES DE MANTENIMIENTO

- 7.1 Después de usar la luz de trabajo y antes de hacerle mantenimiento, desenchúfela y desconéctela.
- 7.2 Use un paño seco para limpiar cualquier suciedad o grasa de los cargadores, de los cables y del estuche.
- 7.3 Asegúrese de que todos los componentes de la luz de trabajo estén en su lugar y en buenas condiciones de funcionamiento.
- 7.4 El mantenimiento no requiere que se abra la unidad, ya que no hay piezas a las que el usuario pueda hacer mantenimiento.
- 7.5 Cualquier mantenimiento debe ser realizado por personal de servicio calificado.

8. INSTRUCCIONES DE ALMACENAMIENTO

- 8.1 Guarde bajo techo, en un lugar fresco y seco.
- 8.2 Preste atención para evitar o prevenir daños a los cargadores, a los cables y a la unidad. Si no lo hace, podrían producirse lesiones personales o daños a la propiedad.
- 8.3 Cargue la batería interna del bloque de alimentación inmediatamente después de la compra, después de cada uso y cada 6 meses.
- 8.4 La temperatura afecta a todas las baterías. La temperatura ideal de almacenamiento es de 70 °F (21 °C). La batería interna se descargará (perderá energía) automáticamente de manera gradual con el tiempo, especialmente en temperaturas cálidas. Dejar la batería descargada puede provocarle un

daño permanente. Para asegurar un rendimiento satisfactorio y evitar daños permanentes, cargue la batería interna cada 6 meses.

9. RESOLUCIÓN DE PROBLEMAS

PROBLEMA	CAUSA POSIBLE	SOLUCIÓN
La luz de trabajo no funciona.	La batería no está cargada.	Recargue la batería completamente.
	La batería puede ser defectuosa.	Pida a un técnico de mantenimiento calificado que reemplace la batería.

10. ANTES DE DEVOLVER A REPARACIONES

Si desea obtener más información sobre la solución de problemas, póngase en contacto con el departamento de servicio al cliente :

SCHUMACHER EUROPE - Rue de la Baronnerie, 3
B-4920 Harzé - BELGIUM

info@ceteor.com - www.ceteor.com

Tel : +32.4.388.20.17

11. ESPECIFICACIONES

Tipo de batería.....	(2) lón-litio 3,7V 2600 mAh
Lámpara (principal).....	16 x 0,5 W SMD LED, 6500 K
Lámpara (superior).....	3 W LED, 6500 K
Salida de lúmenes (principal).....	300 lm (bajo); 600 lm (alto)
Salida de lúmenes (superior).....	150 lm
Grado de protección de entrada.....	IP54
Tiempo de funcionamiento.....	Principal:12 h (bajo); 6 h (alto); Superior: 14 h
Tiempo de carga.....	6 horas
Temperatura de funcionamiento.....	10°C a 40°C
Cargador recomendado:	
Entrada.....	220/240V CA 0,2 A - 50-60 Hz
Salida.....	5V-1A CC

12. GARANTÍA LIMITADA

SCHUMACHER ELECTRIC CORPORATION, 801 BUSINESS CENTER DRIVE, MOUNT PROSPECT, IL 60056-2179, REALIZA LA PRESENTE GARANTÍA LIMITADA AL COMPRADOR MINORISTA ORIGINAL DE ESTE PRODUCTO. LA PRESENTE GARANTÍA LIMITADA NO PUEDE TRANSFERIRSE NI CEDERSE.

Schumacher Electric Corporation (el “Fabricante”) otorga garantía por este luz de trabajo por un plazo de (2) dos contados a partir de la fecha de compra por menor por la existencia de cualquier material o de mano de obra defectuosos que pudieran surgir por su uso y cuidado normal. Si su unidad cuenta con material defectuoso o defectos de mano de obra, la obligación de los Fabricantes, conforme a la presente garantía, será simplemente reparar o sustituir el producto por uno nuevo o por una unidad reparada, a elección del fabricante. Es obligación del comprador enviar la unidad con comprobante de compra y los gastos de envío prepagos al fabricante o a sus representantes autorizados para que ésta se pueda reparar o reemplazar.

El Fabricante no presta garantía por lo accesorios utilizados con este producto que no sean los fabricados por Schumacher Electric Corporation y que no estén aprobados para su uso con este producto. La presente Garantía Limitada será nula si el producto se utiliza en forma errónea, se trata de manera inadecuada, es reparado o modificado por personas que nos sean el Fabricante o si esta unidad es revendida a través de un vendedor minorista no autorizado.

LA PRESENTE GARANTÍA LIMITADA ES LA ÚNICA GARANTÍA LIMITADA EXPRESA Y EL FABRICANTE NO ASUME NI AUTORIZA A NADIE A ASUMIR O AADQUIRIR NINGUNA OTRA OBLIGACIÓN RESPECTO DEL PRODUCTO QUE NO SEA LA PRESENTE GARANTÍA.

Schumacher® y el logo Schumacher son marcas registradas de Schumacher Electric Corporation.

Patent : PTC/GB2013/051234



Póngase en contacto con el proveedor del equipo para recibir información detallada sobre cómo desechar este producto correctamente en un país específico, según los requisitos de Residuos de Aparatos Eléctricos y Electrónicos (WEEE, por sus siglas en inglés).

LAMPE DE TRAVAIL LED SANS FIL LITHIUM ION 360°

MANUEL D'UTILISATION

VEUILLEZ CONSERVER CE MANUEL D'INSTRUCTIONS ET LE LIRE AVANT CHAQUE UTILISATION.

Ce manuel explique comment utiliser la lampe de travail d'une façon sûre et efficace. Veuillez lire et suivre ces instructions et précautions.

1. CONSIGNES DE SÉCURITÉ IMPORTANTES

- 1.1 **CONSERVER CES INSTRUCTIONS** – Ce manuel contient des instructions importantes concernant la sécurité et le fonctionnement.
- 1.2 Veuillez lire, comprendre et suivre toutes les instructions, mises en garde et avertissements figurant dans ce manuel. Le non respect des instructions et des avertissements ainsi que mises en garde pourrait entraîner des blessures, des dommages à autrui et des dommages matériels.
- 1.3 **IMPORTANT ! CHARGEZ LA LAMPE DE TRAVAIL IMMÉDIATEMENT APRÈS L'ACHAT, APRÈS CHAQUE UTILISATION, ET AU MOINS TOUS LES 6 MOIS.**
- 1.4 **NE PAS** allumer la lampe de travail quand elle est en charge.
- 1.5 **NE PAS** manipuler ou déplacer la lampe de travail alors qu'elle est en charge.
- 1.6 **NE PAS** regarder directement la lumière ou diriger la lumière directement dans les yeux d'une personne ou d'un animal.
- 1.7 **NE PAS** laisser les enfants utiliser la lampe de travail.
- 1.8 **NE PAS** faire fonctionner la lampe de travail si elle a reçu un choc violent, si elle est tombée ou endommagée. Contactez dès lors un technicien qualifié.
- 1.9 **NE PAS** laisser la batterie se décharger.
- 1.10 **NE PAS** utiliser la lampe de travail avec un chargeur dont le cordon ou la fiche est endommagé. Les remplacer immédiatement.
- 1.11 **IMPORTANT !** Assurez-vous que la tension indiquée sur la prise du chargeur est la même que la lampe de travail.
- 1.12 Pour réduire le risque de dommages à la fiche du chargeur, tirez sur la prise plutôt que sur le cordon pour débrancher le chargeur.

1.13 POUR USAGE INTÉRIEUR SEULEMENT. NE PAS exposer le chargeur à l'eau ou dans des conditions humides.

2. MESURES DE SECURITE

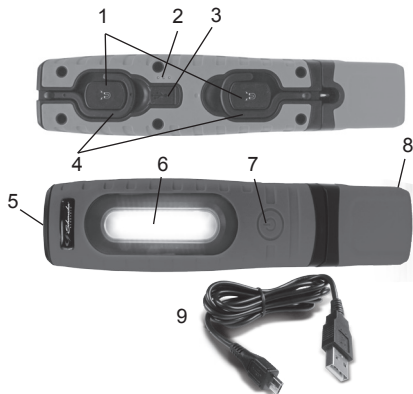
AVERTISSEMENT ! POUR RÉDUIRE LE RISQUE DE BRÛLURES OU UN INCENDIE, SUIVRE CES MESURES DE SÉCURITÉ :


- 2.1 NE PAS** démonter l'unité; faites appel à un technicien qualifié lorsqu'une réparation est nécessaire. Une réparation incorrecte peut entraîner un risque d'incendie.
- 2.2 NE PAS** écraser, percer, court-circuiter ou jeter au feu ou dans l'eau.
- 2.3 NE PAS** exposer à des températures supérieures à 60 °C.
- 2.4** Remplacer la batterie avec une **SEULEMENT** conçue pour ce produit.
- 2.5** Recyclez ou éliminez les piles usagées conformément à la réglementation locale.
- 2.6** Si l'électrolyte entre en contact avec la peau, la nettoyer totalement avec de l'eau et du savon. Si celui-ci pénètre dans vos yeux, rincer abondamment à l'eau froide et consulter immédiatement un médecin.
- 2.7** Ce produit contient une batterie ion-lithium. En cas d'incendie, vous pouvez utiliser de l'eau, un extincteur à mousse, à halon, à CO₂, à poudre extinctrice ABC, à graphite en poudre, à poudre de cuivre ou de soude (carbonate de sodium) pour éteindre le feu. Une fois que le feu est éteint, arrosez le produit avec de l'eau, un agent d'extinction à base aqueuse, ou un autre liquide non alcoolisé pour refroidir le produit et éviter la reprise du feu. N'essayez **JAMAIS** de ramasser ou de déplacer un produit chaud, fumant ou brûlant. Vous risqueriez de vous blesser.

3. DIRECTIVES DE CONFIGURATION

- 3.1** Retirez toutes les attaches et démêler le câble avant de l'utiliser.

4. CARACTERISTIQUES



1. Aimants horizontaux
2. Indicateurs LED de charge
3. Port de charge USB
4. Crochet rotatif (360°)
5. 3W LED
6. 16 LED SMD
7.  ON / OFF
8. Aimant vertical
9. Câble de recharge USB / Micro USB

5. CHARGE

IMPORTANT ! CHARGER LA LAMPE DE TRAVAIL IMMÉDIATEMENT APRÈS L'ACHAT, APRÈS CHAQUE UTILISATION, ET AU MOINS TOUS LES 6 MOIS. A défaut, cela peut réduire la capacité de la batterie et peut annuler la garantie.

- 5.1 L'utilisation du chargeur mural AC : Branchez l'extrémité micro USB du câble de recharge sur le port micro USB sur le dos de la lampe de travail. Insérez l'extrémité USB du câble dans le port USB sur le chargeur mural. Branchez le chargeur AC sur une prise secteur.
- 5.2 Utilisation de la prise accessoire 12V DC : Branchez l'extrémité micro USB du câble de recharge sur le port micro USB sur le dos de la lampe de travail. Insérez l'extrémité USB du câble dans le port USB sur la prise accessoire 12V. Branchez la prise accessoire 12V dans une prise d'alimentation 12V DC.
- 5.3 Branchez la lampe sur l'alimentation. Le voyant de charge s'allume en **ROUGE** pour indiquer que la recharge a commencé.
- 5.4 Lorsque la batterie est complètement chargée, le voyant de charge passe au **VERT**.
- 5.5 Rechargez la lampe de travail après utilisation et au moins tous les 6 mois.

6. CONSIGNES D'UTILISATION

- 6.1 Accrochez la lampe de travail, en utilisant les crochets sur le dos. Accrochée à un

hameçon simple, la lampe de travail peut être pivotée à 360 ° pour un positionnement plus précis.

- 6.2 Les aimants peuvent être utilisés à la place. Joindre à toute surface métallique.
- 6.3 Dirigez la lentille loin de vos yeux avant d'allumer la lampe de travail.
- 6.4 Appuyez sur ON/OFF une fois pour activer les 3W LED.
Appuyez sur ON/OFF une seconde fois pour allumer les LED haute puissance SMD.
Appuyez sur ON/OFF une troisième fois pour allumer les voyants de faible puissance SMD. Appuyez sur ON/OFF pour éteindre.
- 6.5 Rechargez la lumière de travail après utilisation, et au moins tous les 6 mois.

7. INSTRUCTIONS DE MAINTENANCE

- 7.1 Après utilisation et avant de procéder à l'entretien, débrancher et déconnectez la lumière de travail.
- 7.2 Utilisez un chiffon sec pour essuyer toute saleté ou graisse sur le chargeur, les câbles et le boîtier.
- 7.3 Assurez-vous que toutes les composantes de la lumière de travail sont en place et en bon état de fonctionnement.
- 7.4 L'entretien courant ne nécessite pas l'ouverture de l'appareil, car il ne contient aucune pièce que l'utilisateur puisse entretenir.
- 7.5 Toutes les autres réparations doivent être effectuées par du personnel qualifié.

8. INSTRUCTIONS DE STOCKAGE

- 8.1 Entrez-la à l'intérieur, dans un endroit sec et frais.
- 8.2 Prenez soin d'éviter / prévenir les dommages aux chargeurs, câbles et l'unité. Ne pas le faire pourrait entraîner des blessures ou des dommages matériels.
- 8.3 Rechargez la batterie interne de la lampe de travail immédiatement après l'achat, après chaque utilisation et tous les 6 mois.
- 8.4 Toutes les batteries sont affectées par la température. La température de stockage idéale est de 21° C. La batterie interne s'auto décharge progressivement (perte de puissance) au fil du temps, en particulier par temps chaud. Laisser la batterie dans un état déchargé peut entraîner des dommages irréversibles à la batterie. Pour assurer une performance satisfaisante et éviter des dommages permanents, chargez la batterie interne tous les 6 mois.

9. DEPANNAGE

PROBLEME	CAUSE POSSIBLE	CAUSE POSSIBLE
La lampe de travail ne fonctionne pas.	La batterie n'est pas chargée.	Rechargez pleinement la batterie.
	La batterie est peut-être défectueuse.	Faites appel à un technicien qualifié pour remplacer la batterie.

10. AVANT DE RENVOYER EN REPARATION

Pour plus d'informations sur le dépannage, contactez :
 SCHUMACHER EUROPE - Rue de la Baronnerie, 3
 B-4920 Harzé - BELGIUM
 info@ceteor.com - www.ceteor.com
 Tel : +32.4.388.20.17

11. SPÉCIFICATION

Type de batterie	(2) Lithium Ion 3,7V 2600 mAh
Lumière (principal).....	16 x 0,5 W SMD LED, 6500 K
Lumière (supérieure).....	3 W LED, 6500 K
Sortie en lumens(principal).....	300 lm (bas); 600 lm (haut)
Sortie en lumens (supérieure).....	50 lm
Indice de protection ingress.....	IP54
Temps de fonctionnement.....	Principal : 12 h (bas), 6 h (haut); Supérieure : 14 h
Temps de chargement.....	6 heures
Température de fonctionnement.....	-10°C à 40°C
Chargeur conseillé:	
Entrée.....	220/240V AC 0,2A, 50-60Hz
Sortie.....	5V-1A DC

12. GARANTIE LIMITEE

SCHUMACHER ELECTRIC CORPORATION, 801 BUSINESS CENTER DRIVE, MOUNT PROSPECT, IL 60056-2179, DONNE CETTE GARANTIE LIMITÉE À L'ACHETEUR

D'ORIGINE DU PRODUIT. CETTE GARANTIE LIMITÉE N'EST NI TRANSFÉRABLE NI CESSIBLE.

Schumacher Electric Corporation (le « fabricant ») garantit cette lampe de travail pour deux (2) ans, à partir de la date d'achat, contre les défauts de matériaux ou de fabrication qui peuvent survenir dans des conditions normales d'utilisation et d'entretien.

Si votre appareil n'est pas sans défauts de matériaux ou de fabrication, la seule obligation du fabricant sous cette garantie est de réparer ou de remplacer votre produit, avec un nouvel appareil ou un remis à neuf, selon le choix du fabricant. L'acheteur est tenu de faire parvenir l'appareil avec preuve d'achat et affranchir les frais d'expédition au Fabricant ou à ses représentants autorisés, afin qu'une réparation ou un remplacement puisse avoir lieu.

Le fabricant ne fournit aucune garantie sur les accessoires utilisés avec ce produit qui ne sont pas fabriqués par Schumacher Electric Corporation et approuvés pour être utilisés avec ce produit. Cette garantie limitée est annulée si le produit est sujet à une mauvaise utilisation ou une manipulation imprudente, à une réparation ou une modification par une personne autre que le fabricant ou si cet appareil est revendu au travers d'un détaillant non autorisé.

CETTE GARANTIE LIMITÉE EST LA SEULE GARANTIE LIMITÉE EXPRESSE, ET LE FABRICANT N'ASSUME NI N'AUTORISE AUCUNE PERSONNE À ASSUMER TOUTE AUTRE OBLIGATION SE RAPPORTANT À CE PRODUIT QUE CELLES DE CETTE GARANTIE.

Schumacher® et le logo Schumacher logo sont des marques déposées de Schumacher Electric Corporation.

Brevet: PTC/GB2013/051234



Contactez le fournisseur d'équipements pour plus de détails sur la façon de disposer correctement de ce produit dans un pays spécifique, conformément aux exigences du WEEE.

Torcia da lavoro LI-Ion senza filo 360°

MANUALE D'USO

SI PREGA DI TENERE QUESTO MANUALE E CONSULTARLO PRIMA DI OGNI UTILIZZO.

Questo manuale illustra come usare la torcia in modo sicuro ed efficace. Si prega di leggere e seguire attentamente le seguenti istruzioni.

1. IMPORTANTI ISTRUZIONI DI SICUREZZA

- 1.1 SALVARE LE PRESENTI ISTRUZIONI – questo manuale contiene importanti istruzioni di sicurezza e d'uso.
- 1.2 Leggere, comprendere e seguire tutte le istruzioni, precauzioni ed avvertenze elencate nel presente manuale. La mancata osservanza di tutte le istruzioni, le precauzioni e le avvertenze potrebbe causare lesioni personali, danni alle altre persone e danni materiali.
- 1.3 **IMPORTANTE!** CARICARE LA TORCIA DA LAVORO IMMEDIATAMENTE DOPO L'ACQUISTO, DOPO OGNI UTILIZZO ED ALMENO OGNI 6 MESI.
- 1.4 **NON** accendere la torcia da lavoro durante la ricarica.
- 1.5 **NON** manipolare o muovere la torcia da lavoro durante la ricarica.
- 1.6 **NON** guardare direttamente la luce e non puntarla negli occhi di persone o animali.
- 1.7 **NON** lasciare la torcia da lavoro alla portata di bambini.
- 1.8 **NON utilizzare la torcia da lavoro se questa ha ricevuto un colpo, se è caduta o se è danneggiata in qualsiasi modo; rivolgersi ad un centro servizi qualificato.**
- 1.9 **NON** lasciare la batteria scarica.
- 1.10 **NON** usare la torcia da lavoro con un caricatore che abbia un cavo o una presa danneggiata, sostituire il componente immediatamente.
- 1.11 **IMPORTANTE!** Assicurarsi che il voltaggio iscritto sul caricatore sia lo stesso della torcia da lavoro.
- 1.12 Per ridurre rischi di danno alla spina del caricatore, tirare dalla spina, piuttosto che dal cavo quando si scollega il caricatore.

1.13 SOLO PER USO INTERNO. Non esporre il caricatore ad acqua o utilizzarlo in presenza di umidità.

2. PRECAUZIONI DI SICUREZZA

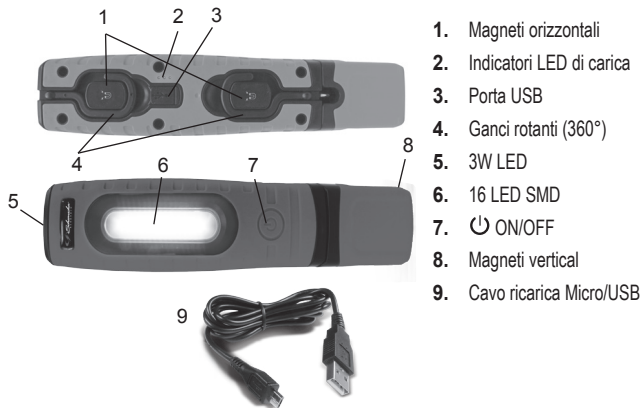
ATTENZIONE! PER RIDURRE I RISCHI DI BRUCIATURE O INCENDIO, SEGUIRE QUESTE PRECAUZIONI DI SICUREZZA:


- 2.1 NON** smontare la torcia da lavoro in caso di riparazione necessaria o verifica; portarla in un centro qualificato. Un rimontaggio scorretto può causare incendi.
- 2.2 NON** schiacciare, perforare, cortocircuitare e non gettare in fuoco o acqua.
- 2.3 NON** esporre a temperature superiori a 60°C.
- 2.4** Sostituire la batteria **SOLO** con una progettata per questo prodotto.
- 2.5** Riciclare o smaltire la batteria usurata come indicato dalla legislazione locale.
- 2.6** Se gli elettroliti contenuti nelle celle entrano in contatto con la pelle, lavare abbondantemente con acqua e sapone. Se entrano in contatto con gli occhi, sciacquare abbondantemente con acqua fresca e richiedere immediatamente assistenza medica.
- 2.7** Questo prodotto contiene una batteria agli ioni di litio. In caso di incendio, si può usare acqua, un estintore a schiuma, Halon, CO₂, polvere chimica a secco ABC, grafite in polvere, polveri di rame o bicarbonato di sodio (soda) per estinguere l'incendio. Una volta spento il fuoco, bagnare il prodotto con acqua, con un agente estinguente a base acquosa, o con altri liquidi non alcolici per raffreddare il prodotto e prevenire la riaccensione della batteria. **MAI** tentare di prendere o spostare il prodotto surriscaldato, in presenza di fumo, o durante la combustione, perchè potreste ferirvi.

3. ISTRUZIONI PER LA PREPARAZIONE

- 3.1** Rimuovere elementi di fissaaggio e sciogliere il cavo prima dell'uso.

4. COMPONENTI



1. Magneti orizzontali
2. Indicatori LED di carica
3. Porta USB
4. Ganci rotanti (360°)
5. 3W LED
6. 16 LED SMD
7.  ON/OFF
8. Magneti verticali
9. Cavo ricarica Micro/USB

5. RICARICA

IMPORTANTE! CARICARE LA TORCIA DA LAVORO IMMEDIATAMENTE DOPO L'ACQUISTO, DOPO OGNI USO ED ALMENO OGNI 6 MESI. In caso contrario, questo ridurrà la capacità della batteria e potrà invalidare la garanzia.

- 5.1 Utilizzo del caricatore da muro AC Collegare la spina Micro USB alla fine del cavo alla presa Micro USB sul retro della torcia da lavoro. Inserire la spina USB del cavo nella presa USB del caricatore da muro. Inserire il caricatore AC nella presa di corrente.
- 5.2 Utilizzo della spina 12V DC accessoria: Collegare la spina Micro USB alla fine del cavo alla presa Micro USB sul retro della torcia da lavoro. Inserire la spina USB del cavo nella presa USB della spina 12V accessoria. Inserire la spina 12V accessoria in una presa DC 12V.
- 5.3 Inserire nella vostra alimentazione elettrica. Il LED di carica si accenderà in **ROSSO**, indicando che la ricarica è cominciata.
- 5.4 Quando la batteria è caricata completamente, il LED di carica diventerà **VERDE**.
- 5.5 Ricaricare la torcia da lavoro dopo l'uso ed almeno ogni 6 mesi.

6. ISTRUZIONI D'USO

- 6.1 Appendere la torcia mediante il gancio sul retro. Quando si usa un solo gancio, la torcia da lavoro può ruotare a 360°, per un posizionamento più preciso.
- 6.2 È possibile utilizzare i magneti al posto del gancio, poiché aderiscono a tutte le superfici metalliche.
- 6.3 Puntare la lente lontano dagli occhi prima di accendere la torcia da lavoro.
- 6.4 Premere una volta per accendere il LED 3W sul retro.
Premere una seconda volta per accendere i LED SMD ad alta potenza.
Premere una terza volta per accendere i LED SMD a bassa potenza.
Premere per spegnere.
- 6.5 Ricaricare la torcia da lavoro dopo l'uso ed almeno ogni 6 mesi.

7. ISTRUZIONI DI MANUTENZIONE

- 7.1 Dopo l'uso e prima della manutenzione, scollegare e disattivare la torcia da lavoro.
- 7.2 Usare un panno asciutto per rimuovere lo sporco o l'olio dal caricatore, dal cavo e dalla custodia.
- 7.3 Assicurarsi che tutti i componenti della torcia da lavoro siano presenti ed in buone condizioni.
- 7.4 La manutenzione non necessita di aprire l'unità, poiché non vi sono parti sostituibili dall'utente.
- 7.5 Qualsiasi operazione di manutenzione dovrebbe essere fatta da personale qualificato.

8. ISTRUZIONI DI STOCCAGGIO

- 8.1 Conservare in luogo coperto, fresco ed asciutto.
- 8.2 Assicurarsi di evitare/prevenire danni ai caricatori, cavi ed all'unità.
L'inavvertenza potrebbe causare lesioni personali o danni materiali.
- 8.3 Caricare la batteria interna della torcia da lavoro immediatamente dopo l'acquisto, dopo ogni uso ed ogni 6 mesi.
- 8.4 Tutte le batterie sono sensibili alla temperatura. La temperatura di stoccaggio ideale è di 21°C. La batteria interna si scaricherà gradualmente (perdita di potenza) nel corso del tempo, specialmente in ambienti caldi. Lasciare la batteria scarica può risultare in un danno permanente. Per assicurare prestazioni soddisfacenti ed evitare danni permanenti, ricaricare la batteria interna ogni 6 mesi.

9. RISOLUZIONE DEI PROBLEMI

PROBLEMA	POSSIBLE CAUSE	SOLUTION
La torcia da lavoro non funziona.	La batteria è scarica.	Ricaricare la batteria completamente.
	La batteria può essere difettosa.	Far sostituire la batteria da un tecnico qualificato.

10. PRIMA DI RESTITUIRE IL DISPOSITIVO PER RIPARAZIONE

Per informazioni sulla risoluzione dei problemi contattare:
 SCHUMACHER EUROPE - Rue de la Baronnerie, 3
 B-4920 Harzé - BELGIUM
 info@ceteor.com - www.ceteor.com
 Tel : +32.4.388.20.17

11. SPECIFICHE

Tipo di batteria	(2X) Lithium-Ion 3,7V 2600mAh
Luce (principale).....	16 x 0,5 W SMD LED, 6500 K
Luce (superiore).....	3 W LED, 6500 K
Uscita in lumen (principale).....	300 lm (bassa; 600 lm (alta)
Uscita in lumen (superiore).....	150 lm
Indice di protezione	IP54
Tempo di funzionamento	Principale: 12 ore (bassa), 6 ore (alta); Superiore: 14 ore
Tempo di ricarica	6 ore
Temperatura di funzionamento	-10°C a 40°C
Caricatore consigliato	
Input.....	220/240V AC 0,2A - 50/60Hz
Output.....	5V-1A DC

12. GARANZIA LIMITATA

SCHUMACHER ELECTRIC CORPORATION, 801 BUSINESS CENTER DRIVE, MOUNT PROSPECT, IL 60056-2179, ELARGISCE QUESTA GARANZIA LIMITATA ALL'ACQUIRENTE AL DETTAGLIO ORIGINALE DEL PRODOTTO. QUESTA GARANZIA LIMITATA NON E' TRASFERIBILE O CEDIBILE.

Schumacher Electric Corporation (il "Produttore") garantisce il presente connettore salva memoria per la durata di due (2) anni dalla data d'acquisto al dettaglio contro difetti di materiale o di lavorazione che possano verificarsi in condizioni di uso e cura normali. Se l'unità non è esente da difetti di materiale o di lavorazione, l'obbligo del Produttore ai sensi della presente garanzia è unicamente di riparare o sostituire il prodotto con uno nuovo o ricondizionato a discrezione del Produttore. E l'obbligo dell'acquirente di trasmettere l'unità, con una prova di acquisto e spedizioni prepagate al Produttore o ai suoi rappresentanti autorizzati, al fine di riparazione o sostituzione.

Il Produttore non fornisce alcuna garanzia per eventuali accessori utilizzati con questo prodotto che non siano forniti da Schumacher Electric Corporation e approvati per l'uso con il presente prodotto. La presente Garanzia Limitata è nulla se il prodotto non è utilizzato correttamente, se è sottoposto a trattamento negligente, riparato o modificato da soggetti diversi dal Produttore o se questa unità è venduta attraverso un rivenditore non autorizzato. Alcuni stati non consentono l'esclusione o la limitazione dei danni incidentali, consequenziali o la durata della garanzia implicita, pertanto le limitazioni o esclusioni di cui sopra potrebbero non essere applicabili. Questa garanzia conferisce diritti legali specifici ed è possibile che abbiate altri diritti diversi da questa garanzia.

QUESTA GARANZIA LIMITATA È L'UNICA GARANZIA ESPLICITA LIMITATA E IL PRODUTTORE NON SI ASSUME O AUTORIZZA ALCUNO AD ASSUMERE O ESPRIMERE ALTRO OBBLIGO VERSO IL PRODOTTO, DIVERSO DA QUESTA GARANZIA.

Schumacher® ed il logo Schumacher sono marchi registrati di proprietà di Schumacher Electric Corporation.

Patent : PTC/GB2013/051234



I Contattare il rivenditore del prodotto per informazioni su come smaltire correttamente questo prodotto nel vostro Paese, secondo i requisiti RAEE.

Draadloze lithium ion 360° LED Werklamp

GEbruikersHANDLEIDING

GELIEVE DEZE GEbruikersHANDLEIDING TE BEWAREN EN TE LEZEN VÓÓR GEbruIK.

Deze handleiding legt uit hoe u de lamp veilig en efficiënt kunt gebruiken. Lees en respecteer deze instructies en voorzorgsmaatregelen zorgvuldig.

1. BELANGRIJKE VEILIGHEIDSINSTRUCTIES

- 1.1 **BEWAAR DEZE INSTRUCTIES** – Deze handleiding bevat belangrijke veiligheids- en gebruiksinstructies.
- 1.2 Zorg dat u alle instructies en waarschuwingen in deze handleiding leest, begrijpt en volgt. Niet-inachtneming van alle instructies en waarschuwingen kan leiden tot persoonlijk letsel, letsel van anderen en materiële schade.
- 1.3 **BELANGRIJK! DE WERKLAMP ONMIDDELIJK OPLADEN NA AANKOOP, NA ELK GEbruIK EN TEN MINSTE OM DE 6 MAANDEN.**
- 1.4 De werklamp **NIET** aanschakelen terwijl hij oplaadt.
- 1.5 De werklamp **NIET** vastnemen of verplaatsen terwijl hij oplaadt.
- 1.6 **NIET** rechtstreeks in het licht van de lamp kijken en het licht **NIET** rechtstreeks in de ogen van een persoon of dier laten schijnen.
- 1.7 Kinderen **NIET** toestaan om de werklamp te gebruiken.
- 1.8 De werklamp **NIET** gebruiken als hij een harde klap heeft gehad, is gevallen of op enigerlei wijze beschadigd is; breng de lamp naar een bevoegd servicetechnicus.
- 1.9 Laat de batterij **NIET** in niet-opgeladen toestand.
- 1.10 Gebruik de werklamp **NIET** met een lader met een beschadigd snoer of stekker, vervang het snoer of de stekker onmiddellijk.
- 1.11 **BELANGRIJK!** Controleer of het voltage aangegeven op de stekker van de lader hetzelfde is als die van de werklamp.
- 1.12 Trek aan de stekken en niet aan het snoer wanneer u de lader uit het stopcontact trekt, om het risico op beschadiging te beperken.
- 1.13 **ENKEL VOOR BINNENGEbruIK.** Stel de lader **NIET** bloot aan water en gebruik hem niet in vochtige omstandigheden.

2. PERSOONLIJKE VEILIGHEIDSINSTRUCTIES

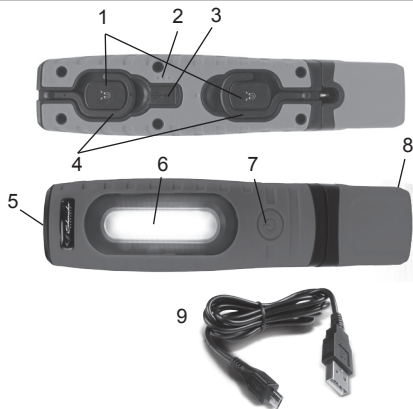
WAARSCHUWING! OM RISICO'S OP BRANDWONDEN OF BRAND TE VERMINDEREN, DEZE VEILIGHEIDSINSTRUCTIES VOLGEN

- 2.1 De werklamp **NIET** demonteren; breng hem naar een bevoegd servicetechnicus wanneer service of reparatie nodig is. Onjuist hermonteren kan leiden tot brandgevaar.
- 2.2 **NIET** platdrukken of doorboren, geen kortsluiting veroorzaken, niet in vuur of water werpen.
- 2.3 **NIET** blootstellen aan temperaturen boven 60°C.
- 2.4 De batterij **UITSLUITEND** vervangen met een voor dit product geschikte batterij.
- 2.5 De oude batterij recycleren of wegwerpen volgens de vereisten van de lokale regelgeving.
- 2.6 Wanneer het elektrolyt van de cellen in aanraking komt met uw huid, deze grondig wassen met zeep en water. Indien het in aanraking komt met de ogen, grondig spoelen met koud water en **onmiddellijk een arts raadplegen**.
- 2.7 Dit product bevat een lithium-ionbatterij. Bij brand kunt u water, een schuimblusser, halon, CO₂, ABC-poeder, grafietpoeder, koperpoeder of soda (natriumcarbonaat) gebruiken om het vuur te blussen. Nadat de brand gedoofd is, kunt u het product blussen met water, een op water gebaseerd blusmiddel of andere alcoholvrije vloeistoffen om het product af te koelen en te voorkomen dat de batterij opnieuw ontbrandt. Probeer **NOOIT** een heet, rokend of brandend product op te pakken of te verplaatsen, omdat u daarbij gewond kunt raken.

3. DIRECTIVES DE CONFIGURATION

- 3.1 Verwijder eventuele snoerbinders en rol het snoer tussen de lader en de werklamp uit.

4. KENMERKEN



1. Horizontale magneten
2. LED-indicators van de lading
3. laden via USB-poort
4. Roterende (360°) haak
5. 3W LED
6. 16 LED SMD
7. ON / OFF
8. Verticale magneet
9. USB/Micro USB oplaadkabel

5. LADING

BELANGRIJK! DE WERKLAMP ONMIDDELIJK OPLADEN NA AANKOOP, NA ELK GEBRUIK EN TEN MINSTE OM DE 6 MAANDEN. Wanneer dit niet gebeurt zal dit de capaciteit van de batterij aantasten waardoor de garantie kan vervallen.

- 5.1 De AC muurlader gebruiken: Sluit het micro-USB-uiteinde van de oplaadkabel aan op de micro-USB-poort aan de achterkant van de werklamp. Steek het USB-uiteinde van de kabel in de USB-poort op de muurlader. Sluit de AC-lader aan op een werkend stopcontact.
- 5.2 De 12V DC accessoirestekker gebruiken: Sluit het micro-USB-uiteinde van de oplaadkabel aan op de micro-USB-poort aan de achterkant van de werklamp. Steek het USB-uiteinde van de kabel in de USB-poort op de 12V accessoirestekker. Steek de 12V accessoirestekker in een 12V DC stekker.
- 5.3 Sluit aan op uw voeding. De LED-oplaadindicator zal **ROOD** oplichten om aan te geven dat het laden begonnen is.
- 5.4 Wanneer de batterij volledig is opgeladen, zal de LED-oplaadindicator veranderen in **GROEN**.
- 5.5 De werklamp herladen na gebruik en ten minste om de 6 maanden.

6. GEBRUIKSAANWIJZING

- 6.1 Hang de werklamp op met behulp van de haken aan de achterzijde. Wanneer de werklamp wordt opgehangen aan een enkele haak, kan hij 360° worden gedraaid voor een preciezere positionering.
- 6.2 Er kunnen magneten gebruikt worden in de plaats van de haak, die zich vasthechten aan elk metalen oppervlak.
- 6.3 De lens wegdraaien van de ogen alvorens de werklamp aan te zetten.
- 6.4 Eenmaal drukken om 3W LED aan te zetten. Een tweede keer drukken om de hoogspanning SMD LEDs aan te zetten. Een derde keer drukken om de laagspanning SMD LEDs aan te zetten. Drukken om uit te schakelen.
- 6.5 De werklamp herladen na gebruik en ten minste om de 6 maanden.

7. ONDERHOUDSINSTRUCTIES

- 7.1 Na gebruik en vóór het verrichten van onderhoud, de stekker van de werklamp uit het stopcontact halen.
- 7.2 Een droge doek gebruiken om vuil of olie van de laders, snoeren en behuizing te vegen.
- 7.3 Controleer of alle onderdelen van de werklamp op hun plaats zitten en goed functioneren.
- 7.4 Het apparaat moet niet worden geopend voor onderhoud, want er zijn geen onderdelen die de gebruiker kan onderhouden.
- 7.5 Alle andere reparaties moeten worden uitgevoerd door een bevoegd servicetechnicus.

8. OPSLAGINSTRUCTIES

- 8.1 Binnen opslaan op een koele, droge plaats.
- 8.2 Zorg dat u beschadiging van de laders, kabels en het apparaat vermijdt/voorkomt. Wanneer u dit niet doet kan dit persoonlijk letsel of materiële schade tot gevolg hebben.
- 8.3 De interne batterij van de werklamp onmiddellijk opladen na aankoop, na elk gebruik en om de 6 maanden.
- 8.4 Alle batterijen worden beïnvloed door de temperatuur. De ideale opslagtemperatuur is 21°C. De interne batterij zal geleidelijk ontladen (kracht

verliezen), vooral in warme omgevingen. Het niet opladen van de batterij kan permanente beschadiging van de batterij tot gevolg hebben. Om zeker te zijn van de goede werking en permanente beschadiging te voorkomen, de interne batterij om de 6 maanden opladen.

9. PROBLEMEN OPLOSSEN

PROBLEEM	MOGELIJKE OORZAAK	OPLOSSING
De werklamp werkt niet.	De batterij is niet opgeladen.	Herlaad de batterij volledig.
	De batterij kan slecht zijn.	Laat de batterij vervangen door een bevoegd servicetechnicus.

10. VÓÓR U TERUGKEERT VOOR REPARATIES

Voor informatie over het oplossen van problemen contacteer:
 SCHUMACHER EUROPE - Rue de la Baronnerie, 3
 B-4920 Harzé - BELGIUM
 info@ceteor.com - www.ceteor.com
 Tel : +32.4.388.20.17

11. SPECIFICATIES

Batterij type.....	(2X) Lithium-Ion 3,7V 2600 mAh
Licht (hoofdsectie).....	16 x 0,5 W SMD LED, 6500 K
Licht (bovenste sectie).....	3 W LED, 6500 K
Lumen output (hoofdsectie).....	300 lm (laag); 600 lm (hoog)
Lumen output (bovenste sectie).....	150 lm
Ingress beschermingsfactor.....	IP54
Werktijd.....	Hoofdsectie: 12 u. (laag), 6 u. (hoog); Bovenste sectie: 14 u
Laadtijd.....	6 uur
Werktemperatuur.....	-10°C tot 40°C
Aanbevolen lader:	
Input.....	220/240V AC - 0,2A - 50/60Hz
Output.....	5V DC - 1A

12. BEPERKTE GARANTIE

SCHUMACHER ELECTRIC CORPORATION, 801 BUSINESS CENTER DRIVE, MOUNT PROSPECT, IL 60056-2179, GEEFT DEZE BEPERKTE GARANTIE AAN DE OORSPRONKELIJKE KOPER VAN DIT PRODUCT. DEZE BEPERKTE GARANTIE IS NIET OVERDRAAGBAAR OF TOEWIJSBAAR.

Schumacher Electric Corporation (de “fabrikant”) geeft een garantie van twee (2) jaar voor deze werkklamp vanaf de aankoop bij een verdeler, tegen materiaal- of fabricatiegebreken die kunnen optreden onder normale gebruiks- en onderhoudsvoorwaarden. Indien uw apparaat niet zonder materiaal- of fabricatiegebreken is, is de fabrikant onder deze garantie enkel verplicht om uw product te herstellen of te vervangen met een nieuw of gereviseerd apparaat, naar keuze van de fabrikant. De koper is verplicht om het apparaat, samen met het aankoopbewijs en voorafbetaling van de verzendingskosten, naar de fabrikant of zijn gemachtigde vertegenwoordigers te sturen voor herstelling of vervanging.

De fabrikant geeft geen enkele garantie op accessoires die met het product worden gebruikt als deze niet door Schumacher Electric Corporation gefabriceerd zijn en goedgekeurd zijn om met dit product te gebruiken. Deze beperkte garantie is nietig indien het product verkeerd of onvoorzichtig wordt gebruikt of gerepareerd of gewijzigd door iemand anders dan de fabrikant, of indien dit apparaat wordt doorverkocht door een niet-geautoriseerde verdeler.

DEZE BEPERKTE GARANTIE IS DE ENIGE UITDRUKKELIJKE BEPERKTE GARANTIE EN DE FABRIKANT NEEMT GEEN ENKELE ANDERE VERPLICHTING OP ZICH, NOCH GEEFT HIJ TOESTEMMING AAN ANDERE PERSONEN OM VERPLICHTINGEN OP ZICH TE NEMEN MET BETREKKING TOT HET PRODUCT BUITEN DEZE GARANTIE.

Schumacher® en het Schumacher logo zijn geregistreerde handelsmerken van Schumacher Electric Corporation.

Patent : PTC/GB2013/051234



Neem contact op met de leverancier voor de juiste verwijdering van dit product in een bepaald land volgens de AEEA-vereisten.

Sladdlös 360° LED arbetslampa

BRUKSANVISNING

SPARA DENNA BRUKSANVISNING OCH LÄS FÖRE VARJE ANVÄNDNING

Denna bruksanvisning kommer att förklarar hur du använder lampan säkert och effektivt. Läs och följ dessa instruktioner och säkerhetsföreskrifter noggrant.

1. VIKTIGA SÄKERHETSANVISNINGAR

- 1.1 **SPARA DESSA ANVISNINGAR** – Denna bruksanvisning innehåller viktiga säkerhets- och driftsinstruktioner.
- 1.2 Läs, förstå och följ alla instruktioner, försiktighetsåtgärder och varningar som anges i denna bruksanvisning. Underlåtenhet att följa alla instruktioner och att följa alla försiktighetsåtgärder och varningar kan leda till personskada, skada på andra och skada på egendom.
- 1.3 **VIKTIGT!** LADDA ARBETSLAMPAN OMEDELBART EFTER KÖPET, EFTER VARJE ANVÄNDNING OCH MINST VAR SJÄTTE MÅNAD.
- 1.4 Slå **INTE** på arbetslampan medan den laddas.
- 1.5 Hantera **INTE** eller flytta arbetslampan medan den laddas.
- 1.6 Titta **INTE** direkt in i ljuset eller lys direkt i ögonen på någon person eller djur.
- 1.7 Låt **INTE** barn använda arbetslampan.
- 1.8 Använd **INTE** lampan om den har fått ett kraftigt slag, blivit tappad eller på annat sätt skadats, ta den till kvalificerad servicepersonal.
- 1.9 Lämna **INTE** batteriet i urladdat tillstånd.
- 1.10 Använd **INTE** arbetslampan med en laddare som har en skadad sladd eller kontakt, byt ut sladden eller kontakten omedelbart.
- 1.11 **VIKTIGT!** Kontrollera att spänningen märkt på laddarkontakten är samma som för arbetslampan.

- 1.12 För att minska risken för skador på laddarens kontakt, dra i kontakten i stället för sladden när du kopplar bort laddaren.
- 1.13 **ENDAST FÖR INOMHUSBRUK.** Utsätt **INTE** laddaren för vatten eller användning i fuktiga förhållanden.

2. PERSONLIGA SÄKERHETSFORESKRIFTER

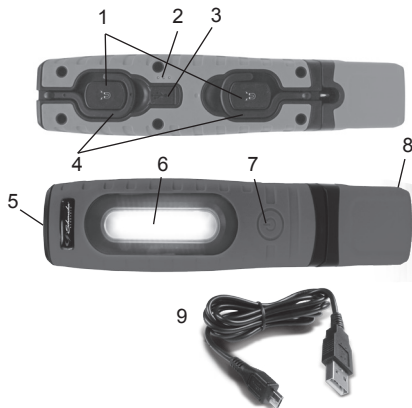
VARNING! FÖLJ DESSA SÄKERHETSFORESKRIFTER FÖR ATT MINSKA RISKEN FÖR BRÄNSKADOR ELLER BRAND:


- 2.1 Montera **INTE** isär arbetslampan, ta den ta det till kvalificerad servicepersonal vid service eller när reparation krävs. Felaktig montering kan medföra risk för brand.
- 2.2 Krossa, punktera, kortslut **INTE** externa kontakter eller kasta i eld eller vatten.
- 2.3 Utsätt **INTE** för temperaturer över 60°C.
- 2.4 Byt batteripack **ENDAST** med ett som utformats för den här produkten.
- 2.5 Återvinn eller avyttra det använda batteriet i enlighet med lokala föreskrifter.
- 2.6 Om elektrolyten i cellerna hamnar på huden, tvätta noggrant med tvål och vatten. Om det kommer i ögonen, skölj noggrant med kallt vatten och **uppsök omedelbart läkare.**
- 2.7 Denna produkt innehåller ett litiumjon-batteri. Vid brand kan du använda vatten, skumsläckare, Halon, CO₂, ABC-pulverkemikalie, pulveriserad grafit, kopparpulver eller soda (sodiumkarbonat) för att släcka elden. När elden är släckt, täck produkten med vatten, ett vattenbaserat släckningsmedel eller annan vätska utan alkohol för att förhindra att batteriet antänds på nytt. Försök **ALDRIG** att plocka upp eller flytta en varm eller brinnande produkt eftersom du kan bli skadad.

3. INSTALLATIONSANVISNINGAR

- 3.1 Ta bort kabelband och rulla upp kabeln mellan laddaren och arbetsljuset.

4. EGENSKAPER



1. Horisontella magneter
2. LED-lampa batteriladdning
3. USB-laddning port
4. Roterande (360°) krokar
5. 3W LED
6. 16 LED SMD
7.  ON / OFF
8. Vertikal magnet
9. USB/Micro USB laddningskabel

5. LADDNING

VIKTIGT! LADDA ARBETSLAMPAN OMEDELBART EFTER KÖPET, EFTER VARJE ANVÄNDNING OCH MINST VAR SJÄTTE MÅNAD. Underlåtenhet att göra detta minskar batteriets kapacitet och kan upphäva garantin.

- 5.1 Använda AC vägggladdare: Anslut micro-USB-ändan av laddningskabeln till micro-USB-porten på baksidan av arbetslampan. Anslut USB-kabeln till vägggladdarens USB-port. Anslut AC-laddaren till ett strömförande växelströmsuttag.
- 5.2 Använda 12V DC extrakontakt: Anslut micro-USB-ändan av laddningskabeln till micro-USB-porten på baksidan av arbetslampan. Sätt i USB-kabelns ända till USB-porten på extrakontakten 12V. Koppla extrakontakten 12V i vägguttaget.
- 5.3 Anslut till strömförsörjningen. Laddningens LED-lampa lyser **RÖTT** för att indikera att laddning har påbörjats.
- 5.4 När batteriet är fulladdat, kommer laddnings-LED-lampan att ändras till **GRÖNT**.
- 5.5 Ladda arbetslampan efter användning och minst var sjätte månad.

6. ANVÄNDNINGSSINSTRUKTIONER

- 6.1 Häng arbetslampan, med krokar på baksidan. När den hänger i en krok kan arbetslampan roteras 360° för mer exakt positionering.
- 6.2 Magneterna kan användas i stället. Fäst på någon järnmetallyta.
- 6.3 Rikta linsen från dina ögon innan du slår på arbetslampan.
- 6.4 Tryck en gång för att tända 3W LED ändljus.
Tryck en gång till för att slå på de högeffekts SMD-LED:erna.
Tryck en gång till för att slå på de lågeffekts SMD-LED:erna.
Tryck för att släcka.
- 6.5 Ladda arbetslampan efter användning och minst var sjätte månad.

7. UNDERHÅLLSANVISNINGAR

- 7.1 Efter användning och innan du utför underhåll, koppla från och koppla bort arbetslampan.
- 7.2 Använd en torr trasa för att torka bort smuts eller olja från laddare, sladdar och hölje.
- 7.3 Se till att alla arbetslampans komponenter är på plats och i gott skick.
- 7.4 Underhåll kräver inte att enheten måste öppnas eftersom det inte finns några delar som användaren kan serva.
- 7.5 Underhåll ska utföras av kvalificerad servicepersonal.

8. FÖRVARINGSANVISNINGAR

- 8.1 Förvara inomhus på en sval torr plats.
- 8.2 Var noga med att undvika/förebygga skador på laddare, sladdar och enhet. Underlåtenhet att göra detta kan orsaka personskada eller skada på egendom.
- 8.3 Ladda arbetslampans interna batteri omedelbart efter köpet, efter varje användning och var sjätte månad.
- 8.4 Alla batterier påverkas av temperaturen. Den perfekta förvaringstemperaturen är vid 21°C. Det interna batteriet kommer gradvis självurladda (förlorar kraft) över tiden, särskilt i varma miljöer. Att lämna batteriet i ett urladdat tillstånd kan

resultera i permanent batteriskada. För att säkerställa tillfredsställande prestanda och undvika permanenta skador, ladda det interna batteriet var 6 månad.

9. FELSÖKNING

PROBLEM	MÖJLIG ORSAK	LÖSNING
Arbetslampan fungerar inte.	Batteriet är inte laddat.	Ladda batteriet till full laddning.
	Batteriet kan vara dåligt.	Se till att batteriet byts av en kvalificerad servicetekniker.

10. INNAN ÅTERSÄNDANDE FÖR REPARATIONER

För information om felsökning, kontakta kundtjänsten för hjälp:

SCHUMACHER EUROPE - Rue de la Baronnerie, 3

B-4920 Harzé - BELGIUM

info@ceteor.com - www.ceteor.com

Telefon : +32.4.388.20.17

11. SPECIFIKATIONER

Batterityp.....	(2X) Lithium-Ion 3,7V 2600 mAh
Ljus (huvudsaklig).....	16 x 0,5 W SMD LED, 6500 K
Ljus (övre).....	3 W LED, 6500 K
Lumeneffekt (huvudsaklig).....	300 lm (bas); 600 lm (hög)
Lumeneffekt (övre).....	150 lm
Kapslingsklass.....	IP54
Drifttid.....	Huvudsaklig: 12 tim (nedre), 6 tim (övre); Övre: 14 tim
Laddningstid	6 timmar
Användningstemperatur	-10°C til 40°C
Rekommenderat laddare:	
Ineffekt.....	220/240V AC 0,2A - 50/60Hz
Uteffekt.....	5V DC - 1A

12. BEGRÄNSAD GARANTI.

SCHUMACHER ELECTRIC CORPORATION, 801 BUSINESS CENTER DRIVE, MOUNT PROSPECT, IL 60056-2179, GER DENNA BEGRÄNSADE GARANTI TILL DEN URSPRUNGLIGA KÖPAREN AV DENNA PRODUKT I DETALJHANDELN. DENNA BEGRÄNSADE GARANTI ÄR INTE ÖVERFÖRBAR ELLER ÖVERSKRIVBAR.

Schumacher Electric Corporation ("tillverkaren") garanterar denna arbetslampa för ett (2) år från inköpsdatumet i detaljhandeln mot defekta material- eller tillverkningsfel som kan inträffa vid normal användning och skötsel. Om din enhet inte är fri från defekta material- eller tillverkningsfel, är tillverkarens skyldighet under denna garanti endast att reparera eller ersätta produkten med en ny eller reparerad enhet enligt tillverkarens godtycke. Det är köparens skyldighet att skicka enheten, tillsammans med bevis på köp och förbetalda sändningsavgifter till tillverkaren eller dess bemyndigade företrädare för att reparation eller ersättning ska förekomma.

Tillverkaren lämnar inte någon garanti för alla tillbehör som används med denna produkt som inte tillverkas av Schumacher Electric Corporation och godkänts för användning med denna produkt. Denna Begränsade garanti är ogiltig om produkten missbrukas, utsätts för vårdslös hantering, repareras, eller ändras av någon annan än Tillverkaren eller om enheten säljs vidare genom en otillåten återförsäljare.

DENNA BEGRÄNSADE GARANTI ÄR DEN ENDA UTTRYCKLIGA BEGRÄNSADE GARANTIN OCH TILLVERKAREN VARKEN FÖRPLIKTAR SIG ELLER BEMYNDIGAR NÅGON ATT ANTA ELLER GÖRA NÅGOT ANNAT ÅTAGANDE MOT PRODUKTEN ANNAT ÄN DENNA GARANTI.

Schumacher® och Schumacher logotypen är registrerade varumärken tillhörande Schumacher Electric Corporation.

Patent : PTC/GB2013/051234



Kontakta återförsäljaren för information om hur du skaffar bort den här produkten på korrekt sätt i ett specifikt land enligt WEEE-kraven.

EC DECLARATION OF CONFORMITY

DESCRIPTION AND FUNCTION:

Rechargeable 360° Inspection Lamps 16 SMD LED + 3W LED
2x Lithium-ion

MODEL/TYPE: SL137 (Item: 140005GU/BU/RU)

MANUFACTURING DATE/SERIAL NUMBER (OPTIONAL):

- 2014/35/EU Low Voltage Directive
- 2014/30/EU EMC Directive
- 2012/19/EU WEEE Directive
- 2011/65/EU RoHS Directive

Manufacturer's authorised representative within the EC: **Schumacher Europe SPRL, Z.I, Rue de la Baronnerie, 3 à 4920 Harzé, Belgium,**
Conforms to the requirements of the Directives, as indicated.

And the following harmonised standard(s):

- EN 55022:2010
- EN 60335-2-29/A2:2010
- EN 55015:2013
- EN 60335-1:2012
- EN 61547:2009
- EN 62233:2008
- EN 55024:2010

Signed :



Date: 18 septembre 2017

Name: Estelle Dony

Position: Managing Director

Place: Harzé, Belgium,