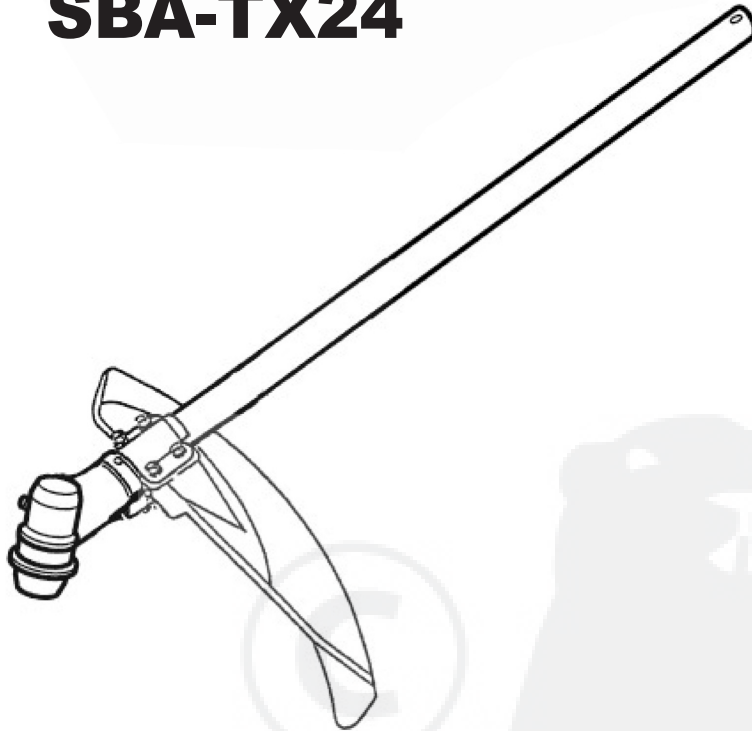


SHINDAIWA GEBRUIKSHANDLEIDING

SPLITBOOM-ACCESSOIRE SBA-TX24



WAARSCHUWING!

Beperk de kans op letsel voor uzelf en anderen!

Draag altijd bescherming voor ogen en oren als u deze machine gebruikt.

Lees deze handleiding en de handleiding die wordt geleverd bij de Shindaiwa motor door en zorg dat u goed op de hoogte bent van de inhoud ervan.

Gebruik of onderhoud deze machine niet wanneer u de handleiding niet geheel begrijpt.

Houd deze handleiding altijd binnen handbereik, zodat u deze kunt raadplegen wanneer u vragen hebt over het gebruik van de eenheid

Deze machine is bedoeld voor het maaien van gras en onkruid en het snoeien van struiken in combinatie met de Shindaiwa motor.

Gebruik deze machine niet voor andere doeleinden.

shindaiwa

Onderdeelnummer 81264
Rev. 6/07

Inleiding

Het Shindaiwa splitboom-accessoire SBA-TX24 is ontworpen en gebouwd voor superieure prestaties en betrouwbaarheid zonder af te doen aan kwaliteit, gemak, veiligheid of duurzaamheid.

Als eigenaar/gebruiker zult u snel ontdekken waarom Shindaiwa een klasse op zich vormt!

De procedures die in deze handleiding worden beschreven, zijn bedoeld om u te helpen uw machine optimaal te gebruiken en om u en anderen tegen letsel te beschermen. Deze procedures vormen algemene richtlijnen voor veilig gebruik onder de meeste omstandigheden en zijn niet bedoeld ter vervanging van veiligheidsrichtlijnen of -wetten die mogelijk ter plaatse gelden.

Als u vragen hebt met betrekking tot de eenheid, of als iets in deze handleiding u niet duidelijk is, is uw Shindaiwa dealer graag bereid u te helpen

BELANGRIJK!

In deze handleiding wordt de machine-informatie gegeven die beschikbaar was op het moment van publicatie. Hoewel alles in het werk is gesteld om u te voorzien van de meest recente informatie over uw Shindaiwa product, zijn er mogelijk kleine verschillen tussen uw SBA-TX24 en de beschrijving in deze handleiding. Shindaiwa Inc. behoudt zich het recht voor om zonder mededeling vooraf wijzigingen aan te brengen aan producten, zonder de verplichting om eerder geproduceerde machines aan te passen.

Inhoud

	Pagina
Aandachtspunten	2
Veiligheidsmaatregelen	3
Voorzorgsmaatregelen bij gebruik	4
Productbeschrijving	6
Technische specificaties	6
Splitboom monteren	7
Voorste handgreep	7
Accessoire aanbrengen	8
Mes aanbrengen	9
Bediening	10
Algemeen onderhoud	12
Langdurig opslaan	12
Mes slijpen	13
Storingen oplossen	14

Aandachtspunten

Verspreid door deze handleiding vindt u speciale 'aandachtspunten'. Deze staan in een kader en worden voorafgegaan door een driehoekig symbool.



WAARSCHUWING!

Een opmerking na een driehoeksymbool met het woord 'WAARSCHUWING' geeft informatie voor het voorkomen van ernstig lichamelijk letsel.

PAS OP!

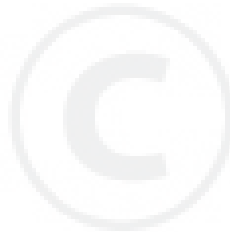
Een opmerking achter het woord 'PAS OP' geeft informatie voor het voorkomen van mechanische schade.

BELANGRIJK!

Een opmerking na het woord 'BELANGRIJK' is van bijzonder belang.

OPMERKING:

Een opmerking na het woord 'OPMERKING' geeft handige informatie die uw werk makkelijker kan maken.



Veiligheidsmaatregelen

Een splitboom-accessoire kan ernstige schade of letsel veroorzaken als deze op onjuiste wijze wordt gebruikt of toegepast. Om de kans op letsel te beperken dient u te allen tijde de controle over de machine te bewaren en tijdens het gebruik alle veiligheidsmaatregelen in acht te nemen. **Laat dit gereedschap nooit bedienen door een onervaren persoon!**



WAARSCHUWING!

Breng niet eigenhandig wijzigingen aan deze machine aan.

OPMERKING:

Raadpleeg de bij de motor geleverde gebruikshandleiding voor specifieke onderhouds- en veiligheidsinformatie over de Shindaiwa Tool Carrier. Neem contact op met de Shindaiwa dealer voor een vervangend exemplaar, indien de gebruikshandleiding is zoekgeraakt.

Waarschuwinglabels

Op de machine zijn de volgende waarschuwinglabels aangebracht:



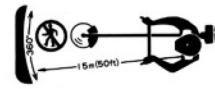
Lees deze handleiding en houd u aan de instructies, en zorg dat iedereen die de eenheid gebruikt, dat ook doet. Wanneer u dit niet doet, kan dit leiden tot ernstig letsel of defecten aan de machine. Houd deze handleiding altijd binnen handbereik.



Draag altijd een helm tijdens het gebruik van deze machine om de kans op hoofdletsel te beperken. Draag bovendien altijd bescherming voor ogen en oren. Shindaiwa adviseert om een vizier te dragen als extra gezichts- en oogbescherming.



Draag zware werkhandschoenen om voor een goede grip te zorgen. Draag stevig schoeisel met antislipzolen zodat u stabiel staat. Geadviseerd wordt veiligheidslaarzen met stalen neuzen te dragen. Draag goed aansluitende kleding die voldoende bewegingsvrijheid biedt.



Zorg ervoor dat niemand zich binnen 15 meter van een werkende machine bevindt.



Wees bedacht op wegschietende objecten.



MAX

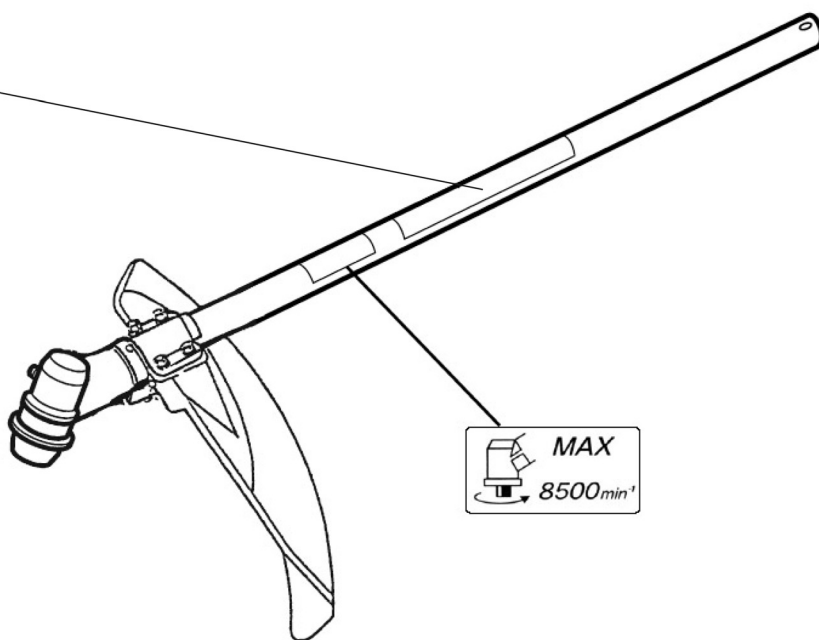
8500min⁻¹

Het maximale toerental van de as van het maaigarnituur in min-1.

Veiligheidslabels

BELANGRIJK!

Informatielabels voor veiligheid en bediening: zorg ervoor dat alle informatielabels onbeschadigd en leesbaar zijn. Vervang beschadigde of ontbrekende informatielabels onmiddellijk. U kunt nieuwe labels bestellen bij uw plaatselijke, erkende Shindaiwa dealer.



MAX
8500 min⁻¹

Voorzorgsmaatregelen bij gebruik



WAARSCHUWING!

- Dit Shindaiwa splitboom-accessoire SBA-TX24 dient specifiek te worden gebruikt in combinatie met een Shindaiwa motor. De montage en/of het gebruik van een willekeurig ander model, merk of type aangedreven gereedschap wordt door Shindaiwa afgekeurd. Bij gebruik van niet-goedgekeurde modellen kan de uitrusting beschadigd raken en kunnen er ongelukken plaatsvinden met ernstig letsel of zelfs de dood tot gevolg. **Laat deze machine nooit bedienen door een onervaren persoon.**
- Zorg ervoor dat het splitboom-accessoire voor gebruik op correcte wijze wordt aangebracht en goed vastzit.
- Werk nooit met gebarsten of kromgetrokken maaigarnituur; vervang het door een bruikbaar onderdeel en let erop dat dit goed past.
- Roken en open vuur zijn absoluut verboden in de buurt van de motor. De motorbrandstof is uiterst brandbaar en bij brand kan ernstig lichamelijk letsel ontstaan of schade aan eigendommen optreden.
- Zorg ervoor dat er geen brandstof lekt uit de tank, de vuldop, de brandstofslang, de carburateur en andere onderdelen waaruit brandstof kan lekken. De machine moet voor elk gebruik lekvrij zijn.
- Zorg ervoor dat er geen bevestigingen ontbreken of loszitten en dat de aan-/uitschakelaar en gashendel goed werken.
- Zet de machine bij transport vast om brandstoflekkage, beschadiging of letsel te voorkomen.
- Zorg altijd voor goede ventilatie bij gebruik van de trimmer. Uitlaatgassen kunnen ernstig letsel en zelfs de dood tot gevolg hebben. Laat de motor nooit binnen draaien!
- Zorg ervoor dat het maaigarnituur niets kan raken wanneer u de motor start.
- Stop de motor onmiddellijk en controleer op beschadiging als u een afwijkend voorwerp raakt of als de machine verstrikt raakt. Gebruik de eenheid niet als er onderdelen defect of beschadigd zijn.
- Schakel de machine onmiddellijk uit als deze plotseling begint te trillen of schudden. Controleer op defecte, ontbrekende of onjuist aangebrachte onderdelen of accessoires.
- Transporteer de machine nooit met een draaiende motor en leg deze ook niet neer. Een draaiende motor kan bij toeval versnellen waardoor het maaigarnituur wordt ingeschakeld.
- Bedien nooit aangedreven gereedschap als u vermoeid of ziek bent of als u alcohol, drugs, medicijnen of enig ander middel hebt gebruikt dat uw reactie- of inschattingsvermogen kan aantasten.
- Raadpleeg de bij de Shindaiwa motor geleverde gebruikshandleiding voor informatie over vullen met brandstof. Neem contact op met de Shindaiwa dealer voor een vervangend exemplaar, indien de gebruikshandleiding is zoekgeraakt.

Voorzorgsmaatregelen bij gebruik (vervolg)

Draag aansluitende kleding om uw armen en benen te beschermen. Handschoenen bieden extra bescherming en worden uitdrukkelijk aanbevolen. Draag geen kleding of sieraden die in de machine verstrikt kunnen raken of aan struiken of takken kunnen blijven haken. Bind lang haar bij elkaar tot boven schouderniveau. Draag **NOOIT** een korte broek!

Draag gehoorbeschermende uitrusting en een hoed of helm

Altijd uw ogen beschermen, bijvoorbeeld met een veiligheidsbril.

Altijd een schouderriem dragen.

Altijd bij gebruik met beide handen stevig vasthouden.

Blijf altijd uit de buurt van de ronddraaiende snijdraad of het mes en til een bewegend maaigarnituur nooit boven heuphoogte.

Zorg dat u stabiel staat en niet boven uw macht werkt. Bewaar altijd goed uw evenwicht tijdens het werk.

Draag geschikt schoeisel (laarzen of schoenen met antislipzolen): draag geen slippers of sandalen. **Bedien de machine niet op blote voeten.**

Altijd zorgen dat de juiste veiligheidskap op correcte wijze is aangebracht en in goede staat verkeert.

Gezond verstand gebruiken **WAARSCHUWING!**

ALTIJD oogbescherming dragen om uw ogen te beschermen tegen wegschietende objecten.

NOOIT de motor laten draaien bij het transport van de machine.

ALTIJD afval of verborgen rommel uit het werkgebied verwijderen dat in de richting van uzelf of omstanders zou kunnen worden weggeslingerd.

ALTIJD het juiste snijgereedschap voor de desbetreffende werkzaamheden gebruiken.

ALTIJD onmiddellijk de machine uitschakelen als deze begint te trillen of schudden. Controleer op defecte, ontbrekende of onjuist aangebrachte onderdelen of accessoires.

ALTIJD de machine met twee handen stevig vasthouden tijdens maaien of knippen en zorgen dat u de machine te allen tijde onder controle houdt.

ALTIJD zorgen dat de handgrepen schoon zijn.

ALTIJD de bougiekabel losmaken voordat u onderhoudswerkzaamheden uitvoert.

ALTIJD de machine onmiddellijk stoppen als een mes vastloopt. Druk tegen de tak of boom om de druk op het mes te verminderen en trek vervolgens het mes los.

PAS OP!

NOOIT verder snoeien dan de lengte die specifiek voor uw machine is aangegeven.

ALTIJD zo schoon mogelijk houden. Verwijder losse bladeren en takjes, modder, enzovoort.

Let goed op de werkomgeving

Vermijd langdurig gebruik onder zeer warme of zeer koude weersomstandigheden.

Wees bijzonder voorzichtig op glibberig terrein, vooral bij regen.

Wees constant bedacht op objecten en vuil dat van het draaiende maaigarnituur wordt weggeslingerd of via een hard oppervlak omhoog stuiter.

Beperk de kans dat omstanders worden geraakt door wegspringend materiaal. Zorg dat niemand zich binnen 15 meter (ongeveer 16 stappen) van een werkend maaigarnituur bevindt.

Zorg er altijd voor dat de juiste veiligheidskap op correcte wijze is aangebracht.

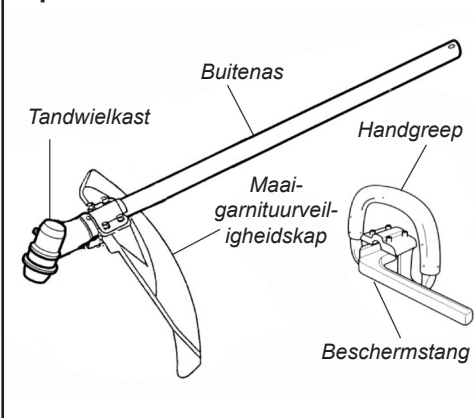
Zorg ervoor dat omstanders en toeschouwers buiten de 'gevaarzone' van 15 meter een veiligheidsbril dragen.

Bij werkzaamheden op rotsachtig terrein of in de buurt van elektrische kabels of afastingen dient u altijd zeer voorzichtig te zijn om te voorkomen dat het maaigarnituur hiermee in aanraking komt.

Als een hard object wordt geraakt, moet de motor onmiddellijk worden gestopt en moet het maaigarnituur worden gecontroleerd op beschadiging.

Productbeschrijving en technische specificaties

Splitboom-accessoire



Droog gewicht SBA-TX24 (zonder maaigarnituur)	1,2 kg
Smering tandwielkast.....	smeervet op lithiumbasis
Overbrengingsverhouding.....	1,286:1
Maat cilinderbout tandwielkast.....	7 mm linkse draad (vrouwjtje)

• Specificaties kunnen zonder voorafgaande kennisgeving worden gewijzigd.

Voorafgaand aan de montage

Gebruik bovenstaande afbeelding om uzelf bekend te maken met het Shindaiwa splitboom-accessoire SBA-TX24 en de verschillende onderdelen. Een degelijke kennis van de machine draagt bij aan hogere prestaties, een langere levensduur en veiliger gebruik.

Controleer voordat u met de montage begint, of u beschikt over alle onderdelen die nodig zijn voor de volledige eenheid:

- Buitenas/hoofdas
- Veiligheidskap maaigarnituur
- Voorste handgreep
- Set met bevestigingsbeugel en materialen voor veiligheidskap van maaigarnituur, tandwielkastgereedschapshouder, deze gebruikshandleiding en een inbusleutel en steekleutel.

Controleer zorgvuldig alle onderdelen op beschadiging.

BELANGRIJK

De termen "links", "linker" en "LI"; "rechts", "rechter" en "RE"; "voor" en "achter" verwijzen naar richtingen zoals door de gebruiker gezien bij normaal gebruik van dit product.



WAARSCHUWING!

Breng niet eigenhandig wijzigingen aan het splitboom-accessoire of de bijbehorende onderdelen aan.

Splitboom monteren

Aanbrengen van de maai-garnituurveiligheidskap



WAARSCHUWING!

NOOIT gebruiken zonder dat de veiligheidskap is aangebracht en goed vastzit!

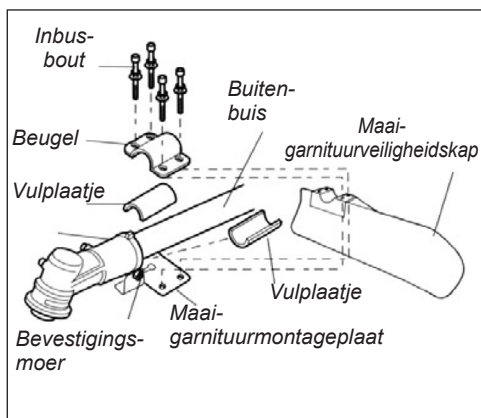
PAS OP!

Zorg dat de knevelbout en borgmoer stevig vastzitten alvorens de vier inbusbouten vast te draaien.

OPMERKING:

Het is wellicht noodzakelijk om de borgmoer en knevelbout los te draaien om de montageplaat voor de veiligheidskap te kunnen afstellen.

1. Breng de veiligheidskap aan tussen de buitenas en de montageplaat van het maai-garnituur.
2. Plaats de twee vulplaatjes en de beugel over de buitenas en breng de vier inbusbouten losjes aan.



Onderbescherming aanbrengen



WAARSCHUWING!

NOOIT zonder onderbescherming gebruiken wanneer u een trimmerkop gebruikt.

PAS OP!

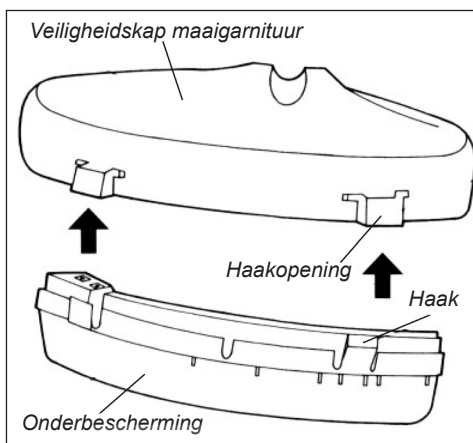
Zorg dat de onderbescherming volledig in de haakopening is vastgehaakt.

OPMERKING:

Zorg ervoor dat de rand van de veiligheidskap van het maai-garnituur wordt uitgelijnd op de groef van de onderbescherming.

1. Breng de onderbescherming aan.

Zie onderstaande afbeelding.



Voorste handgreep

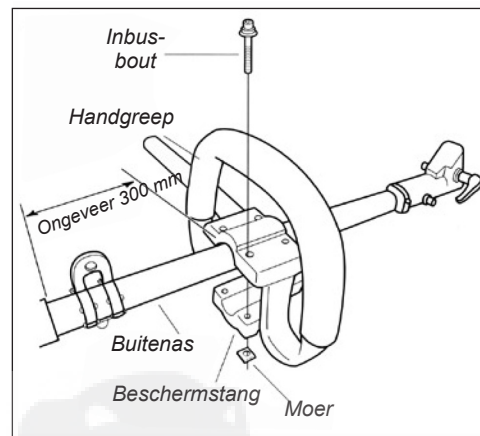
Voorste handgreep aanbrengen op de buitenas van de Shindaiwa motor

OPMERKING:

Aan de onderzijde van de beschermstang voor de handgreep bevinden zich uitsparingen voor de moeren.

Schuif voordat u de handgreep monteert de voorste rubberen greep van de buitenas van de Shindaiwa motor af.

1. Plaats de handgreep volgens de afbeelding op de buitenas.
2. Breng de beschermstang aan met de inbusbouten en moeren. Draai de bouten voorlopig SLECHTS handvast aan.
3. Stel de handgreep af in de meest comfortabele stand voor de gebruiker (gewoonlijk ongeveer 300 mm vóór het uiteinde van de gasklep).
4. Zet de handgreep vast door de vier inbusbouten kruiselings vast te draaien.



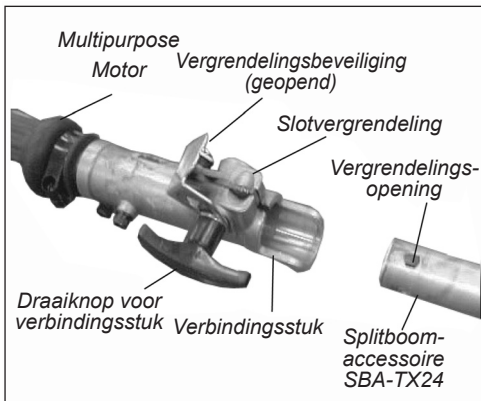
Accessoire aanbrengen

1. Plaats de Shindaiwa motor en het splitboom-accessoire SBA-TX24 op een schone, vlakke ondergrond waar beide delen achter elkaar op passen. De aandrijfteenheid moet naar boven zijn gericht en het splitboom-accessoire SBA-TX24 moet zo geplaatst zijn dat de vergrendelingsopening in het asuiteinde naar boven is gericht.

PAS OP!

Houd de open uiteinden van de assen schoon en vrij van vuil!

2. Schuif de beschermkap van het uiteinde van het gereedschap en draai de draaiknop van het verbindingstuk los.
3. Steek de as in het verbindingstuk met de gereedschapssticker omhoog tot de sticker op gelijke hoogte met het uiteinde van het verbindingstuk komt. Draai het gereedschap heen en weer tot u zeker weet dat het op zijn plaats is geklikt in de vergrendeling van het verbindingstuk.



4. Als beide buisdelen in elkaar zitten, drukt u omlaag op de veerbelaste vergrendelingsbeveiliging en draait u de draaiknop van het verbindingstuk vast.

PAS OP!

Zorg ervoor dat er geen ruimte aanwezig is tussen de vergrendelingsbeveiliging en het verbindingstuk.



Accessoire demonteren

1. Plaats de machine op een schone, vlakke ondergrond en draai de draaiknop van het verbindingstuk los. De veerbelaste beveiliging springt omhoog.
2. Druk de vergrendeling met vinger of duim omlaag. Hierdoor wordt de vergrendeling van het verbindingstuk ontgrendeld.
3. Trek de as uit het verbindingstuk.



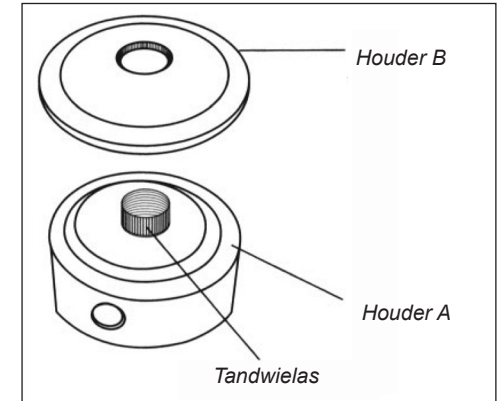
Een trimmerkop plaatsen

1. Zorg ervoor dat de schakelaar in de UIT-stand staat en de motor is gestopt.
2. Draai de machine om, zodat de as van de tandwielkast naar boven is gericht.

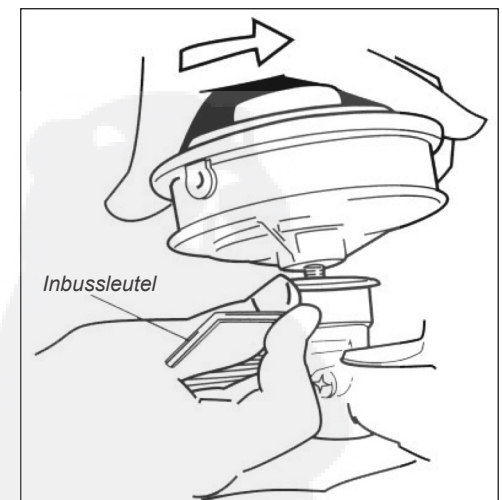
BELANGRIJK!

De asbout, boutbescherming en veiligheidsklem worden niet gebruikt bij maaiagarnituur met een trimmerkop. Bewaar deze onderdelen voor toekomstige montage van het mes.

3. Verwijder de asbout, boutbescherming, houder en veiligheidsklem(men) van de uitgaande as.



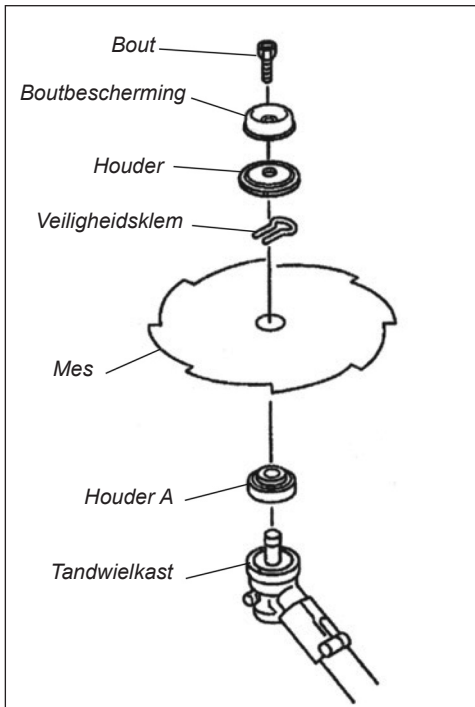
4. Draai de houder totdat het gat in de houder is uitgelijnd met de inkeping op de flens van de tandwielkast. Zet de tandwielkast vast met de inbussleutel.



5. Houd de houder vast met de inbussleutel en draai de trimmerkop met de hand stevig vast op de tandwielas. Draai voor montage rechtsonder.
6. Verwijder de inbussleutel.

Mes aanbrengen

1. Zorg ervoor dat de schakelaar in de UIT-stand staat en de motor is gestopt.
2. Draag handschoenen ter bescherming van uw handen.
3. Draai de machine zodat de flens van de houder die uit de tandwielkast steekt, omhoog gericht is.
4. Draai met het kleine uiteinde van de bougiesleutel de bout (rechtsom) los en verwijder de bout, de boutbescherming en de houder.
5. Verschuif de veiligheidsklem (zie afbeelding).
7. Plaats de houder en boutbescherming terug en draai de bout op dit moment handvast. Let erop dat de houder plat tegen het mes aanligt. Het mes en de inkeping in de houder in de richting van het mes moeten volledig over de veiligheidsklem vallen.
8. Draai houder A tot de opening in de rand zich tegenover de opening in de tandwielkast bevindt. Steek de inbussleutel door beide openingen (om te voorkomen dat de as kan draaien).
9. Houd de inbussleutel en het mes vast met één hand en draai de bout (linksom) vast met het kleine uiteinde van de bougiesleutel.
10. Verwijder de inbussleutel.



WAARSCHUWING!

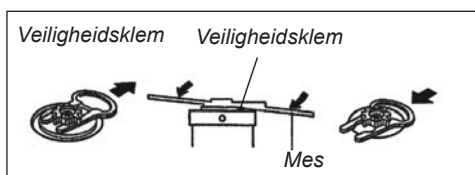
Bedien deze machine nooit zonder dat de veiligheidsklem op zijn plaats zit.



WAARSCHUWING!

Het mes moet goed plat tegen houder A liggen. De bevestigingsopening van het mes moet midden over de opstaande rand van houder A komen.

6. Plaats het mes over de veiligheidsklem in houder A. Schuif vervolgens de veiligheidsklem terug in de oorspronkelijke stand.



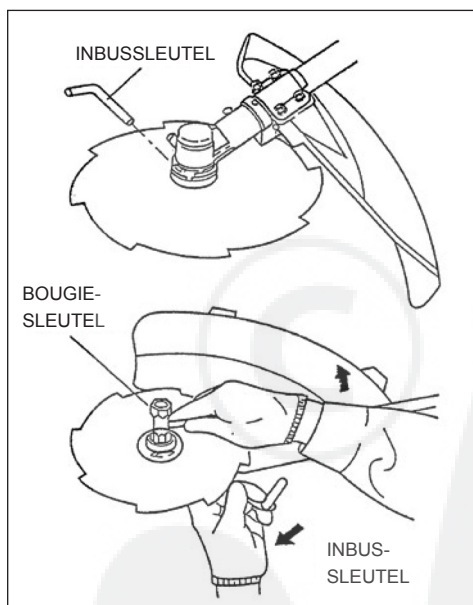
WAARSCHUWING!

Zorg ervoor dat de richting van de pijl op het mes overeenkomt met die van de pijl op de beschermkap.



WAARSCHUWING!

Zorg voor gebruik van de machine ervoor dat het mes goed vastzit. Draai het mes met de hand enigszins om er zeker van te zijn dat het mes soepel draait zonder te wiebelen.



Toestand van de machine controleren

Bedien de machine NOOIT wanneer de veiligheidskap of andere beschermingen (aan-/uitschakelaar, enz.) zijn verwijderd!



WAARSCHUWING!

Een veiligheidskap of andere beschermingsmiddelen bieden geen garantie voor bescherming tegen wegspringend materiaal. Draag altijd bescherming tegen wegspringend materiaal!

Gebruik altijd originele onderdelen en accessoires van Shindaiwa voor uw Shindaiwa machine. Breng geen wijzigingen aan deze machine aan zonder schriftelijke toestemming van Shindaiwa, Inc.

- Zorg er ALTIJD voor dat het maaigarnituur voor gebruik op correcte wijze wordt aangebracht en goed vastzit.
- Werk NOOIT met gebarsten of kromgetrokken maaigarnituur. Vervang dit door een nieuw exemplaar.
- Zorg er ALTIJD voor dat het maaigarnituur goed past in de desbetreffende houder. Als een correct aangebracht accessoire trilt, moet het worden vervangen en moet de werking opnieuw worden gecontroleerd.
- Stop de motor ALTIJD onmiddellijk en controleer op beschadiging als u een afwijkend voorwerp raakt of als de machine verstrikt raakt. Gebruik de machine niet als er onderdelen defect of beschadigd zijn.
- Laat de motor NOOIT onbelast draaien met een hoog toerental. Dat kan de motor beschadigen.
- Gebruik de machine NOOIT met versleten of beschadigde bevestigingen of accessoirehouders.

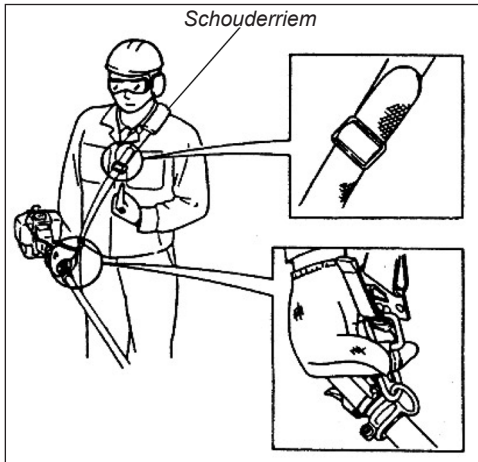
OPMERKING:

Een schouderriem is vereist bij het gebruik van splitboom-accessoire SBA-TX24. Een schouderriem kan het comfort van de bediener vergroten bij langdurig met de machine werken.

Bevestigen van de schouderriem

Schouderriem dragen

1. Bevestig de haak van de draagriem aan de ophangbeugel op de buitenas.
2. Draag de schouderriem zo dat de haak zich aan uw rechterzijde bevindt.
3. Stel de lengte van de schouderriem af zodat u de machine gemakkelijk kunt dragen en bedienen.



Losmaken in noodsituaties

Geef in een noodsituatie een stevige ruk aan de witte lip bij de haak. De machine komt dan los van de draagriem.



Bediening

(Gras maaien met een trimmerkop)

Uw Shindaiwa trimmer kan zijn uitgerust met een van verschillende Shindaiwa trimmerkoppen, die alle geschikt zijn voor bepaalde toepassingen en/of bedrijfsomstandigheden.

OPMERKING:

Raadpleeg altijd de instructies bij de trimmerkop voor de juiste bediening.

Tot de leverbare trimmerkoppen behoren:

- **Volautomatisch.** De trimmerkop brengt de draad automatisch op lengte tijdens bedrijf.
- **Halfautomatisch.** De snijdraad wordt op lengte gebracht als de gebruiker tijdens het gebruik met de trimmerkop op de grond tikt.
- **Handbediend.** De operator brengt de draad met de hand op lengte als de grastrimmer stilstaat.
- **Vast.** De gebruiker moet de machine stoppen en met de hand nieuwe stukken snijdraad aanbrengen.
- **Klepel.** Dit hulpmiddel voor het verwijderen van onkruid en kleine struiken bevat drie scharnierende nylon messen.

PAS OP!

Zorg dat de ronddraaiende draad niet in aanraking komt met bomen, draadafrastering of andere materialen waardoor het uiteinde van de draad verstrikt raakt of afbreekt.

Motortoerentallen bij bedrijf

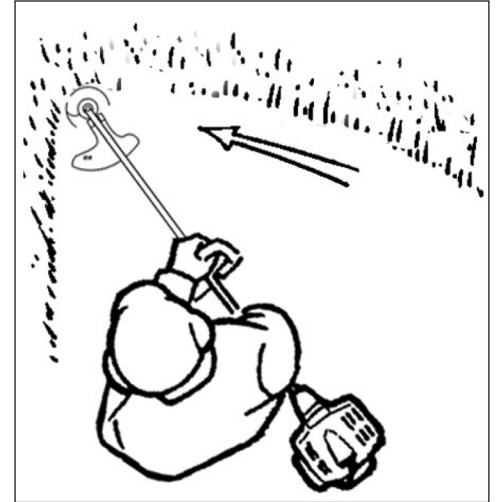
Laat de motor tijdens het maaien van gras op volle toeren draaien.

PAS OP!

Gebruik van de machine bij lage toerentallen kan voortijdige beschadiging van de koppeling veroorzaken.

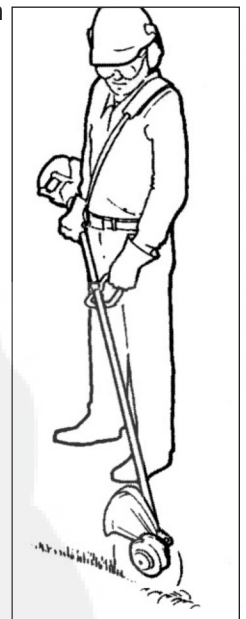
Gras trimmen en maaien

Houd de grastrimmer zo dat de trimmerkop enigszins een hoek maakt met het te maaien oppervlak. Voor een optimale levensduur van de snijdraad dient u alleen te maaien met het uiteinde van de snijdraad. Maai gras door de trimmerkop van links naar rechts te zwaaien. Houd de trimmerkop horizontaal.



Randen trimmen

Kantel de handgreep ongeveer 100° naar links (vanuit horizontale stand) en maak een voorwaartse beweging, terwijl u de trimmer verticaal houdt.



Maaien met een mes

- (1) Trek nadat de motor is gestart de gashendel geleidelijk in. Het motortoerental neemt toe en het mes begint te draaien.
- (2) Wanneer de gashendel wordt losgelaten, keert de motor automatisch terug naar stationair toerental.
- (3) Laat de machine bij het maaien altijd op maximaal toerental draaien. Het optimale brandstofverbruik wordt verkregen door de gashendel los te laten bij terugbewegen na een maaibeweging.
- (4) Het mes draait linksom. Voor optimale prestaties en om het risico van wegspringend vuil te minimaliseren, dient u het mes van rechts naar linkse beweging terwijl u naar voren loopt.



WAARSCHUWING!

Plaats het mes zodanig, dat snedes worden gemaakt tussen de 8-uur positie en de 10-uur positie (van bovenaf gezien). Snijd NIET tussen de 11-uur positie en de 5-uur positie.



WAARSCHUWING!

'TERUGSLAG' is een plotselinge zijwaartse of achterwaartse beweging van de machine. Een dergelijke beweging kan optreden indien het mes blokkeert of vastloopt op een object zoals een jonge boom of een boomstronk. WEES CONTINU BEDACHT OP TERUGSLAG EN BESCHERM U TEGEN DE MOGELIJKE GEVOLGEN.

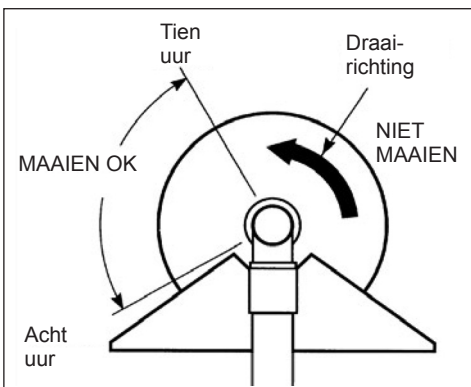
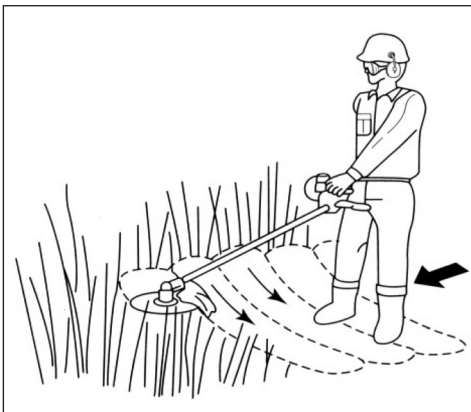


WAARSCHUWING!

Gebruik GEEN mes met 2 tanden voor deze machine.

PAS OP!

Om schade aan de motor te voorkomen, mag de machine niet onbelast draaien met een hoog toerental. Vermijd het gebruik van de machine bij een laag motortoerental. Wanneer u dit niet doet, kan de koppeling snel beschadigd raken. Bovendien kunnen bij lage toerentallen gras en vuil rond het maaigarnituur worden gedraaid.



WAARSCHUWING!

Sla nooit met een draaiend mes tegen hout.



WAARSCHUWING!

Zorg er tijdens transport voor dat motor niet draait en dat het mes is afgedekt met de mesbescherming.

Aanbevolen Maaigarnituur

Gebruik voor deze machine uitsluitend het volgende aanbevolen Shindaiwa maaigarnituur.

Messen

ONDERDEELNUMMER
60903-98310
MES MET 8 TANDEN
ASGAT: 25,4 mm
DIAMETER: 255,0 mm
DIKTE: 2,0 mm



ONDERDEELNUMMER
72430-92142
MES MET 3 TANDEN
ASGAT: 25,4 mm
DIAMETER: 255,0 mm
DIKTE: 2,2 mm



ONDERDEELNUMMER
60903-98320
MES MET 4 TANDEN
ASGAT: 25,4 mm
DIAMETER: 255,0 mm
DIKTE: 2,0 mm

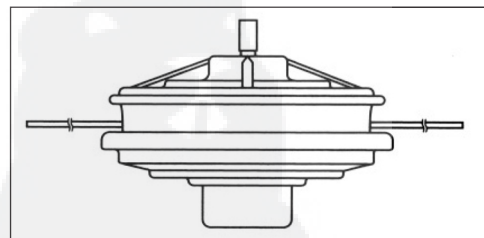


WAARSCHUWING!

Gebruik deze machine nooit met een niet goedgekeurd mes. Door onbalans van de machine zou letsel kunnen ontstaan.

Aanbevolen trimmerkop

ONDERDEELNUMMER 67000-65010
TAP & FEED TRIMMERKOPBOUT
DIAMETER: 7 mm
SCHROEFDRAAD: LINKSE SPOED: 1,00 mm



Algemeen onderhoud



WAARSCHUWING!

De motor en het maaigarnituur moeten volledig tot stilstand zijn gekomen voordat de machine mag worden onderhouden, gerepareerd of schoongemaakt. Maak de bougiekabel los voordat u onderhoud uitvoert.



WAARSCHUWING!

Andere dan standaard accessoires, maaigarnituren of vervangingsonderdelen functioneren mogelijk niet goed en kunnen leiden tot beschadiging en lichamelijk letsel.

BELANGRIJK!

Raadpleeg de bij de motor geleverde gebruikshandleiding voor uitgebreide onderhoudsinformatie over uw Shindaiwa motor. Neem contact op met Shindaiwa voor een vervangend exemplaar, indien de gebruikshandleiding is zoekgeraakt.

Dagelijks onderhoud

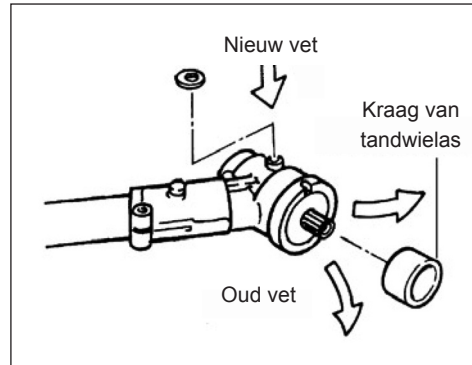
Voer aan het begin van elke werkdag de volgende werkzaamheden uit:

- Verwijder alle gruis en vuil van het maaigarnituur.
- Controleer de machine op loszittende of ontbrekende bouten en onderdelen. Controleer of het maaigarnituur goed is bevestigd.
- Zorg ervoor dat moeren, bouten en schroeven goed vastzitten.

Onderhoud na 50 uur

(vaker onder stoffige of vuile omstandigheden):

- Verwijder het maaigarnituur en de kraag van de tandwielas en pers nieuw vet in de tandwielkast tot het oude vet naar buiten wordt gedrukt. Gebruik alleen smeervet op lithiumbasis (zoals Shindaiwa Gear Case Lubricant of een gelijkwaardig product).



Kortstondig opslaan

(Minder dan 30 dagen)

- Reinig de uitwendige delen van de tandwielkast en buitenas.
- Smeer de tandwielkast zoals aangegeven in deze handleiding.

Langdurig opslaan

Als de machine gedurende 30 dagen of langer niet gebruikt zal worden, moeten de volgende procedures worden uitgevoerd alvorens de machine op te bergen:

- Reinig alle uitwendige onderdelen grondig en breng een dun laagje olie aan op alle metalen oppervlakken.
- Voordat de machine wordt opgeslagen, moeten versleten of beschadigde onderdelen worden gerepareerd of vervangen.
- Sla de eenheid op in een schone, stofvrije ruimte.
- Smeer de tandwielkast.
- Breng de mesbescherming aan.

Het mes slijpen

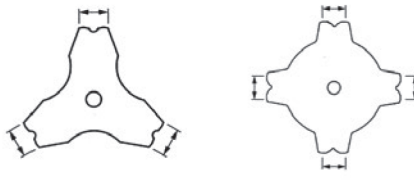
Slijp het mes als volgt met een vijl of slijpmachine.



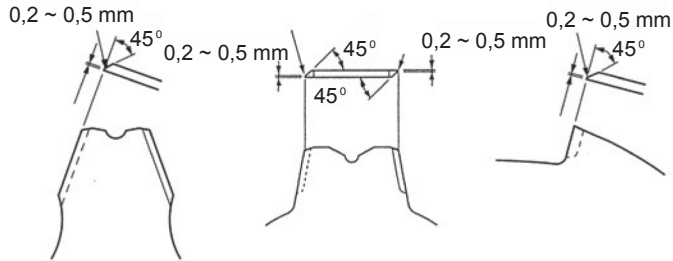
WAARSCHUWING!

Slijp alleen de zaagtanden van een mes. Wijzig de contouren van het mes OP GEEN ENKELE WIJZE. Om het mes in balans te houden, dienen alle snijranden gelijkmatig te worden geslepen. Maak de uiteinden van de tanden NIET te scherp.

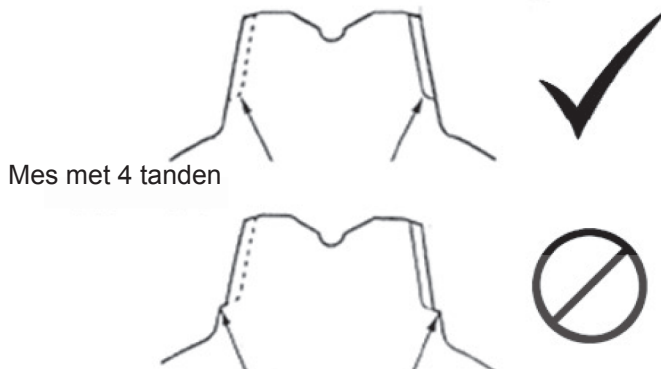
Zorg ervoor dat de breedte van de 3 of 4 zijden overal gelijk is.



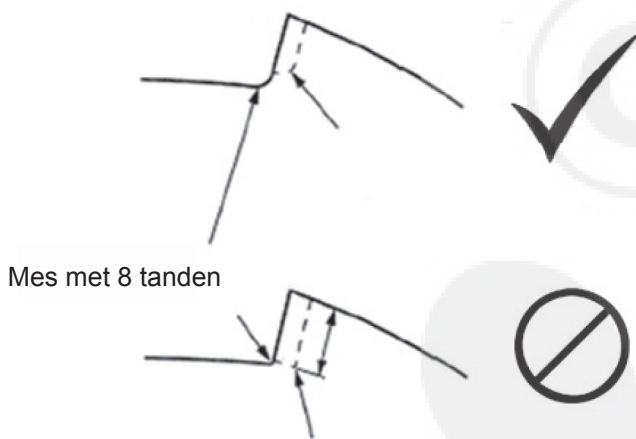
De slijphoek moet ongeveer 45° bedragen. Maak de punten van het mes niet te scherp. Laat $0,2 \sim 0,5$ mm ongeslepen.



De onderzijde van elke tand mag niet worden geslepen. (Mes gezien vanaf onderzijde.)



Mes met 4 tanden



Mes met 8 tanden

Storingen oplossen

Overige problemen

Maaigarnituur draait rond bij draaiende motor.

Stationair motortoerental te hoog.

Stationair toerental afstellen: 2.750 min⁻¹

Gebroken koppelingsveer of versleten naaf koppelingsveer.

Vervang veer/schoenen zonodig. Controleer stationair toerental.

Loszittende accessoirehouder.

Controleer houders en draai deze zo nodig opnieuw vast.

Overmatige trilling

Kromgetrokken of beschadigd accessoire.

Controleren en zo nodig maaigarnituur vervangen.

Loszittende tandwielkast.

Draai tandwielkast goed vast.

Verbogen hoofdas/versleten of beschadigde bussen.

Controleren en zo nodig vervangen.

Maaigarnituur draait niet.

As niet aangesloten op aandrijf-eenheid of tandwielkast.

Controleren en zo nodig terugplaatsen.

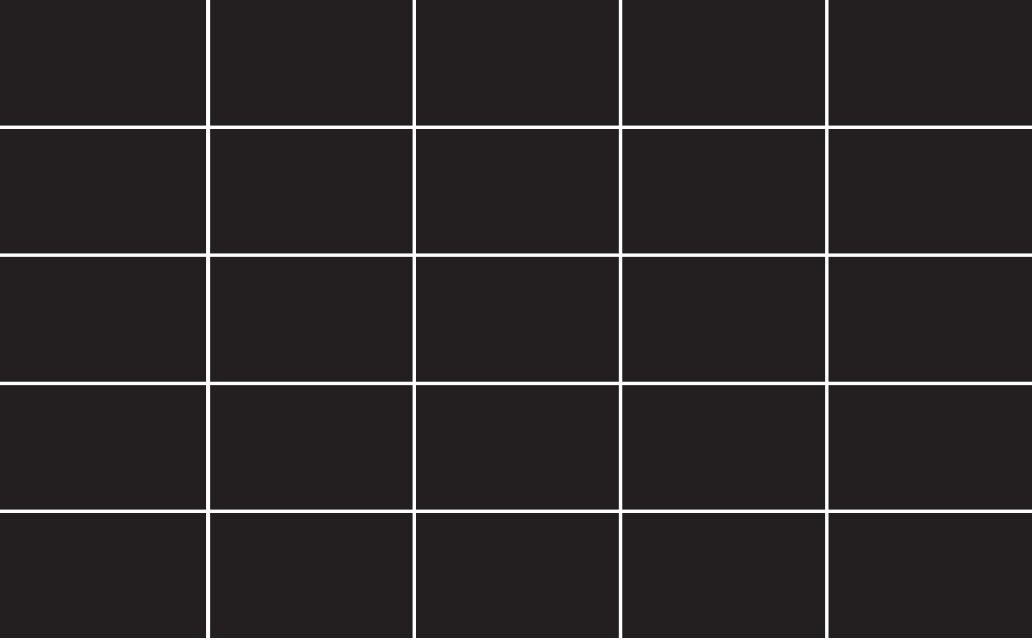
Gebroken as.

Machine terugbrengen naar dealer.

Beschadigde tandwielkast.

Machine terugbrengen naar dealer.





shindaiwa

Shindaiwa Inc.
11975 S.W. Herman Rd.
Tualatin, Oregon 97062 USA
Telefoon: 503 692-3070
Fax: 503 692-6696
www.shindaiwa.com

Shindaiwa Corporation
Hoofdkantoor:
6-2-11, Ozuka-Nishi
Asaminami-ku, Hiroshima
731-3167, Japan
Telefoon: 81-82-849-2220
Fax: 81-82-849-2481

©2007 Shindaiwa, Inc.
Onderdeelnummer 81264
Revisie 06/07

Shindaiwa is een gedeponeerd handelsmerk
van Shindaiwa, Inc.
Specificaties kunnen zonder voorafgaande kennisgeving
worden gewijzigd.

