

**SHINDAIWA HANDBUCH FÜR  
BESITZER/ANWENDER**

**WERKZEUGVORSATZ  
SBA-AH2422**



**WARNUNG!**

Vermeiden Sie das Verletzungsrisiko für sich selbst und andere!

Lesen Sie das vorliegende und das mit dem Shindaiwa-Mehrzweckgerät mitgelieferte Handbuch, und machen Sie sich mit dem Inhalt vertraut.

Tragen Sie während des Betriebs dieses Gerätes immer einen Augen- und Gehörschutz.

Dieses Gerät ist für das Schneiden von Hecken mit dem Shindaiwa-Mehrzweckgerät vorgesehen.

Betreiben oder warten Sie dieses Gerät nur, wenn Sie mit dem Inhalt dieser Anleitung vertraut sind.

Bewahren Sie diese Anleitung auf, damit Sie bei Fragen zum Gerät in dieser Anleitung nachschlagen können.

Verwenden Sie dieses Gerät nicht für andere Zwecke.

**shindaiwa**

Teilenummer 81250  
Überarbeitung 02/05

## Einführung

Bei der Entwicklung und Konstruktion des Werkzeugvorsatzes AH 2422 von Shindaiwa wurde streng darauf geachtet, dass überdurchschnittliche Leistung und Zuverlässigkeit erzielt werden, ohne die Qualität, Handhabung und Lebensdauer zu beeinträchtigen.

Als Besitzer/Betreiber werden Sie schnell herausfinden, warum Shindaiwa eine Klasse für sich ist!

Die in diesem Handbuch beschriebenen Verfahren haben zum Ziel, die Nutzung des Gerätes zu optimieren sowie Sie und andere vor Schaden zu schützen. Diese Verfahren gelten unter den meisten Bedingungen als Richtlinien für einen sicheren Betrieb. Sie ersetzen aber keine Sicherheitsbestimmungen und/oder Gesetze, die in Ihrem Arbeitsbereich gelten.

Wenn Sie Fragen zu Ihrem Gerät und/oder zu dieser Anleitung haben, wenden Sie sich an Ihren Shindaiwa-Händler.

### WICHTIG!

Die Informationen in diesem Handbuch beschreiben die zum Zeitpunkt der Veröffentlichung verfügbaren Geräte. Obwohl wir alles versuchen, Ihnen möglichst die neuesten Informationen über Ihr Shindaiwa-Produkt zur Verfügung zu stellen, können Unterschiede zwischen Ihrem Gerät AH2422 und den hier aufgeführten Informationen nicht ausgeschlossen werden. Shindaiwa behält sich das Recht vor, Änderungen an Produkten ohne vorherige Bekanntgabe vorzunehmen, und verpflichtet sich nicht, Veränderungen an bereits produzierten Geräten vorzunehmen.

## Inhalt

|  | SEITE |
|--|-------|
| Wichtige Hinweise .....                                    | 2     |
| Sicherheitsvorkehrungen .....                              | 3     |
| Vorsichtsmaßnahmen .....                                   | 4     |
| Technische Daten .....                                     | 6     |
| Produktbeschreibung .....                                  | 6     |
| Montieren des Werkzeugvorsatzes....                        | 7     |
| Einstellen des Schneidwerkzeuges<br>der Heckenschere ..... | 7     |
| Betrieb der Heckenschere .....                             | 9     |
| Allgemeine Wartung .....                                   | 10    |
| Einlagern des Gerätes .....                                | 11    |
| Fehlerbehebung .....                                       | 11    |

## Wichtige Hinweise

In dieser Anleitung werden wichtige Hinweise durch Rahmen hervorgehoben und durch ein Warndreieck gekennzeichnet.



### GEFAHR!

Ein durch ein Warndreieck und das Wort „GEFAHR“ gekennzeichneter Hinweis enthält Anweisungen, die befolgt werden müssen, um schwere Verletzungen oder den Tod zu vermeiden.



### WARNUNG!

Ein durch ein Warndreieck und das Wort „WARNUNG“ gekennzeichneter Hinweis enthält Anweisungen, die befolgt werden müssen, um schwere körperliche Verletzungen zu vermeiden.

### VORSICHT!

Ein mit dem Wort „VORSICHT“ gekennzeichneter Hinweis enthält Anweisungen, die befolgt werden sollten, um mechanische Beschädigungen zu vermeiden.

### WICHTIG!

Ein durch das Wort „WICHTIG“ gekennzeichneter Hinweis erfordert spezielle Aufmerksamkeit.

### HINWEIS:

Eine Angabe, vor der das Wort „HINWEIS“ steht, enthält Informationen, die wissenswert sind und die Arbeit mit dem Gerät erleichtern.

# Sicherheitsvorkehrungen Warnaufkleber



**GEFAHR!**



**DER WERKZEUGVORSATZ SCHÜTZT NICHT VOR EINEM ELEKTRISCHEN SCHLAG!** Das Arbeiten in der Nähe einer elektrischen Leitung oder das Berühren dieser mit der Heckenschere kann schwere Verletzungen oder den Tod zur Folge haben. Halten Sie mindestens zehn Meter Abstand zu elektrischen Leitungen oder Zweigen, die elektrische Leitungen berühren.

Der Werkzeugvorsatz kann bei unsachgemäßer Verwendung schwere Schäden verursachen. Um das Verletzungsrisiko zu verringern, müssen Sie während des Betriebs das Gerät stets unter Kontrolle halten und sämtliche Sicherheitsvorkehrungen beachten. **Gestatten Sie niemals einer ungeübten oder nicht sachgerecht angeleiteten Person die Bedienung dieses Gerätes!**

## ANMERKUNG:

Wartungs- und Sicherheitsinformationen über das Shindaiwa-Mehrzweckgerät finden Sie in der Betriebsanleitung für dieses Gerät. Falls Sie diese Anleitung verloren oder verlegt haben, wenden Sie sich telefonisch an Shindaiwa Inc., um Ersatz zu erhalten. Die entsprechenden Telefonnummern finden Sie auf der Rückseite dieser Anleitung.



**WARNUNG!**

Nehmen Sie keine unerlaubten Veränderungen an diesem Gerät vor.

## Folgende Warnaufkleber sind am Gerät angebracht:



Lesen und befolgen Sie diese Anleitung, und achten Sie darauf, dass auch andere Personen diese Anleitung lesen und befolgen, wenn sie das Gerät verwenden. Anderenfalls können schwere Verletzungen oder Schäden an dem Gerät die Folge sein. Bewahren Sie diese Anleitung auf, damit Sie darin zu einem späteren Zeitpunkt nachschlagen können.



Tragen Sie immer einen Helm, um Kopfverletzungen beim Betrieb dieses Gerätes zu vermeiden. Tragen Sie außerdem immer einen Augen- und Gehörschutz. Shindaiwa empfiehlt das Tragen eines Gesichtsschutzes als zusätzlichen Schutz für Augen und Gesicht.



Tragen Sie rutschfeste, robuste Arbeitshandschuhe, um das Gerät besser halten zu können. Tragen Sie robustes Schuhwerk mit rutschfesten Sohlen, um sicher zu stehen. Wir empfehlen Sicherheitsschuhe mit Stahlkappen. Tragen Sie gut sitzende Kleidung mit ausreichender Bewegungsfreiheit.



Benutzen Sie das Gerät niemals, wenn Sie müde oder krank sind oder unter dem Einfluss von Alkohol, Drogen oder anderen Substanzen stehen, die Ihre Fähigkeiten oder Ihr Urteilsvermögen beeinträchtigen könnten.



Halten Sie einen Abstand von mindestens 15 Metern zwischen Ihrem Arbeitsbereich und anderen Personen ein, um das Verletzungsrisiko durch fallende oder umherfliegende Gegenstände so gering wie möglich zu halten.

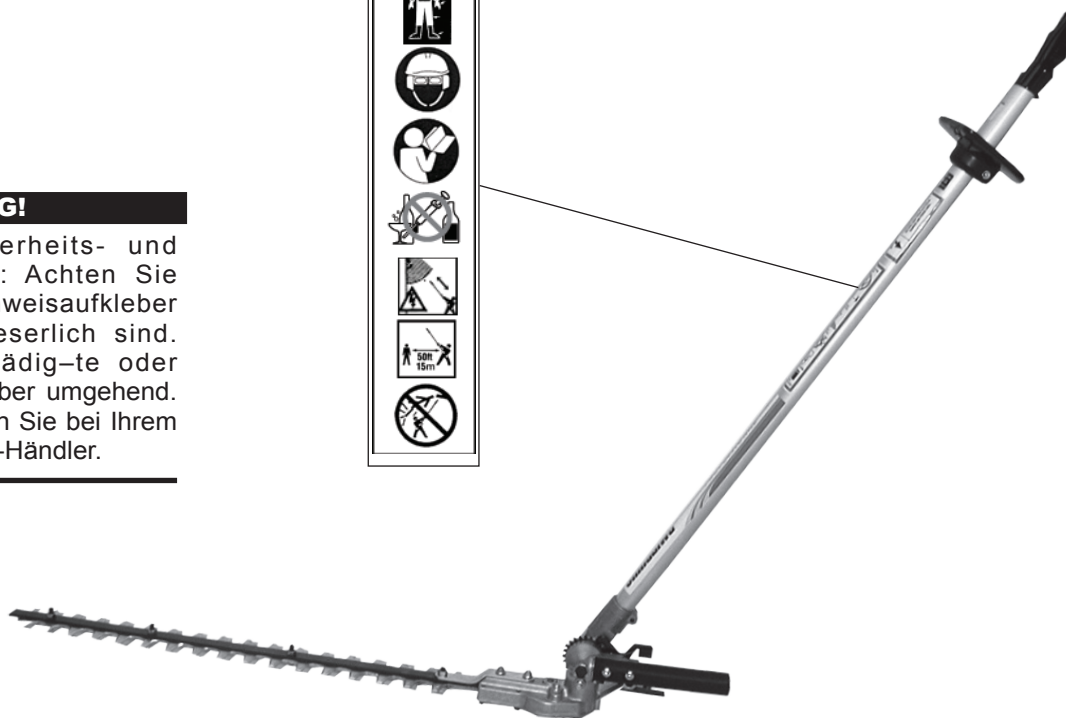


Schneiden Sie keine Zweige, die sich über Ihrem Kopf befinden. Die herabfallenden Zweige könnten Sie treffen und schwer verletzen.

## Sicherheitsaufkleber

### WICHTIG!

Aufkleber für Sicherheits- und Bedienungshinweise: Achten Sie darauf, dass die Hinweisaufkleber unbeschädigt und leserlich sind. Ersetzen Sie beschädigte oder fehlende Hinweisaufkleber umgehend. Ersatzaufkleber erhalten Sie bei Ihrem autorisierten Shindaiwa-Händler.



## Vorsichtsmaßnahmen



### WARNUNG!

- Dieser Werkzeugvorsatz AH2422 von Shindaiwa wurde speziell für die Verwendung mit dem Shindaiwa-Mehrzweckgerät entwickelt. Eine Verwendung mit anderen Modellen, Marken oder Typen von Mehrzweckgeräten ist von Shindaiwa nicht zugelassen. Die Verwendung von nicht zugelassenen Modellen kann zu Gerätebeschädigungen führen und Unfälle, schwere Verletzungen oder den Tod zur Folge haben.
- Gestatten Sie niemals einer ungeübten oder nicht sachgerecht angeleiteten Person die Bedienung dieses Gerätes!
- Stellen Sie vor dem Betrieb immer sicher, dass das Schneidwerkzeug richtig montiert und sicher befestigt ist.
- Verwenden Sie kein gebrochenes oder krummes Schneidwerkzeug. Ersetzen Sie dieses durch ein betriebsfähiges Schneidwerkzeug, und achten Sie auf eine ordnungsgemäße Befestigung.
- Schalten Sie den Motor immer sofort aus und prüfen Sie das Gerät auf Schäden, wenn Sie einen Fremdgegenstand berühren oder sich das Gerät verfängt. Benutzen Sie kein defektes oder beschädigtes Gerät.
- Informationen über das Betanken mit Kraftstoff finden Sie in der Betriebsanleitung des Shindaiwa-Mehrzweckgerätes. Falls Sie diese verlegt haben, wenden Sie sich an Ihren Shindaiwa-Händler, um Ersatz zu erhalten.
- Benutzen Sie motorbetriebene Geräte niemals, wenn Sie müde oder krank sind oder unter dem Einfluss von Alkohol, Drogen oder anderen Substanzen stehen, die Ihre Fähigkeiten oder Ihr Urteilsvermögen beeinträchtigen könnten.
- Achten Sie beim Schneiden eines unter Spannung stehenden Zweigs darauf, dass Sie nicht von dem zurückschnellenden Zweig getroffen werden.
- Schalten Sie den Motor sofort aus, wenn er plötzlich zu vibrieren oder rütteln beginnt. Überprüfen Sie das Gerät auf beschädigte, fehlende oder falsch eingebaute Teile oder Komponenten.
- Stellen Sie vor dem Motorstart sicher, dass das Schneidwerkzeug nichts berührt.
- Sorgen Sie beim Betrieb der Heckenschere immer für eine ausreichende Belüftung. Die Abgase des Motors können zu schweren Gesundheitsschäden oder zum Tod führen. **Betreiben Sie das Gerät niemals in geschlossenen Räumen!**
- Achten Sie darauf, dass keine Schrauben fehlen oder locker sind und dass Stoppschalter und Gashebel einwandfrei funktionieren.
- Wenn sich beim Schneiden ein Gegenstand um das Schneidwerkzeug wickelt, schalten Sie das Gerät sofort aus. Entfernen Sie den Gegenstand, um das Schneidwerkzeug wieder frei zu geben.
- Stellen Sie vor dem Betrieb der Heckenschere sicher, dass das Schneidwerkzeug richtig eingestellt ist (Informationen über das Einstellen des Schneidwerkzeugs finden Sie auf Seite 11). **Stellen Sie das Schneidwerkzeug niemals bei laufendem Motor ein!**
- Achten Sie beim Betreiben des Gerätes immer darauf, dass alle Handgriffe und Abdeckungen vorhanden und fest am Gerät angebracht sind.



**WARNUNG!**

- Transportieren oder legen Sie das Gerät niemals mit laufendem Motor ab. Ein laufender Motor kann versehentlich beschleunigt werden, wodurch dann das Schneidwerkzeug anläuft.
- Transportieren Sie das Gerät nur mit der entsprechenden Schutzhülle.
- Beim Tragen der Heckenschere sollte das Schneidwerkzeug immer eingeklappt sein und nach hinten zeigen (Informationen über das Einklappen finden Sie auf Seite 7 und 8.)



**VORSICHT!**

- Warten Sie den Werkzeugvorsatz AH2422 immer gemäß dieser Anleitung und befolgen Sie die empfohlenen Wartungsintervalle.
- Ändern oder entfernen Sie niemals die Sicherheitseinrichtungen der Heckenschere.
- Verwenden Sie zur Reparatur oder Wartung des Gerätes nur Originalteile und -zubehör von Shindaiwa.
- Nehmen Sie keine unerlaubten Veränderungen an der Heckenschere vor.
- Betreiben Sie den Motor bei fehlender Last nicht mit hohen Drehzahlen. Dies kann zu Motorschäden führen.
- Beim Transport im Auto muss das Gerät sicher verzurrt werden, um Schäden und das Verschütten von Kraftstoff zu vermeiden.
- Entfernen Sie immer Abfälle oder andere Gegenstände aus dem Arbeitsbereich, um einen sicheren Stand in diesem zu gewährleisten.
- Achten Sie darauf, dass die Klingen des Schneidwerkzeuges scharf und richtig eingestellt sind.
- Halten Sie das Gerät möglichst sauber. Entfernen Sie Pflanzenreste, Dreck usw.

*Tragen Sie immer einen Helm, um Kopfverletzungen beim Betrieb dieses Gerätes zu vermeiden.*

*Binden Sie lange Haare zusammen, sodass sie höchstens bis zur Schulter reichen.*



*Tragen Sie immer einen Augen- und Gehörschutz. Shindaiwa empfiehlt das Tragen eines Gesichtsschutzes als zusätzlichen Schutz für Augen und Gesicht.*

*Fassen Sie beim Arbeiten das Gerät immer mit beiden Händen fest an.*

*Tragen Sie rutschfeste robuste Arbeitshandschuhe, um das Gerät besser halten zu können. Tragen Sie gut sitzende Kleidung mit ausreichender Bewegungsfreiheit. Tragen Sie NIEMALS kurze Hosen!*

*Achten Sie auf einen festen Stand und lehnen Sie sich nicht zu weit vor. Sie sollten jederzeit Ihr Gleichgewicht halten können.*



*Halten Sie einen Abstand von mindestens 15 Metern zwischen Ihrem Arbeitsbereich und anderen Personen ein, um das Verletzungsrisiko durch fallende oder umherfliegende Gegenstände so gering wie möglich zu halten.*

*Tragen Sie robustes Schuhwerk mit rutschfesten Sohlen, um sicher zu stehen. Wir empfehlen Sicherheitsschuhe mit Stahlkappen.*

*Behalten Sie immer die Umgebung im Auge und achten Sie auf mögliche Gefahren, die Sie durch das Motorengeräusch unter Umständen nicht hören können.*

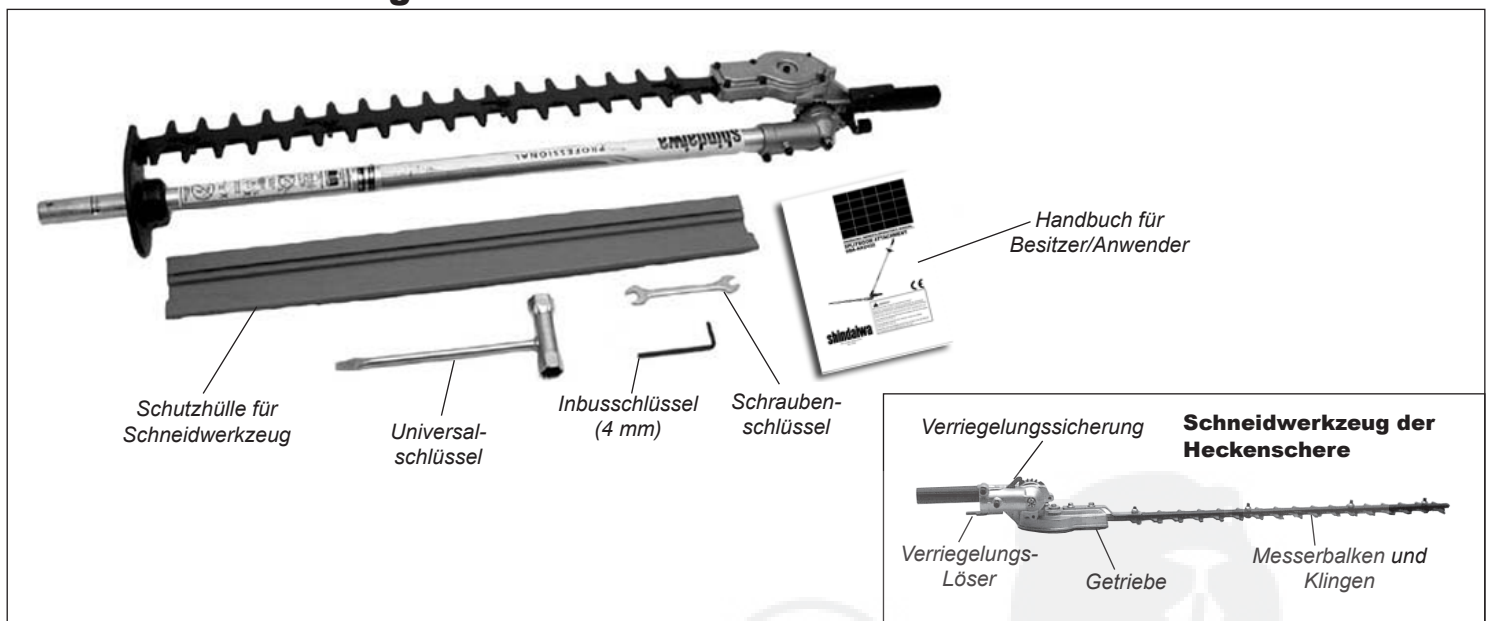
*Geben Sie dieses Gerät nicht in die Hände von Kindern. Betreiben Sie das Gerät nicht direkt neben anderen Personen.*



## Technische Daten

|  |               |
|--|---------------|
| Modellname .....                               | SBA-AH2422/EU |
| Leergewicht .....                              | 2,2 kg        |
| Länge (eingeklappt in Transportposition) ..... | 940 mm        |
| Länge (ausgeklappt in Schneideposition) .....  | 1460 mm       |
| Messerlänge .....                              | 567 mm        |
| Messerantrieb .....                            | Stirnrad      |
| Getriebschmiermittel .....                     | Lithiumfett   |

## Produktbeschreibung



### Vor dem Zusammenbau

Verwenden Sie obige Abbildung als Referenz, und machen Sie sich mit dem Werkzeugvorsatz SBA-AH2422 von Shindaiwa sowie dessen Komponenten vertraut. Eine gute Kenntnis Ihres Gerätes gewährleistet einen hohen Nutzen, eine lange Lebensdauer und einen sicheren Betrieb.

### Standardausstattung

Werkzeugsatz:

Ein Universalschraubenschlüssel mit Steckschlüssel (10 x 19 mm), Schlitzschraubendreher, Inbusschlüssel (4 mm) und Schraubenschlüssel (8 x 10 mm).

Vergewissern Sie sich vor dem Zusammenbau des Gerätes, dass alle für das vollständige Gerät notwendigen Komponenten vorhanden sind:

- Schneidwerkzeug
- Schutzhülle für das Schneidwerkzeug
- Betriebsanleitung
- Werkzeugsatz für Wartungsarbeiten

Überprüfen Sie alle Komponenten auf Beschädigungen.

### WICHTIG!

Die Begriffe „links“, „rechts“, „vorne“ und „hinten“ gelten vom Anwender aus gesehen, wenn dieser das Gerät während des Betriebs in den Händen hält.



### WARNUNG!

Nehmen Sie keine unerlaubten Änderungen an Ihrem Werkzeugvorsatz oder an dessen Komponenten vor.

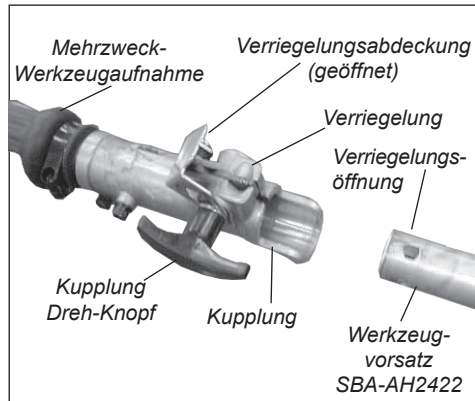
## Montieren des Werkzeugvorsatzes

1. Legen Sie das Shindaiwa-Mehrzweckgerät und den Werkzeugvorsatz auf eine saubere, ebene Fläche, so dass sich die Enden des Gerätes und des Vorsatzes gegenüber liegen. Das Mehrzweckgerät sollte nach oben zeigen, und der Werkzeugvorsatz sollte mit der Verriegelungsöffnung am Rohrende nach oben zeigen.

### VORSICHT!

Halten Sie die offenen Rohrenden sauber und frei von Verunreinigungen!

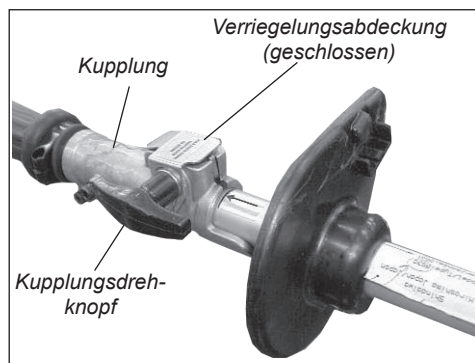
2. Entfernen Sie die Schutzkappen von den Rohrenden und lösen Sie den Kupplungsdrehknopf.
3. Stecken Sie das Rohr mit der Verriegelungsöffnung nach oben in die Kupplung, bis die Kante der Öffnung bündig mit dem Kupplungsende abschließt. Drehen Sie das Werkzeug so lange hin und her, bis die Verriegelung einschnappt.



4. Sobald die beiden Rohre miteinander verbunden sind, schließen Sie die gefederte Verriegelungsabdeckung und ziehen Sie den Kupplungsdrehknopf an.

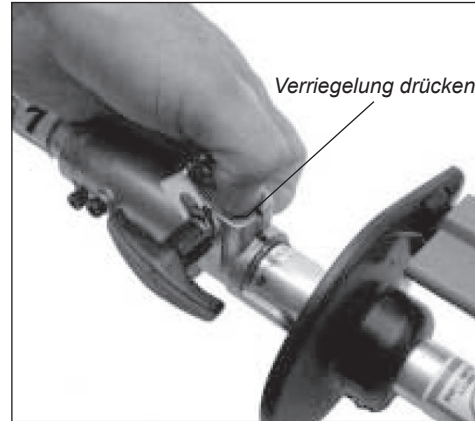
### VORSICHT!

Achten Sie darauf, dass sich zwischen Verriegelungsabdeckung und Kupplung kein Spalt befindet.



## Demontieren des Werkzeugvorsatzes

1. Lösen Sie den Kupplungsdrehknopf, während das Gerät auf einer sauberen, ebenen Fläche liegt. Die gefederte Verriegelungsabdeckung springt auf.
2. Drücken Sie die Verriegelung nach unten. Dadurch löst sich die Kupplungssperre.
3. Ziehen Sie den Werkzeugvorsatz aus der Kupplung.



## Einstellen des Schneidwerkzeuges der Heckenschere



### WARNUNG!

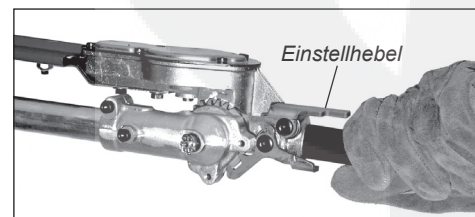
- Die Messerklingen sind sehr scharf. Fassen Sie nicht mit den Händen an die Klingen. Berühren Sie mit den Klingen nicht Ihren Körper.
- Starten Sie nicht den Motor und betreiben Sie die Heckenschere nicht, wenn das Schneidwerkzeug eingeklappt ist und sich in der Lagerungs- und Transportposition befindet.

### WICHTIG!

Tragen Sie bei Arbeiten am Schneidwerkzeug immer Handschuhe.

Platzieren Sie die Heckenschere auf einer ebenen Fläche, wobei der Motor auf der Kraftstofftank-Abdeckung liegen sollte. Achten Sie darauf, dass sich die Schutzhülle über dem Schneidwerkzeug befindet.

1. Fassen Sie mit der rechten Hand an den Handgriff direkt hinter dem Handschutz. Nehmen Sie den Einstellhebel am Schneidwerkzeug in die linke Hand.

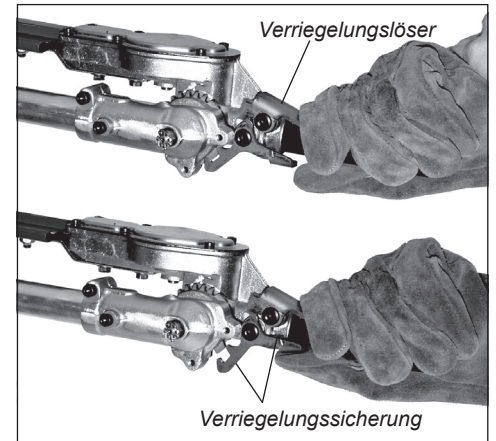


### WICHTIG!

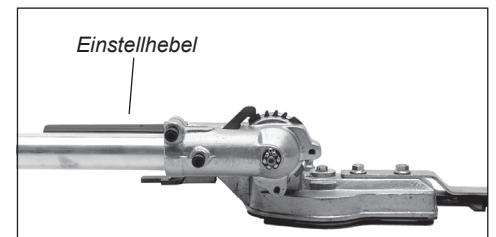
Die Verriegelungssicherung verhindert ein versehentliches Lösen der Verriegelung.

## Einstellen des Schneidwerkzeuges der Heckenschere (Fortsetzung)

2. Drücken Sie mit dem Zeigefinger der linken Hand den Verriegelungslöser herunter. Drücken Sie mit Ihrem linken Daumen auf die Verriegelungssicherung.



3. Halten Sie die Verriegelungssicherung gedrückt, und drehen Sie das Schneidwerkzeug mithilfe des Einstellhebels, bis es sich auf einer Linie mit dem Außenrohr befindet (Drehwinkel 180°).



4. Lassen Sie die Verriegelungssicherung und den Verriegelungslöser los. Achten Sie darauf, dass sich beide in einer gesicherten Position befinden.
5. Entfernen Sie die Schutzhülle vom Schneidwerkzeug. Jetzt kann der Motor gestartet werden.

## Einstellen des Werkzeugvorsatzes auf die erforderlichen Schnittwinkel



### WARNUNG!

Fassen Sie bei laufendem Motor nicht an das Schneidwerkzeug. Das Schneidwerkzeug kann mitlaufen, auch wenn sich der Motor im Leerlauf befindet.



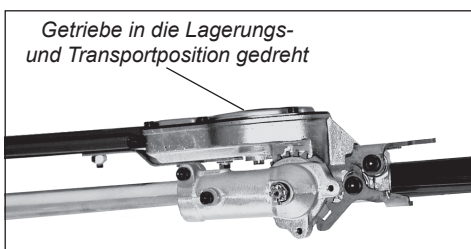
## Einstellen der Lagerungs- und Transportposition des Schneidwerkzeuges



### WARNUNG!

Schalten Sie den Motor immer aus, bevor Sie das Schneidwerkzeug in die Lagerungs- und Transportposition bringen.

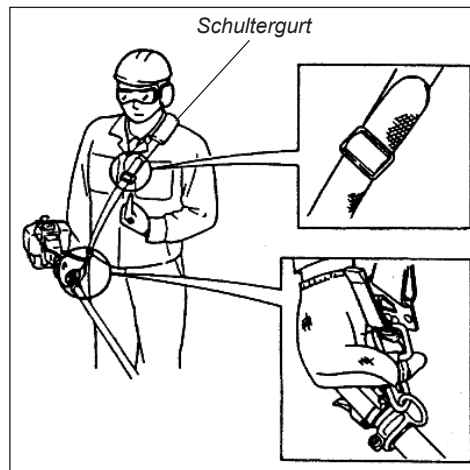
1. Schieben Sie bei ausgeschaltetem Motor die Schutzhülle auf das Schneidwerkzeug.
2. Drehen Sie das Schneidwerkzeug wie auf der vorherigen Seite beschrieben in die Lagerungs- und Transportposition, sodass es sich parallel zum Außenrohr befindet. Achten Sie darauf, dass sich Verriegelungssicherung und Verriegelungslöser in einer gesicherten Position befinden.
3. Stellen Sie außerdem sicher, dass sich die Schutzhülle über dem Schneidwerkzeug befindet, bevor Sie das Gerät lagern oder transportieren.



## Befestigen des Schultergurts

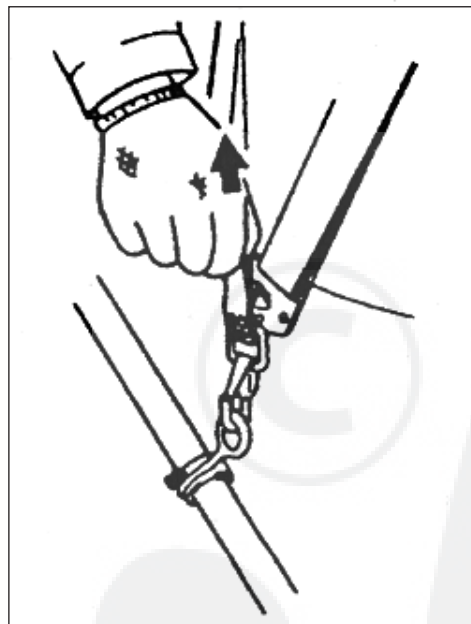
### So tragen Sie den Schultergurt

1. Haken Sie den Gurthaken in den Halter auf dem Außenrohr ein.
2. Tragen Sie den Schultergurt so, dass sich der Haken an Ihrer rechten Seite befindet.
3. Stellen Sie die Länge des Schultergurtes so ein, dass Sie das Gerät gut halten und bedienen können.



### Notschlaufe

Ziehen Sie bei einem Notfall fest an der weißen Schlaufe am Gurthaken. Dadurch lösen Sie das Gerät vom Gurt.



## Sicherheitshinweise für den Betrieb

Dieses Gerät wurde speziell für das Beschneiden von Hecken entwickelt. Verwenden Sie dieses Gerät nicht für andere Zwecke. Schneiden Sie kein Gestein, Metall, Kunststoff oder andere harte Gegenstände. In diesen Fällen können Schäden an dem Gerät oder schwere Verletzungen die Folge sein.

### Vorbereitungen

- Tragen Sie eine geeignete Schutzkleidung und -ausrüstung. Siehe Abschnitt „Sicherheitsvorkehrungen“.
- Nehmen Sie eine sichere Arbeitsposition ein, damit Sie nicht von herabfallenden Objekten (Zweigen usw.) getroffen werden.
- Motor Starten.
- Legen Sie den Schultergurt an.
- Machen Sie eine Pause, wenn Sie erschöpft sind.

Stellen Sie sich nicht direkt unter den Zweig, den Sie abschneiden. Achten Sie auf herabfallende Zweige. Beachten Sie, dass ein Zweig durch den Aufprall auf den Boden in Ihre Richtung springen kann.

### Arbeitsposition

Halten Sie mit der rechten Hand den Handgriff und mit der linken Hand das Außenrohr. Ihren linken Arm sollten Sie dabei auf die für Sie bequemste Länge ausstrecken.

### HINWEIS:

Machen Sie eine Pause, wenn Sie erschöpft sind.



# Betrieb der Heckenschere

## Anwendungen

### Vorbereitungen

Schneiden Sie dicke Zweige zuerst mit einer Astschere.

### Schnittreihenfolge

Falls ein radialer Schnitt notwendig ist, schneiden Sie in mehreren Arbeitsgängen jeweils immer nur wenig ab.

## Schnitttechniken

### Vertikalschnitt

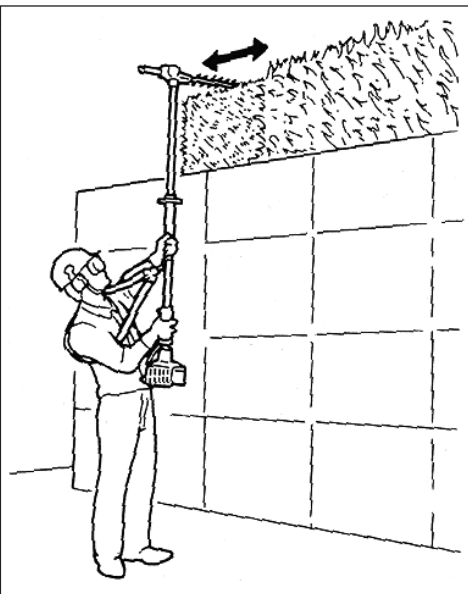
Bewegen Sie das Schneidwerkzeug in einem Bogen nach oben und unten, und arbeiten Sie sich entlang der Hecke vorwärts. Verwenden Sie dabei beide Seiten des Schneidwerkzeuges.

Schneiden, ohne direkt vor der Hecke zu stehen, z.B. wenn sich ein Blumenbeet zwischen Bediener und Hecke befindet.



### Überkopfschnitt

Halten Sie das Außenrohr aufrecht nach oben, wobei das Schneidwerkzeug auf einen Winkel von 90° zum Außenrohr eingestellt sein sollte, um die Oberseite einer hohen Hecke zu schneiden.

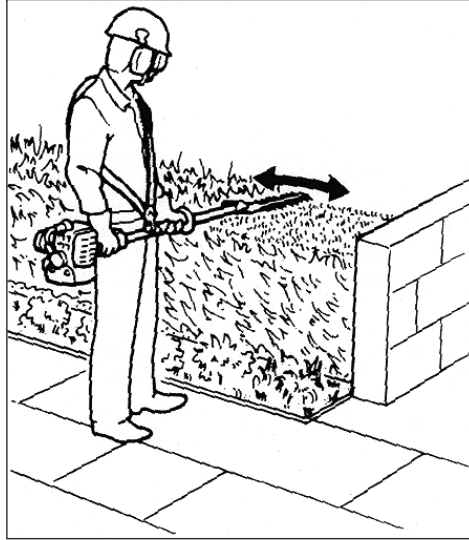


### Horizontalschnitt

Halten Sie das Schneidwerkzeug in einem Winkel von 0° bis 10° und bewegen Sie die Heckenschere in horizontaler Richtung.

Bewegen Sie das Schneidwerkzeug in einem Bogen zur Außenkante der Hecke, damit das Schnittgut auf den Boden fallen kann.

Schneiden, ohne direkt vor der Hecke zu stehen, z.B. um über ein Blumenbeet hinweg zu arbeiten.



Bodennahes Schneiden von z.B. niedrigen Sträuchern in stehender Position. Siehe unten.



## Allgemeine Wartung



### WARNUNG!

Warten Sie, bis der Motor und das Schneidwerkzeug vollständig gestoppt haben, bevor Sie mit Wartungs-, Reparatur- oder Reinigungsarbeiten an dem Gerät beginnen. Lösen Sie das Zündkerzenkabel, bevor Sie Wartungsarbeiten durchführen.



### WARNUNG!

Nicht zugelassene Zubehörteile, Schneidwerkzeuge oder Ersatzteile sind für den Betrieb an Ihrem Gerät u.U. nicht geeignet und können zu Schäden am Gerät und zu Verletzungen führen.



### WARNUNG!

Tragen Sie bei Arbeiten am Schneidwerkzeug immer Handschuhe.

### WICHTIG!

Weitere Wartungsinformationen über das Shindaiwa-Mehrzweckgerät finden Sie in der Betriebsanleitung für dieses Gerät. Falls Sie diese verlegt haben, wenden Sie sich an Shindaiwa, um Ersatz zu erhalten.

## Tägliche Wartung

Führen Sie vor jedem Arbeitsbeginn die folgenden Schritte durch:

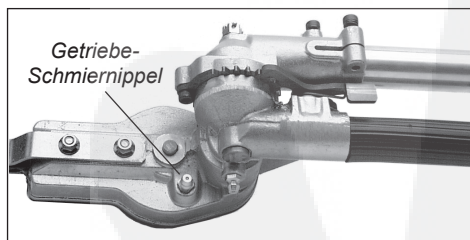
- Sorgfältig alle Ansammlungen von Schmutz oder Schneideresten von Schalldämpfer und Kraftstofftank beseitigen. Prüfen Sie den Kühlluft einlass am Kurbelgehäuse. Beseitigen Sie alle Fremdkörper. Schmutzansammlungen in diesen Bereichen können zu Überhitzung, Feuer oder vorzeitigem Verschleiß führen.
- Entfernen Sie Fremdkörper oder Verschmutzungen vom Schneidwerkzeug.
- Ölen Sie die Klingen vor der Verwendung und nach dem Tanken. Überprüfen Sie die Klingen auf Beschädigungen oder falsche Einstellung.
- Überprüfen Sie das Gerät auf lose oder fehlende Schrauben oder Komponenten. Achten Sie darauf, dass das Schneidwerkzeug fest am Gerät befestigt ist.
- Überprüfen Sie das Gerät auf austretende Kraftstoff oder Schmiermittel.
- Stellen Sie sicher, dass alle Muttern, Bolzen und Schrauben (mit Ausnahme der Vergaser-Einstellschrauben) fest angezogen sind.

## 10- bis 15-stündliche Wartung

- Fetten Sie das Getriebe des Werkzeugvorsatzes, indem Sie unter Verwendung einer Fettpresse mit ein bis zwei Pumpstößen ein Lithiumfett in den Schmiernippel drücken.

### VORSICHT!

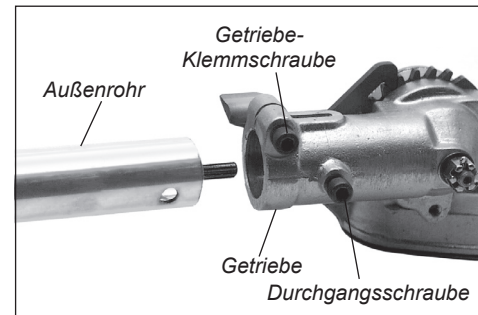
Bei übermäßigem Schmieren des Getriebes wird dieses schwergängig, und Schmiermittel kann austreten.



## Wartung nach 50 Stunden

### Nach 50 Betriebsstunden (oder früher bei staubiger oder schmutziger Umgebung):

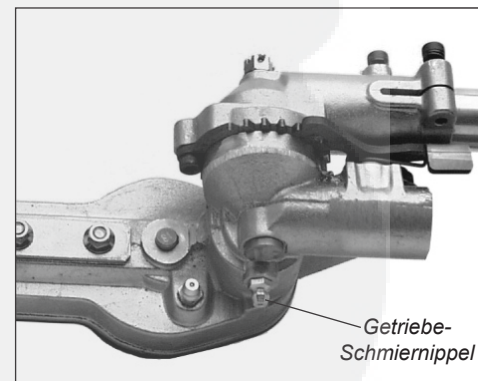
- Entfernen und säubern Sie die Zylinderabdeckung und entfernen Sie Schmutz sowie Fremdkörper aus den Zylinderkühlrippen.
- **Fetten Sie das Getriebe.** Entfernen Sie für diesen Vorgang zuerst das Getriebe wie folgt vom Außenrohr:



### VORSICHT!

Entfernen Sie nicht die D-förmige Abstandsscheibe von der Getriebehalterung! Die Abstandsscheibe verhindert Beschädigungen durch zu festes Anziehen der Klemmschraube.

- Lösen Sie die Klemmschraube der Getriebehalterung.
- Entfernen Sie die Durchgangsschraube vom Getriebe.
- Schieben Sie das Getriebe vom Außenrohr. Drücken Sie mit einer Fettpresse etwa 10 Gramm Lithiumfett in den Schmiernippel am Getriebe bis das alte Fett aus dem Getriebe austritt. Dies ist am Hohlraum des Außenrohrs sichtbar. Entfernen Sie überschüssiges Fett und montieren Sie das Getriebe wieder auf dem Außenrohr. Achten Sie darauf, dass die Durchgangsschraube in die Bohrung am Außenrohr passt. Ziehen Sie beide Schrauben fest.



## Einstellung der Klingen



### WARNUNG!

Die Klingen am Messer sind sehr scharf! Tragen Sie bei Arbeiten am Schneidwerkzeug immer Handschuhe.

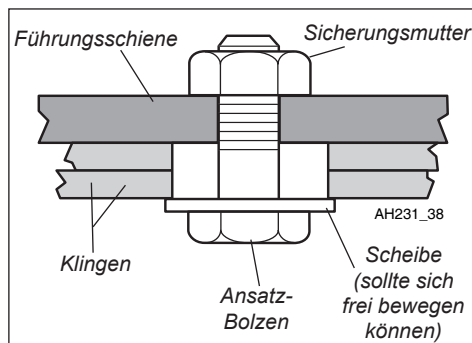
### VORSICHT!

Der Betrieb der Heckenschere mit verschlissenen oder falsch eingestellten Messern kann zu Leistungseinbußen und Beschädigungen am Gerät führen.

Die Schnittleistung des Schneidwerkzeuges an diesem Gerät hängt im Wesentlichen von richtig eingestellten Messern ab. Richtig eingestellte Messer bewegen sich leichtgängig und verhindern das Verfangen von Schnittgut zwischen den Klingen. So stellen Sie die Messer ein:

1. Lösen Sie alle Sicherungsmuttern am Schneidwerkzeug um mindestens eine Umdrehung.
2. Ziehen Sie jeden Ansatzbolzen am Schneidwerkzeug fest an, und lösen Sie alle Ansatzbolzen wieder um eine viertel bis halbe Umdrehung.
3. Beginnen Sie vom Getriebegehäuse aus. Sichern Sie jeden Bolzen in seiner Position, indem Sie seine Sicherungsmutter fest anziehen, ohne dass sich der Ansatzbolzen mitdreht.

Bei der richtigen Einstellung der Ansatzbolzen sollte zwischen dem Messer und den flachen Scheiben ein Abstand von 0,25 bis 0,50 mm vorhanden sein, und die flachen Scheiben an den Ansatzbolzen sollten sich frei bewegen können.



## Einlagern des Gerätes

Wenn das Gerät 30 Tage oder länger nicht benutzt wird, bereiten Sie es gemäß folgender Schritte für die Lagerung vor:

- Säubern Sie außenliegende Teile sorgfältig.
- Reparieren oder ersetzen Sie vor der Lagerung des Gerätes verschlissene oder beschädigte Teile.
- Lagern Sie das Gerät an einem sauberen und staubfreien Ort.
- Fetten Sie das Getriebe.
- Schieben Sie die Schutzhülle auf das Schneidwerkzeug.

## Fehlerbehebung

### Weitere Probleme

Das Schneidwerkzeug läuft im Leerlauf mit.

Die Leerlaufdrehzahl des Motors ist zu hoch.  
Kupplungsfeder defekt oder Kupplungsschaden.  
Lockerer Schneidwerkzeughalter.

Stellen Sie die Leerlaufdrehzahl ein: 2.750 min<sup>-1</sup>.  
Ersetzen Sie die Feder/Halterung, falls notwendig.  
Überprüfen Sie die Leerlaufdrehzahl.

Übermäßige Vibrationen.

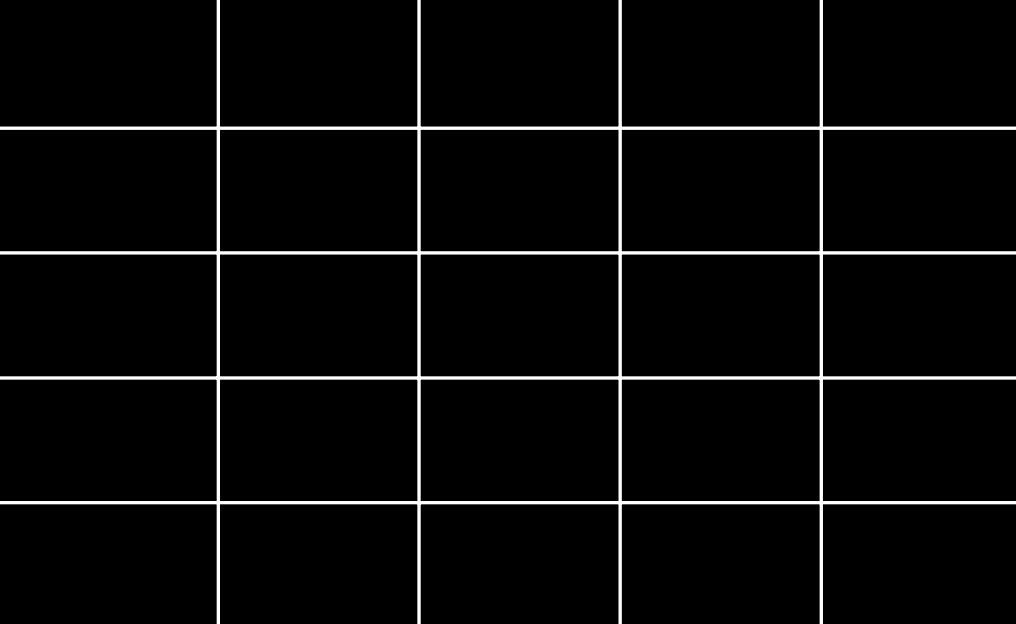
Verbogenes oder beschädigtes Schneidwerkzeug.  
Lockeres Getriebe.  
Verbogene Antriebswelle/verschlissene oder beschädigte Buchsen.

Prüfen Sie die Halter und ziehen Sie sie fest an.  
Prüfen und ersetzen Sie gegebenenfalls das Schneidwerkzeug.  
Ziehen Sie die Schrauben des Getriebes fest an.

Das Schneidwerkzeug arbeitet nicht.

Welle ist nicht an Antriebseinheit oder Getriebe befestigt.  
Antriebswelle beschädigt.  
Beschädigtes Getriebe.

Wenden Sie sich an einen autorisierten Shindaiwa-Händler.  
Bringen Sie das Gerät zum Händler.



# shindaiwa

Shindaiwa Inc.  
11975 SW Herman Rd.  
Tualatin, Oregon 97062  
U.S.A.  
Telefon: 503 692-3070  
Fax: 503 692-6696  
[www.shindaiwa.com](http://www.shindaiwa.com)

Shindaiwa Corporation  
6-2-11, Ozuka-Nishi,  
Asaminami-ku, Hiroshima  
731-3167, Japan  
Telefon: 81-82-849-2220  
Fax: 81-82-849-2481

©2005 Shindaiwa Inc.  
Teilenummer 81250  
Überarbeitung 02/05

Shindaiwa ist eine eingetragene Marke der Shindaiwa, Inc.  
Spezifikationen können jederzeit ohne Ankündigung  
geändert werden.

