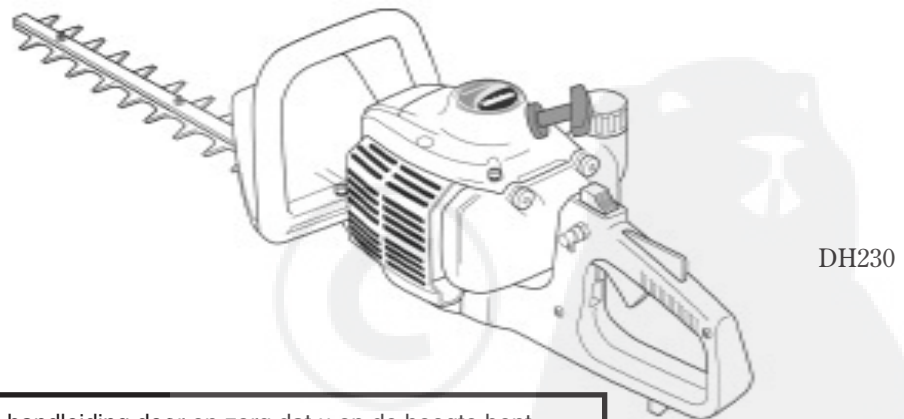
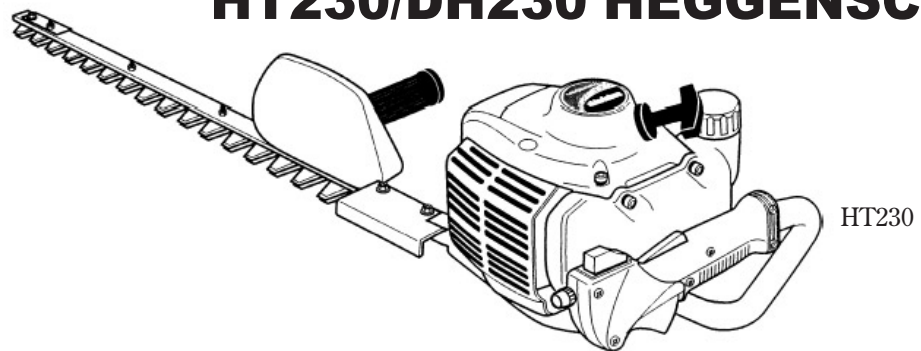


SHINDAIWA
GEBRUIKSHANDLEIDING

HT230/DH230 HEGGENSCHAAR



CE

WAARSCHUWING! Lees deze handleiding door en zorg dat u op de hoogte bent van de inhoud ervan.



Deze machine is ontworpen voor het knippen van heggen.

Gebruik de machine niet voor andere doeleinden.

Beperk de kans op letsel voor uzelf en anderen.

Gebruik of onderhoud de machine niet als u de handleiding niet goed begrijpt.

Houd deze handleiding bij de hand zodat u deze altijd kunt raadplegen als u een vraag hebt.

Onderdeelnummer 81060 Rev. 8/04

shindaiwa

Inleiding

De Shindaiwa HT230/DH230-serie heggenscharen is ontwikkeld en geproduceerd voor superieure prestaties en betrouwbaarheid zonder concessies te doen aan kwaliteit, comfort of duurzaamheid. De Shindaiwa motoren bieden hoge prestaties en zijn gebouwd volgens de nieuwste 2-takt motortechnologie. Hierdoor wordt een enorme kracht verkregen bij een opvallend lage cilinderinhoud en laag gewicht. Als eigenaar/gebruiker zult u snel ontdekken waarom Shindaiwa een klasse op zich vormt!

BELANGRIJK!

De gegevens in deze handleiding beschrijven de machine volgens de informatie die ten tijde van de publicatie bekend is.

Hoewel alles in het werk is gesteld om u te voorzien van de meest recente informatie over uw Shindaiwa product, zijn er mogelijk kleine verschillen tussen uw machine en de beschrijving in deze handleiding. Shindaiwa behoudt zich het recht voor om zonder mededeling vooraf wijzigingen aan te brengen aan producten, zonder de verplichting om eerder geproduceerde machines aan te passen.

Inhoud

PAGINA

Inleiding	2
Aandachtspunten	2
Veiligheidsmaatregelen	3
Algemene veiligheidsinstructies	4
Voorzorgsmaatregelen bij gebruik	5
Heggenschaar bedienen.....	5
Specificaties	6
Productbeschrijving	6
Montage	7
Gaskabel afstellen	9
Brandstof mengen.....	9
Brandstoftank vullen.....	10
Startprocedure	10
Starten met verzopen motor	11
Motor stoppen	12
Stationair toerental van motor afstellen ...	12
Algemeen onderhoud	12
Langdurig opslaan.....	14
Onderhoud aan demper	15
messen afstellen	15
Storingen oplossen.....	16
Conformiteitsverklaring	19

Aandachtspunten

Verspreid door deze handleiding vindt u speciale "aandachtspunten". Deze staan in een kader en worden voorafgegaan door een driehoekig symbool.



WAARSCHUWING!

Een opmerking na een driehoeksymbool met het woord "WAARSCHUWING" geeft informatie voor het voorkomen van ernstig lichamelijk letsel.

PAS OP!

Een opmerking na "PAS OP" bevat informatie die van belang is ter voorkoming van mechanische schade.

BELANGRIJK!

Een opmerking na het woord "BELANGRIJK" is van bijzonder belang.

OPMERKING:

Een opmerking na het woord "OPMERKING" geeft handige informatie die uw werk makkelijker kan maken.



Lees deze handleiding en houd u aan de instructies en zorg dat iedereen die de heggenschaar gebruikt, dat ook doet. Wanneer u dit niet doet, kan dit leiden tot ernstig letsel of schade aan de machine. Bewaar deze handleiding voor gebruik als naslag in de toekomst.



Draag altijd oog- en gehoorbescherming als u deze heggenschaar bedient. Een helm geeft extra bescherming vallend afval.



Geluidsniveau (meting conform 2000/14/EC)

BELANGRIJK!

De procedures die in deze handleiding worden beschreven, zijn bedoeld om u te helpen uw machine optimaal te gebruiken en om u en anderen tegen letsel te beschermen. Deze procedures vormen algemene richtlijnen voor veilig gebruik onder de meeste omstandigheden en zijn niet bedoeld ter vervanging van veiligheidsrichtlijnen of -wetten die mogelijk ter plaatse gelden. Als u vragen hebt over de machine, of als iets in deze handleiding u niet duidelijk is, is uw Shindaiwa dealer graag bereid u te helpen.



Veiligheidsmaatregelen



WAARSCHUWING!

- Bedien de heggenschaar niet als u moe of ziek bent of als u alcohol, drugs of medicijnen hebt gebruikt.
- Zorg dat omstanders ten minste 5 meter uit de buurt blijven tijdens het gebruik van de machine om letsel als gevolg van wegschietend afvalte voorkomen. Stop onmiddellijk met de werkzaamheden als er iemand, en zeker een klein kind of een dier, binnen de zone van 5 meter komt.
- De messen zijn scherp. Behandel deze met zorg! Zware werkhandschoenen kunnen een belangrijke bijdrage leveren aan de bescherming van uw handen.
- Houd uw handen uit de buurt van de messen als de motor wordt gestart en als de motor draait.
- **DEZE MACHINE KAN ERNSTIG LETSEL VEROORZAKEN.** Lees zorgvuldig de instructies door voor het juiste gebruik, de voorbereiding, het onderhoud en het starten en stoppen van de machine. Zorg dat u goed bekend bent met de bediening en het juiste gebruik van de machine.



WAARSCHUWING! DE HEGGENSCHAAR IS NIET GEÏSOLEERD

TEGEN ELEKTRISCHE SCHOKKEN!

Het naderen of aanraken van een elektrisch hek, stroomkabel of ander stroomdragend object kan ernstig letsel en zelfs de dood tot gevolg hebben.

Houd de heggenschaar ten minste 10 meter uit de buurt van stroomdragende objecten en takken die daarmee in aanraking komen.



WAARSCHUWING!

De uitlaatgassen van de motor bevatten stoffen die schadelijk zijn voor de gezondheid.



WAARSCHUWING!

De messen zijn **SCHERP!**
Ga hier voorzichtig mee om.
Houd uw handen uit de buurt van de messen als de motor wordt gestart. Bedien de machine niet als u moe of ziek bent of als u alcohol, drugs of medicijnen hebt gebruikt.



Algemene veiligheidsinstructies

Let op de plaats van afrasteringspalen en andere vaste objecten en vermijd deze door te zagen.

Draag altijd gehoorbescherming zoals oordoppen of een dempende hoofdtelefoon.

Bind lang haar bij elkaar tot boven schouderniveau.

Draag geen sieraden en loszittende kleding die kunnen worden gegrepen door bewegende onderdelen.

Zorg ervoor dat handgrepen vrij zijn van vreemde stoffen zoals smeermiddel of hars.

Draag geschikte kleding. Deze moet goed passen om scheuren te voorkomen zonder bewegingen te beperken.
Draag nooit een korte broek als u de heggenschaar bedient.

Controleer de snijkant grondig voordat u met de werkzaamheden begint. Verwijder objecten die vast kunnen komen te zitten tussen de messen.

Bescherm altijd uw ogen, bijvoorbeeld met een veiligheidsbril.

Handschoenen met antislip zorgen voor een goede greep en extra bescherming voor uw handen, en worden dan ook uitdrukkelijk aanbevolen.

Bedien de machine altijd met beide handen stevig aan de handgrepen.

Zorg dat de messen tijdens het gebruik niet in aanraking komen met gebouwen en andere harde objecten.

Gebruik de machine nooit als er veiligheidsvoorzieningen ontbreken of beschadigd zijn.

Vermijd langdurig gebruik onder zeer warme of zeer koude weersomstandigheden.

Als een mes tijdens het zagen vastloopt, moet de motor onmiddellijk worden gestopt. Verwijder de oorzaak van het vastlopen alvorens door te gaan.

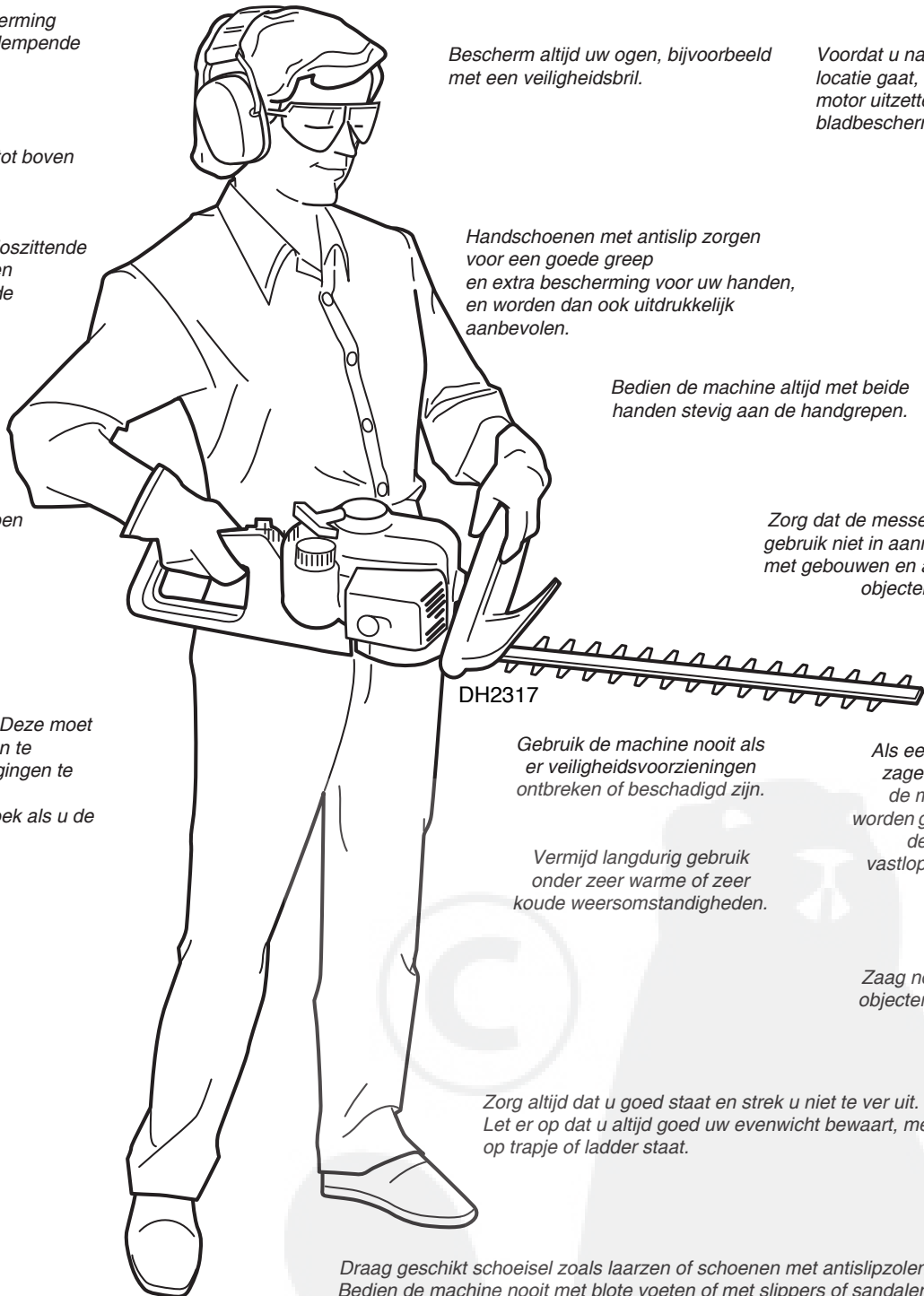
Zaag nooit door metalen objecten of metaaldraad.

Zorg altijd dat u goed staat en strek u niet te ver uit. Let er op dat u altijd goed uw evenwicht bewaart, met name als u op trapje of ladder staat.

Draag geschikt schoeisel zoals laarzen of schoenen met antislipzolen. Bedien de machine nooit met blote voeten of met slippers of sandalen.

Let altijd goed op uw omgeving en wees bedacht op mogelijke gevaren die u niet hoort vanwege het geluid van de machine.

Laat de machine nooit bedienen door kinderen. Vermijd het gebruik in de buurt van omstanders.



Voorzorgsmaatregelen bij gebruik



WAARSCHUWING!

- Laat deze heggenschaar **NOOIT** bedienen door een onge oefend iemand.
- In de buurt van de heggenschaar zijn roken en open vuur **VERBODEN**. Stel de heggenschaar niet bloot aan overmatige hitte.
- De brandstof is uiterst brandbaar! Ga voordat de motor wordt gestart, minstens 3 meter uit de buurt van de opslagplaats voor brandstof en andere licht ontvlambare stoffen. Houd brandbare stoffen uit de buurt van de demper.
- Laat de motor **NOOIT** binnen draaien. Zorg altijd voor goede ventilatie als de motor draait. De uitlaatgassen van de motor bevatten het giftige koolmonoxidegas.
- Stop **ALTIJD** de motor en laat de motor afkoelen voordat brandstof wordt bijgevuld.
- Doe de brandstoftank niet te vol. Veeg gemorste brandstof onmiddellijk op.
- Controleer de tank na het bijvullen om er zeker van te zijn dat de dop goed is vastgedraaid. Controleer of er geen brandstoflekken zijn.
- Stop de motor onmiddellijk als de heggenschaar plotseling begint te trillen of schudden. Controleer op defecte, ontbrekende of onjuist aangebrachte onderdelen. Verhelp het probleem voordat u de heggenschaar weer in gebruik neemt.
- Maak **ALTIJD** de bougiekabel los voordat u onderhoudswerkzaamheden uitvoert.
- Onderhoud de heggenschaar **ALTIJD** volgens deze handleiding en houd u aan het aanbevolen onderhoudsschema.
- **ONDER GEEN BEDING** mogen de veiligheidsvoorzieningen van de heggenschaar worden gewijzigd of uitgeschakeld.
- Gebruik **ALTIJD** echte Shindaiwa onderdelen en accessoires als u deze heggenschaar repareert of onderhoudt. Deze onderdelen zijn speciaal geproduceerd voor gebruik bij deze machine en voldoen aan de specificaties voor prestatie en veiligheid.
- Zorg ervoor dat de messen goed zijn afgesteld voordat de heggenschaar wordt gebruikt.
- Probeer de machine **NOOIT** af te stellen als de motor draait.
- Werk **NOOIT** met een gescheurd of gebroken mes of geleideblad. Vervang dit door een nieuw of gerepareerd exemplaar.
- Zorg ervoor dat de aandrijfeenheid schoon is en dat de koelribben van de motor en de demper volledig vrij zijn van vuil, takken en bladeren.
- Gebruik de heggenschaar niet als de demper is gedemonteerd.
- Let er bij het transport of opslag van de heggenschaar op dat de bladbescherming is aangebracht op het mes.
- Zorg ervoor dat alle handgrepen en veiligheidsvoorzieningen zijn aangebracht en goed bevestigd als de machine wordt gebruikt.

Heggenschaar bedienen

■ Door de gashendel in te drukken neemt het motortoerental toe waardoor de koppeling aangrijpt en de messen in beweging zet.

■ Als de gashendel wordt losgelaten, neemt het motortoerental af, waardoor de beweging van de messen vertraagt. Als de koppeling ontkoppelt stopt de beweging helemaal.

■ Afstelling van toerental: door de afstelknop voor het maximum toerental linksom te draaien wordt het motortoerental bij volgas verlaagd. Pas het maximum motortoerental aan uw werkzaamheden aan. (De afstelknop voor het maximum toerental is standaard in de fabriek ingesteld.)

■ Gebruik een ruime, zwaaiende beweging bij het zagen, en varieer de stand van de gashendel regelmatig.

■ Knip de heg met een zwaaiende beweging (zie afbeelding). Bij verticaal knippen wordt de heggenschaar gebruikt met een cirkelvormige pendelbeweging, zodat deze op en neer dicht langs de heg gaat.

■ Vermijd het knippen van materiaal dat dikker is dan 1,2 cm. Zaag in geen geval door metalen objecten of metaaldraad.



Specificaties

Modelnaam	HT230/EC1-30 DH230/EC1-24	
Motormodel	SHT230EC	
Motortype	2-takt, horizontale cilinder, luchtgekoeld	
Droog gewicht (zonder zaagtoebehoren)	5,6 kg 5,7 kg	
Boring x slag	32 mm x 28 mm	
Cilinderinhoud	22,5 cm ³	
Motortoerental bij maximaal uitgangsvermogen	8000 min ⁻¹ (omw/min)	
Maximaal uitgangsvermogen	0,75 kW	
Stationairtoerental	3000 min ⁻¹ (omw/min)	
Maximum motortoerental	11.500 min ⁻¹ (omw/min)	
Mengverhouding brandstof/olie	50:1	
Inhoud brandstoftank	600 cm ³	
Carburateur	Walbro, WYJ	
Ontstekingsstelsel	Volledig elektronische, transistorgestuurd	
Bougie <input checked="" type="checkbox"/>	NGK BMR6A	
Luchtfilter	Half-nat type	
Methode voor starten	Trekstarter	
Methode voor stoppen	Schuifschakelaar	
Afmetingen (L x B x H)	1070 x 260 x 220 mm 1080 x 250 x 210 mm	
Geluidsdruk niveau *	Stationair	74 dB (A)
	Vol vermogen	96 dB (A) 97 dB (A)
Geluidsvermogensniveau *	Stationair	84 dB (A) 86 dB (A)
	Vol vermogen	105 dB (A)
Trillingsniveau (voor/achter)*	Stationair	5,7/6,5 m/s ² 3,8/4,8 m/s ²
	Vol vermogen	6,8/8,7 m/s ² 7,2/10,7 m/s ²

- * Geluidsdruk niveau: conform ISO 11201
- * Geluidsvermogensniveau: conform ISO 3744
- * Trillingsniveau: conform EN 28662-1

Productbeschrijving

Zorg dat u goed bekend bent met de machine en de diverse onderdelen. Een degelijke kennis van de machine draagt bij tot hogere prestaties, een langere levensduur en veiliger gebruik.

Voorafgaand aan de montage

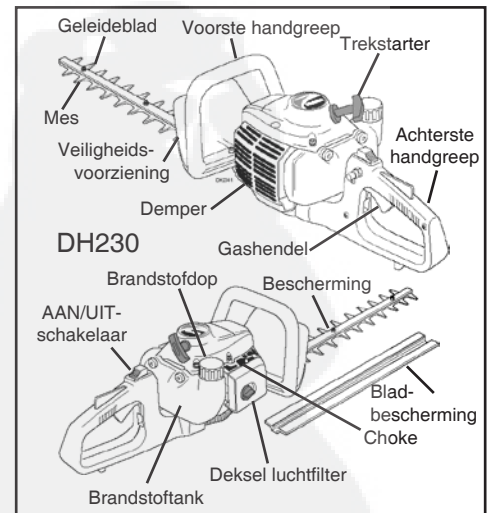
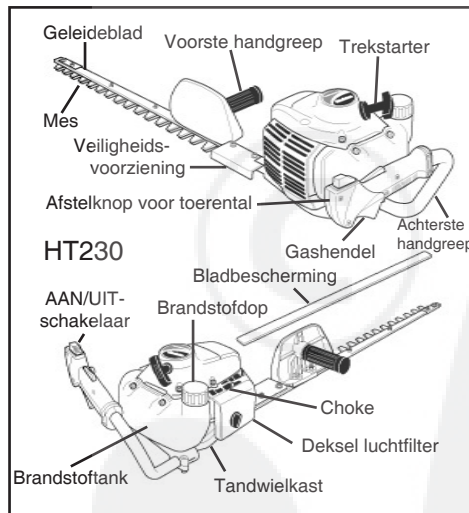
Controleer voordat u het product monteert, of u beschikt over alle onderdelen die nodig zijn voor de volledige machine:

- Motor (aandrijfeenheid)
- Mes en tandwielkast
- Achterste handgreep
- Voorste handgreep
- Set bouten
- Gereedschapsset inclusief inbussleutels, schroevendraaier, bougiesleutel/13 mm sleutel, 8 mm en 10 mm sleutel (uitsluitend HT230).

Controleer zorgvuldig alle onderdelen op beschadiging.

BELANGRIJK!

De termen "links", "linker" en "LI"; "rechts", "rechter" en "RE"; "voor" en "achter" verwijzen naar richtingen zoals door de gebruiker gezien bij normaal gebruik van dit product.



WAARSCHUWING!

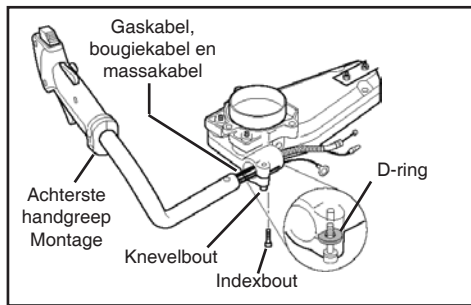
Breng niet zo maar aanpassingen of wijzigingen aan deze machine of de bijbehorende onderdelen aan.

Montage

HT230

(a) Achterste handgreep bevestigen aan de tandwielkast

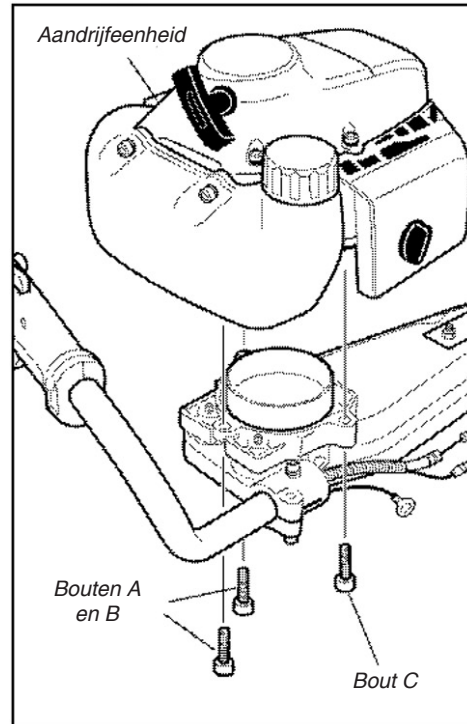
- 1) Verwijder tijdelijk de 5 mm x 12 mm indexbout.
 - 2) Draai de 5 mm x 25 mm knevelbout los maar verwijder deze niet. Controleer of de D-ring (vulring) in de aangegeven stand zit.
 - 3) Plaats de achterste handgreep zoals wordt weergegeven. Begin bij de achterzijde van de schaar, en steek de gaskabel, bougiekabel en massakabel door de bevestigingsbeugel van de handgreep.
 - 4) Schuif de achterste handgreep in de bevestigingsbeugel van de handgreep tot deze niet verder kan. Let er op de kabels die bij stap 3 zijn aangebracht, niet af te klemmen of anderszins te beschadigen.
- Lijn de opening in de achterste handgreep uit op de bijbehorende opening in de bevestigingsbeugel van de handgreep, en breng vervolgens de 5 mm x 12 mm indexbout aan en draai deze goed vast.
- Draai de 5 mm x 25 mm knevelbout goed vast.



(b) Aandrijfeenheid aanbrengen op de tandwielkast

Houd de tandwielkast ten opzichte van de aandrijfeenheid zoals wordt aangegeven, en zet deze vast met de drie 6 mm x 16 mm boutjes.

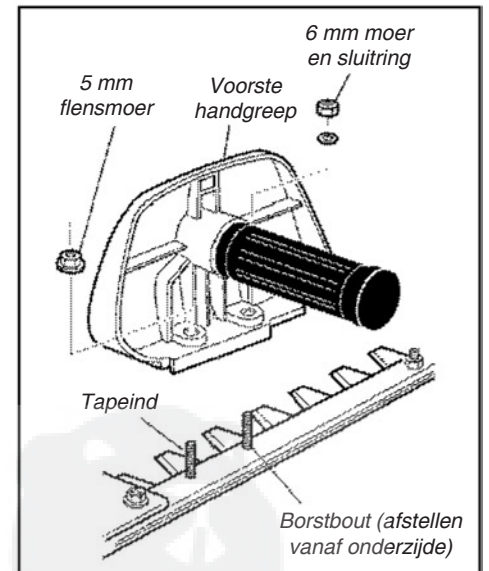
- 1) Draai de bouten A en B goed vast.
- 2) Steek bout C door het oog van de massakabel van de gasklepregeling, en draai de bout vervolgens stevig vast op de aandrijfeenheid.



(c) Voorste handgreep aanbrengen

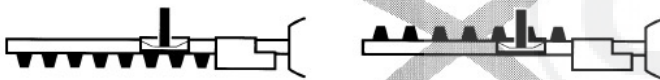
De voorste handgreep wordt aangebracht over een 5 mm tapeind op het geleideblad en een speciale 6 mm x 30 mm borstbout die ook wordt gebruikt voor het afstellen van het geleideblad. Als de voorste handgreep wordt aangebracht, is het van groot belang dat het blad op de juiste wijze wordt afgesteld, zoals hieronder wordt beschreven:

- 1) Breng de 5 mm flensmoer aan over het tapeind op de geleideblad, en draai de moer goed aan.
- 2) Draai de borstbout handvast aan, en draai de borstbout vervolgens een halve slag los.
- 3) Breng de 6 mm ring en borgmoer aan op de borstbout maar draai de borgmoer nog niet vast.
- 4) Houd de borstbout tegen met een sleutel en draai de borgmoer goed vast.



WAARSCHUWING!

Onjuiste montage kan ernstig letsel bij de gebruiker veroorzaken! Lees de montage-instructies en volg deze zorgvuldig op.



BELANGRIJK!

Onjuiste afstelling van de borstbout kan de levensduur van de tandwielkast aanzienlijk bekorten! De duurzaamheid van het mes en de knipprestaties worden beïnvloed door de afstelling van de borstbout.

DH230

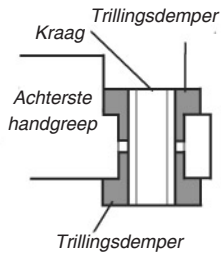
(1) Achterste handgreep bevestigen aan de tandwielkast



WAARSCHUWING!

Onjuiste montage kan ernstig letsel bij de gebruiker veroorzaken! Lees de montage-instructies en volg deze zorgvuldig op.

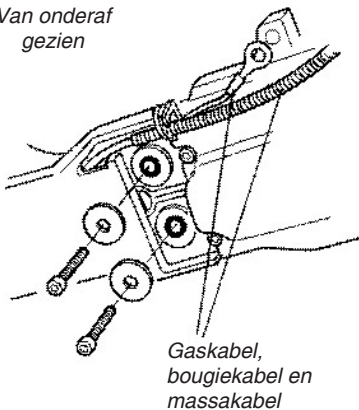
Controleer voordat de achterste handgreep wordt aangebracht, of de trillingsdempers van de achterste handgreep goed op hun plaats zitten.



1) Schuif de achterste handgreep op de achterste flens van de tandwielkast met blad. Zorg ervoor dat de gaskabel en de bougie- en massakabels tijdens de montage niet klem komen te zitten.

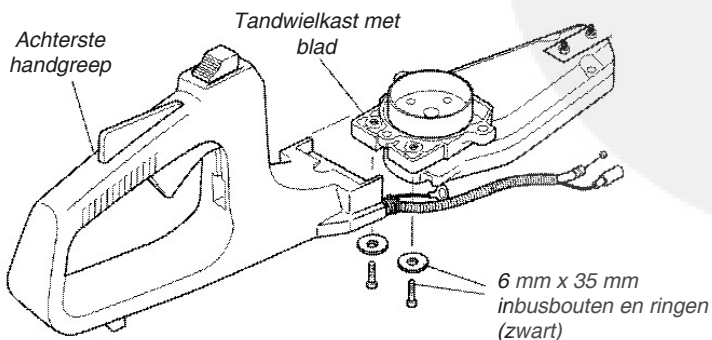
2) Zorg ervoor dat de pasopeningen tussen de achterste handgreep en de tandwielkast zijn uitgelijnd, en zet vervolgens de achterste handgreep vast met de twee 6 mm x 35 mm inbusbouten en ringen.

Van onderaf gezien



BELANGRIJK!

De ringen voor de voorste handgreep en voor de achterste handgreep zijn niet gelijk. Om ze te kunnen onderscheiden zijn de ringen voor de achterste handgreep zwart.



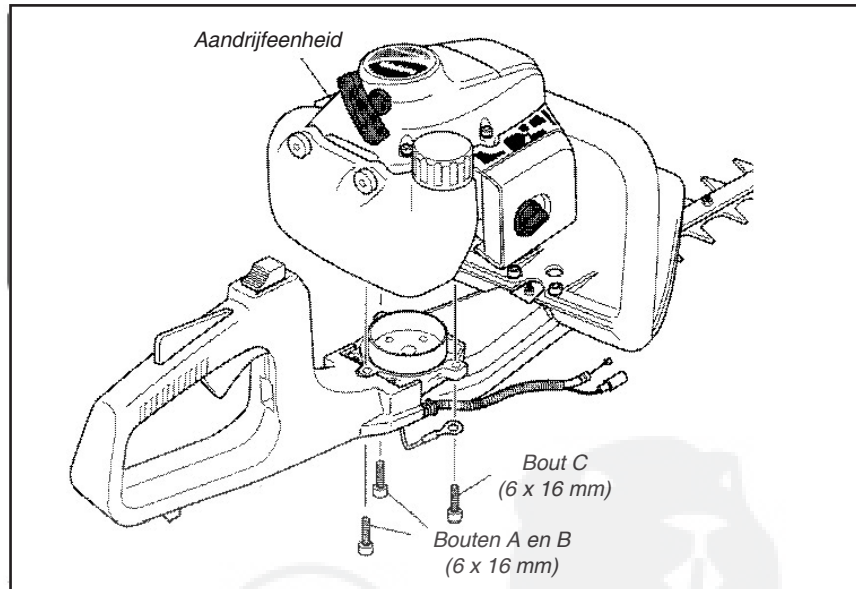
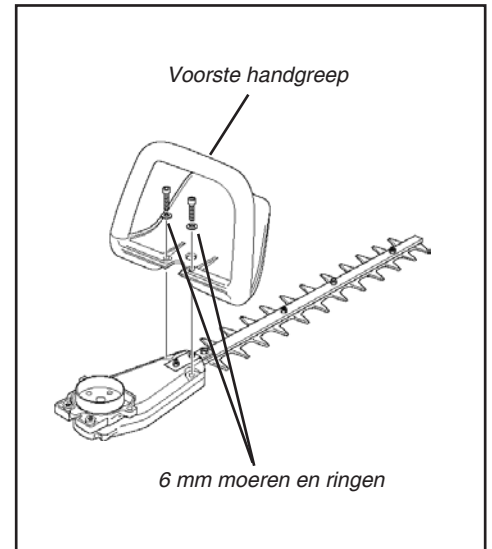
(2) Voorste handgreep aanbrengen

- 1) Plaats de voorste handgreep op de tandwielkast met blad zoals is weergegeven.
- 2) Zet de handgreep vast met twee 6 mm x 35 mm inbusbouten en ringen.

(3) Aandrijfeenheid aanbrengen op de tandwielkast

Houd de tandwielkast ten opzichte van de aandrijfeenheid zoals wordt aangegeven, en zet deze vast met de drie 6 mm x 16 mm boutjes (bouten A, B, en C).

- 1) Draai de bouten A en B goed vast.
- 2) Steek bout C door het oog van de massakabel van de gasklepregeling (zwart), en draai de bout vervolgens stevig vast op de aandrijfeenheid.



Gaskabel afstellen

1) Draai de borgbout van het deksel van het luchtfilter los en verwijder het deksel van het luchtfilter.

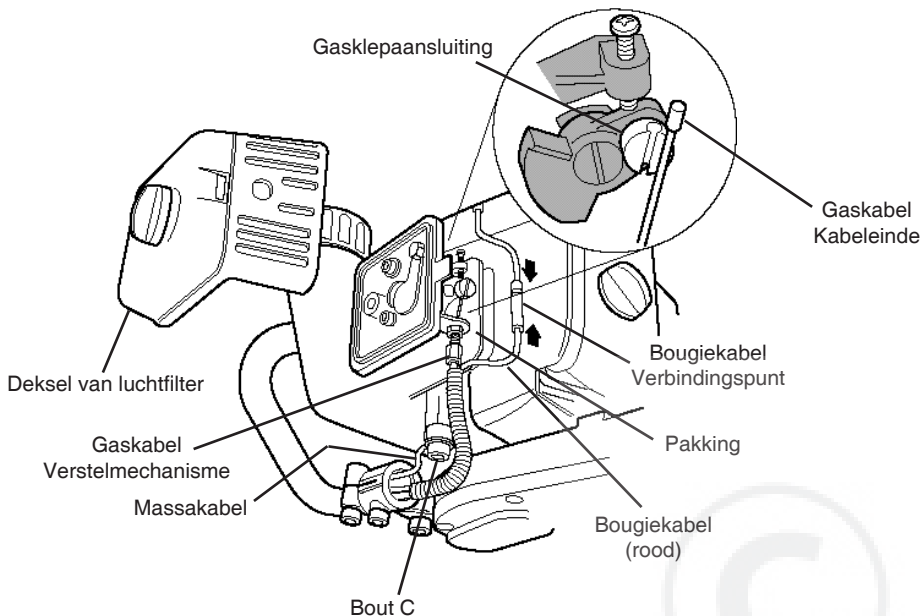
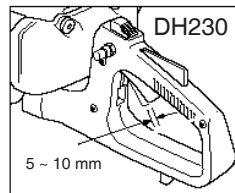
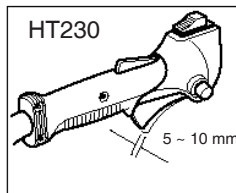
2) Druk vanaf de onderzijde van de heggenchaar de gaskabel door het kabelafstelstuk. Draai de gashendel op de carburateur ongeveer 45° en breng het kabeleinde aan in de gasklepaansluiting.

3) Meet de vrije slag aan het eind van de gashendel. Draai het kabelafstelstuk zo nodig naar binnen of naar buiten tot de vrije slag van de gashendel ongeveer 5-10 mm bedraagt.

4) Sluit de beide bougiekabels goed op elkaar aan zoals weergegeven, en plaats de kabel achter de pakking.

5) Vervang het deksel van het luchtfilter, en draai de borgbout van het deksel goed vast.

Vrije slag van gashendel



De heggenchaar moet nu gemonteerd zijn.

Brandstof mengen

■ Het brandstofmengsel bestaat uit 2-takt motorolie en benzine in de verhouding 50:1.

■ Gebruik uitsluitend nieuwe, schone, ongelode benzine met een octaangehalte van 87 of hoger.

PAS OP!

■ Deze motor is uitsluitend geschikt voor een 50:1 mengsel van ongelode benzine en 2-takt olie.

■ Sommige brandstoffen bevatten alcohol als oxidant! Dit soort brandstof kan een hogere bedrijfstemperatuur veroorzaken. Onder bepaalde omstandigheden kunnen brandstoffen op alcoholbasis ook de smeereigenschappen van de mengolie verminderen.

■ Gebruik nooit brandstof die meer dan 10% alcohol bevat! Als brandstof met een oxideermiddel moet worden gebruikt, verdient een brandstof met MTBE de voorkeur boven een met alcohol.

■ Generieke olie en olie voor bepaalde buitenboordmotoren is mogelijk ongeschikt voor toepassing in luchtgekoelde high-performance 2-takt motoren, en mag nooit worden gebruikt in uw Shindaiwa heggenchaar!

■ Meng niet meer brandstof dan u direct nodig hebt! Brandstof die langer dan 30 dagen wordt opgeslagen, moet eerst behandeld worden met een stabiliseringsmiddel zoals STA-BIL™.

Brandstoftank vullen

1. Zet de machine op een vlakke ondergrond.
2. Verwijder alle vuil en resten van en rond de brandstofdop.
3. Verwijder de brandstofdop voorzichtig, en vul de brandstoftank met een schoon, nieuw brandstofmengsel.
4. Plaats de dop terug en draai deze goed vast.
5. Veeg eventueel gemorste brandstof van de aandrijfeenheid voordat de motor wordt gestart.



WAARSCHUWING!

Beperk de kans op brand!

- Wees uiterst voorzichtig met brandstof want brandstof is zeer brandbaar!
- Laat de motor altijd eerst afkoelen voordat brandstof wordt bijgevuld!
- Veeg eventueel gemorste brandstof af en loop ten minste 3 meter weg van het punt waar u de brandstof hebt bijgevuld voordat u de motor opnieuw start!
- In de buurt van de machine of van brandstof zijn roken en open vuur verboden!
- Plaats nooit brandbare stoffen in de buurt van de demper!
- Gebruik de machine nooit zonder dat de demper op zijn plaats zit en goed werkt!
- Gebruik de machine nooit als er onderdelen van het brandstofsysteem beschadigd zijn of lekken.



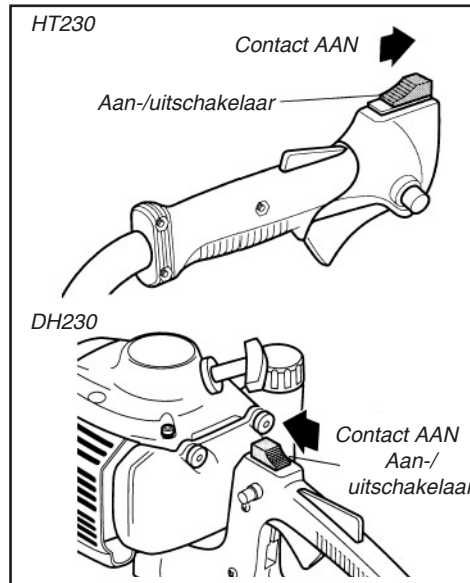
WAARSCHUWING!

Let er op geen brandstofdampen in te ademen want deze zijn giftig!

Startprocedure

Stand van bedieningsorganen (koude motor)

1. Zet de aan-/uitschakelaar naar achteren in de stand "I" of START.



WAARSCHUWING!

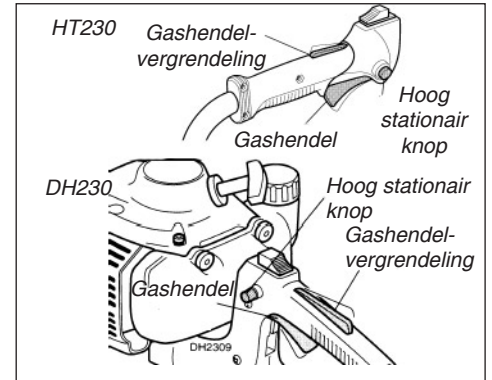
BLIJF TIJDENS HET STARTEN UIT DE BUURT VAN HET MES! HET MES KAN BEWEGEN ALS DE MOTOR WORDT GESTART.

- Plaats de heggenschaar tijdens het starten altijd op de grond.
- Zorg ervoor dat u goed staat en dat u de machine ook goed vast hebt.
- Houd omstanders en huisdieren op flinke afstand van de heggenschaar tijdens het starten.

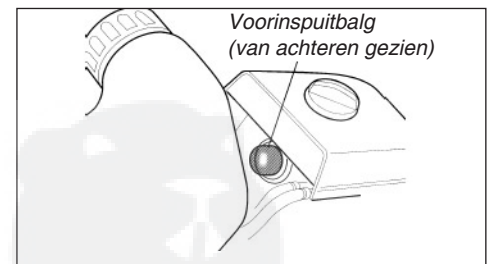
BELANGRIJK!

De ontsteking wordt geregeld met een schakelaar met twee standen die zich op het gasklephuis bevindt. Het symbool "I" staat voor AAN of STARTEN en "O" voor UIT of STOPPEN.

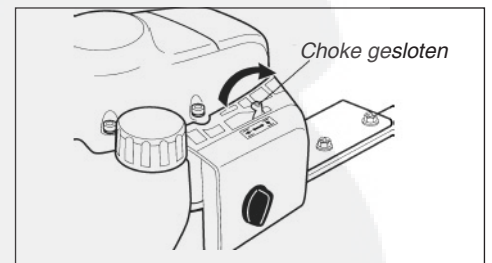
2. Zet de gashendel in de stand voor "hoog stationair" door het volgende te doen.



- a. Druk de gashendelvergrendeling en houd die ingedrukt. Knijp vervolgens de gashendel in.
 - b. Druk de knop van de gashendelvergrendeling in en houd die ingedrukt.
 - c. Druk op de knop van de gashendelvergrendeling, en laat de gashendelvergrendeling en gashendel los.
3. Vul de carburateur door 4 of 5 keer op de balgpomp van de carburateur te drukken tot u heldere brandstof door de transparante balgpomp ziet stromen.



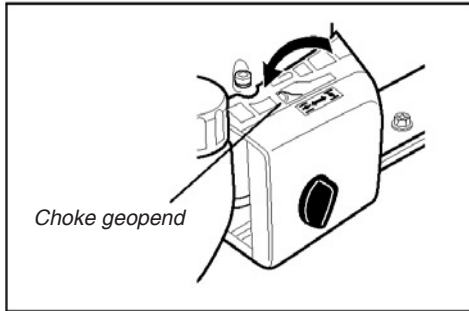
4. Beweeg de chokehendel *voorwaarts* naar de "gesloten" stand om de motor te choken.



Stand van bedieningsorganen

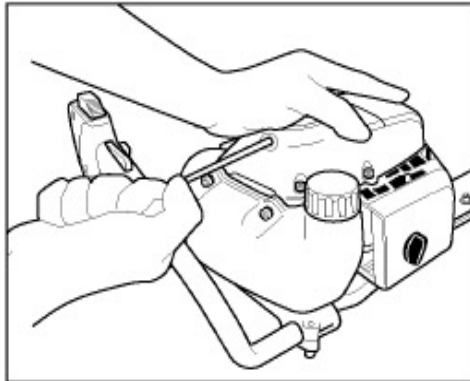
(Warme motor)

1. Zet de aan-/uitschakelaar achterwaarts in de stand "I" of STARTEN.
2. Zet de gashendel in de stand voor "hoog stationair" zoals bij stap 2 op de vorige pagina.
3. Zet de chokehendel *terug* (achterwaarts) in de "geopende" stand.



De motor starten

1. Zet de machine op de grond. Houd het motordeksel vast met uw linkerhand en pak de greep van de startkoord met uw rechterhand.
2. Trek langzaam de greep van de startkoord naar u toe tot u voelt dat het startmechanisme aangrijpt.
3. Start de heggenschaar door de greep van de startkoord krachtig naar buiten te trekken.



PAS OP!

Bij een onjuiste behandeling kan de repeteerstarter beschadigd raken.

- Schakel altijd de starter in als u de motor wilt laten ronddraaien.
- Trek het startkoord nooit helemaal naar buiten.
- Laat het startkoord altijd langzaam weer opwinden.

Als de motor start...

1. Open de choke door de chokehendel *achterwaarts* (in de richting van de brandstoftank) te bewegen.
2. Als de motor niet blijft lopen, moet de betreffende procedure voor starten met koude of warme motor worden herhaald.
3. Als de motor start, moet overtollige brandstof uit de verbrandingskamer worden verwijderd door de motor enkele keren te laten accelereren met behulp van de gashendel.
4. Door de gashendel te bedienen wordt automatisch de instelling voor hoog stationair geannuleerd.

Als de motor niet start

- Herhaal de betreffende procedure voor starten met een koude of warme motor.
- Als de motor nog steeds niet wil starten, kan de procedure voor "Starten met verzopen motor" worden gebruikt.

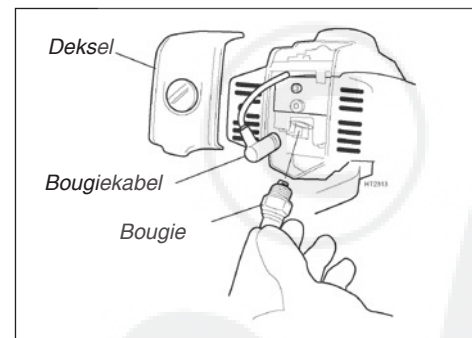


WAARSCHUWING!

Het mes komt in beweging als de motor op gang komt!

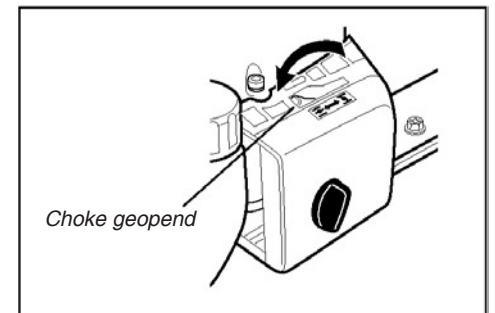
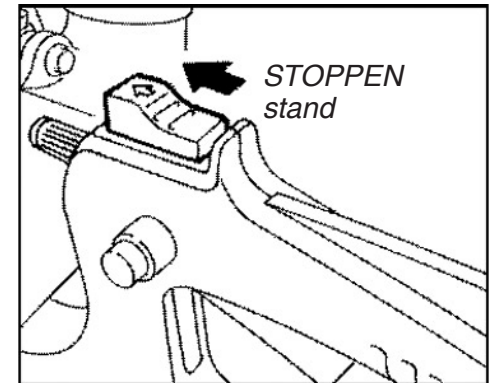
Starten met verzopen motor

1. Maak de bougiekabel los, en verwijder de bougie vervolgens met de bougiesleutel (linksom draaien voor verwijderen).



2. Als de bougie vuil is of onder de brandstof zit, moet de bougie zo nodig worden gereinigd of vervangen. De specificaties van de bougie en de procedure voor het instellen van de elektrodenafstand: zie pagina 13.

3. Zet de aan-/uitschakelaar in de stand "O" of STOPPEN en open de choke. Druk met uw linkerhand de gashendel volledig in en trek enkele keren snel met de rechterhand snel aan de greep van de startkoord om alle overbodige brandstof uit de verbrandingskamer van de motor te verwijderen.



4. Vervang de bougie en draai de nieuwe goed vast met de bougiesleutel. Als er een momentsleutel beschikbaar is, moet de bougie worden aangehaald tot 16,7-18,6 N·m (170-190 kg-cm).
5. Herhaal de startprocedure voor een warme motor.
6. Als de motor nog steeds niet wil starten, raadpleegt u het schema Storingen oplossen aan het eind van deze handleiding.



WAARSCHUWING!

Zet de aan-/uitschakelaar voorwaarts in de stand "O" of STOPPEN.



WAARSCHUWING!

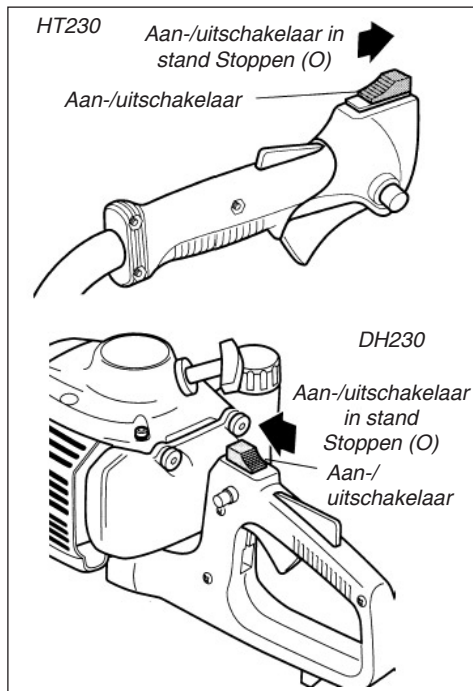
Warme motor kan brandwonden veroorzaken! Laat de motor afkoelen voordat u de bougie verwijdert.

PAS OP!

Een onjuist aangebrachte bougie kan ernstige schade aan de motor veroorzaken!

Motor stoppen

1. Laat de motor afkoelen door deze 2-3 minuten stationair te laten draaien.
2. Zet de aan-/uitschakelaar voorwaarts in de stand "O" of STOPPEN.



WAARSCHUWING!

De messen kunnen nog even in beweging blijven nadat de motor is uitgeschakeld.



WAARSCHUWING!

Weet hoe u de machine snel tot stilstand krijgt in een noodgeval.

Stationair toerental van motor afstellen

De motor moet stationair gaan draaien als de gashendel wordt losgelaten. Het stationair toerental is afstelbaar, en moet laag genoeg worden ingesteld zodat de motorkoppeling de messen kan uitschakelen.

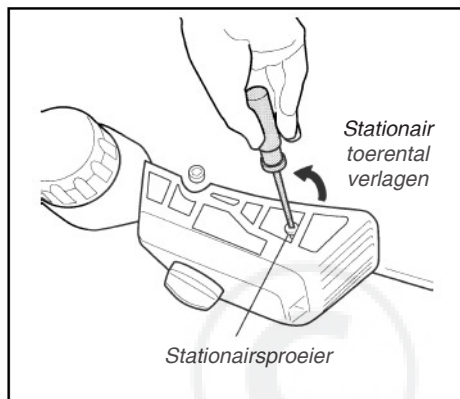
Afstellen van stationair toerental



WAARSCHUWING!

De messen mogen NOOIT in beweging komen bij stationair toerental! Als het stationair toerental onvoldoende kan worden afgesteld met de beschreven procedure, moet de heggschaar ter controle terug naar uw dealer.

1. Zet de machine op de grond, start de motor en laat die 2-3 minuten stationair draaien tot de motor op temperatuur is.
2. Als de messen bewegen wanneer de motor stationair draait, moet het stationair toerental worden verlaagd door de stationairsproeier linksom te draaien.



3. Als een toerenteller beschikbaar is, moet het stationair toerental van de motor worden afgesteld op 3000 min⁻¹ (omw/min).
4. De lucht-brandstofverhouding in de carburateur is ingesteld in de fabriek en kan niet ter plaatse worden gewijzigd.

Algemeen onderhoud

BELANGRIJK!

ONDERHOUD, VERVANGEN OF REPARATIE VAN (ONDERDELEN VAN) EMISSIEREGELSYSTEMEN MAG DOOR IEDEREEN WORDEN UITGEVOERD. REPARATIES DIE ONDER DE GARANTIE VALLEN, MOETEN ECHTER WORDEN UITGEVOERD DOOR EEN DOOR SHINDAIWA KOGYO CO., LTD. GEAUTORISEERDE DEALER OF VAKMAN. HET GEBRUIK VAN ONDERDELEN DIE NIET VOLLEDIG GELIJK ZIJN IN PRESTATIE EN DUURZAAMHEID KUNNEN DE DOELMATIGHEID VAN HET EMISSIEREGELSTEEEM BEPERKEN EN ZO GEVOLGEN HEBBEN VOOR DE GARANTIE.



WAARSCHUWING!

De motor en messen moeten volledig tot stilstand zijn gekomen voordat de machine mag worden onderhouden, gerepareerd of schoongemaakt. Maak de bougiekabel los voordat u onderhoud uitvoert.



WAARSCHUWING!

Andere dan standaardonderdelen functioneren mogelijk niet goed en kunnen leiden tot beschadiging en lichamelijk letsel.

OPMERKING:

Bij gebruik van andere dan standaard vervangingsonderdelen vervalt uw Shindaiwa garantie.

Dagelijks onderhoud

Voer aan het begin van elke werkdag de volgende werkzaamheden uit:



WAARSCHUWING!

Om de kans op brand te beperken moeten de motor en demper vrij worden gehouden van vuil, bladeren en smeer.

- Smeer voor gebruik en na het bijvullen met brandstof de messen met olie.
- Controleer de messen op beschadiging of onjuiste afstelling, en repareer of vervang deze zo nodig.
- Verwijder zorgvuldig alle opeenhopingen van vuil en afval van de demper en brandstoftank. Aangekoekt vuil op deze plaatsen kan leiden tot oververhit raken van de motor, brand of voortijdige slijtage.
- Verwijder alle vuil van de messen van de heggenschaar. Smeer de messen voor gebruik en na bijvullen met brandstof. Controleer de messen op beschadiging en onjuiste afstelling.
- Controleer gedurende loszittende of ontbrekende bouten en onderdelen. Controleer of het mes goed is bevestigd.
- Controleer de volledige machine op lekkage van brandstof of smeervet.

Demper

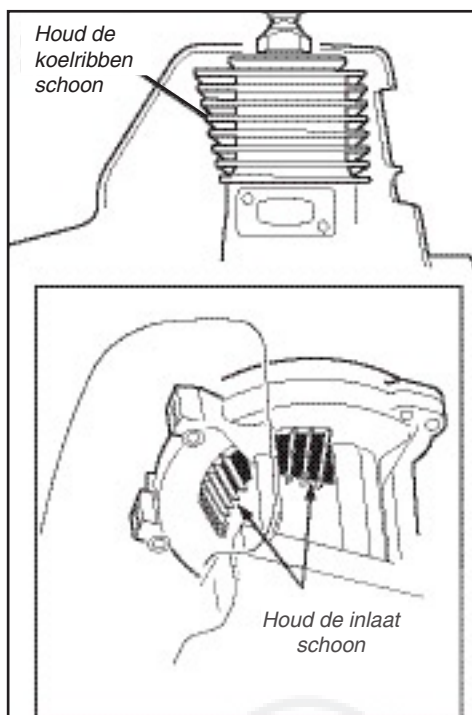
De machine mag nooit worden gebruikt met een defecte of ontbrekende vonkenvanger of demper. De demper moet in goede staat en goed bevestigd zijn. Een versleten of beschadigde demper is brandgevaarlijk en kan ook gehoorproblemen veroorzaken.

Bougie

Zorg dat de bougie en kabels goed zijn aangesloten en schoon zijn.

Bevestigingen

Zorg ervoor dat de moeren en bouten (uitgezonderd de stelbouten van de carburateur) goed vast zitten.



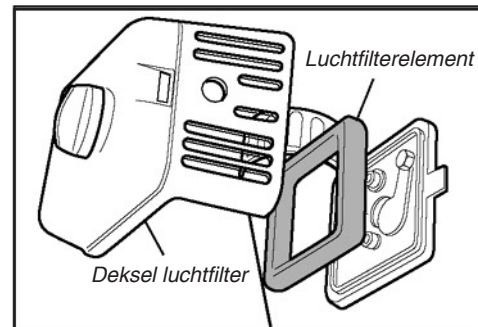
Onderhoud na 10-15 uur

Elke 10 bedrijfsuren (in een stoffige of vuile omgeving vaker):

Verwijder het luchtfilterelement uit het luchtfilterhuis en maakt dat grondig schoon met zeep en water. Spoel het af en droog het zorgvuldig. Voeg een paar druppels olie toe, laat dat intrekken en monteer het geheel weer.

PAS OP!

Gebruik de machine niet met een beschadigd luchtfilter of luchtfilterelement, of als het element nat is.

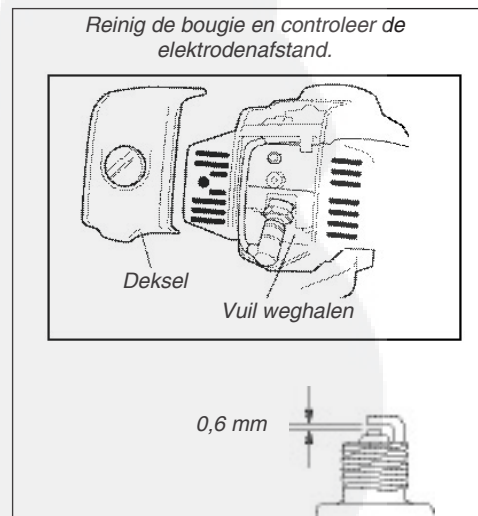
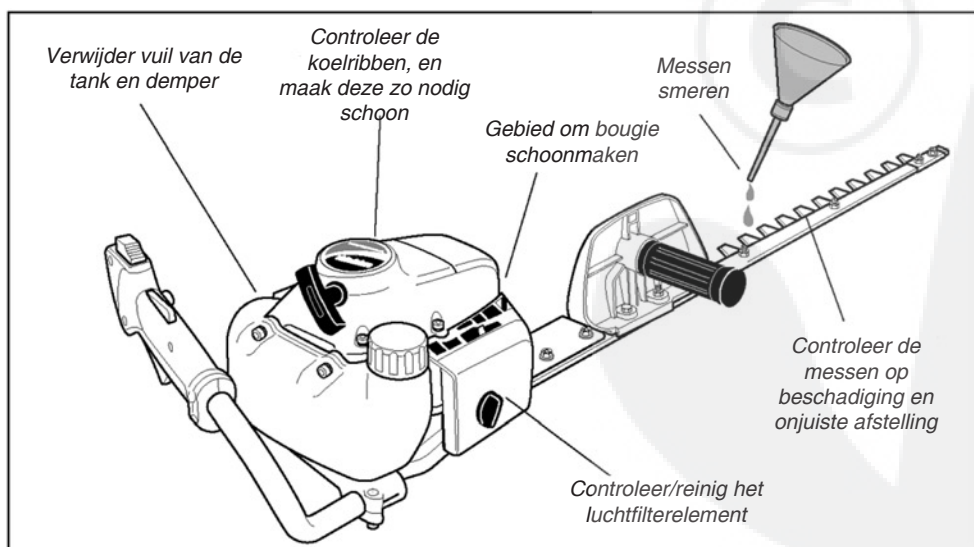


Na elke 10 tot 15 uur in gebruik:

- Verwijder de bougie en reinig deze. Stel de elektrodenafstand van de bougie af op 0,6 mm. Gebruik als de bougie moet worden vervangen, alleen NGK BMR6A of een gelijkwaardige bougie met het juiste temperatuurbereik.

PAS OP!

Voordat de bougie wordt verwijderd, moet het gedeelte rond de bougie worden gereinigd om te voorkomen dat er vuil in de motor terecht komt.



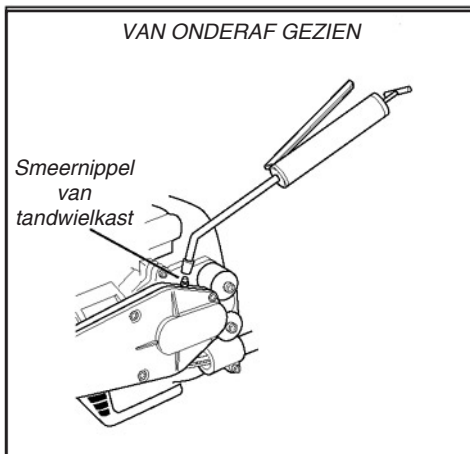
Smeerschema tandwielkast

Elke 20 uur

Sluit een vetspuit aan op de smeernippel op de linkerzijde van de tandwielkast. Smeer de tandwielkast met hoogwaardig smeervet op lithiumbasis. Drie insputingen met de vetspuit moeten voldoende zijn. DE TANDWIELKAST MAG NIET TE VOL ZIJN!

PAS OP!

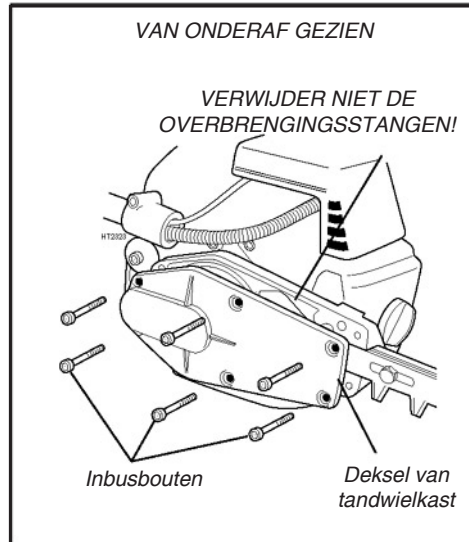
Te veel vet kan tot gevolg hebben dat de tandwielkast langzamer draait dan normaal, en kan ook lekkage van overtollig smeervet veroorzaken.



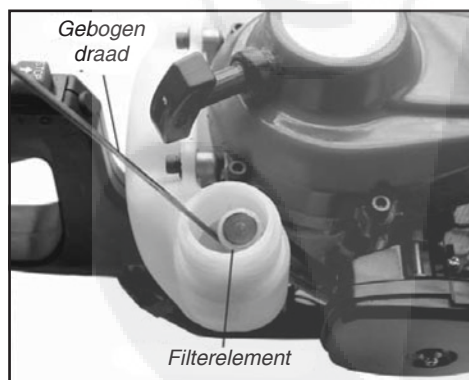
Onderhoud na 50 uur

(vaker in een stoffige of vuile omgeving of voor langdurige opslag):

Verwijder het deksel van de tandwielkast. Gebruik een oplosmiddel en een zachte borstel om alle vetresten uit de tandwielkast te verwijderen. Vul de tandwielkast vervolgens met de hand met ongeveer 40–50 gram hoogwaardig smeervet op lithiumbasis (50–70% van de inhoud). GEBRUIK NIET TEVEEL!



- Gebruik een gebogen stuk ijzerdraad om het brandstoffilter uit de brandstoftank te halen. Controleer het brandstoffilterelement. Als het tekenen vertoont van verontreiniging met gruis, moet het worden vervangen door een echt vervangend brandstoffilterelement van Shindaiwa. Controleer de brandstofleiding voordat het filter wordt teruggeplaatst. Als deze beschadigd of versleten is, mag de machine niet worden gebruikt totdat deze is gecontroleerd door een servicetechnicus van Shindaiwa.



PAS OP!

Let er op dat u de brandstofleiding niet doorboort met het stuk ijzerdraad. De brandstofleiding is kwetsbaar en kan snel beschadigd raken.

Langdurig opslaan

(30 dagen of langer)

- Maak de buitenzijde van de machine grondig schoon.
- Verwijder alle afsnijsel en ander vuil van de koelribben en andere onderdelen (zoals eerder is beschreven bij Dagelijks onderhoud).
- Tap alle ongebruikte brandstof af uit de brandstoftank, en maak vervolgens de carburateur en brandstofleidingen schoon door de heggenschaar te laten draaien tot die stopt door gebrek aan brandstof.

BELANGRIJK!

Alle opgeslagen brandstof moet worden gestabiliseerd met een stabiliseringsmiddel zoals STA-BIL™.

PAS OP!

Berg de machine nooit op als er nog brandstof in de tank, brandstofleidingen of carburateur zit!

OPMERKING:

Shindaiwa geeft geen garantie voor schade die is veroorzaakt door oude of verontreinigde brandstof.

- Verwijder de bougie en giet vervolgens door de bougieopening 7 gram 2-takt olie in de cilinder. Trek voordat u de bougie terugplaatst, 2–3 keer aan de trekstarter zodat de olie zich over de cilinderwand kan verspreiden.
- Voer onderhoud uit aan het luchtfilterelement zoals is beschreven in het gedeelte over dagelijks onderhoud in deze handleiding.
- Repareer of vervang zo nodig beschadigde onderdelen, en berg de machine vervolgens op in een schone, droge, stofvrije omgeving.

Onderhoud aan demper

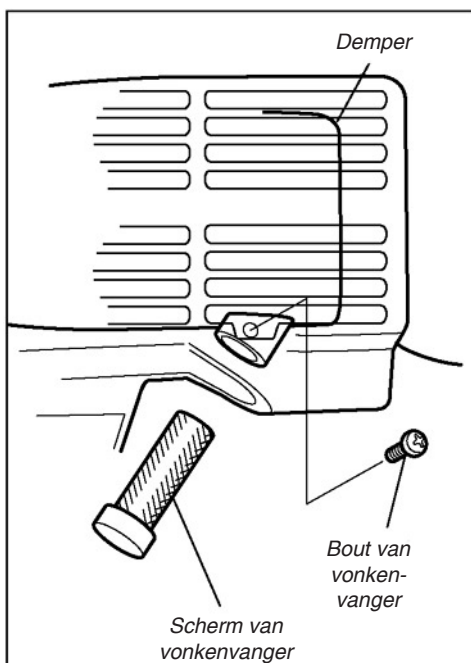
Jaarlijks (of als u te maken krijgt met slecht starten of slechte prestaties):

WAARSCHUWING!



Gebruik de machine nooit met een defecte of ontbrekende demper of vonkenvanger! Ontbrekende of beschadigde uitlaatonderdelen vormen een brandgevaar en kunnen ook gehoorproblemen veroorzaken.

- Moeilijk starten of een geleidelijk afnemen van de prestaties kan worden veroorzaakt door koolafzetting op het scherm van de vonkenvanger van de demper. Verwijder de bout van de vonkenvanger en verwijder het scherm uit de demper met de punt van een kleine tang. Reinig het scherm grondig met een harde borstel. Een beschadigd of anderszins onbruikbaar scherm moet worden vervangen. Plaats het scherm terug door het voorzichtig op zijn plaats te tikken en draai de bout vast.



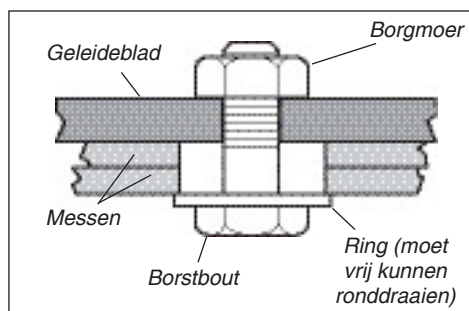
- Als de koolafzetting in de demper of cilinder ernstige vormen heeft aangenomen of als u geen verbetering van de prestaties opmerkt na het onderhoud, moet u de heggenschaar ter controle aanbieden bij uw Shindaiwa dealer.

Mes afstellen

De zaagprestaties van deze machine zijn in hoge mate afhankelijk van de tussenruimte tussen de messen. Goed afgestelde bladen kunnen vrij heen en weer bewegen, maar voorkomen ook dat de machine vastloopt door afsnijsel tussen de bladen. Stel de bladen als volgt af:

1. Draai alle borgmoeren van de bladen minimaal één volle slag los.
2. Draai de borstbouten goed vast, en draai ze vervolgens een kwart tot een halve slag los.
3. Werk vanaf de tandwielkast en borg elke bout door de borgmoer stevig vast te draaien terwijl u voorkomt dat de borstbout draait.

Als de borstbouten goed zijn afgesteld, is er een tussenruimte van ongeveer 0,25–0,50 mm tussen de messen en de platte ringen, en kan de platte ring onder elke bout vrij ronddraaien.



WAARSCHUWING!

De messen zijn erg scherp! Draag altijd handschoenen als u werkzaamheden uitvoert aan de messen!

PAS OP!

Het gebruik van de heggenschaar met versleten of onjuist afgestelde messen beperkt de prestaties van de machine en kan ook schade aan de machine veroorzaken.

Storingen oplossen Wat controleren?

Mogelijke oorzaak

Oplossing

Draait de motor rond? **NEE** →

Defecte trekstarter.
Vloeistof in de krukkast.
Inwendige beschadiging.

Neem contact op met een erkende Shindaiwa dealer.

JA ↓

Is de compressie in orde? **NEE** →

Loszittende bougie.
Overmatige slijtage van cilinder, zuiger, veren.

Vastdraaien en opnieuw testen.
Neem contact op met een erkende Shindaiwa dealer.

JA ↓

Bevat de tank nieuwe brandstof van de juiste kwaliteit? **NEE** →

Brandstof is oud of verontreinigd.

Opnieuw vullen met schone, nieuwe ongelode benzine met een octaangehalte van 87 of hoger, gemengd met 2-takt olie (mengverhouding van 50:1). Opnieuw starten.

JA ↓

Is er zichtbaar brandstof in beweging in de retourleiding als de voorinspuitbalg wordt gebruikt? **NEE** →

Brandstoffilter en/of inlaat verstopt.
Voorinspuiting van carburateur defect.

Filter/inlaat zo nodig reinigen of vervangen.
Opnieuw starten.
Neem contact op met een erkende Shindaiwa dealer.

JA ↓

Is er een vonk bij de aansluiting van de bougiekabel? **NEE** →

De aan-/uitschakelaar staat in de stand UIT ("O").
Probleem met ontstekingsmassa.
Defecte transistoreenheid.

Zet de schakelaar in de stand AAN ("I") en start opnieuw.
Neem contact op met een erkende Shindaiwa dealer.

JA ↓

Controleer de bougie. →

Als de bougie vochtig is, kan het zijn dat er zich overtollige brandstof bevindt in de cilinder.

Laat de motor draaien terwijl de bougie is verwijderd en de aan-/uitschakelaar in de stand UIT staat. Vervang de bougie en start opnieuw.

De bougie kan vervuild zijn of de afstand tussen de elektroden is niet juist.

Maak de bougie schoon en stel de afstand tussen de elektroden in op 0,6 mm.
Opnieuw starten.

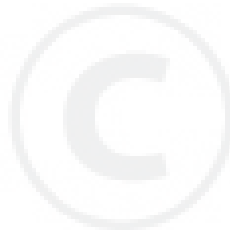
De bougie kan inwendig beschadigd zijn of onjuist zijn.

Vervang de bougie door een NGK BMR6A.
Opnieuw starten.



WAARSCHUWING!

Probeer de machine niet te repareren als u daar niet voor bent opgeleid.



Storingen oplossen

Laag uitgangsvermogen

Wat controleren?

Mogelijke oorzaak

Oplossing

Raakt de motor oververhit?

De gebruiker eist teveel van de machine.

Werk met een lager toerental.

Mengsel in carburateur is te arm.

Neem contact op met een erkende Shindaiwa dealer.

Onjuiste brandstofverhouding.

Opnieuw vullen met schone, nieuwe ongelode benzine met een octaangehalte van 87 of hoger, gemengd met 2-takt olie (mengverhouding van 50:1).

Ventilator, ventilatordeksel of cilinderrribben vuil of beschadigd.

Reinig, repareer of vervang onderdelen zo nodig.

Koolafzetting op zuiger of in demper.

Neem contact op met een erkende Shindaiwa dealer.

Motor loopt onregelmatig bij alle toerentallen. Er kan ook zwarte rook en/of onverbrande brandstof uit de uitlaat komen.

Verstopt luchtfilter.

Reinig of vervang het luchtfilter.

Loszittende of beschadigde bougie.

Vastdraaien of vervangen.

Luchtlekkage of verstopte brandstofleiding.

Filter en/of brandstofleiding repareren of vervangen.

Brandstof is oud of verontreinigd.

Opnieuw vullen met schone, nieuwe ongelode benzine met een octaangehalte van 87 of hoger, gemengd met 2-takt olie (mengverhouding van 50:1).

De motor pingelt.

Zuiger loopt vast.

Neem contact op met een erkende Shindaiwa dealer.

Carburateur en/of membraan defect.

Neem contact op met een erkende Shindaiwa dealer.

Oververhitting.

Zie "Oververhitting" hierboven.

Onjuiste brandstof.

Controleer het octaangehalte van de brandstof; controleer of de brandstof alcohol bevat. Vul zo nodig brandstof bij.

Koolafzetting in de verbrandingskamer.

Neem contact op met een erkende Shindaiwa dealer.

Storingen oplossen

Symptoom	Mogelijke oorzaak	Oplossing
Slechte acceleratie.	Verstopt luchtfilter. Verstopt brandstoffilter. Mengsel in carburateur is te arm. Stationair toerental te laag afgesteld.	Luchtfilter reinigen. Brandstoffilter vervangen. Heggenschaar terugbrengen naar dealer. Afstellen: 3000 (\pm 250) omw/min (min^{-1})
Motor stopt plotseling.	Schakelaar staat uit. Brandstoftank is leeg. Verstopt brandstoffilter. Water in de brandstof. Kortsluiting in bougie of losse kabel. Storing in ontsteking. Vastgelopen zuiger.	Schakelaar terugzetten en opnieuw starten. Brandstof bijvullen. Filter vervangen. Aftappen; vervangen door schone brandstof. (Zie pagina 9.) Bougie reinigen of vervangen; bedrading aansluiten. Ontstekingseenheid vervangen. Neem contact op met een erkende Shindaiwa dealer.
Motor is moeilijk uit te schakelen.	Massakabel zit los of schakelaar is defect. Oververhitting door onjuiste bougie. Motor oververhit.	Testen en zo nodig vervangen. Reinigen en afstand opnieuw instellen op 0,6 mm. Juiste bougie gebruiken, NGK BMR6A Motor stationair laten draaien tot die is afgekoeld.
Mes is in beweging bij stationair draaiende motor.	Te hoog stationair toerental van de motor. Defecte koppelingsveer of versleten naaf van koppelingsveer.	Stationair toerental afstellen: 3000 (\pm 250) omw/min (min^{-1}) Veer/schoenen zo nodig vervangen; stationair toerental controleren.
Overmatige trilling.	Geleideblad of messen kromgetrokken of beschadigd. Tandwielkast beschadigd. Borstbouts/messen versleten of onjuist afgesteld.	Controleren en zo nodig vervangen. Neem contact op met een erkende Shindaiwa dealer. Afstellen of zo nodig vervangen.

VERKLARING VAN CONFORMITEIT

Hierbij verklaren wij dat de Shindaiwa heggenschaar,
Model HT230 (HT230/EC1-30, DH230/EC1-24)

voldoet aan de volgende respectievelijke vereisten.

Richtlijnen Raad:

89/336/EEC zoals geamendeerd

98/37/EC zoals geamendeerd

2000/14/EC zoals geamendeerd

2002/88/EC zoals geamendeerd

Volgens norm:

EN 292 onderdelen 1&2

EN 774

CISPR 12

Gemeten geluidsvermogensniveau: 105 dB (A)

Gegarandeerd geluidsvermogensniveau: 105 dB (A)

Technische documentatie onderhouden door:

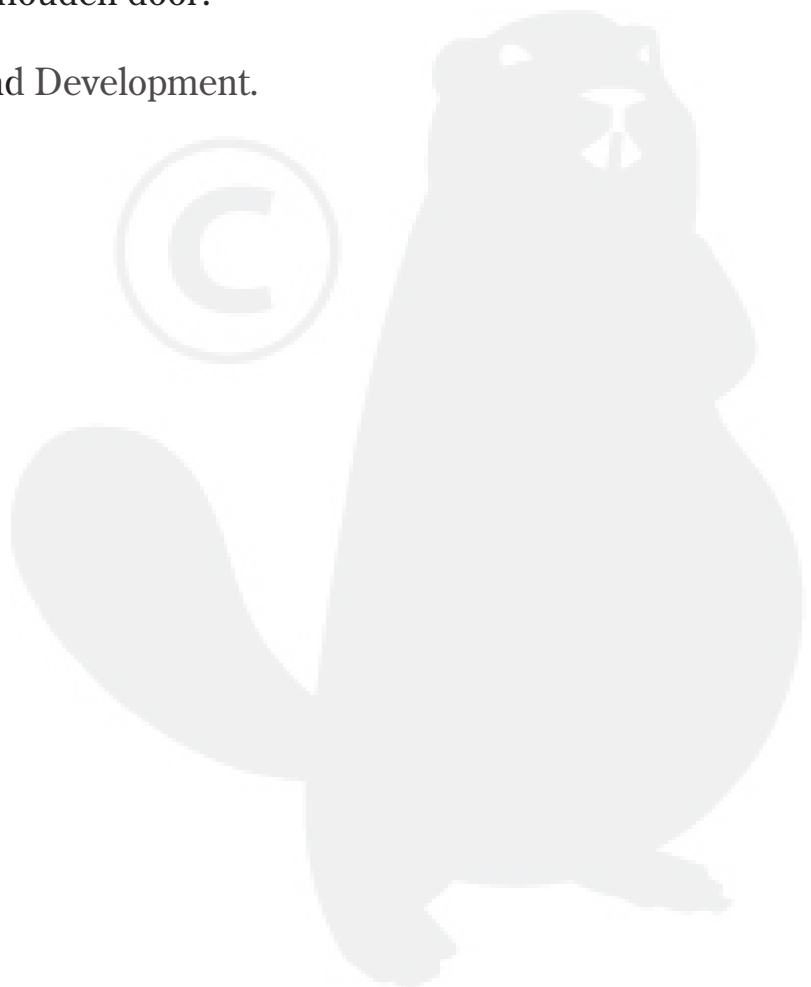
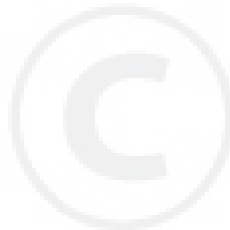
K. Maeda, Divisiemanager

Divisie Engineering Research and Development.

19 augustus 2004



T. Yoshitomi





shindaiwa

Shindaiwa Inc.

© 2004 Shindaiwa, Inc.
Onderdeelnummer 81060
Revisie 8/04
Gedrukt in Japan

Shindaiwa Tornado is een handelsmerk,
en Shindaiwa is een gedeponeerd
handelsmerk van Shindaiwa, Inc.
Specificaties kunnen zonder voorafgaande
kennisgeving worden gewijzigd.

