

shindaiwa

NOTICE D'UTILISATION

T-250

C-250

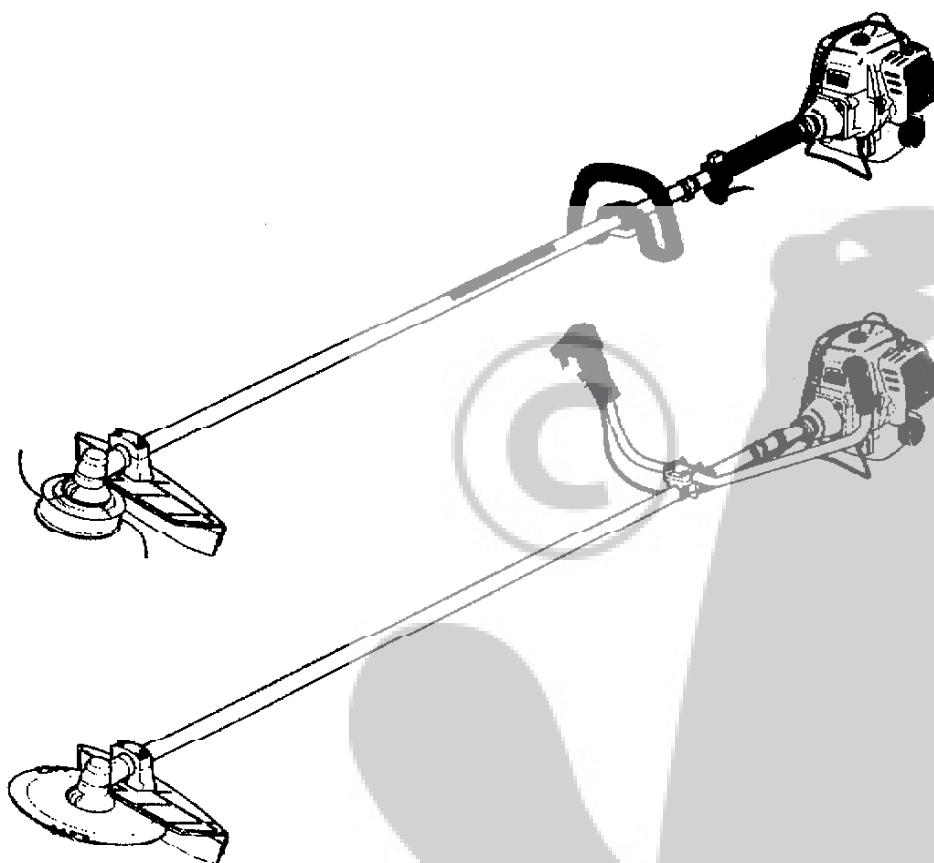
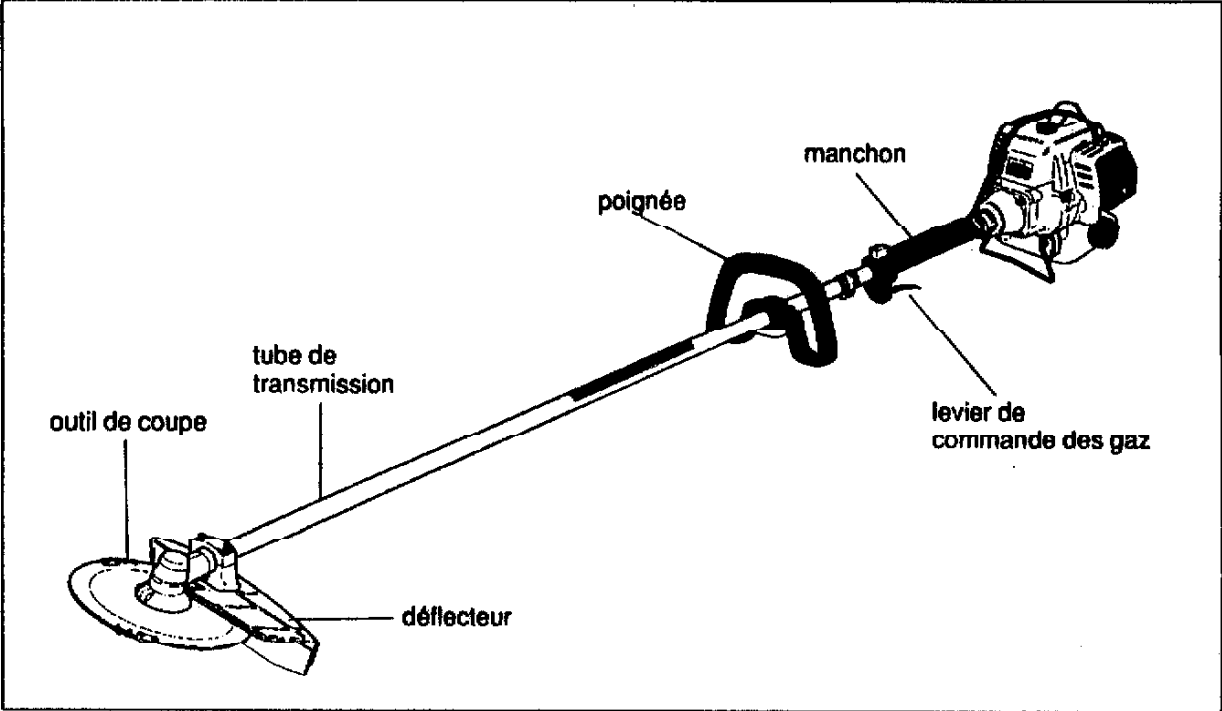


TABLE DES MATIERES

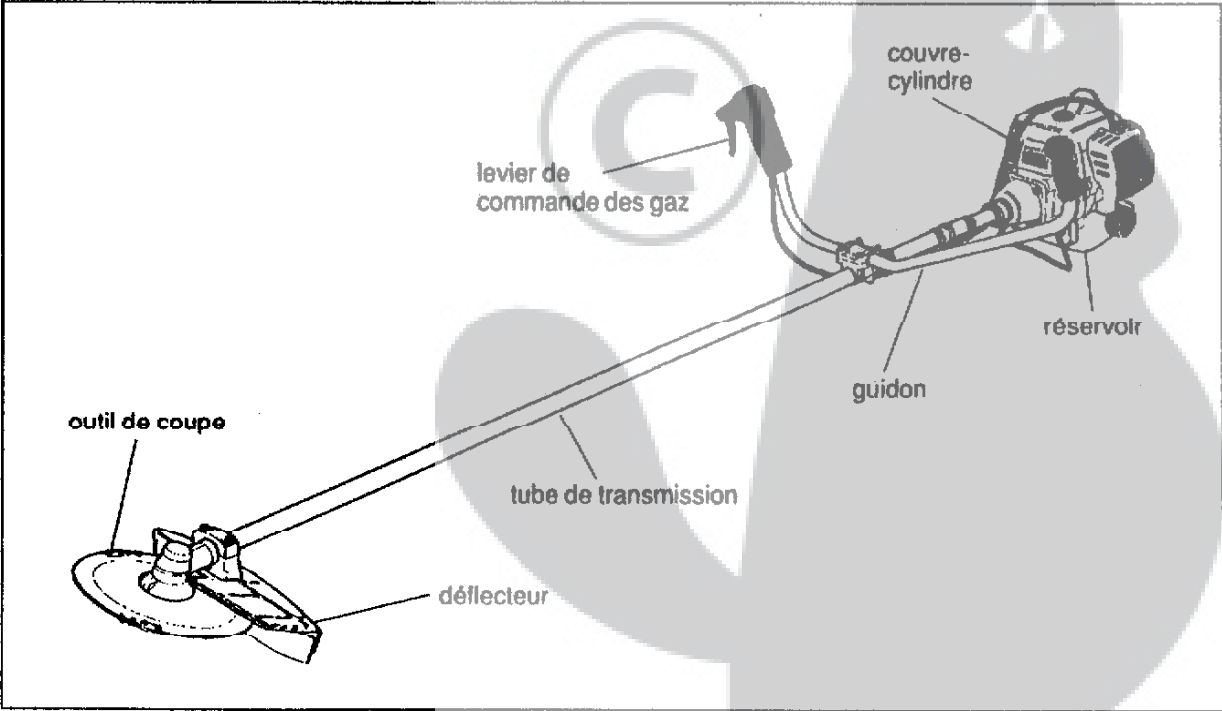
A. DESCRIPTION	2
B. CARACTERISTIQUES	3
C. PREPARATION DE LA MACHINE	4
C-1 Montage du moteur	4
C-2 Montage de la poignée ou du guidon	6
C-3 Raccordement des câbles	8
C-4 Montage du déflecteur	9
C-5 Montage des outils de coupe	10
C-6 Montage du bol porteur sur la lame de débroussailleuse	12
D. MOTEUR, MISE EN ROUTE, ARRÊT, REGLAGES	14
D-1 Carburant	14
D-2 Mise en route	14
D-3 Arrêt du moteur	16
D-4 Réglage de la vitesse de ralenti	16
E. UTILISATION	17
E-1 Vérification de l'appareil	17
E-2 Utilisation de la bretelle	17
E-3 Consignes de sécurité	19
E-4 Mode d'emploi	20
F. ENTRETIEN	22
F-1 Entretien après chaque utilisation	22
F-2 Entretien toutes les 10 heures de fonctionnement	22
F-3 Entretien toutes les 15 heures de fonctionnement	23
F-4 Entretien toutes les 50 heures de fonctionnement	23
F-5 Remisage	24
G. RECHERCHE DES PANNES	24

A. DESCRIPTION

T250



C250



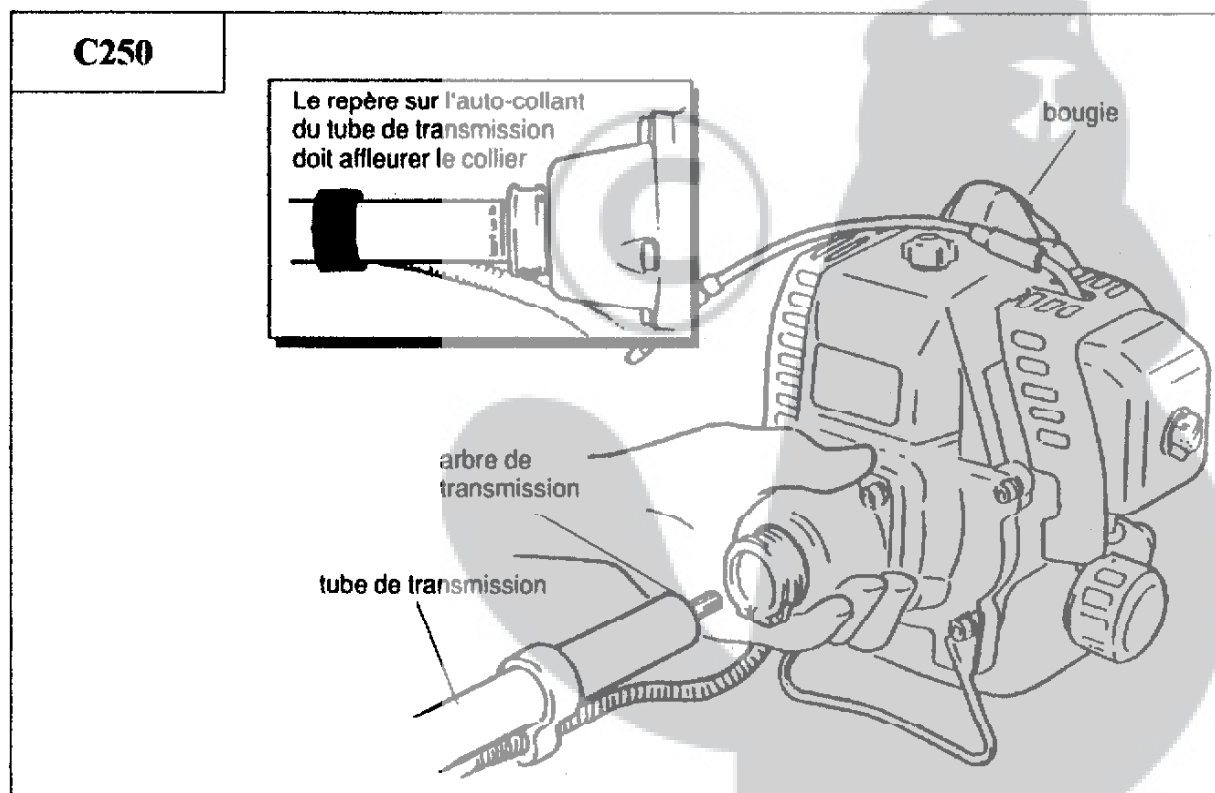
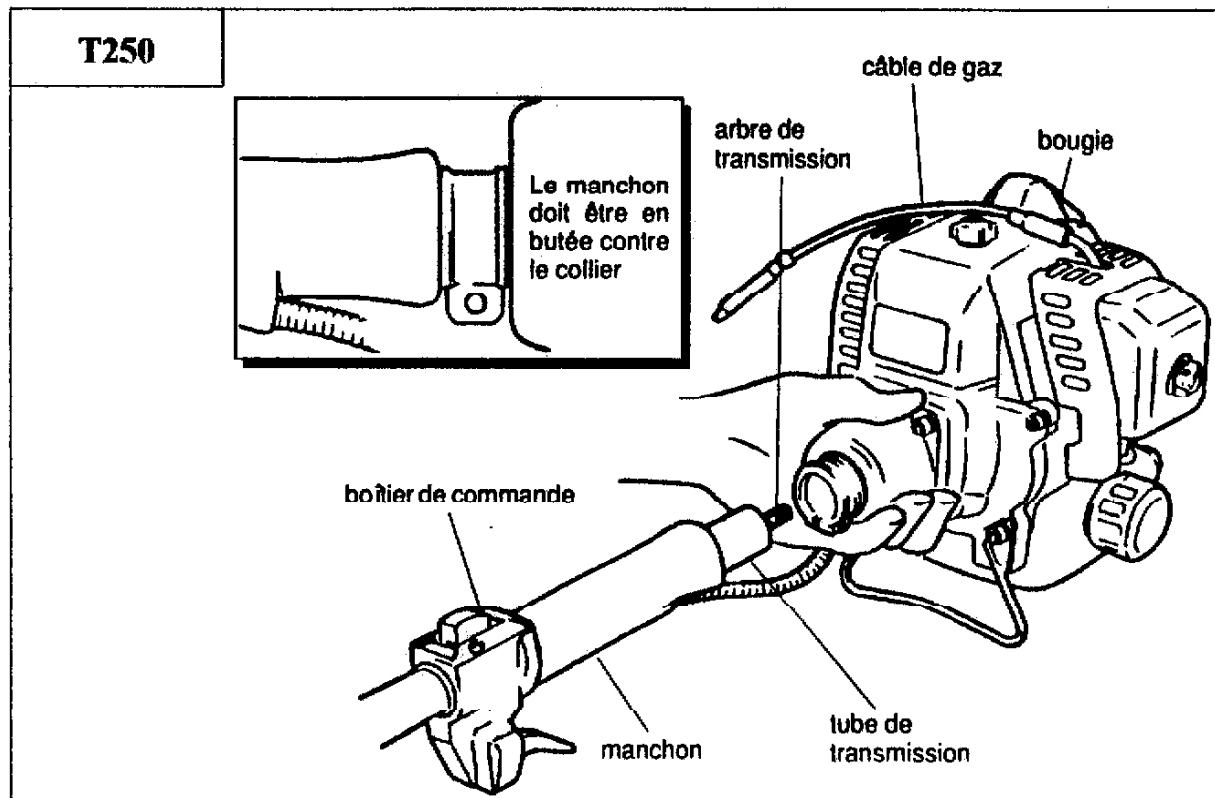
B. CARACTERISTIQUES

Poids à vide sans outil de coupe	DYB 262 : T250 DYB 261 : C250
Moteur	Shindaiwa S 250
Type	2 temps, cylindre vertical, refroidi par air
Alésage x course	32 x 30 mm
Cylindrée	24,1 cm ³
Carburant	mélange 2 temps à 4 %
Capacité du réservoir	600 cm ³
Carburateur	TK-DPN, à membrane
Allumage	électronique, à transistors
Bougie	N.G.K — BM6A
Filtre à air	semi-humide
Démarrage	par lanceur à retour automatique
Arrêt du moteur	interrupteur à curseur
Transmission	embrayage centrifuge et couple conique

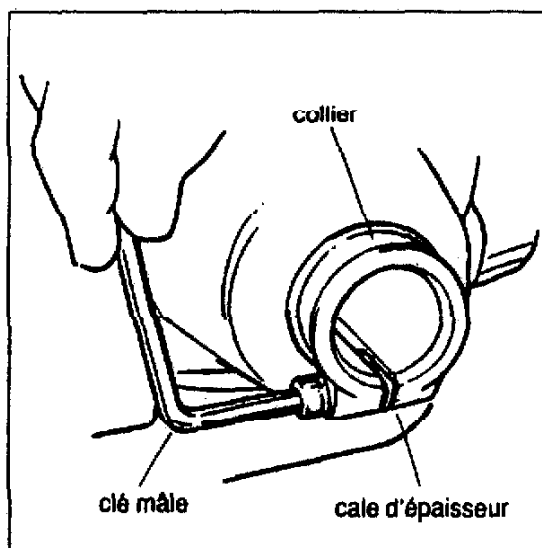
Ces caractéristiques sont susceptibles d'être modifiées sans préavis.

C. PREPARATION DE LA MACHINE

C-1 Montage du moteur



1. Desserrer la vis du collier à l'aide d'une clé mâle. Vérifier que le méplat de la cale d'épaisseur, située dans la fente du collier, est bien orienté vers le haut.

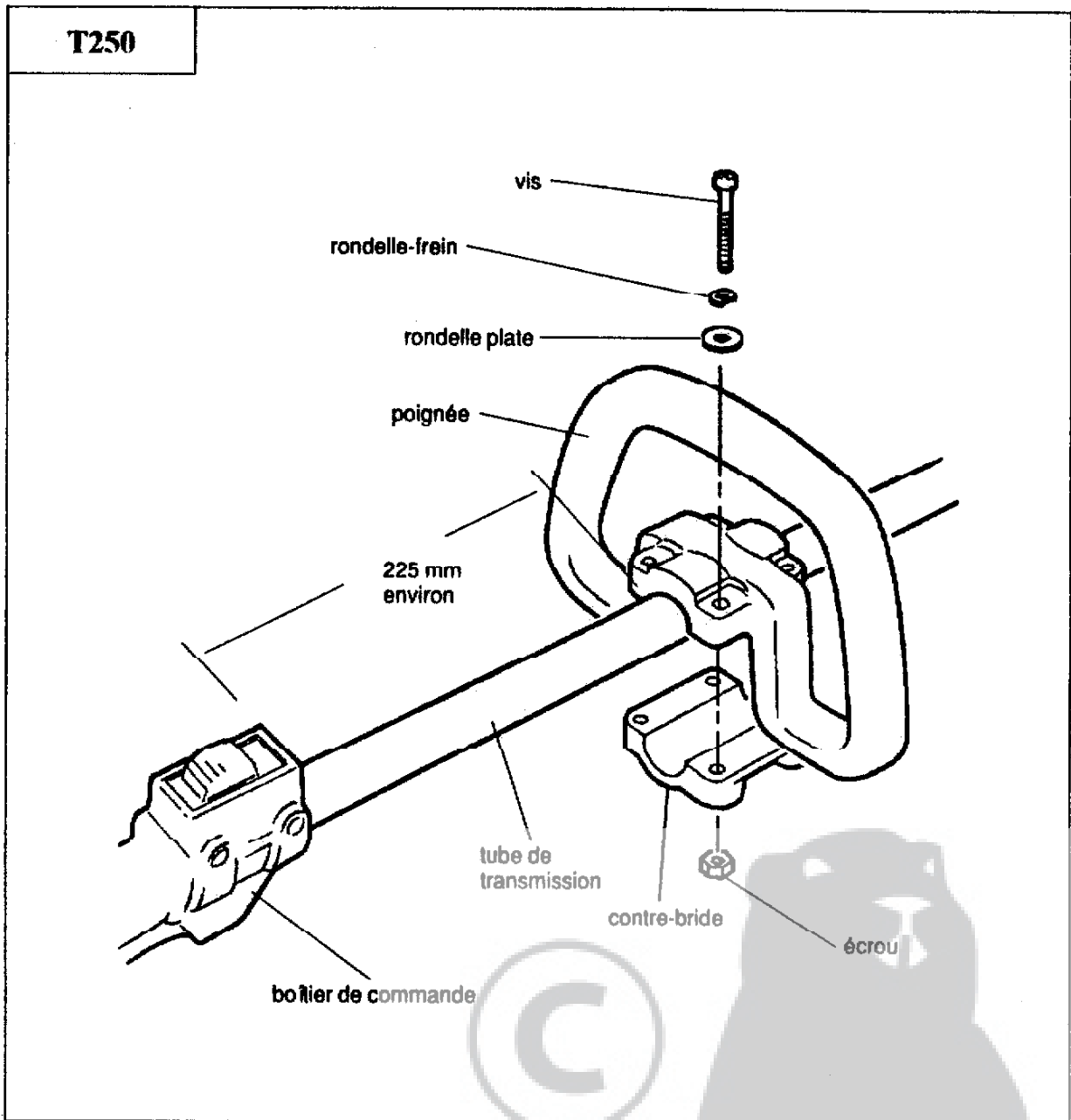


desserrage du collier

2. Maintenir fermement le bloc moteur sur un établi, la bougie étant orientée vers le haut.
Pousser le tube de transmission à l'intérieur du collier, en le faisant tourner légèrement afin de faire coïncider les cannelures de l'arbre de transmission avec celles du moteur.
3. Quand le tube est poussé à fond, l'orienter de façon que le renvoi d'angle soit tourné vers le bas; resserrer alors la vis du collier et la bloquer sans excès, à l'aide de la clé mâle.



C-2 Montage de la poignée ou du guidon

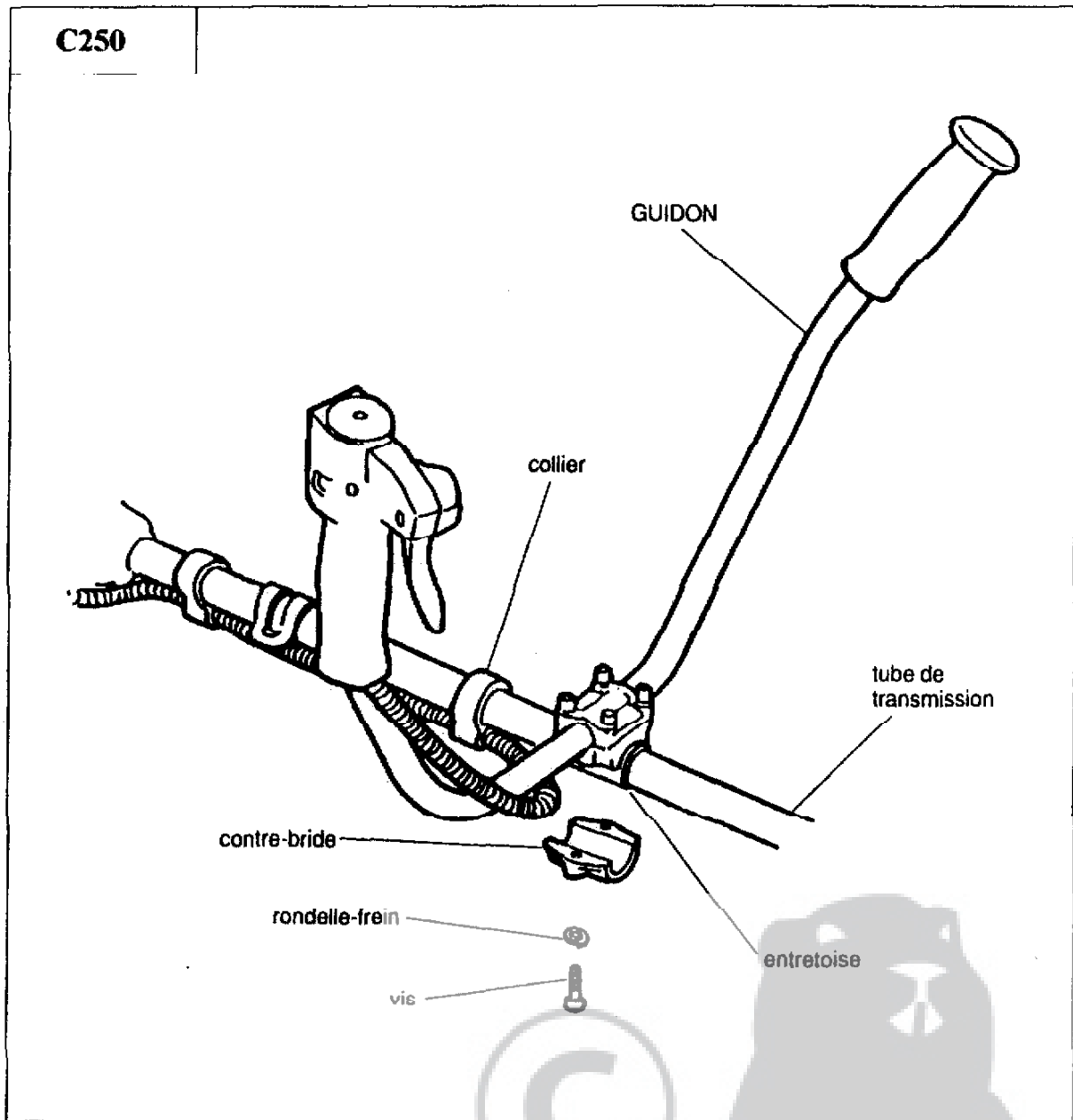


1. Placer la poignée sur le tube de transmission à 255 mm environ en dessous du boîtier de commande.
2. Fixer la contre-bride à l'aide des vis, rondelles-frein, rondelles plates et écrous. Ne pas serrer les vis.

Remarque : les écrous doivent pénétrer dans leurs logements hexagonaux sous la contre-bride.

3. Positionner la poignée pour obtenir la meilleure position de travail et bloquer sans excès les vis, en serrant en croix pour ne pas déformer ou casser la contre-bride.

C250

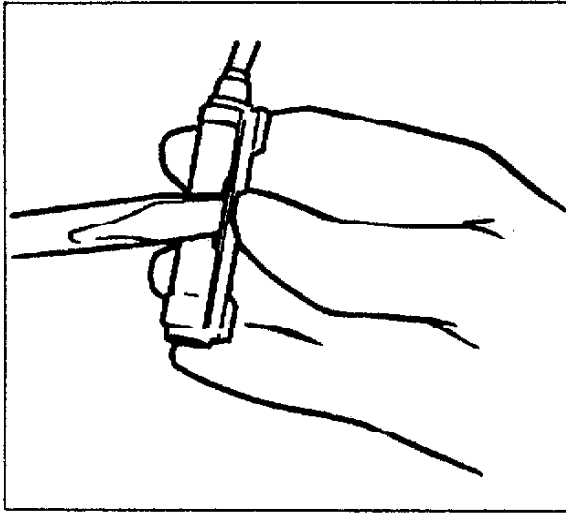


Montage du guidon sur le tube de transmission

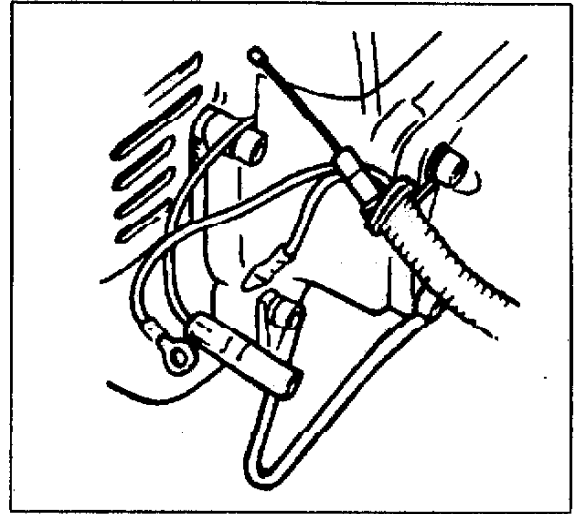
1. Placer le guidon sur l'entretoise aluminium du tube de transmission, de façon que le boîtier de commande se trouve à droite.
2. Fixer la contre-bride sous le guidon à l'aide des vis et rondelles. Ne pas serrer les vis.
3. Positionner le guidon pour obtenir la meilleure position de travail, en veillant à conserver l'entretoise aluminium à l'intérieur de la bride de guide.
4. Bloquer alors les vis de fixation.
5. Faire passer la gaine de câbles dans les 2 colliers caoutchouc du tube de transmission et dans l'anneau métallique du bloc moteur.

C-3 Raccordement des câbles

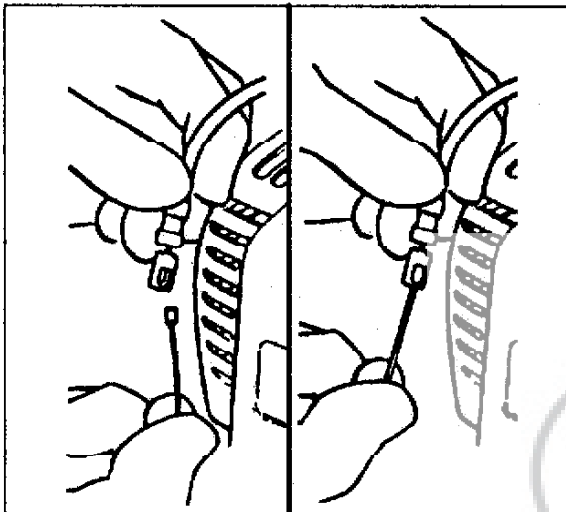
Câble de gaz



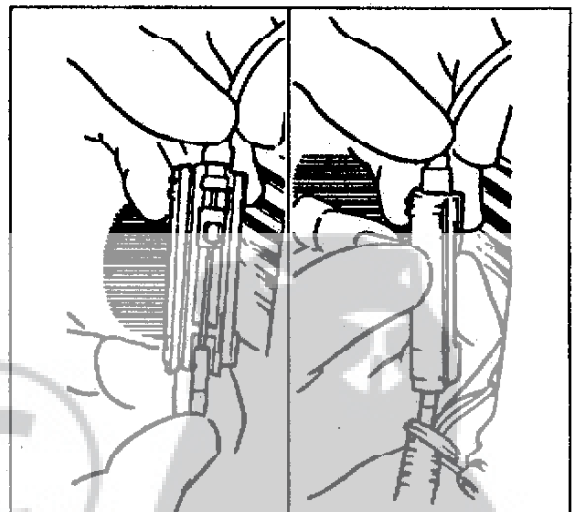
1. Ouverture du raccord de câble



2. Tirage du câble hors de la gaine



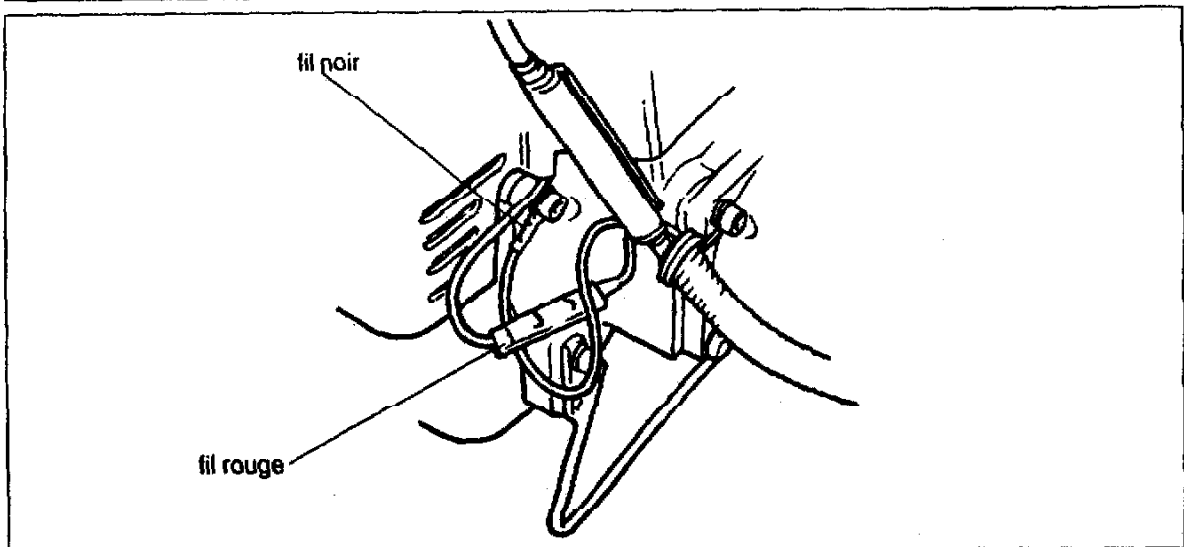
3. Raccordement des 2 câbles



4. Fermeture du raccord de câble

1. Ouvrir le raccord de câble à l'aide d'une panne de tournevis et le séparer du câble de moteur.
2. Tirer légèrement le câble venant du levier de gaz.
3. Raccorder les 2 câbles.
4. Remettre en place le raccord de câble, en prenant soin de bien placer les 2 extrémités dans les gorges du raccord.
5. Refermer le raccord de câble, en pressant légèrement à la main. Vérifier que la commande de gaz fonctionne bien, et que le raccord est bien fermé.

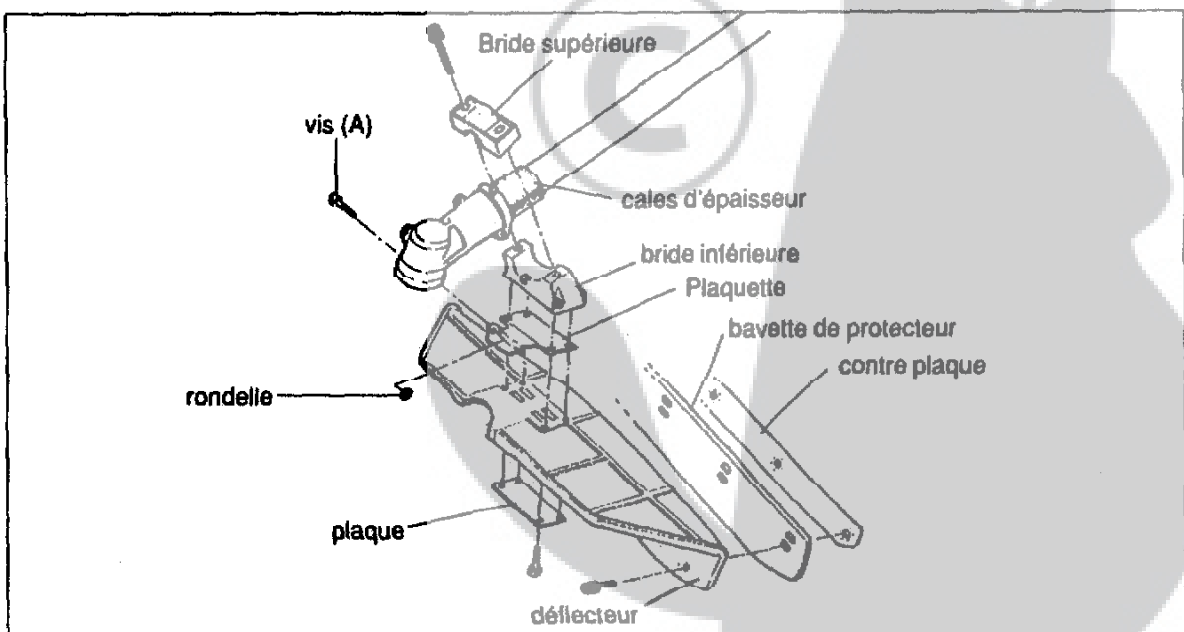
Câbles électriques



1. Fixer la cosse du fil noir sur une vis du carter de moteur.
2. Brancher les 2 fils rouges ensemble.

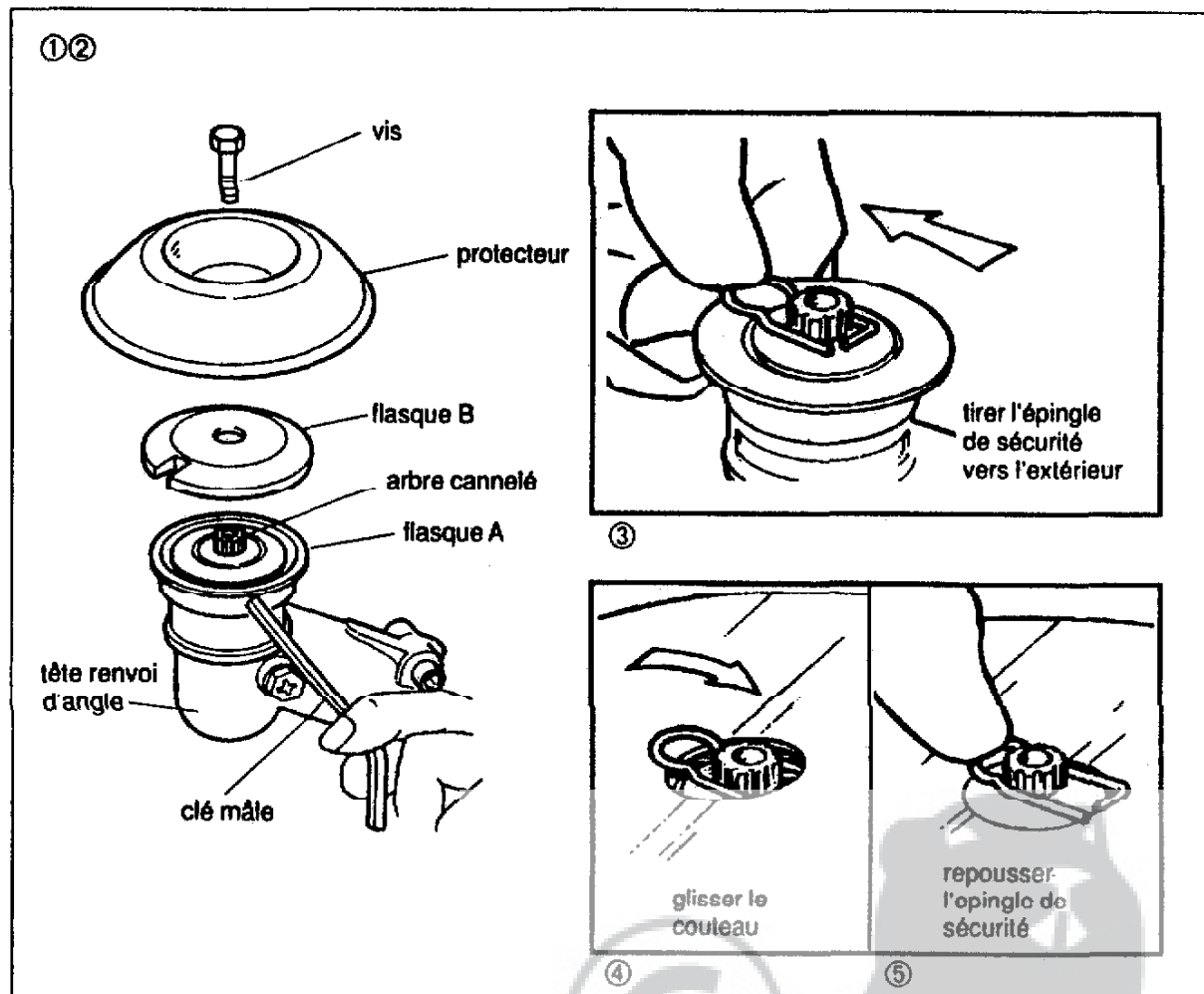
C-4 Montage du déflecteur

1. Dévisser la vis (A) de la tête renvoi d'angle.
2. Assembler avec les 4 vis la bride inférieure et les 2 plaquettes au déflecteur, comme illustré.
3. Placer la bride inférieure avec le déflecteur sur les cales d'épaisseur entourant le tube, en alignant l'orifice latéral de la plaquette avec le logement de la vis A. Introduire cette dernière dans son logement sans la bloquer.
4. Placer la bride supérieure et la bloquer avec les 2 vis. Bloquer la vis A.



C-5 Montage des outils de coupe

Scies circulaires et couteaux

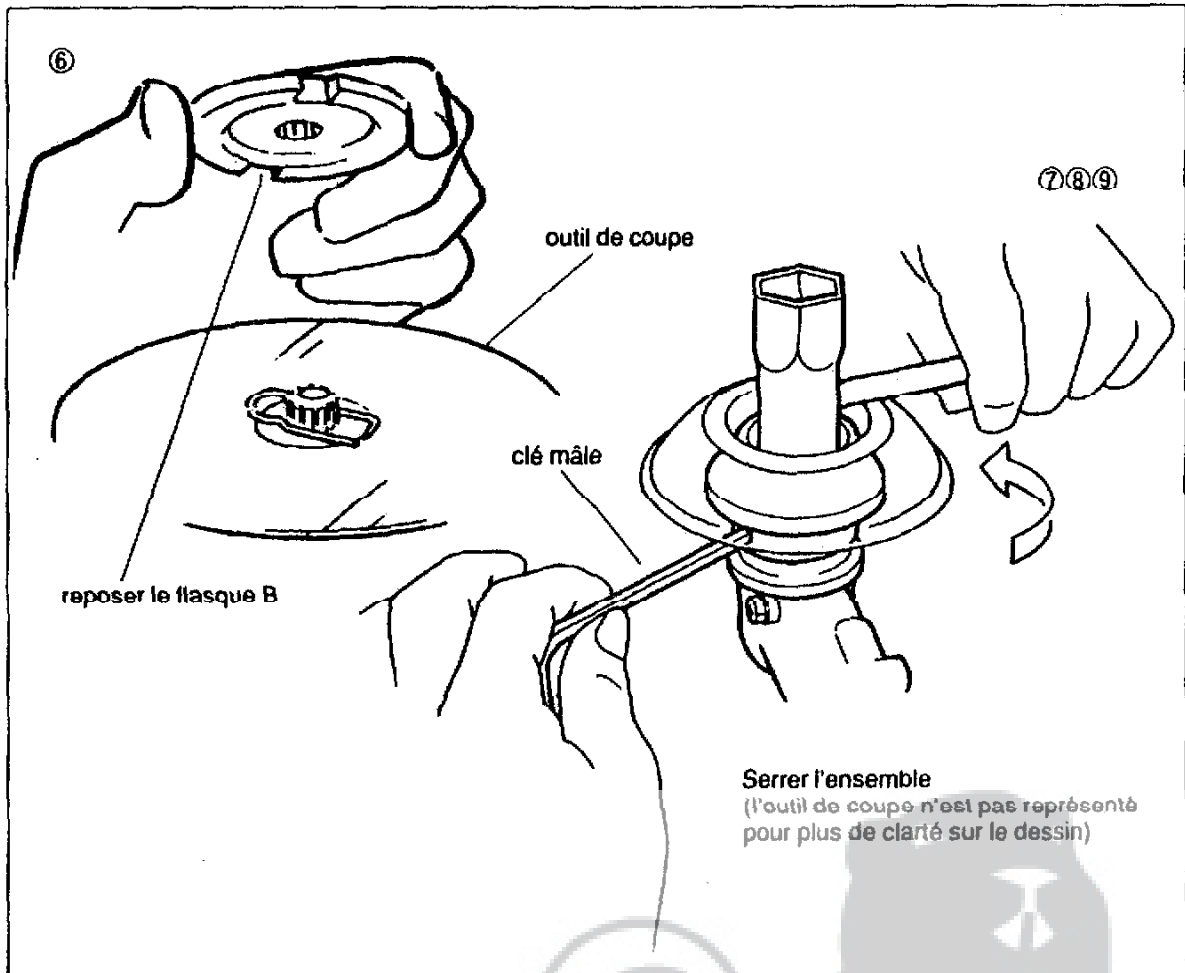


Montage des scies circulaires et des couteaux

1. Retourner la débroussailleuse, l'arbre cannelé est ainsi orienté vers le haut. Démontez la vis, le protecteur et le flasque B.

Remarque : la vis a un pas à gauche.

2. Faire tourner à la main l'arbre cannelé jusqu'à ce que le trou latéral du flasque A coïncide avec le trou du boîtier de renvoi d'angle. Immobiliser alors l'ensemble en faisant pénétrer la clé mâle dans les 2 trous.
3. Tirer l'épingle de sécurité vers l'extérieur.
4. Placer le couteau sur le flasque A. Le côté de l'outil portant l'inscription du sens de rotation doit être contre le flasque A.
5. Repousser l'épingle de sécurité.

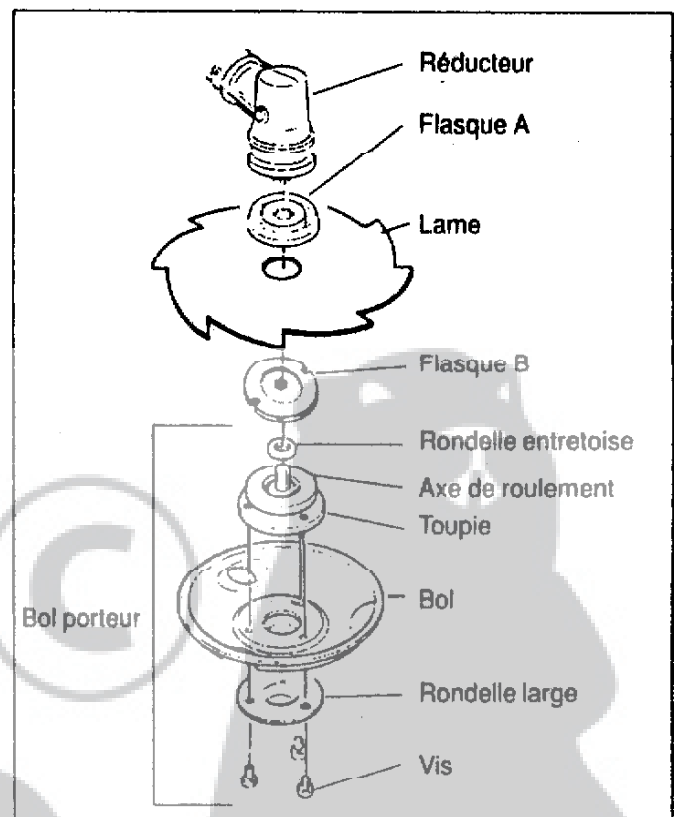
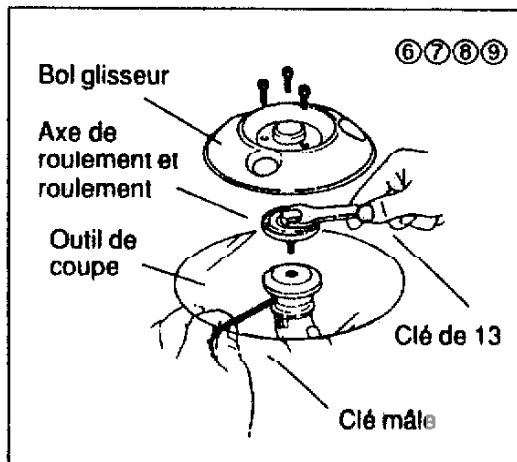


Remarque : Certains outils de coupe peuvent nécessiter de retirer complètement l'épingle de sécurité pour les mettre en place.

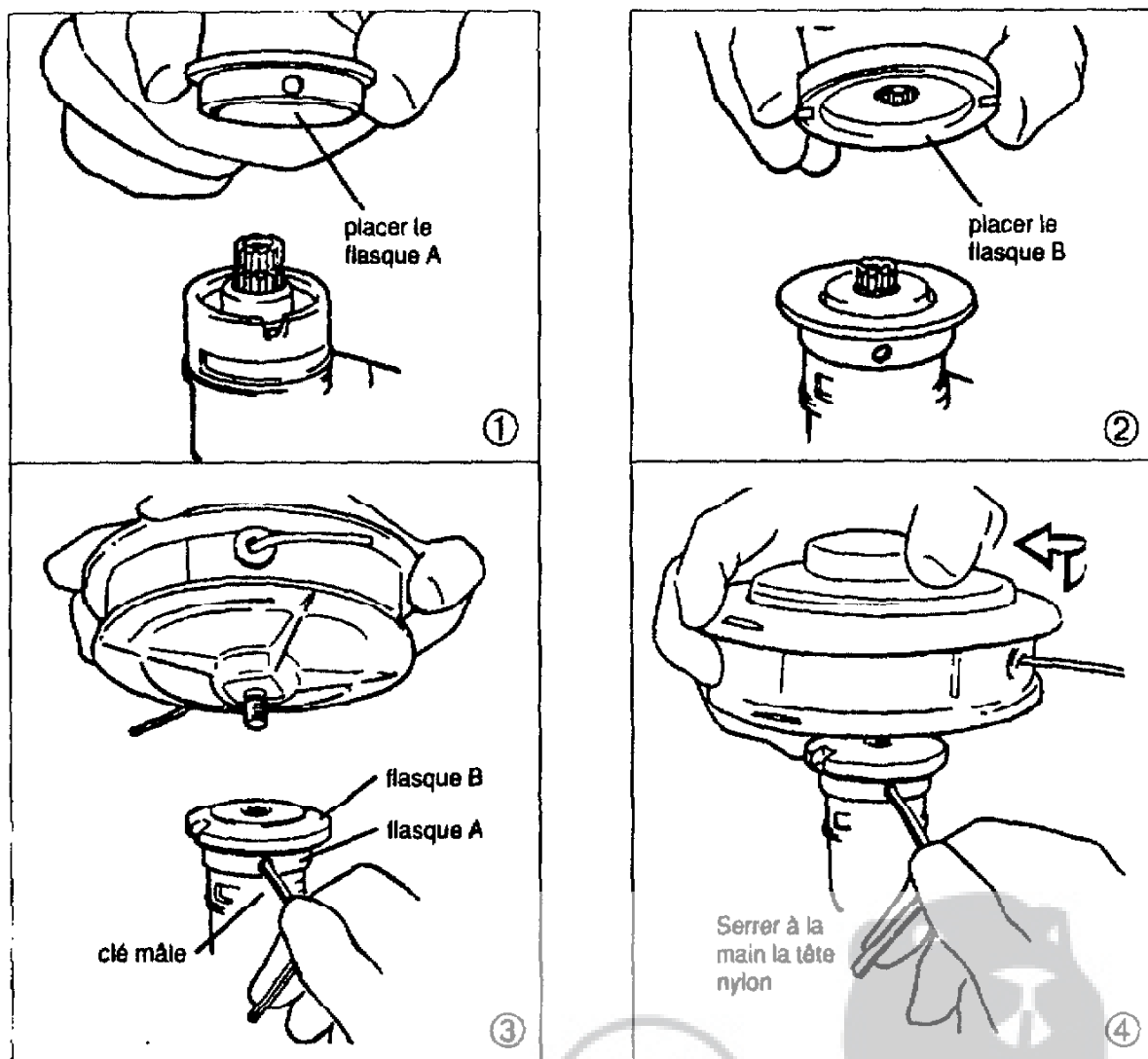
6. Reposer le flasque B sur l'outil, la partie creuse contre celui-ci. Le flasque doit recouvrir complètement l'épingle sans la chevaucher.
7. Placer le boulon et son protecteur (partie évidée vers le haut).
8. Bloquer le boulon à l'aide de la clé à bougie (le boulon a un pas à gauche).
9. Retirer la clé mâle.

C-6 Montage du bol porteur sur la lame de débroussailleuse

1. Enlever les 3 boulons qui retiennent la pièce de fixation du bol glisseur.
2. Enlever le boulon et le protège-boulon qui verrouillent la lame (pas à gauche).
3. Visser l'axe de roulement à la place de la vis de maintien de l'outil d'origine, sans oublier la rondelle entretoise.
4. Verrouiller l'arbre à l'aide d'une clé comme indiqué sur la figure, puis bloquer l'axe.
5. Remettre le bol et la rondelle large, puis bloquer les 3 vis.



Tête nylon (option)



1. Retourner la débroussailleuse de façon que l'arbre cannelé soit orienté vers le haut.
2. Placer le flasque A.
3. Placer le flasque B. Le bossage du flasque A doit s'encaster dans l'évidement du flasque B.

Remarque : l'épingle de sécurité n'est pas utilisée avec la tête nylon.

4. Faire tourner l'arbre cannelé et les 2 flasques de façon à faire coïncider le trou du flasque A avec celui du boîtier de renvoi d'angle.
Immobiliser alors l'ensemble en faisant pénétrer la clé mâle dans les 2 trous.
5. Tout en maintenant la clé, visser la tête nylon sur l'arbre cannelé, en serrant uniquement à la main.

Remarque : le pas de vis est à gauche.

D. MOTEUR, MISE EN ROUTE, ARRET, REGLAGES

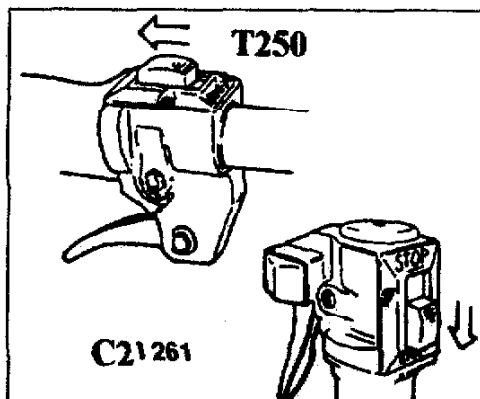
D-1 Carburant

Utiliser exclusivement un mélange pour moteur 2 temps à 4% d'huile spéciale

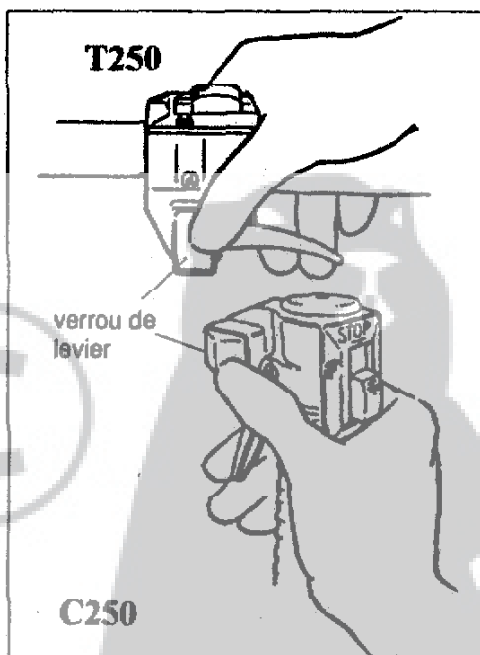
D-2 Mise en route


- Démarrage à froid ou redémarrage après avoir refait le plein.

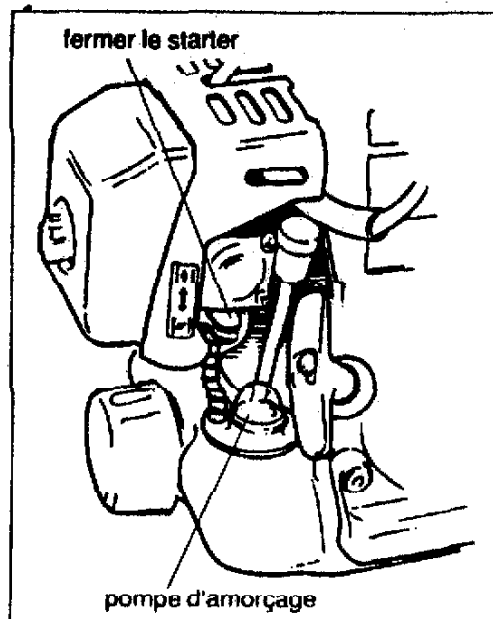
1. Placer l'interrupteur sur "START".



2. Maintenir le levier de commande de gaz en position démarrage, en appuyant à la fois sur le levier et sur le verrou de levier.





3. Presser la poire de la pompe d'amorçage jusqu'à ce que le carburant arrive au carburateur par le conduit transparent (moteur froid uniquement).
4. Fermer le starter en positionnant le levier sur "CLOSE " (moteur froid uniquement).



5. Maintenir fermement le tube de transmission d'une main et prendre la poignée de lanceur dans l'autre main. Tirer doucement jusqu'à ressentir une résistance, puis tirer d'un coup sec, pour démarrer le moteur.

Remarque : éviter de tirer à fond le cordon du lanceur pour ne pas risquer de le décrocher.

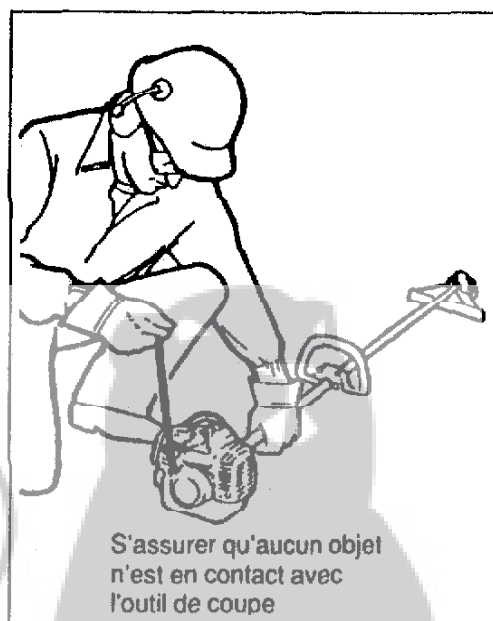
Si le moteur ne démarre pas après 4 ou 5 tentatives, ouvrir le starter (levier sur "OPEN ") pour éviter de noyer le moteur.

6. Dès le démarrage du moteur, repousser progressivement le levier de starter jusqu'à son ouverture complète (levier sur "OPEN ").

Si le moteur cale avant l'ouverture totale du starter, recommencer la procédure de démarrage en refermant le starter (levier sur "CLOSE ").

7. Après le démarrage du moteur, ramener le levier de commande des gaz au ralenti, en le pressant pour libérer le verrou du levier.

Laisser chauffer le moteur au ralenti quelques secondes avant de commencer à travailler.



- **Démarrage à chaud**

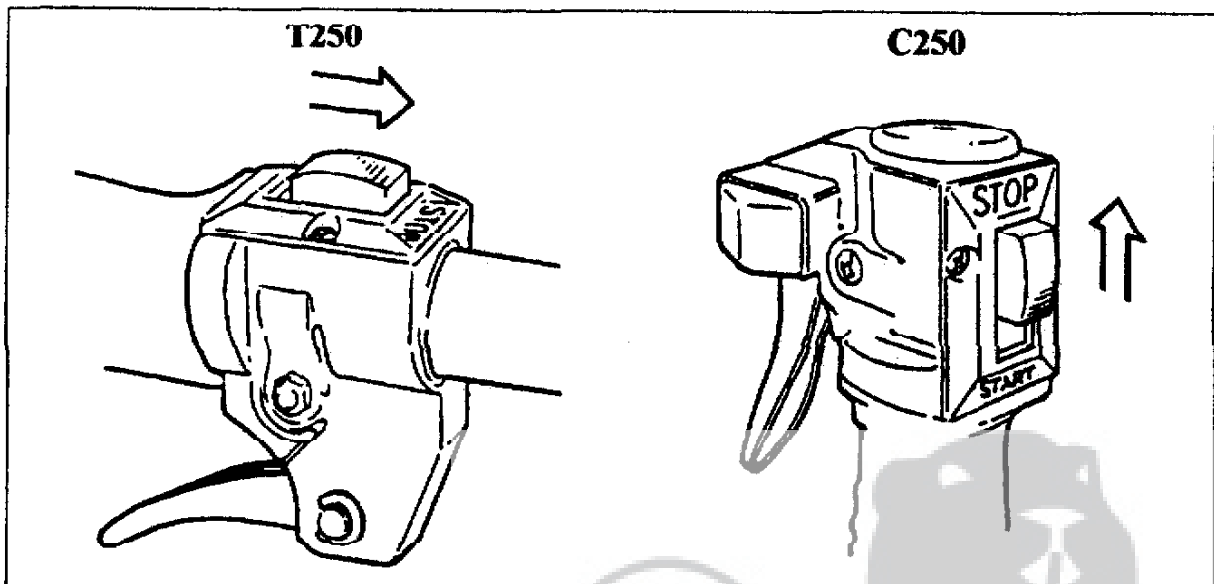
Pour démarrer un moteur déjà chaud, reprendre la procédure précédente (moteur froid), à l'exception des 2 points suivants :

- ne pas presser la pompe d'amorçage,
- laisser le levier de starter en position ouvert ("OPEN |||").

Si le moteur ne démarre pas, reprendre alors intégralement la procédure de démarrage du moteur froid.

D-3 Arrêt du moteur

Laisser tourner le moteur quelques secondes au ralenti pour équilibrer les températures, puis pousser l'interrupteur d'arrêt sur "STOP".

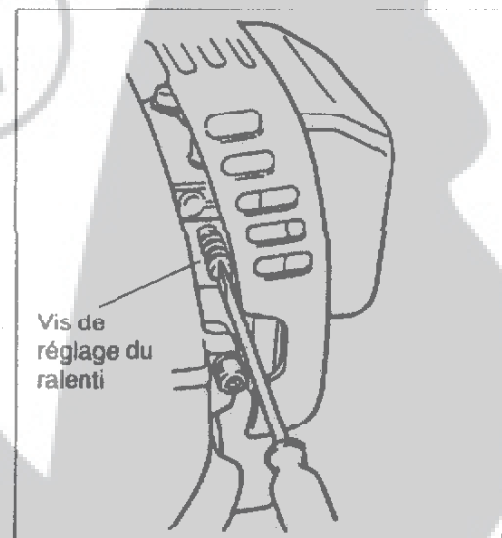


D-4 Réglage de la vitesse de ralenti

Au ralenti (quand le moteur est chaud), l'outil de coupe ne doit pas tourner, sinon agir sur la vis de réglage du ralenti située sur le carburateur.

Le régime du moteur diminue en dévissant, il augmente en vissant.

La vitesse nominale de ralenti est de 3000 ± 250 tr/min.



E. UTILISATION

E-1 Vérification de l'appareil



Ne jamais utiliser une débroussailleuse si un élément est défectueux ou manquant : déflecteur, épingle de sécurité, interrupteur d'arrêt, etc ...).

N'utiliser pour le remplacement que des pièces Shindaiwa d'origine, et ne pas effectuer de modifications sur l'appareil.

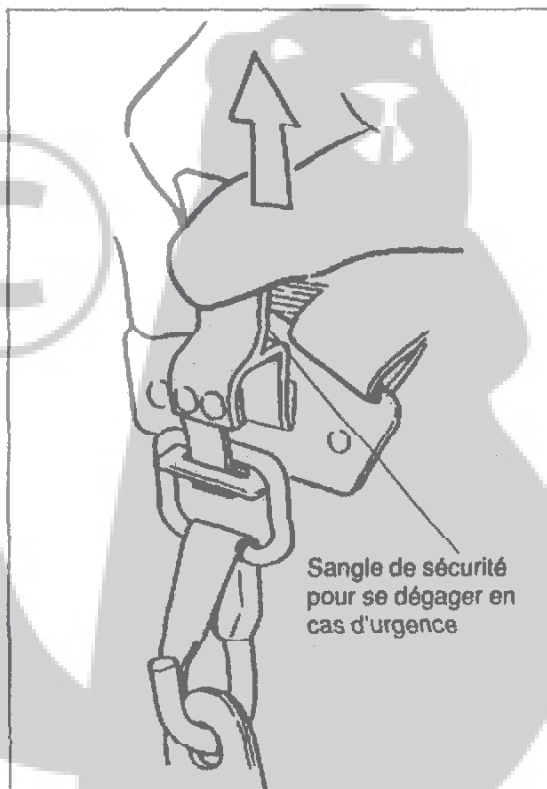
Avant de mettre le moteur en marche, vérifier la fixation de l'outil de coupe et son état. Le remplacer à la moindre amorce de cassure, ou en cas de vibrations.

En cas de choc de l'outil contre une pierre ou un autre obstacle, arrêter immédiatement le moteur et vérifier l'état de l'outil.

E-2 Utilisation de la bretelle

Régler la longueur de la sangle de bretelle, de façon que celle-ci tienne bien sur l'épaule, sans gêner. En maintenant la débroussailleuse de façon naturelle, l'outil de coupe doit être parallèle au sol.

Vérifier le bon état du crochet et le fonctionnement de la sangle de sécurité avant de fixer la débroussailleuse.



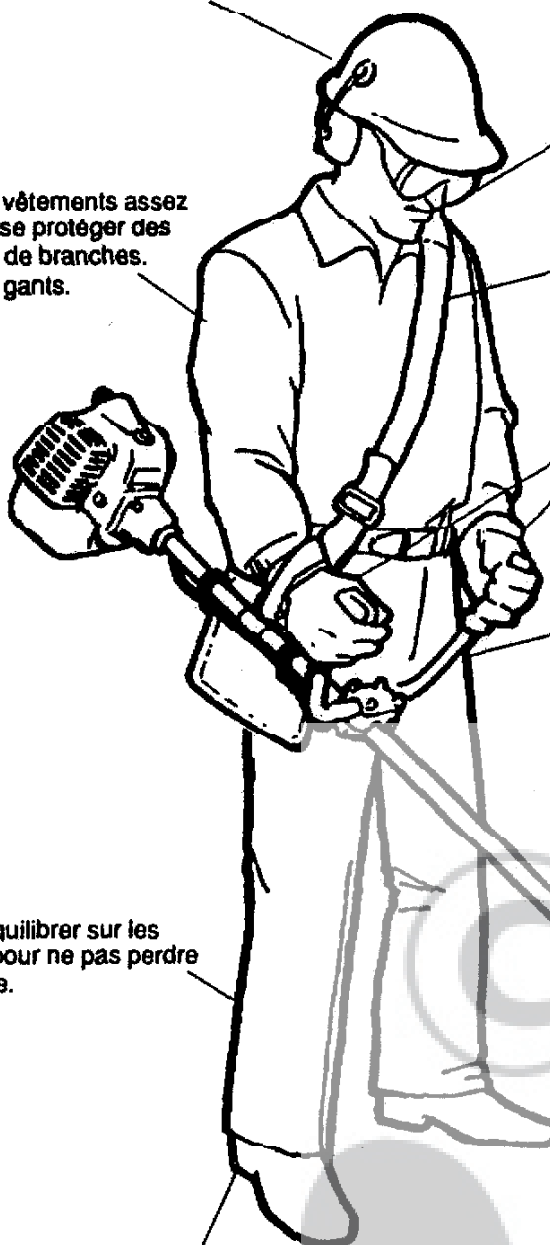
Tenue de sécurité de l'opérateur

Portez des protecteurs d'oreilles ou un casque de tronçonnage.

Protégez impérativement les yeux par des lunettes de sécurité ou un masque de protection.

Portez des vêtements assez épais pour se protéger des projections de branches. Portez des gants.

Toujours utiliser la bretelle en travaillant avec une couteau ou une scie circulaire.



Maintenir la débroussailleuse à 2 mains.

La poignée ou le guidon doivent être positionnés pour obtenir la position de travail la plus confortable possible.

Bien s'équilibrer sur les jambes pour ne pas perdre l'équilibre.

Ne jamais approcher les pieds ou les mains de l'outil de coupe, et maintenir celui-ci à ras du soi.

Portez des bottes ou des chaussures anti-dérapantes, ne jamais travailler en sandales, avec des chaussures ouvertes ou pieds nus.

Ne jamais travailler sans le déflecteur en place et en bon état.

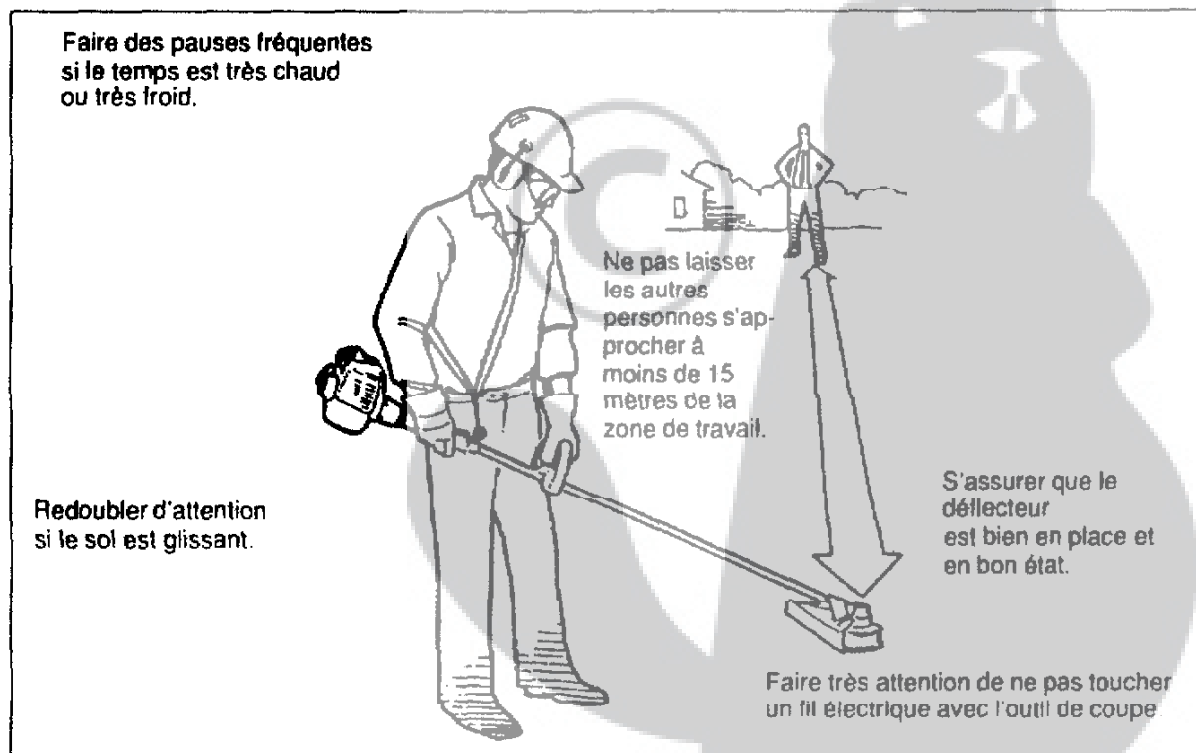
E-3 Consignes de sécurité

Une débroussailleuse peut être un appareil dangereux si elle n'est pas utilisée correctement.



Ne jamais effectuer de modifications sur l'appareil ou les outils de coupe.

- Ne pas travailler si l'on se sent fatigué.
- Ne pas fumer ni allumer de feu sur la zone de travail. Arrêter le moteur avant de refaire le plein de carburant. Essuyer toute trace de carburant qui se serait renversé. Eloigner le jerrycan de carburant de la zone de travail.
- Ne jamais mettre le moteur en route si le pare-étincelles est démonté.
- Toujours porter des lunettes ou un masque de protection.
- Ne pas mettre le moteur en route dans un local sans aération, à cause des gaz d'échappement toxiques.
- Débarrasser la zone de travail des obstacles susceptibles d'endommager l'outil de coupe : pierres, ferrailles, fils de fer, etc...
En cas de choc contre un obstacle, arrêter immédiatement le moteur et inspecter l'outil.
- Eloigner les enfants et les autres personnes de la zone de travail.
- Conserver l'appareil en bon état, le nettoyer régulièrement.
- Toujours débrancher la bougie avant d'entreprendre une intervention.



E-4 Mode d'emploi

- Utilisation avec couteau ou scie circulaire.

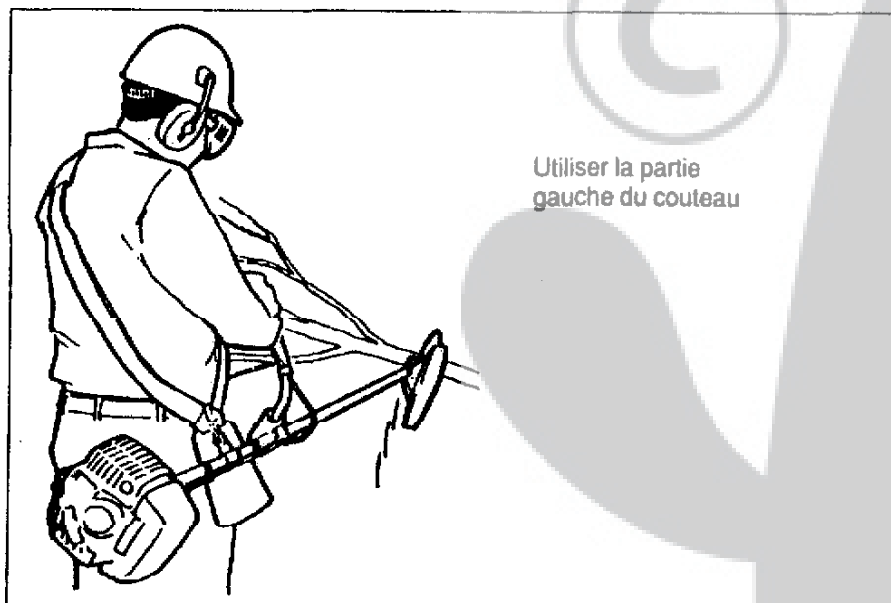
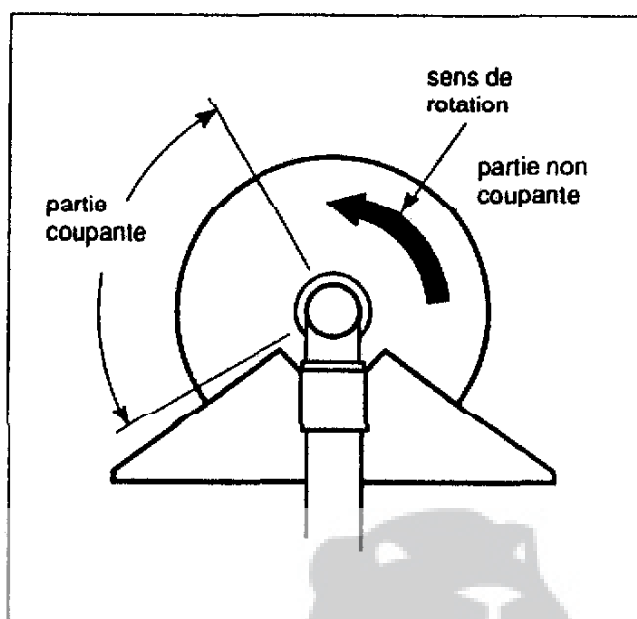


- Ne pas utiliser les outils pour un autre usage que celui auquel ils sont destinés.
- Ne pas travailler avec un outil abîmé.
- Pendant l'opération de coupe elle-même, le moteur doit tourner à plein régime.
- Laisser tourner le moteur au ralenti entre deux séquences.
- Arrêter le moteur pour se déplacer d'une zone de travail à une autre.

L'outil de coupe tourne en sens inverse des aiguilles d'une montre.

Utiliser l'appareil de la droite vers la gauche en avançant, la partie coupante de l'outil étant uniquement la partie gauche.

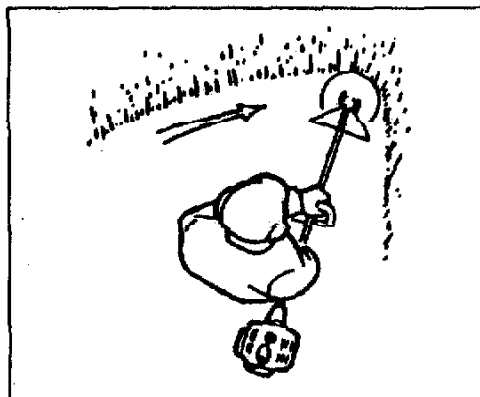
Pour effectuer une coupe verticale, maintenir la débroussailleuse inclinée à 90° vers la gauche et opérer du haut vers le bas, la partie coupante de l'outil étant uniquement la partie gauche.



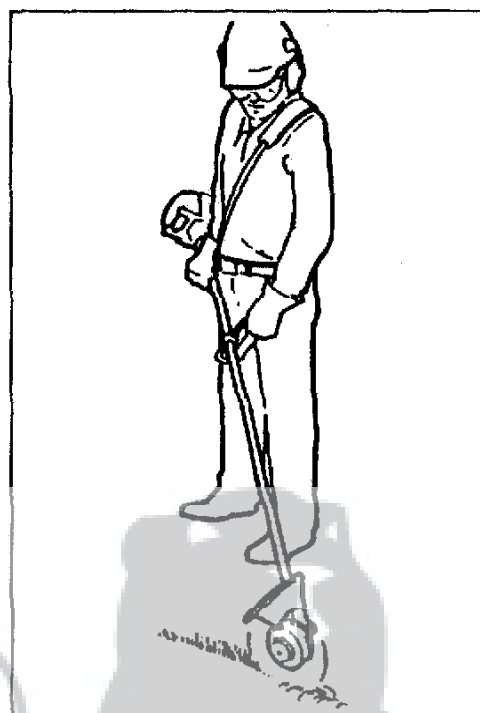
Utiliser la partie gauche du couteau

- **Utilisation avec une tête nylon**

- Ne pas utiliser la tête nylon pour couper de l'herbe trop épaisse, ou des broussailles.
- Faire tourner le moteur à plein régime.



- Incliner légèrement la tête nylon par rapport au sol pour obtenir un travail plus régulier, et couper avec l'extrémité des fils.



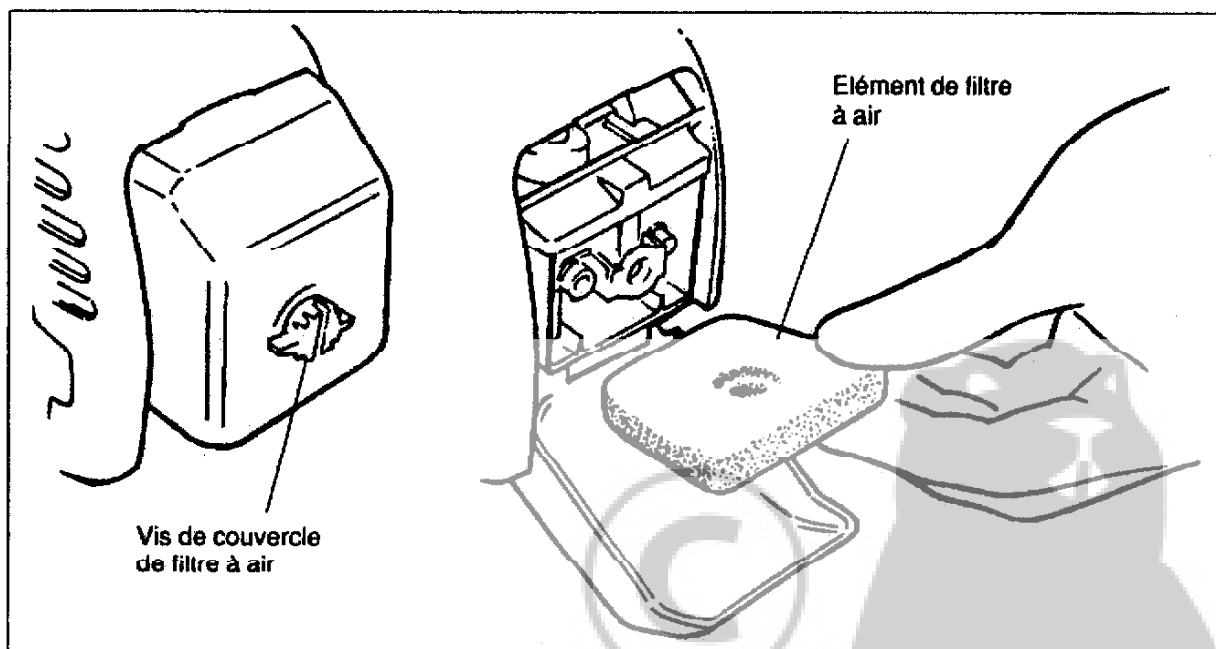
- Pour dresser les bordures de pelouses, incliner la débroussailleuse à 90° vers la droite pour placer la tête nylon verticalement, et travailler en avançant.

F. ENTRETIEN

F-1 Entretien après chaque utilisation

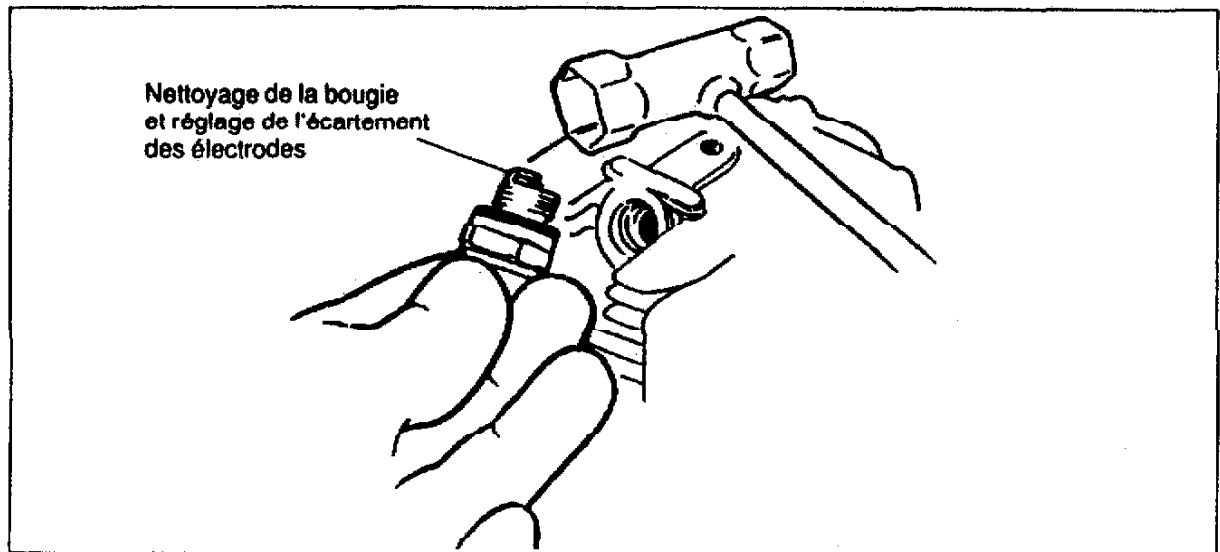
- débrancher la bougie avant chaque opération d'entretien pour plus de sécurité.
- nettoyer soigneusement l'ensemble de la débroussailleuse, en particulier les ailettes de refroidissement du cylindre et le filtre à air.
- retirer les débris d'herbes ou de broussailles, autour de l'outil de coupe.
- vérifier le serrage de la visserie.
- refaire le plein de carburant et regarnir de graisse le boîtier de renvoi d'angle.

F-2 Entretien toutes les 10 heures de fonctionnement



Démonter l'élément de filtre à air après avoir ouvert le couvercle. Le laver dans un bain de mélange 2 temps, l'essorer et le remettre en place. Prendre soin de bien refermer le couvercle.

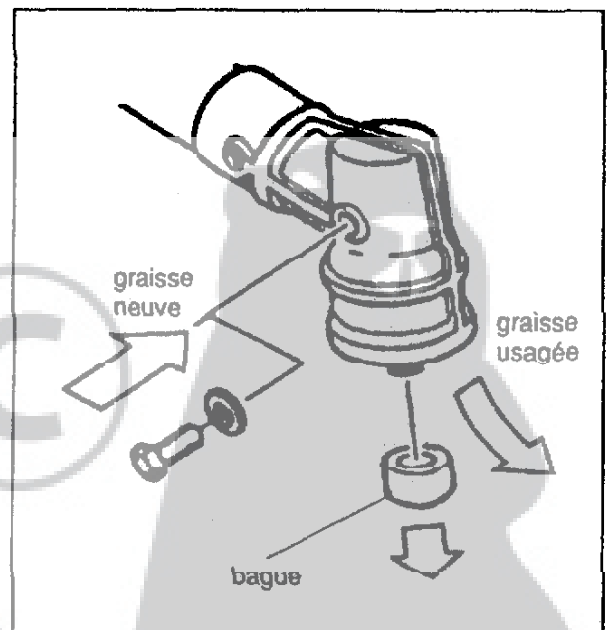
F-3 Entretien toutes les 15 heures de fonctionnement



Démonter la bougie et la nettoyer soigneusement. Régler l'écartement des électrodes à 0,6 mm à l'aide d'une jauge d'épaisseur.

F-4 Entretien toutes les 50 heures de fonctionnement

- Démontez le couvre-cylindre après avoir dévissé le bouton moleté.
- Nettoyez les ailettes du cylindre et remettez le couvre-cylindre en place.
- Déposez l'outil de coupe et retirez la bague. Faire pénétrer de la graisse neuve dans le boîtier de renvoi d'angle, de façon à pousser la graisse usagée vers l'extérieur. Quand celle-ci est entièrement éliminée, remettre la bague en place (utiliser la graisse spéciale).



F-5 Remisage

Lorsque la débroussailleuse n'est pas utilisée pendant une longue période (en hiver par exemple), prendre les précautions suivantes :

- nettoyer l'ensemble de l'appareil et huiler légèrement toutes les parties métalliques pour éviter l'oxydation.
- vidanger entièrement le réservoir et le carburateur.
- ôter la bougie et verser une cuillère à café d'huile moteur dans le cylindre par le trou de la bougie. Tirer lentement 2 à 3 fois le lanceur pour répartir l'huile sur l'ensemble du cylindre, et remettre la bougie en place.
- remplacer toutes les pièces usées ou déformées.
- démonter l'élément de filtre à air, le nettoyer avec du mélange 2 temps, l'essorer et le remettre en place.
- ranger la débroussailleuse dans un endroit sec et à l'abri de la poussière.

G. RECHERCHE DES PANNES

Le moteur ne démarre pas

Le moteur ne tourne pas	lanceur défectueux, moteur grippé	consulter un agent
Le moteur n'a pas de compression	bougie desserrée	resserrer la bougie
	cylindre, pistons ou segments usés	consulter un agent
Le carburant n'est pas adapté		vidanger le réservoir et le carburateur, faire le plein avec du mélange 2 temps
Le carburant ne parvient pas jusqu'au carburateur	conduits bouchés ou écrasés, ou prise d'air	vérifier et réparer
La bougie ne produit pas d'étincelles	l'interrupteur est sur OFF	placer l'interrupteur sur "ON"
	panne d'allumage	consulter un agent
	la bougie est humide	démonter la bougie, essuyer les électrodes et remonter
	l'écartement des électrodes est incorrect	régler l'écartement des électrodes à 0,6 mm

La débroussailleuse manque de puissance

Surchauffe du moteur	temps de travail trop long ou conditions de travail trop dures	faire des pauses pour laisser refroidir le moteur, surtout si les broussailles sont épaisses
	le carburateur est déréglé	consulter un agent
	mélange de carburant incorrect	utiliser un mélange pour 2 temps à 4 %
	volant, volute, ailettes de cylindre encrassés ou endommagés	nettoyer ou remplacer les pièces défectueuses
	dépôt de calamine dans le cylindre ou le silencieux	consulter un agent
Le moteur ne tourne pas régulièrement, il fume noir	filtre à air encrassé	nettoyer l'élément
	bougie desserrée ou endommagée	la resserrer ou la remplacer
	volet d'air fermé	vérifier et réparer
	présence d'eau dans le carburant	vidanger le carburant et refaire le plein avec du carburant adapté
	grippage du piston	consulter un agent
	carburateur défectueux	consulter un agent
Le moteur cogne	surchauffe du moteur	reprenre le paragraphe correspondant
	carburant inapproprié	vidanger le carburant et refaire le plein avec du carburant adapté
	chambre de combustion calaminée	consulter un agent
Le moteur ne monte pas en régime	filtre à air encrassé	nettoyer l'élément
	crépine de carburant encrassée	nettoyer la crépine
	carburateur déréglé	consulter un agent
	régime de ralenti incorrect	régler le ralenti à 3000 ± 250 tr/min

Le moteur s'arrête brutalement,	interrupteur d'arrêt poussé sur "OFF" par inadvertance	mettre l'interrupteur sur "ON" et remettre le moteur en marche
	réservoir épuisé	refaire le plein
	crépine de carburant encrassée	nettoyer la crépine
	présence d'eau dans le carburant	vidanger le carburant et refaire le plein avec du carburant adapté
	bougie ou capuchon défectueux	nettoyer ou remplacer la bougie. Resserrer le contact
	pas d'allumage	remplacer le module électronique
	grippage du piston	consulter un agent
Le moteur est difficile à arrêter	fil de mise à la masse desserré ou interrupteur défectueux	vérifier les branchements et réparer
	surchauffe due à la bougie défectueuse	nettoyer la bougie et régler l'écartement des électrodes
	surchauffe du moteur	laisser tourner le moteur au ralenti quelques secondes avant de couper le contact
L'outil de coupe tourne même quand le moteur tourne au ralenti	régime de ralenti trop élevé	régler le régime du ralenti à 3000 ± 250 tr/min
	ressorts d'embrayage cassés ou masselottes usées	vérifier et remplacer les pièces défectueuses
	fixation d'outil desserrée	vérifier et réparer
La machine vibre	outil de coupe endommagé	vérifier et remplacer l'outil
	boîtier de renvoi d'angle desserré	serrer correctement les vis
	arbre de transmission vrillé ou bagues défectueuses	vérifier et remplacer les pièces défectueuses

Importateur:

Eurogarden nv / sa
Sint-Truidensesteenweg 252a
3300 Tienen
Tel: 016/805430
Fax: 016/805438

