

(F) (CH) (B)

# Notice d'utilisation et d'entretien

- (GB) OPERATING AND MAINTENANCE INSTRUCTIONS
- (D) (CH) (A) BETRIEBS UND WARTUNGSANLEITUNG
- (I) ISTRUZIONI PER L'USO E LA MANUTENZIONE
- (E) MANUAL DE UTILIZACION Y MANTENIMIENTO
- (NL) HANDLEING VOOR GEBRUIK EN ONDERHOUD
- (P) INSTRUÇÕES DE UTILIZAÇÃO E MANUTENÇÃO



LT26LR4  
LT26BR4  
LT26HPR4

Motobineuse • Tiller • Motorhacke • Motozappa  
Motoazada • Motorhakfrees • Motocultivadora



## CARACTERISTIQUES TECHNIQUES

- Vibrations au guidon :  $< 2,5 \text{ m/s}^2$
- Transmission - Par courroie trapézoïdale avec embrayage par galet tendeur  
- Réducteur à chaîne et roulements à billes étanches
- Vitesse de rotation des outils 150 tr/mn
- Mancheron réglable en hauteur
- Niveau de pression acoustique à l'oreille : 81 dB(A)



AVANT DE METTRE VOTRE MACHINE EN MARCHÉ, VEUILLEZ LIRE ATTENTIVEMENT LA NOTICE DU MOTEUR AINSI QUE LES INSTRUCTIONS DE CE MANUEL.

Dans le but d'améliorer ses produits et d'être en conformité avec les normes européennes, le fabricant se réserve le droit de modifier sans préavis les caractéristiques.

## TECHNICAL SPECIFICATIONS

- Handlebar vibrations :  $< 2,5 \text{ m/s}^2$
- TRANSMISSION: Vee-belt and clutch type belt tensioner  
- Chain driven speed reducer with sealed ball bearings
- Rotation speed of cultivating tools : 150 tr/mn
- Handlebar are adjustable in height
- Sound pressure level at the ear : 81 dB(A)



WARNING : BEFORE STARTING YOUR CULTIVATOR, READ THE MOTOR INSTRUCTION MANUAL CAREFULLY AS WELL AS THE PRESENT MANUAL

In an effort to improve its products and comply with European norms, the manufacturer reserves the right to modify certain characteristics without prior notice.

## CARACTERÍSTICAS TÉCNICAS

- Vibraciones en las maneceras  $< 2,5 \text{ m/s}^2$
- TRANSMISSION: Por correa trapezoidal con embrague por polea tensora.  
- Reductor por cadena y. Rodamientos de bolas estancos.
- Velocidad de rotación de las cuchillas : 150 tr/mn
- MANILLAR : Regulable en altura
- Nivel de la presión acústica al oído : 81 dB(A)



ANTES DE LA PUESTA EN MARCHA DE SU MAQUINA, LE ACONSEJAMOS LEER ATENTAMENTE EL MANUAL DEL MOTOR Y EL PRESENTE MANUAL

Con el fin de mejorar sus productos y de estar en conformidad con las normas Europeas, Fabricante se reserva el derecho de modificar sin previo aviso las características de los mismos.

## TECHNISCHE DATEN

- Lenker Schwingung  $< 2,5 \text{ m/s}^2$
- ÜBERSETZUNG: Durch Keilriemen mit Spannrollenkupplung  
- Ketten unter setzungsgetriebe mit dichtem Kungellager
- DREHGESCHWINDIGKEIT der Werkzeuge : 150 tr/mn
- STERZ Höhenstellbar, seitliche Einstellung.
- Schalldruckpegel am Ohr : 81 dB(A).



ACHTUNG : BEVOR SIE DIE MASCHINE IN BETRIEB NEHMEN, BITTE AUFMERKSAM DIE MOTORANLEITUNG SOWIE DIE ANGABEN DIESER ANLEITUNGEN DURCHLESEN.

Um ihr Produkt zu verbessern und mit den Europäischen Normen übereinzustimmen behält sich die Hersteller das Recht vor die Eigenschaften der Maschinen ohne Vorankündigung zu ändern.

## TECHNISCHE GEGEVENS

- Handgreep trillingen  $< 2,5 \text{ m/s}^2$
- Overbrenging : - Drijfriem met snaarspankoppeling  
- Motorreductor met Kettingaandrijving, en gelosten koggelagers.
- Freestoerental : 150 tr/mn
- Stuur : In de hoogte hoek verstelbaar.
- Verhoogde geluidsvermogensniveau : 81 dB(A)



VOOR U DE HAKFRES IN GEBRUIK NEEMT, GELIEVE U DE MOTOREN FREESHANDLEIDINGEN TE LEZEN.

Fabrikant verbetert haar producten voortdurend en behoudt zich het recht voor, technische gegevens zonder voorafgaande kennisgeving te wijzigen, en te voldoen aan de Europese Normen.

## CARATTERISTICHE TECNICHE

- Vibrazione al manico  $< 2,5 \text{ m/s}^2$
- Trasmissione : A mezzo cinghia trapézoïdale con frizione a mezzo rullo tenditore.  
- Tenditore-riduttore a catena e cuscinetti a fen a tenuta stagna.
- Velocità di rotazione delle frese : 150 tr/mn
- Manico : regolabile in altezza.
- Livello di pressione acustica all'orecchio : 81 dB(A).



PRIMA DI METTERE IN MOTOR LA MACCHINA VI PREGHIA MO DI LEGGERE ATTENTAMENTE IL LIBRO DELLE ISTRUZIONI DEL MOTORE E LE ISTRUZIONI CONTENUTE IN QUESTO MANUALE.

Con l'intento di migliorare i suoi prodotti, e di essere in conformità con le norme Europee, Produttore si riserva il diritto di modificarli senza preavviso.

## ESPECIFICAÇÕES TÉCNICAS

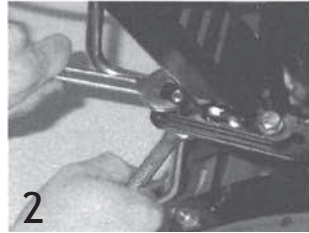
- Vibraciones en la rabiça  $< 2,5 \text{ m/s}^2$
- Transmissão : Por correa trapezoidal com embraiagem por rolo tensor.  
- Redutor de cadeia, e rolamento de esferas estanques.
- Velocidade de rotação dos instrumentos de cultivo : 150 tr/mn
- Rabiça : regulável em altura.
- Nivel de potencia de somido abultado : 81 dB(A).



ANTES DE PÔR A SUA MAQUINA A FUNCIONAR, LEIA ATENTAMENTE A BROCHURA DO MOTOR, BEM COMO AS INSTRUÇÕES DESTES MANUAIS.

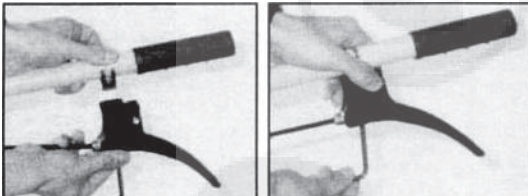
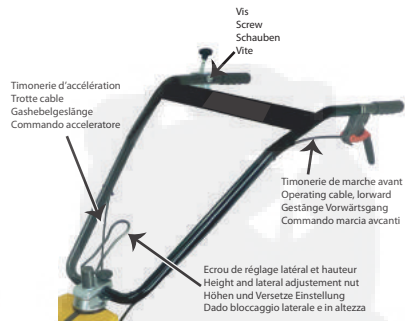
Com o objectivo de melhorar a qualidade dos seus produtos e de estar em conformidade com as normas Europeias, Fabricante reserva-se o direito de alterar certas características sem aviso prévio.

MONTAGE DE LA POTENCE ● STANCHION ASSEMBLY ● AUFBAU DES TRÄGGER ● MONTAGGIO DEL SUPPORTO  
 MONTAJE DEL SOPORTE ● STEUN MONTEREN ● MONTAGEM DA SUPORTE

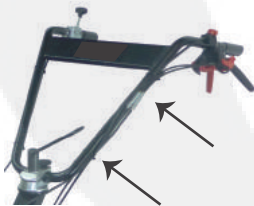


RÉGLAGE DU MANCHERON ● ADJUSTING OF THE HANDLEBAR ● STERZ ● MANICO  
 MANILLAR ● HANDVAT ● RABICA

- 1) Assembler le guidon.
- 2) Visser l'écrou de blocage. Le mancheron est bloqué latéralement en hauteur.
- 3) Dérouler la timonerie d'accélérateur et bloquer la commande à l'aide du boulon M6x45 sur le côté droit du mancheron.  
 Note : la commande d'accélération est réglée en usine.
- 4) Accrocher les colliers gaine.



- Montage de la poignée d'embrayage
- Drive clutch lever assembly
- Aufbau des antriebshebels
- Montaggio del leva di comando
- Instalacion de la palanca del embrague
- Montagem da alavanca
- Montage van de koppelingshendel



- ⚠ Accrocher les colliers de gaine.
- ⚠ Fit the cable-clips to the handlebar
- ⚠ Die Klemmschellen befestigen.
- ⚠ Fissare i fermacavi.
- ⚠ Colocar las abrazaderas de los cables de embrague y accelerator.
- ⚠ Zet kabels en stangen met de medegaleverde kabelbinders vast.
- ⚠ Fixar as braçadeiras.

UTILISATION DE LA COMMANDE  
 OPERATING METHOD  
 BEDEINUNG  
 FUNZIONAMENTO  
 METODO DE FUNCTIONAMIENTO  
 BEDIENING VOORSCHRIFTEN

ROUE DE TRANSPORT ● CARRIER WHEELS ● TRANSPORTRAD ● RUOTE DE TRANSPORTO  
RUEDA DE TRANSPORTE ● TRANSPORTWIELEN ● RODAS DE TRANSPORTE



POSITION "TRANSPORT"

Carrying position  
Transportstellung  
Posizione di trasporto  
Posicione transporte  
Rijstand  
Posição de transporte



POSITION "TRAVAIL"

Workingposition  
Arbeitsstellung  
Posizionedavoro  
Posicione trabajo  
Werkpositie  
Posição de trabalho

POIDS / Weight / Gewicht / Peso / Peso / Gewicht / Peso :  
LT26LR4 - LT26BR4 - LT26HPR4 : 39 KG

BEQUILLE DE TERRAGE ● GUIDE LEG ● TIEFENEINTELLER ● PUNSTONE  
ESPOLON DE REGULACION ● DIEPGANGSSTAAF ● APOIO-GUIA DE PROFUNDIDADE

REGLAGE DE LA BEQUILLE DE TERRAGE  
La profondeur de terre travaillée est fonction du réglage de profondeur de la béquille.

Plus la béquille est réglée basse, plus la machine travaille en profondeur.

Note : la vitesse de progression de la machine est fonction de l'appui plus ou moins important sur le mancheron. Pour freiner on appuie sur le mancheron et inversement.

Attention : la motobineuse n'est pas adaptée en travail sur terrain recouvert de gazon compact. D'autre part, son usage est déconseillé sur les terrains très pierreux !

DRAG-LEG ADJUSTMENT

The depth at which you wish to cultivate depends on the adjustment of the leg, the deeper the leg is adjusted, the deeper will be the depth of tilling.

Note : The forward speed of the cultivator depends on the downwards pressure given in the handlebars, to slow the cultivator, apply a strong downwards pressure and vice-versa.

Attention : The motorhoe is unsuitable for working in soils covered by thick grass. It is also unadvisable to use the implement on stony soils !

EINSTELLUNG DER TIEFENEINTELLVORRICHTUNG

Die Arbeitstiefe hängt von der Einstellung der Tiefen-einstellvorrichtung ab.

Je tiefer diese Stütze eingestellt ist desto tiefer arbeitet die Motorhacke.

Bemerkung : Die Vorwärtsgang geschwindigkeit der Maschine hängt davon ab, wie stark Sie auf die Griffe drücken. Zum Bremsen drückt man stark darauf um schneller zu arbeiten, drückt man nur leicht darauf.

Achtung : Gerät eignet sich nicht zum Umarbeiten von Böden mit einer festen Grasnarbe. Desweiteren wird vom Einsatz in grobsteinigen Gelände abgeraten !

REGOLAZIONE DEL PUNSTONE

La profondità del terreno lavorato è in funzione della regolazione della profondità del puntone.

Piu il puntone è regolato basso, piu la macchina lavora in profondità.

Nota : La velocità di avanzamento si ottiene in funzione della pressione esercitata sul manico. Per frenare appoggiarsi al manico e vice-versa

Attenzione : La motozappa non è adatta per la lavorazione di terreni ricoperti di colica erbosa compacta. Se ne sconsiglia inoltre l'uso sui terreni pietrosi !

REGULACION DEL ESPOLON DE PROFUNDIDAD

La profundidad de la tierra trabajada va siempre en función de reglaje del espolón.

Cuanto más bajo este regulado el espolón, más profundo trabaja la maquina.

Nota : La velocidad de avance de la maquina ira siempre en función de la fuerza que Udejerza sobre el manillar. Para frenar se apoya en el manillar y para avanzar lo contrario.

Atencion : La motoazada no es idonea para el tratamiento de terrenos recubiertos de superficie hierba compacta. Se desaconseja ademas su uso sobre terrenos pedregosos !

FREESDIEPTE INSTELLEN

De freesdiepte wordt met de diepgangsstaf ingesteld. Hoe korter deze wordt afgesteld des te groter freesdiepte zal zijn.

NB : De voortloopsnelheid van de freesmachine hangt af van de op het stuur uitgeoefende druk. Hoe groter de druk, des te geringer de snelheid.

Opgelet: Gebruik de hakfrees mit in moeilijke grond...

REGULAÇÃO DO APOIO-GUIA DE PROFUNDIDADE

A profundidade do trabalho no terreno depende da regulação da profundidade do apoio-guia respectivo quanto mais descida está a guia, maior é a profundidade e que a máquina trabalha.

Nota : A velocidade de progressão da máquina depende da maior ou menor pressão exercida sobre e rabiça. Para travar, carrega-se mais na rabiça e vice-versa.

Atenção : Não use a máquina em solo difícil, pedregosos ou duro, etc...

## RÉGLAGE DE L'EMBRAYAGE

Les fraises commencent à tourner seulement après avoir actionné le levier d'embrayage. Si un réglage est nécessaire, desserrer l'écrou de blocage du câble d'embrayage ① et tourner le tendeur ② dans l'un ou l'autre sens. Après réglage, serrer l'écrou de blocage ①.

## CONTROL ADJUSTEMENT

The tiller should not start forward rotation before acting on clutch lever. If adjustment is required, loosen the lock nut ① of the drive clutch wire and turn the adjuster ② both ways. After adjustment, tighten the lock nut ①.

## EINSTELLUNG HACKMESSER ANTRIEB

Die Fräse darf sich erst drehen, wenn der Bedienungshebel mehr als die Hälfte gedrückt ist. Wird eine Einstellung erforderlich, lösen Sie die Verriegelungsmutter des Antriebsseils ① und drehen die Einstellvorrichtung ② in beide Richtungen. Ziehen Sie nach der Einstellung die Verriegelungsmutter ① an.

## REGISTRAZIONE DEI COMANDI

La fresa deve iniziare a girare non prima d'aver agito sui rispettivi comandi. Si è necessario eseguire delle regolazioni svitare del filo della leva di comando ① e girare il regolatore ② in entrambe la direzione. Dopo la regolazioni del caso avvitare il dado ①.

## ADJUSTE DE LOS MANDOS

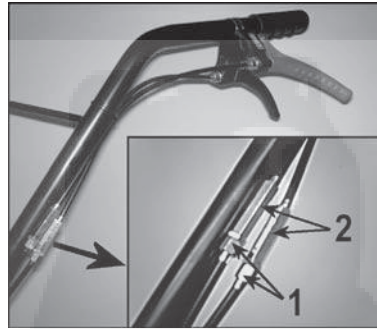
La fresa comenzara a girar, solamente despues de haber accionado los mandos correspondientes. Si se precisa realizar ajustes, soltar la tuerca de fijacion del cable del embrague ① y girar el ajustador ② en embas direcciones. Despues del ajuste, apretar la tuerca de fijacion ①.

## AFSTELLEN KOPPELINGSHENDEL

Indien afstelling nodig is, de moer van de koppelingskabel lossen ① en de afstelbout ② in beide richtingen draaien. Na afstelling de moer ① aandraaien.

## REGULAÇÃO DO EMBREAGEM

Para avançar, puxar a alavanca. Se o motocultivadora de relva não parar quando for desativada a alavanca, agir sobre a alavanca de régulação ① e ②.



- ATTENTION/DANGER - CAUTION /DANGER - ACHTUNG/GEFAHR

- ATTENZIONE / AVVERTIMENTO - PRECAUTION/PELIGRO - OPGELET/GEVAAR - ATENÇÃO/PERIGO

- ATTENTION / DANGER : Outil coupant rotatif. - CAUTION / DANGER : Rotating cutting tool. - ACHTUNG/GEFAHR : Umlaufendes Werkzeug, Werkzeug läuft nach ! - ATTENZIONE/AVVERTIMENTO : Rotazione affilate lama.

- PRECAUTION / PELIGRO : Rotaciones afiladas cuchillas. - OPGELET/GEVAAR Scherp mes. - ATENÇÃO/PERIGO: Rotação lamina.

- Lire le manuel d'utilisation avant l'utilisation de la machine. - Carefully read this operating manual before operating.

- Vor dem Gebrauch des Maschine, lesen Sie die Gebrauchsanweisung. - Leggere il libretto di istruzioni prima di usare la macchina.

- Lea detenidamente este manual de funcionamiento antes de usar. - Lees de gebruikershandleiding voor u deze machine.

- Ler o manual do utilizador antes de por o *acção/funcionamento* de relva em funcionamento.

- Arrêter le moteur et débrancher le fil de la bougie avant tout intervention. - Stop the engine and disconnect the spark plug wire before any surgery.

- Schalten Sie den Motor aus und ziehen Sie das Zündkerzenkabel vor jeder Operation. - Spegner il motore e scollegare il filo della candela prima di qualsiasi intervento chirurgico. - Parar el motor y desconectar el cable de la bujía antes de cualquier cirugía. - Stop de motor en maak de bougiekabel voordat een operatie. - Pare o motor e desconecte o cabo da vela antes de qualquer cirurgia.

- Stop de motor en maak de bougiekabel voordat een operatie. - Pare o motor e desconecte o cabo da vela antes de qualquer cirurgia.

- Attention aux éléments tournants. - Beware of rotating parts. - Passen Sie von den sich drehenden Teilen. - Attenzione alle parti rotanti.

- Tenga cuidado con las piezas giratorias. - Pas op voor roterende delen. - Cuidado com peças rotativas. -

- L'utilisateur est responsable d'éventuels incidents ou risques causés vis-à-vis de tierce personne ou pour lui-même.

- The user is responsible for any incidents or hazard to third party or for himself.

- Denken Sie daran, dass die Bedienperson für Unfälle oder Risiken mit anderen Personen oder deren Eigentum verantwortlich ist.

- L'operatore é responsabile per eventuali rischi che coinvolgono terze persone o oggetti di loro proprietà.

- El usuario es responsable de los incidentos o riesgos frente terceros a para si mismo.

- O usuário é responsável por quaisquer incidentes a perigos em relação a terceiros a para si proprio.

- De gebruiker is verantwoordelijk voor eventuele incidenten of rescos ten opzichte van derden of voor zichzelf.

## OUTILS DE TRAVAIL DISQUES PROTÈGE- PLANTES

Votre machine est équipée de couronnes doubles à 260 mm qui permettent d'obtenir une largeur de travail de 0,50 m.

Les disques protège-plantes permettent de travailler à proximité de plantations, massifs, bordures etc. sans les abîmer.

## ROTARY TOOLS & PLANT PROTECTOR DISCS

Your cultivator is equipped with two 12 inch wide double hoses, thus providing a total tilling width of 20 inches.

The plant protector discs allow you to work close to plants, borders, and so on without damaging them.

## WERKZEUGE SCHUTZSCHEIBE FÜR DIE PFLANZEN

Ihre Maschine ist mit Doppelschneidern. Durchmesser 260 mm. ausgestattet. Diese erlauben eine Arbeitsbreite von 0,50 m zu erhalten.

Die Schutzscheiben für die Pflanzen (einfache Kranz) erlauben neben Bepflanzungen, Beeträndern, usw zu arbeiten, ohne diese zu beschädigen.

## GRUPPI FRESE DISCHI DI PROTEZIONE

La vostra macchina è dotata di 4 gruppi fresanti aventi il diametro di 260 mm che permettono una larghezza di lavoro di 0,50 mt.

I dischi di protezione permettono di lavorare in prossimità di piantagioni (fiari) cespugli, Bordure ecc. senza rovinarli.

## UTILILES DE TRABAJO, DISCO PROTEJE PLANTAS

Su maquina viene de fabrica equipada con dobles coronas a 260 mm para una anchura de trabajo de 0'50 m.

Los discos proteje-plantas permite trabajar a proximidad de las plantas, maticos, bordes, etc. sin dañarlas.

## FREZEN EN PLANTENSCHIJVEN

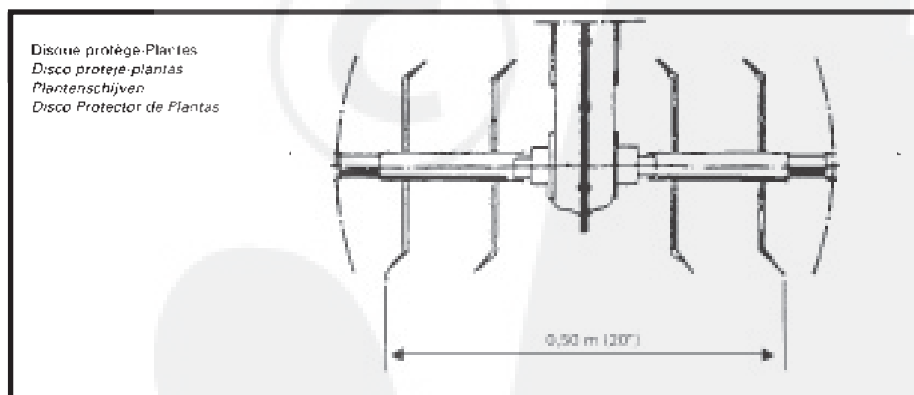
De motorhaafrees wordt geleverd met dubbele frezen van 260 mm en heeft een standaardwerk-breedte van 0,53 m.

De plantenschijven (einfach) schermen de frezen af, waardoor men dicht bij bloembekken e.o. kan werken.

## INSTRUMENTOS DE TRABALHO DISCOS PROTECTORES DAS PLANTAS

A sua maquina encontra-se aparelhada com coronas duplas de 260 mm de diametro que permitem obter uma largura de trabalho de 0,50 m.

Os discos protectores de plantas permitem trabalhar proximo de plantações ou canteiros sem danificar o seu trabalho.



Au montage des couronnes, veillez à ce que le biseau des outils soit dans le sens de la marche, vers l'avant.

When lifting the cultivating wheels, check that the cutting edges are placed in the correct sense of rotation. See diagram.

Beim Montieren der Kranze bitte aufpassen, daß der Beitel (Abschrägung) der Werkzeuge in Laufrichtung nach vorne montiert wird.

Al momento di montare i gruppi frese. Fare attenzione che i taglianti delle frese siano nel senso della marcia.

De frezen dienen met de scherpe kant naar voren te worden gemonteerd.

Ai montar las coronas tenga cuidado de que la parte biselada de las cuchillas miren hacia adelante.

Ao montar coronas, certifique-se de que as lâminas das ferramentas de cultivo ficam a rodar no sentido da marcha para a

Biseau  
Bevelled edge  
Beitel  
Taglienti  
Corte  
Scherpe kant  
Lâmina



Sens de rotation des outils  
Sense of rotation  
Drehrichtung der Werkzeuge  
Senso di rotazione dell'frese  
Sentido de rotacion de las cuchillas  
Sentido de rotacion das ferramentas

Sens de la marche    Laufrichtung    Rührichtung    Sentido de marcha  
Direction of cultivation    Senso di marcia    Sentido da marcha

# Pièces de rechange

LT26LR4

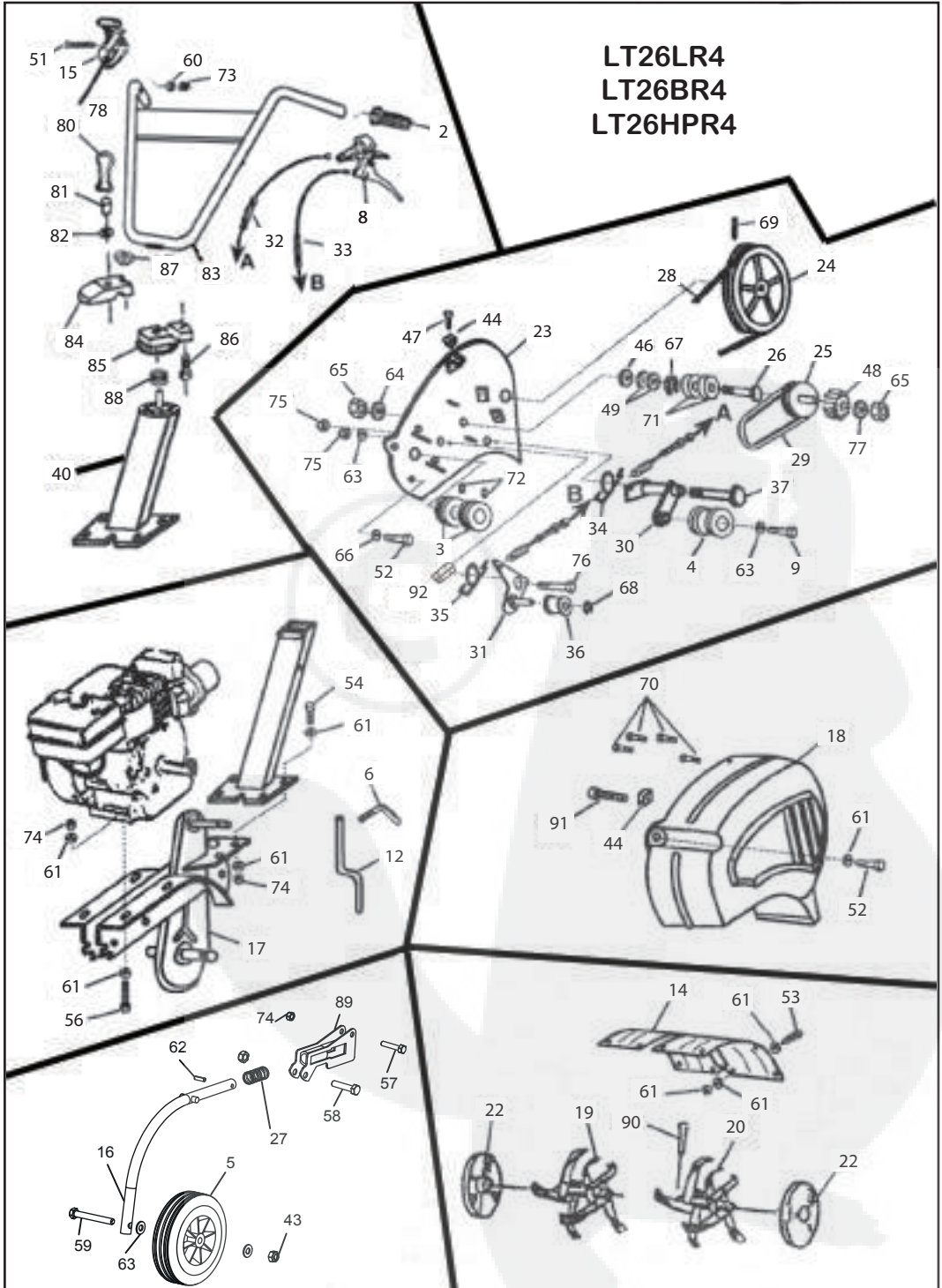
LT26BR4

LT26HPR4



# Eurogarden

LT26LR4  
LT26BR4  
LT26HPR4





# Eurogarden : LT26LR4 - LT26BR4 - LT26HPR4

Rep	Réf.	Désignation	Part name	Bezeichnung	Descrizione	Description	Omschrijving	Designação	Qté
2	FSPO11	Poignée	Handelbargrip	Sterzgriff	Manopola	Empunadura	Handgriep	Pega	2
3	P305440	Poulie	Pulley	Treibrad	Puleggia	Polea	Riemschijf	Polia	2
4	P305540	Galet	Tensionwheel	Riemenspannölle	Puleggia	Polea	Rol	Polia	1
5	FSROU162	Roue	Wheel	Rad	Ruota	Rueda	Wiel	Roda	1
6	P306151	Cheville	Pin	Splint	Perno	Pasador	Pen	Retentor	1
8	FSLEV44	Poignée	Handelbargrip	Sterzgriff	Manopola	Empunadura	Handgriep	Pega	1
9	QSTH10020E28	Vis	Srew	Schraube	Vite	Tomillo	Schroef	Parafuso	1
12	P336991	Eperon	Leg	Leg	Puntone	Espolon	Spoorstang	Apoio	1
14	P338261	Capot d'outils	Cover	Haube	Coperchio	Capo	Kap	Cobertua	1
15	FSMANET21	Commande d'accélération	Throttlecontrol	Gashebel gestange	Acceleratore	Mando	Gaskabel	Accelerator	1
16	315531	Bras de roue	Wheelarm	Rad vorrichtung	Supporta ruota	Leva	Vielarm	Braço	1
17	P390051	Carter	Caser	Getriekasten	Carter	Carter	Arandriekap	Carter	1
18	P390070	Capot	Cover	Haube	Coperchio	Capo	Kap	Cobertua	1
19	315731	Etoile D	Hoe wheel	Kranz	Fresa	Corona	Linkfrees	Coroa	2
20	315771	Etoile G	Hoe wheel	Kranz	Fresa	Corona	Linkfrees	Coroa	2
22	315621	Disque	Disc	Scheibe	Dischi	Disco	Schiff	Disco	2
23	P390131	Platine	Support	Träger	Supporto ruota	Soporte	Steuin	Suporte	1
24	P390140	Poulie	Pulley	Treibrad	Puleggia	Polea	Riemschijf	Polia	1
25	P390150	Poulie	Pulley	Treibrad	Puleggia	Polea	Riemschijf	Polia	1
26	P390160	Axe	Pin	Achse	Astina	Eje	Wielas	Eixo	1
27	315600	Ressort	Spring	Feder	Molla	Muelle	Veer	Parafuso	1
28	P390180	Courroie	Belt	Riemen	Cinghia	Correa	Riem	Correia	1
29	P390190	Courroie	Belt	Riemen	Cinghia	Correa	Riem	Correia	1
30	P390201	Bras de galet	Arm	Vorrichtung	Leva	Leva	Rolarm	Braço	1
31	P390211	Bras de galet	Arm	Vorrichtung	Leva	Leva	Rolarm	Braço	1
32	P392760	TimonerieM.Av	Clutch control	Gestange	Cavo semovenza	Mando de embrague	Koppelingsstang	Commando	1
33	P392770	TimonerieM.Ar	Cluteh control	Gestange	Cavo semovenza	Mando de embrague	Koppelingsstang	Commando	1
34	P390240	Ressort	Spring	Feder	Molla	Muelle	Veer	Parafuso	1
35	P390250	Ressort	Spring	Feder	Molla	Muelle	Veer	Parafuso	1
36	P390280	Galet	Tensionwheel	Riemenspannölle	Puleggia	Polea	Rol	Polia	1
37	P390310	Axe	pin	Achse	Astina	Eje	Wielas	Eixo	1
40	314931	Potence	Fixed stanchion	Träger	Supporto	Soporte	Steuin	Suporte	1
43	QSHF102	Ecrou	Nut	Scheibe	Rondella	Clips	Arandela	Anilha	1
44	P390920	Clips	Clip	Clip	Clips	Clips	Veering	Grampos	2
46	P390940	Rondelle	Washer	Scheibe	Rondella	Arandela	Ring	Anilha	1
47	QSTH06016ZN	Vis	Srew	Schraube	Vite	Tomillo	Schroef	Parafuso	2
48	P391440	Pignon	Pinion	Ritzel	Ingranaggio	Pinon	Tanrad	Pinhao	1
49	P473200	Rondelle	Washer	Scheibe	Rondella	Arandela	Ring	Anilha	2
51	QSTH06045E28	Vis	Srew	Schraube	Vite	Tomillo	Schroef	Parafuso	1
52	QSUNF5/16X/4Z	Vis	Srew	Schraube	Vite	Tomillo	Schroef	Parafuso	4
53	QSTH08020E28	Vis	Srew	Schraube	Vite	Tomillo	Schroef	Parafuso	4
54	QSTH08025E28	Vis	Srew	Schraube	Vite	Tomillo	Schroef	Parafuso	4
56	QSTH08040E28	Vis	Srew	Schraube	Vite	Tomillo	Schroef	Parafuso	4
57	QSTH08040P28	Vis	Srew	Schraube	Vite	Tomillo	Schroef	Parafuso	1
58	QSTH10045P28	Vis	Srew	Schraube	Vite	Tomillo	Schroef	Parafuso	1
59	QSTH10080P28	Vis	Srew	Schraube	Vite	Tomillo	Schroef	Parafuso	1
60	QSMU06Z	Rondelle	Washer	Scheibe	Rondella	Arandela	Ring	Anilha	1
61	QSMU08Z	Rondelle	Washer	Scheibe	Rondella	Arandela	Ring	Anilha	27
62	QSGM0620	Goupille	Pin	Splint	Coppoglia	Pasador	Borgpen	Cavilha	1
63	QSMU10Z	Rondelle	Washer	Scheibe	Rondella	Arandela	Ring	Anilha	3
64	QSMU12Z	Rondelle	Washer	Scheibe	Rondella	Arandela	Ring	Anilha	1
65	QSHM12Z	Ecrou	Nut	Mutter	Dado	Tuerca	Moer	Parafuso	2
66	QSMAD8Z	Rondelle	Washer	Scheibe	Rondella	Arandela	Ring	Anilha	3
67	QSL028I	Clips	Clip	Clip	Clips	Clips	Veering	Grampos	1
68	QSL010E	Clips	Clip	Clip	Clips	Clips	Veering	Grampos	1
69	QSGM0540	Goupille	Pin	Splint	Coppoglia	Pasador	Borgpen	Cavilha	1
70	QSTP03013Z	Vis	Srew	Schraube	Vite	Tomillo	Schroef	Parafuso	4
71	FSBEA6001C3	Roulement	Bearing	Kugellager	Rodiamento	Cojinete	Kogellager	rolamento	2
72	QSTT08010BU	Vis	Srew	Schraube	Vite	Tomillo	Schroef	Parafuso	2
73	QSHF06Z	Ecrou	Nut	Mutter	Dado	Tuerca	Moer	Parafuso	7
74	QSHF08Z	Ecrou	Nut	Mutter	Dado	Tuerca	Moer	Parafuso	19
75	QSHF10Z	Ecrou	Nut	Mutter	Dado	Tuerca	Moer	Parafuso	2
76	QSBHC10030ZN	Vis	Srew	Schraube	Vite	Tomillo	Schroef	Parafuso	1
77	QSMW12Z	Rondelle	Washer	Scheibe	Rondella	Arandela	Ring	Anilha	1
78	P305250	Cable de gaz	Cable gas	Kabelgas	Gas Cavo	Gas de cable	kabel gas	gás cabo	1
80	P311420	Levier	Lever	Hebel	Leva	Tuerca	Moer	Parafuso	2
81	P311510	Ecrou	Nut	Mutter	Dado	Tuerca	Moer	Parafuso	2
82	QSMU12Z	Rondelle	Washer	Scheibe	Rondella	Arandela	Ring	Anilha	1
83	314891	Guidon	handlebar	Lenker	manubrio	manillar	stuur	guidão	1
84	P311820	Support	Support	Träger	Supporto	Soporte	Steuin	Suporte	1
85	P334260	Support	Support	Träger	Supporto	Soporte	Steuin - Soporte	Suporte	1
86	QSTH08035E88	Vis	Srew	Schraube	Vite	Tomillo	Schroef	Parafuso	1
87	P392330	bouton M8	Nut	Screw	Screw	Schraube	Vite	Parafuso	1
88	P397700	Ressort	Spring	Feder	Molla	Muelle	Veer	Parafuso	1
89	315571	Support bras de roue	Support	Unterstützung	supporto	Soporte	Ondersteuning	Apoio	1
90	GO0828	Goupille	Pin	Splint	Coppoglia	Pasador	Borgpen	Cavilha	1
91	QSTH06025ZN	Vis	Srew	Schraube	Vite	Tomillo	Schroef	Parafuso	1
92	P390370	Canon de bras de galet MAR	Canon follower arm	Canon Folgerarm	Braccio seguace Canon	Braço seguidor Canon	Canon volger arm	Canon seguidor braço	1

## INSTRUCTIONS

### DE BON FONCTIONNEMENT

⚠ Avant toute intervention sur la machine, le moteur doit être arrêté, le fil de bougie déconnecté. Ne jamais mettre de carburant dans le moteur brûlant, attendre son refroidissement, utiliser un entonnoir ou autre pour éviter les éclaboussures.

### PREPARATION

(se reporter à la notice du moteur)

- Le moteur est livré sans huile. Il convient de mettre une huile détergente de bonne qualité et de type 10W30.
- Remplir le réservoir avec de l'essence sans plomb octane 98 sans aller jusqu'à débordement. En cas d'éclaboussures, essuyer avec un chiffon.

### DEMARRAGE DU MOTEUR

⚠ Avant de lancer le moteur, s'assurer que personne ne se trouve dans la zone dan- gereuse des outils, ni à proximité du moteur. Se placer à côté derrière la machine.

Ouvrir le robinet d'essence, s'il y a lieu, mettre la manette du moteur sur «START» ou «CHOKE», faire de même avec la manette d'accélération au mancheron. Saisir la poignée du lanceur et tirer énergiquement pour passer la compression du moteur. Lorsque le moteur tourne, ramener la manette du moteur sur «RUN» ou «MINI» et régler la vitesse avec la manette d'accélération. Lorsque le moteur est chaud, amener la manette du moteur à mi-course pour le démarrer.

On arrête le moteur en plaçant la manette d'accélération au mancheron sur «STOP» ou en appuyant sur le bouton coupe-circuit s'il y a lieu.

## ANGABEN FÜR DAS GUTE FUNKTIONIEREN

⚠ Achtung : Vor jean Eingriff an der Maschine bitte den Motor abstellen und das Zündkerzenkabel heraus ziehen. Nie bei heißem Motor Kraftstoff nachfüllen. Warten bis er kalt ist. Um Spritzer zu vermeiden, bitte einen Trichter benutzen.

### VORBEREITUNG

(sich an die Motoranleitung halten)

- Der Motor wird ohne Motorenöl geliefert. Bitte ein waschkatives Öl von guter Qualität nehmen, Typ 10W30.
- Den Tank mit bleifreiem Benzin, Oktanzahl 98, füllen, ohne daß er überläuft, Spritzer mit einem Tuch entfernen.

### ANLAUFEN DES MOTORS

⚠ Achtung : Bevor Sie den Motor anlassen, vergehen Sie sich, daß sich niemand in der gefährlichen Zone der Werkzeuge oder in Motornähe befindet. Sich hinten neben die Motorhacke stellen.

Den Benzinhebel öffnen. Den Motorhebel auf «START» oder «CHOKER» stellen, den Gashebel am Griff auch so einstellen. Mit dem Handgriff stark das Anlaßkabel herausziehen, bis der Motor den notwendigen Druck hat. Wenn der Motor läuft, den Motorhebel auf «RUN» oder «MINI» stellen und die Geschwindigkeit mit dem Gashebel einstellen.

Wenn der Motor warm ist, den Motorhebel zum Anlaufen lassen nur auf die Hälfte einstellen.

Zum motor abstellen, den Gashebel auf «STOP» bringen, oder auf den Abstellknopf, falls vorhanden, drücken.

## TROUBLE-FREE RUNNING INSTRUCTIONS

⚠ Warning : Before attempting maintenance on your cultivator, make sure the engine is stopped and the spark plug lead has been disconnected. Warning : do not put pétrole into the pétrole tank en the engine is hot. Wait until it has cooled down and use a funnel so as to avoid pétrole splashing onto the engine.

### BEFORE STARTING USE engine manuel

- The engine is supplied with oil. Fill the engine to the correct level with grade 10W30.

- Fill the pétrole tank with 98 octane unleaded fuel, bring care full not to overflow. Wipe away any fuel splashes with a rag.

### STARTING THE ENGINE

⚠ Warning : Before starting the engine make sure that nobody is near the rotating blades or the engine, get them to one side or behind the machine. Open the fuel tap, if fitness, and place the choke lever on «START», then place the throttle lever in its corresponding position. Grasp the starting handle and pull energetically to get over the compression stroke. Once the engine has started, push the choke lever to «RUN» or «MINI» and set the running speed with the throttle lever. When the engine is hot, set the choke lever to mid-course for starting. The motor is stopped by placing the throttle lever on «STOP» and pushing the circuit breaker if fitness.

## CONSIGLI PER UN BUON FUNZIONAMENTO

⚠ Prima di effettuare qualsiasi intervento sullamacchina, il motore deve essere spento ed il cappuccio della candela deve essere disinserito. Non aggiungere carburante a motor caldo bensì attendere che si raffreddi. Per questa operazione utilizzare un imbuto od altro attrezzo per evitare spruzzi.

PREPARAZIONE (Vedi notizie riguardanti il motore)

Il motore viene spedito senza olio. Si consiglia di usare un olio detergente di buona qualità del tipo 10W30 servendosi di un cacciavite togliere il tappo.

Riempire il motore con benzina senza piombo a 98 ottanisenza farla traboccare, in caso di spruzziasciugare con uno straccio.

### AVVIO DEL MOTORE

⚠ Prima di avviare il motore assicurarsi che non ci siano persone nella zona di pericolo. Nelle vicinanze delle frese ed in prossimità del motore porsi a lato o dietro la macchina.

Aprire il rubinetto della benzina (se esistente). Posizionare la leva del motor e la leva dell'acceleratore sul manico nella posizione «START» o «CHOKE». Impugnare la maniglia dell'avviatore e tirare energicamente per vincere la compressione del motore.

A motore avviato riportare la leva del motore in posizione «RUN» o «MINI» e regolare la velocità con la leva d'accelerazione. motore si arresta posizionando la leva dell'acceleratore posta sul manico nella posizione «STOP» o premendo il pulsante di massa se esistente.

## CONSEJOS PARA UN BUEN FUNCIONAMIENTO

⚠ Antes de cualquier intervención en la máquina, para el motor y desconecte el cable de la bujía. No liene nunca el depósito de gasolina con el motor muy caliente, espere que se enfríe y utilice un embudo para evitar salpicaduras.

### PREPARACION (ver el manual del motor)

- El motor se sirve sin aceite, la aconsejamos le ponga un buen aceite detergente de tipo 10w30.
- Liene el depósito de gasolina sin plomo de 98 octanos. Limpie con un trapo la salpicaduras de gasolina.

### ARRANQUE DEL MOTOR

⚠ Antes de poner en marcha el motor, asegúrese que no hay nadie en la zona de peligro de las cuchillas, ni cerca del motor. Coloque siempre al costado o detrás de la máquina.

En su caso, abrir el grifo de la gasolina, poner la manecilla del motor en posición START ó CHOKE y lo mismo con el mando del acelerador. Agarre le empuñadura del arranque y tire energicamente para vencer la compresión del motor. En cuanto se ponga en marcha el motor, coloque la manecilla del motor en posición «RUN» ó «MINI» y regule la velocidad mediante el mando del acelerador. Con el motor caliente, para ponerlo en marcha, ponga la manecilla del motor a medio recorrido. Para parar el motor coloque el mando del acelerador en posición STOP ó apoye sobre el botón de paro del motor.

## INSTRUCTIES VOOR VEILIG WERKEN

⚠ Water er ook aan de motor moet gebeuren - zet hem eerst af en neem de kap van de bougie. Noot navullen met benzine terwijl de motor heet is. Gebruik bij tanken een trechter om morsen te voorkomen.

### OLIE EN BENZINE

(Zie tevens de motorhandleiding)

- De motor wordt geleverd zonder olie. Gebruik een detergentie van goede kwaliteit, zoals een 10w30.
- Vul de benzinetank met loodvrije superbenzine (Octaangehalte 98). Pas op voor overstromen. Eventueel gemorste benzine onmiddellijk met een doek of lap verwijderen.

### MOTOR STARTEN

⚠ Voor de motor gestart mag worden, dient men zich er van te overtuigen dat niemand zich in de buurt van de frezen of de motor bevindt. Ga zelf aan de zijkant achter de hakfreze staan.

Open de benzinekraan (indien gemonteerd), plaats de chokehendel op «START» of «CHOKE». Plaats de gashendel eveneens in de stand «START» of «CHOKE». Pak de handgreep van het starterkoord stevig vast en trek de zuigers door de compressie heen. Wanneer de motor loopt, plaats de chokehendel in de stand «RUN» of «MINI». Het toeren van de frezen wordt met de gashendel ingesteld.

Een warme motor wordt gestart met de chokehendel in de middenstand. Afhankelijk van uitvoering wordt de motor uitgeschakeld door de gashendel in de stand «STOP» te plaatsen of door op de drukkingschakelaar te drukken.

## INSTRUÇÕES PARA UM BOM FUNCIONAMENTO

⚠ Antes de mexer na engrenagem da máquina, tem que parar o motor e desligar o fio da vela. Não pór nunca combustível com o motor ainda quente. Esperar que arrefeça e utilizar um funil para evitar derramamentos.

### ANTES DE PÔR A FUNCIONAR (ver manual do motor)

- O motor é entregue sem óleo. É conveniente utilizar um óleo de boa qualidade, tipo 10w30.
- Encha o depósito do combustível - sem ser até cima - com gasolina sem chumbo de 98 octanas. Se entornar, limpe bem com um pano.

### ARRANQUE DO MOTOR

⚠ Antes de pôr motor em funcionamento, certifique-se de que ninguém se encontra ao alcance de lâminas dos instrumentos de cultivo, nem próximo do motor. As pessoas deverão colocar-se ao lado ou atrás de máquina.

Abra a torneira da gasolina, se for caso disso, coloque a alavanca do motor na posição «START» ou «CHOKE»: fazer o mesmo com a alavanca de aceleração na rabiça. Segure no manipulo do tirante e puxe com força de forma a obter o impulso de compressão do motor. Quando o motor começar a trabalhar, ponha a alavanca do motor na posição «RUN» ou «MINI».

Quando o motor estiver quente, ponha a alavanca a meio curso para que ele arranque.

O motor pára levando a alavanca de aceleração na rabiça até posição «STOP» ou carregando no botão de desligar, se for caso disso.

## ENTRETIEN

⚠ Pour toutes les opérations d'entretien ou de contrôle, le moteur est arrêté, le fil de bougie déconnecté.

## ENTRETIEN MACHINE

- Contrôler périodiquement le serrage des boulons et des vis.
- Après chaque utilisation la machine est nettoyée soigneusement. Évitez la nettoyer haute pression.
- Enlever herbes, racines, terre sur les outils et carter
- Le carter de réduction est graissé en usine. Il ne nécessite aucun entretien.

## ENTRETIEN MOTEUR

- (se reporter à la notice du moteur)
- Contrôler le niveau d'huile avant chaque utilisation.
- La première vidange s'effectue après 5 heures d'utilisation, ensuite toutes les 25 heures, la vidange s'effectue moteur chaud.
- Contrôler l'état du filtre à air. Nettoyer la cartouche toutes les 25 heures d'utilisation en tapotant doucement sur une surface plane remplacer si nécessaire.
- Contrôler l'état de propreté du moteur. Nettoyer régulièrement les ailettes de refroidissement ainsi que tous les endroits obstrués par la poussière ou l'herbe.
- Contrôler régulièrement l'état de la bougie ainsi que les électrodes.

⚠ Toutes les réparations de maintenance et de dépannage doivent être impérativement effectuées dans un atelier spécialisé. (Nous tenons une liste des agences à votre disposition).

## MAINTENANCE

⚠ Warning : The engine must be stopped and the spark plug lead disconnected before any maintenance is carried out.

## GENERAL MAINTENANCE

- Check the tightness of the nuts and bolts on your cultivator periodically.
- Carefully clean away all earth and grass with a water-hose being careful not to direct water onto the engine. Avoid high-pressure cleaning methods.
- Lightly oil the various moving parts with engine oil.
- The transmission gas is lubricated at the factory and requires no maintenance.

## ENGINE MAINTENANCE

- (see engine maintenance manual)
- Check the oil level before starting the engine.
- The first oil change is made when the engine has completed 5 hours running time thereafter, every 25 hours. Drain oil whilst the engine is hot.
- Check the condition of the air filter. Remove dust and grass from around the filter fins by tapping the filter on a flat surface.
- Replace the filter when necessary.
- Check that the motor is clean. Keep the engine cooling fins clean and any areas that may have become clogged by dust and grass.
- Check the condition of the spark plug and its electrodes at regular intervals.

⚠ All repairs must be done at the customer - service - workshop.

## WARTUNG

⚠ Achtung : Vor jeder Wartung, bitte den Motor abstellen und das Zündkerzen-kabel heraus ziehen.

## WARTUNG DER MASCHINE

- Regelmäßig den Sitz der Schrauben und Muttern überprüfen.
- Nach jedem Gebrauch, die Maschine sorgfältig reinigen. Mit Wasserhochdruck abspitzen, ohne direkt den motor zu waschen. Hochdruckreiniger vermeiden!
- Gras, Wurzeln und Erde an den Werkzeugen und dem Gehäuse entfernen.
- Die verschiedenen Scharniere und Gelenke ölen (Motorenöl).
- Das Getriebegehäuse wurde im Werk geschmiert, es

benötigt keine Wartung.

## MOTORWARTUNG

- (sich an die Motoranleitung halten)
- Vor jedem Gebrauch den Ölstand prüfen.
- Der erste Ölwechsel wird nach 5 Stunden durchgeführt, anschließend alle 25 Stunden. Der Ölwechsel findet bei warmem Motor statt.
- Den Luftfilter überprüfen, alle 25 Stunden säubern, indem man ihn leicht auf eine ebene Fläche klopft. Falls nötig auswechseln.
- Die Sauberkeit des Motors überprüfen. Regelmäßig die Kühlrippen reinigen. Alle mit Staub oder Gras verschmutzten Stellen reinigen.
- Regelmäßig die Zündkerze und die Elektroden kontrollieren.

⚠ Alle Reparaturen müssen in der Kundendienststelle durchgeführt werden.

## MANUTENZIONE

⚠ Prima di effettuare qualsiasi operazione di manutenzione e/o controllare il motore deve essere fermo ed il cappuccio della candela disinnestato.

## MANUTENZIONE DELLA MACCHINA

- Controllare periodicamente il fissaggio dei bulloni e delle viti.
- Dopo ogni utilizzo la macchina deve essere pulita scrupolosamente lavandola con un getto d'acqua senza dirigerlo direttamente sul motore. Evitare i getti ad alta pressione.
- Togliere erba, radici, terra dalle frese e dal carter.
- Oliare le varie parti in movimento, utilizzare lo stesso tipo di olio impiegato sul motor. Il carter del riduttore contiene grasso e non necessita di manutenzione.

## MANUTENZIONE DEL MOTORE

- (fare riferimento alle istruzioni)
- Riguardanti il motore. Controllare il livello dell'olio prima di ogni utilizzo.
- Il primo cambio va effettuato dopo 5 ore di utilizzo. Successivamente ogni 25 ore. Lo svuotamento va effettuato a motore caldo. Controllare lo stato del filtro aria. Pulire la cartuccia ogni 25 ore di utilizzo sbattendola dolcemente su una superficie piana. Se necessario sostituirla. Controllare lo stato di pulizia del motore. Pulire regolarmente le alette di raffreddamento e tutte le parti ostruite da polvere o erba. Controllare periodicamente lo stato della candela.

⚠ Todas las reparaciones deberán ser realizadas en el taller de servicio al cliente.

## MANTENIMIENTO

⚠ Rara todas las operaciones de mantenimiento o de control, el motor debe estar parado y el cable de la bujía desconectado

## MANTENIMIENTO MAQUINA

- Control periódico de apretado de tornillos.
- Después de cada uso hacerte una buena limpieza. Lavarla con un buen chorro de agua son dirigiendo al motor. No es aconsejable lavarla a alta presión.
- Quitar la hierba, raíces y tierra de la base del carter y cuchillas. Humedecer las diferentes articulaciones con aceite (aceite de motor).

- El carter reductor, veine engrasado de por vida de fábrica, no necesita mantenimiento.

## MANTENIMIENTO MOTOR

- (ver instrucciones del motor)
- Controlar el nivel de aceite antes de cada utilización. El primer cambio debe hacerse después de las 5 primeras horas de trabajo, y luego cada 25 horas cambiar el aceite con el motor caliente.
- Controlar el estado de filtro de aire. Limpiar los cartuchos del filtro cada 25 horas de uso golpeando suavemente sobre una superficie lisa. Cambiarlo si fuera necesario.
- Controlar el estado de limpieza del motor. Limpiar regularmente las aletas de refrigeración así como todas las salidas obstruidas por el polvo o la hierba.

- Controlar regularmente el estado de la bujía así como los electrodos.

⚠ Todas as reparações ses feitas na oficina especializada da de atendimento após vendas.

## ONDERHOUD

⚠ Voorafgaand aan onderhoud - of reiniging - swerkzaamheden dient de motor te worden-uitgeschakeld en de kap van de bougie te worden genomen.

## HAKFREES

- Controleer regelmatig of de bouten en moeren niet losgetrild zijn.
- Na gebruik dient de hakfrees zorgvuldig te worden gereinigd. De machine mag met water worden schoongespoten, zolang de waterstraal niet direct op het motorblok wordt gericht.
- Verwijder gras, wortels en aarde van de frezen en het frame.
- Olie bewegende delen spaarzaam in met motor olie.
- De motorreductor is volledig onderhouden/vrij.

## MOTOR

- (Zie motorhandleiding)
- Controleer het oliepeil voor u de frees gebruikt.
- Olie wordt voor de eerste maal na 5 bedrijfsuren ververs, en vervolgens om de 25 uur. Olie verversen terwijl het carter nog warm is!
- Controleer het luchtfilter op vervuiling. Het moet om de 25 bedrijfsuren worden gereinigd/voorzichtig op een vlak voorwerp uitkloppen) en waar nodig worden vervangen.
- Het motorblok dient te worden schoongehouden. Het is niet regelmatig de koelribben en het blok van stof en vuil.
- Controleer regelmatig of de bougie niet ontkoold moet worden in dat de ruimte tussen de elektroden de juiste is.

⚠ Reparaties mogen allen in de werkplaats van de Klantenservice worden uitgevoerd.

## MANUTENÇÃO

⚠ Para qualquer operação de manutenção ou verificação, o motor tem que estar parado e o fio da vela desligado.

## MANUTENÇÃO DA MAQUINA

- Controlar periodicamente o aperto dos parafusos e das porcas.
- Após cada utilização, a máquina deve ser limpa e cuidadosamente. Lavá-la com água corrente sem dirigir o jacto directamente para o motor. Evitar fazê-lo com o jacto de água a grande pressão.
- Retirar as ervas e as raízes que se encontrem nos instrumentos de cultivo e no carter.
- Lubrificar todas as articulações (com óleo de motor).
- O carter de caixa de velocidades vem lubrificado da fábrica e não necessita de qualquer manutenção.

## MANUTENÇÃO DO MOTOR

- (ver manual do motor)
- Verificar o nível do óleo antes de cada utilização.
- A primeira mudança de óleo deverá ser efectuada após as primeiras 5 horas de utilização. Depois, passará a fazer-se de 25 em 25 horas. A mudança de óleo deve ser feita com o motor quente.
- Verificar o estado do filtro de ar. Remover o pó e as ervas que se encontrem à volta do filtro de 25 em 25 horas, batendo-o levemente numa superfície plana. Substitua-o quando necessário.
- Verificar se o motor está limpo, limpar regularmente as lamelas do arrefecimento, assim como todas as zonas que se encontrem obstruídas por poeiras ou por ervas.
- Verificar regularmente o estado da vela e dos electrodos.

⚠ Todas o reparacion se feitas na oficina especializada da de atendimento após vendas.

## POUR UNE UTILISATION EN TOUTE SECURITÉ

**⚠** Ce symbole signifie :  
"ATTENTION DANGER"

- Si ces instructions ne sont pas suivies scrupuleusement, il pourrait en résulter des accidents corporels ou matériels, de même que la suppression de la garantie.
- Nefaites pas tourner le moteur dans un local clos. Les gaz d'échappement contiennent un monoxyde de carbone, gaz inodore et mortel.
  - Des modifications non agréées de cette machine ou de ce moteur et son utilisation pour des applications inappropriées pourraient dégrader son fonctionnement, sa sécurité d'emploi et sa durée de vie. N'utilisez que des pièces de rechange approuvées.
  - N'utilisez pas le moteur sans pot d'échappement ou sans filtre à air.
  - Ne remplissez pas le réservoir d'essence lorsque le moteur est en marche, laissez refroidir le moteur 2 minutes avant de faire le remplissage.
  - Essuyez toute l'essence répandue avant de mettre le moteur en marche.
  - L'essence étant un liquide hautement inflammable, éloignez toute source d'incendie : cigarette, allumette, braise, etc...
  - N'utilisez pas le moteur dans les zones boisées, broussaillées ou sur des terrains couverts d'herbes sèches, si le pot n'est pas muni d'un pare-étincelles.
  - Avant toute intervention sur le moteur ou la machine, débranchez le câble de la bougie.

## SECURITE DES PERSONNES

- Ne laissez personne utiliser la machine sans lui avoir donné au préalable des instructions correctes.
- Eloignez personnes et les animaux de la machine en cours d'utilisation.
- Écartez les mains et les pieds des organes brûlants ou en mouvement.
- Ne restez pas devant l'appareil et à proximité des outils lorsqu'ils tournent.
- Libérez la zone de travail de tout objet qui pourrait être happé ou projeté.
- Arrêtez le moteur lorsque vous quittez la machine, même un court instant.
- Ne pas utiliser en pente.

**⚠** TOUTES LES RÉPARATIONS DOIVENT ÊTRE EFFECTUÉES DANS UN ATELIER SPÉCIALISÉ.

## A FEW SAFETY PRECAUTIONS

**⚠** This symbol means :  
"WARNING - DANGER"

- If these instructions are not followed carefully, they could lead to bodily injury or material damage, they can even render the guarantee null and void.
- Do not run the engine in an enclosed space. Exhaust fumes contain carbon monoxide, a colourless and mortal gas.
  - Non-homologated modifications to this machine and engine and to its use for the other

purposes for which it was intended can affect its functioning, its security in use and its durability. Use only approved spare parts on this machine.

- Do not fill the fuel tank whilst the engine is running. Leave it to cool down for about 2 minutes before attempting to fill the tank.
- Remove all excess fuel with a cloth before restarting the engine.
- Petrol is highly inflammable, make sure no sources of fire are in the vicinity, such as cigarettes, matches, and so on...
- Do not use this machine in overdry woodland and dry grassy areas. If the exhaust pipe has not been fitted with a spark arrestor.
- Before attempting to work on the engine, make sure the spark-plug lead has been disconnected.

## PERSONAL SAFETY PRECAUTIONS

- Do not let anyone use this machine unless you are sure they have adequate knowledge of how to use it.
- Keep children and people away from this machine whilst you are working with it.
- Keep your hands and feet away from the hot engine and moving parts do not stand in front of the machine or near the rotary blades when the engine is running.
- Clear the ground to be tilled of any loose objects that can be thrown up by the cultivator blades.
- Stop the engine when you leave the machine standing, even if it is for a short time.

**⚠** ALL REPAIRS MUST BE DONE AT THE CUSTOMER SERVICE - WORKSHOP

## FÜR EINE SICHERE BENÜTZUNG

**⚠** Dieses Zeichen bedeutet :  
"ACHTUNG - GEFAHR"

- Falls diese Anordnungen nicht befolgt werden, kann es zu Verletzungen oder Materialschäden kommen, selbst die Garantie kann gestrichen werden.
- Lassen Sie den Motor nicht in einem geschlossenen Raum laufen. Die Abgase enthalten Kohlenmonoxid, ein geruchloses und tödliches Gas.
  - Unerlaubte Änderungen dieser Maschine oder des Motors sowie die Benützung für nicht vorgesehene Arbeiten können das Funktionieren, die Benützungssicherheit und die Lebensdauer herabsetzen. Nehmen Sie nur genehmigte Zuberhörteile.
  - Den Motor nicht ohne Auspuffkopf oder Luftfilter laufen lassen.
  - Nehmen Sie nicht den Starter um den Motor abzustellen.
  - Füllen Sie den Benzintank nicht bei laufen

dem Motor. Diesen 2 Minuten abkühlen lassen, bevor Sie Benzin nachfüllen.

- Benzinspritzer vor dem Motor anlassen abwischen.
- Das sich Benzin leicht entzündet jede Feuerquelle entfernen : Zigarette, Streichhölzer, Glut, usw.
- Wenn der Auspuffkopf nicht mit einem Funkenfänger versehen ist, den Motor bitte nicht im Wald, in Hecken oder auf Gelände mit trockenem Gras benützen.
- Bevor Sie an den Motor oder die Maschinenteile greifen, bitte das Zündkernkabel abziehen.

## SICHERHEIT FÜR DIE BENÜTZER

**⚠** ALLE REPARATUREN MÜSSEN IN DER KUNDENDIENSTELLE DURCHFÜHRT WERDEN.

## PER UN UTILIZZO SICURO

**⚠** Questo simbolo significa :  
"ATTENZIONE - PERICOLO"

Se queste istruzioni non vengono scrupolosamente seguite si possono verificare incidenti a persone o cose con decadimento della garanzia.

- Non far funzionare il motore in un locale chiuso. I gas di scarico contengono monossido di carbonio. Gas inodore e mortale.
- Modifiche non consentite apportate alla macchina ed al motore nonché l'utilizzo improprio possono comprometterne il funzionamento e la sicurezza a lunga durata utilizzarla solamente parti di ricambio originali.
- Non far funzionare il motore senza silenziatore e senza filtro aria.
- Non utilizzate lo starter per fermare il motore.
- Non riempire il serbatoio della benzina quando il motore è in funzione. Lasciarlo raffreddare per due minuti prima di riempirlo.
- Prima di avviare il motore asciugare la benzina eventualmente fuoriuscita.
- La benzina è un liquido fortemente infiammabile. Allontanare quindi le fonti d'incendio : sigarette, fiammiferi, braci, ecc. Non utilizzare il motore in zone boschive. Incolte e su terreni ricoperti d'erba secca il silenziatore non è dotato di un para-scintille.
- Prima di qualsiasi intervento sul motore o sulla macchina. Disinserire il cappuccio della candela.

## SIQUEZZA DELLE PERSONE

- Non permettete ad alcuno l'utilizzo della macchina senza aver in precedenza impartito le corrette istruzioni.
- Durante l'utilizzo allontanate i bambini e le persone.
- Tenere le mani ed i piedi lontano dalle parti che possono provocare scottature o che sono in movimento.
- Non porsi di fronte alla macchina o in prossimità delle frese quando girano.
- Liberare la zona di lavoro da qualsiasi oggetto che possa essere lanciato o che possa incassarsi nelle frese.
- Quando abbandonate la macchina spegnete il motore anche se solo per pochi istanti.

**⚠** **TODAS LAS REPARACIONES DEBERAN SER REALIZADAS EN EL TALLE DE SERVICIO AL CLIENTE.**

## PARA UNA UTILIZACION SEGURA

**⚠** Este simbolo significa :  
"ATTENCIÓN PELIGRO"

- Si estas instrucciones no se siguen scrupulosamente, podría ser causa de accidentes corporales o materiales y la supresión de la garantía.
- No hacer funcionar el motor en un local cerrado. Los gases de escape contienen monóxido de carbono, gas inodoro y mortal.
  - La modificación no reglamentada por el fabricante de esta máquina o de su motor y su utilización inapropiada puede degradar su funcionamiento, su seguridad y su duración. No utilizar piezas de recambio que no sean originales.
  - No utilizar el motor sin tubo de escape ni sin filtro de aire.
  - No emplee el starter para el motor.
  - No llene nunca el depósito de gasolina con el motor en marcha.
  - Deje enfriar el motor unos minutos antes de volver a ponerle gasolina.
  - Antes de poner el motor en marcha limpie la posible salpicadura de gasolina.
  - Siendo la gasolina un líquido muy inflamable, ajele cualquier posibilidad de incendio : cigarrillos, cerillas, brasas, etc...
  - No trabaje con su motazada en zonas de bosque, broza o en terrenos cubiertos de hiervas secas, si el tubo de escape no va provisto de un apagachispas.
  - Antes de cualquier intervención en la máquina o el motor, desconecte el de la bujía.

## SEGURIDAD DE LAS PERSONAS

- No dejar a nadie emplear la máquina sin haberle antes INSTRUÍDO adecuadamente.
- Cuando se aleje de la máquina a unque solo sea por un instante pare el motor.

- Si trabaja en terreno con mucha pendiente, mantenga fuertemente el manillar o que otra persona la ayude con una cuerda. Esta persona deberá estar siempre en la parte de arriba y a una distancia prudente de la máquina.

**⚠** **TODAS AS REPARAÇÕES SES FELTAS NA OFICINA ESPECIALIZADA DE ATENDIMENTO APASVENDAS.**

## VEILIGHEDSVOORSCHRIFTEN

**⚠** Dit symbol betekent :  
"OPGEPAST, GEVARR !"

In de wind slaan van de betreffende waarschuwing kan lichamelijk letsel en zelfs levensgevaar opleveren. Het kan materiele schade ten gevolge hebben en zelfs de garantie doen vervallen.

- Laat de motor niet een afgesloten of slecht ventilerende ruimte draaien : de uitlaatgassen bevatten koolmonoxyde, een kleur- en reukloos zeer giftig gas.
- Door derden aangebrachte veranderingen aan de hakfreemachine of aan de motor die niet door de fabrikant zijn goedgekeurd of het gebruik van de machine voor andere toepassingen dan waarvoor hij ontworpen is kunnen aanleiding geven tot het teruglopen van capaciteit, bedrijfsveiligheid en levensduur.
- Gebruik de choke niet voor het afzetten van den motor.
- Vul de tank niet na met benzine terwijl de motor nog draait en wacht met tanken tot een hete motor is afgekoeld.
- Verwijder gemorste benzine voordat de motor gestart wordt.
- Benzine is uiterst ontvlambaar. Tank dus niet bij vuur of open licht.
- Gebruik de machine niet op brandveerlijk terrein (hooi, droge takken, e.d.) zonder een vonkdoover op de uitlaat te monteren.
- Neem altijd eerst de kap van de bougie voor u aan reparatie - of onderhoudswerkzaamheden aan de motor begint.

## DENK AAN ANDEREN MAAR OOK AAN ZELF

- Laat personen die niet van de bediening van de machine op de hoogte er nooit mee werken. Let eerst uit, hoe er mee om te gaan.
- Laat omstanders (maar vooral kinderen) nooit in de nabijheid van de machine komen terwijl u er mee werkt.
- Raak geen hete onderdelen aan en kom niet in de buurt van de bewegende delen.
- Verwijder stenen, takken en andere voorwerpen die door de frezen opgenomen en weggeslingerd worden voor u aan het werk gaat.
- Laat de machine nooit alleen, of zet eerst de motor af.

**⚠** **REPARATIES MOGEN ALLEN IN DE WERKPLAATS VAN DE KLANTENSERVICE WORDEN UITGEVOERD.**

## PARA UMA UTILIZAÇÃO COM TODA A SEGURANÇA

**⚠** Este símbolo significa :  
"ATENÇÃO, PERIGO"

O não cumprimento rigoroso destas instruções poderá resultar em acidentes, pessoais ou materiais, e na anulação de garantia.

- Não pôr o motor em funcionamento num espaço fechado. Os gases que ele produz contém monóxido de carbono, que é um gás inodoro e mortal.
- Modificações não homologadas feitas a esta máquina ou a este motor e sua utilização em aplicações não apropriadas poderão perturbar o seu funcionamento, a segurança da sua utilização e a sua duração. Utilize apenas peças de substituição aprovadas.
- Não use o motor sem tubo de escape nem sem filtro de ar.
- Não utilize o "starter" para parar o motor.
- Não encha o depósito de gasolina com o motor ligado. Deixe aferrecer o motor durante cerca de 2 minutos antes de o reabastecer de combustível.
- Limpe todo o excesso de gasolina antes de voltar a ligar o motor.
- Sendo a gasolina um produto altamente inflamável, mantenha afastada qualquer fonte de incêndio : cigarros, fósforos, etc...
- Não utilize o motor em áreas florestadas, com matos e silvas, nem em terrenos cobertos de vegetação seca se o tubo de escape não estiver equipado com um pára-faíscas.
- Antes de qualquer operação no motor ou na máquina, desligue o fio da vela.

## SEGURANÇA DAS PESSOAS

- Não deixe ninguém utilizar a máquina sem previamente lhe ter dado instruções correctas.
- Afaste as pessoas e as crianças da máquina em funcionamento.
- Mantenha as mãos e os pés afastados das partes quentes e das partes em movimento.
- Não se coloque em frente da máquina nem próximo das lâminas giratorias quando o motor estiver a funcionar.
- Liberte a zona de trabalho de todos os objectos que possam ser destruídos ou projectados.
- Pare o motor quando largar a máquina, mesmo que seja apenas por breves instantes.

**⚠** **TODAS OS REPARACIONES SE FELTAS NA OFICINA ESPECIALIZADA DE ATENDIMENTO APOSVENDAS.**

# COMPLEMENT D'INFORMATION POUR UTILISATION EN SECURITE

- ne pas oublier que l'opérateur, ou l'utilisateur, est responsable des accidents ou des phénomènes dangereux survenant aux autres personnes ou à leurs biens ;
  - Pendant le travail, porter toujours des chaussures résistantes et des pantalons longs. Ne pas utiliser la machine lorsque l'on est pieds nus ou en sandales ;
  - ATTENTION DANGER: L'essence est hautement inflammable: stocker le carburant dans des récipients spécialement prévus à cet effet ;
  - si de l'essence a été répandue sur le sol, ne pas tenter de démarrer le moteur mais éloigner la machine de cette zone et éviter de provoquer toute inflammation tant que les vapeurs d'essence ne sont pas dissipées;
  - remettre correctement en place les bouchons du réservoir et de la nourrice d'essence; remplacer les silencieux d'échappement défectueux;
  - avant utilisation, toujours procéder à un contrôle visuel pour s'assurer que les outils ne sont ni usés ni endommagés, Remplacer les lames et les boulons de fixation endommagés par lots complets afin de préserver l'équilibre ;
  - travailler uniquement à la lumière du jour ou dans une lumière artificielle de bonne qualité;
  - bien assurer ses pas sur les terrains en pente;
  - marcher ne jamais courir avec la machine;
  - dans le cas des machines à roues, traiter les pentes transversalement, jamais en montant ou en descendant ;
  - changer de direction avec beaucoup de précaution sur les terrains pentus;
  - ne pas travailler sur des pentes trop abruptes;
  - inverser le sens de marche ou tirer la machine vers soi avec beaucoup de précaution
  - ne pas modifier les réglages de régulation de vitesse du moteur et ne pas utiliser le moteur en survitesse;
  - démarrer le moteur avec précaution en respectant les instructions du fabricant et en maintenant les pieds éloignés de l'(des) outil(s)
  - ne jamais soulever ou transporter une machine lorsque le moteur tourne ;
  - maintenir tous les écrous, boulons et vis serrés afin de garantir que le matériel est en état de fonctionner en sécurité ;
  - ne jamais stocker une machine dont le réservoir contient encore de l'essence dans un local où les vapeurs peuvent atteindre une flamme ou une étincelle ;
  - laisser le moteur refroidir avant de ranger la machine dans un local quelconque.
  - Cet appareil n'est pas prévu pour être utilisé par des personnes (y compris les enfants) dont les capacités physiques, sensorielles ou mentales sont réduites, ou des personnes dénudées d'expérience, sauf si elles ont pu bénéficier, par l'intermédiaire d'une personne responsable de leur sécurité, d'une surveillance ou d'instructions préalables concernant l'utilisation de l'appareil.
  - Il convient de surveiller les enfants pour s'assurer qu'ils ne jouent pas avec l'appareil.
  - Un entretien annuel dans un atelier spécialisé est obligatoire pour le maintien de la garantie.
  - Ne pas toucher les fraises avant l'arrêt complet du fonctionnement des fraises.
  - Cet appareil n'est pas prévu pour être utilisé par des personnes (y compris les enfants) dont les capacités physiques, sensorielles ou mentales sont réduites, ou des personnes dénudées d'expérience, sauf si elles ont pu bénéficier, par l'intermédiaire d'une personne responsable de leur sécurité, d'une surveillance ou d'instructions préalables concernant l'utilisation de l'appareil.
  - Débrayer tous les mécanismes d'entraînement des fraises avant de démarrer le moteur.
  - Si le réservoir doit être vidangé, il convient de réaliser cette opération à l'extérieur. Il convient de recueillir le carburant vidangé dans un récipient spécialement prévu à cet effet ou de l'éliminer avec la plus grande attention.
  - Vous venez de faire l'acquisition d'une motobineuse. Ce manuel a pour objectif de fournir toutes les informations nécessaires pour une bonne utilisation.
  - Il est impératif de suivre attentivement toutes les instructions afin d'éviter tous risques de fausses manœuvres, ainsi que les dommages corporels ou matériels qui pourraient en résulter.
  - Il est impératif de toujours respecter les consignes de prévention des accidents, ainsi que les règles générales en matière de sécurité.
  - Le constructeur décline toute responsabilité en cas de dommage matériels ou corporels résultant d'une modification apportée à la machine.
  - Il est rappelé que, seules les personnes correctement formées sont habilitées à utiliser et à entretenir la motobineuse afin d'éviter tout risque d'accident. Lors de son utilisation, un seul opérateur doit avoir la responsabilité du dispositif de commande.
  - Des modifications non agréées de cette machine ou de ce moteur et son utilisation pour des applications inappropriées pourraient dégrader son fonctionnement, sa sécurité d'emploi et sa durée de vie. N'utilisez que des pièces de rechange d'origine.
  - Ne laissez personne utiliser la machine sans lui avoir donné au préalable des instructions.
  - Pendant le travail, porter toujours des chaussures de sécurité et des pantalons longs, un casque anti-bruit, des lunettes de protection et des gants. Ne pas utiliser la machine sans les accessoires précités.
  - Travailler uniquement à la lumière du jour.
  - Cet appareil n'est pas prévu pour être utilisé par des personnes (y compris les enfants) dont les capacités physiques, sensorielles ou mentales sont réduites, ou des personnes sans expérience, sauf si elles ont pu bénéficier, par l'intermédiaire d'une personne responsable de leur sécurité, d'une surveillance ou d'instructions préalables concernant l'utilisation de l'appareil.
  - Il convient de surveiller les enfants pour s'assurer qu'ils ne jouent pas avec l'appareil.
  - En cas de choc, de bruit anormal, ou si la machine est endommagée, se rendre dans un atelier spécialisé (nous tenons la liste des agences à votre disposition).
  - Un entretien annuel dans un atelier spécialisé est obligatoire pour le maintien de la garantie.
  - S'assurer que les protecteurs et autres dispositifs de sécurité nécessaires au fonctionnement de la machine sont en place, en bon ordre de fonctionnement et correctement entretenus.
  - Il est strictement interdit d'utiliser la machine sous l'emprise de l'alcool ou tout autre produit stupéfiant.
  - Enlever régulièrement les débris et les poussières pouvant générer des risques d'incendie
  - Ne faites pas fonctionner le moteur dans un local clos. Les gaz d'échappement contiennent un monoxyde de carbone, gaz inodore et mortel.
- ⚠ L'essence est hautement inflammable, stocker le carburant dans des récipients spécialement prévus à cet effet.**
- Si de l'essence a été répandue sur le sol, ne pas tenter de démarrer le moteur, mais éloigner la machine de cette zone et éviter de provoquer toute inflammation tant que les vapeurs d'essence ne sont pas dissipées.
- Remettre correctement en place les bouchons du réservoir et de la nourrice d'essence, remplacer les silencieux d'échappement défectueux.

## RETIRER LE CONNECTEUR DE BOUGIE :

- Avant d'abandonner la machine.
- Avant de nettoyer les bourrages.
- Avant de contrôler, nettoyer ou réparer la machine.
- Après avoir bloqué la lame.
- Si la machine commence à vibrer anormalement.

## ACCESSOIRES ADAPTABLES

39102		Paire de couronnes "jardinier"
33972		Buttoir à ailes fixes avec attelage
39074		Paire de roues métalliques à crampons ø 250
39071		Kit émousseur
39100		Paire de couronnes simples rivées 30x5 avec jeu de rallonges de capots protecteurs

## OPTIONAL ACCESSORIES

39102		Pair of gardener's wheels
33972		Ridger with linkage
39074		Pair of metallic wheels with cramps ø 250
39071		De-thatcher
39100		Pair of single riveted milling-cutters 30x5 with set of extension for protective bonnets

## ADAPTIERBARE ZUBERHÖRTEILE

39102		Paar Gartnerkränze
33972		Häufelpflug mit Zugvorrichtung
39074		Eisenräder mit Stollen ø 250
39071		Moosenferner
39100		Hackstern-einfach 30x5 genietet mit Abdeckhauben

## ACESSORIOS OPCIONAS

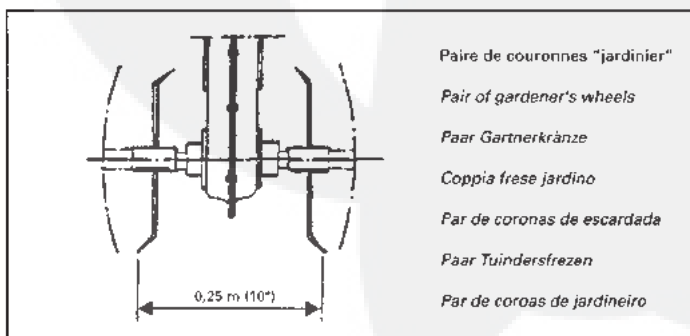
39102		Par de coroas de jardineiro
33972		Charruacomo engate
39074		Par de rodas metálicas ø 250
39071		
39100		Par de coroas simples soldadas 30x5 + palas protectoras

## ACCESORIOS ADAPTABLES

39102		Par de coronas de escardada
33972		Aporcador con enganches
39074		Par de ruedas metálicas ø 250
39071		Kit émousseur
39100		Par de coronas simples soldadas 30x5 + protector

## OPTIES

39102		Paar Tuindersfrenen
33972		Trekploeg met boom
39074		Twee metalen spijkerwielen ø 250
39071		
39100		Paar enkelvoudige, gelaste frezen (30x5) + spatborduitbreiding





FORGES DES MARGERIDES

LES SABLES

03270 HAUTE RIVE

Tél .04 70 58 87 87

Fax .04 70 58 87 70

## DECLARATION "CE" DE CONFORMITE

Le Fabricant , soussigné :

FORGES DES MARGERIDES SAS

déclare que l'équipement de travail neuf désigné ci après :

MOTOBINEUSE LT26LR4 - Moteur LCT 208

est en parfaite conformité avec les directives euro péennes suivantes :

- 2006/42/CE
- 98/37/CE
- 2004/108/CE

Ce produit a été mis au point et fabriqué conformément aux normes suivantes :

- EN 709

Fait à HAUTERIVE , le 25/01/2016

Nom et fonction du signataire : Mr CARATY DIRECTEUR GENERAL

Signature :







FORGES DES MARGERIDES

LES SABLES

03270 HAUTERIVE

Tél .04 70 58 87 87

Fax .04 70 58 87 70

## DECLARATION "CE" DE CONFORMITE

Le Fabricant , soussigné :

FORGES DES MARGERIDES SAS

déclare que l'équipement de travail neuf désigné ci après :

MOTOBINEUSE LT26BR4 - Moteur B&S 550 SERIES

est en parfaite conformité avec les directives euro péennes suivantes :

- 2006/42/CE
- 98/37/CE
- 2004/108/CE


Ce produit a été mis au point et fabriqué conformément aux normes suivantes :

- EN 709

Fait à HAUTERIVE , le 25/01/2016

Nom et fonction du signataire : Mr CARATY DIRECTEUR GENERAL

Signature :





FORGES DES MARGERIDES

LES SABLES

03270 HAUTERIVE

Tél .04 70 58 87 87

Fax .04 70 58 87 70

## DECLARATION "CE" DE CONFORMITE

Le Fabricant , soussigné :

FORGES DES MARGERIDES SAS

déclare que l'équipement de travail neuf désigné ci après :

MOTOBINEUSE LT26HPR4 - Moteur Honda GP 160

est en parfaite conformité avec les directives euro péennes suivantes :

- 2006/42/CE
- 98/37/CE
- 2004/108/CE

Ce produit a été mis au point et fabriqué conformément aux normes suivantes :

- EN 709

Fait à HAUTERIVE , le 25/01/2016

Nom et fonction du signataire : Mr CARATY DIRECTEUR GENERAL

Signature :

