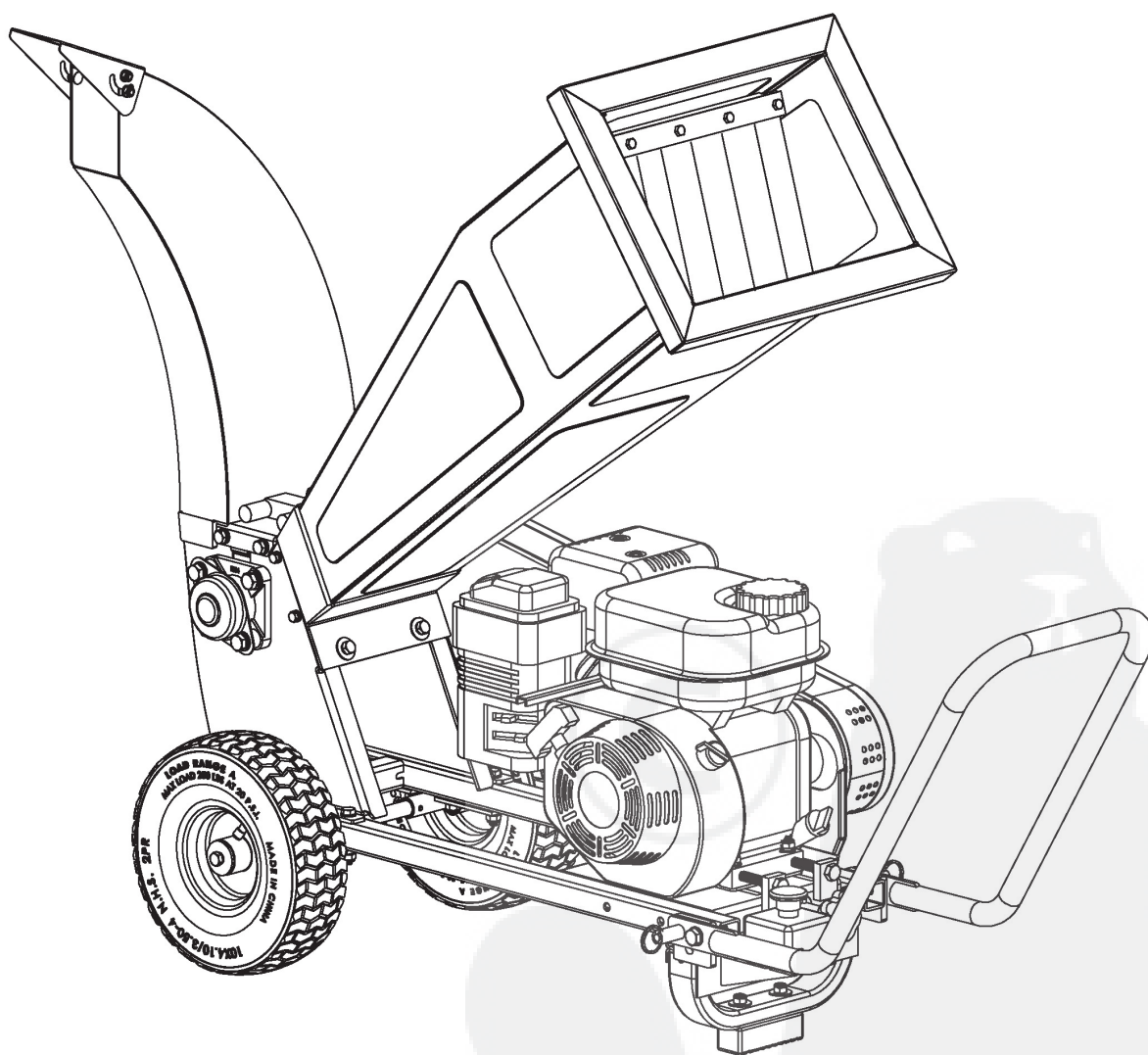


Houtversnipperaar/hakselaar

Gebruikershandleiding



Inhoudsopgave

Veiligheidsvoorschriften.....	3-5
Werken met de versnipperaar.....	6-8
Onderhoud en controles.....	9
Problemen en oplossingen.....	10
Onderdelen en pakket	11-12
Montagevoorschriften.....	13-16
Technische specificaties.....	17
Tekening onderdelen.....	18
Onderdelenlijst.....	29-20



VEILIGHEIDSVOORSCHRIFTEN

ALGEMENE VEILIGHEIDSWAARSCHUWINGEN

- Het is belangrijk dat u de handleiding voor het eerste gebruik hebt gelezen en de handleiding op een veilige plek bewaart voor toekomstig gebruik.
- De veiligheidsvoorschriften moeten worden nageleefd om het risico van lichamelijk letsel bij de bediening van deze machine te voorkomen.
- Zoals bij alle apparatuur met een stroomvoorziening dient ook dit apparaat met zorg te worden behandeld:
 - Stel uzelf of anderen niet bloot aan gevaar.
 - Sta anderen niet toe om gebruik te maken van deze machine, tenzij zij deze handleiding hebben gelezen en zijn getraind in de bediening.
 - Gebruik de apparatuur niet indien deze beschadigd is of overmatig versleten.
 - Houd voor het verminderen van brandgevaar de motor en geluiddemper vrij van vuil, bladeren of overmatig smeermiddel.
 - Gebruik in combinatie met de apparatuur alleen de door ons aanbevolen hulpstukken of accessoires. Als u zich hier niet aan houdt, kan dit leiden tot ernstig letsel bij de gebruiker en omstanders, en tot schade aan de machine.
 - Gebruik altijd de juiste handgrepen bij het gebruik van de apparatuur.
 - Gebruik het apparaat niet als het is beschadigd of slecht afgesteld. Verwijder nooit de beschermkappen van de machine. Dit kan leiden tot ernstig letsel bij de gebruiker en omstanders, en tot schade aan de machine.
 - Laat de werkende machine nooit onbeheerd achter.
 - Gebruik dit apparaat niet voor andere doeleinden dan waarvoor het bestemd is en zoals beschreven in deze handleiding.
 - Raak tijdens het opstarten of tijdens de werking van de motor nooit hete onderdelen aan, zoals de uitlaat, de hoogspanningskabel of de bougie.
 - Gebruik de machine niet in de regen of onder natte omstandigheden.
 - Zorg ervoor dat tijdens het gebruik van de machine altijd alle handvatten en beschermkappen zijn aangebracht.
 - Houd de machine uit de buurt van open vuur of vonken.
 - Schakel de motor uit voordat u de machine schoonmaakt / een blokkade verwijdert, of bij controle, onderhoud of andere werkzaamheden.

KLEDING EN UITRUSTING

- Draag geschikte kleding! Draag geen losse kleding of sieraden die bekneld kunnen raken tussen bewegende delen.
- Gebruik van stevige handschoenen, schoenen met antislipzolen en een veiligheidsbril wordt aangeraden.
- Draag altijd gehoorbescherming. Het gedurende een langere periode blootstaan aan hard geluid kan uw gehoor beschadigen.
- Integrale gezichts- en hoofdbescherming is verplicht om letsel te voorkomen.
- Draag zware antislipwerkhandschoenen voor betere grip. Handschoenen verminderen de overdracht van machinetrillingen naar uw handen.
- De stof, damp en rook die tijdens het werk wordt geproduceerd, kan gevaarlijk zijn voor de gezondheid. Draag een stofmasker als het werkgebied zeer stoffig of rokerig is.

TRANSPORT VAN DE MACHINE

- Schakel eerst de motor uit.
- De motor moet worden uitgeschakeld wanneer de machine tussen verschillende gebieden wordt verplaatst en ook tijdens transport of opslag.
- Bij het transporteren in een auto: zet het apparaat stevig vast om omvallen, morsen van brandstof of schade te voorkomen.

BRANDSTOFTOEVOER

- Benzine is een zeer licht ontvlambare brandstof. Blijf uit de buurt van open vuur. Mors geen brandstof en rook niet in de buurt van brandstof of de machine.
- Zet de motor altijd uit voordat u tankt.
- Vul geen brandstof bij als de motor warm is; er kan brandstof worden gemorst, wat brand kan veroorzaken. Draai de dop voorzichtig los om in de tank aanwezige overdruk te laten ontsnappen en vermijd het morsen van brandstof. Tank de machine uitsluitend in een geventileerde ruimte. Veeg de machine onmiddellijk schoon bij het morsen van brandstof. Mocht er brandstof op uw kleding terechtkomen, kleed u dan om.
- Controleer op brandstoflekkage om het risico op ernstige of dodelijke brandwonden te voorkomen. Indien er een lekkage wordt gevonden, start de motor dan pas weer nadat de lekkage is verholpen.

TIJDENS DE INGEBRUIKNAME

- Zorg ervoor dat u stevig staat en behoud uw evenwicht.
- Houd de omgeving altijd in de gaten en blijf alert op mogelijke gevaren die u niet kunt horen vanwege het geluid van de machine.
- Laat kinderen nooit in de buurt van de machine komen.
- Vermijd het werken met de machine als zich mensen, met name kinderen, in de buurt bevinden.
- Zorg ervoor dat er zich binnen een straal van 25 meter rond uw eigen positie geen andere personen bevinden, zodat het risico op letsel wordt beperkt. Houd deze afstand ook aan met betrekking tot andere objecten (voertuigen, ramen) om het risico van schade aan eigendommen te voorkomen.

NA BEËINDIGING VAN HET WERK

- Verwijder stof en vuil van de machine. Gebruik hiervoor geen vetverwijderende oplosmiddelen.
- Houd de machine altijd schoon, vooral de brandstoftank, de omgeving ervan en het luchtfilter.
- Nadat de motor is gestopt, is de uitlaat nog heet. Plaats de machine niet op een plaats met brandbare materialen, zoals droog gras, brandbare gassen, brandbare vloeistoffen enz.

ONDERHOUD EN REPARATIES

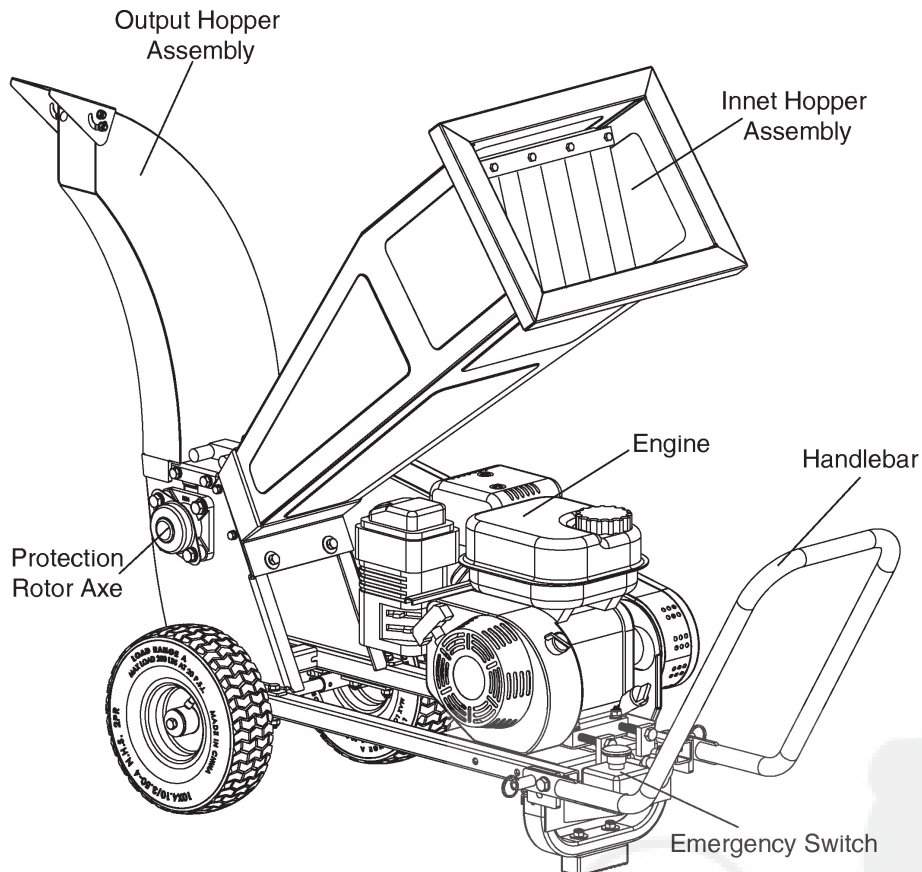
- Onderhoud de machine regelmatig. Voer geen onderhoud of reparaties uit die niet zijn beschreven in deze handleiding. Laat alle andere werkzaamheden door een servicemonteur uitvoeren.
- Wij adviseren u onderhoud en reparatie uitsluitend te laten verrichten door een erkende servicemedewerker.
- Stop de motor en ontkoppel de bougie vóór het afstellen of repareren van de machine.

- Verricht geen aanpassingen aan de machine als deze is ingeschakeld of met de bestuurder is verbonden. Verricht alleen aanpassingen aan de machine als deze op een vlakke, regelmatige ondergrond staat.

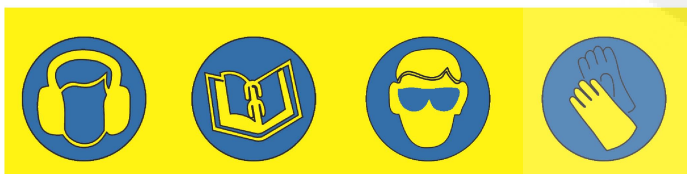
1. Beoogd gebruik

De versnipperaar is uitsluitend ontworpen voor het versnipperen/verhakselen van nieuw afgeknipte takken met een doorsnede van maximaal 6 cm.

2. Componenten van de machine



3. Symbolen



Opmerking: Lees vóór gebruik de handleiding zorgvuldig door. Maak uzelf vertrouwd met de bediening, zodat de machine op de juiste wijze wordt gebruikt. Volg alle veiligheidsvoorschriften!

Werken met de versnipperaar

1. Veiligheids- en technische opmerkingen

- 1.1. De gebruiker moet 18 jaar of ouder zijn.
- 1.2. De machine moet op een horizontale, stevige ondergrond staan.
- 1.3. Draag veiligheidshandschoenen (niet meegeleverd met het apparaat), gehoorbescherming en een veiligheidsbril. (Afb. 4)
- 1.4. Zorg bij het werken in een besloten ruimte voor voldoende ventilatie en verlichting, teneinde het risico op verstikking en letsel te voorkomen.
- 1.5. De machine mag slechts door één persoon tegelijkertijd worden bediend.



- 1.6. Stukjes hout die de invoertrechter blokkeren, kunnen alleen veilig worden verwijderd wanneer de motor is uitgeschakeld en geblokkeerd. Demonteer, indien nodig, de in- en uitvoertrechter om de toegang tot de rotor te vergemakkelijken. Gebruik een houten stok om vastzittend materiaal in de rotor te verwijderen. Doe dit nooit met uw handen (afb. 6-8).
- 1.7. Laat de werkende machine nooit onbeheerd achter.
- 1.8. Het vervangen van de messen van de rotor of het tegenmes en het controleren van de mesbouten mag alleen gebeuren als de motor en de rotor zijn gestopt, de bougiedop is verwijderd en de rotor is geblokkeerd.
- 1.9. Controleer altijd na een uur gebruik of alle bouten en moeren nog stevig vastzitten. Is dat niet het geval, draai ze opnieuw aan of breng de machine naar uw dealer/servicepunt.
- 1.10. Gebruik uitsluitend originele onderdelen voor het onderhoud van uw versnipperaar, anders vervalt de garantie.
- 1.11. De versnipperaar mag alleen worden gerepareerd door een gekwalificeerde

dealer/servicepunt.

- 1.12. De geluidsdruk van de versnipperaar is in bedrijf meer dan 108 dBA. Daarom moeten alle gebruikers en omstanders gehoorbescherming dragen.
- 1.13. Controleer vóór gebruik of de bouten van het vaste mes goed zijn aangedraaid. Controleer na een uur of de bouten nog steeds stevig vastzitten (alleen de eerste keer).



2. Voordat u met de machine gaat werken

Zorg ervoor dat de machine op een stevige ondergrond staat en niet kan kantelen. De gevarenzone van de uitvoer van de machine moet worden gerespecteerd om ernstig letsel door uitgeworpen stukjes hout uit de uitvoertrechter te voorkomen. Stukjes hout kunnen tot een afstand van 12 meter worden uitgeworpen. Omstanders moeten dan ook ten minste 12 meter afstand bewaren ten opzichte van de uitvoertrechter.

Voordat de machine in gebruik wordt genomen, moet het maximale toerental worden gecontroleerd door het vast-/losschroeven van de schroef waarmee de gashendel wordt bediend, zodat deze wordt gepositioneerd zoals op de tekening.

Controleer na het eerste uur gebruik of de bouten van de messen en het tegenmes nog stevig vastzitten en of de afstand tussen de messen en het tegenmes 0,5 mm (een halve millimeter) bedraagt. Stel de messen, indien nodig, af en zet de bouten vast.

3. De machine starten en bedienen

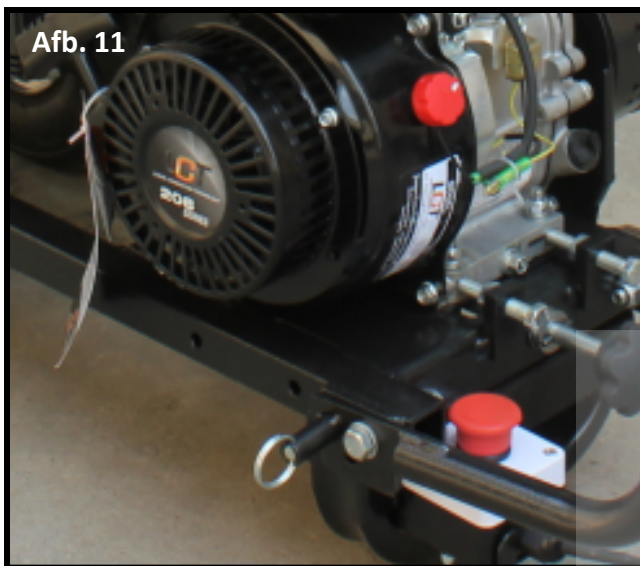
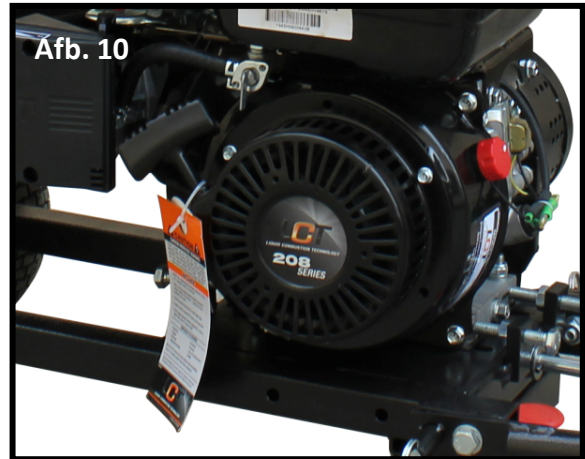
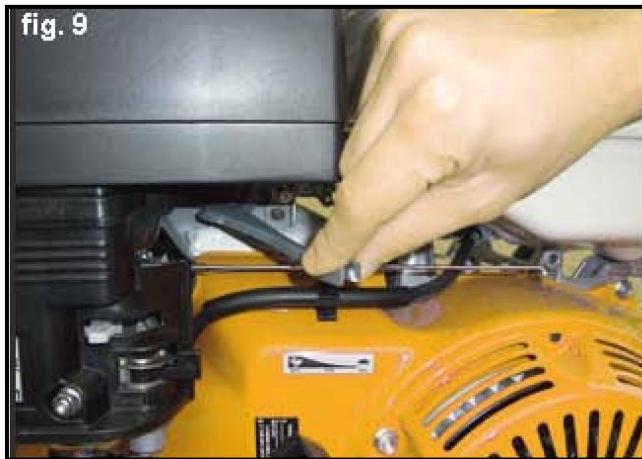
Start de motor op een laag toerental en laat deze gedurende ongeveer 3 minuten warmdraaien. (Lees voor een correct gebruik van de motor ook de handleiding van de motor.) Zet de motor vervolgens op het maximale toerental (afb. 9,10).

Plaats de takken in de trechter en laat deze los wanneer u voelt dat er door de roterende messen aan de takken wordt getrokken. Houd de takken niet vast; deze worden door de machine naar binnen getrokken.

Waarschuwing!

Druk in geval van nood of bij twijfel onmiddellijk op de noodschakelaar (rode knop) bij de motor (afb. 11).

Controleer vóór het starten van de motor of de bouten van de in- en uitvoertrechter volledig zijn aangehaald (afb. 12,13).



4. Transport

Stop de motor voordat u de machine verplaatst!

Onderhoud en controles

Alle technische controles en het onderhoud moeten worden uitgevoerd met uitgeschakelde motor en van de bougie verwijderde bougiedop.

Spuit tijdens het reinigen van de versnipperaar nooit met de hogedrukspuit op de lagers! Het water kan de lagers binnendringen, wat schade aan de machine kan veroorzaken (dit valt niet onder de garantie). De twee smeernippels op de rotor moeten eenmaal per jaar of om de 500 bedrijfsuren worden gesmeerd.

Voordat de versnipperaar wordt opgeslagen, moeten de lagers, messen en rotor worden gesmeerd om deze tegen corrosie te beschermen.

1. Te controleren punten
2. De machine reinigen

Raadpleeg voor het onderhoud aan de motor de handleiding van de motorfabrikant.

Let op: de motorolie moet voor de eerste keer na 5 uur gebruik worden ververs.



Problemen en oplossingen

Probleem	Oorzaak	Oplossing
De versnipperaar werkt niet goed: het hout wordt niet door de machine naar binnen getrokken. De houtsnippers hebben niet hetzelfde formaat.	<ul style="list-style-type: none"> - De messen zijn te veel versleten. - De diameter van de ingevoerde takken is te groot. - Er zit te veel ruimte tussen het vaste mes en het tegenmes: de correcte afstand is 0,5 mm (een halve millimeter). 	<ul style="list-style-type: none"> - Vervang of slijp de messen en het tegenmes. Zorg ervoor dat de messen aan beide kanten geslepen zijn, zodat ze kunnen worden omgedraaid. - Zet de motor uit en verwijder de te dikke tak. - Pas de afstand tussen het mes en het tegenmes in de sleuven aan.
De motor start niet / de motor schakelt vanzelf uit.	<ul style="list-style-type: none"> - Er is een elektrisch probleem met de motor. - De brandstof is op. - Er bevindt zich geen of te weinig olie in de motor (het oliepeil moet overeenkomen met de indicatoren in het vulgat). 	<ul style="list-style-type: none"> - Controleer of de invoertrechter juist is aangebracht en de bouten goed vastzitten. - Zet de startschakelaar in de stand "Aan". - Deactiveer de noodschakelaar (draai de knop). - Controleer het olie- en brandstofpeil. - Neem contact op met uw dealer. <p>Belangrijk: draai de mesbouten weer aan.</p>
De rotor blokkeert. De motor wil niet starten/draaien, omdat de rotor is geblokkeerd.	<ul style="list-style-type: none"> - De diameter van de tak is te groot. - In de invoertrechter bevinden zich ontoelaatbare materialen, zoals stenen of metaal. - Na het stoppen van de motor is er een restant van een tak in de rotor achtergebleven. 	<ul style="list-style-type: none"> - Schakel de motor uit, verwijder de bougiedop en draai de rotor tegen de klok in. Gebruik een houten stok om de rotor te draaien en verwijder het materiaal uit de rotor en de invoertrechter. Verwijder, indien nodig, de kap van het lagerhuis en draai de rotoras met een moersleutel. Verwijder, indien nodig, de in- of uitvoertrechter om de toegang tot de rotor te vergemakkelijken. Controleer de scherpte van de messen en het tegenmes en vervang ze indien nodig. <p>Belangrijk: draai de mesbouten weer aan.</p>

Meegeleverd kleinmateriaal

Controleer bij het uitpakken of alle onderdelen die u in onderstaande afbeelding ziet, zijn meegeleverd.

#33
Hex Bolt M10x60
2pcs



#26
Hex Bolt M8x25
2pcs



#62
Hex Bolt M8x20
4pcs



#61
Hex Bolt M8x16
2pcs



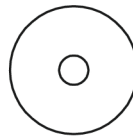
#16
Hex Bolt M6x12
2pcs



#54
Flat Washer Ø10
4pcs



#25
Flat Washer
2pcs



#64
Large Flat Washer Ø8
4pcs



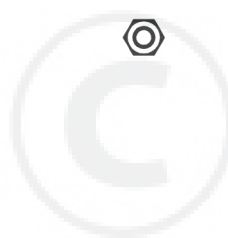
#50
Flat Washer Ø8
2pcs



#68
Nylon Lock Nut M10
2pcs



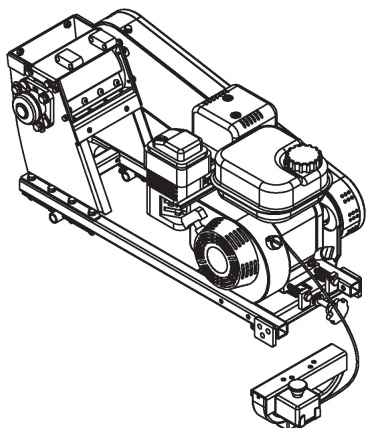
#52
Hex Nut M6
2pcs



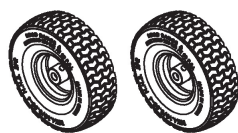
#27
Lock Washer Ø8
8pcs



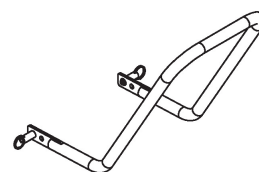
Inhoud van het pakket



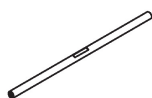
Shredder Hopper
1pc



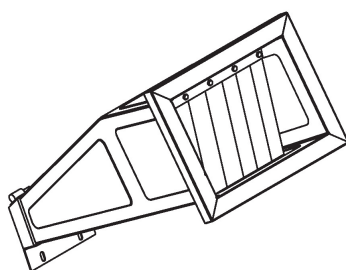
Wheel
2pcs



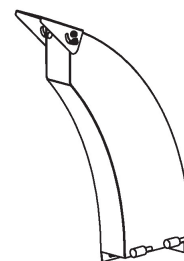
Handlebar
1pc



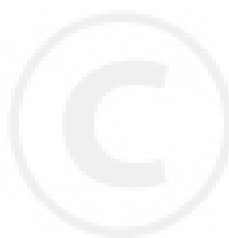
Wheel Axle
1pc



Inlet Hopper Assembly
1pc



Output Hopper Assembly
1pc



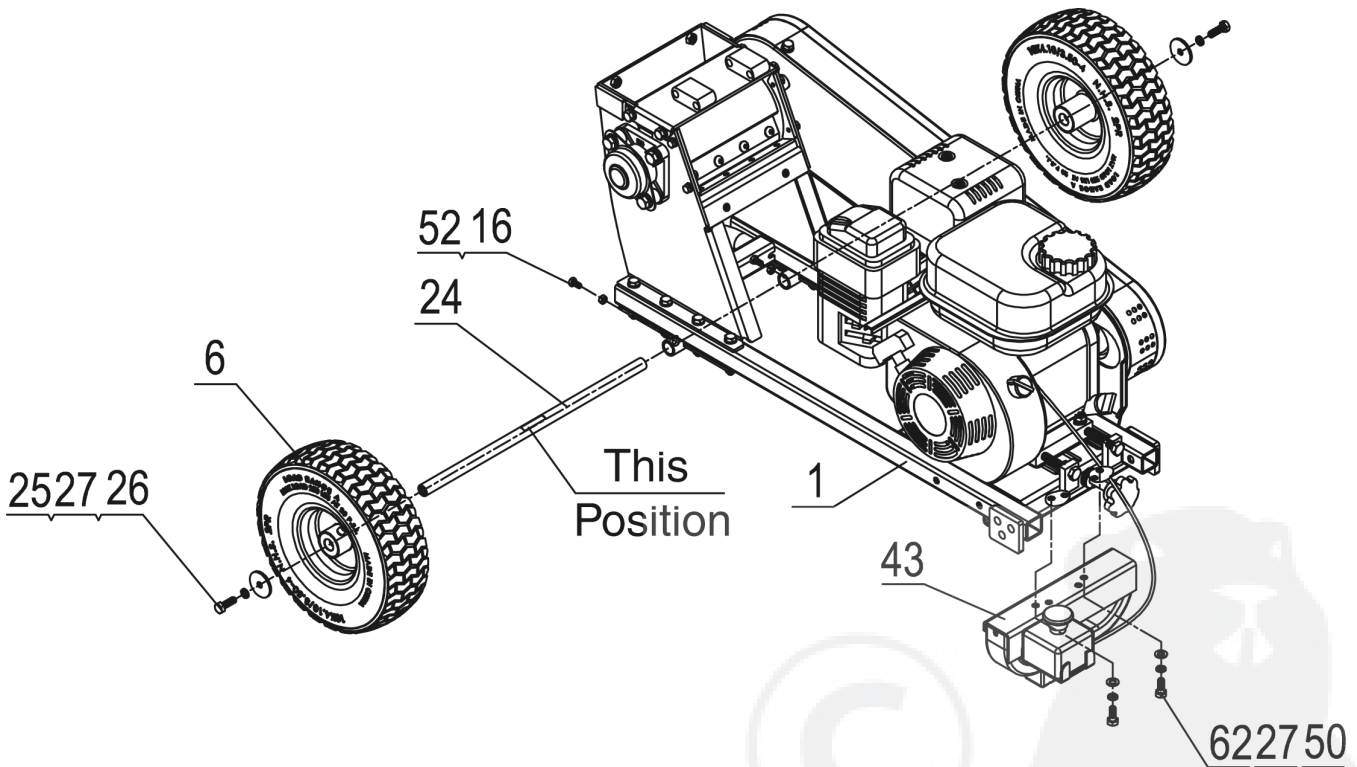
MONTAGEHANDLEIDING

Stap 1: Bevestig de wielas (#24) en het wiel (#6) aan de basis (#1) met de zeskantbout M8x25 (#26), de borgring Ø8 (#27) en de platte onderlegging (#25).

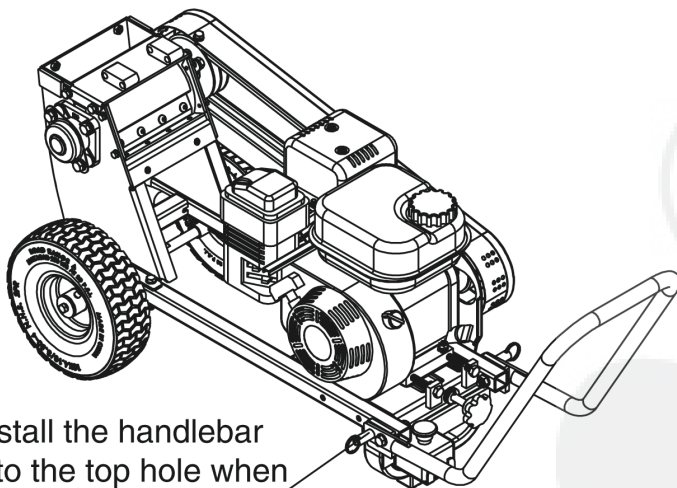
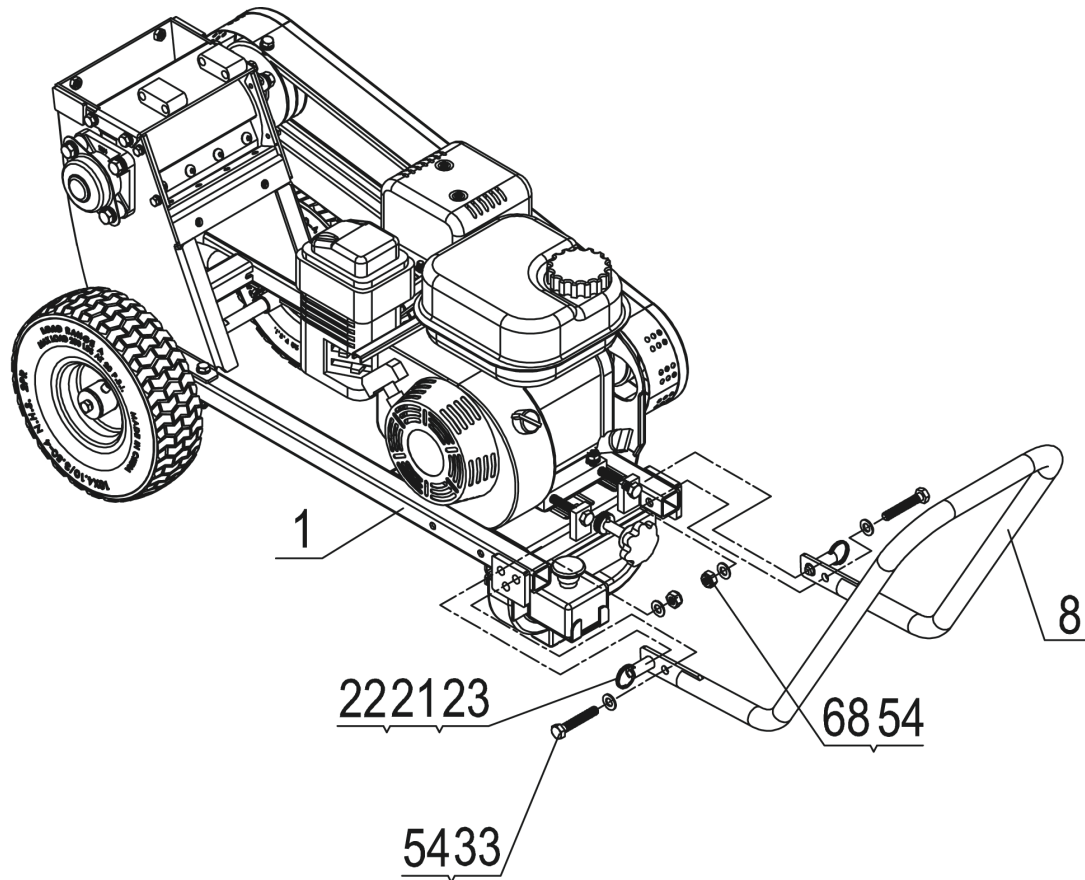
Zet de wielas (#24) met behulp van de zeskantbout M6x12 (#16) en de zeskantmoer M6 (#52) vast.

Bevestig de steunpoot (#43) aan de basis (#1) met de zeskantbout M8x20 (#62), de borgring Ø8 (#27) en de platte onderlegging Ø8 (#50).

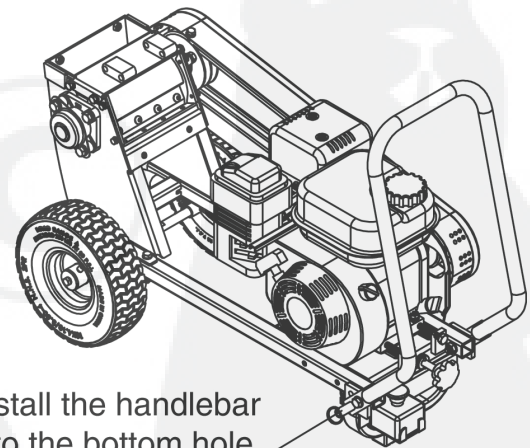
Let op: Vergrendel de wielas (#24) in deze positie met behulp van een verstelbare moersleutel van 10" bij het vastdraaien van de zeskantbout M8X25 (#26) aan het wiel.



Stap 2: Monteer de stuurbeugel (#8) aan de basis (#1) met behulp van de sleutelring (#23), de borgpen (#22) en de veer (#21). Zet deze vervolgens vast met de zeskantbout M10x60 (#33), de platte onderlegging Ø10 (#54) en de nylon borgmoer M10 (#68).

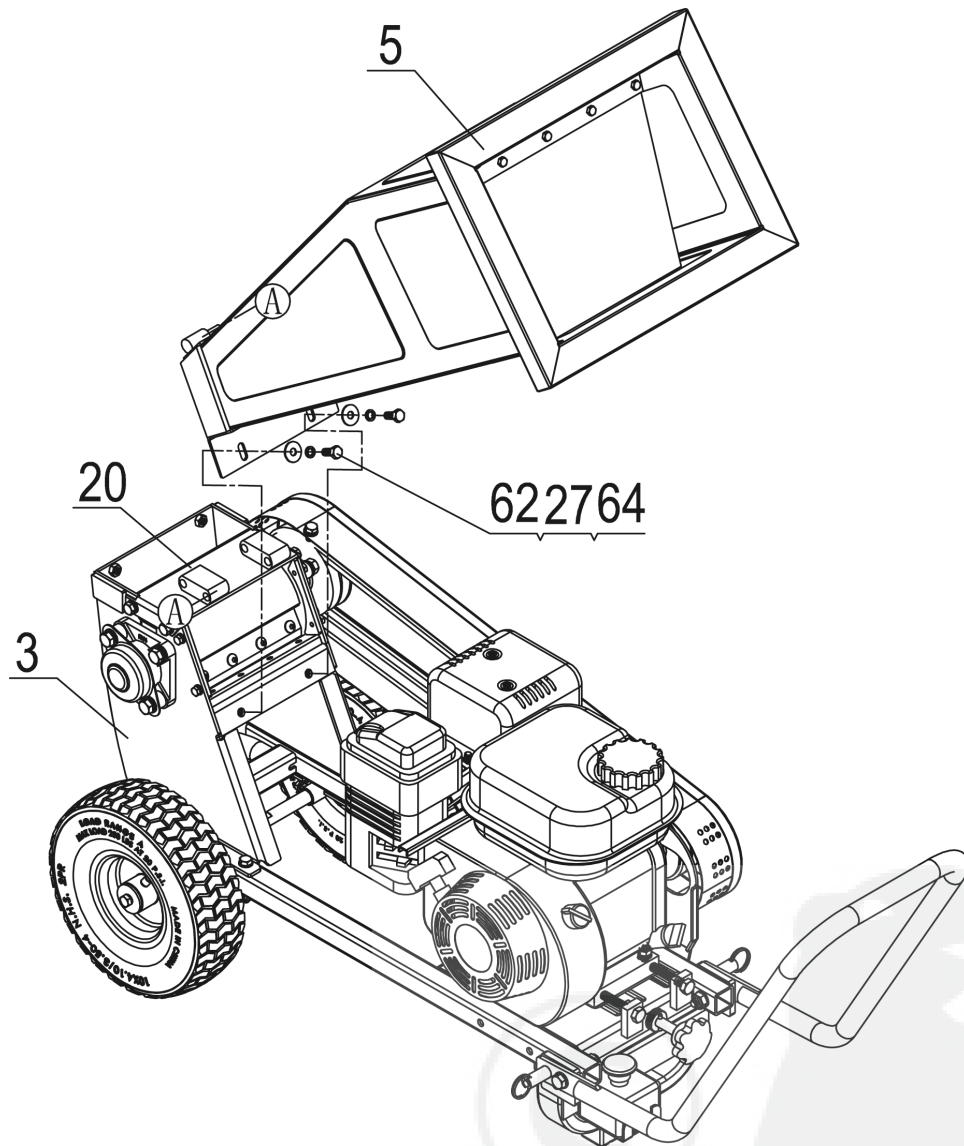


Install the handlebar into the top hole when push shredder chipper.

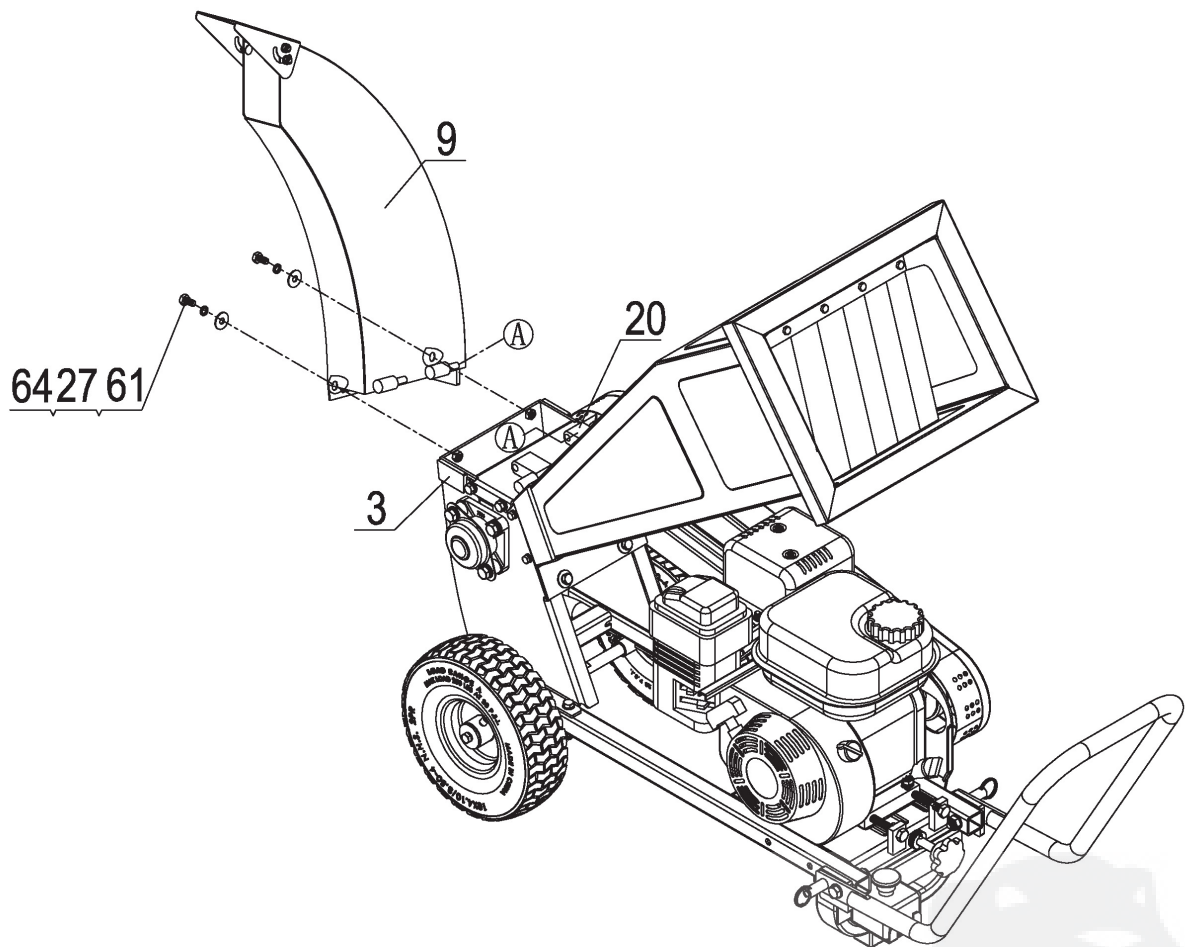


Install the handlebar into the bottom hole when chipping status.

Stap 3: Bevestig de invoertrechter (#5) aan de afdekplaat van de invoerrol (#20), zet de invoertrechter (#3) vervolgens vast met de zeskantbout M8x20 (#62), de borgring Ø8 (#27) en de grote platte onderlegging Ø8 (#64)



Stap 4: 1. Bevestig de uitvoertrechter (#9) aan de afdekplaat van de invoerrol (#20) en vervolgens aan de trechter van de versnipperaar (#3) met de zeskantbout M8x16 (#61), de borgring Ø8 (#27) en de grote platte onderlegging Ø8 (#64)



Technische specificaties

Motor: 4 takt

Max. toerental: 3600

Brandstof: loodvrije benzine

Versnippersysteem: 2 messen op de rotor en 1 tegenmes op het chassis. De messen zijn aan beide kanten geslepen, zodat ze kunnen worden omgedraaid.

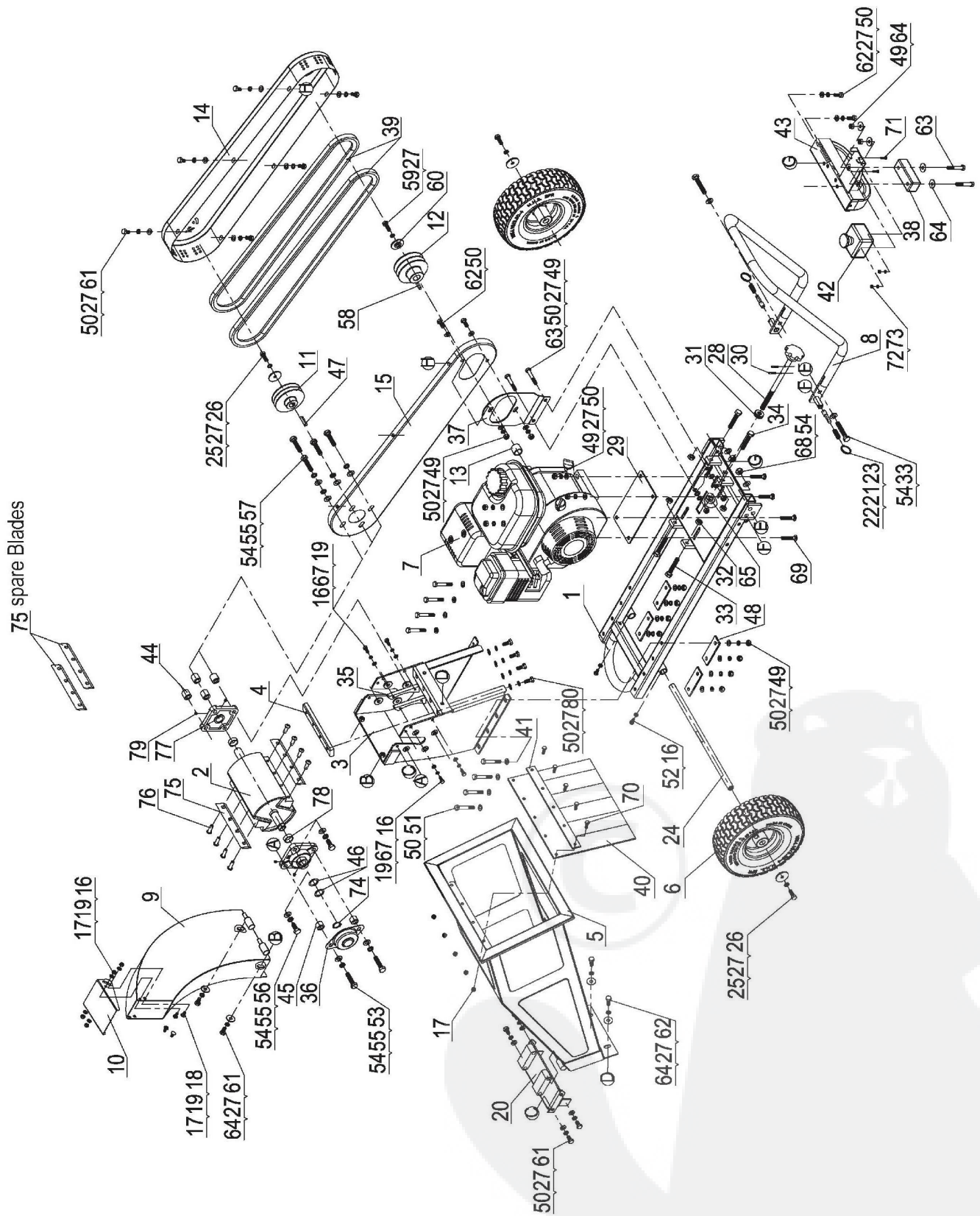
Transmissie: dubbele parallel lopende V-snaren

Afmetingen:

- Max. lengte: 123,2 cm
- Max. hoogte: 106 cm
- Max. breedte: 51,5 cm
- Gewicht: 72 kg



TEKENING ONDERDELEN



ONDERDELENLIJST

Ref.nr.	Nr. in tekening	Omschrijving	Aant.
1	CPR070-01000	Basis	1
2	CPR070-02100	Invoerrol	1
3	CPR070-03000	Trechter versnipperaar	1
4	CPR070-00002-DY	Sluitplaat	1
5	CPR070-04000	Inlaat invoertrechter	1
6	CPR070-10000	Wiel	2
7		Motor	1
8	CPR070-05000	Stuurbeugel	1
9	CPR070-06000	Uitvoertrechter	1
10	CPR070-00005	Keerplaat	1
11	CPR070-00007	Riemschijf	1
12	CPR070-00008	Motorriemschijf	1
13	CPR070-00009-DX	Trillingsdemper motor	1
14	CPR070-07000	Riemafscherming	1
15	CPR070-12000	Grondplaat riemschijf	1
16	9101-06012-DX8.8	Zeskantbout M6x12	8
17	9206-06000-DX	Nylon borgmoer M6	9
18	9114-06012-DX	Slotbout M6x12	2
19	9301-06000-DX	Platte onderlegging Ø6	8
20	CPR070-08000	Afdekplaat invoerrol	1
21	Z330-00003-FH	Veer B	2
22	Z330-00008-DX	Borgpen B	2
23	Z330-00017-DX	Sleutelring	2
24	CPR070-00001-DX	Wielas	1
25	M010-00009-DX	Platte onderlegging (Ø8.5* Ø37*3)	3
26	9101-08025-DX8.8	Zeskantbout M8x25	3
27	9306-08000-DX	Borgring Ø8	40
28	CPR150-12000	Handwiel	1
29	CPR070-09000	Overgangsplaat motor	1
30	9402-04022-FH	Elastische cilindrische pen	2
31	9608-26/12/9	Drukkogellager	1
32	9201-10000-DX	Zeskantmoer M10	4
33	9101-10060-DX8.8Q	Zeskantbout M10x60	4
34	9101-10055-DX8.8Q	Zeskantbout M10x55	2
35	CPR070-00003	Mesbeschermingsstuk	2
36	CPR070-00004	Afdekkap	1
37	CPR070-00012	Afscherming montageplaat	1
38	CPR070-00011	Stootblok	1
39	SPA1457	Riem	2
40	CPR070-00013	Afsluitstuk trechterinlaat	1

ONDERDELENLIJST

Ref.nr.	Nr. in tekening	Omschrijving	Aant.
41	CPR070-00014	Bevestigingsstrip	1
42	CPR070-13000	Noodschakelaar	1
43	CPR070-11000	Steunpoot	1
44	CPR070-00015-DX	Trillingsdemper afdekplaat riemschijf	4
45	CPR070-00016-DX	Trillingsdemper afdekkap	2
46	N280-00043-FH	Verstelbare ring C	2
47	CPR070-00010	Platte spie	1
48	CPR070-00017	Verbindingsplaat	4
49	9206-08000-DX	Nylon borgmoer M8	18
50	9301-08000-DX	Platte onderlegging Ø8	42
51	9101-08055-DX8.8	Zeskantbout M8x55	8
52	9201-06000-DX	Zeskantmoer M6	2
53	9101-10040-DX8.8	Zeskantbout M10x40	2
54	9302-10000-DX	Platte onderlegging Ø10	12
55	9306-10000-DX	Borgring Ø10	8
56	9101-10025-DX8.8	Zeskantbout M10x25	2
57	9101-10045-DX8.8	Zeskantbout M10x45	4
58		Platte spie motor	1
59	9101-08030-DX8.8	Zeskantbout M8x30	1
60	CPR070-00018-DX	Pakking	1
61	9101-08016-DX8.8	Zeskantbout M8x16	12
62	9101-08020-DX8.8	Zeskantbout M8x20	6
63	9101-08050-DX8.8	Zeskantbout M8x50	4
64	9302-08000-DX	Grote platte onderlegging Ø8	8
65	CPR070-00019-DX	Afstandhouder handwiel	1
67	9306-06000-DX	Borgring Ø6	4
68	9206-10000-DX	Nylon borgmoer M10	2
69	9114-08045-DX8.8	Slotbout M8x45	4
70	9101-06020-DX8.8	Zeskantbout M6x20	5
71	9110-04016-DX	Metaalschroef cilinderkop kruiskop M4x16	2
72	9301-04000-DX	Platte onderlegging Ø4	2
73	9206-04000-DX	Nylon borgmoer M4	2
74	9304-20000-FH	Circlip voor as Ø20	1
75	CPR070-02001	Mes	4
76	9104-08020-FH10.9Q	Inbus bolkopschroef M8x20	8
77	GB/T7810-1995	Vierkant inzetstuk kogellager	2
78	CPR070-00006-DX	Afstandsstuk messchijf	2
79	9121-06006-FH8.8	Stelschroeven met binnenzeskant en	4
80	9105-08020-FH8.8Q	Afsluitdopje voor binnenzeskantschroef	4