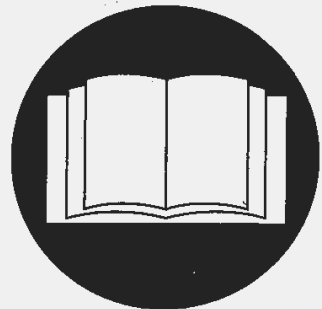
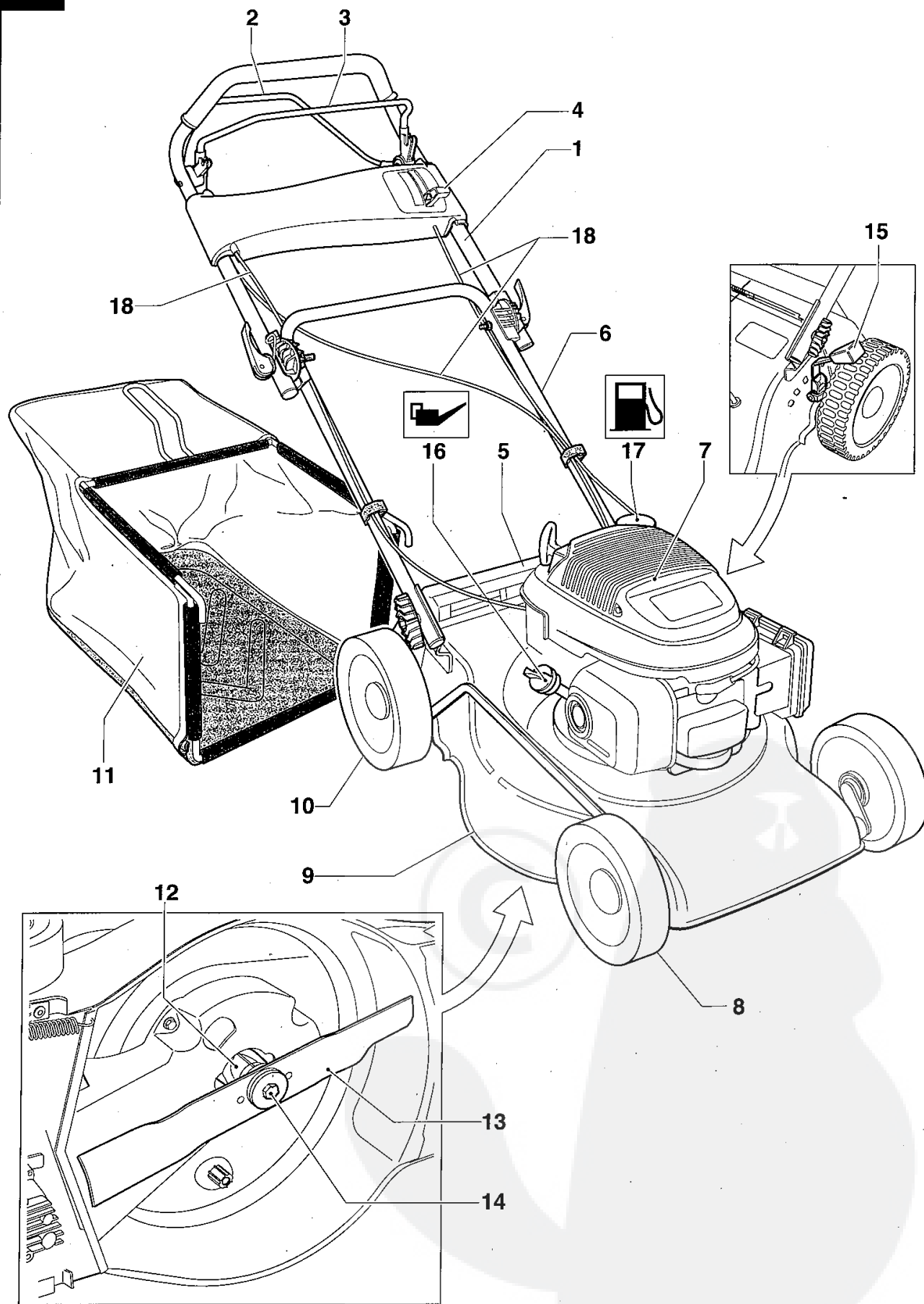


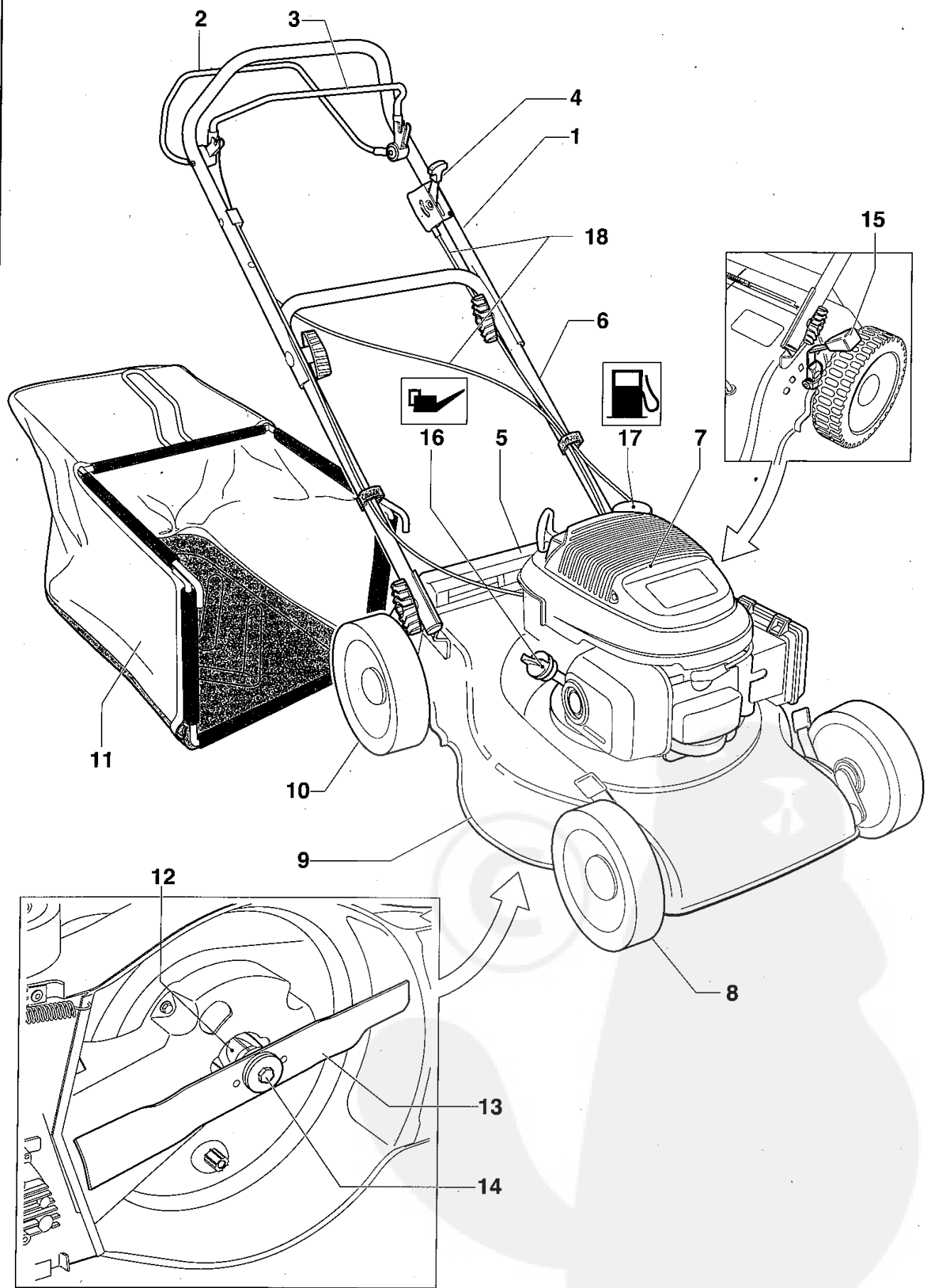
NL

CE

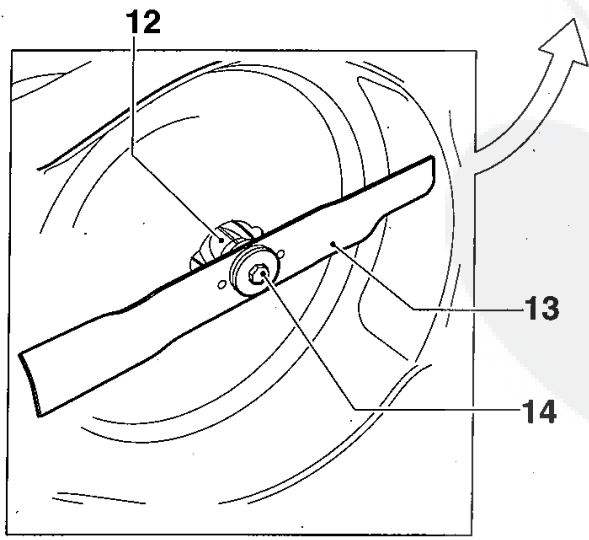
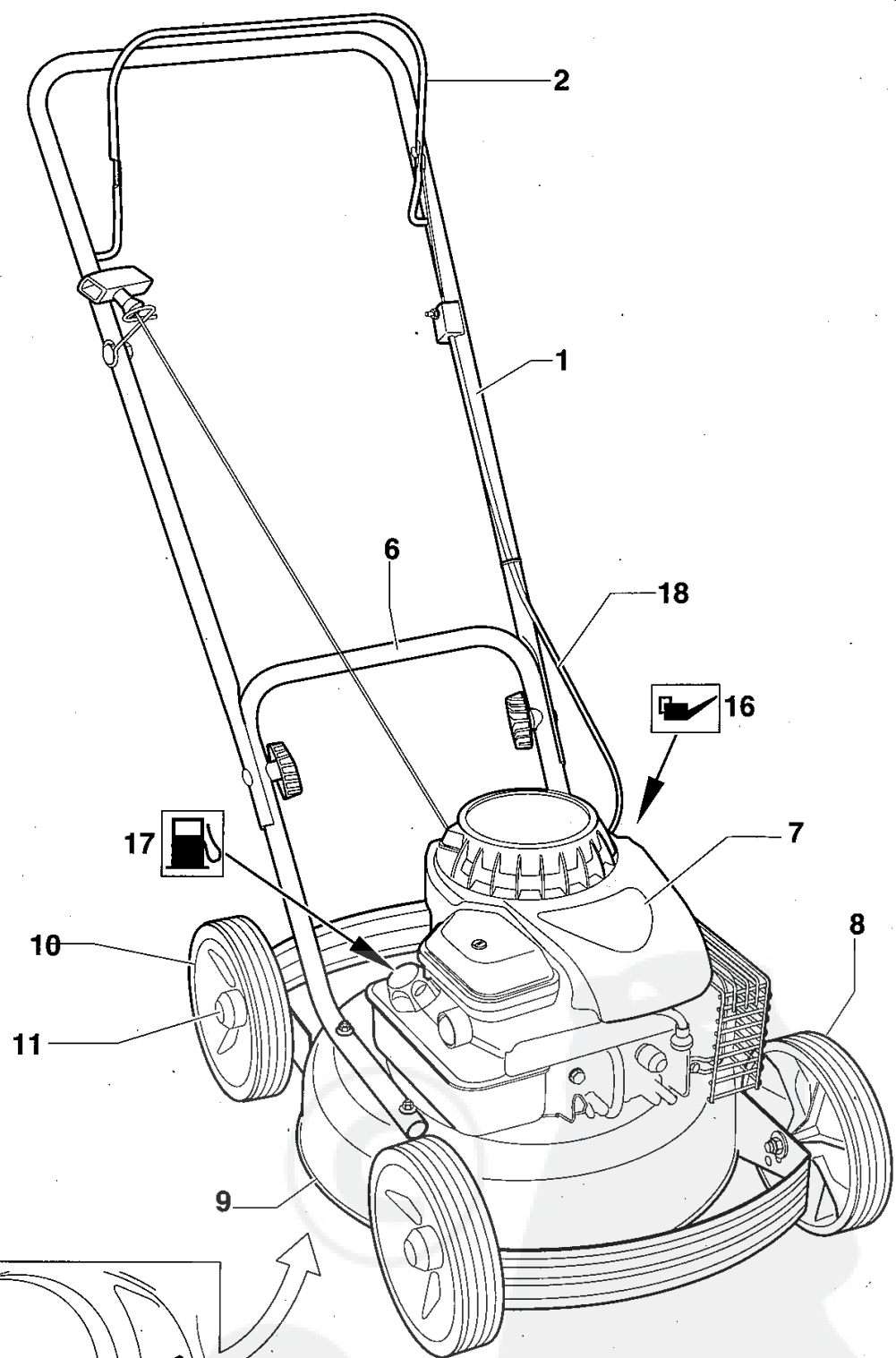


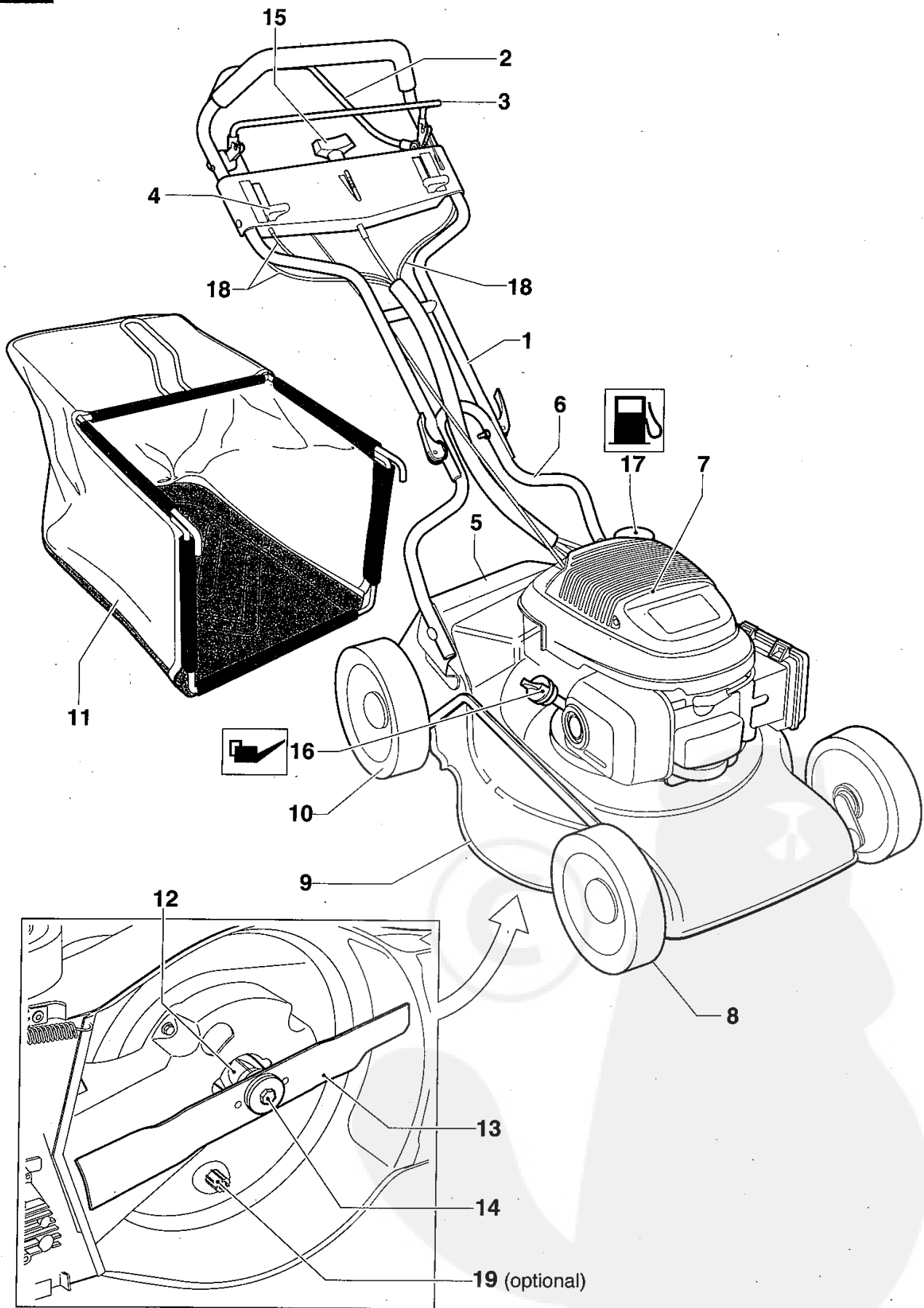
I

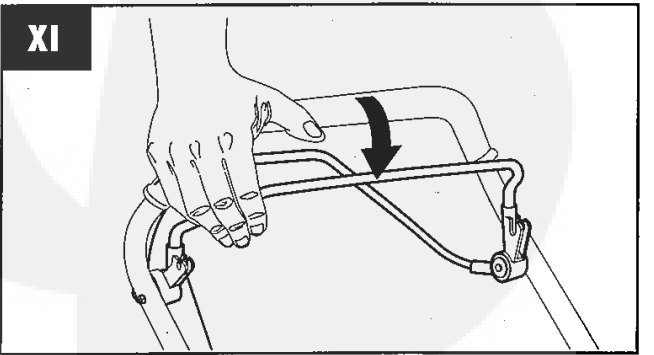
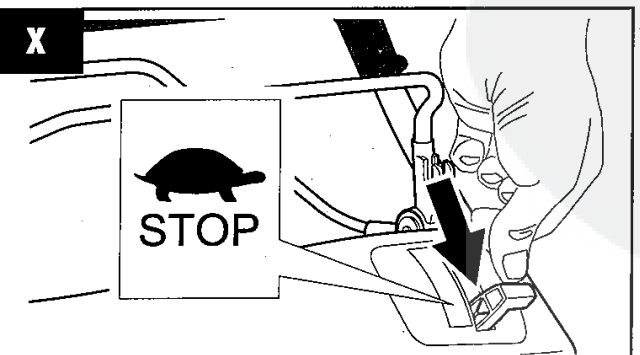
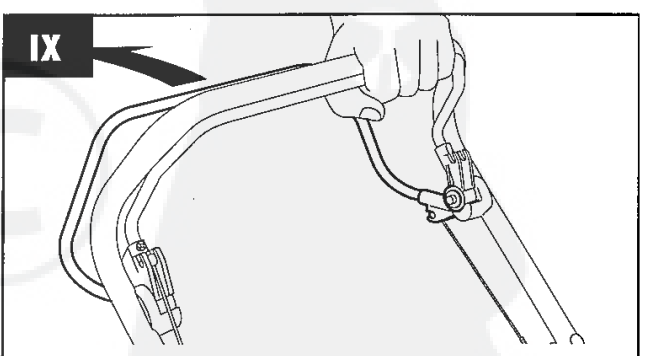
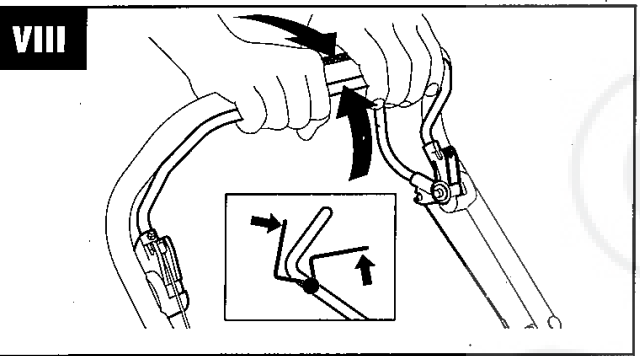
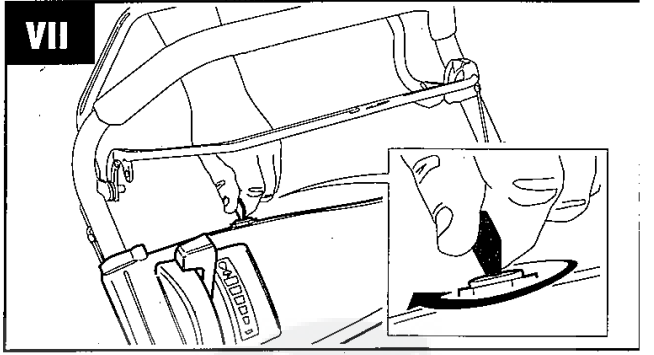
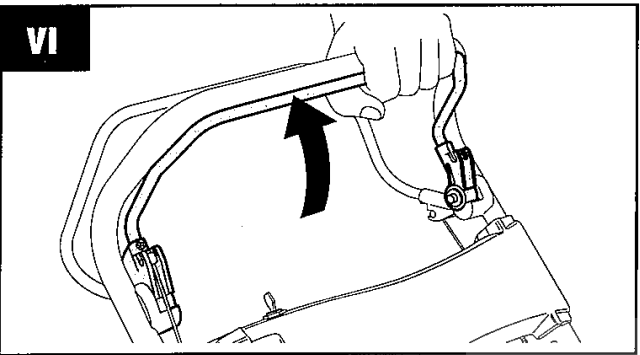
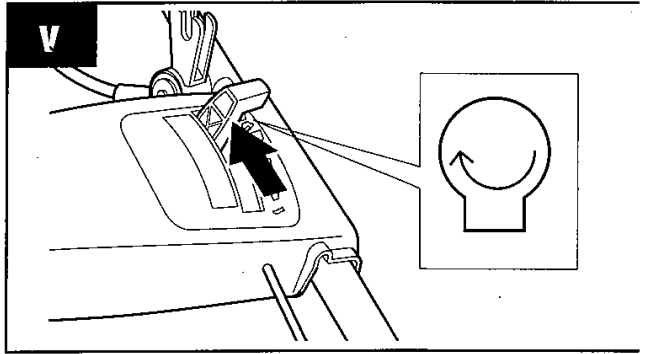
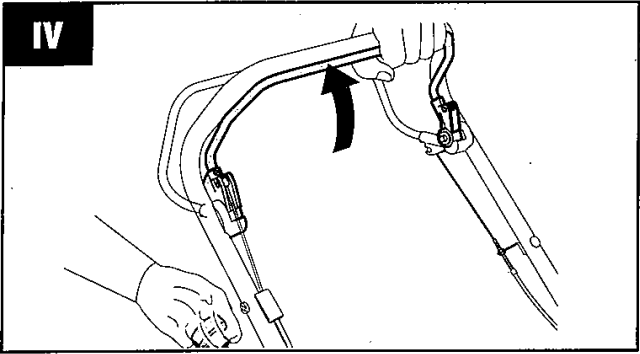
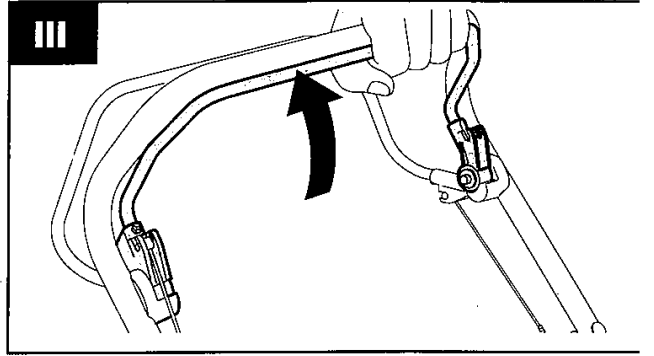
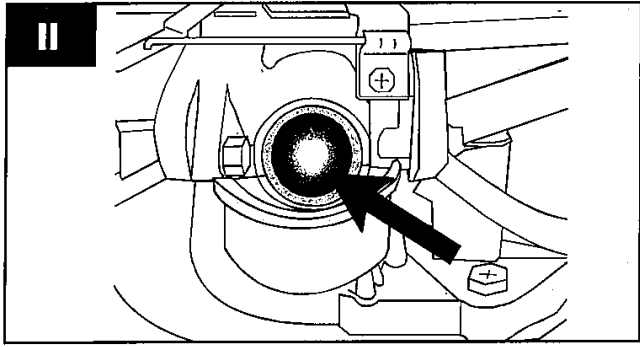


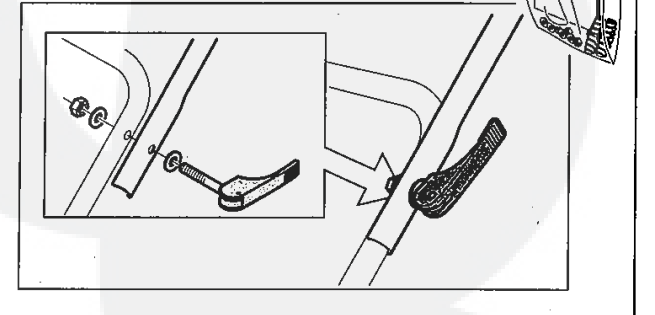
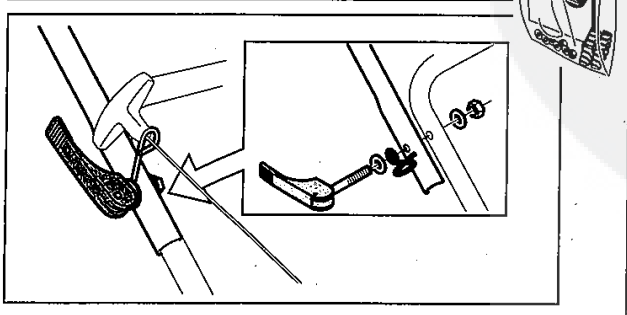
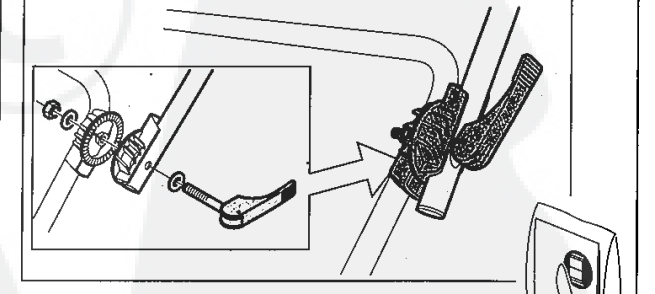
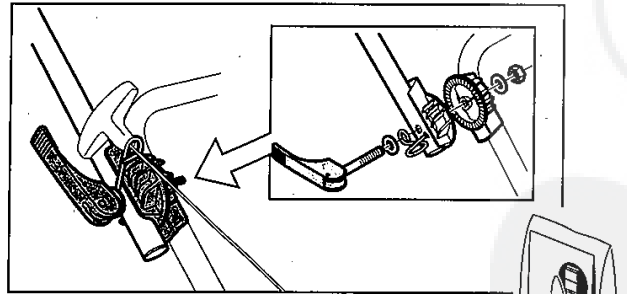
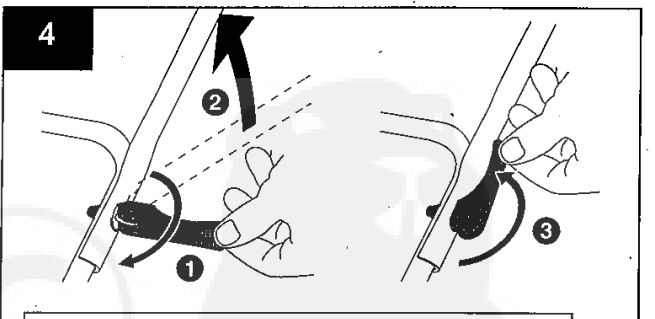
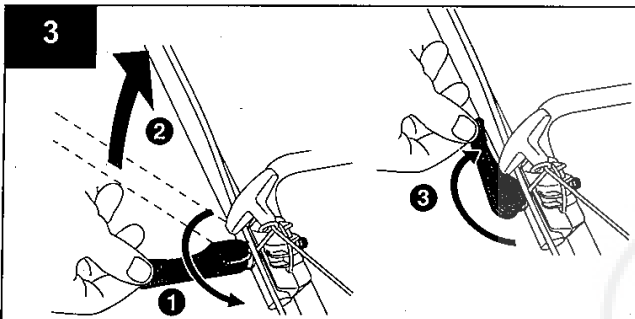
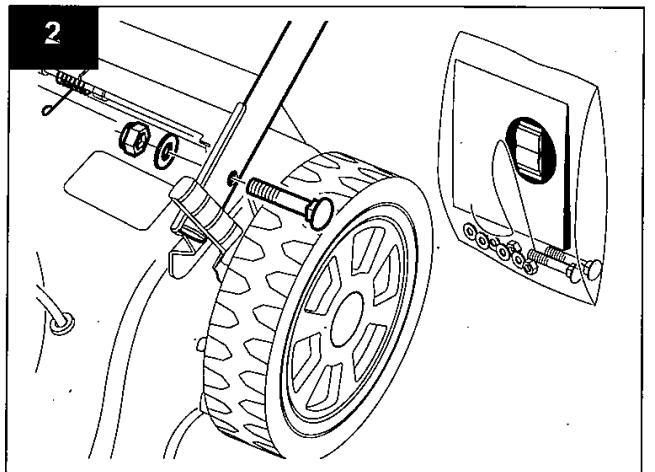
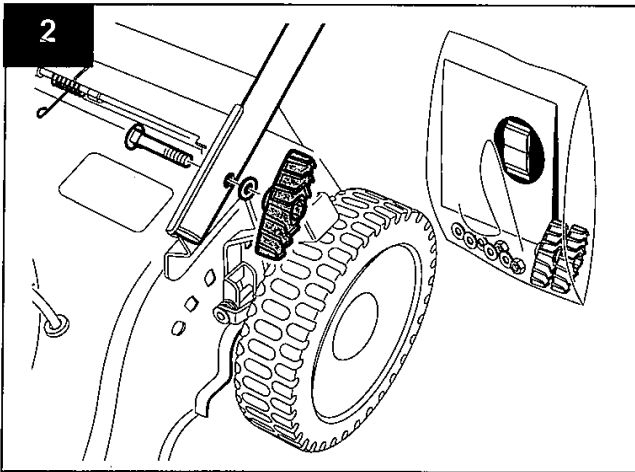
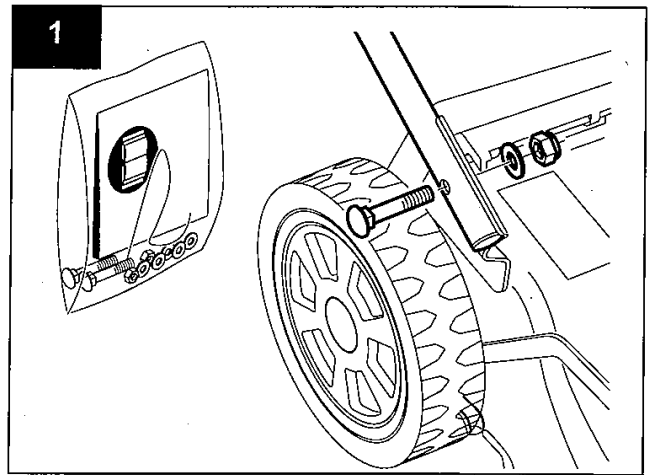
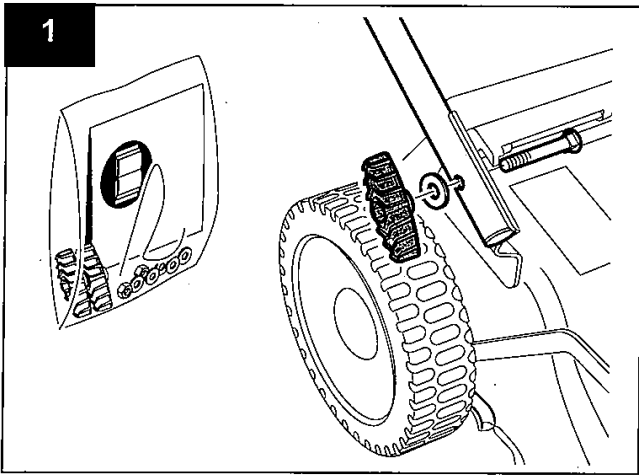


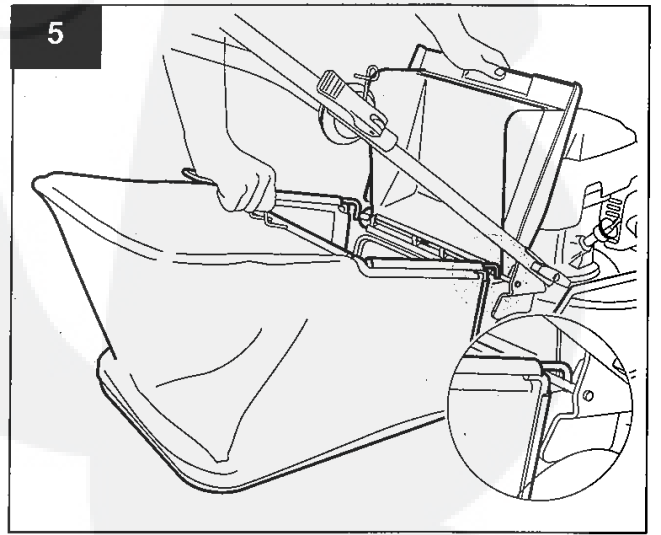
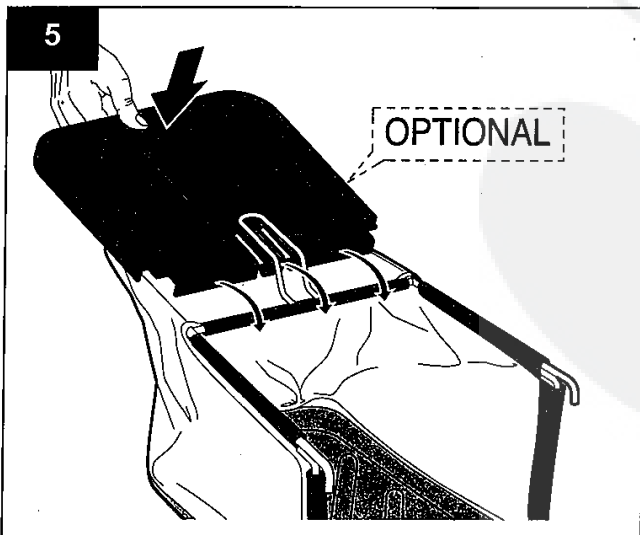
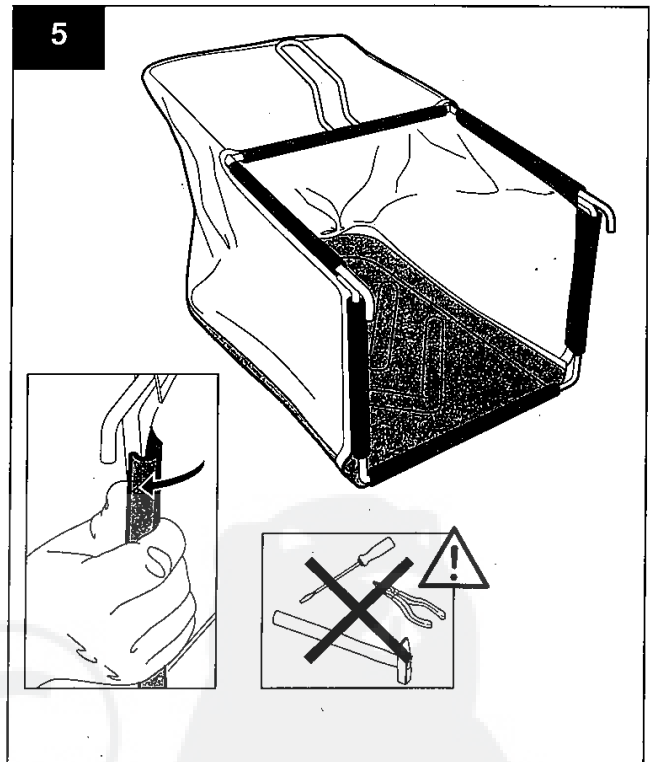
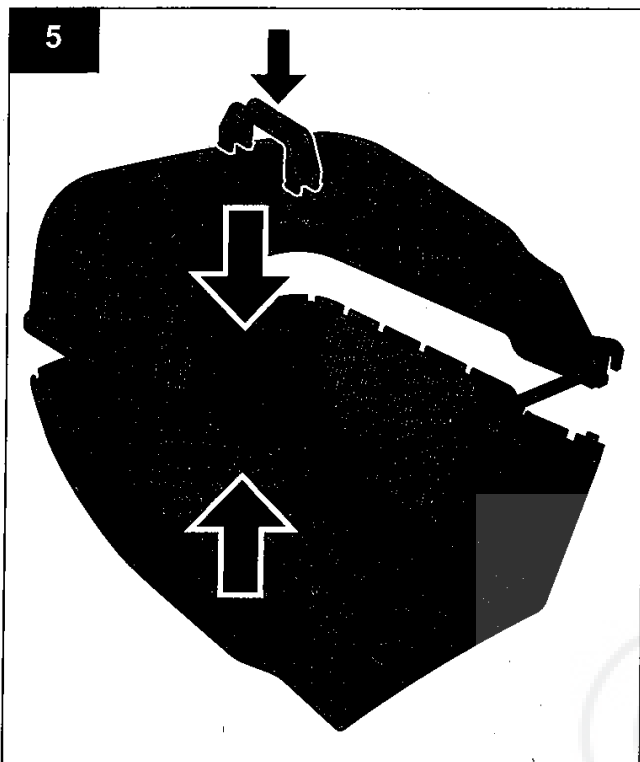
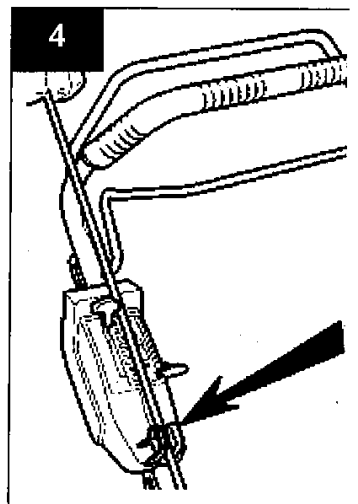
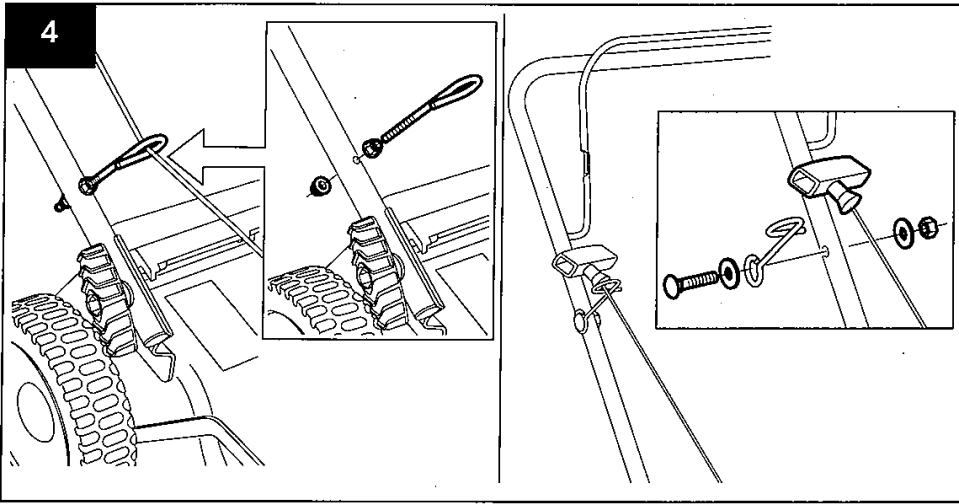
I

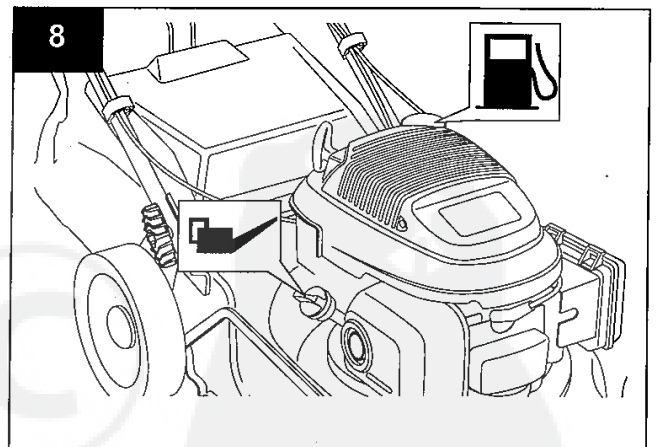
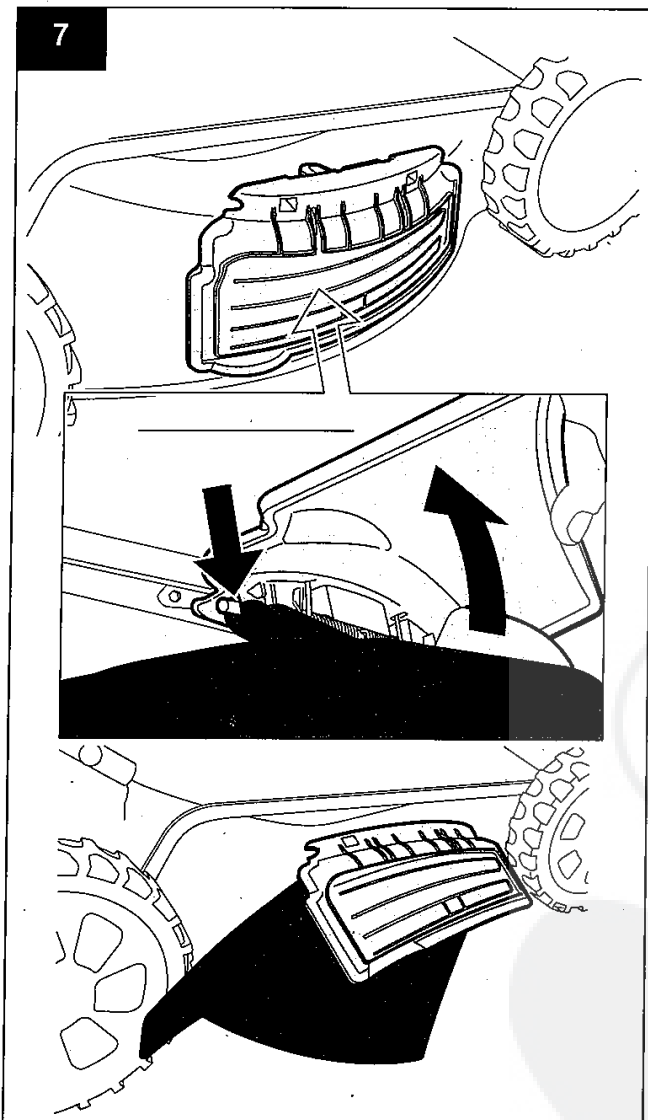
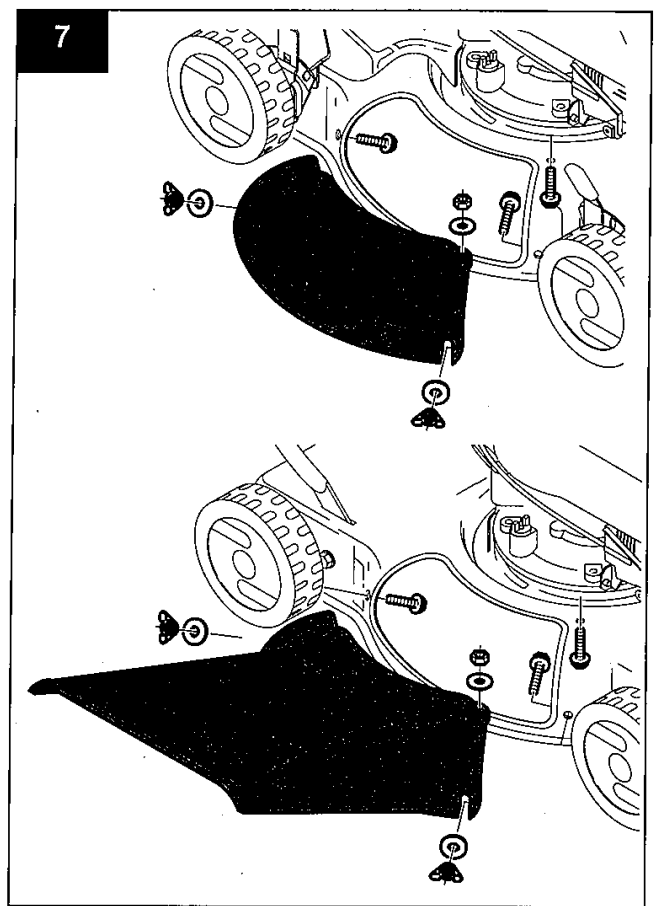
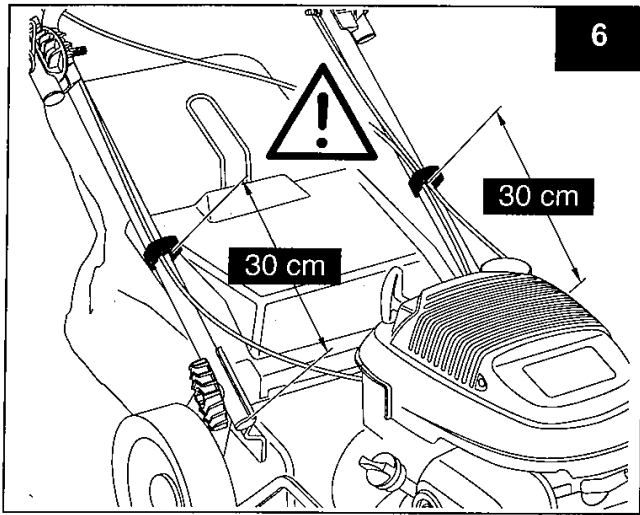












INHOUD

1	VEILIGHEIDSVOORSCHRIFTEN
2	BETEKENIS VAN DE SYMBOLEN OP DE MACHINE
3	BESCHRIJVING
4	GEBRUIK VOLGENS BESTEMMING
5	MONTAGE
6	INGEBRUIKNEMING
7	VERZORGING EN ONDERHOUD
8	HULP BIJ STORINGEN

1 VEILIGHEIDSVOORSCHRIFTEN

Bij het gebruik van gazonmaaiers gelden ter bescherming tegen verwondingsgevaar de volgende belangrijke veiligheidsvoorschriften:

- Lees de gebruiksaanwijzing en handel volgens de voorschriften.
- Bewaar de gebruiksaanwijzing voor later gebruik en voor een eventuele volgende bezitter van de machine.
- Neem de veiligheidsvoorschriften en de waarschuwingen op de machine in acht.

Bediener

- Kinderen en personen jonger dan 16 jaar die niet met de gebruiksaanwijzing vertrouwd zijn, mogen de machine niet gebruiken. De minimumleeftijd kan worden voorgeschreven door plaatselijke bepalingen.
- Draag een lange, nauw sluitende broek en stevige, stoeve schoenen.

Werkomgeving

- Controleer het te maaien gedeelte volledig en zorgvuldig. Verwijder stenen, stokken, metaaldraad, botten en dergelijke.
- Maai niet wanneer zich personen (let vooral op kinderen) of dieren (let vooral op kleine dieren) in de omgeving bevinden.

Gebruikstijden

- Neem de geldende gebruikstijden voor gazonmaaiers in acht (let op de bescherming tegen geluid).
- Maai alleen bij daglicht of bij goed kunstlicht.

Gebruik

- Voer voor het gebruik altijd een optische controle uit.

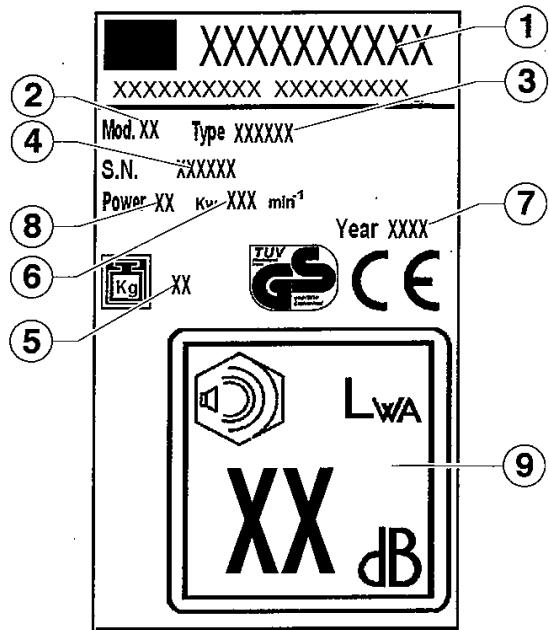
Altijd voor werkzaamheden aan de machine:

- Schakel de motor uit, wacht tot het mes tot stilstand is gekomen en trek de bougiestekker los.

- Vervang beschadigde of versleten delen onmiddellijk.
- Gebruik de machine alleen in de technische toestand die door de fabrikant wordt voorgeschreven.
- De gebruiker van de machine is verantwoordelijk voor ongevallen waarbij andere personen of het eigendom van andere personen betrokken zijn.
- Zet de motor uit wanneer u over andere oppervlakken dan een te maaien oppervlak rijdt.
- Start de motor niet wanneer u voor het uitwerpkanaal staat (maaier met zijwaartse uitworp).
- Gebruik de gazonmaaier alleen op een gazon.
- Stel de veiligheids- en beschermingsvoorzieningen van de gazonmaaier niet buiten werking.
- Voor het starten van de gazonmaaier moet het maaimes volledig vrij kunnen bewegen. Koppel eventuele aandrijvingen los.
- Wanneer u de gazonmaaier voor het starten optilt, moet het maaimes van u af wijzen.
- Houd handen en voeten niet in de buurt van ronddraaiende delen.
- Gebruik de gazonmaaier alleen met inachtneming van de door de stuurstang gegeven veiligheidsafstand.
- Zorg ervoor dat u stevig staat.
- Til de gazonmaaier nooit op met een lopende motor. Draag de gazonmaaier nooit met een lopende motor. Wacht tot de maaimessen tot stilstand gekomen zijn en trek de bougiestekker los.
- Maai altijd dwars op een helling. Gebruik de gazonmaaier niet voor omhoog en omlaag maaien op hellingen en niet op hellingen van meer dan 15°.

2 BETEKENIS VAN DE SYMBOLEN OP DE MACHINE

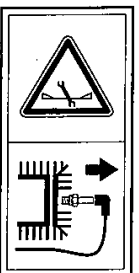
- 1 Fabrikant
- 2 Model
- 3 Type
- 4 Serienummer
- 5 Nettogewicht
- 6 Toerenta
- 7 Bouwjaar
- 8 Vermogen
- 9 Geluidsvermogen



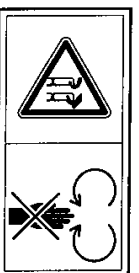
Lees de gebruiksaanwijzing voor de ingebruikneming.



Houdt personen uit het gevaarlijke gebied.



Trek de bougiestekker los voordat u werkzaamheden aan de maaimessen uitvoert.



Let op! Gevaar! Houd handen en voeten uit de buurt van het maimes.



Gevaar voor vergiftigingen. Niet in afgesloten ruimten gebruiken.



Explosiegeveer. Zet de motor uit tijdens het vullen van de brandstoftank.



Gevaar. De hete onderdelen niet aanraken.

In deze gebruiksaanwijzing



Gevaar! Bij het niet in acht nemen bestaat kans op persoonlijk letsel

- Voorzicht bij het wijzigen van de rijrichting en bij achteruitmaaien.
- Loop alleen stapvoets met de gazonmaaier.
- Houd de uitlaat en de motor vrij van bladeren, gras en gelekte olie.
- Laat de gazonmaaier niet onbeheerd achter.

Waarschuwing! Benzine is uiterst brandbaar!

- Bewaar benzine alleen in daarvoor bedoelde tanks.
- Tank alleen buitenshuis. Rook niet tijdens het tanken.
- Terwijl de motor loopt of wanneer de machine heet is, mag de tanksluiting niet worden geopend en mag de tank niet met benzine worden gevuld.
- Wanneer benzine overgelopen is, mag de motor niet worden gestart. De motor moet worden gereinigd en elke poging tot starten moet achterwege worden gelaten tot de benzinedampen vervluchtigd zijn.
- Om veiligheidsredenen moeten benzinetank en tanksluiting bij beschadiging worden vervangen.
- Gebruik voor het tanken een trechter of vulbuis zodat geen brandstof op de motor, de behuizing of het gazon kan lopen.



Verbrandingsgevaar!

De uitlaat en de omgeving van de uitlaat kunnen tot en kunnen hoge temperaturen bereiken.

Vervang een beschadigde uitlaat.

- Verander de regelaarinstellingen van de motor niet.
- Laat de verbrandingsmotor nooit in een gesloten ruimte lopen. Gevaar voor vergiftiging!

Onderhoud en opbergen

Altijd voor werkzaamheden aan de machine:

- Schakel de motor uit, wacht tot het mes tot stilstand is gekomen en trek de bougiestekker los.
- Draag bij werkzaamheden in de buurt van de messen altijd werkhandschoenen.
- Bewaar de gazonmaaier nooit met benzine in de tank in gebouwen waarin benzinedampen met open vuur of met vonken in aanraking

kunnen komen. **Explosiegevaar!**

- De benzinetank mag alleen buitenshuis leeg worden gemaakt.
- Laat de motor afkoelen voordat de maaier in een gesloten ruimte wordt opgeborgen.
- Spuit de gazonmaaier niet met water af.
- Reparaties aan de gazonmaaier mogen alleen door een erkend en gespecialiseerd bedrijf worden uitgevoerd.

Onderdelen en toebehoren

- Gebruik uitsluitend originele onderdelen en origineel toebehoren.
- Constructie- en uitvoeringswijzigingen voorbehouden.

Veiligheidsvoorzieningen

Veiligheidsbeugel

Laat de veiligheidsbeugel los bij gevaar.

De motor en de maaimessen wordt stilgezet.

De functie van de veiligheidsbeugel mag niet buiten werking worden gesteld.

Veiligheidsvoorzieningen

Achterklep (stenenbescherming)

De veiligheidsvoorzieningen beschermen tegen verwondingen door delen die door de maaimessen naar buiten worden geslingerd.

De gazonmaaier mag niet worden gebruikt zonder de veiligheidsvoorzieningen.



Aanvullende opmerking bij de gebruiksaanwijzing, gedeelte „Voor uw veiligheid”.

Deze machine is niet bestemd om te worden gebruikt door personen (inclusief kinderen) met beperkt fysieke, sensorische of geestelijke vermogens, met gebrekkige ervaring en/of gebrekkige kennis, tenzij onder toezicht van een voor hun veiligheid verantwoordelijke persoon of voorzien van aanwijzingen van deze persoon ten aanzien van het gebruik van de machine. Er dient op te worden toegezien dat kinderen niet met deze machine spelen.

3 BESCHRIJVING **I**

- 1 bovenste hendel
- 2 gemechaniseerde hendel
- 3 remhendel
- 4 versnellingshendel
- 5 bescherming tegen steenslag
- 6 onderste hendel
- 7 motor
- 8 voorwiel
- 9 carrosserie
- 10 achterwiel
- 11 afvalbakje
- 12 ondersteuning lemmet
- 13 lemmet
- 14 schroef lemmet
- 15 afstelhendels snijhoogte
- 16 oliedop
- 17 tankdop
- 18 buigzame kabels
- 19 waterkoppeling (optioneel)

4 GEBRUIK VOLGENS BESTEMMING

Deze gazonmaaier is alleen bestemd voor het maaien van gazons. Ander gebruik is niet toegestaan.

De gazonmaaier is alleen geschikt voor particulier gebruik in de tuin. Als gazonmaaier voor particuliere tuinen worden maaiers beschouwd die worden gebruikt voor het onderhoud van particuliere grasen gazonoppervlakken, maar niet in openbare parken, op sportvelden en in de landen bosbouw.

Niet toegelaten bedieners:

Personen die met de gebruiksaanwijzing niet vertrouwd zijn, personen die jonger zijn dan 16 jaar en personen onder de invloed van alcohol, drugs of medicijnen mogen de machine **niet** bedienen.

Gebruikstijden voor benzine-gazonmaaiers (volgens de Duitse milieuwetgeving). Neem ook de gemeentelijke voorschriften over het gebruik van gazonmaaiers in acht!

Van maandag tot zaterdag

7.00 – 12.00 uur

15.00 – 19.00 uur

Het gebruik op zon- en feestdagen is niet toegestaan.

5 MONTAGE

! Volg bij de montage van dit apparaat de montage-instructies op de laatste bladzijden van deze handleiding.

Zorg voor het milieu. Afvoer van afval.

De verpakkingsmaterialen (plasticassen, piepschuim, spijkers, karton etc.) mogen niet binnen bereik van kinderen bewaard worden aangezien zij mogelijk gevaar vormen.

Het verpakkingsmateriaal kan het milieu vervuilen. Breng het materiaal ter verwerking naar de daarvoor bestemde bedrijven.

6 INGEBRUIKNEMING

Neem de machine pas in gebruik wanneer de montage volledig is uitgevoerd.

Neem beslist de meegeleverde bedieningshandleiding van de fabrikant van de benzinemotor in acht.

Voorzie de maaier van olie en benzine voor het eerste gebruik.

Benzine: normale loodvrije benzine.

Motorolie: zie de bedieningshandleiding van de fabrikant van de motor.

Benzine tanken: het tankdeksel bevindt zich op de benzinetank en is voorzien van het symbool „Benzinepomp” (tankstation).

Olie toevoegen: inhoud ca. 0,6 liter.

Motor zonder oliepeilstok:

Vullen tot aan de bovenrand van het vulaansluitstuk.

Motor met oliepeilstok:

Vullen tot aan de markering tussen „FULL” en „ADD” op de oliepeilstok. Bij de oliepeilcontrole is de oliepeilstok vastgeschroefd.

Motor starten

De motor kan alleen worden gestart wanneer het mes gemonteerd is (trilmassa).

Handmatige start van de motor

a) Zonder gasafstandsbediening


1) Druk de primerknop driemaal met tussenpozen van ca. 2 seconden in.

Druk de primerknop vijfmaal in bij lage temperaturen (onder 10 °C). **II**

Gebruik de primerknop niet bij een bedrijfswarme motor.

2) Trek de motorrembeugel naar de bovenste stang en houd deze vast. De motorrembeugel klikt niet vast. **III**

3) Trek het startkoord snel naar buiten en laat het langzaam weer oprollen. **IV**

 *De motor heeft een vaste gasinstelling. Een toerentalregeling is daarom niet mogelijk.*

b) Met gasafstandsbediening

1) Zet de gashendel in de stand  (start) **V**



2) Druk de primerknop driemaal met tussenpozen van ca. 2 seconden in. **II**

Druk de primerknop vijfmaal in bij lage temperaturen (onder 10 °C).


Gebruik de primerknop niet bij een bedrijfswarme motor.

3) Trek de motorrembeugel naar de bovenste stang en houd deze vast. De motorrembeugel klikt niet vast. **III**

4) Trek het startkoord snel naar buiten en laat het langzaam weer oprollen. **IV**

Zet de gashendel zodra de motor loopt overeenkomstig het gewenste motortoerental in een stand tussen  (start) en  (stop).

Elektrische start van de motor

5) Zet de gashendel in de stand  (start) **V**



6) Druk de primerknop driemaal met tussenpozen van ca. 2 seconden in. **II**

Druk de primerknop vijfmaal in bij lage temperaturen (onder 10 °C).

Gebruik de primerknop niet bij een bedrijfswarme motor.

7) Trek de motorrembeugel naar de bovenste stang en houd deze vast. De motorrembeugel klikt niet vast. **VI**

8) Draai de contactsleutel in het contactsleutel helemaal naar rechts. Laat de contactsleutel los wanneer de motor loopt. **VII**

De contactsleutel keert terug naar stand „0“. Zet de gashendel zodra de motor loopt overeenkomstig het gewenste motortoerental in een stand tussen  (start) en  (stop).

Wiel aandrijving inschakelen

Dit geldt alleen voor machines met wiel aandrijving!

Schakel de transmissie niet in wanneer de motor stilstaat.

9) Duw de transmissieschakelbeugel tegen de bovenstang en houd deze vast. **VIII**

De transmissieschakelbeugel klikt niet vast. De rijsnelheid bedraagt ca. 3,7 km per uur.


Wiel aandrijving uitschakelen

10) Laat de transmissieschakelbeugel los. **IX**

Motor uitschakelen

11) Zet de gashendel op de stand  (Stop). **X**

12) Laat de motorrembeugel los. **XI**

 **Het snijmes loopt na het uitschakelen van de motor nog enkele seconden uit. Grijp daarom niet onmiddellijk onder demaaier.**

Maaihoogte instellen

XII


Alle wielen moeten op dezelfde hoogte staan.

Variabele snelheidsregelaar (VV) **XIII**


Op grasmaaiers met een variabele snelheidsregelaar heeft u de mogelijkheid om de rijsnelheid te variëren van 2,5 km tot 5 km/h. Een verandering van de rijsnelheid is enkel mogelijk als de machine in werking is. Hiervoor moet u de linker hendel op het bedieningspaneel inschakelen. Het symbool Schildpad op het bedieningspaneel betekent langzaam, het symbool Haas betekent snel.

Messtop (BBC) **XIV**

De grasmaaiër met een messtop hebben de mogelijkheid om het snijmes in en uit te schakelen terwijl de motor loopt. Om het snijmes in te schakelen duwt u Handel nr. 1 naar de duwboom en duwt Handel 2 naar beneden. Om het snijmes te stoppen, dient u Handel 1 te ontgrendelen.

 **Let op: Het snijmes heeft enkele seconden nodig om tot stilstand te komen.**

7 VERZORGING EN ONDERHOUD


 **Altijd voor onderhouds- en reinigingswerkzaamheden Trek de bougie-stekker los.**

Spuit de machine niet met water af. Wanneer er water in de onstekingsinstallatie of carburateur terecht komt, kan dit tot storingen leiden.

Reinig de machine met een doek of handveger.

Voor toestellen met waterkoppeling (optioneel):

- Koppel de verzamelleiding aan het bovenste deel en laat het water stromen.

 **Wanneer de maaier opzij gehouden wordt, moet de carburateur naar boven wijzen.**

Controle door een vakman is nodig:

- Wanneer tegen een obstakel is gereden.
- Bij onmiddellijke stilstand van de motor.
- Bij een verbogen mes (niet recht maken)
- Bij een verbogen motoras (niet recht maken)
- Bij beschadiging van de transmissie
- Bij een defecte V-riem.

Olie verversen, luchtfilter, bougie

Zie de gebruiksaanwijzing van de fabrikant van de motor

Transmissie van de wielaandrijving

De transmissie is onderhoudsvrij.

Slijpen of vervangen van het maaimes

Slijp het maaimes altijd aan het einde van het maaiseizoen of vervang het indien nodig. Laat het maaimes altijd door een klantenservicewerkplaats slijpen of vervangen (meting van de onbalans).

 **Niet-uitgebalanceerde messen leiden tot sterke trillingen van de maaier. Gevaar voor ongevallen!**

Startaccu



De startaccu kan worden gerecycled.

Lege, lekkende of defecte startaccu's



mogen **niet bij het huisvuil** worden geworpen

De batterijen moeten op juiste wijze gedemonteerd en verwerkt worden. Het toestel moet aan het einde van zijn levensduur worden gedemonteerd en in het inzamelcircuit worden gebracht voor recycling. Uw vakhandel of het inzamelpunt van uw gemeente kunnen voor een juiste afvoer zorgen.

Startaccu op laden

De startaccu (Pb) is onderhoudsvrij. Voor het eerste gebruik van de maaier dient u de startaccu op te laden.

Tijdens het maaien wordt de accu automatisch opgeladen.

Bij ontlading, voor de winterpauze en bij een gebruiksduur van meer dan zes maanden moet de accu opgeladen worden.

1) Neem de accu uit de accukast. **XV**


2) Maak de accukabel los van de motorkabel. **XVI**


3) Verbind de accukabel met de kabel van het oplaadapparaat. **XVII**

Sluit het oplaadapparaat aan op het stroomnet.

De oplaadtijd bedraagt ca. 36 uur.

Gebruik alleen het meegeleverde oorspronkelijke oplaadapparaat

 **De startaccu mag alleen in een droge ruimte worden opgeladen.**

 **De gazonmaaier mag niet worden ingeschakeld wanneer de accu wordt opgeladen.**

Machin e op bergen

Reinig de machine grondig na het maaien. Berg de machine op in een droge ruimte.

Laat de motor daarvoor eerst afkoelen.

Wanneer u de machine ruimtebesparend wilt opbergen, kunt u de bovenstang naar beneden klappen. Draai hiervoor de vleugelmoeren ca. 6 slagen naar buiten.





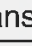


Voorzichtig: de buigzame kabels niet plooiën en vervormen.

Bewaar de startaccu gedurende de winter vorstvrij.

8 HULP BIJ STORINGEN



Altijd voor onderhouds- en reinigingswerkzaamheden, trek de bougiestekker los.

Storing	Oplossing
Motor start niet.	<p>Tank benzine.</p> <p>Zet de gashendel in de stand  (Start)</p> <p>Duw de motorrembeugel naar de bovenstang.</p> <p>Controleer de bougie en vervang deze indien nodig.</p> <p>Reinig het luchtfilter</p> <p>Start de machine op laag gras of op het reeds gemaaide oppervlak.</p> <p>Start de machine op laag gras of op het reeds gemaaide oppervlak.</p> <p>Laad de startaccu op.</p>
Motorcapaciteit word minder.	<p>Corrigeer de maaihoogte.</p> <p>Slijp het maimes of vervang het  klantenservicewerkplaats</p> <p>Reinig het uitwerpkanal en de behuizing.</p> <p>Reinig het luchtfilter.</p> <p>Loop langzamer</p>
Maieresultaat onzuiver	<p>Slijp het maimes of vervang het  klantenservicewerkplaats</p> <p>Corrigeer de maaihoogte.</p>
Grasvanger wordt niet voldoende gevuld	<p>Corrigeer de maaihoogte.</p> <p>Laat het gazon drogen.</p> <p>Slijp het maimes of vervang het  klantenservicewerkplaats</p> <p>Maak het rooster van de grasvanger schoon.</p> <p>Reinig het uitwerpkanal en de behuizing.</p>
Wiel aandrijving werkt niet	<p>De buigzame kabel afstellen.</p> <p>V-riem defect  klantenservicewerkplaats</p> <p>Defect aan transmissie  klantenservicewerkplaats</p>
Wielen draaien niet wanneer transmissie is ingeschakeld	<p>Draai wielschroeven vast</p> <p>Wielnaaf defect  nieuw wiel</p> <p>Defecte trapeziumvormige riem of transmissie  klantenservicewerkplaats</p>

Storingen die u met deze tabel niet kunt verhelpen, mogen alleen worden verholpen door een erkend gespecialiseerd bedrijf (klantenservicewerkplaats).