



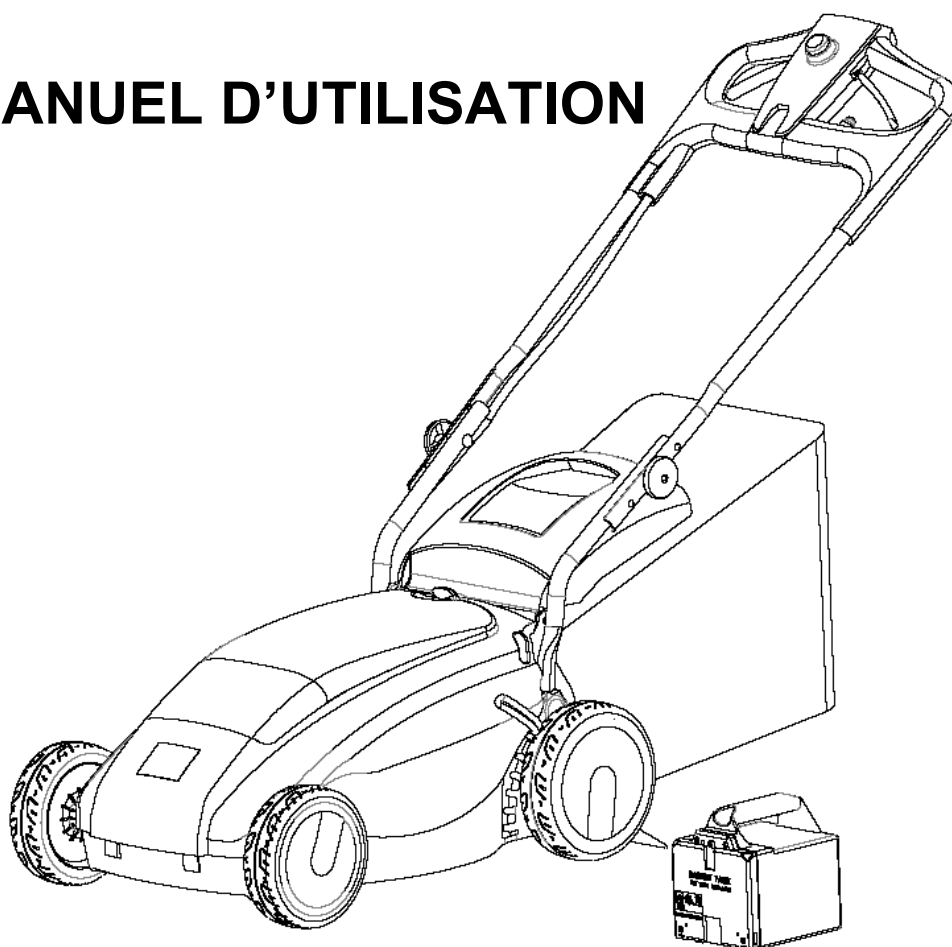
CE

TONDEUSE A GAZON ELECTRIQUE  
SANS FIL

# ECOMOW36

**Veillez lire attentivement ce manuel et toutes les instructions avant utilisation.  
Ne pas jeter ce manuel ! Il doit être conservé pendant toute la vie de la tondeuse.**

## MANUEL D'UTILISATION



Version 2014

# TABLE DES MATIERES

CONSIGNES IMPORTANTES DE SECURITE .....	3
ELEMENTS DE LA TONDEUSE.....	6
ASSEMBLAGE.....	7
ENTRETIEN ET CHARGE DE LA BATTERIE.....	9
PREMIERE CHARGE.....	10
COMMANDES ET FONCTIONNALITES.....	12
PREPARATION DE LA TONDEUSE A L'UTILISATION .....	14
DEMARRAGE DE LA TONDEUSE.....	16
CONSEILS D'ENTRETIEN POUR LA TONDEUSE .....	17
INSTALLATION ET DESINSTALLATION DE LA LAME.....	18
AFFÛTAGE DE LA LAME .....	19
EQUILIBRAGE DE LA LAME .....	20
OU ENTREPOSER LA BATTERIE.....	21
RESOLUTION DES PROBLEMES: .....	22
GARANTIE.....	24
EXPLICATION DES SYMBOLES ET REGLES DE SECURITE: .....	25
DECLARATION DE CONFORMITE CE.....	26
SPECIFICATIONS TECHNIQUES.....	27

# CONSIGNES IMPORTANTES DE SECURITE

**Avertissement** : Pour éviter tout incident et utiliser votre tondeuse de manière sécurisée, nous vous prions de bien vouloir prendre quelques instants pour lire attentivement les consignes suivantes.

## - LISEZ ATTENTIVEMENT CES CONSIGNES -

### Habillez-vous de façon appropriée :

- Nous vous recommandons l'utilisation de lunettes de sécurité et le port d'un masque si vous travaillez au contact de la poussière.
- Portez toujours des chaussures solides, ainsi que des pantalons longs.

### Préparatifs :

- Avant toute utilisation de la tondeuse ECOMOW36, familiarisez-vous avec les commandes et fonctions de la machine.
- Inspectez les mécanismes de sécurité afin de déterminer s'ils sont convenablement installés et en bon état de marche. Ces mécanismes doivent être réparés ou remplacés avant toute utilisation de la tondeuse si leur état ou leur fonctionnement s'avère douteux.
- Inspectez la zone où la tondeuse doit être utilisée et enlevez les pierres, bâtons, fils métalliques, os de chiens, jouets d'animaux, jeux d'extérieur et autres objets étrangers qui pourraient être éjectés par la lame de la tondeuse. Les objets éjectés par la lame de la tondeuse peuvent causer de graves blessures. Relevez également l'emplacement des trous, souches d'arbres et autres zones à risques.
- Tondez uniquement de jour ou sous une bonne lumière artificielle.
- Tenez les animaux et les enfants éloignés de la zone de travail.

### Fonctionnement :

- La durée de la batterie varie en fonction de différents paramètres, tels que l'état de la pelouse, la hauteur, l'épaisseur ou l'humidité de l'herbe, qui peuvent accélérer la décharge de la batterie et donc réduire la surface de tonte.
- Ajustez la hauteur de coupe avant de démarrer la tondeuse. Une herbe haute et épaisse se coupe à un niveau supérieur. Ne poussez pas la tondeuse par à-coups sur une herbe épaisse. La tondeuse électrique sans fil ECOMOW36 est plus efficace et plus sûre lorsqu'elle est poussée à un rythme régulier.
- Votre tondeuse peut aussi bien être utilisée pour le mulching ou la collecte de l'herbe coupée. Utilisez la lame appropriée, le bac de ramassage ou le kit mulching selon l'usage prévu.
- N'insérez la CLÉ DE SECURITE que lorsque vous êtes prêt à mettre en marche la tondeuse. Rangez la clé de sécurité à l'écart des enfants et des personnes non autorisées à utiliser la tondeuse.

- Dès lors que vous abandonnez la position de conduite, que ce soit pour laver, réparer, inspecter, ajuster la hauteur de coupe, adapter le kit mulching ou le bac de ramassage, ENLEVEZ TOUJOURS LA CLÉ DE SECURITE.
- N'utilisez pas la tondeuse par temps de pluie.
- Faites toujours preuve d'une extrême prudence quand vous manoeuvrez vers l'arrière.
- Tondez les pentes en travers et jamais de bas en haut ou de haut en bas. Prenez garde quand vous changez de direction dans les pentes. Ne tondez pas les pentes escarpées, les zones où la stabilité et l'adhérence s'avèrent douteuses.
- Arrêtez le moteur lorsque vous traversez des terrains meubles tels que des chemins, allées ou routes en gravier. Les objets éjectés par la tondeuse peuvent être dangereux.
- Après avoir heurté un objet ou si la tondeuse vibre anormalement, arrêtez le moteur et enlevez la clé de sécurité. Inspectez les dégâts, réparez-les avant de redémarrer et de faire fonctionner à nouveau la tondeuse à gazon.

Une vibration signale généralement un problème ou une anomalie.

- Restez attentif et regardez ce que vous faites. Ne faites pas fonctionner la tondeuse quand vous êtes fatigué ou sous l'influence de drogue ou d'alcool. Enlevez la clé de sécurité quand la tondeuse est à l'arrêt.
- Avant d'entreposer la tondeuse dans un lieu exigü ou fermé, laissez le moteur refroidir pendant au moins 5 minutes.
- N'utilisez pas la tondeuse électrique ECOMOW36 pour un usage autre que ceux pour lesquels elle a été conçue.

## **Entretien et entreposage :**

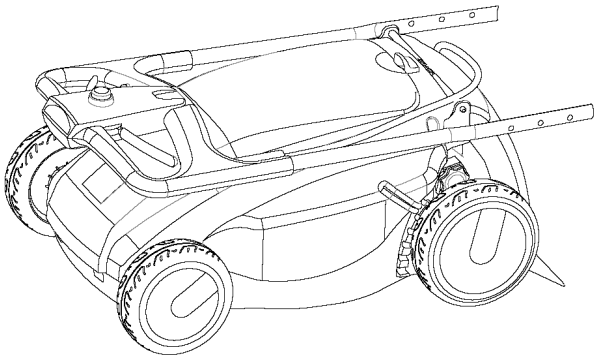
**Avertissement:** Enlevez TOUJOURS la clé de sécurité avant de faire une quelconque opération de maintenance (réglage, réparation...)

- Entretenez la tondeuse avec soin – maintenez le tranchant de la lame affûté et propre pour une utilisation performante et sécurisée. Vérifiez que les écrous, boulons et vis soient serrés pour vous assurer du bon état de fonctionnement de la tondeuse. Suivez les instructions dans ce manuel pour le changement des accessoires.
- Inspectez régulièrement les fils électriques apparents sur la machine et le guidon pour déceler des pannes éventuelles. Si un problème survient, n'utilisez pas la tondeuse jusqu'à ce que les fils électriques aient été réparés ou remplacés.
- N'actionnez pas la tondeuse si elle ne démarre ou ne s'arrête pas normalement alors que la poignée de sécurité est relâchée.
- N'utilisez que des lames identiques d'origine LAZER lors de leur remplacement. Vérifiez à intervalles réguliers que les boulons de fixation de la lame et du moteur soient correctement serrés.
- Gardez la tondeuse propre et sèche. Utilisez un tissu humide pour le nettoyage et l'entretien. N'utilisez pas de dissolvants ou de produits à base d'essence.
- Lorsque vous ne l'utilisez pas, entreposez la tondeuse à gazon à l'intérieur dans un endroit sec et hors de la portée des enfants et retirez la clé de sécurité.

## **Consignes de sécurité de la batterie :**

- Ne mettez pas en charge la batterie dans un endroit humide.
- Manipulez la batterie avec précaution pour ne pas créer un court-circuit entre les matériaux conducteurs, tels que les anneaux, bagues, bracelets ou clés. En cas de court-circuit, la batterie ou le matériel conducteur pourrait surchauffer et causer des brûlures.
- N'essayez pas de remplacer les batteries individuelles à l'intérieur du bloc batterie. Le fait de mélanger des batteries neuves et déchargées augmenterait la pression interne de l'élément, ce qui entraînerait une défaillance de la batterie déchargée. Un branchement incorrect avec le bloc batterie pourrait engendrer une fuite et/ou une explosion.
- Ne brûlez pas la batterie pour vous en débarrasser, ses éléments pourraient exploser. N'ouvrez pas la batterie car l'électrolyte, acide qu'elle contient, est corrosif et endommagerait les vêtements ou provoquerait de graves brûlures aux yeux ou à la peau. L'acide de la batterie est toxique s'il est avalé ou si les vapeurs qu'il dégage sont inhalées.
- Débarrassez-vous de la batterie en conformité avec les dispositions locales en matière de déchets spéciaux.

# ELEMENTS DE LA TONDEUSE



Tondeuse avec son guidon



Guidon partie basse



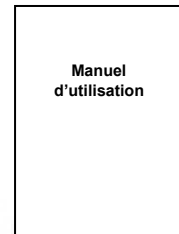
Lame



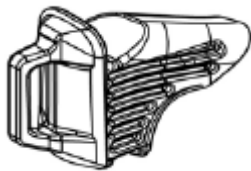
Visserie et colliers



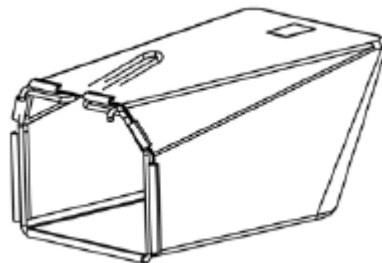
Clé de sécurité



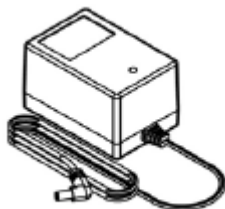
Manuel d'utilisation



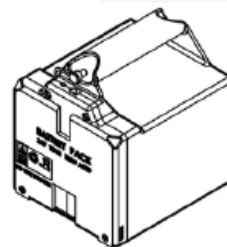
Obturateur Mulching



Bac de ramassage



Chargeur de batterie



Batterie

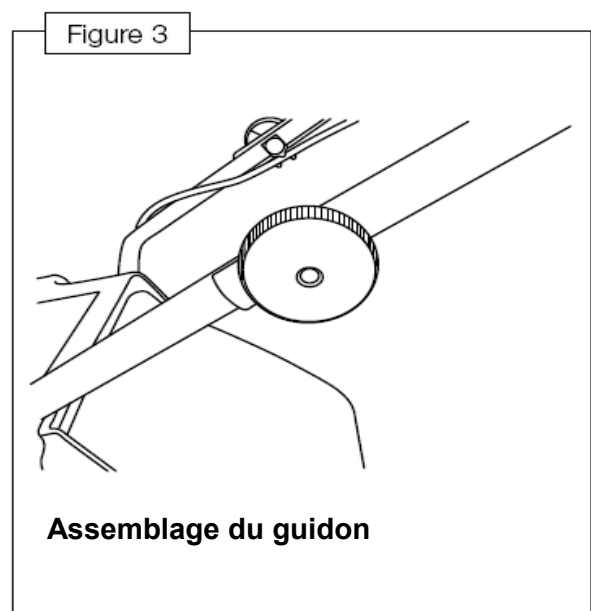
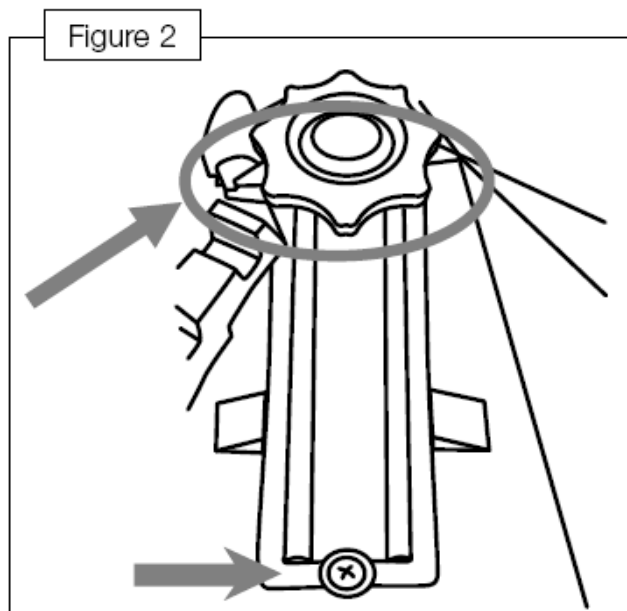
# ASSEMBLAGE

**Avant de commencer l'assemblage, veuillez vérifier que vous avez tous les éléments répertoriés en page 6, Figure 1. Si l'un des éléments vous manque, veuillez contacter votre revendeur.**

## **Etape 1. Fixation de la partie inférieure du guidon :**

**Remarque:** Pour une installation plus facile, réglez la hauteur de coupe à la position la plus élevée.

1. Retirez la vis de serrage du guidon de son support dans l'armature de la tondeuse (figure 2).
2. Positionnez la partie inférieure du guidon. Assurez-vous qu'elle s'ajuste bien à la tête de vis (Figure 2)
3. Repositionnez la vis de serrage du guidon dans son support et serrez.
4. Répétez l'opération de l'autre côté.

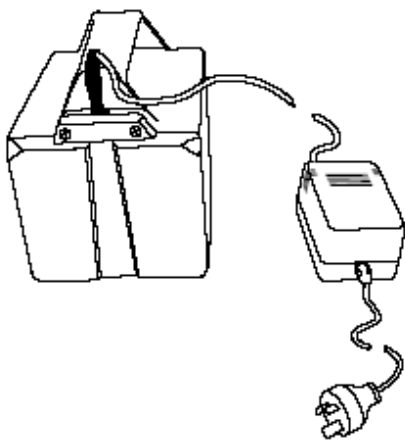


## **Etape 2. Assemblage de la partie supérieure du guidon :**

Passez les vis au travers des trous prévus dans les parties inférieures et supérieures du guidon et serrez les écrous. (Figure3)

### Etape 3. Charge de la batterie avant la première utilisation :

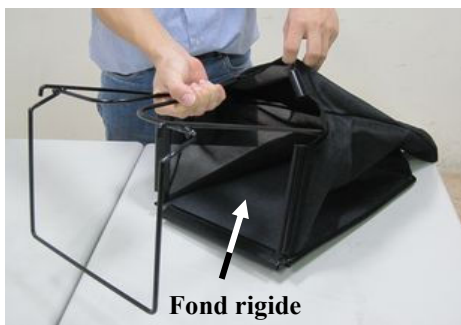
Vous devez charger impérativement la batterie avant la première utilisation de la tondeuse. A défaut, la batterie pourrait être définitivement hors d'usage. (Veuillez lire la rubrique « Première Charge »).



### Etape 4. Assemblage du bac de ramassage :



Le bac est constitué d'une structure métallique et d'une toile



La partie rigide vers le bas, insérer la structure métallique



Pour finir, clipper les cotés de la toile sur la structure.



## ENTRETIEN ET CHARGE DE LA BATTERIE

**Avant de charger la batterie, lisez toutes les instructions et les consignes de sécurité figurant dans ce manuel et sur votre tondeuse. Ne faites pas fonctionner votre tondeuse tant que vous n'avez pas lu et compris toutes ces instructions et que la batterie soit complètement chargée.**

**Batterie :** La batterie de votre tondeuse électrique sans Fil ECOMOW36 est composée de deux batteries 12V plomb/acide étanches, scellées dans un bloc, et connecté à un moteur 24V. Par sécurité, aucun produit chimique dangereux ne peut s'échapper du bloc, quelle que soit la position de la tondeuse. Le bloc batterie ne nécessite aucune maintenance (pas d'ajout d'eau). Cependant, comme pour toutes les batteries rechargeables, après des années d'utilisation, elles auront besoin d'être remplacées pour assurer une performance optimale. Veuillez vous référer à la rubrique Maintenance de ce manuel pour plus d'informations.

**Avertissement!** Ne détériorez jamais le bloc de batteries et ne tentez pas de séparer les deux batteries qui le composent.

Ne négligez pas les consignes de sécurité relatives à la batterie. En les suivant, elles vous permettront, en toute simplicité, d'accroître la durée de vie du bloc batterie et de réduire les coûts engendrés par la maintenance.

### Consignes de charge :

#### ***A lire avant de charger le bloc batterie :***

1. Effectuez la charge à l'intérieur, dans un garage ou dans un lieu couvert, sec et à l'abri des intempéries.
2. Charger la batterie toujours hors de la machine.
3. La température ambiante, lors de la charge, doit être comprise entre 0°C et 40°C. Si ce n'est pas le cas, vous pourriez endommager la batterie.
4. Gardez toujours la tondeuse et le bloc batterie à l'écart de toute source de chaleur (radiateurs, flammes, etc...) et des produits chimiques dangereux.
5. N'essayez jamais de charger votre batterie avec un chargeur autre que celui fourni avec la tondeuse électrique sans Fil ECOMOW36. Ce chargeur est spécifiquement conçu pour donner à votre bloc batterie des performances optimales, ne l'utilisez donc pas avec un autre produit. Si le chargeur ou son câble est endommagé, ne le faites pas fonctionner, remplacez-le ou engagez des réparations.

## PREMIERE CHARGE

**IMPORTANT!** La batterie de votre tondeuse a été chargée lors de sa sortie d'usine. Cependant, vous devez la recharger et vous assurez qu'elle soit complètement chargée avant la première utilisation de la tondeuse. **Négliger cette étape pourrait causer un dommage irréversible sur la batterie.**

**Avertissements:** Assurez-vous que votre alimentation en électricité fonctionne sur le courant domestique normal (220 volts - 50Hz).

Branchez le chargeur dans une prise électrique.

Ne maltraitez pas le câble.

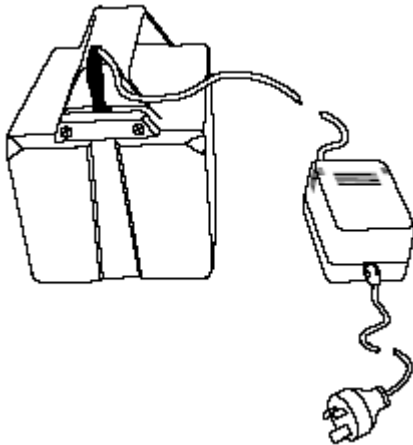
Ne portez jamais le chargeur par le câble.

Débranchez toujours le chargeur en tirant sur la fiche et non sur le câble.

**Remarque :** Si vous utilisez une rallonge pour la charge, utiliser toujours une rallonge en parfait état.

**IMPORTANT!** Branchez TOUJOURS le chargeur au bloc batterie en premier, et branchez-le ensuite à la prise murale. Lorsque vous débranchez, débranchez toujours le chargeur de la prise murale en premier et déconnectez-le ensuite du bloc batterie.

### **TOUJOURS CHARGER LA BATTERIE A L'EXTERIEUR DELA TONDEUSE.**



1. Retirer le capuchon de protection de la prise sur la batterie. Brancher le connecteur rond du chargeur à la batterie.
2. Brancher le chargeur dans une prise standard 220 Volt. La LED rouge sur la batterie s'allume, indiquant que la batterie est connectée au chargeur. La LED rouge du chargeur s'allume indiquant que la batterie est en charge.
3. Lorsque la charge est complète, la LED du chargeur devient VERTE. La LED rouge de la batterie va s'éteindre, indiquant que la batterie est pleine et qu'elle est prête à l'utilisation.

## **REMARQUE:**

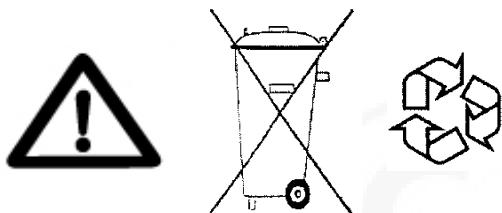
1. Durant les 5 premières heures de charge, la batterie sera chaude au touché. C'est un comportement normal.
2. La LED rouge sur la batterie signifie que le chargeur est actif. Lorsque la charge est complète, la LED rouge s'éteint, mais ne devient pas verte

**IMPORTANT!** Conservez toujours le bloc batterie dans un endroit sec.

## **IMPORTANT !**

1. Si votre tondeuse baisse de régime, stopper votre tonte et recharger votre batterie. Si la surface de votre terrain est importante, prévoyez plusieurs batteries.
2. Pour garder toutes les performances de votre batterie, veiller à toujours recharger celle-ci après chaque utilisation.
3. Si vous n'utilisez pas votre tondeuse pendant un certain temps, il est recommandé de recharger la batterie pendant 12 heures une fois tous les 3 mois, cela augmentera sa longévité.

Ne pas jeter les accus/piles dans les ordures ménagères, ni dans les flammes ou dans l'eau. Les accus/piles doivent être collectés, recyclés ou éliminés en conformité avec les réglementations se rapportant à l'environnement.



## COMMANDES ET FONCTIONNALITES

Nous vous conseillons, avant toute utilisation, de vous familiariser avec les commandes, les pièces et le mécanisme de la tondeuse électrique sans fil ECOMOW36.

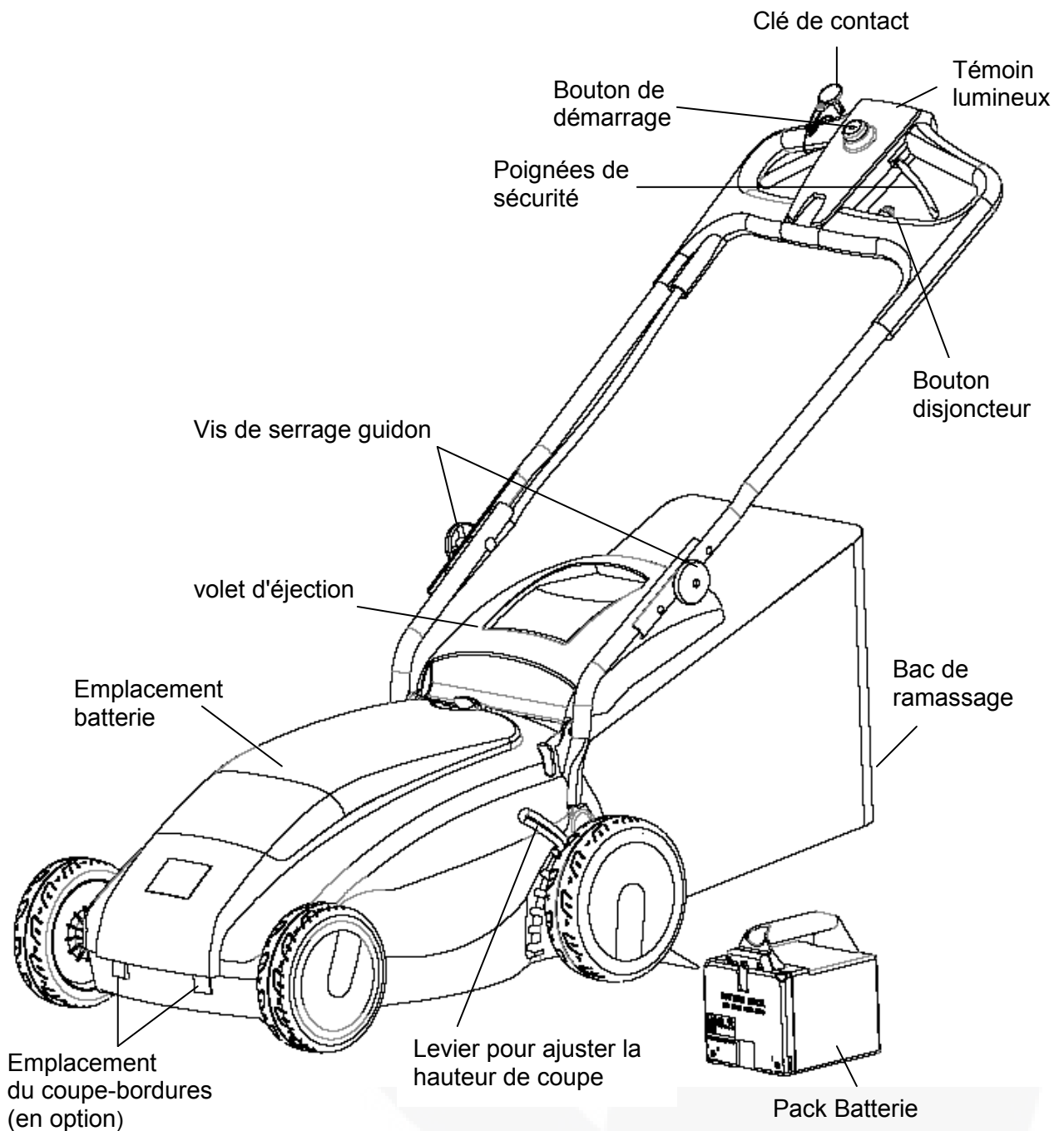


Figure 4

## **Clé de sécurité**

La clé doit être insérée dans le bouton de démarrage pour activer celui-ci. Si la clé n'est pas insérée, la machine ne démarrera pas même en appuyant sur les poignées de sécurité.

## **Bouton disjoncteur**

En fonctionnement normal, le bouton disjoncteur est enfoncé. Uniquement lorsque le moteur est surchargé, la fonction coupe circuit va stopper la machine. A ce moment le bouton disjoncteur va sortir. Attendez 30 secondes avant de réenclencher. La machine fonctionnera à nouveau normalement.

## **Bouton de démarrage**

Le bouton de démarrage est utilisé pour mettre en marche le moteur, en combinaison avec la poignée de sécurité.

## **Poignée de sécurité**

La poignée de sécurité (figure 4) est un élément de sûreté. Lorsque la poignée est pressée, le moteur se met à fonctionner et la lame à tourner. Lorsque la poignée est relâchée, le moteur s'arrête et la lame cesse de tourner dans les 3 secondes.

## **Indicateur lumineux sur le guidon – LED verte**

La LED verte au guidon s'allume lorsqu'une batterie est installée et que la clé de sécurité est engagée.

### **REMARQUE:**

- La LED verte allumée, n'indique pas que la batterie est entièrement chargée. Elle signale que :
- Une batterie avec une charge suffisante est installée.
  - La clé de sécurité est engagée.
  - L'ensemble du système électrique de la machine est prêt.
  - La machine peut être démarrée.

Si la LED verte du guidon s'éteint, ne pas redémarrer la machine avant une recharge complète de la batterie. Si vous utilisez la machine avec la LED verte éteinte, vous réduirez la capacité de charge de la batterie.

Cependant, vous constaterez qu'un temps de repos de la machine permet de faire repasser la LED au vert. Pour autant, ne redémarrez pas la machine avant une recharge complète de la batterie. Pour une meilleure performance, assurez-vous de toujours recharger la batterie après chaque utilisation.

## **Emplacement du coupe bordures (en option)**

Si vous souhaitez utiliser le coupe bordure LK270, insérer celui-ci à l'avant de la machine et démarrer. L'engagement du coupe bordure désactivera automatiquement le moteur de lame. Si vous souhaitez repasser à la fonction tondeuse, sortez à nouveau le trimmer de son logement.

# PREPARATION DE LA TONDEUSE A L'UTILISATION

## Levier de réglage de la hauteur de coupe :

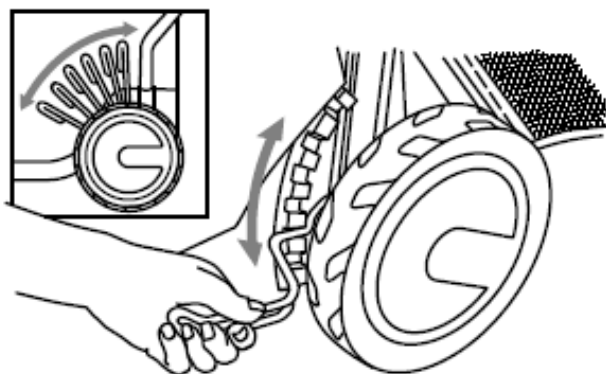


Figure 5

**AVERTISSEMENT:** La clé de sécurité, ne doit jamais être insérée pendant l'assemblage, les réglages, le nettoyage, le remplacement de la lame ou lorsque la tondeuse n'est pas en marche. Le retrait de la clé de sécurité empêchera un démarrage accidentel et permettra d'éviter de graves blessures corporelles.

Le levier de réglage de la hauteur de coupe est situé près de la roue arrière gauche. (Fig.5)  
Il permet de sélectionner la hauteur de coupe souhaitée :

Position du Levier	Hauteur de Coupe
1	20 mm
2	28 mm
3	37 mm
4	46 mm
5	55 mm
6	65 mm

1. Retirez la clé de sécurité.
2. Assurez-vous que les quatre roues soient au même niveau.
3. Le levier de réglage de la hauteur de coupe est monté sur ressorts. Tirez le levier vers l'extérieur (vers la roue).
4. Déplacez et positionnez le levier sur le cran correspondant à la hauteur de coupe souhaitée.

## Bac de ramassage :

**REMARQUE :** Le bac de ramassage est livré non assemblé. Consultez la rubrique « ASSEMBLAGE DU BAC DE RAMASSAGE ».

**Vérifiez sous la tondeuse que le conduit d'évacuation arrière n'est pas obstrué, et que la lame est correctement fixée.**

POUR FIXER LE BAC DE RAMASSAGE :

1. Soulevez le volet d'éjection à l'arrière de la tondeuse. (Figure 6)
2. Aligné les crochets du bac au dessus de la barre d'accrochage et abaisser le bac. (Figure 7)
3. Abaisser le volet d'éjection

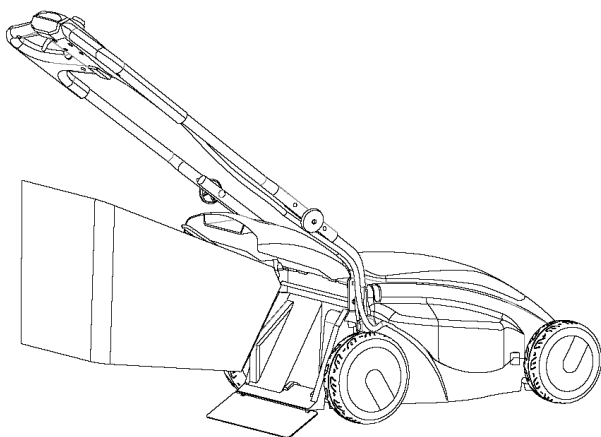


Figure 6



Figure 7

## Mulching :

**Que signifie mulching?** Ce terme indique la possibilité d'utiliser les restes de la tonte pour nourrir le gazon. La lame spéciale et l'obturateur qui ferme le canal d'éjection permettent à l'herbe coupée de rester longtemps en circulation sous le carter de la tondeuse. Les particules ultra fines sont redistribuées de façon uniforme sur la pelouse et, en se décomposant, se transforment en engrais naturel. La pelouse profite ainsi d'un précieux apport en substances organiques et nutritives. La méthode mulching vous dispense de ramasser l'herbe coupée et contribue ainsi à résoudre la question de l'élimination des déchets de tonte.

1. Otez le bac de ramassage de la tondeuse et installez l'obturateur, comme indiqué sur la figure 8. Enfoncez le jusqu'à ce qu'il soit bien enclenché.
2. Installez la lame prévue pour le mulching. (Consultez la rubrique « Installation et désinstallation de la lame »)

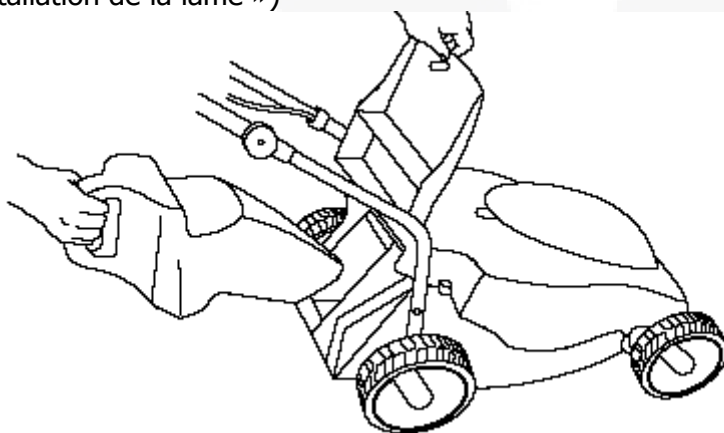


Figure 8

## DEMARRAGE DE LA TONDEUSE

**Avertissement :** Démarrer, arrêté, redémarrer un moteur électrique de manière répétée en moins de quelques secondes peut provoquer un flux de chaleur trop important et endommager le moteur.

1. Insérer la clé de sécurité
2. Pour démarrer la tondeuse appuyer d'abord sur le bouton (2), puis presser la poignée de sécurité (3). Relâcher le bouton lorsque le moteur démarre et continuez à presser la poignée (Figure 18). Maintenez la poignée enfoncée contre le guidon aussi longtemps que vous souhaitez voir le moteur fonctionner. Le fait de relâcher la poignée de sécurité arrêtera immédiatement le moteur et la lame dans les 3 secondes.

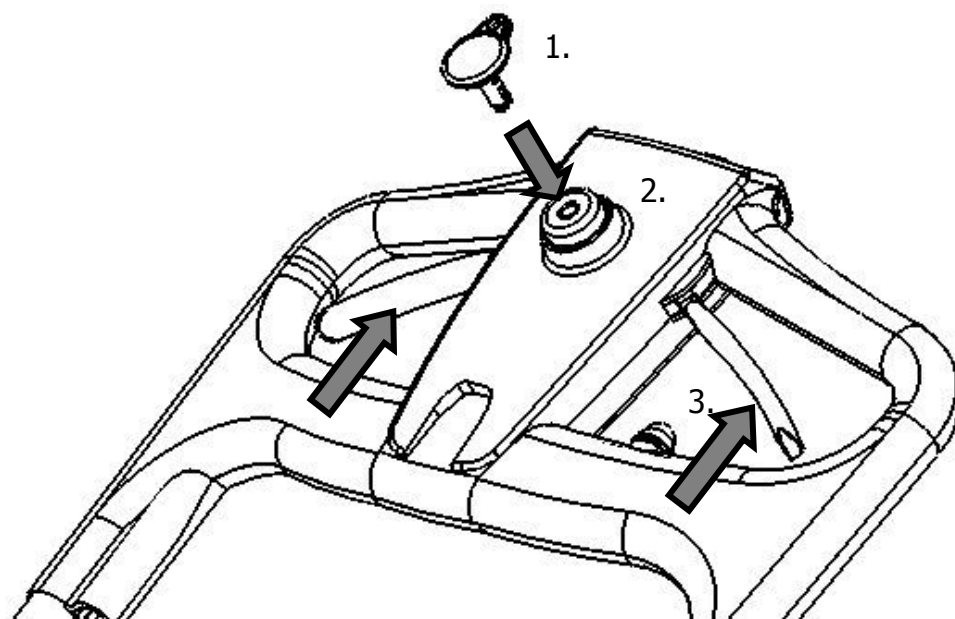


Figure 9



## CONSEILS D'ENTRETIEN POUR LA TONDEUSE

- Pour des performances optimales, tondez à une allure régulière. Si vous avancez trop rapidement, particulièrement quand l'herbe est haute, la qualité de la coupe pourrait être irrégulière.
- Tondez votre gazon fréquemment pour ne couper que 25-50 mm d'herbe à chaque tonte. Si vous tondez un gazon, dont la hauteur est supérieure à 50 mm, cela peut réduire l'espérance de vie de votre batterie.
- Affûtez régulièrement la lame de la tondeuse pour assurer une tonte nette et rapide. Pour de meilleures performances, vérifiez fréquemment la lame et prévoyez une lame supplémentaire affûtée prête à remplacer la première.

### Nettoyage

1. Retirez toujours la clé de sécurité.
2. Pour nettoyer la tondeuse, utilisez un chiffon ou une éponge. N'utilisez pas d'eau ou de dissolvants. Nettoyez le châssis et le conduit d'évacuation, là où l'herbe coupée s'est accumulée. Pour ce faire, vous pouvez utiliser une brosse en nylon ou non métallique.
3. Vous pouvez utiliser de l'eau pour laver le bac de ramassage. Pour assurer une bonne collecte de l'herbe, le panier doit être propre et ses mailles ne doivent pas être obstruées. Laissez le bac de ramassage sécher avant de l'utiliser à nouveau pour un bon fonctionnement.



## INSTALLATION ET DESINSTALLATION DE LA LAME

AVANT ET APRES CHAQUE UTILISATION, VERIFIEZ QUE LA LAME SOIT BIEN AFFUTEE ET FIXEE. DETECTEZ D'EVENTUELS DYSFONCTIONNEMENTS. REMPLACEZ LA LAME SANS ATTENDRE SI ELLE EST ENDOMMAGEE OU TORDUE.

**Avant chaque utilisation, contrôlez l'affûtage, l'état et le serrage de la lame.  
Remplacez immédiatement la lame si elle est pliée ou endommagée.**

### Retrait de la lame :

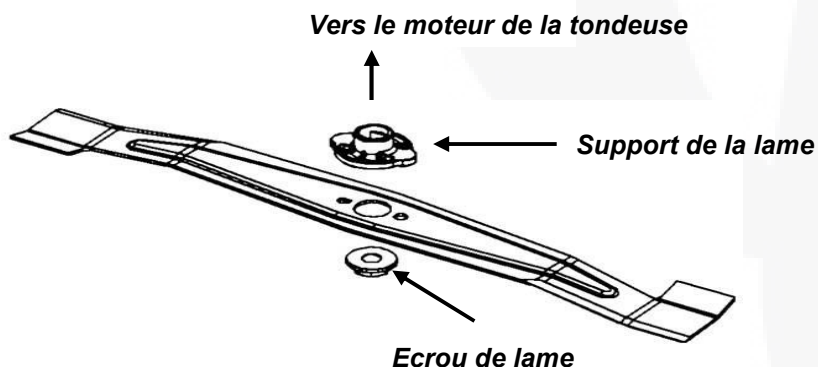
1. **Retirez la batterie et la clé de sécurité.**
2. Portez des gants épais pour protéger vos mains contre les coupures et les contusions.
3. Tournez la tondeuse sur son côté droit (côté opposé au levier de réglage de hauteur) pour exposer la lame.
4. Desserrez l'écrou de la lame de 19 mm à l'aide d'une clé à douille ordinaire ou autre outil similaire (**Figure 14**). Faites tourner l'écrou de la lame vers la gauche pour le desserrer. Maintenez le support hexagonal en acier en place à l'aide d'un tournevis pour empêcher l'axe du moteur de tourner pendant que vous desserrez l'écrou de la lame à l'aide de l'autre main.
5. Retirez l'ECROU DE LA LAME, LA LAME ET LE SUPPORT DE LA LAME.



Figure 14

### Fixation de la lame :

1. Pour réinstaller une lame que vous avez aiguisée ou pour installer une lame neuve, inversez les étapes 1 à 5 de la procédure de retrait de la lame. Veillez à réinstaller toutes les pièces exactement comme à l'origine (Figure 15). Respectez l'orientation correcte de la lame.
2. Serrez fermement l'écrou de la lame.



# AFFÛTAGE DE LA LAME

Pour de meilleures performances, affûtez régulièrement la lame. Une lame usée peut accélérer la décharge de la batterie.

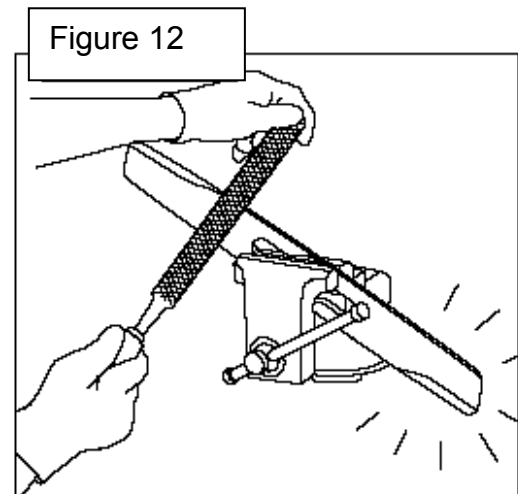
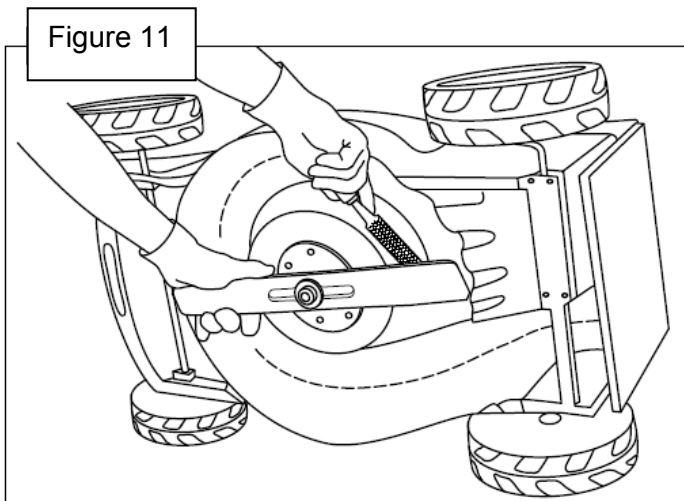
DEUX PROCEDURES POUR AFFUTER LA LAME :

1. Affûtez la lame sur la tondeuse au moyen d'une lime plate ou d'une pierre à affûter.
2. Retirez la lame de la tondeuse et l'affûtez dans un étau au moyen d'une lime plate.

POUR AFFUTER LA LAME SUR LA TONDEUSE :

**Assurez-vous que la clé de sécurité ainsi que la batterie aient été retirées.**

1. Portez des gants épais afin de protéger vos mains. Tournez la tondeuse sur le coté droit (soit le coté opposé à celui du levier de réglage) afin d'exposer la lame.
2. Mettez des lunettes de sécurité. Maintenez la tondeuse comme indiqué en **figure 11**.
3. Affûtez avec précaution les côtés tranchants de la lame au moyen d'une lime plate ou d'une pierre à affûter. Limez régulièrement et de façon similaire les deux extrémités de la lame.



POUR AFFUTER LA LAME DANS UN ETAU :

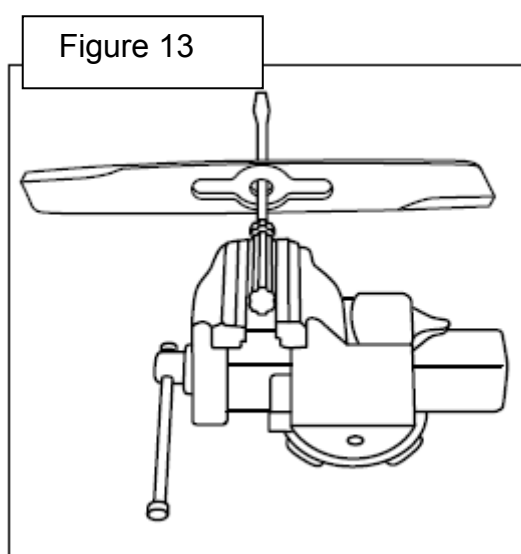
1. Portez des gants épais pour protéger vos mains. Tournez la tondeuse sur le coté droit (le coté opposé à celui du levier de réglage) afin d'exposer la lame. Retirez la lame comme expliqué dans la rubrique « Installation et désinstallation de la lame ».
2. Bloquez la lame dans un étau robuste comme indiqué en **figure 12**.
3. Mettez des lunettes de sécurité. Affûtez avec précaution les côtés tranchants de la lame au moyen d'une lime plate ou d'une pierre à affûter. Limez régulièrement et proportionnellement les deux côtés de la lame.

## EQUILIBRAGE DE LA LAME

La lame de la tondeuse doit être équilibrée sinon elle provoquera une vibration lorsque le moteur tournera. Une vibration excessive endommagerait la tondeuse, et plus particulièrement, mettrait en danger votre sécurité. Les lames neuves sont équilibrées à l'usine. Lors de l'affûtage d'une lame usée, il faut prendre soin de la maintenir équilibrée. En cas de doute, remplacez la lame par une lame neuve identique.

POUR VERIFIER SI LA LAME EST CORRECTEMENT EQUILIBREE :

1. Bloquez dans un étau un grand tournevis, l'axe à l'horizontale, comme indiqué en **figure 13**.
2. Placez la lame sur le tournevis. Si lame est équilibrée, elle se maintiendra en position horizontale.
3. Si l'une des extrémités tombe, aiguisz progressivement l'autre coté jusqu'à ce que la lame soit équilibrée. Si un coté de la lame est excessivement attiré vers le bas, la lame devra alors être remplacée.



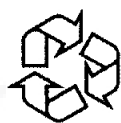
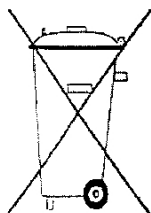
### **LUBRIFICATION**

La Tondeuse à batterie ECOMOW36 ne nécessite **AUCUNE** lubrification et ne **doit pas** être lubrifiée.

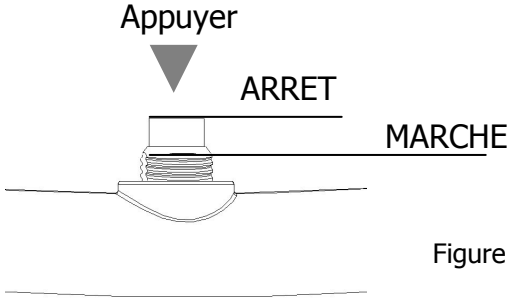
## OU ENTREPOSER LA BATTERIE

- Ne pas entreposer la batterie à proximité d'une source de chaleur, d'étincelles ou de flammes.
- La température ambiante doit se situer entre  $- 20\text{ °C}$  et  $+ 40\text{ °C}$ .
- Ne pas entreposer la batterie à proximité de dissolvants.
- Ne pas secouer la batterie. La manipuler avec précaution.
- Tenir la batterie hors de la portée des enfants.
- Ne pas déformer les bornes de la batterie.
- Ne pas effectuer de soudures sur les bornes de la batterie.
- Conserver la batterie dans un environnement aussi sec que possible. Ne pas la placer au contact d'un sol humide, comme dans une cave par exemple.
- Inspecter régulièrement l'apparence extérieure de la batterie et la maintenir propre et sèche. Ne pas utiliser la batterie si elle présente des fissures, des déformations, des fuites ou tout autre dégât apparent.
- Ne pas jeter la batterie usée – la faire recycler ou la ramener en magasin.
- En cas d'entreposage de longue durée, réinstaller la batterie pour la charger, comme indiqué dans la rubrique CONSIGNES DE CHARGE DE LA BATTERIE.

Ne pas jeter les accus/piles dans les ordures ménagères, ni dans les flammes ou dans l'eau. Les accus/piles doivent être collectés, recyclés ou éliminés en conformité avec les réglementations se rapportant à l'environnement.



## RESOLUTION DES PROBLEMES:

<b>PROBLEME</b>	<b>SOLUTION</b>
<p><b>1.</b> La tondeuse ne démarre pas alors que la clé de sécurité est insérée, le bouton de démarrage et la poignée de sécurité sont enclenchés.</p>	<p><b>1. A.</b> Assurez-vous que la clé de sécurité soit correctement insérée.  <b>B.</b> Retirez la clé de sécurité, retournez la tondeuse sur le côté et vérifiez que la lame ne soit pas bloquée.  <b>C.</b> Vérifiez si la batterie est chargée. Branchez le chargeur et contrôlez les voyants.</p>
<p><b>2.</b> La tondeuse s'arrête pendant la tonte alors que la poignée de sécurité n'est pas relâchée.</p>  <p style="text-align: right;">Figure 14</p>	<p><b>2. A.</b> Le disjoncteur de sécurité a coupé l'alimentation pour protéger le moteur en cas de surchauffe.  <b>B.</b> Retirez la clé de sécurité. Retournez la tondeuse et vérifiez que la lame tourne librement. Vérifiez également que le conduit d'évacuation ne soit pas obstrué.  <b>C.</b> La tondeuse est dans une zone où l'herbe est trop dense. Relevez la hauteur de coupe et essayez de redémarrer.  <b>D.</b> La batterie est déchargée, il faut la recharger  <b>E.</b> Le bouton de sécurité n'est pas correctement enfoncé. Appuyez et réessayez. Veuillez vous reporter à la figure 14.</p>
<p><b>3.</b> La tondeuse vibre anormalement ou est trop bruyante.</p>	<p><b>3. A.</b> Retirez la clé de sécurité. Retournez la tondeuse pour regarder si la lame est correctement fixée.  <b>B.</b> Vérifiez également que la lame n'ait pas été tordue, abîmée ou ne soit sortie de son axe. Remplacez-la si nécessaire.</p>
<p><b>4.</b> La tondeuse fonctionne mais la coupe n'est pas satisfaisante et/ou vous constatez une baisse de régime.</p>	<p><b>4. A.</b> Vérifiez si la batterie est chargée.  <b>B.</b> Retirez la clé de sécurité. Retournez la tondeuse et regardez si :      x- la lame est affûtée,      x- la lame est tordue, mal fixée ou abîmée.  <b>C.</b> La hauteur de coupe est mal réglée, ce qui fait chauffer le moteur. Vous devez réajuster la hauteur de coupe en fonction du terrain.</p>
<p><b>5.</b> Vous rencontrez des difficultés à pousser la tondeuse.</p>	<p><b>5. A.</b> L'herbe est trop haute. Relevez la hauteur de coupe.  <b>B.</b> Retirez la clef de sécurité, retournez la tondeuse et vérifiez si les roues tournent correctement ou si elles ne sont pas endommagées.</p>
<p><b>6.</b> Le moteur de la tondeuse ne s'arrête pas alors que la poignée de sécurité est relâchée.</p>	<p><b>6. A.</b> L'un des relais du moteur est peut-être défectueux. Retirez la clé de sécurité pour arrêter le moteur et portez la tondeuse à un réparateur.</p>

<p><b>7.</b> La tondeuse ne tond plus la même surface par charge.</p>	<p><b>7. A.</b> Vérifiez au départ la charge de la batterie.  <b>B.</b> La batterie est usée, il faut donc la remplacer.  <b>C.</b> Il se peut que la lame soit usée, affûtez-la.</p>
<p><b>8.</b> Le bac de ramassage de la tondeuse collecte mal l'herbe coupée.</p>	<p><b>8. A.</b> Le bac de ramassage est plein. Videz-le et nettoyez-le si nécessaire.  <b>B.</b> L'herbe est trop haute, ou la hauteur de coupe est trop basse.  <b>C.</b> Vous poussez la tondeuse trop rapidement, ralentissez.  <b>D.</b> Le conduit d'évacuation est peut-être obstrué, retirez la clef de sécurité, retournez la tondeuse et évacuez le bouchon.  <b>E.</b> Vérifiez que vous utilisez la bonne lame et qu'elle soit installée du bon côté.  <b>F.</b> La toile du bac est bouchée et l'air ne peut plus s'évacuer. Nettoyer la toile. Si besoin remplacer la toile</p>



# GARANTIE

La tondeuse à batterie ECOMOW36 est garantie deux ans, dans le cadre d'un usage domestique.

La garantie ne prendra pas effet si la tondeuse a été utilisée pour un usage autre que ceux prévus. De même, en cas d'accidents corporels et/ou matériels, la garantie ne s'appliquera pas et la responsabilité du distributeur ne pourrait être engagée si l'entretien effectué sur la tondeuse s'avère inapproprié voire inexistant, ou si les consignes d'utilisations n'avaient été respectées.

La garantie est annulée en cas d'utilisation d'une batterie ou d'une lame non d'origine.

La garantie de 2 années commence à compter de la date d'achat et ne profite qu'au propriétaire d'origine.

Le propriétaire est responsable de l'entretien et de la maintenance de la tondeuse (affûtage des lames, nettoyage, remplacement si nécessaire des pièces usées...).

Tous les accessoires sont également garantis deux ans.

Les pièces d'usures sont exclues du champ d'application de la garantie :

- Batterie
- Lames : plate et mulching



Conformément à la directive européenne DEEE 2002/96/CE relative aux déchets d'équipements électriques et électroniques (EEE) et sa transcription dans les lois nationales, ce produit ne doit pas être jeté avec les ordures ménagères mais doit suivre une voie de recyclage appropriée. Vous devez le déposer dans un lieu de ramassage ou de collecte prévu à cet effet, par exemple, un site de collecte officiel des équipements électriques et électroniques (EEE) en vue de leur recyclage ou un point

d'échange de produits autorisé qui est accessible lorsque vous faites l'acquisition d'un nouveau produit du même type que l'ancien.

Ne pas jeter les accus/piles dans les ordures ménagères, ni dans les flammes ou dans l'eau. Les accus/piles doivent être collectés, recyclés ou éliminés en conformité avec les réglementations se rapportant à l'environnement.

Le non respect de ces recommandations d'élimination peut avoir des effets négatifs sur l'environnement et la santé publique car ces produits EEE contiennent généralement des substances qui peuvent être dangereuses. Pour obtenir plus d'informations sur les points de collecte des équipements à recycler, contactez votre mairie, le service de collecte des déchets, le plan DEEE approuvé ou le service d'enlèvement des ordures ménagères.



## EXPLICATION DES SYMBOLES ET REGLES DE SECURITE:



Lire le manuel avant d'utiliser cette machine



Ne pas placer les mains ou les pieds à proximité du carter de coupe lorsque le moteur est en marche.

Arrêter le moteur, retirer la clé de sécurité et retirer la batterie avant de nettoyer le carter de lame, inspecter ou réparer la tondeuse.

**ATTENTION:** la lame reste en mouvement quelques secondes même après l'arrêt du moteur.



### **ATTENTION:**

Faire attention aux objets qui pourraient être projetés.

Ne laisser personne s'approcher pendant l'utilisation de la machine.



Porter des chaussures appropriées.



Porter une protection des yeux.

# DECLARATION DE CONFORMITE CE



## Le fabricant :

MACAUTO INDUSTRIAL CO., LTD.

## Adresse:

No. 13, Lane 762, Chungshan N. Rd., Yung Kang City 710,  
Tainan Hsien, Taiwan

## Déclare que la machine : Tondeuse à batterie

Marque: LAZER

Modèle : ECOMOW36

N° de série: à partir du N° 11000001

## Est conforme aux directives suivantes :

Directive Machine : 2006/42/EC

Directive électrique : 73/23/EEC et amendements 93/68/EEC

Directive EMC : 2004/108/EC , amended by 89/336/EEC

Directive relative aux émissions sonores : 2000/14/EC

## Est conforme aux normes suivantes :

EN 60335-1:2002+A11:2004+A1:2004+A12:2006+AZ:2006+A13:2008

EN 50338:2006

EN 836:1997+A1:1998+A2:2001+A3:2004+DIN EN 836 Ber.1:2006

EN 61000-4-2:2009

EN 61000-4-3:2006+A1:2008

EN ISO 14982:2009

**Niveau de puissance acoustique mesuré:** 83 dB(A)

**Niveau de puissance acoustique garanti:** 90 dB(A)

**Vibrations (m/s<sup>2</sup>) :** 1,09 (main gauche) 1,85 (main droite)

## Organisme ayant effectué les contrôles :

TÜV RHEINLAND LGA Products GmbH – Tillystrasse 2 – 90431 Nürnberg

Tainan Hsien, Taiwan

Signed by

(General Manager)

Jack Liu

# SPECIFICATIONS TECHNIQUES

Dimensions	:	470 x 895 (975) x 1370 (1450) mm
Poids	:	Avec batterie : 22,6 kg (sans bac) Sans batterie : 15,4 kg (sans bac) Batterie 24V : 7,2 kg Bac de ramassage : 1,4 kg
Largeur de coupe	:	360 mm
Réglage hauteurs de coupe	:	20/28/37/46/55/65 mm
Capacité bac de ramassage	:	30 litres
Moteur	:	24 Volt / 500 W Vitesse à vide : 4300 tr/min $\pm$ 10% Arrêt de la lame en 3 secondes
Batterie	:	24V (2 x 12V) type plomb/acide étanche
Durée de charge	:	12 heures pour une recharge complète
Autonomie de la batterie	:	Environ 45 à 60 mn après une charge complète et selon conditions d'utilisation
Surface de tonte	:	Environ 800 m <sup>2</sup> selon conditions d'utilisation
Chargeur de batterie	:	Tension du réseau : 100-240 VAC Fréquence du réseau : 47 ~ 63 Hz Puissance : 24 Volts / 0.7A

Dans un souci de constante amélioration de ses produits et dans l'objectif d'apporter la meilleure satisfaction aux utilisateurs de cette machine, le constructeur se réserve le droit d'apporter des modifications sans préavis.

**Cette machine est importée et distribuée par:**



S.A. EUROGARDEN N.V.  
Sint-Truidensesteenweg, 252  
B- 3300 Tienen  
Email: [info@eurogarden.be](mailto:info@eurogarden.be)  
Site Internet: [www.eurogarden.com](http://www.eurogarden.com)

**Responsable et Engagé dans le développement durable**

