

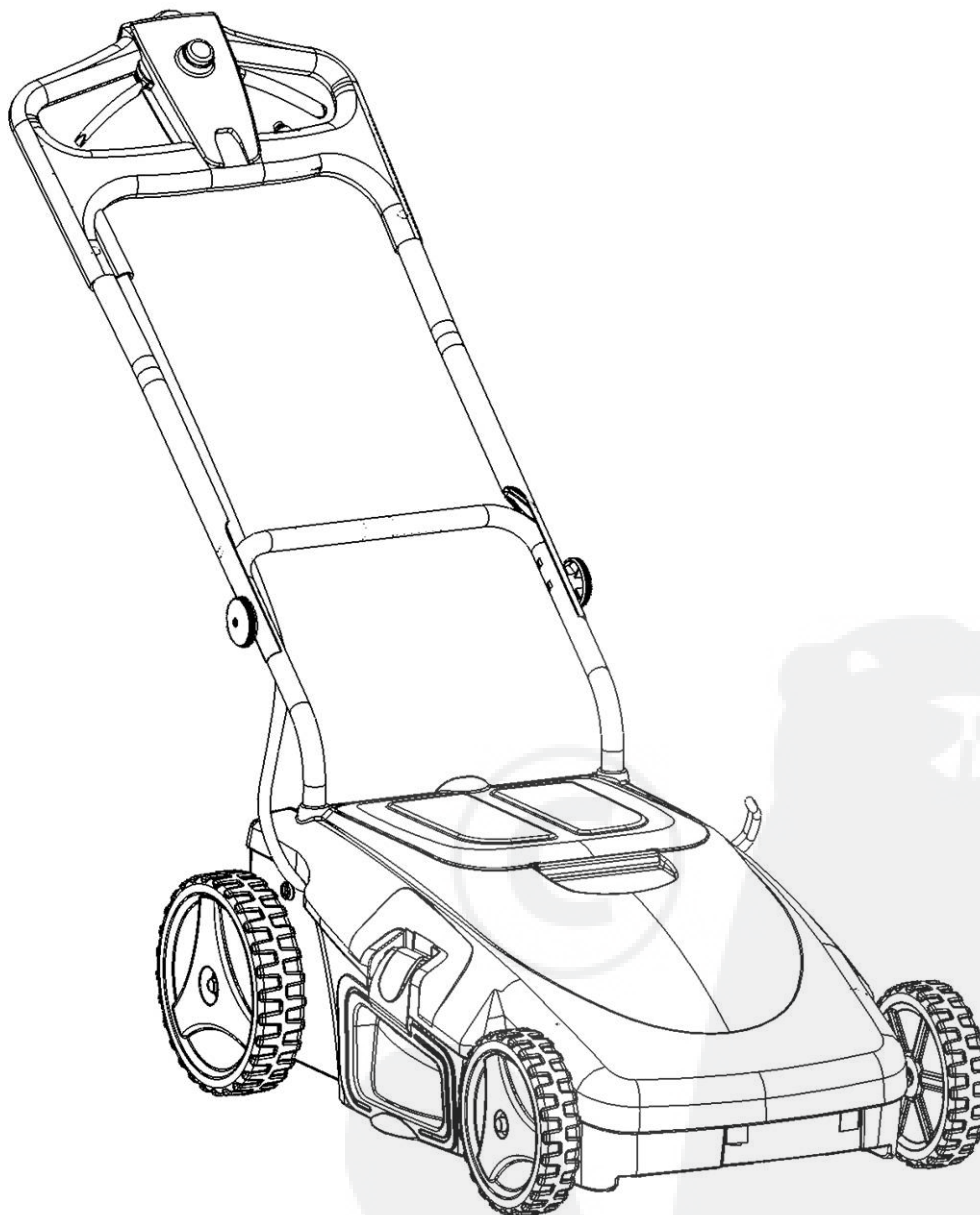


# Accu-grasmaaier

## Veiligheids- en bedieningshandleiding

---

Model: ECOMOW470



### **WARNING!**

Lees deze handleiding grondig door voordat u met de maaier aan de slag gaat! Zorg ervoor dat u alle instructies goed begrijpt.

---

## Inhoud

Hoofdstuk 1: Belangrijk i.v.m. de veiligheid .....	1
Hoofdstuk 2: De accumaaiër klaarmaken voor gebruik .....	3
Hoofdstuk 3: Bediening van de accumaaiër .....	8
Hoofdstuk 4: Opladen en juist gebruiken van de accu .....	9
Hoofdstuk 5: Onderhoud en verzorging van de maaier .....	10
Hoofdstuk 6: Problemen oplossen .....	12
Hoofdstuk 7: Onderdelenlijst – Schema's – Garantie .....	14

## Hoofdstuk 1: Belangrijk i.v.m. de veiligheid

Neem even de tijd om de betekenis van de volgende waarschuwinglabels te leren, voordat u de maaier gebruikt. Ze helpen u de maaier veilig te gebruiken.

### Waarschuwinglabels

### Betekenis



Sla acht op de waarschuwingstekens.



Lees de bedieningshandleidingen voordat u de machine gebruikt, nakijkt, onderhoudt of schoonmaakt.



Draag hoge schoenen bij het werken met deze machine.



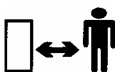
Draag een veiligheidsbril bij het werken met deze machine.



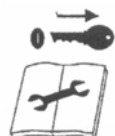
Let op met voorwerpen die door de machine kunnen worden weggeslingerd.



Reik nooit met handen of voeten in de werkende machine. De draaiende messen nooit aanraken.



Houd iedereen uit het werkgebied van de machine.



Neem de accu uit de machine voordat u begin met schoonmaken, onderhoudswerk of reparaties.

## Uzelf en eventuele omstanders beschermen

- Zorg ervoor dat zich niemand anders in het werkgebied bevindt. Sta nooit toe dat kinderen, andere volwassenen of huisdieren zich in het werkgebied begeven terwijl u met de maaier aan het werk bent. Als iemand het werkgebied betreedt, stop dan de machine.
- Laat de maaier alleen bedienen door mensen met verantwoordelijkheidsbesef, die bovendien de instructies voor het gebruik van de maaier goed begrijpen. Laat het gras nooit door kinderen maaien.
- Voordat u de maaier achteruit trekt, en ook terwijl u dit doet, moet u goed naar achter en naar onderen kijken – let op met kleine kinderen en zorg dat u altijd stevig staat. Vergeet nooit de motor uit te schakelen voordat u de maaier achteruit trekt.
- Wees extra voorzichtig bij blinde hoeken, struiken, bomen of andere voorwerpen die uw zicht op het werkgebied kunnen belemmeren.
- Als u zich ook maar enigszins onzeker voelt over iets wat u wilt doen, dan doet u het beter niet.

## De maaier klaarmaken voor gebruik

- Maak u grondig vertrouwd met de bediening en het juiste gebruik van de ECOMOW470 accumaaiër.
- Kijk de beveiligingsvoorzieningen na om te bepalen of ze correct gemonteerd zijn, in goede staat zijn, en naar behoren werken. Als de toestand of de goede werking van deze voorzieningen twijfelachtig is, moeten ze worden gerepareerd of vervangen voordat u de maaier gebruikt.
- Inspecteer het grasveld waar u de maaier wilt gebruiken, en verwijder er alle stenen, stokken, metaaldraad, botten en kluijjes of andere dierspeeltjes, en alle andere voorwerpen die door het ronddraaiende mes van de maaier zouden kunnen worden weggeslingerd. Voorwerpen die door het mes van de grasmaaier worden weggeslagen, kunnen ernstige verwondingen veroorzaken. Schenk ook aandacht aan de plaats van putten, boomstronken en andere mogelijk gevaarlijke plekken in het grasveld.
- Maai het gras alleen overdag of bij goed kunstlicht.
- Houd huisdieren en kinderen weg uit het werkgebied. Sta nooit toe dat kinderen of andere mensen die deze instructies niet kennen de grasmaaier gebruiken. De plaatselijke regelgeving kan beperkingen bevatten betreffende de leeftijd van de persoon die de maaier bedient.
- De persoon die de maaier bedient is verantwoordelijk voor ongevallen en voor schade berokkend aan andere personen of hun eigendommen.
- Gebruik de maaier nooit met defecte afschermkappen of ontbrekende veiligheidsvoorzieningen (bijv. deflectoren of de grasopvangzak).

## De grasmaaier veilig gebruiken

- Hoe lang de accu zijn lading kan houden tijdens het maaien van een grasperk, hangt af van de toestand van het gras: als het gras lang, dik of nat is, moet de maaier harder werken en verliest de accu vlugger zijn lading.
- Voordat u de grasmaaier start, moet u de maaihoogte aanpassen. Lang of dik gras moet hoger worden gemaaid. 'Forceer' de machine niet: duw de grasmaaier nooit te hard naar voren door dik gras. De ECOMOW470 accugrasmaaier werkt beter en veiliger als u tegen een gelijkmatig, rustig tempo wandelt.
- Deze grasmaaier kan werken als mulcher, of het gras opvangen. Leer het juiste mes gebruiken en naargelang van de gewenste toepassing de grasopvangzak of het blok met de uitwerpopening aanbrengen.
- Gebruik de grasmaaier niet als het regent.
- Wees altijd uiterst voorzichtig als u de grasmaaier achteruit trekt. Kijk altijd eerst goed of er geen gevaar is dat u uw evenwicht verliest.
- Maai altijd dwars op een helling, nooit op en neer maaien in de richting van de helling. Wees erg voorzichtig bij het veranderen van richting op een helling. Maai nooit op te steile hellingen of andere plaatsen waar stabiliteit of tractie een probleem zou kunnen zijn.
- Stop de motor als u de maaier over los materiaal moet duwen (grindpaden, oprij met kiezeltjes...).
- Voorwerpen die onder de grasmaaier uit worden geslingerd, kunnen gevaarlijk zijn.
- Nadat u met de maaier een voorwerp hebt geraakt of als de maaier abnormaal trilt, moet u de motor stoppen en de accu uit de maaier nemen. Kijk na of de maaier beschadigd is en repareer eventuele schade voordat u de maaier opnieuw start en verder werkt. Trillingen zijn doorgaans een teken dat er een probleem is met de maaier.

- Blijf altijd alert en kijk goed uit bij het werk met de maaier. Gebruik de grasmaaier nooit als u moe bent of wanneer u onder invloed bent van verdovende middelen, alcohol of geneesmiddelen.
- Verwijder de accu als u de maaier niet gebruikt.
- Laat de motor minstens 5 minuten lang afkoelen voordat u de maaier wegzet in een beperkte ruimte.
- Gebruik deze accumaaier niet voor ander werk dan waarvoor hij bedoeld is.
- De gebruiker moet met de maaier werken in de houding zoals hierna beschreven, om letsels te voorkomen.

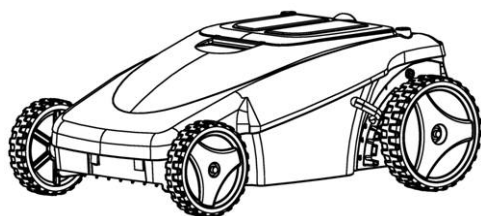
## Veilig omgaan met de accu

- Elektrische toestellen mogen nooit met het gewone huishoudelijke afval worden meegegeven. Ze moeten naar de geëigende inzamelfaciliteit worden gebracht.
- Neem contact op met de plaatselijke overheid voor informatie over het lokale inzamelsysteem.
- Als elektrische toestellen niet op de reglementaire wijze als afval worden verwerkt (bijv. bij sluisstorten), dan kunnen uit deze toestellen gevaarlijke stoffen weglekken, die in het grondwater kunnen terechtkomen en via het grondwater in de voedselketen kunnen belanden – wat schadelijk is voor gezondheid en welzijn.
- Bij de vervanging van oude toestellen door nieuwe, is de verkoper wettelijk verplicht uw oude toestel terug te nemen. Er mogen u daarvoor geen kosten worden gerekend.

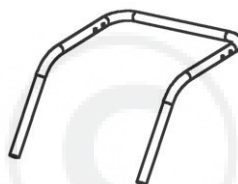
## Hoofdstuk 2: De accumaaier klaarmaken voor gebruik

### Inhoud van de verpakking

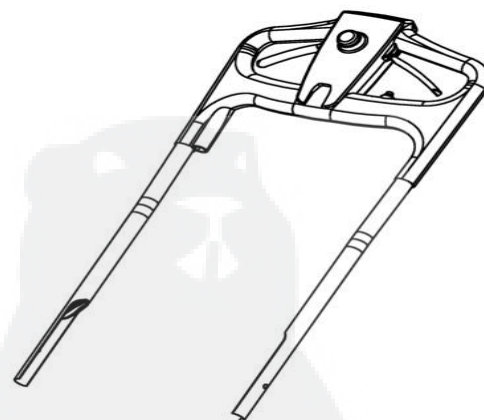
Voor u met de montage begint, moet u nakijken of u al de hierna opgesomde



**Maaier (chassis)**



**Duwstang (onderste deel)**



**Duwstang (bovenste deel)**

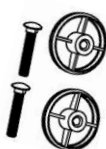
a



b



c



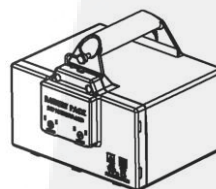
**a. Kabelklemmen**

**b. Schroeven van de onderste duwstang**

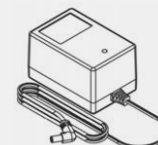
**c. Duwstangmontageknoppen**



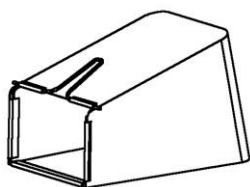
**Veiligheids- en bedieningshandleiding**



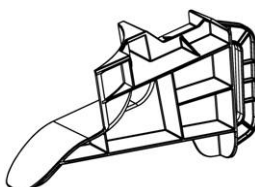
**Accupack**



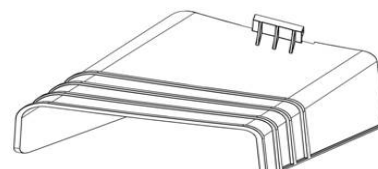
**Acculader**



**Grasopvangzak**



**Mulch-unit**



**Zijdelingse uitvoertrechter**

## Montage van de grasmaaier

### Stap 1: Lees de *veiligheids- en bedieningshandleiding* voor u verder gaat

Voor uw eigen veiligheid is het van groot belang dat u de informatie in “Hoofdstuk 1: Belangrijk i.v.m. de veiligheid” leest voordat u de grasmaaier monteert of gebruikt.

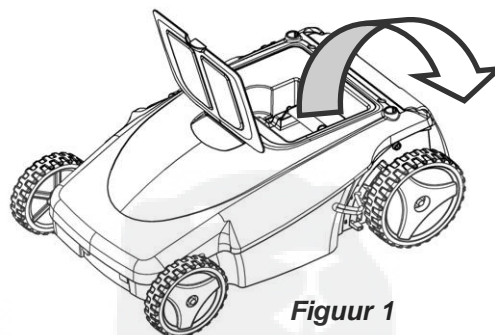
Om u vertrouwd te maken met de montage, de kenmerken en de bediening van uw grasmaaier, kunt u best ook eerst de rest van deze handleiding doornemen voordat u doorgaat met de montage.

### Stap 2: De accu uitnemen en opladen voor het eerste gebruik

Voor uw veiligheid is het van belang dat u de accu uit de maaier haalt. De accu uitnemen gaat heel eenvoudig: open het accudeksel, en zie **(Figuur 1)**.

In hoofdstuk 4 leest u hoe u de accu moet opladen voor het eerste gebruik. U doet dit best voor u met de montage verder gaat.

#### Accu uitnemen



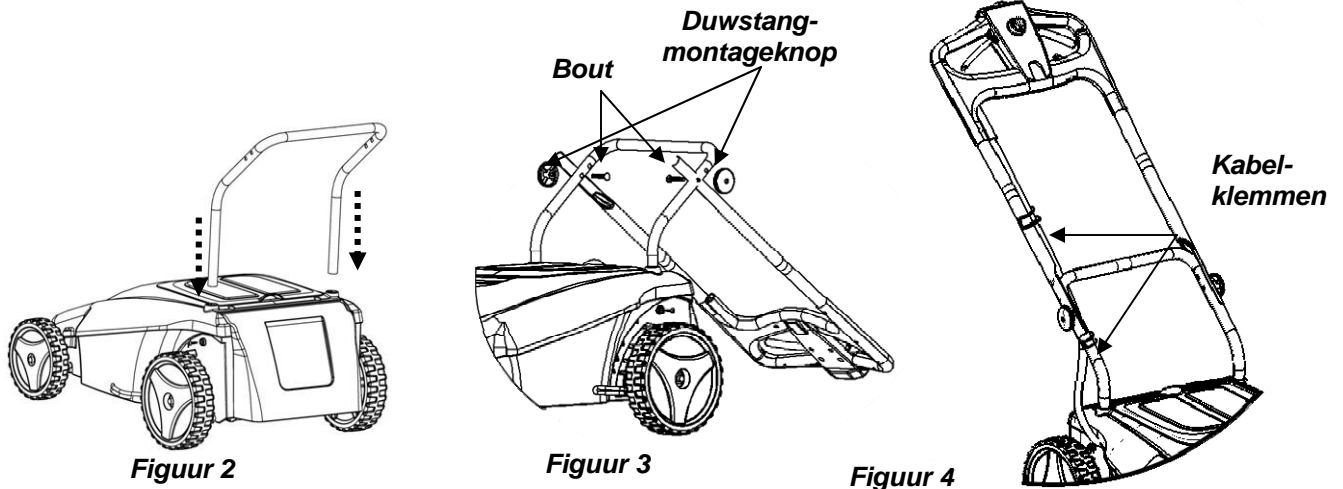
**Figuur 1**

## **! WARNING!**

Het accupack in uw maaier is in de fabriek al opgeladen. **U moet het accupack echter opnieuw opladen en ook nagaan of het volledig opgeladen is voordat u de maaier voor de eerste keer gebruikt. Als u dit niet doet, kan het accupack onherstelbare schade oplopen.**

### Stap 3: Montage en afstelling van het onderste en het bovenste deel van de duwstang

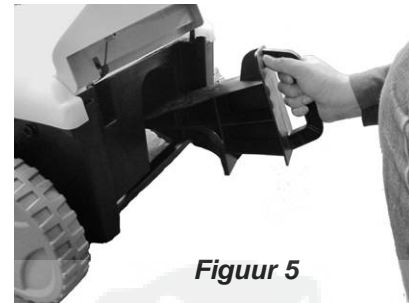
1. Steek het onderste deel van de duwstang in de openingen aan de bovenkant van het chassis.
2. Zet het onderste deel van de duwstang vast met de schroeven uit het accessoirepakket (**Figuur 2**).
3. Breng het bovenste deel van de duwstang aan en zet het vast met de bouten en de montageknoppen (**Figuur 3**).
4. Gebruik de kabelklemmen om de hoofdkabel op zijn plaats te houden (**Figuur 4**).



**Stap 4. Bevestig de mulch-unit, de opvangzak of de zijdelingse uitvoertrechter**

**Mulch-unit**

1. Monteer de mulch-unit zoals getoond in **Figuur 5**. Let goed op dat u de mulch-unit helemaal naar binnen duwt, tot hij op zijn plaats zit (inkeping onderaan).



**Figuur 5**

**Opvangzak**

1. Til de afvoerlep aan de achterkant van het chassis omhoog. Terwijl u de lep omhoog houdt, steekt u de grasopvangzak in de openingen aan weerszijden van de maaier (**Figuur 6**).
- 2.
3. Laat de lep nu weer zakken en druk ze vast in de opening aan de bovenkant van de opvangzak, zodat deze op zijn plaats wordt geklemd.
4. Zet de opvangzak nu vast door het zwarte klepje op de duwstang over de afvoerlep te schuiven.



**Figuur 6**

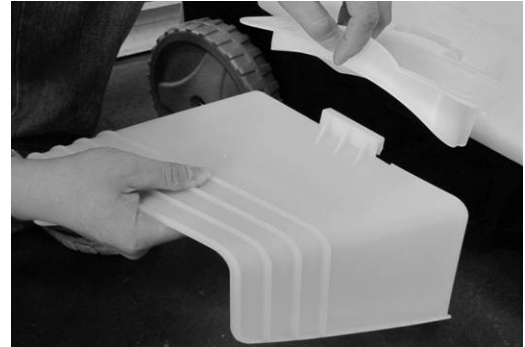
**DE OPVANGZAK VERWIJDEREN:**

1. Til de afvoerlep omhoog, neem met de andere hand de handgreep van de opvangzak vast, en trek de opvangzak omhoog zodat hij loskomt van de maaier.
2. Laat de afvoerlep los.

**Belangrijk: Controleer de opvangzak veelvuldig op slijtage of beschadigingen.**

**Zijdellingse uitvoertrechter**

1. Til de afvoerklep aan de zijkant van het chassis omhoog. Terwijl u de klep omhoog houdt, haakt u de zijdelingse uitvoertrechter in de sleuven aan de zijkant van de maaier (**Figuur 7**).



**Figuur 7**

**Stap 5: Aanpassen van de maaihoogte**

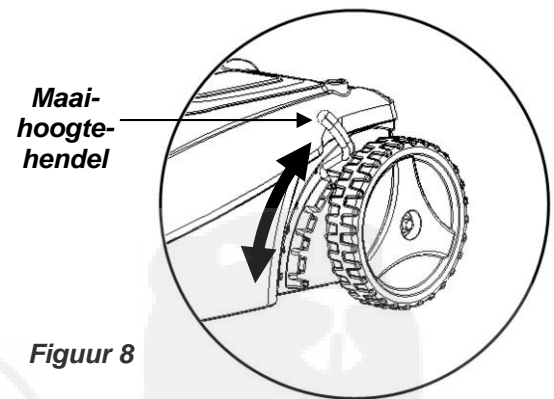
Gebruik de maaihoogtehendel naast het linkerachterwiel van de maaier (**Figuur 8**), om de maaihoogte zodanig aan te passen dat u per maaibeurt niet meer dan drie (3) tot vijf (5) centimeter gras afmaait.

Elke stand van de maaihoogtehendel komt overeen met een verschillende maaihoogte.

Als u de maaihoogtehendel naar stand 1 duwt, maait u meer gras (u maait het gras dus korter);

Als u de maaihoogtehendel naar stand 5 duwt, maait u minder gras (het gras blijft dus langer).

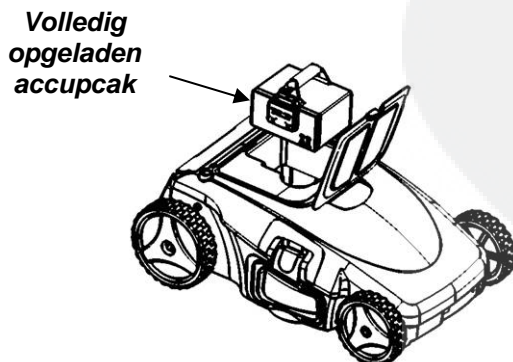
Stand v/d hendel	Maaihoogte
1	7 mm
2	6 mm
3	5 mm
4	4 mm
5	3 mm



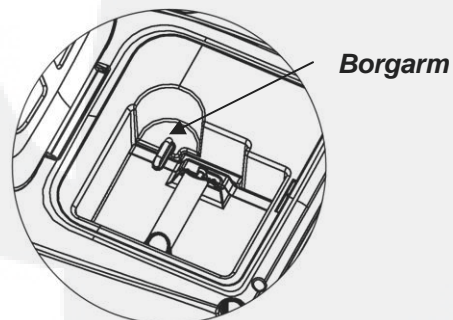
**Figuur 8**

**Stap 6: De accu na het volledig opladen in het chassis aanbrengen**

1. Als de accu voor de eerste keer helemaal is opgeladen, moet u het accupack in de maaier aanbrengen. Breng het accupack aan in de richting zoals getoond in **Figuur 9**.
2. Nadat u goed hebt nagekeken of de accu in de juiste richting zit, laat u hem volledig in het accucompartiment zakken.
3. Draai de accu-borgarm over de accu, zodat deze goed op zijn plaats wordt gehouden (**Figuur 10**).



**Figuur 9**



**Figuur 10**

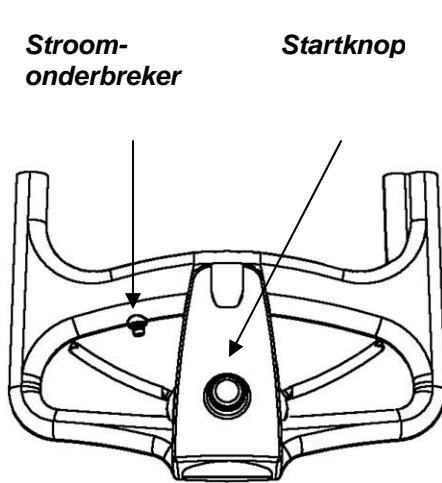
## Specificaties van de ECOMOW470 accugrasmaaier

Gewicht inclusief batterij	29 kg, <i>met accu</i> 20 kg, <i>zonder de accu</i>
Afmetingen	Lengte (chassis met zak): 132 cm Lengte (chassis zonder zak): 90 cm Volle lengte: 144 cm Breedte: 55 cm Hoogte (tot de duwstang): 104 cm
Maaibreedte	470 cm")
Maaihogte	3,8 cm tot 7,6 cm
Maaihogteregeling	5 standen
Wielen vooraan	200 mm
Wielen achteraan	240 mm
Afvoermogelijkheden	Opvangzak/Mulch/Zijdelingse afvoer
Opvangzak	47 liter
Accu	24V/14Ah, onderhoudsvrije loodzwavelzuuraccu
Accu-energie	336 Wattuur
Accugewicht	9 kg
Accuduur	45 tot 60 minuten
Oplaadduur	12 uur
Garantie op accu	1 jaar
Motor	750 Watt, 24V/31A gelijkstroommotor met permanente magneet
Toerental	3650 min <sup>-1</sup>
Lawaai	minder dan 80 decibel
Geluidsdrukniveau op oorhoogte	?? dB(A)
Geluidsvermogeniveau	?? dB(A)
Gewaarborgd geluidsvermogeniveau	?? dB(A)
(Max.) vibratieniveau	?? m/s <sup>2</sup>
Veiligheidsnorm	CE

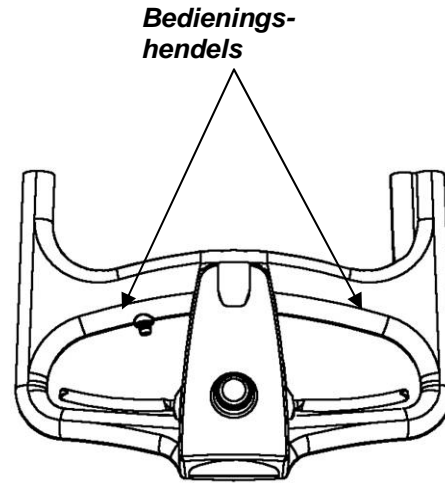


## Hoofdstuk 3: Bediening van de accumaaiër

1. Als u de maaier wilt starten, moet u eerst op de startknop drukken, en dan de beide bedieningshendels tegen de duwstang knijpen (**Figuur 11**). Laat de startknop los zodra de motor start, maar houd de bedieningshendels tegen de duwstang (**Figuur 12**).
2. Houd de bedieningshendel tegen de duwstang zolang u wilt dat de motor blijft draaien. Zodra u de bedieningshendels loslaat, valt de motor stil en stopt het mes binnen 3 seconden met draaien.



Figuur 11



Figuur 12

### De stroomonderbreker

Het doel van de stroomonderbreker is de motor te beschermen tegen oververhitting. Als de ingebouwde stroomonderbreker wordt geactiveerd, dan springt de zwarte knop op de handbeschermer naar buiten. Voor u de motor opnieuw probeert te starten, moet u 30 seconden wachten en dan eerst het zwarte knopje volledig indrukken. Telkens wanneer de stroomonderbreker heeft gewerkt, moet u de zwarte knop opnieuw indrukken.

### **! WARNING!**

1. **Herhaaldelijk starten, stoppen en weer herstarten van de motor binnen enkele seconden genereert veel warmte en kan de motor permanent beschadigen. Doe dit dus NIET.**
2. Start de motor volgens de instructies en houd uw voeten daarbij goed uit de buurt van de messen.
3. De bedieningshendels (die werken als dodemanshendels) zijn een beveiligingsvoorziening. Probeer deze voorziening nooit te omzeilen.
4. Kantel de maaier nooit bij het starten van de motor, behalve als dit noozakelijk is om de motor aan de gang te krijgen. Zelfs in dat geval mag u de maaier nooit meer dan noodzakelijk kantelen, en alleen op zulke wijze dat enkel het gedeelte weg van de gebruiker van de machine van de grond wordt getild. Zorg er daarbij altijd voor dat beide handen op de duwstang liggen voordat u de maaier terug naar de grond laat zakken.
5. Ren in geen geval, maar stap altijd rustig achter de maaier.
6. Til de grasmaaier niet op of vervoer de maaier niet terwijl de motor draait.
7. Kom nooit met handen of voeten bij of onder de roterende onderdelen van de maaier. Blijf altijd uit de buurt van de uitwerpopening.

## Hoofdstuk 4: Opladen en juist gebruiken van de accu

**Voordat u het accupack oplaadt, moet u alle instructies lezen en alle waarschuwingen en veiligheidslabels in deze handleiding en op de grasmaaier. Gebruik de maaier niet voordat u alle instructies hebt gelezen en begrepen, of voordat het accupack volledig is opgeladen.**

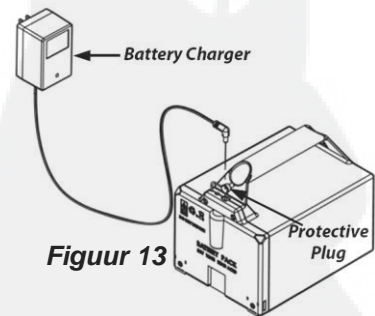
1. Laad het accupack altijd binnen op – in een garage of een andere overdekte ruimte, waar de accu droog staat en beschermd tegen weersinvloeden.
2. Laad het accupack alleen op als de temperatuur boven het vriespunt is, maar niet warmer dan 40°C. Opladen bij temperaturen onder 0°C kan schadelijk zijn voor het accupack.
3. Houd de maaier en het accupack altijd weg bij warmtebronnen (kachels, radiatoren, open vuur, enz.) en bij gevaarlijke chemische producten.
4. Probeer het accupack nooit op te laden met een andere dan de bij uw ECOMOW470 accu-grasmaaier geleverde oplader. Deze oplader werd immers ontworpen met het oog op optimale prestaties van het accupack waarmee de ECOMOW470 Accu-grasmaaier is uitgerust. Gebruik deze oplader nooit met een ander product. Gebruik de oplader nooit als hij beschadigd is. Als de oplader zelf of het snoer ervan beschadigd is, zorg dan voor onmiddellijke vervanging of reparatie.
5. Zorg ervoor dat de elektrische voeding gebeurt met de normale lichtnetspanning (240 Volt).
6. Steek de stekker van de oplader rechtstreeks in het stopcontact. Als u de stekker uit het stopcontact trekt of het snoer losmaakt van de oplader, moet u dit nooit doen door aan het snoer te trekken, maar altijd aan de stekker zelf.
7. Als u een verlengsnoer gebruikt voor de oplader, dan moet dit een zwaar uitgevoerd verlengsnoer zijn, 'geschikt voor gebruik buitenshuis' (ook al mag u het accupack van de maaier nooit in open lucht opladen).

### **! WARNING!**

1. **Het accupack in uw maaier is in de fabriek al opgeladen. U moet het accupack echter opnieuw opladen en ook nagaan of het volledig opgeladen is voordat u de maaier voor de eerste keer gebruikt. Als u dit niet doet, kan het accupack onherstelbare schade oplopen.**

## **Procedure voor het opladen**

1. Neem de beschermplug van de aansluiting voor de oplader op het accupack en steek de ronde stekker van de oplader erin (**Figuur 13**).
2. Verbind de oplader met de accu.
3. Steek de stekker van de oplader nu in het stopcontact. De RODE led op de accu gaat branden. Dit duidt aan dat er een verbinding is tussen de accu en de oplader. De RODE led op de oplader gaat branden. Dit geeft aan dat het opladen van de accu bezig is.
4. Als de led GROEN wordt, geeft dit aan dat het opladen voltooid is. Trek de stekker van de oplader uit.
5. Herhaal de bovenstaande stappen bij elke oplaadcyclus. **Telkens als u de stekker van de oplader uit het stopcontact trekt en weer insteekt, start u hiermee een nieuwe oplaadcyclus.**



**Figuur 13**

### **! WARNING!**

1. **De RODE led op de accu geeft alleen aan dat de accu stroom krijgt van de oplader – m.a.w. dat het opladen bezig is. Deze led dient dus NIET om aan te geven dat het opladen voltooid is. DEZE LED WORDT NIET GROEN. Als deze led niet gaat branden, mag u NIET doorgaan met het opladen. Neem onmiddellijk contact op met onze klantendienst.**
2. Zorg ervoor dat accu's altijd worden opgeladen met de juiste oplader, volgens de aanbevelingen van de fabrikant.
3. Onjuist gebruik kan elektrische schokken, oververhitting of het vrijkomen van bijtende accuvloeistof tot gevolg hebben.
4. Als u de grasmaaier een tijd niet gebruikt, is het raadzaam het accupack eens om de drie maanden gedurende ten minste 12 uur op te laden. Dit met het oog op een langere levensduur van de accu.

## **Hoofdstuk 5: Onderhoud en verzorging van de maaier**

### **! WARNING!**

1. Voer nooit afstellingen of reparaties uit met draaiende motor. Stop altijd eerst de motor. Wacht tot ook het mes gestopt is en verwijder bovendien de accu zodat de maaier niet per ongeluk kan worden gestart.
2. Probeer nooit beveiligingsvoorzieningen te omzeilen of uit te schakelen. Controleer regelmatig de goede werking van deze voorzieningen.
3. Probeer nooit de wielhoogte af te stellen terwijl de motor draait.
4. De onderdelen van de grasopvangzak zijn onderhevig aan slijtage en beschadigingen. Hierdoor zouden bewegende onderdelen bloot kunnen komen te liggen of zou het mes voorwerpen kunnen wegslingeren. Controleer de onderdelen veelvuldig en vervang ze zo nodig. Gebruik hiervoor altijd door de fabrikant aanbevolen reserveonderdelen.
5. Controleer regelmatig of de montagebouten van de motor en van het mes voldoende zijn aangedraaid. Gebruik alleen goedgekeurde NEUTON reserveonderdelen.

### **Tips voor maaien en gazonverzorging**

- Voor het beste resultaat moet u tegen een gelijkmatig tempo maaien. Als u te snel probeert te stappen, is de kans groot dat het resultaat onregelmatig is, vooral in lang gras.
- Probeer vrij vaak te maaien, zodat u telkens maar 25 tot 50 mm moet afmaaien. Als u in een keer meer dan 50 mm afmaait, kan dit de accuduur negatief beïnvloeden.
- Voor een zo gezond mogelijk gazon is het beter nooit meer dan een derde van de lengte van het gras weg te maaien per maaibeurt. Als u meer dan een derde van de lengte wegmaait, produceert de grasplant te weinig voedingsstoffen en wordt het gras zwakker en vatbaarder voor ziekten en schade door insecten.
- Houd het mes van de maaier goed scherp! Een scherp mes snijdt het gras snel en mooi, en gebruikt daarbij minder energie, zodat het accupack langer meegaat. Voor het beste resultaat moet u het mes vaak controleren en altijd een scherp reservemes ter beschikking hebben, dat u kunt monteren terwijl het bot geworden mes wordt gescherpt.
- Bij normaal gebruik van de maaier, achten wij het raadzaam om het mes om de twee jaar door een nieuw te vervangen.
- Verander veelvuldig het maaipatroon van uw gazon. Door het maaipatroon en de richting van het maaien te veranderen, verbetert u de gezondheid en het voorkomen van uw gazon.
- Als u steeds hetzelfde maaipatroon volgt, leidt dit tot verdichting van de grond en slijtage van het gazon door de wielen van de maaier.
- Maai altijd dwars op een helling, nooit op en neer.

### **Schoonmaken**

- Neem het accupack uit de maaier.
- Gebruik een vochtige doek of een spons met een milde zeep of zo nodig een beetje detergent om de maaier schoon te maken.
- Gebruik geen water of solventen bij het schoonmaken. Verwijder alle grasresten die zich aan de onderkant van het chassis en in de uitvoertrechter hebben vastgezet. U kunt bij het schoonmaken ook een nylonborstel of een niet-metalen schuursponsje gebruiken. Gebruik geen staalborstel.

- U mag de grasopvangzak met water schoonmaken. Voor de goede werking is het van belang dat de grasopvangzak schoon is en dat de mazen niet verstopt zitten. Laat de opvangzak goed drogen voor u de maaier weer gebruikt. Als de opvangzak nat is, geraakt hij vlugger verstopt en gaat het opvangen veel moeizamer.

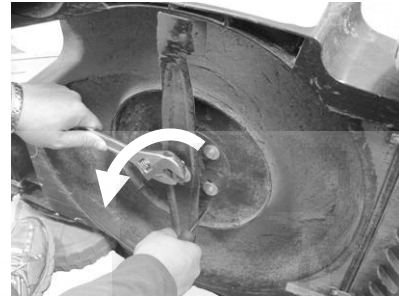
## Afnemen en monteren van het mes



Inspecteer het mes voor en na elk gebruik van de maaier. Controleer of het scherp is, of het niet beschadigd is, en of het nog goed bevestigd zit. Vervang het mes onmiddellijk als u merkt dat het verbogen of beschadigd is.

### Het mes afnemen:

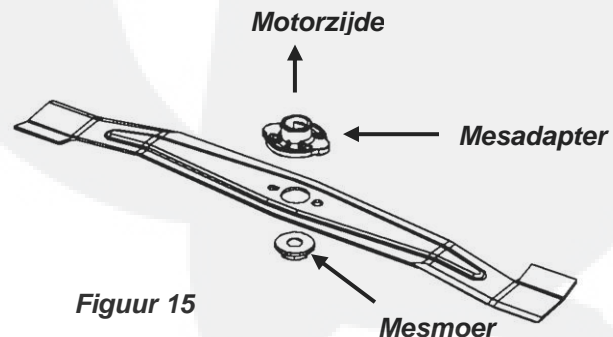
1. **Neem de accu uit de maaier.**
2. Draag zware werkhandschoenen om uw handen te beschermen tegen snijwonden en kneuzingen. Leg de grasmaaier op zijn rechterkant (de kant tegenover die waar de hendel voor de maaihoogteafstelling zit), zodat u bij het mes kunt.
3. Draai de MESMOER (19 mm) los met een gewone dopsleutel, of gelijkwaardig (**Figuur 14**). Draai tegen de wijzers van de klok in om de mesmoer los te draaien. Houd de stalen zeskantadapter tegen met een schroevendraaier om te beletten dat de motoras mee zou draaien, terwijl u met de andere hand de mesmoer losdraait.
4. Neem nu de MESMOER, het MES en de MESADAPTER weg.



Figuur 14

### Het mes monteren:

1. Als u een nieuw mes of een geslepen mes wilt monteren, moet u stap 1 tot 4 van de aanwijzingen voor het afnemen van het mes in omgekeerde volgorde uitvoeren. Let daarbij op dat u alle onderdelen op precies dezelfde manier monteert (**Figuur 15**). Let ook op dat u het mes in de juiste richting monteert.
2. Draai de mesmoer goed vast.



Figuur 15

## Slijpen en uitbalanceren van het mes

Als het mes bot wordt, krijgen de afgesneden grashalmen een rafelig uiteinde. Het uiteinde van de halmen wordt al snel na het maaien bruin. Als u maait met een bot mes, verliest de accu ook sneller zijn lading. Als dit zich voordoet (en ervan uitgaande dat het mes voor de rest in goede staat is), moet het mes worden geslepen.

### Vereiste werktuigen en benodigdheden:

- Een fijne vijl of de 'NEUTON blade sharpener' (optioneel)
  - Veiligheidsbril
  - Bankschroef
1. Neem het mes van de maaier (zie "Afnemen en monteren van het mes" hierboven).
  2. Zet het mes vast in een stevige bankschroef. Zet uw veiligheidsbril op en vijl de snijkanten van het mes bij met gelijkmatige bewegingen. Zorg ervoor dat u de twee kanten van het mes gelijk vijlt.

## Accu afdanken

Neem de plaatselijke reglementering voor afvalverwerking en -inzameling in acht bij het afdanken van gebruikte accu's. Op het accupack staat het hiernaast afgebeelde logo (*Figuur 16*).



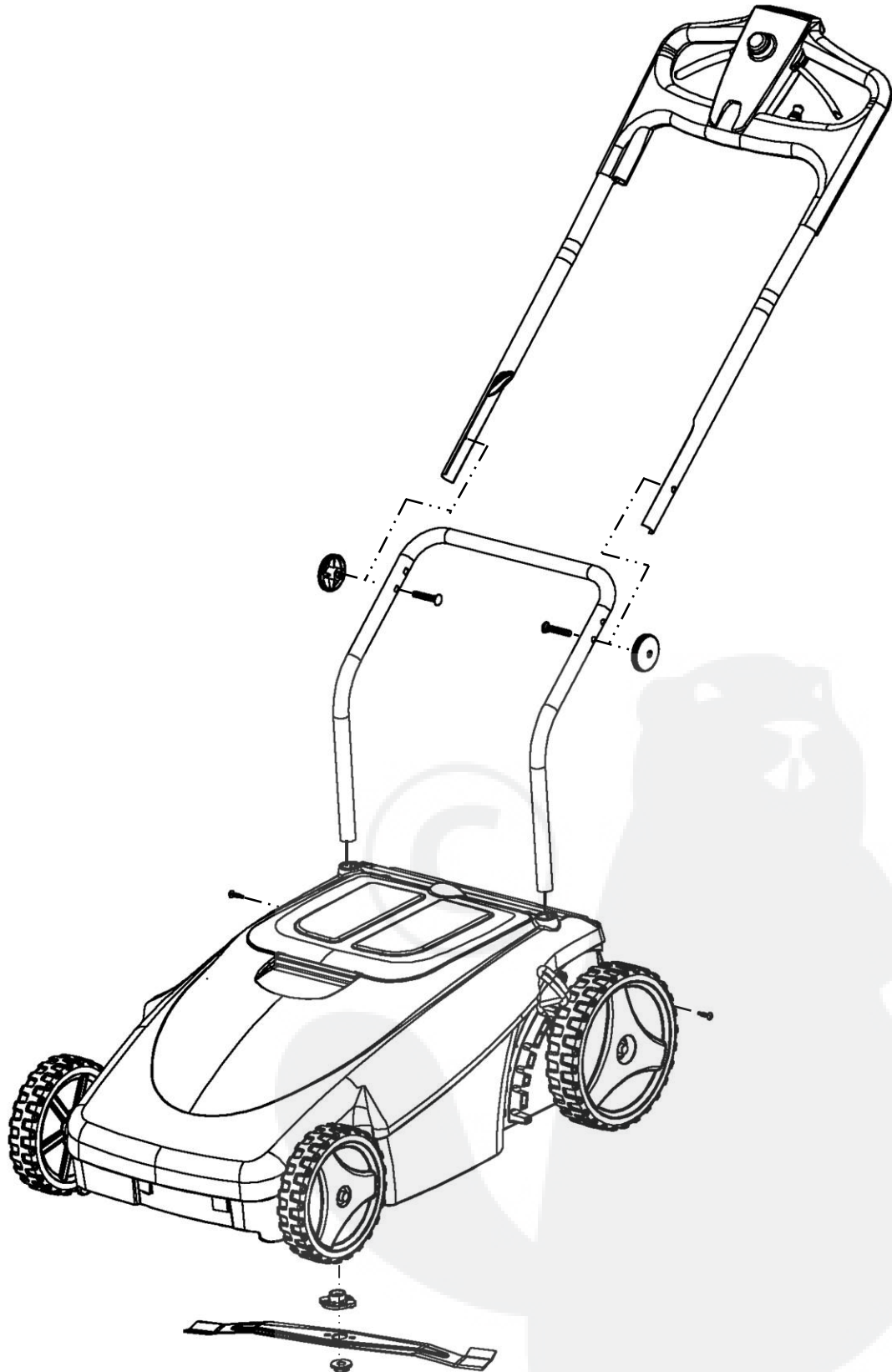
*Figuur 16*

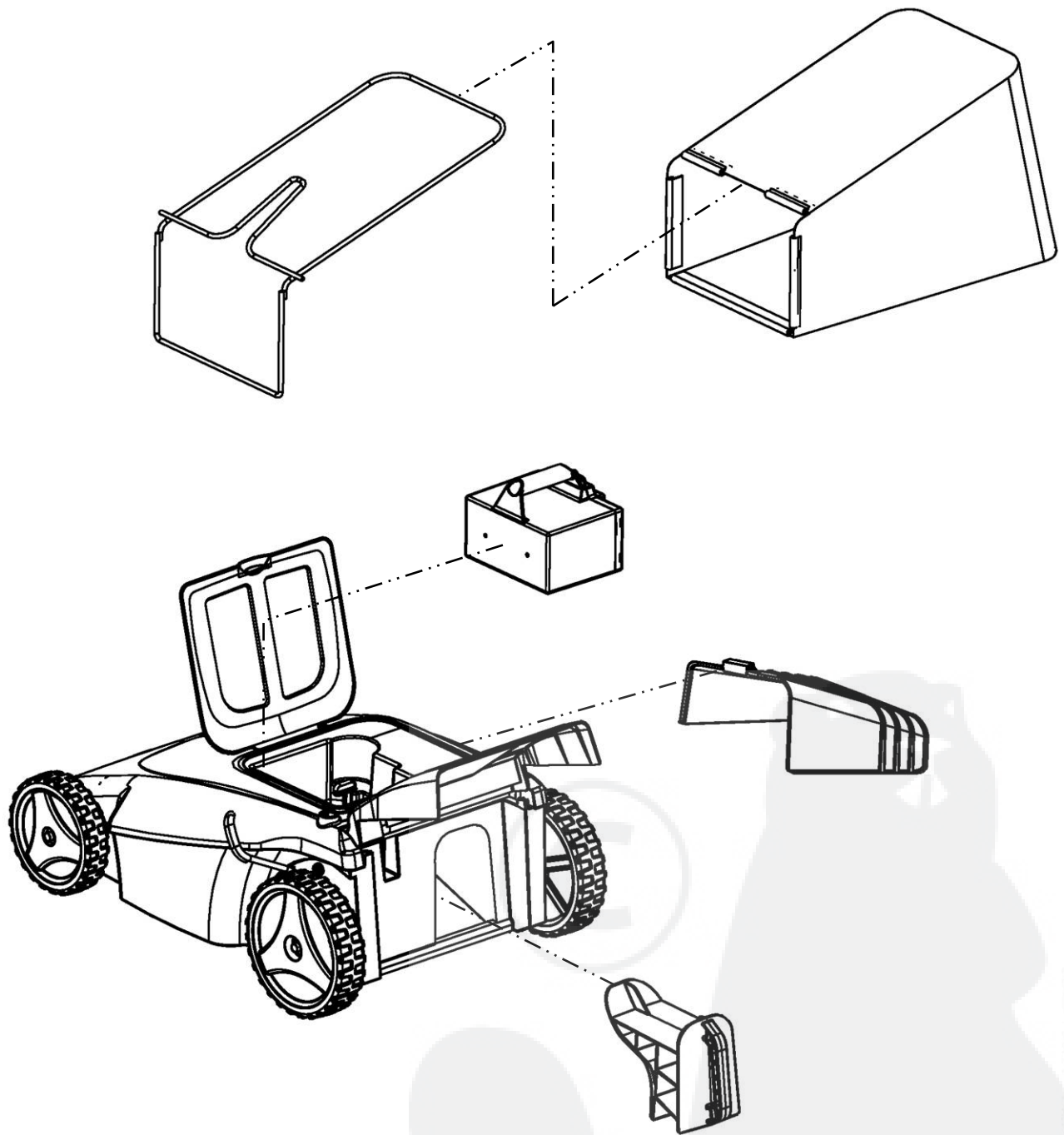
## Hoofdstuk 6: Problemen oplossen

<u>Probleem</u>	<u>Oplossing</u>
1. De grasmaaier start niet als de bedieningshendel wordt ingedrukt.	A. Neem de accu uit de maaier, leg hem op zijn kant en controleer of het mes niet geblokkeerd zit. B. Is de accu volledig opgeladen? Plug de oplader in en controleer de leds.
2. De grasmaaier stop plots terwijl u aan het maaien bent (om een andere reden dan dat u de bedieningshendel loslaat).	A. Mogelijk werd de motor overbelast en is daardoor de stroomonderbreker geactiveerd om de motor te beschermen. B. De maaier krijgt te veel gras tegelijk te verwerken. Stel de maaihoogte hoger in en probeer de maaier opnieuw te starten. C. De accu is helemaal leeg. De rode led brandt en de maaier zal snel stilvallen. D. Misschien is de knop van de stroomonderbreker niet helemaal ingedrukt. Druk de knop goed in en probeer opnieuw. Zie Figuur 11.
3. De grasmaaier trilt overmatig of maakt te veel lawaai.	A. Neem de accu uit de maaier. Leg hem op zijn kant en controleer of de mesmoer voldoende is aangedraaid. B. Controleer ook of het mes verbogen, beschadigd of versleten is. Vervang het mes als dat nodig is.
4. De grasmaaier is moeilijk vooruit te duwen.	A. Neem de accu uit de maaier, draai hem om en controleer of alle vier de wielen vrij draaien. Kijk na of de wielen beschadigd zijn. B. De maaier krijgt te veel gras tegelijk te verwerken. Stel de maaihoogte hoger af.
5. De grasmaaier draait wel, maar maait niet naar behoren en/of niet krachtig genoeg.	A. Was het accupack volledig opgeladen toen u begon met maaien? B. Neem de accu uit de maaier. Draai de maaier om en controleer of –

	<ul style="list-style-type: none"> <li>– het mes scherp is</li> <li>– het mes verbogen of beschadigd is, of los zit</li> <li>– de onderkant van het chassis en/of de uitvoeropening en/of de grasopvangzak verstopt zijn</li> </ul> <p>C. Mogelijk is de maaihoogte te laag ingesteld, waardoor de motor te zwaar werd belast omdat hij te veel gras tegelijk moet maaien. Verhoog de maaihoogte.</p>
6. De motor van de maaier stopt niet als de bedieningshendel wordt losgelaten.	A. Mogelijk is het motorrelais defect. Neem de accu uit de maaier om de motor te doen stilvallen.
7. Het lukt niet meer om het hele gazon met één acculading te maaien.	<p>A. Was het accupack volledig opgeladen toen u begon met maaien?</p> <p>B. Na een tijd – gewoonlijk pas na een aantal jaar – is het accupack aan vervanging toe.</p> <p>C. Een andere mogelijke oorzaak is dat het mes te bot is en gescherpt moet worden.</p>
8. De grasopvangzak vangt het gemaaide gras niet goed op.	<p>A. De grasopvangzak is vol. Maak de opvangzak leeg en maak hem zo nodig schoon.</p> <p>B. Het gras is te lang, of de maaihoogte is te laag ingesteld.</p> <p>C. U duwt de maaier te snel. Doe het wat rustiger aan.</p> <p>D. Mogelijk zit de uitvoertrechter verstopt. Neem de accu uit de maaier, draai hem om en verwijder de grasprop.</p> <p>E. Is het mes juist gemonteerd? Zit het mes niet ondersteboven op de as?</p>
9. De grasmaaier draait niet.	<p>A. Als de motor niet draait, is het groene lampje uit. En als de motor draait, brandt het groene lampje.</p> <ol style="list-style-type: none"> <li>a. Controleer of de accu goed is aangesloten en of er geen isolerend materiaal tussen de accu en de koperen geleider zit.</li> <li>b. Zorg ervoor dat de grasmaaier niet wordt gebruikt als hij te warm is door de weerstand die de maaier heeft moeten overwinnen. Als dat het geval is, neem de accu dan uit de maaier en wacht 3 tot 5 minuten tot die is afgekoeld.</li> <li>c. Controleer of de accu defect is en daardoor de onstabiele stroomspanning veroorzaakt. Vervang de accu en test opnieuw.</li> </ol> <p>B. Als het groene lampje brandt wanneer het circuit is uitgeschakeld of wanneer de motor draait.</p> <ol style="list-style-type: none"> <li>a. Controleer of de bedieningshendels en de knop van de stroomonderbreker goed zijn aangesloten.</li> <li>b. Controleer of de Mower/Auxiliary-schakelaar goed is aangesloten.</li> <li>c. Controleer of de 4Pin-kabel goed aangesloten is met de 4Pin-plug.</li> </ol>
10. Het stopsysteem werkt niet naar behoren.	<p>A. Het circuit wordt onderbroken terwijl de bedieningshendel nog is ingedrukt.</p> <ol style="list-style-type: none"> <li>a. Controleer of de accu goed is aangesloten en of er geen isolerend materiaal tussen de accu en de koperen geleider zit.</li> </ol> <p>B. De maaier draait zonder rem.</p> <ol style="list-style-type: none"> <li>a. Controleer de goede staat van de schakelaar, en kijk na of de remkabel niet onderbroken is.</li> </ol>

## Hoofdstuk 7: Schema's









**EG Conformiteitsverklaring**

---

**ECOMOW470 Accu-grasmaaier**

voldoet aan de bepalingen van de Machinerichtlijn (en latere wijzigingen),

**2006/42/EG**

**Joe Teng, Director of Sales Department**

**Macauto Industrial Co., Ltd.**  
No. 13, Lane 762, Chungshan N. Rd.,  
Yung Kang City, Tainan County,  
Taiwan, R.O.C.

