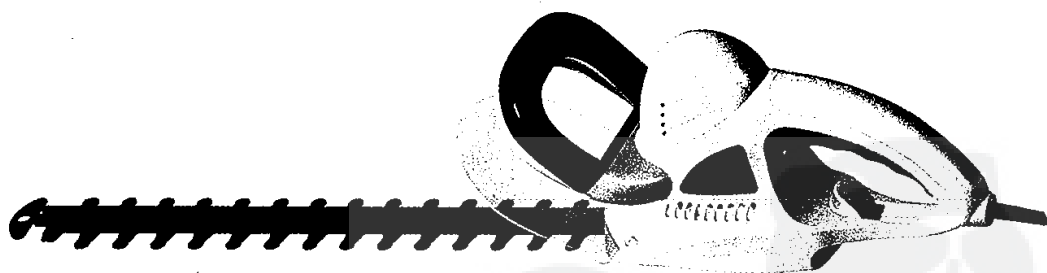


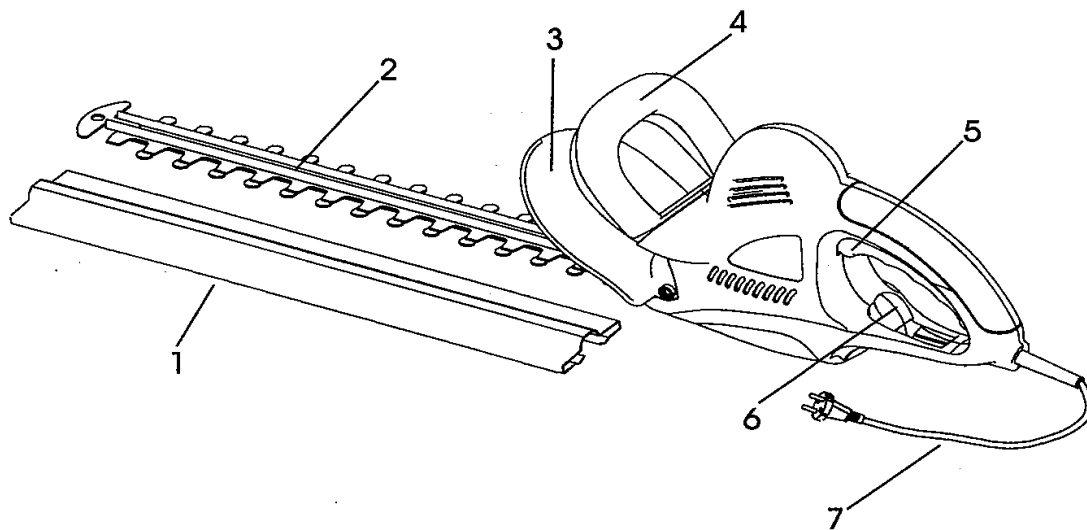
LAZER

INSTRUCTION DE SECURITE

TAILLE-HAIES

TH 4851N





1. Protège-lames
2. Lames
3. Bouclier de protection pour poignée avant
4. Poignée en arceau avant avec levier interrupteur
5. Poignée arrière avec interrupteur Marche/Arrêt
6. Support câble
7. Câble et prise








Caractéristiques techniques:	TH 4851N
Voltage :	230V~50Hz
Puissance :	500W
Nombre de courses à vide :	1600t/min
Capacité de coupe:	16mm
Longueur de coupe:	510mm
Niveau d'intensité acoustique	LWA 103 dB(A)
Frein	Electrique
Poids :	3.5kg

Instructions de sécurité :

Attention ! Lire attentivement les instructions suivantes afin de se familiariser avec les éléments de commande et l'utilisation correcte du taille-haies. Une utilisation du taille-haies non conforme aux instructions peut entraîner de graves blessures. Lors de l'utilisation des outils électriques, respecter les instructions de sécurité générales ainsi que les instructions de sécurité suivantes afin de réduire les risques d'incendie, de choc électrique et de blessures.

Conserver les instructions d'utilisation dans un endroit sûr pour son utilisation ultérieure.

Explication des symboles se trouvant sur le taille-haies

-  Attention ! Lire les instructions. Suivez les instructions de sécurité attentivement.
-  Portez toujours des lunettes de sécurité, des protections auditives, des gants de protection ! Nous vous recommandons le port d'un casque.
-  Ne pas utiliser et ne pas exposer le taille-haies par temps de pluie!
-  Débranchez immédiatement si le cordon ou la prise de secteur est endommagée !
-  Respecter les distances de sécurité!
-   Eliminer ce produit conformément aux règlements sur la préservation de l'environnement

Règles Générales de Sécurité :

Pour une mise en œuvre de toute sécurité:

- Garder l'aire de travail propre : Des aires de travail et des établis encombrés sont source de blessures.
- Tenir compte de l'environnement de l'aire de travail : Ne pas exposer les outils à la pluie. Ne pas utiliser les outils dans des endroits humides. Garder l'aire de travail bien éclairée. Ne pas utiliser les outils s'il y a un risque d'incendie ou d'explosion.
- Protection contre les chocs électriques : Eviter le contact du corps avec des surfaces reliées à la terre (par ex. tuyaux, radiateurs, tables de cuisson, réfrigérateurs).
- Garder les enfants éloignés. Ne pas laisser les spectateurs toucher l'outil, son câble d'alimentation ou la rallonge, Il est recommandé de maintenir tous les spectateurs éloignés de l'aire de travail.
- Ranger les outils en état de repos: Lorsqu'ils ne sont pas utilisés, il est recommandé de ranger les outils dans des locaux secs et fermés, hors de portée des enfants, soit en hauteur, soit sous clé.
- Ne pas forcer sur l'outil: l'outil travaillera mieux et sera plus sûr à la vitesse pour laquelle il est prévu.
- Utiliser l'outil approprié: Ne pas forcer des outils ou accessoires légers à effectuer des travaux normalement réalisés par des outils plus lourds. Ne pas utiliser des outils pour des travaux non prévus: par exemple, ne pas utiliser le taille-haies pour couper des rondins ou des branches supérieures à 16 mm.
- S'habiller correctement : Ne pas porter de vêtements amples ou des bijoux. Ils peuvent être happés par des parties en mouvement. Des gants de caoutchouc et des chaussures antidérapantes sont recommandés pour des travaux extérieurs. Porter une coiffe de protection pour maintenir les cheveux longs.
- Utiliser des équipements de sécurité portant le marquage CE. Lors de toute utilisation de votre machine, l'usage d'équipements de protection individuelle est obligatoire : gants, casque de protection auditive, lunettes de protection oculaire, masque de protection respiratoire, chaussures de sécurité...
- Raccorder l'équipement d'évacuation des poussières : Si des dispositifs sont prévus pour le raccordement de ramassage et d'évacuation des poussières, s'assurer que ceux-ci sont raccordés et correctement utilisés.
- Ne pas endommager le câble d'alimentation : Ne jamais porter l'outil par le câble ni tirer sur le câble pour l'enlever de la prise de courant. Maintenir le câble éloigné des sources de chaleur, des parties grasses, des parties mobiles de l'outil et des arêtes tranchantes.
- Maintenir la pièce à usiner : Utiliser des serre-joints ou un étau pour maintenir la pièce à usiner. C'est plus sûr que d'utiliser sa main et cela libère les deux mains pour faire fonctionner l'outil.
- Ne pas présumer de ses forces : toujours garder une position stable et un bon équilibre.

14. Entretien des outils avec soin : Maintenir les outils de coupe aiguisés et propres pour une meilleure et plus sûre performance. Suivre les instructions pour la lubrification et le changement des accessoires, Vérifier périodiquement le câble d'alimentation et, s'il est endommagé, le faire remplacer par un réparateur agréé. Vérifier périodiquement les rallonges du câble d'alimentation et les remplacer si elles sont endommagées. Maintenir les poignées sèches, propres, et exemptes de graisse et d'huile.
15. Déconnecter les outils : Quand ils ne sont pas utilisés, avant un entretien et pour changer les accessoires tels que lames, forets et couteaux.
16. Retirer les clés de réglage : Prendre l'habitude de vérifier que les clés de réglage soient retirées de l'outil avant de le mettre en marche.
17. Eviter les démarrages intempestifs : Ne pas porter un outil raccordé au réseau en ayant un doigt sur l'interrupteur. S'assurer que l'interrupteur est en position arrêt avant de brancher la prise de courant.
18. Utiliser des rallonges d'extérieur : Lorsque l'outil est utilisé à l'extérieur, n'utiliser que des rallonges conçues et prévues pour une utilisation extérieure.
19. Rester vigilant : Surveiller ce que l'on fait. Faire preuve de bon sens. Ne pas faire fonctionner l'outil quand on est fatigué, sous influence de drogues, d'alcool ou de médicaments susceptibles d'altérer ses facultés d'utilisation
20. Vérifier les pièces endommagées : Avant de réutiliser l'outil, il est recommandé de vérifier soigneusement un protecteur endommagé, ou une autre partie, pour déterminer s'il peut fonctionner correctement et remplir sa fonction. Vérifier l'alignement des pièces en mouvement, leur mouvement libre, la rupture de pièces, le montage et toutes les autres conditions qui peuvent affecter le fonctionnement de l'outil. Sauf indications contraires dans les instructions, faire réparer correctement ou remplacer, par un service agréé, un protecteur ou toute autre pièce endommagée. Les interrupteurs défectueux doivent être remplacés par un service agréé.
21. Ne pas utiliser l'outil si l'interrupteur ne commande plus ni l'arrêt ni la marche.
22. Avertissement : L'utilisation de tout accessoire autre que ceux recommandés dans les instructions peut présenter un risque de blessure des personnes.
23. Faire réparer l'outil par du personnel qualifié : Le présent outil électrique est conforme aux règles de sécurité appropriées. Il convient que les réparations soient effectuées uniquement par du personnel qualifié en utilisant des pièces détachées d'origine, faute de quoi il peut en résulter un danger considérable pour l'utilisateur.
24. Retirer la fiche de prise de courant du socle avant d'effectuer tout réglage, entretien ou réparation.
25. Pour toute autre question relative à la sécurité, contactez-nous.
26. Vous trouverez nos coordonnées à la fin du manuel
27. Durant le service, aucune autre personne ni animal ne doit se trouver dans un rayon de 3 m autour de l'appareil.
28. Ne jamais laisser un enfant ou une autre personne n'ayant pas pris connaissance des instructions d'utilisation se servir du taille-haies. Des réglementations locales peuvent éventuellement fixer une limite d'âge inférieure quant à l'utilisateur.
29. L'opérateur ou l'utilisateur du taille-haies est responsable des accidents et des dommages causés à autrui ou à ses biens.
30. Se familiariser avec le taille-haies afin de pouvoir l'arrêter rapidement en cas d'urgence.
31. Arrêter le taille-haies pour le déplacer entre deux endroits à couper.
32. Avant d'utiliser le taille-haies, s'assurer que toutes les poignées et tous les dispositifs de protection fournis avec l'appareil soient bien montés et qu'ils fonctionnent parfaitement. Ne jamais utiliser un taille-haies incomplet ni un sur lequel on a effectué des modifications non autorisées.
33. Travailler toujours en tenant fermement le taille haies avec les deux mains.
34. Tenir le câble électrique à l'écart de la zone de travail.
35. Tenir le câble de rallonge à l'écart des parties tranchantes.
36. Ne pas exposer votre outil à la pluie ou dans un espace humide. L'eau entrant dans l'outil augmente le risque de choc électrique.
37. Observer attentivement les alentours et faire très attention aux dangers pouvant surgir éventuellement et qui ne pourraient peut-être pas être entendus lors du travail.
38. Retirer la fiche de la prise de courant :
 - avant d'effectuer un contrôle, d'éliminer un blocage ou d'effectuer des travaux sur le taille-haies.
 - avant de nettoyer le taille-haies.
 - après avoir heurté un objet étranger. Vérifier si le taille-haies n'a pas été endommagé et le faire réparer si besoin est.
 - lorsque le taille-haies est contrôlé à cause de vibrations anormales.
39. Les prises doivent être adaptées aux prises de courant. Ne pas modifier d'aucune façon la prise. Ne pas utiliser d'adaptateur avec les outillages électroportatifs à prise de terre.
40. Ne jamais essayer d'utiliser un outil incomplet ou ayant subi une modification non autorisée.
41. Après utilisation, entreposer l'outil de façon telle que la lame ne soit pas exposée.
42. Vérifier régulièrement si les lames sont endommagées et si elles sont endommagées, les réparer immédiatement.
43. Si le câble d'alimentation est endommagé, il doit être impérativement remplacé par le Service Après Vente afin d'éviter tout danger.

Sécurité relative au système électrique

Attention ! Avant d'effectuer tous travaux de maintenance ou de nettoyage, arrêter le taille haies et débrancher la fiche de la prise de courant. Ceci vaut également lorsque le câble électrique est endommagé, coupé ou emmêlé.

Une fois le taille-haies mis hors tension, les couteaux continuent encore à bouger pendant quelques secondes. Attention ! Ne pas toucher aux couteaux en mouvement.

- Pour des raisons de sécurité, la machine est équipée d'une double isolation et ne nécessite pas de prise de terre. La tension de fonctionnement est de 230 V en courant alternatif, 50 Hz. N'utiliser qu'une rallonge électrique homologuée. Pour plus de renseignements, contacter le service après-vente
- Pour plus de sécurité, il est recommandé d'utiliser un disjoncteur différentiel avec un courant de défaut de 30 mA maximum. Avant chaque utilisation de la machine, contrôler ce disjoncteur différentiel.
- Ne jamais utiliser le taille haie quand il pleut. Ne jamais laisser le taille haie exposé à l'humidité. Ne laissez pas le taille haie dehors durant la nuit. Ne coupez pas les haies quand elle est humide

ATTENTION : Le dispositif de couplage de la rallonge doit être protégé des projections d'eau, être en caoutchouc ou être recouvert de caoutchouc. La rallonge doit être utilisée avec un serre-câble. Contrôler régulièrement le câble d'alimentation afin de détecter des dommages éventuels. Il ne doit être utilisé que s'il est en bon état.

Montage

Ne pas brancher l'appareil sur la prise de courant avant qu'il ne soit complètement monté. Ce manuel contient des indications quant à la manière de monter et d'utiliser correctement le taille-haies. Il est important de lire attentivement ces instructions.

Retirer avec précaution de l'emballage toutes les pièces du taille-haies et vérifier si tous les éléments suivants sont complets :

- Taille-haies
- Protège-lames
- Bouclier de protection pour poignée avant
- 2 Vis
- Instructions d'utilisation

Le taille-haies est fourni avec quelques composants non assemblés. Pour assembler ces derniers opérez comme suit.:

- **Montage du bouclier de protection pour poignée avant**

Prenez le bouclier de protection (3) et fixez fermement devant la poignée avant à l'aide de deux vis fournis.

- **Utilisation du support de câble (6)**

La poignée est équipée d'un support de câble qui permet une meilleure connexion à une rallonge.

Mise en fonctionnement :

Appuyer sur l'interrupteur Marche/Arrêt de la poignée arrière (5) et le maintenir dans cette position.

Appuyer sur le levier interrupteur (4) .

Arrêter :

Relâcher le levier interrupteur (4) et l'interrupteur Marche/ Arrêt (5).

Travailler avec le taille-haies

Tenir le taille-haies avec les deux mains et en le tenant suffisamment écarté du corps. Veiller à toujours garder une position stable. Poser le câble de rallonge par-dessus l'épaule et faire attention à ce qu'il reste toujours derrière lors du travail. Ne jamais poser le câble par-dessus la haie, il risque d'être happé par les couteaux. Il est possible de couper des branches d'une épaisseur allant jusqu'à 16 mm au maximum. Afin d'approcher les branches des couteaux, avancer le taille-haies de manière régulière sur la ligne de coupe. La barre porte couteaux munie de lames des deux côtés permet de tailler dans les deux sens ou d'effectuer des mouvements pendulaires de va-et-vient. Couper d'abord les côtés latéraux de la haie, puis le bord supérieur. Afin d'obtenir un aspect impeccable, nous vous recommandons de tailler dans le sens de croissance de bas en haut. Au cas où l'on taillerait de haut en bas, les branches plus minces se déplaceraient vers l'extérieur, laissant des trous ou des endroits moins touffus.

Afin de tailler finalement le bord supérieur de manière régulière, tendre un fil sur toute la longueur de la haie à la hauteur souhaitée.

Veiller à ne pas couper de corps étrangers tels que des fils métalliques qui risqueraient d'endommager les couteaux ou l'entraînement.

Saison pour tailler les haies :

- Il est recommandé de tailler les haies à feuilles en juin et en octobre.
- les haies en conifères en avril et en août.
- couper les conifères et autres haies qui poussent vite à partir de mai toutes les 6 semaines.

Nettoyage et entretien

Avant d'effectuer tous travaux de maintenance, débrancher la fiche de la prise de courant.

Remarque : Afin d'assurer une utilisation longue et fiable de la tondeuse, procéder à intervalles réguliers aux travaux d'entretien suivants.

Contrôler le taille-haies à intervalles réguliers afin de détecter des défauts visibles tels qu'une barre porte couteaux détachée, décrochée ou endommagée, des raccords détachés ou des pièces usées ou endommagées. Vérifier que les couvercles et les dispositifs de protection ne soient pas endommagés et qu'ils soient correctement montés. Les travaux d'entretien ou de réparation nécessaires doivent être effectués avant d'utiliser le taille-haies.

Si, malgré tous les soins apportés à la fabrication et au contrôle du taille-haies, celui-ci devait avoir un défaut, la réparation ne doit être confiée qu'à une station de service après-vente.

Nettoyage et entretien des couteaux

Avant d'effectuer tous travaux de maintenance, débrancher la fiche de la prise de courant.

Lors du maniement ou nettoyage des couteaux, porter des gants de protection.

Nettoyer les couteaux après chaque utilisation et les traiter avec un spray d'entretien. Lorsqu'il s'agit de travaux d'une durée assez longue, nous recommandons de graisser les couteaux à intervalles réguliers à l'aide du spray d'entretien. Effectuer un contrôle visuel afin de déterminer l'état des couteaux.

Nettoyage/stockage

Nettoyer les parties extérieures du taille-haies à l'aide d'une brosse douce et d'un torchon. Ne pas utiliser d'eau ni de solvants ou détergents abrasifs. Enlever toutes les saletés pouvant adhérer sur le taille-haies et notamment sur les ouïes de ventilation du moteur.

Ranger le taille-haies dans un endroit sec et sûr, et hors de portée des enfants. Ne pas poser d'autres objets sur l'appareil.

Dépannage

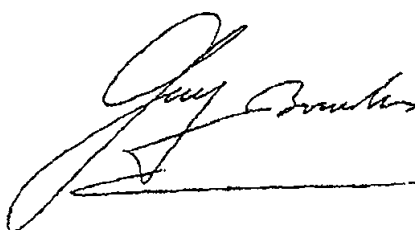
Le tableau suivant montre les types de pannes et vous indique comment vous pouvez y remédier si votre machine ne fonctionne pas correctement. Si malgré cela vous n'arrivez pas à localiser le problème et à le résoudre, contactez votre service après-vente.

Attention : Avant de procéder au dépannage, arrêter l'appareil et retirer la fiche de la prise de courant.

Problème	Cause possible	Remède
Le taille-haies ne fonctionne pas	L'alimentation en courant électrique fait défaut Prise de courant défectueuse Câble électrique endommagé Fusible défectueux	Contrôler le système d'alimentation en courant électrique Essayer une autre source de courant, le cas échéant changer de prise Contrôler le câble, et le remplacer éventuellement (Contacter votre revendeur) Remplacer le fusible
Le taille-haies travaille par intermittence	Câble électrique endommagé Mauvais contact interne Les interrupteurs Marche/Arrêt sont défectueux	Contrôler le câble, et le remplacer éventuellement (Contacter votre revendeur) Contacter votre revendeur
Le moteur marche, les couteaux ne bougent pas	Défaut interne	Contacter votre revendeur
Les couteaux s'échauffent de manière excessive	Lames émoussées Le couteau est ébréché Frottement excessif dû à un graissage insuffisant	Faire affûter la barre porte-couteaux Faire contrôler la barre porte-couteaux Traiter avec le spray d'entretien

Déclaration de conformité CE.

Le soussigné F1 Distribution, distributeur, déclare que le coupe bordures de marque LAZER et de type TH4851N est conforme à la directive CE relative aux machines 98/37 CEE, à la directive CE relative aux basses tensions 73/23 CEE et sa version modifiée 93/68 CEE, ainsi qu'à la directive CE relative à la compatibilité électromagnétique 89/336 CEE et sa version modifiée 93/68 CEE. EN 55014-1; EN 55014-2; EN 61000-3-2, EN 61000-3-3.



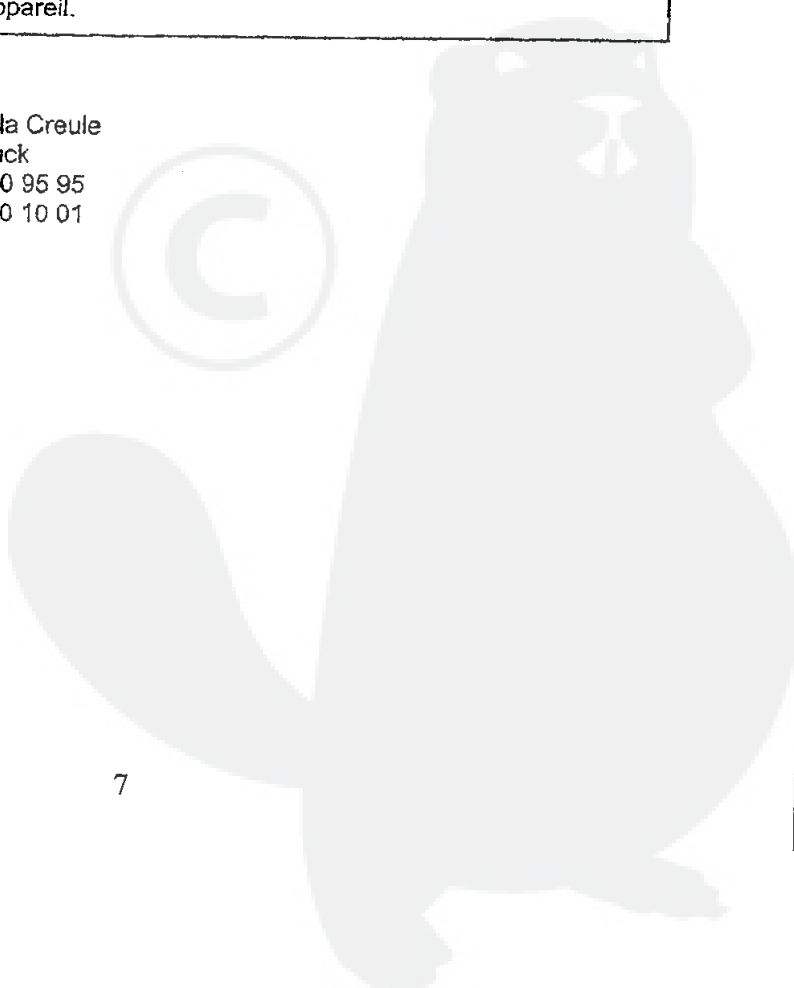
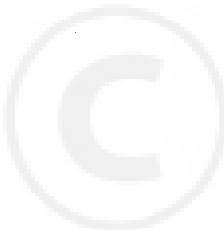
Fait à Hazebrouck, le 13 juillet 2005

Guy Bourdon

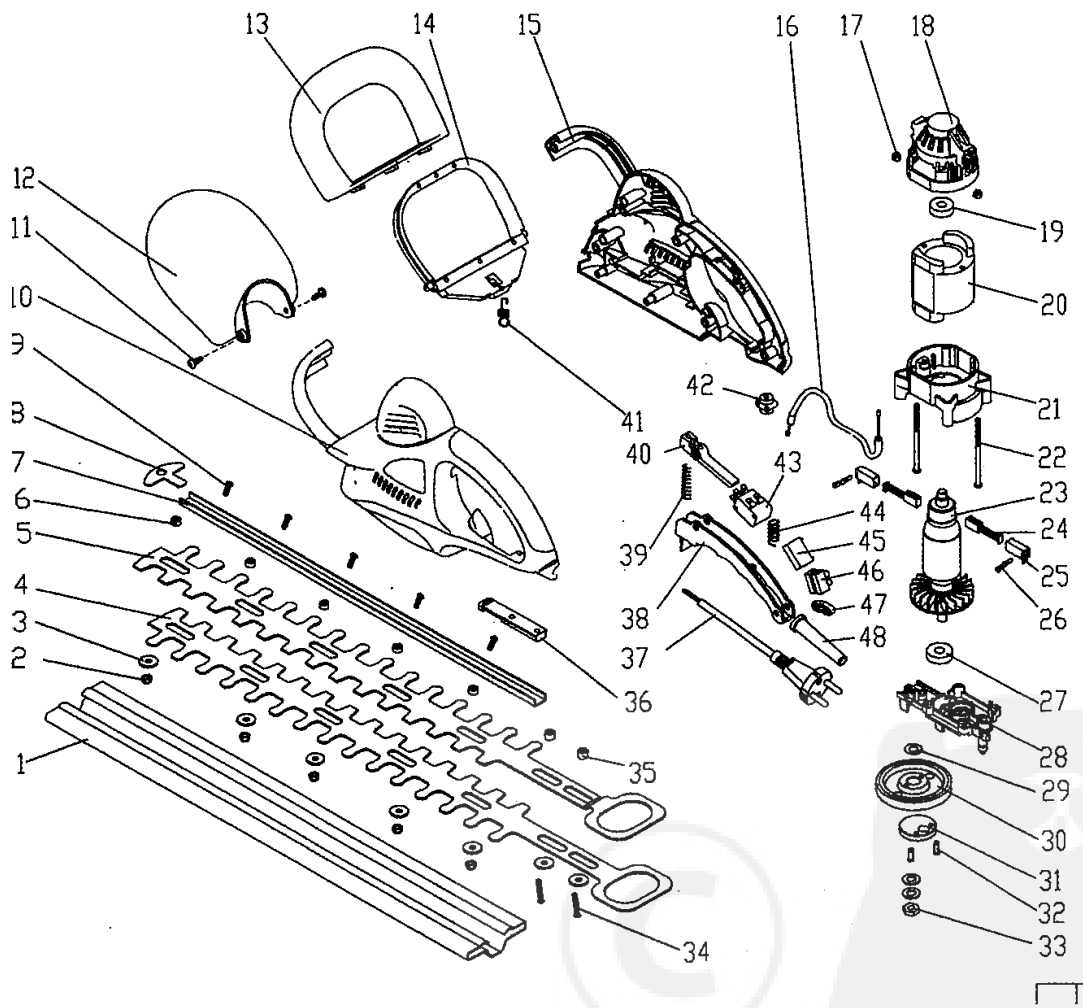
GARANTIE

Le coupe bordures LAZER TH4851N est garanti deux ans contre tout défaut de fabrication ou défaillance d'un composant. Cette garantie est non transférable et est effective à compter de la date d'achat. Veuillez conserver pendant toute la période de garantie une preuve d'achat comportant la date d'acquisition de l'appareil.

Distribué par: F1 Distribution
Zone d'activité de la Creule
F-59190 Hazebrouck
Tel : (+33) 03 28 50 95 95
Fax: (+33) 03 28 50 10 01



Schéma



01	Protège Lames	25	Support brosse
02	Ecrou M5	26	Support brose carbon
03	Rondelle des lames	27	Roulement à bille
04	Lame supérieure	28	Support central
05	Lame inférieure	29	Entretoise
06	Tube	30	Roue de conduite
07	Support barre U	31	Abaisseur plaque excentrée
08	Tête de support de la barre	32	Guide pin
09	Vis M5X15	33	Ecrou
10	Partie gauche	34	Vis 5X25
11	Vis ST4X15	35	Tube
12	Panneau de protection	36	Tube
13	Poignée avant commutateur	37	Cable de la prise
14	Cadre poignée avant	38	Bouton principal de pression
15	Partie droite	39	Ressort de rappel
16	Axe	40	elevateur
17	Ecrou M4	41	Resort d'extension
18	Couvercle moteur partie haute	42	Attache
19	Roulement à bille	43	Micro-contact
20	Redresseur	44	Ressort de rappel
21	Couvercle moteur partie basse	45	Condensateur
22	Vis M4X65	46	Raccordement de fil
23	Rotor	47	Planchette de câble
24	Brosse carbon	48	Cable

Schéma électrique:

