

NOTICE D'UTILISATION ET D'ENTRETIEN

OPERATING AND MAINTENANCE INSTRUCTIONS

BETRIEBS UND WARTUNGSANLEITUNG

ISTRUZIONI PER L'USO E LA MANUTENZIONE

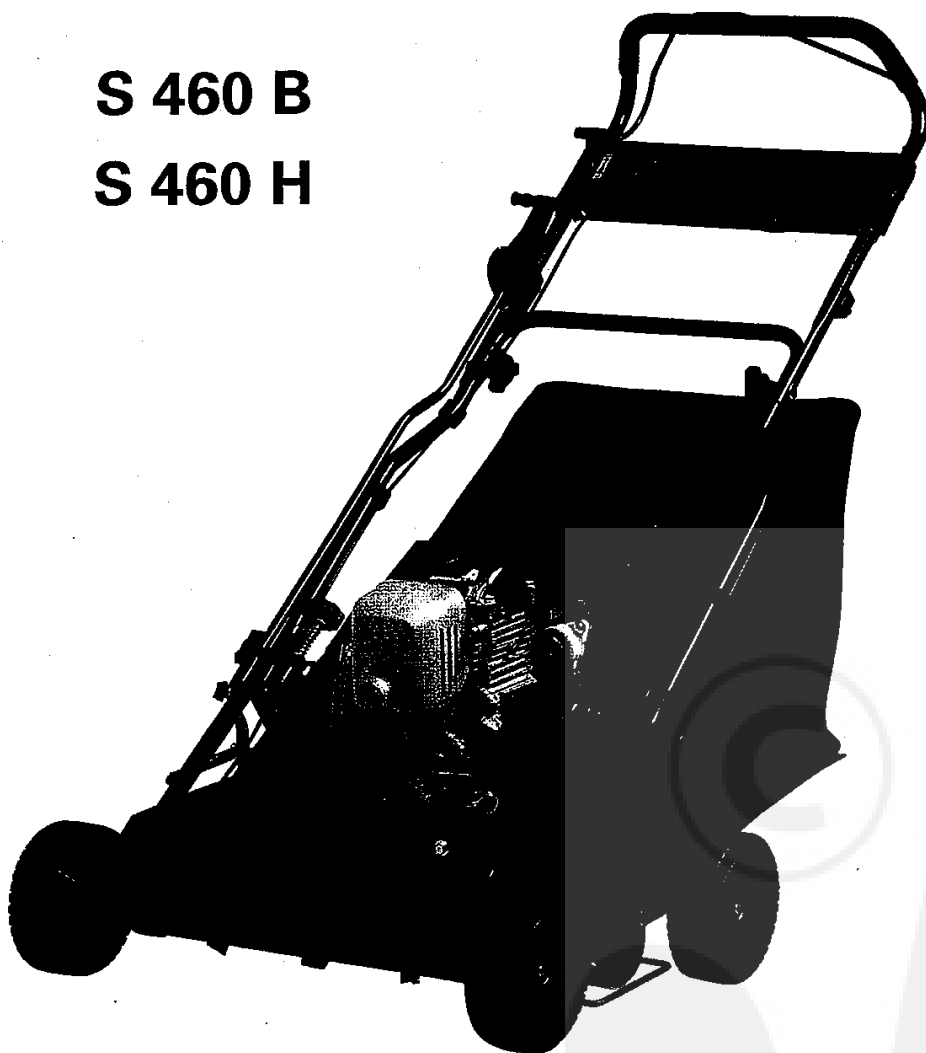
MANUAL DE UTILIZACION Y MANTENIMIENTO

HANDLEING VOOR GEBRUIK EN ONDERHOUD

INSTRUÇÕES DE UTILIZAÇÃO E MANUTENÇÃO

S 460 B

S 460 H



**CERTIFICAT DE GARANTIE
WARRANTY - GARANTIE - GARANZIA
GARANTIA - GARANTIE - GARANTIA**

SIGNATURE ET CACHET DU VENDEUR
STAMP - STEMPSEL - TIMBRO - SELLO - STEMPSEL - CARIMBO

DATE / DATE / TAG / DATA
FECHA / DATUM / DATA :



**SCARIFICATEUR • SCARIFICATOR • VERTIKUTIERER
SCARIFICATORE • ESCARIFICADOR
VERTIKUTEERMACHINE • ESCARIFICADOR**

PILOTE 88 s.a.s. 11, rue Jules Ferry - BP 185 - 88207 REMIREMONT CEDEX - France -
☎ (33) 03.29.23.36.64 - Fax. (33) 03.29.23.24.25

CARACTERISTIQUES TECHNIQUES		
MOTEUR	BRIGGS & STRATTON	HONDA
	Monocylindre 4 Temps	
MODELE	110492	GC 160
CYLINDREE	190 cc OHV	160 cc
PUISSANCE	5,5 cv - 3600 mn ⁻¹	5 cv - 3600 mn ⁻¹
CAPACITÉ Huile	0,6 l	0,6 l
CAPACITÉ Essence	2,8 l	2,8 l
BOUGIE	CHAMPION QC12YC ou équivalent	NGK BPR 6 ES ou équivalent
LUBRIFIANT	Huile SAE 10 W 30	
CARBURANT	Super sans plomb indice 98	
POIDS	50 kg	
CAPACITÉ DU SAC	78 l	
LARGEUR DE TRAVAIL	45 cm	
PROFONDEUR DE TRAVAIL	0 à 15 mm	

Vibration au guidon : < 2,5 m/s²

TRANSMISSION : Par courroie trapézoïdale avec embrayage par galet tendeur

VITESSE DE ROTATION DES OUTILS : ≈ 3000 min⁻¹



AVANT DE METTRE VOTRE MACHINE EN MARCHÉ, VEUILLEZ LIRE ATTENTIVEMENT LA NOTICE DU MOTEUR AINSI QUE LES INSTRUCTIONS DE CE MANUEL.

Dans le but d'améliorer ses produits et d'être en conformité avec les normes européennes, PILOTE 88 se réserve le droit de modifier sans préavis les caractéristiques des machines.

TECHNICAL SPECIFICATIONS		
MOTOR	BRIGGS & STRATTON	HONDA
	Singlecylinder 4 stroke engines	
MODEL	110492	GC 160
CAPACITY	190 cc OHV	160 cc
H.P.	5,5 cv - 3600 mn ⁻¹	5 cv - 3600 mn ⁻¹
OIL CAPACITY	0,6 l	0,6 l
FUEL CAPACITY	2,8 l	2,8 l
SPARK PLUG	CHAMPION QC12YC or equivalent	NGK BPR 6 ES or equivalent
ENGINE OIL	SAE 10 W 30	
FUEL	Lead free 98 octane	
WEIGHT	50 kg	
GRASSBAG	78 l	
WIDTHWORK	45 cm	
DEPTHWORK	0 - 15 mm	

Handle vibrations : < 2,5 m/s²

TRANSMISSION : Vee-belt and clutch type belt tensioner

ROTATION SPEED OF TOOLS : ≈ 3000 min⁻¹



WARNING : BEFORE STARTING YOUR CULTIVATOR, READ THE MOTOR INSTRUCTION MANUAL CAREFULLY AS WELL AS THE PRESENT MANUAL.

In an effort to improve its product and comply with european norms, PILOTE 88 reserves the right to modify certain characteristics without prior notice.

TECHNISCHE DATEN		
MOTOR	BRIGGS & STRATTON	HONDA
	Einzylinder 4 Takt	
MODELL	110492	GC 160
HUBRAUM	190 cc OHV	160 cc
LEISTUNG	5,5 cv - 3600 mn ⁻¹	5 cv - 3600 mn ⁻¹
INHALT ÖL	0,6 l	0,6 l
INHALT BENZIN	2,8 l	2,8 l
ZUNDKERZE	CHAMPION QC12YC oder entsprechend	NGK BPR 6 ES oder entsprechend
MOTOREN ÖL	SAE 10 W 30	
KRAFTSTOFF	Bleifreies Benzin Oktanzahl 98	
GEWICHT	50 kg	
GRASBEUTEL	78 l	
ARBEITSBREITE	45 cm	
ARBEITSTIEFE	0 - 15 mm	

Lenker Schwingung : < 2,5 m/s²

ÜBERSETZUNG : Durch Keilriemen mit Spannrollenkupplung

DREHGESCHWINDIGKEIT DER WERKZEUGE : ≈ 3000 min⁻¹



BEVOR SIE DIE MASCHINE IN BETRIEB NEHMEN, BITTE AUFMERKSAM DIE MOTORANLEITUNG SOWIE DIE ANGABEN DIESER ANLEITUNGEN DURCHLESEN.

Um Ihr Produkt zu verbessern und mit den Europäischen Normen übereinzustimmen behält sich die Firma PILOTE 88 das Recht vor die Eigenschaften der Maschinen ohne Vorankündigung zu ändern.

CARATTERISTICHE TECHICHE		
MOTORE	BRIGGS & STRATTON	HONDA
	Monocilindrico 4 T	
MODELLO	110492	GC 160
CILINDRATA	190 cc OHV	160 cc
POTENZA	5,5 cv - 3600 mn ⁻¹	5 cv - 3600 mn ⁻¹
CAPACITA OLIO	0,6 l	0,6 l
CAPACITA BENZINA	2,8 l	2,8 l
CANDELA	CHAMPION QC12YC or equivalente	NGK BPR 6 ES or equivalente
LUBRIFICANTE	SAE 10 W 30	
CARBURANTE	Benzina senza piombo 98 ottani	
PESO	50 kg	
SACCO	78 l	
LARGHEZZA DI LAVORO	45 cm	
PROFONDITA DI LAVORO	0 - 15 mm	

Vibrazione al manico : < 2,5 m/s²

TRANSMISSIONE : A mezzo cinghia trapezoidale con frizione a mezzo rullo tenditore

VELOCITA DI ROTAZIONE : ≈ 3000 min⁻¹



PRIMA DI METTERE IN MOTOR LA MACCHINNA VI PREGHIAMO DI LEGGERE ATTENTAMENTE IL LIBRETTO ISTRUZIONI DEL MOTORE E LE ISTRUZIONI CONTENUTE IN QUESTO MANUALE.

Con l'intento di migliorare i suoi prodotti, e di essere in conformità con le norme Europee, PILOTE 88 si riserva il diritto di modificarli i senza preavviso.

CARACTERISTICAS TECNICAS		
MOTOR	BRIGGS & STRATTON	HONDA
	Monocilindrico 4 Tiempos	
MODELO	110492	GC 160
CILINDRADA	190 cc OHV	160 cc
POTENCIA	5,5 cv - 3600 mn ⁻¹	5 cv - 3600 mn ⁻¹
CAPACIDAD ACEITE	0,6 l	0,6 l
CAPACIDAD GASOLINA	2,8 l	2,8 l
BUGIA	CHAMPION QC12YC o equivalente	NGK BPR 6 ES o equivalente
LUBRICANTE	SAE 10 W 30	
CARBURANTE	Gasolina sin plomo 98 octanes	
PESO	50 kg	
BOLSA	78 l	
ANCHURA DE TRABAJO	45 cm	
PROFUNDIDAD DE TRABAJO	0 - 15 mm	

TRANSMISSION : Por correa trapezoidal con embrage por polea tensora

VELOCIDAD DE ROTACION DE LAS CUCHILLAS : ≈ 3000 min⁻¹



ANTES DE LA PUESTA EN MARCHA DE SU MAQUINA, LE ACONSEJAMOS LEER ATENTAMENTE EL MANUAL DEL MOTOR Y EL PRESENTE MANUAL.

Con el fin de mejorar sus productos, y de estar en conformidad con las normas Europeas, PILOTE 88 se reserva el derecho de modificar sin previo aviso las características de los mismos.

TECHNISCHE GEGEVENS		
MOTOR	BRIGGS & STRATTON	HONDA
	Eencilinder 4 Takt	
MODEL	110492	GC 160
CILINDERINHOUD	190 cc OHV	160 cc
VERMOGEN	5,5 cv - 3600 mn ⁻¹	5 cv - 3600 mn ⁻¹
INHOUD OLIETANK	0,6 l	0,6 l
INHOUD BENZINTANK	2,8 l	2,8 l
BOUGIE	CHAMPION QC12YC of gelijkwaardig	NGK BPR 6 ES of gelijkwaardig
OLIE	SAE 10 W 30	
BRANDSTOF	Loodurige superbenzine octaangehalte 98	
GEWICHT	50 kg	
VERSAMELZAK	78 l	
WERKBREEDTE	45 cm	
DIEPGANGSSTAAF	0 - 15 mm	

Handgreep trilingen : < 2,5 m/s²

OVERBRENGING : Vee-belt and clutch type belt tensioner

FREESTOERENTAL : ≈ 3000 min⁻¹



VOOR DE MACHINE IN GEBRUIK NEEMT, GELIEVE U DE MOTOREN FREESHANDLEIDINGEN TE LEZEN.

PILOTE 88 houdt zich het recht voor annaekondigel technische wijzigingen, en te voldoen aan de Europese Normen.

ESPICIFICAÇÕES TECNICAS		
MOTOR	BRIGGS & STRATTON	HONDA
	Monocilindrica 4 tempos	
MODELO	110492	GC 160
CILINDRADA	190 cc OHV	160 cc
POTENCIA	5,5 cv - 3600 mn ⁻¹	5 cv - 3600 mn ⁻¹
CAPACIDADE OLEO	0,6 l	0,6 l
CAPACIDADE GASOLINA	2,8 l	2,8 l
VELA	CHAMPION QC12YC ou equivalente	NGK BPR 6 ES ou equivalente
LUBRIFICANTE	SAE 10 W 30	
CARBURANTE	Gasoliona sem chumbo 98 octanas	
PESO	50 kg	
SACO	78 l	
LARGURA DE TRABALHO	45 cm	
PROFUNDIDADE DO TRABALHO	0 - 15 mm	

TRANSMISSÃO : Por correia trapezoidal com embraiagem por rolo tensor

VELOCIDADE DE ROTAÇÃO : ≈ 3000 min⁻¹



ANTES DE PÔR A SUA MAQUINA A FUNCIONAR, LEIA ATENTAMENTE A BROCHURA DO MOTOR, BEM COMO AS INSTRUÇÕES DESTE MANUAL.

Com o objectivo de melhorar a qualidade dos seus produtos, e de estar em conformidade com as normas Europeias, PILOTE 88 reserva se a direito de alterar certas características sem quiso prévio.

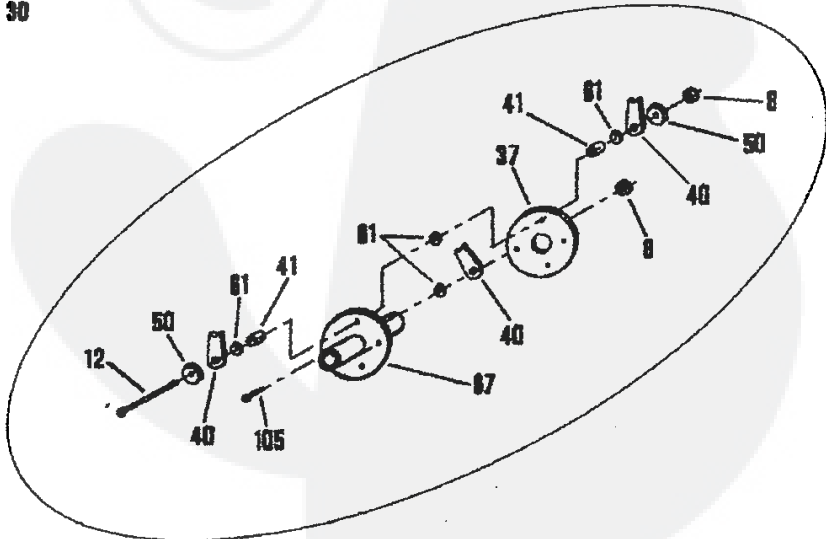
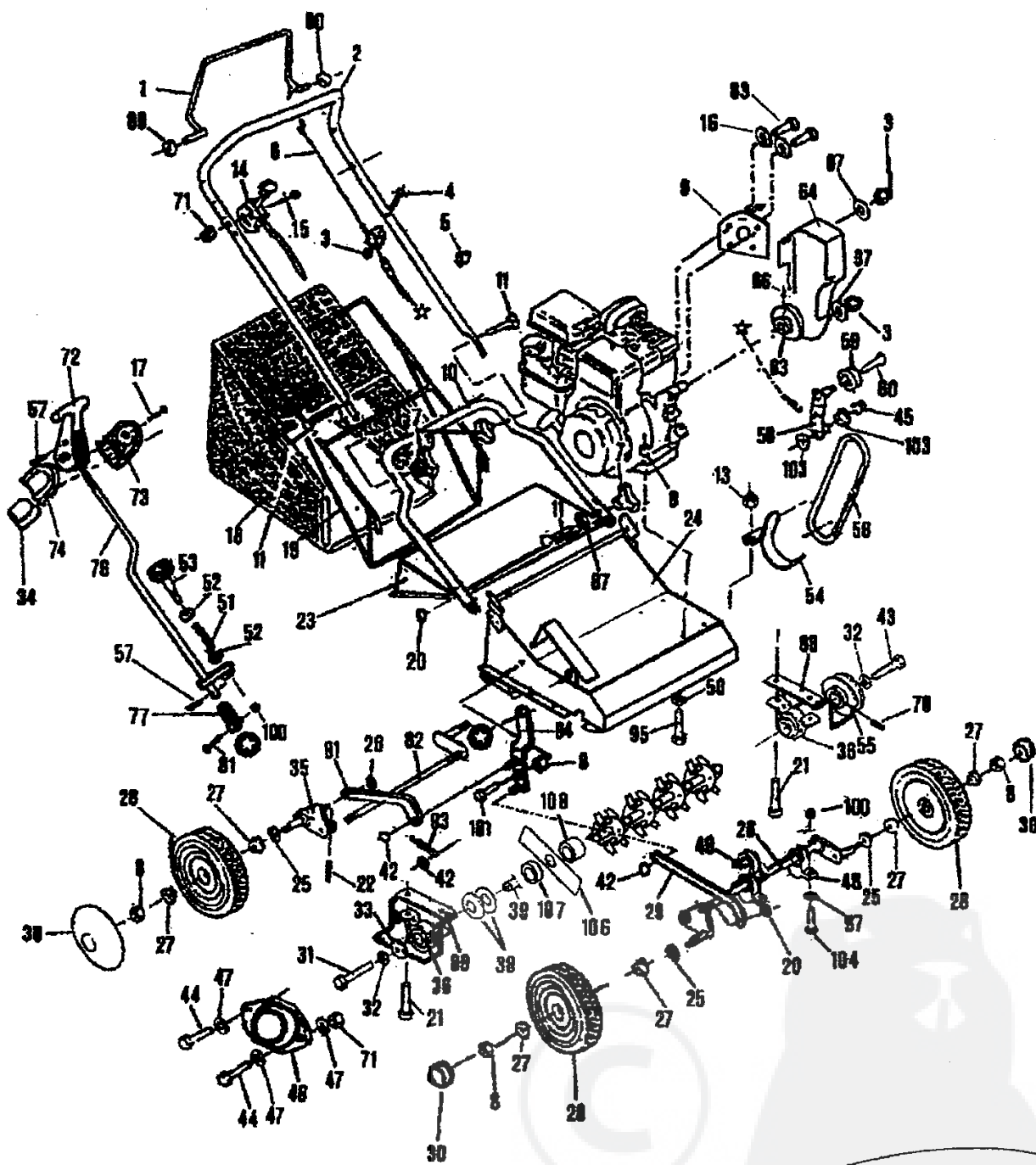


Fig.	Références	Désignation	Part Name	Bezeichnung	Descrizione	Descripcion	Designação	Omschrijving	S 460 B S 460 H
1	73405	Poignée d'embrayage	Lever clutch	Kupplungsgriff	Barra	Empunadura	Alavanca	Koppelingshendel	X
2	73194	Guidon	Handlebar	Lenker	Manico	Barra	Guiador	Handgreep	X
3	73271	Ecrou	Nut	Mutter	Dado	Tuerca	Parafuso	Moer	5
4	Z03.6.45	Vis	Screw	Schraube	Vite	Tornillo	Parafuso	Schroef	1
5	42032	Collier	Clip	Klemmschelle	Ferma cavo	Abrazadera	Gancho	Kabelbinder	6
6	73270	Timonerie d'embrayage	Clutch control	Gestange	Cavo semovenza	Varillaje	Timão	Koppelingstang	X
7	46032	Bouton de fixation	Nut	Mutter	Pomolo manico	Tuerca	Parafuso	Moer	4
8	Z53.8	Ecrou	Nut	Mutter	Dado	Tuerca	Parafuso	Moer	33
9	73858	Platine	Support	Trager	Supporto	Pletina	Platina	Steun	1
10	73195	Guidon inférieur	Handlebar	Lenker	Manico	Barra	Guiador	Handgreep	X
11	Z42.8.45CC	Vis	Screw	Schraube	Vite	Tornillo	Parafuso	Schroef	4
12	Z26.8.70	Vis	Screw	Schraube	Vite	Tornillo	Parafuso	Schroef	8
13	73276	Ecrou	Nut	Mutter	Dado	Tuerca	Parafuso	Moer	4
14	30525	Commande d'accélération	Throttle control	Gashebelgestange	Acceleratore	Mando	Accelerador	Gaskabel	X
15	Z03.6.45	Vis	Screw	Schraube	Vite	Tornillo	Parafuso	Schroef	1
16	Z12.8AZ	Rondelle	Washersher	Scheibe	Rondella	Arandela	Anilha	Ring	4
17	Z29.4.25	Vis	Screw	Schraube	Vite	Tornillo	Parafuso	Schroef	4
18	71514	Sac	Bag	Sack	Tela cesto	Bolsa de recogida	Saco do pixo	Verzamelzak	X
19	71513	Armature	Sack frame	Armatur	Telaio cesto	Armadura	Armadura	Zakarmatur	X
20	45004	Clips	Clip	Clips	Ritegno	Clip	Anel	Clip	4
21	Z03.10.25	Vis	Screw	Schraube	Vite	Tornillo	Parafuso	Schroef	4
22	013.4.22	Goupille	Pin	Splint	Spina	Pasador	Pino	Pin	1
23	73260	Volet arrière	Deflector	Ablenklech	Parassasi	Deflector	Deflector	Deflector	X
24	73641	Chassis	Carter	Carter	Scocca	Carter	Carter	Aandrijfkap	X
25	47408	Rondelle	Washer	Scheibe	Rondella	Arandela	Anilha	Ring	4
26	73643	Essieu avant	Axle	Achse	Astina	Eje	Eixo	Wiel	X
27	47309	Coussinet	Bearing bush	Wellenlager	Cuscinetto	Cojinete	Casquillo	Lagerbus	8
28	43383	Roue	Wheel	Rad	Ruota	Rueda	Roda	Wiel	4
29	73646	Tringle	Bar	Stange	Barra	Barra	Supporte	Stern	X
30	43386	Enjolvieur	Hub cap	Radzierkappe	Copriruota	Embellecedor	Calote	Dop	4
31	003.10.30	Vis	Screw	Schraube	Vite	Tornillo	Parafuso	Schroef	1
32	012.10.AZ	Rondelle éventail	Washer	Scheibe	Rondella	Arandela	Anilha	Ring	2
33	71524	Rondelle	Washer	Scheibe	Rondella	Arandela	Anilha	Ring	1
34	73251	Bride	Plate	Plaquette	Piastrina	Tapa	Platina	Plaat	1
35	73257	Essieu arrière	Axle	Achse	Astina	Eje	Eixo	Wielas	X
36	71523	Roulement	Bearing	Lager	Cuscinetto	Cojinete	Rolamento	Kogellager	2
37	73863	Entretoise	Spacer	Abstandsstück	Distanziale	Distanciador	Separador	Afstandsstück	4
38	71531	Rondelle "Belleville"	Washer	Scheibe	Rondella	Arandela	Anilha	Ring	2
39	71518	Arbre	Shaft	Welle	Assale	Eje	Eixo	Wielas	X
40	73852	Couteau	Blade	Messer	Zappetta	Cuchilla	Lamina	Mes	24
41	73862	Entretoise	Spacer	Abstandsstück	Distanziale	Distanciador	Separador	Afstandsstück	16
42	72499	Clips	Clip	Clips	Ritegno	Clip	Anel	Clip	3
43	003.10.40	Vis	Screw	Schraube	Vite	Tornillo	Parafuso	Schroef	1
44	Z03.5.16	Vis	Screw	Schraube	Vite	Tornillo	Parafuso	Schroef	2
45	Z53.10	Ecrou	Nut	Mutter	Dado	Tuerca	Porca	Moer	1
46	72483	Cache-palier	Cover	Haube	Coperchio	Embellecedor	Calote	Dop	X
47	Z08.L5N	Rondelle	Washer	Scheibe	Rondella	Arandela	Anilha	Ring	5
48	43257	Palier	Spacer	Anstandhüle	Cuscinetto	Cojinete	Separador	Afstandsstück	2
49	73642	Palier	Spacer	Anstandhüle	Cuscinetto	Cojinete	Separador	Afstandsstück	2
50	Z08.L8N	Rondelle	Washer	Scheibe	Rondella	Arandela	Anilha	Ring	24
51	71517	Ressort	Spring	Feder	Molla	Muelle	Mola	Veer	1
52	Z08.M10U	Rondelle	Washer	Scheibe	Rondella	Arandela	Anilha	Ring	2
53	72753	Poignée	Knob-height	Anschlag	Pomolo	Tornillo	Batao	Knop	1
54	73269	Guide courroie	Vee belt guide	Riemenführung	Guida cinghia	Guia de correa	Guia de correa	Drijfriemgeleider	X
55	71526	Poulie réceptrice	Pulley	Treibrad	Puleggia	Polea	Polia	Riemschijf	1
56	71116	Courroie	Belt	Riemen	Cinghia	Correa	Correia	Riem	1
57	013.6.20	Goupille	Pin	Splint	Spina	Pasador	Pino	Pin	2
58	72782	Bras de galet	Arm	Vorrichtung	Leva	Leva	Braço	Rolarm	X
59	30554	Galet	Tensioner wheel	Riemenspannrolle	Puleggia	Polea	Polia	Rol	1
60	Z03.10.20	Vis	Screw	Schraube	Vite	Tornillo	Parafuso	Schroef	1
61	73859	Rondelle	Washer	Scheibe	Rondella	Arandela	Anilha	Ring	32
62	Z03.792416	Vis	Screw	Schraube	Vite	Tornillo	Parafuso	Schroef	2
63	71525	Poulie motrice	Pulley	Treibrad	Puleggia	Polea	Polia	Riemschijf	1
64	71373	Capot courroie	Cover	Riemenhaube	Coperchio	Capo	Cobertura	Kap	1
66	052.8.8	Vis	Screw	Schraube	Vite	Tornillo	Parafuso	Schroef	1
67	73860	Support	Support	Trager	Supporto	Pletina	Platina	Steun	4
71	73275	Ecrou	Nut	Mutter	Dado	Tuerca	Parafuso	Moer	2
72	72489	Poignée	Clutch	Hebel	Leva	Empuradura	Alavanca	Hendel	1
73	72487	Platine G.	Support	Trager	Supporto	Soporte	Hevel	Stern	X
74	72488	Platine D.	Engine	Trager	Supporto	Soporte	Hevel	Stern	X
76	73252	Tringle	Bar	Stange	Barra	Barra	Supporte	Stern	X
77	72491	Bride	Support	Trager	Supporto	Soporte	Hevel	Braco	X
78	024.6.10	Vis	Screw	Schraube	Vite	Tornillo	Parafuso	Schroef	1
80	46301	Rondelle	Washer	Scheibe	Rondella	Arandela	Anilha	Ring	6
81	Z01.6.25	Vis	Screw	Schraube	Vite	Tornillo	Parafuso	Schroef	1
82	73259	Essieu arrière	Axle	Achse	Astina	Eje	Eixo	Wielas	X
83	Z03.792416	Vis	Screw	Schraube	Vite	Tornillo	Parafuso	Schroef	2
88	73263	Arceau G.	Support L.	Trager L.	Supporto l.	Soporte	Suporte	Stern	X
89	73264	Arceau D.	Support R.	Trager R.	Supporto D.	Soporte	Suporte	Stern	X
91	73256	Tringle	Bar	Stange	Barra	Barra	Supporte	Stern	X
93	72731	Ressort	Spring	Feder	Molla	Muelle	Mola	Veer	1
94	72736	Levier	Arm	Vorrichtung	Supporto	Soporte	Hevel	Braco	X
95	Z03.8.35	Vis	Screw	Schraube	Vite	Tornillo	Parafuso	Schroef	3
	Z03.8.40	Vis	Screw	Schraube	Vite	Tornillo	Parafuso	Schroef	1
97	Z08.L6U	Rondelle	Washer	Scheibe	Rondella	Arandela	Anilha	Ring	5
100	Z53.6	Ecrou	Nut	Mutter	Dado	Tuerca	Parafuso	Moer	5
101	Z23.8.20	Vis	Screw	Schraube	Vite	Tornillo	Parafuso	Schroef	1
103	72780	Entretoise	Spacer	Anstandhüle	Distanziale	Distanciador	Separador	Afstandsstück	2
104	Z03.6.20	Vis	Screw	Schraube	Vite	Tornillo	Parafuso	Schroef	4
105	Z26.8.20	Vis	Screw	Schraube	Vite	Tornillo	Parafuso	Schroef	8
106	71519	Couteau	Blade	Messer	Zappeta	Cuchilla	Lamina	Mes	6
107	71792	Entretoise	Spacer	Anstandhüle	Distanziale	Distanciador	Separador	Afstandsstück	2
108	71522	Entretoise	Spacer	Anstandhüle	Distanziale	Distanciador	Separador	Afstandsstück	4

MONTAGE DU GUIDON

- Introduisez les extrémités du guidon D sur le guidon E. Serrez au moyen des écrous de fixation F.
- Au moyen des colliers de gaine G attachez les câbles le long du guidon.
- Visser et bloquer la bride S avec la vis T sur le levier U.

MISE EN PLACE DU BAC DE RAMASSAGE

- Soulevez le volet arrière H, saisissez la poignée I, et introduisez le sac de ramassage dans le châssis.

DÉPOSE DU BAC DE RAMASSAGE

- Soulevez le volet arrière H, saisissez la poignée I et dégagez l'arrière.

HANDLEBAR ASSEMBLY

- Insert bar of handlebar D on the handlebar E. Tighten them with knob-nut F.
- Attach the wires to the handlebars by using the wire-bands G.
- Fix the support S with the screw T on the arm U.

REFITTING OF GRASS BAG

- Raise the release guard H, grasp the handle I and insert bag into the carter.

REMOVAL OF GRASSBAG

- Raise the release guard H, grasp the handle I and remove backwards.

AUFBAU DES LENKERS

- Schieben Sie die lenkstange D in das Gestänge E. Befestigen Sie Sie mit der Knopfmutter F.
- Befestigen Sie die Kabel an dem lenkstangen ; da zu verwenden Sie die Kabelklemmen G.
- Den Trager S mit Schraube T am Vrichtung U befestigen.

ANBRINGEN DES GRASBEUTELS

- Heben Sie die Schutzabdeckung H, nehmen Sie den Griff I, und schieben Sie den Rahmen in dem Carter.

ENTFERNEN DES GRASBEUTEL

- Heben Sie die Schutzabdeckung H, nehmen Sie den Griff I und ziehen Sie in rückwärtiger richtung heraus.

MONTAGGIO DEL MANICO

- Inserire la barra della maniglia D nella maniglia E. Fissare con i dadi F.
- Collegare i fili alla maniglia utilizzando la pistina a fili.
- Fissare il supporto S con vite T sul supporto U.

POSIZIONAMENTO

- Alzare il parapetto H, afferrare la maniglia I, inserire il patela al carter.

RIMOZIONE

- Alzare il parapetto H, afferrare la maniglia I, tenere il sacco in posizione alzata e rimuoverlo posteriormente.

MONTAJE DE LA BARRA DE DIRECCION

- Insertar la barra del manillar D en el manillar E y asegurar ambos con la tuerca volante F.
- Colocar los cables en el manillar utilizando las gomas para cables G.
- Fijar el soporte S con tuerca T sobre el soporte U.

INSTALACION DE LA BOLSA

- Levantar el protector H, alcanzar el asa I insertar la bolsa en el carter.

DESMONTAJE DE LA BOLSA

- Levantar el protector H, alcanzar el asa I, mantener levantada la bolsa K y quitar la bolsa, sacandola hacia atras.

MONTAGE VAN DE STUURSTANG

- Steek de stang van het handvat D in het handvat E. Echt ze vast met de schroef F.
- Maak de draden am het handvat vast door middel van de verbindingsklemmen G.
- Befestig steun S met schroef T aan de hendel U.

MONTAGE VAN DE GRASZAK

- Het beschermingsselement H opheffen, de hendel I vastnemen en steek de stang van het Graszak in het carter.

AFNEMEN VAN DE GRASZAK

- Het beschermingsselement H opheffen, de hendel I vastnemen, de graszak opheffen en de zak maar achteren verwijderen.

UTILISATION DES COMMANDES

Poignée d'embrayage

En poussant la poignée L, le scarificateur avance.

En relâchant la poignée L, le scarificateur s'arrête.

OPERATING METHOD

Drive clutch lever

Push the drive clutch lever L forward, the scarificator will travel forward.

Release the lever L, the scarificator stops.

BEDIENUNG

Antriebshebel

Stellen Sie den Antriebshebel L in die vordere Position, der vertikutierer wird dadurch automatisch in Bewegung gesetzt.

Wird der Hebel L in seine Anfangsstellung zurückgebracht, wird damit auch der Selbsstantrieb abgeschaltet.

FUNZIONAMENTO

Leva di comando

Per far avanzare il scarificatore, spingere la leva L in avanti.

Per fermato sbloccare le leva L.

METODO DE FUNCIONAMIENTO

Palanca del embrague

Levar la palanca del embrague L hacia adelante y el escarificator se desplazara hacia adelante.

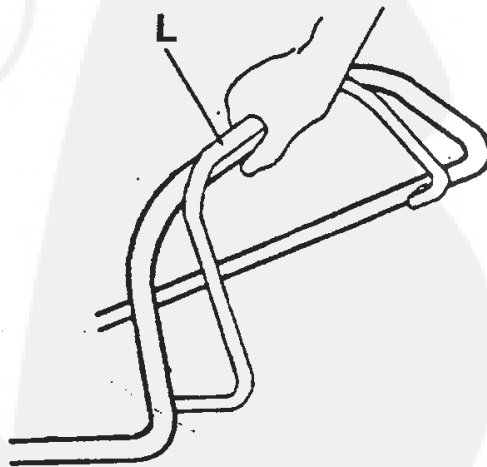
Para detener la propulsion, soltar la PALANCA L.

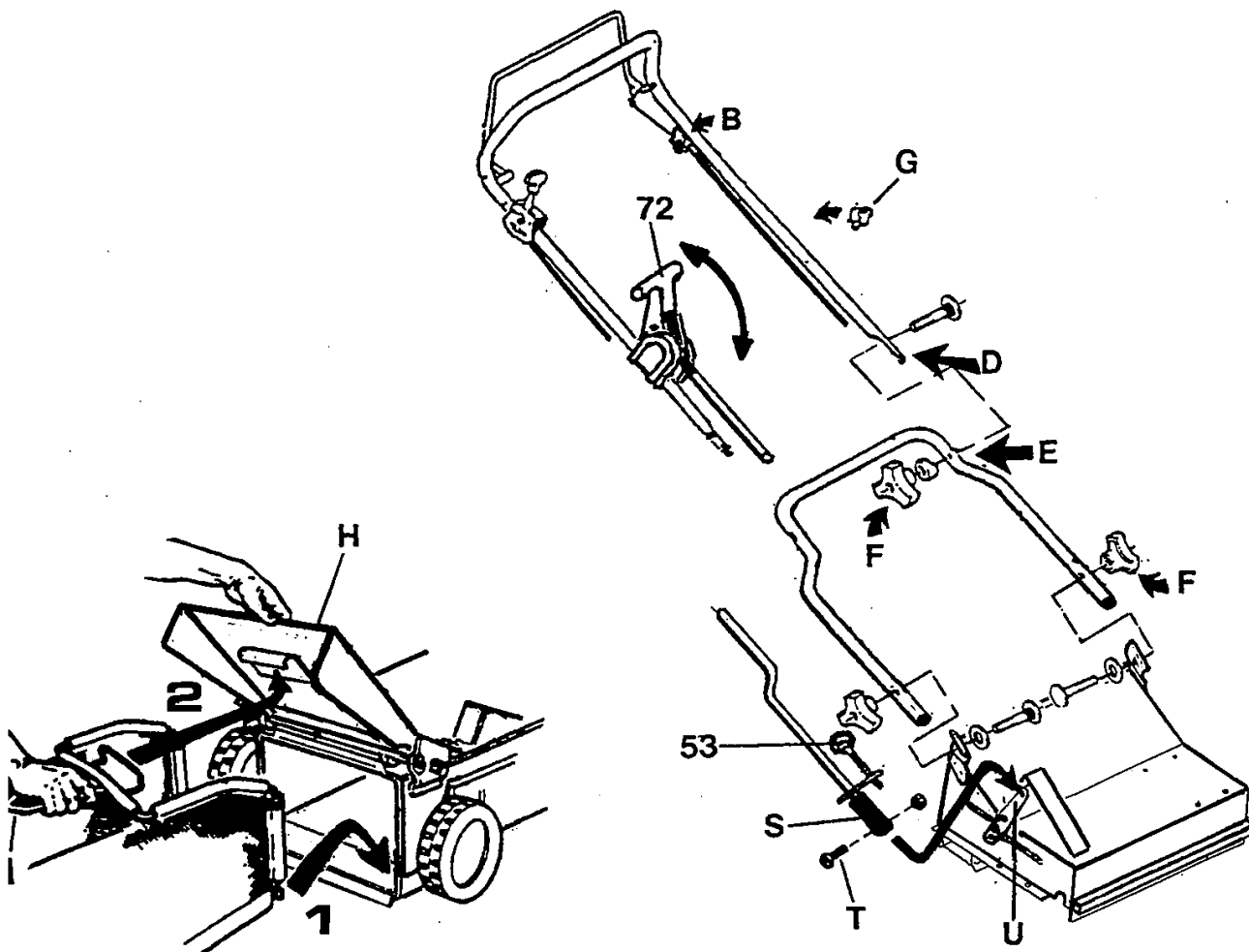
BEDIENINGVOORSCHRIFTEN

Koppeling

Duw de koppelingshendel L voorwaarts en de vertikuteermachine gaat automatisch voorwaarts.

Om te stoppen hendel L loslaten.





CONSEILS D'UTILISATION



Avant toute intervention sur la machine, débrancher le fil de la bougie, ou la câble électrique. Pour l'entretien du moteur, se conformer à la notice du constructeur.

- Le scarificateur permet de régénérer et d'aérer votre pelouse abîmée par la mousse, les mauvaises herbes, etc ...
- Pour un meilleur résultat, il est recommandé de tondre la pelouse, puis de la nettoyer soigneusement de façon à ne pas endommager les couteaux du scarificateur.
- La scarification s'effectue par des passages croisés, de manière à quadriller la zone de travail.
- L'opération est à renouveler deux fois par an, lors de la première tonte au printemps et lors de la dernière en automne pour permettre à l'eau de bien s'infiltrer.

RÉGLAGE DE LA PROFONDEUR DE TRAVAIL

- Baisser la poignée de manœuvre (Rep 72) vers le bas pour descendre l'arbre porte-couteaux.
- Dévisser la vis de réglage (Rep 53) pour augmenter la profondeur de travail.
- Visser la vis de réglage pour diminuer la profondeur de travail.

La profondeur de travail devrait être d'environ 4-5 mm.

Après quelques heures de fonctionnement, il est nécessaire de réajuster la profondeur de travail.

- Pour effectuer tout déplacement ou transport, relever la poignée de manœuvre (Rep 72) vers le haut, pour remonter l'arbre porte-couteaux.

La profondeur de travail réglée n'est pas modifiée.

RECOMMANDATIONS FOR USE



Before any intervention on the machine, unplug the spark plug wire. For motor maintenance, follow manufacturer's instructions.

- Scarification makes it possible to regenerate and aerate your lawn damaged by moss, weeds, etc ...
- For better results, it is recommended to mow the lawn, then clean it carefully so that the scarification blades will not be damaged.
- Scarification is done by crisscrossed passes so that the working area is well covered.
- The operation must be renewed twice a year, during the first spring mowing and the last fall mowing in order to let water penetrate well.

TO ADJUST THE WORKING DEPTH

- Lower the handle (Rep 72) to lower the blade-holder shaft.
- Loosen the adjusting screw to increase the working depth.
- Tighten the adjusting screw to reduce the working depth.

The working depth should be about 4-5 mm.

The working depth must be readjusted after several hours of use.

- When mowing or transporting the scarificator, raise the handle to raise the blade-holder shaft.

Once set, the working depth does not change.

CONSEJOS DE UTILIZACION



Antes de cualquier intervencion en la maquina, desconecte el cable de la bujila. Para el mantenimiento del motor, seguir las instrucciones del fabricante.

- El escarificador le permite regenerar y airear su cesped estropeado por el musgo las malas hierbas, etc ...
- Para obtener mejores resultados, se recomienda cortar el cesped y limpiarlo cuidadosamente con el fin de no danar las cuchillas del escarificador.
- La escarificacion se realiza en pasadas horizontales y transversales con el fin de cuadrricular la zona de trabajo.
- La operacion se realiza dos veces al ano, coincidiendo con el primer corte de la primavera y con el ultimo del otono para que el agua pueda filtrarse bien.

REGULACION DE LA PROFUNDIDAD DE TRABAJO

- Bajar el mango de maniobra con el fin de hacer que descienda el arbol portacuchillas.
 - Aflojar el tornillo de regulacion para anmentar la profundidad de trabajo.
 - Apretar el tornillo de regulacion para disminuir la profundidas de trabajo.

La profundidad de trabajo deberia ser de unos 4-5 mm.

Tras varias horas de funcionamiento es necesario volver a ajustar la profundidas de trabajo.

- Para efectuar cualquier desplazamiento o transporte, levantar el mango de maniobra con el fin de volver a subir el arbol portacuchillas.

La profundidad de trabajo regulada no se modifica.

INSTRUÇÕES DE UTILIZAÇÃO



Antes de qualquer operação na maquina, desligue o fio da vela. Para a mauntenção do motor consultar as instruções do fabricante.

- O escarificador permite a regeneração e arejamento do seu ralvado, danificado pelo musgo, as ervas daninhas, etc ...
- Para obter un melhor resultado, recomenda-se que a relva seja aparada o cuidadosamente impa de forma a não danificar as laminas do escarificador.
- A escarificação efectua-se em passagens cruzadas de forma a fazer uma quadricula am toda a zona e trabalho.
- Esta operação de escarificação deve ser realizada duas ou três vezes por ano, na altura do primeiro corte na Primavera aquando do ultimo no Outono para permitir uma boa infiltração de agua.

REGULAGEM DA PROFUNDEZA DE TRABALHO

- Abaixar a alavanca de manobra (Rep 72) para baixaro eixo porta laminas.
- Desapertar o parafuso de regulagem (Rep 53) para anmentar a profundeza de trabalho.
- Apertar o parafuso de regulagem (Rep 53) para diminuir a profundeza de trabalho.

A profundeza de trabalho deve estar en torno de 4-5 mm.

Após algumas horas de funcionamento é necessário reajustar a profundeza de trabalho.

- Para efetuar qualquer deslocamento ou transporte puxar a alavanca de manobra (Rep 72) para o alto afim de levantar o eixo porta-laminas.

Não se deve modificar a regulagem de profundeza de trabalho uma vez que esta for acertada.

GEBRUIKSAANWIJZINGEN



Voor werkzaamheden aan de machine de bougiekabel los-trekken. Het onderhoud van de motor volgens de handleiding van de fabrikant uitvoeren.

- De vertikuteermachine geeft uw gazon weer lucht en herstelt de grasmat door deze te ontdoen van mos, onkruid en der-gelijke.
- Voor een optimaal resultaat verdient het aanbeveling het gazon vooraf te maaien en vervolgens zorgvuldig te ontdoen van alle voorwerpen die de messen van de vertikuteermachine zouden kunnen beschadigen.
- Het hele werkoppervlak behandelen door gekruiste banen met de machine te trekken.
- Het gazon moet twee maal per jaar worden behandeld, na de eerste maaibeurt in het voorjaar en na de laatste in de herfst, zodat het water goed in de mat kan doordringen.

INSTELLING VAN DE WERKDiepte

- De bedieningsgreep (Rep 72) naar benieden duwen om de draagas van de messen te verlagen.
 - De stelschroef (Rep 53) losdraaien om de werkdiepte te vergroten.
 - De stelschroef (Rep 53) rastdraaien om de werkdiepte te verkleinen.

De werkdiepte moet angereer 4-5 mm zijn.

Na enkele bedrijfsuren moet de werkdiepte worden aangepast.

- Voor verplaatsing of transport, de bedieningsgreep naar boven duwen om de draagas van de messen weer te verhogen.

De ingestelde werkdiepte wordt niet gewijzigd.

BENUTZUNGSHINWEISE




Vor jedem Eingriff an der Maschine ist das Zündkabel zu ziehen. Für die Instandhaltung des Motors ist die Anleitung des Herstellers zu befolgen.

- Der Untergrundpflug gestattet eine Regenerierung und Belüftung Ihres durch Moos, Unkraut usw... strapazierten Rasens.
- Um ein besseres Ergebnis zu erzielen, wird empfohlen, den Rasen zu mähen, und ihn dann sorgfältig zu säubern, um die Messer des Untergrundpflugs nicht zu beschädigen.
- Das Untergrundpflügen erfolgt, indem man die Fläche überkreuz überfährt, so dass der Arbeitsbereich in Quadrate aufgeteilt wird.
- Diese Operation ist zweimal im Jahr durchzuführen, einmal während des Frühjahrsschnittes und einmal im Herbst, damit das Wasser gut einsickern kann.

EINSTELLEN DER ARBEITtiefe

- Zum Absenken der Messerwelle den Bediennsgebel herabdrücken.
 - Für eine größere Arbeittiefe die Einstellschraube lösen.
 - Für eine geringere Arbeittiefe die Einstellschraube anziehen.
- Die Arbeittiefe sollte ungefähr 4-5 mm betragen.
- Nach einigen Arbeitsstunden muß die Arbeittiefe nachgestellt werden.
- Bei jedem Bewegen oder Transport den Bedienungsgebel nach ober stellen, um die Messerwelle anzuheben.
- Die eingestellte Arbeittiefe verändert sich nicht.

INSTRUCTIONS DE BON FONCTIONNEMENT


 Avant toute intervention sur la machine, le moteur doit être arrêté, le fil de bougie déconnecté. Ne jamais mettre de carburant dans le moteur brûlant, attendre son refroidissement, utiliser un entonnoir ou autre pour éviter les éclaboussures.

PRÉPARATION :

(se reporter à la notice du moteur)

- Le moteur est livré sans huile. Il convient de mettre une huile détergente de bonne qualité et de type 10 W 30. A l'aide d'un tournevis, retirer le bouchon, remplir jusqu'à débordement en versant lentement. Contenance 0,6 litres. Le moteur étant à l'horizontal.
- Remplir le réservoir avec de l'essence sans plomb octane 98 sans aller jusqu'à débordement. En cas d'éclaboussures, essuyer avec un chiffon.

DÉMARRAGE DU MOTEUR :


 Avant de lancer le moteur, s'assurer que personne ne se trouve dans la zone dangereuse des outils, ni à proximité du moteur. Se placer à côté derrière la machine.

Ouvrir le robinet d'essence, s'il y a lieu, mettre la manette du moteur sur "START" ou "CHOKE", faire de même avec la manette d'accélération. Saisir la poignée du lanceur et tirer énergiquement pour passer la compression du moteur. Lorsque le moteur tourne, ramener la manette du moteur sur "RUN" ou "MINI" et régler la vitesse avec la manette d'accélération.

Lorsque le moteur est chaud, amener la manette du moteur à mi-course pour le démarrer.

On arrête le moteur en plaçant la manette d'accélération au mancheron sur "STOP" ou en appuyant sur le bouton coupe-circuit s'il y a lieu.

ANGABEN FÜR DAS GUTE FUNKTIONIEREN


 **ACHTUNG :** Vor jedem Eingriff an der Maschine, bitte den Motor abstellen und das Zündkerzenkabel herausziehen. Nie bei heißem Motor Kraftstoff nachfüllen. Warten bis er kalt ist. Um Spritzer zu vermeiden, bitte einen Trichter benutzen.

VORBEREITUNG :

(sich an die Motoranleitung halten)

- Der Motor wird ohne Motorenöl geliefert. Bitte ein waschaktives Öl von guter Qualität nehmen, Typ 10 W 30. Mit Hilfe eines Schraubendrehers den Stopfen abnehmen. Langsam bis zum Überlauf eingießen. Inhalt 0,6 Liter. Der Motor muß horizontal stehen.
- Den Tank mit bleifreiem Benzin, Oktanzahl 98, füllen, ohne daß er überläuft, Spritzer mit einem Tuch entfernen.

ANLAUFEN DES MOTORS

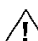
 **ACHTUNG :** Bevor Sie den Motor anlassen, vergewissern Sie sich, daß sich niemand in der gefährlichen Zone der Werkzeuge oder in Motornähe befindet. Sich hinten neben die Motorhacke stellen.

Den Benzinhahn öffnen. Den Motorhebel auf "START" oder "CHOKER" stellen, den Gashebel am Griff auch so einstellen. Mit dem Handgriff stark das Anlaßkabel herausziehen, bis der Motor den notwendigen Druck hat. Wenn der Motor läuft, den Motorhebel auf "RUN" oder "MINI" stellen und die Geschwindigkeit mit dem Gashebel einstellen.

Wenn der Motor warm ist, den Motorhebel zum Anlaufen lassen nur auf die Hälfte einstellen.

Zum Motor abstellen, den Gashebel auf "STOP" bringen, oder auf den Abstellknopf, falls vorhanden, drücken.

TROUBLE-FREE RUNNING INSTRUCTIONS


 **WARNING :** Before attempting maintenance on your cultivator, make sure the engine is stopped and the spark plug lead has been disconnected. **WARNING :** Do not plug petrol into the petrol tank when the engine is hot. Wait until it has cooled down and use a funnel so as to avoid petrol splashing onto the engine.

BEFORE STARTING UP :


(see engine manual)

- The engine is supplied WITHOUT oil. Fill the engine to the correct level with grade 10W30. Using a screwdriver, remove the filler cap and carefully fill to overflowing. The capacity is 0,6 liters when the cultivator is on level ground.
- Fill the petrol tank with 98 octane un-leaded fuel, being careful not to overfill. Wipe away any fuel splashes with a rag.

STARTING THE ENGINE :

 **WARNING :** Before starting the engine make sure that nobody is near the rotating blades of the engine, get them to one side or behind the machine. Open the fuel cap, if fitted, and place the choke lever on "START", then place the throttle lever in its corresponding position. Grasp the starting handle and pull energetically to get over the compression stroke. Once the engine has started, push the choke lever to "RUN" or "MIN" and set the running speed with the throttle lever. When the engine is hot, set the choke lever to mid-course for starting. The motor is stopped by placing the throttle lever on "STOP" and pushing the circuit breaker if fitted.

CONSIGLI PER UN BUON FUNZIONAMENTO

 Prima di effettuare qualsiasi intervento sulla macchina, il motore deve essere spento ed il cappuccio della candela deve essere disinserito. Non aggiungere carburante a motore caldo bensì attendere che si raffreddi. Per questa operazione utilizzare un imbuto od altro attrezzo per evitare spruzzi.


PREPARAZIONE :

(Vedi notizie riguardanti il motore)

Il motore viene spedito senza olio. Si consiglia di usare un olio detergente di buona qualità del tipo 10 W 00 servendosi di un cacciavite togliere il tappo. Riempire sino all'orlo versando lentamente. Capacità 0,6 litri. Il motore deve essere orizzontale.

Riempire il motore con benzina senza piombo a 98 ottani senza farla traboccare. In caso di spruzzi asciugare con uno straccio.


AVVIO DEL MOTORE

 Prima di avviare il motore assicurarsi che non ci siano persone nella zona di pericolo. Nelle vicinanze delle frese ed in prossimità del motore. Porsi a lato o dietro la macchina.

Aprire il rubinetto della benzina (se esistente). Posizionare la leva del motore e la leva dell'acceleratore sul manico nella posizione "START" o "CHOKE". Impugnare la maniglia dell'avviatore e tirare energicamente per vincere la compressione del motore.

A motore avviato riportare la leva del motore in posizione "RUN" o "MINI" e regolare la velocità con la leva d'accelerazione. Il motore si arresta posizionando la leva dell'acceleratore posta sul manico nella posizione "STOP" o premendo il pulsante di massa se esistente.

INSTRUCTIES VOOR VEILIG WERKEN


 Water er ook aan de motor moet gebeuren - zet hem eerst af en neem de kap van de bougie. Nooit navullen met benzine terwijl de motor heet is. Gebruik bij tanken een trechter om morsen te voorkomen.

OLIE EN BENZINE

(Zie tevens de motorhandleiding)

- De motor wordt geleverd zonder olie. Gebruik een detergentolie van goede kwaliteit, zoals een 10W30. Plaats de harkfrees op een vlakke, horizontale ondergrond. Draai de olievuldop los met een schroevendraaier en vul langzaam tot het carter overstroomt (carterinhoud 0,6 l).
- Vul de benzinetank met loodvrije superbenzine (Octaangehalte 98). Pas op voor overstromen. Eventueel gemorste benzine onmiddellijk met een doek of lap verwijderen.


MOTOR STARTEN

 Voor de motor gestart mag worden, dient men zich er van te overtuigen dat niemand zich in de buurt van de frezen of de motor bevindt. Ga zelf aan de zijkant achter de hakfrees staan.

Open de benzinekraan (indien gemonteerd), plaats de chokehendel op "START" of "CHOKE". Plaats de gashendel eveneens in de stand "START" of "CHOKE". Pak de handgreep van het starterkoord stevig vast en trek de zuigers door de compressie heen. Wanneer de motor loopt, plaats de chokehendel in de stand "RUN" of "MINI". Het toerental van de frezen wordt met de gashendel ingesteld.

Een warme motor wordt gestart met de chokehendel in de middenstand. Afhankelijk van uitvoering wordt de motor uitgeschakeld door de gashendel in de stand "STOP" te plaatsen of door op de drukknopschakelaar te drukken.

CONSEJOS PARA UN BUEN FUNCIONAMIENTO


 Antes de cualquier intervencion en la maquina, parar el motor y desconecte el cable de la bujila. No llene nunca el deposito de gasolina con el motor muy caliente, espere que se enfrie y utilice un embudo para evitar salpicaduras.

PREPARACION

(ver el manual del motor)

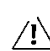
- El motor se sirve sin aceite, la aconsejamos le ponga un buen aceite detergente de tipo 10W30. Com la ayuda de un destornillar, retire el tapon y con el motor en posicion horizontal llenar lentamente hasta que aflore.
- Liene el deposito de gasolina sin plomo de 98 octanos sin que desborde. Limpie con un trapo las salpicaduras de gasolina.

ARRANQUE DEL MOTOR

 Antes de poner en marcha el motor, asegurese que no hay nadie en la zona de peligro de las cuchillas, ni cerca del motor. Colocar-se siempre al costado ó detrás de la maquina.

En su caso, abrir el grifo de la gasolina, poner la manecilla del motor en posición START ó CHOKE y lo mismo con el mando del acelerador. Agarre la empuñadura del arranque y tire energicamente para vencer la compresion del motor. En cuanto se ponga en marcha el motor, coloque la manecilla del motor en posición "RUN" ó "MINI" y regule la velocidad mediante el mando del acelerador. Con el motor caliente, para ponerlo en marcha, ponga la manecilla del motor a medio recorrido. Para parar el motor coloque el mando del acelerador en posición STOP ó apoye sobre el boton de pare del motors.

INSTRUÇÕES PARA UM BOM FUNCIONAMENTO


 Antes de mexer na engrenagem da máquina, tem que parar o motor e desligar o fio da vela. Não pôr nunca combustivel com o motor ainda quente. Esperar que arrefeça e utilizar um funil para evitar derramamentos.

ANTES DE PÔR A FUNCIONAR

(ver manual do motor)

- O motor é entregue sem óleo. E conveniente utilizar um óleo de boa qualidade, tipo 10 W 30. Com a ajuda de uma chave de parafusos, retirar o tampão e encher lenta e cuiladosamente de óleo até cima. A capacidade é de 0,6 litros estando a máquina na posição horizontal.
- Encha o depósito do combustivel - sem ser até cima - com gasolina sem chumbo de 98 octanas. Se entornar, limpe bem com um pano.

ARRANQUE DO MOTOR

 Antes de pôr motor em funcionamento, certifique-se de que ninguém se encontra ao alcance das lâminas dos instrumentos de cultivo, nem próximo do motor. As pessoas deverão colocar-se ao lado ou atrás da máquina.

Abra a torreira da gasolina, se for caso disso, coloque a alavanca do motor na posição "START" ou "CHOKE": fazer o mesmo com a alavanca de aceleração na rabiça. Segure no manipulo do tirante e puxe com força de forma a obter o impulso de compressão no motor. Quando o motor começar a trabalhar, ponha a alavanca do motor na posição "RUN" ou "MINI".

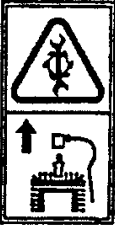
Quando o motor estiver quente, ponha a alavanca a meio curso para que ele arranque.

O motor pára levando a alavanca de aceleração na rabiça até posição "STOP" ou carregando no botão de desligar, se for caso disso.



- **ATTENTION / DANGER**
- **CAUTION / DANGER**
- **ACHTUNG / GEFAHR**
- **ATTENZIONE / AVVERTIMENTO**
- **PRECAUTION / PELIGRO**
- **OPGELET / GEVAAR**
- **ATENÇÃO / PERIGO**

- Lire le manuel d'utilisation avant l'utilisation de la machine.
- Carefully read this operating manual before operating.
- Vor dem Gebrauch der Maschine, lesen Sie die Gebrauchsanweisung.
- Leggere il libretto di istruzioni prima di usare la macchina.
- Lea detenidamente este manual de funcionamiento antes de usar.
- Lees de gebruikershandleiding voor u deze machine.
- Ler o manual do utilizador antes de por o escarificador de relva em funcionamento.



- Débrancher le câble avant toute intervention d'entretien ou réparation.
- For inspection or maintenance, remove the cable.
- Nehmen Sie das Kabel ab bevor Sie jede Wartung oder Reparatur beginnen.
- Scollegare il cavo prima di effettuare qualsiasi operazione di manutenzione o riparazione.
- Retire el cable antes de cualquier operacion de mantenimiento o de reparacion.
- Neemen de kabel voor u onderhoud of reparaties aan uw maaier ultvoet.
- Antes de qualquer operação no motor ou na máquina, desligue o cabo.



- **ATTENTION / DANGER** : Outil coupant rotatif.
- **CAUTION / DANGER** : Rotating cutting tool.
- **ACHTUNG / GEFAHR** : Werkzeug läuft nach !
- **ATTENZIONE / AVVERTIMENTO** : Rotazione affilate lama.
- **PRECAUTION / PELIGRO** : Rotaciones afiladas cuchillas.
- **OPGELET / GEVAAR** : Scherp mes.
- **ATENÇÃO / PERIGO** : Rotação lamina.



- Eloignez toute personne de la zone dangereuse.
- Keep all people away from working area.
- Während des Gebrauchs, halten Sie dritte von der Arbeitszone entfernt.
- Tenere le persone al di fuori dell' area di lavoro, durante l'uso.
- Durante l'utilizzo allontanate le persone de la zona di lavoro.
- Laat omstanders nooit in de nabijheid van de machine komen terwijl u er mee werkt.
- Afaste as pessoas e as crianças da máquina em funcionamento.

NORMES DE SÉCURITÉ

- A** Les mineurs ayant moins de 16 ans ne doivent pas utiliser le scarificateur.
- B** L'utilisateur est responsable vis à vis des tiers dans la zone de travail.
- C** Lors de la mise en marche du moteur l'utilisateur ne doit pas soulever la machine, toutefois s'il faut, il peut seulement l'incliner de sorte que la lame se trouve du côté opposé de l'utilisateur.
- D** Avant de commencer la scarification, il faut enlever du gazon les éventuels corps étrangers.
- E** Durant la coupe, il faut porter des chaussures robustes.
- F** Si, pour transporter la machine, on doit la soulever, il faut d'abord arrêter le moteur et attendre l'arrêt des couteaux. Durant le déplacement hors du gazon, il faut impérativement arrêter les couteaux.
- G** Avant de laisser sans surveillance la machine, il faut arrêter le moteur, il faut également débrancher la bougie ou débrancher la prise électrique.
- H** L'entretien et le nettoyage de la machine ainsi que l'enlèvement des dispositifs de protection ne doivent être effectués que moteur arrêté, couteaux arrêtés, et seulement lorsqu'on a enlevé le fil de la bougie ou la fiche de secteur.
- I** Avant d'enlever le bac ou avant le réglage de la profondeur de travail, il faut déconnecter le moteur et attendre l'arrêt des couteaux.
- J** Pour le scarificateur, il faut utiliser le dispositif de protection tel que le bac ou le déflecteur.
- K** Lorsque le moteur tourne, il faut absolument éviter de mettre la main ou le bout des pieds sous le bord du carter ou dans le tunnel d'éjection.
- L** La distance de sécurité donnée par le manche doit être toujours maintenue. En cas de coupe dans une pente on recommande une prudence toute particulière (par exemple en suivant les pentes, dans le sens de la longueur, l'emploi de chaussures anti-dérapantes est recommandé ou de la largeur avec une corde accrochée au guidon).
- M** Si la machine a le démarreur avec le démarrage de la traction vers le haut, il faut éviter de se placer du côté de l'expulsion de l'herbe.
- N** Faire attention car il est très dangereux d'utiliser le scarificateur sans le bac à cause des couteaux en rotation et des objets expulsés.
- O** L'essence est très inflammable (Défense de fumer). Pour le remplissage, utiliser un entonnoir. Le remplissage par essence directement dans le réservoir doit être effectué à l'air libre et à moteur arrêté.
- P** Pour protéger les mains il faut mettre des gants de protection pour le montage et le démontage des couteaux.
- Q** On doit monter les couteaux en respectant les instructions prévues pour le scarificateur.
- S** Avant de commencer la coupe il faut contrôler que les couteaux sont bien fixés. En cas de nécessité de réaffûter les tranchants, ceci doit être effectué sur les deux côtés pour éviter de les déséquilibrer. Dans le cas où les couteaux seraient particulièrement endommagés, on conseille de les remplacer.
- T** Si la lame heurte un objet, il faut la faire vérifier par un technicien.
- U** Le scarificateur à moteur à essence ne doit jamais fonctionner dans un local fermé à cause des gaz d'échappement.
- V** Pour votre sécurité, ne jamais dépasser le nombre de tours indiqués sur la plaque signalétique.

VEILIGHEIDSVORSCHRIFTEN

- A** Lees dit instructieboekje aandachtig teneinde de inhoud ervan volledig te begrijpen. Bij gebruik van de machine zonder de inhoud volledig te begrijpen, kunnen zich niet te voorziene incidenten voordoen zoals verwondingen aan de gebruikers of andere personen, en beschadiging van de machine, enz. Tracht de bediening, het gebruik, nazicht en onderhoud van de machine terdege onder de knie te krijgen teneinde hem correct en veilig te gebruiken. Leer ook hoe u de motor snel moet afzetten in geval van gevaar.
- B** Laat nooit kinderen of personen die het gebruik van de machine niet kennen, met de machine omgaan.
- C** Draag aansluitende hemden met lange mouwen, een lange broek en stevige werkschoenen. Tracht nooit de machine blootvoets of met sandaaien te besturen.
- D** De machine is niet bestemd voor gebruik door personen onder de 16 jaar.
- E** Controleer het volledige werkoppervlak en verwijder stukjes hout, stenen, draden, enz. Deze voorwerpen kunnen door de machine weggeslingerd worden en zijn zeer gevaarlijk.
- F** Laat nooit personen (in het bijzonder kinderen) of dieren in de nabijheid van de machine komen. Tracht nooit de machine te gebruiken wanneer zich een persoon of dier in de nabijheid bevindt.
- G** De machine nooit aanzetten in een slecht verluchte ruimte; de uitlaatgassen zijn giftig.
- H** Gebruik de machine slechts op voldoende verlichte plaatsen (zonlicht of elektrisch licht).
- I** Hout het handvat steeds met beide handen vast; stuur steeds stapvoets en nooit lopend.
- J** Als de motor draait, de machine steeds vooruit en nooit achteruit duwen.
- K** Het mes is zeer scherp en gevaarlijk; zet nooit voeten of handen onder de maaier.
- L** De machine niet schuin houden terwijl de motor draait; het mes komt dan bloot en dit kan gevaar opleveren.
- M** Wanneer u de machine allen laat, steeds de motor afzetten en de bougiekap verwijderen.
- N** Ga nooit voor de machine staan terwijl de motor draait; iemand kan per ongeluk de koppeling inschakelen.
- O** Indien u stenen, sproeiers of een ander hard voorwerp raakt, drient u de machine omniddelijk te stoppen; verwijder de bougiekap en controleer de machine. Beschadigde onderdelen vervangen door onderdelen die door de fabrikant worden voorgeschreven.
- P** Vergewis u er voor het gebruik van dat de veiligheids- en beschermingsuitrusting zoals deksels, bewakingselementen, correct gemonteerd zijn.
- Q** Indien u tijdens het werk abnormale trillingen vaststelt, de motor omniddelijk afzetten; verwijder de bougiekap, controleer en herstel de machine.
- R** Steeds de motor afzetten indien u de machine optilt voor vervoer.
- S** Altijd het mes stilzetten wanneer u een grintpad of voetpad oversteekt.
- T** Voor controle, afstelling, herstelling of reiniging steeds eerst de motor afzetten en de bougiekap verwijderen.
- U** Vervang defekte uitlaten.
- V** Wanneer u de grasmachine alleen laat, deze steeds op een vlakke en niet op een hellende plaats zetten.

NORMAS DE SEGURANÇA

- A** Os menores de menos de 16 anos não devem utilizar a máquina de aparar.
- B** O utilizador é responsável diante dos terceiros na área de trabalho.
- C** Durante o arranque do motor o utilizador não deve levantar a máquina, ele pode no entanto incliná-la de tal modo que a lâmina se encontre do lado oposto ao do utilizador.
- D** Antes de começar o corte da relva, é necessário remover os objetos indesejáveis.
- E** Durante a utilização é necessário calçar botas robustas.
- F** Se, para transportar a aparadora for necessário levantá-la, é preciso primeiro desligar o motor e esperar a imobilização da lâmina. Durante o deslocamento fora da relva, é imprescindível que a lâmina esteja parada.
- G** Antes de deixar a aparadora fora de vigilância, é preciso desligar o motor, assim como tirar o cabo da vela.
- H** A manutenção e a limpeza da aparadora assim como a remoção dos dispositivos de proteção só podem ser efectuados com o motor desligado e após ter sido tirada a cabo da vela ou ainda a tomada eléctrica.
- I** Antes de remover o contentor de relva ou antes de regular a profundidade do trabalho é preciso desligar o motor e esperar a imobilização da lâmina.
- J** Com a aparadora é preciso utilizar um dispositivo de proteção tal como o contentor ou um deflector.
- K** Enquanto o motor estiver funcionando é absolutamente proibido botar a mão ou a extremidade de pé debaixo da extremidade do cárter ou do tunel de ejeção.
- L** É aconselhado manter a distância dada pelo guiador. Quando se trabalha num terreno em declive é preciso tomar cuidados especiais (por exemplo: seguir o declive usando calçados antidérapantes ou cruzar o declive mantendo o guiador com uma corda).
- M** Quando o mecanismo de arranque de tração for situado por cima, será preciso colocarse do lado oposto ao da expulsão da relva.
- N** Tomar cuidado, pois é muito perigoso utilizar a aparadora sem o contentor por causa da lâmina em rotação e do risco de projeção de objetos expulsos.
- O** A gasolina é muito inflamável (É proibido fumar). Para encher o tanque, utilizar um fumil. A gasolina tem que ser introduzida ao ar livre e com o motor desligado.
- P** Para proteção das mãos é preciso poru luvas especiais para montar e desmontar a lâmina.
- Q** A lâmina deve ser montada respeitando as instruções previstas para a aparadora. Na lâmina, devem estar gravados o nome do fabricante ou a marca, assim como o número de referência.
- R** Antes de começar o corte é preciso verificar que a lâmina esteja ben fixada. Se for necessário o gume da lâmina dever ser amolado, dos dois lados para evitar de desequilibrá-la. Caso a lâmina foestiver muito gasta é aconselhável substituí-la.
- T** Se a lâmina bater em algum objeto, ela terá que ser controlada por um técnico.
- U** A aparadora com motor à gasolina nunca deve funcionar num recinto fechado por causa dos gases de descarga.
- V** Para sua segurança nunca se deve ultrapassar o número des giros indicado na placa de identificação.

SAFETY RULES

- A** Person younger than 16 years are not allowed to handle the mower.
- B** The operator is responsible to third persons in the working area.
- C** When starting the engine or making the motor run, the operator should not rise the scarificator, however, if necessary, he may tilt, so that the blade is turned to the opposite side of the operator.
- D** Before starting scarification, take off possible foreign bodies from the lawn. During the grass-cutting pay attention for any possible foreign object still left on the lawn.
- E** During mowing, always wear heavy footwear.
- F** if for transport purposes the scarificator must be lifted, it is necessary stop the engine and to wait for blades to stand still. When transferring the scarificator away from the lawn, the blades must be disengaged.
- G** Before leaving the scarificator unwatched, the engine must be stopped. Furthermore, take off the off-switch.
- H** For any maintenance and cleaning of scarificator, as well as disassembling of protection covers, the engine must be stopped, the blade must be stand still, and the spark-plug cable or the electric power cable must be taken off.
- I** Before taking off the grass catching device or changing the depthwork, stop the engine and wait for standstill of blade.
- J** Scarificator with expulsion opening must always be operated with their respective safeguard, like grass-catching device or deflector.
- K** When the engine is running, never put your hands or feet tips under the frame edge nor into the grass expulsion opening the scarificator.
- L** The safety distance given by the handles must always be maintained. When mowing alongs slopes and on hills, particular care is necessary (for example : mowing along the countor line, using or guiding the scarificator by a rope and wearing non-skidding shoes).
- M** Scarificator, wich are provided with a vertical pull-sarter, must never be started from the expulsion side.
- N** In case of improper use of the grass-catching device, the rotary blade and launched objects may be of risk to persons.
- O** Fuel should always be handled with much care. Fuel is highly inflammable (no smoking !). For replenishing use a funnel. Refuel the tank only outside of buildings and with the engine not running.
- P** When changing the hoeing blades, always use protective mitts to safeguard your hands.
- Q** For mounting the spare blades follow the respective instructions and use only blades wich are made purposely for this type of scarificator.
- S** Before starting mowing, check the knives for perfectly fastening. If re-sharpening of the cutting-hedges is carried out, this must be done uniformly on both sides, in order to avoid unbalance. If the nives are seriously damaged, it is recommended to change it with a new one.
- T** If a blade has been hurting on obstacle, it should be absolutely inspected by a specialist.
- U** Scarificator with fuel engine shall never run in closed rooms to prevent risk of intoxication.
- V** For safety reasons, the engine should never exceed the revs, shown on the rate-plate.

GEBRAUCHSANWEISUNG

- A** Jugendliche unter 16 Jahren dürfen den Vertikutierer nicht benutzen.
- B** Der Benutzer ist im Arbeitbereich des Vertikutierer gegenüber Dritten verantwortlich.
- C** Beim Anlassen oder Einschalten des Motors darf der Benutzer den Vertikutierer nicht hochkant, sondern, falls erforderlich, nur so schrägstellen, daß das Schneidwerkzeug in die vom Benutzer abgewandte Richtung zeigt.
- D** Vor dem Vertikutieren sollen Fremdkörper von Rasen entfernt werden, beim Mähen ist auf Fremdkörper zu achten.
- E** Beim Mähen muß festes Schuhwerk getragen werden.
- F** Muß der Vertikutierer zum Transport angehoben werden, ist der Motor vorher abzustellen und der Stillstand des Schneidwerkzeuges abzuwarten. Beim Fahren außerhalb des Rasens ist das Schneidwerkzeug abzuschalten.
- G** Vor dem Verlassen des Vertikutierers ist der Motor stillzusetzen, außerdem ist der Zündkerzenstecker abzuziehen.
- H** Wartungs und Reinigungsarbeiten am Vertikutierer sowie das Abnehmen der Schutzeinrichtungen dürfen nur bei stillgesetztem Motor und abgeschaltetem Schneidwerkzeug und nur wenn Zündkerzenstecker abgezogen ist, vorgenommen werden.
- I** Vor Abnahme der Grasfangeinrichtung oder dem Verstellen der Schnitthöhe ist der Motor abzuschalten und der Stillstand des Schneidwerkzeuges abzuwarten.
- J** Bei Vertikutierer mit Auswurföffnung muß die mitgelieferte Schutzeinrichtung wie Grasfangeinrichtung oder Prallblech verwendet werden.
- K** Bei laufendem Motor unter keinen Umständen mit der Hand oder den Fußspitzen unter den Rand oder in die Auswurföffnung des Mähergehäuses kommen.
- L** Der durch die Führungsholme gegebene Sicherheitsabstand ist stets einzuhalten. Beim Mähen an Böschungen und Hängen ist besondere Vorsicht geboten (z.b. Mähen entlang der Sichtlinie, Verwendung oder Führung des Vertikutierer am Halteseil und Tragen von Gleitschutz an den Schuhen).
- M** Vertikutierer mit einer Starteinrichtung in senkrechter Zugrichtung darf nicht von der Auswurfseite gestartet werden.
- N** Bei unsachgemäßer Handhabung der Grasfangeinrichtung besteht Gefahr durch das umlaufende Messer und durch herausgeschleuderte Gegenstände.
- O** Beim Umgang mit Kraftstoff is besondere Sorgfalt geboten. Kraftstoff ist feuergefährlich (Rauchverbolt !). Verwenden Sie zum Eingießen einen Trichter. Füllen Sie den Kraftstoff nur im Freien bei abgestelltem Motor in den Benzintank (nur benzinbetriebenen Vertikutierer).
- P** Zum Schutz der Hände sind beim Wechsel des Schneidwerkzeuges Schutzhandschuhe anzuziehen.
- Q** Sollte das Messer auf ein Hindernis gestoßen sein, ist eine fachmännische Überprüfung unbedingt erforderlich.
- T** Vertikutierer mit Verbrennungsmotor dürfen wegen der damit verbundenen Vergiftungsgefahr keinesfalls in geschlossenen Räumen in Betrieb genommen werden (nur benzinbetriebenen Vertikutierer).
- U** Die Motordrehzahl darf aus Sicherheitsgründen den laut Typenschild angegebenen Wert nicht übersteigen.

NORME DI SICUREZZA

- A** I minori di 16 anni non devono adoperare il scarificator.
- B** L'operatore è responsabile verso terzi nella zona di lavoro.
- C** Durante la messa in moto o l'avviamento del motore, l'operatore non deve alzare il scarificator, però se necessario, solo inclinarla, in modo che la lama sia rivolta verso il lato opposto all'operatore.
- D** Prima di iniziare il taglio del prato, bisogna togliere eventuali corpi estranei dallo stesso. Durante il lavoro bisogna fare attenzione ad eventuali corpi estranei, rimasti sul prato.
- E** Durante la falciatura bisogna portare calzature robuste.
- F** Se per il trasporto si deve sollevare il scarificator, bisogna prima arrestare il motore ed attendere l'arresto della lama. In caso di spostamenti al di fuori del prato, bisogna disinnestare la lama o spegnere il motore.
- G** Prima di lasciare inosservata il scarificator, bisogna spegnere il motore. Inoltre, togliere la chiave di ascensione, o quella dell'interruttore, se il scarificator ne fosse provvista.
- H** I lavori di manutenzione e pulizia il scarificator, nonché la rimozione dei dispositivi di protezione, devono essere effettuati solo a motore fermo, a lama disinserita e soltanto quando siano stati tolti preventivamente il cavo della candela o la spina rete.
- I** Prima della rimozione del dispositivo raccogliherba, oppure prima della regolazione dell'profondità di lavoro, come il raccogliherba o il deflettore.
- J** Per le scarificatore con apertura di espulsione, bisogna usare il dispositivo protettivo in dotazione, come il raccogliherba o il deflettore.
- K** Quando il motore è in movimento, bisogna assolutamente evitare di avvicinarsi con la mano o le punte dei piedi, sotto il bordo della carcassa o nell'apertura di espulsione della stessa.
- L** La distanza di sicurezza, data dal manico, deve essere sempre mantenuta. Durante la falciatura su pendenze o discese, si richiede particolare prudenza (per esempio: seguendo i gradini per il lungo, guida di scarificator con una fune di sostegno, e usare scarpe antidrucciolevoli).
- M** Se il scarificator ha lo Starter con l'avviamento verticale, bisogna avviarla evitando di mettersi dal lato di espulsione erba.
- N** In caso di uso improprio del dispositivo raccogliherba, vi è pericolo dovuto alla lama in rotazione e agli oggetti lanciati fuori.
- O** Nel maneggiare carburante, bisogna agire con particolare prudenza. Il carburante è altamente infiammabile (divieto di fumare!). Per il riempimento usare un imbuto. Il riempimento con carburante direttamente nel serbatoio va fatto all'aria aperta e a motore spento.
- P** Per la protezione delle mani, durante lo smontaggio e il montaggio delle lame bisogna usare guanti protettivi.
- Q** Montare le lame, seguendo le rispettive istruzioni.
- S** Prima di iniziare la falciatura, bisogna assicurarsi che le lame ed i coltelli taglienti siano perfettamente fissati. In caso di riaffilatura dei taglienti, ciò va fatto uniformemente su ambedue i lati, onde evitare lo sbilanciamento. Qualora la lama presentasse danneggiamenti maggiori, si consiglia di sostituirla con una nuova.
- T** Se la lama avesse urtato un ostacolo, allora si richiede assolutamente un esame della stessa da parte di un esperto.
- U** Il scarificator con motore a scoppio, non devono mai essere fatte funzionare in ambienti chiusi, per il pericolo di intossicamento.
- V** Per motivi di sicurezza non si deve mai superare il numero dei giri indicato sulla targhetta.

PRECAUCIONES PARA EVITAR EL PELIGRO

- A** Lea detenidamente este manual de funcionamiento para comprender perfectamente su contenido. Si la máquina se utiliza sin haber entendido bien las instrucciones, pueden producirse acontecimientos imprevisibles, incluyendo accidentes tanto para el operador como para otras personas, así como daños en la máquina, etc. Intente familiarizarse con el funcionamiento, empleo, inspección y mantenimiento del cortacésped para conseguir utilizarlo de modo correcto y seguro. Aprenda, asimismo, cómo parar el motor rápidamente en caso de emergencia.
- B** No permita en ningún caso que los niños o personas no familiarizadas con la utilización de máquinas escarificador manejen la máquina.
- C** Lleve camisas ajustadas y de manga larga y pantalones largos, así como zapatos de trabajo resistentes. No utilice la máquina llevando sandalias o descalzo.
- D** La máquina no deberá ser utilizada por menores de 16 años.
- E** Examine la zona en la que se va trabajar y retire todos los palos, piedras, huesos de animales, cables, etc. Estos objetos pueden salir despedidos al pasar el escarificador y son muy peligrosos.
- F** No permita que ninguna persona (especialmente niños) ni animales estén en la zona de trabajo. No utilice el escarificador cuando en las proximidades haya personas o animales.
- G** No haga funcionar el máquina en lugares con poca ventilación. El gas que despidе es novico.
- H** Procure siempre utilizarlo sólo en lugares bien iluminados, bien por luz solar, bien por luz eléctrica.
- I** Sujete firmemente el manillar con ambas manos; lleve la máquina andando, nunca corriendo.
- J** Cuando el máquina esté funcionando, dirijalo sólo hacia adelante, nunca hacia atrás.
- K** Las cuchillas están afiladas y son peligrosas; evite acercar los pies o las manos a las mismas.
- L** No incline nunca el motor mientras esté en funcionamiento: las cuchillas quedarían expuestas, con el consiguiente riesgo de que se produzca un accidente grave.
- M** Cuando vaya a dejar el escarificador, pare el motor y retire la tapa de la bujía.
- N** No se quede parado de pie frente al escarificador con el motor funcionando; alguien puede accionar accidentalmente el embrague de avance.
- O** Si tropieza con alguna piedra, aspersor u otro objeto duro, detenga inmediatamente el motor; retire la tapa de la bujía y examine el cortacésped. Caso de haberse dañado, sustituya las piezas dañadas por otras nuevas, dentro de nuestras especificaciones.
- P** Antes de la puesta en funcionamiento, asegúrese de que el equipo de seguridad / protección, incluyendo la tapa y el protector están bien colocados.
- Q** Si nota vibraciones fuera de lo normal durante el funcionamiento, detenga inmediatamente el motor; retire la tapa de la bujía y repare el escarificador.
- R** Cuando vaya a levantar el escarificador para su transporte, pare siempre el motor.
- S** A la hora de cruzar aceras o vías sin pavimentar, detenga siempre la cuchilla.
- T** Para inspección, ajuste, reparación o limpieza del escarificador, desconecte siempre el motor y retire la tapa de la bujía.
- U** Sustituya todos los silenciadores defectuosos.
- V** Elija siempre un lugar plano y nivelado para dejar el escarificador. No lo deje nunca en una pendiente.

**EC DECLARATION OF CONFORMITY • DÉCLARATION DE CONFORMITÉ CE •
 EG – KONFORMITÄTSEKTLÄRUNG • DICHIARAZIONE DI CONFORMITA' CEE •
 EG-VERKLARING VAN OVEREENSTEMMING • DECLARACIÓN DE LA CE DE CONFORMIDAD •
 EU-SAMSVARSEKTLÆRING • EG – FÖRSÄKRAN OM ÖVERENSSTÄMMELSE •
 EU – KONFORMITETSEKTLÆRING • VAKUUTUS YHDENMUKAISUUDESTA EU-DIREKTIIVIN KANSSA •
 DECLARAÇÃO CE DE CONFORMIDADE • ΔΗΛΩΣΗ ΣΥΜΜΟΡΦΩΣΗΣ ΕΕ • ES PROHLÁŠENÍ O SHODE**

The company • La société • Die Firma • La società • Het bedrijf • La sociedad • Firmaet
 • Företaget • Firmaet • Yritys • A sociedade • Η εταιρεία • My, nize podepsaný :

PILOTE 88
 11 rue Jules FERRY – 88200 REMIREMONT
 (France)

Certifies that the scarifier has a combustion engine • Atteste que le scarificateur à moteur thermique •
 Bestätigt, dass der Vertikutierer mit einem Otto- Motor arbeitet • Certifica que el escarificador tiene un motor de combustión •
 Attesta che lo scarificatore è a motore a combustione • Certifica que o escarificador tem um motor a combustão •
 Verklaart dat de cultivator een verbrandingsmotor heeft • Erklærer, at kultivatoren er udstyret med forbrændingsmotor •
 Härmed intygas att markberedaren drivs med bensinmotor • Bekrefter at radrenseren har forbrændingsmotor • Vahvistaa että leikkuri toimii
 polttomoottorilla • Βεβαιώνει ότι ο αναμοχλευτήρας έχει κινητήρα καυσής • Zaswiadcza, że skaryfikator jest wyposażony w silnik spalinowy :
S 460 H

Width of cut • Largeur de coupe • Schnittbreite • larghezza di taglio • Maasbreedte • Anchura de corte • Skjærebredde •
 Skårbredd • Skærebredde • Leikkuaalue • Largura de corte • Πλάτος χοτης • Šírka záberu :45 cm

Engine • Moteur • Motor • Motore • Motor • Motor • Motor •
 Motor • Motor • Moottori • Motor • Κινητήρας • Motor :HONDA GC 160

Conforms to the specifications of directives • Est conforme aux specifications des directives • Entspricht den anforderungen der richtlinie • E' conforme alle
 specifiche delle direttive • Valdoet aan de specificaties van de richtlijnen • Es conforme con las especificaciones de la directivas • Spesifikasjon i h.h. til
 direktiv • Uppfyller specifikationerna i direktiven • Tilpasset specifikationerne i direktiv • On yhdenmukainen eu-direktiivin asettaman vaatimuksen
 kanssa • Está Conforme as especificações da directiva • Είναι κατασκευασμένος σύμφωνα με τα όσα ορίζει η οδηγία • Je ve shode s požadavky
 smemic :

98/37/EC - 89/336/EEC - 2000/14/EC

Conformity assessment procedure followed :	ANNEX VI	Procedur for utvärdering av Konformitet :	BILAGA VI
La procédure appliquée pour l'évaluation de la conformité :	ANNEX VI	Fulgt procedure under Konformitetsvurderingen :	BILAG VI
Angewandtes Konformitätsbewertungsverfahren :	ANHANG VI	Suoritettut toimenpiteet yhdenmukaisuuden määrittämiseksi :	LIITE VI
Procedura seguita per la valutazione della conformità :	ALLEGATO VI	Procedimento observado para a avaliação da conformidade :	ANEXO VI
Gevolgde procedure voor de beoordeling van de overeenstemming :	BIJLAGE VI	Διαδικασία που ακολουθήθηκε για τια την εκτίμηση της συμμόρφωσης :	EYNIHMENNO VI
Procedimiento seguido para la evaluación de la conformidad :	ANEXO VI	Posouzení shody bylo provedeno podle :	PRÍLOHY VI
Prosedyre for vurdering av samsvar :	VEDLEGG VI		

Measured sound power level • Niveau de puissance acoustique mesuré • Gemessener Schalleistungspegel • Livello di potenza acustica rivelato • Verhoogd
 geluidsvermogensniveau • Nivel de potencia de sonido abultado • Mált max støjnívá • Uppmått max bullernivå • Mált max støjniveau • Mitattu
 maksimimelutaso • Nivel de potencia sonora detectado • Σταθμη θορυβων συμφωνα με την εγγυση Μετρημενο • Merená hladina
 akustického výkonu : 94 dB(A)

Guaranteed sound power level • Niveau de puissance acoustique garanti • Garantieter Schalleistungspegel • Livello di potenza acustica garantito •
 gewaarborgd geluidsvermogensniveau • Nivel de potencia de sonido garantizada • Garantert max støjnívá • Garanterad max bullernivå • Garanteret
 max støjniveau • Taattu maksimimelutaso • Nivel de potencia sonora garantido • Σταθμη θορυβων συμφωνα με την εγγυση • Zarucená hladina
 akustického výkonu : 97 dB(A)

Reference to harmonised standards • Référence aux standards harmonisés • Verweis auf harmonisierte Normen • Riferimento alle norme armonizzate •
 Onder verwijzing naar geharmoniseerde normen • Referente a standards armonizados • Med referanse til overensstemmende standard • Referens vid
 harmoniserad standard • Henviisning til harmoniserede standarder • Viite yhdenmukalsuus standardelhin • Referencias a normas harmonizadas • Αναφορά
 σε εναρμονισμένα πρότυπα • Použití harmonizované normy :

EN 13684 - EN 292-2 - EN 1033 - EN ISO 3767 - EN ISO 14980

PILOTE 88 (France)

19-09-2006

G. FERRY
 Président

PILOTE 88

BT 185

11 rue Jules Ferry

F-88207 REMIREMONT CEDEX

Tel: (03) 3 29 23 36 64

Fax (03) 3 29 23 24 25

ZUR INFORMATION

VERTIKUTIERER TYP S400

ACHTUNG !

- 1.) Nach dem Anbringen des Hebedreiecks Markierung 1 auf dem Tiefeneinstellhebel Markierung 2.
- 2.) Die Tiefenschraube Markierung 3 unter BERÜCKSICHTIGUNG der Böschung A B = 50 m m einstellen.
- 3.) Die EINSTELLUNG DER ARBEITSTIEFE erfolgt durch Lösen des Rändelrades Markierung 4 um halbe Umdrehungen.
- 4.) EMPFOHLENE ARBEITSTIEFE IM RASEN : 5 m m bis 15 m m MAXIMUM.

