

MARUNAKA

BRUSH CUTTER
DESBROZADORA
MOISSONNEUSE A MOTEUR PORTABLE
ROÇADORAS
DECESPUGLIATORI
DRAAGBARE BOSMAAIER
TRAGBARE MOTORSENSE

Model	V24LPS TL20PFD	V241LPS TU26PFD	V26LPS TL33PFD	V28LS TL43PFD
Modelo	V24LPS TL23PFD	V241LPS TJ27DX	V26LPS TL43PFD	V28LS TL50PFD
Modèle	V24LPS TL26PFD	V241LPS HM26B	V26LPS TH34DX	V28LS TH43DX
Modelo	V24LPS TU26PFD	V241LPS GX25	V26LPS TH43DX	V28LS TH48DX
Modèllo	V24LPS TH23DX	V241W TU26PFD	V26LPS GX35	V28W TL43PFD
Model	V24W TL20PFD	V241W TJ27DX	V26W TL33PFD	V28W TL50PFD
Model	V24W TL23PFD	V241W HM26B	V26W TL43PFD	V28W TH43DX
	V24W TL26PFD	V241W GX25	V26W TH34DX	V28W TH48DX
	V24W TU26PFD		V26W TH43DX	JS28 TL43PFD
	V24W TH23DX		V26W GX35	JS28 TL50PFD
				JS28 TH43DX
				JS28 TH48DX

OPERATING MANUAL
MANUAL DE INSTRUCCIONES
MANUAL DE FONCTIONNEMENT
MANUAL DE INSTRUÇÕES
MANUAL DI USO E MANUTENZIONE
HANDLEIDING
BEDIENUNGSANLEITUNG



MARUNAKA CO., LTD.

11MUKAIDANISHI-MACHI.KISSHOIN.MINAMI-KU.KYOTO,JAPAN.601-8307

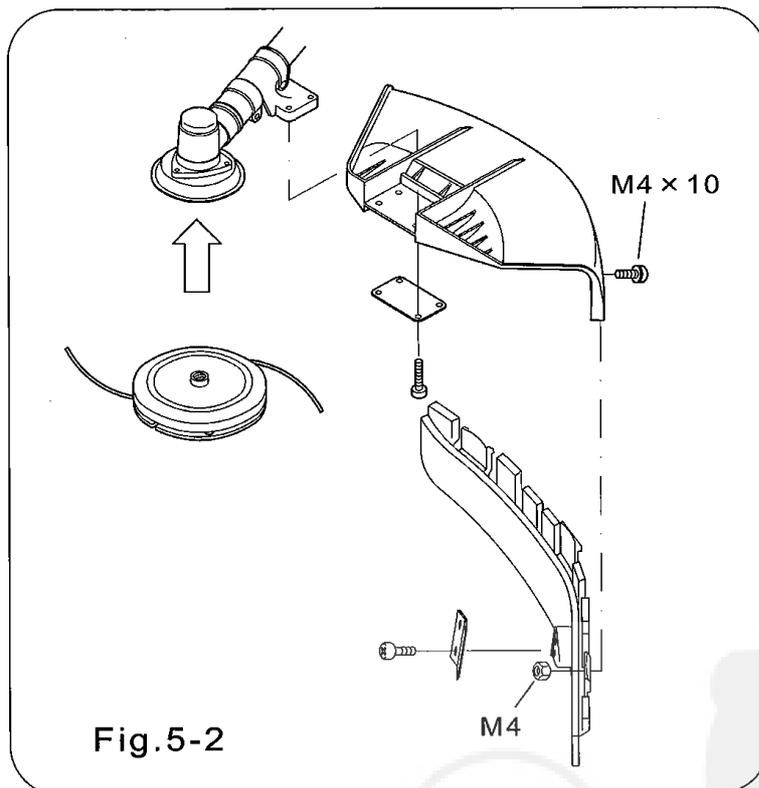
info-e@marunaka-japan.co.jp

http://www.marunaka-japan.co.jp

CODE: 0202026

0504

[5] SAFETY GUARD ASSEMBLY
MONTAJE DE SEGURIDAD
ASSEMBLAGE DE LA GARDE DE SECURITE
MONTAGEM DA PROTECÇÃO
MONTAGGIO RIPARO ANTISCHEGGE DI SICUREZZA
ASSEMBLAGE VAN BESCHERMINGSMIDDELEN
MONTAGE DER SCHUTZVORRIHTUNG



DECLARATION OF CONFORMITY

We are **MARUNAKA CO.,LTD.**

11,MUKAIDANISHIMACHI,KISSHOIN,MINAMI-KU,KYOTO,JAPAN 601-8307

Declare under our sole responsibility that the product,

V24LPS TL20PFD, V24LPS TL23PFD, V24LPS TL26PFD, V24LPS
TU26PFD,V24LPS TH23DX, V24W TL20PFD, V24W TL23PFD, V24W
TL26PFD, V24W TU26PFD, V24W TH23DX, V241LPS TU26PFD, V241LPS
TJ27DX, V241LPS HM26B, V241LPS GX25, V241W TU26PFD, V241W TJ27DX,
V241W HM26B, V241W GX25, V26LPS TL33PFD, V26LPS TL43PFD, V26LPS
TH34DX, V26LPS TH43DX, V26LPS GX35, V26W TL33PFD, V26W TL43PFD,
V26W TH34DX, V26W TH43DX, V26W GX35, V28LS TL43PFD, V28LS
TL50PFD, V28LS TH43DX, V28LS TH48DX, V28W TL43PFD, V28W TL50PFD,
V28W TH43DX, V28W TH48DX, JS28 TL43PFD, JS28 TL50PFD, JS28
TH43DX, JS28 TH48DX,

to which this declaration relates is in conformity with the following the provisions
of the following Directive.

98/37/EC

5.April.2005 KYOTO,JAPAN

MARUNAKA CO.,LTD.

Yuichiro Manabe

Yuichiro Manabe



DECLARACIÓN DE CONFORMIDAD

MARUNAKA,S.A.

11,MUKAIDANISHIMACHI,KISSHOIN,MINAMI-KU,KYOTO,JAPAN 601-8307

Declaramos bajo nuestra responsabilidad exclusiva que el producto
V24LPS TL20PFD, V24LPS TL23PFD, V24LPS TL26PFD, V24LPS
TU26PFD,V24LPS TH23DX, V24W TL20PFD, V24W TL23PFD, V24W
TL26PFD, V24W TU26PFD, V24W TH23DX, V241LPS TU26PFD, V241LPS
TJ27DX, V241LPS HM26B, V241LPS GX25, V241W TU26PFD, V241W TJ27DX,
V241W HM26B, V241W GX25, V26LPS TL33PFD, V26LPS TL43PFD, V26LPS
TH34DX, V26LPS TH43DX, V26LPS GX35, V26W TL33PFD, V26W TL43PFD,
V26W TH34DX, V26W TH43DX, V26W GX35, V28LS TL43PFD, V28LS
TL50PFD, V28LS TH43DX, V28LS TH48DX, V28W TL43PFD, V28W TL50PFD,
V28W TH43DX, V28W TH48DX, JS28 TL43PFD, JS28 TL50PFD, JS28
TH43DX, JS28 TH48DX,

al que hace referencia esta declaración cumple con las disposiciones de la
siguiente directiva.

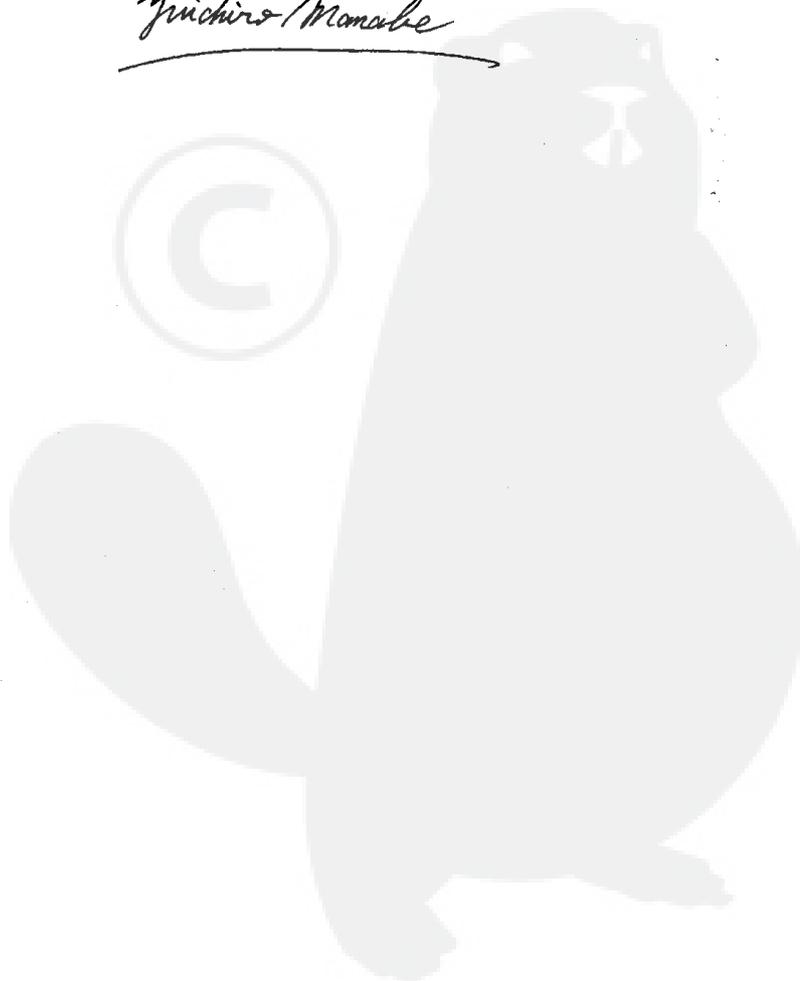
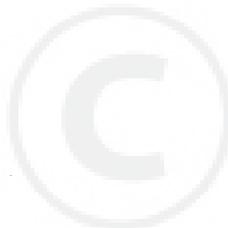
98/37/EC

5 Abril de 2005, KYOTO,JAPAN

MARUNAKA,S.A.

Yuichiro Manabe

Yuichiro Manabe



DECLARECION DE CONFORMITE

MARUNAKA CO.,LTD.

11,MUKAIDANISHIMACHI,KISSHOIN,MINAMI-KU,KYOTO,JAPAN 601-8307

Nous déclarons, sous notre seule responsabilité, que le produit

V24LPS TL20PFD, V24LPS TL23PFD, V24LPS TL26PFD, V24LPS
TU26PFD,V24LPS TH23DX, V24W TL20PFD, V24W TL23PFD, V24W
TL26PFD, V24W TU26PFD, V24W TH23DX, V241LPS TU26PFD, V241LPS
TJ27DX, V241LPS HM26B, V241LPS GX25, V241W TU26PFD, V241W TJ27DX,
V241W HM26B, V241W GX25, V26LPS TL33PFD, V26LPS TL43PFD, V26LPS
TH34DX, V26LPS TH43DX, V26LPS GX35, V26W TL33PFD, V26W TL43PFD,
V26W TH34DX, V26W TH43DX, V26W GX35, V28LS TL43PFD, V28LS
TL50PFD, V28LS TH43DX, V28LS TH48DX, V28W TL43PFD, V28W TL50PFD,
V28W TH43DX, V28W TH48DX, JS28 TL43PFD, JS28 TL50PFD, JS28
TH43DX, JS28 TH48DX,

auquel cette déclaration se réfère est conforme aux prescriptions
suivantes des Directives qui suivent.

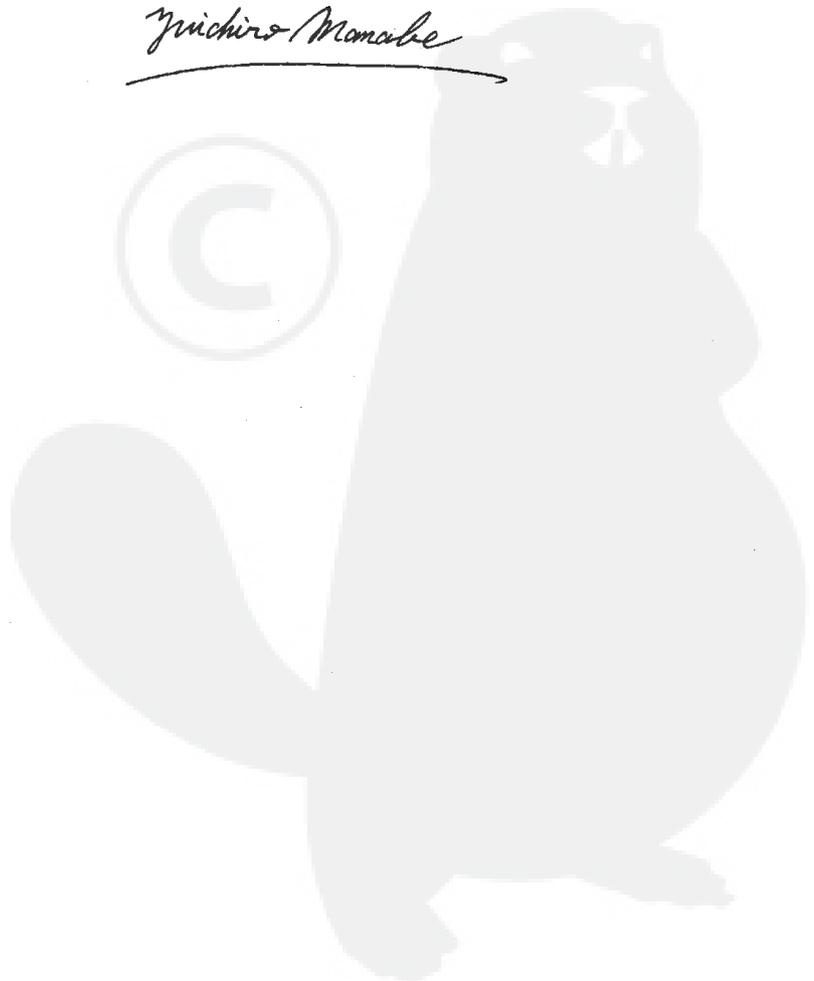
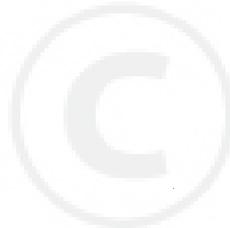
98/37/EC

5.Avril,2005 KYOTO,JAPAN

MARUNAKA CO.,LTD.

Yuichiro Manabe

Yuichiro Manabe



DECLARAÇÃO DE CONFORMIDADE

MARUNAKA COMP.,LTDA.

11,MUKAIDANISHIMACHI,KISSHOIN,MINAMI-KU,KYOTO,JAPAN 601-8307

Declara-se sob nossa única responsabilidade que o produto

V24LPS TL20PFD, V24LPS TL23PFD, V24LPS TL26PFD, V24LPS
TU26PFD,V24LPS TH23DX, V24W TL20PFD, V24W TL23PFD, V24W
TL26PFD, V24W TU26PFD, V24W TH23DX, V241LPS TU26PFD, V241LPS
TJ27DX, V241LPS HM26B, V241LPS GX25, V241W TU26PFD, V241W TJ27DX,
V241W HM26B, V241W GX25, V26LPS TL33PFD, V26LPS TL43PFD, V26LPS
TH34DX, V26LPS TH43DX, V26LPS GX35, V26W TL33PFD, V26W TL43PFD,
V26W TH34DX, V26W TH43DX, V26W GX35, V28LS TL43PFD, V28LS
TL50PFD, V28LS TH43DX, V28LS TH48DX, V28W TL43PFD, V28W TL50PFD,
V28W TH43DX, V28W TH48DX, JS28 TL43PFD, JS28 TL50PFD, JS28
TH43DX, JS28 TH48DX,

o qual se refere a presente declaração, satisfaz as disposições da seguinte Directiv;

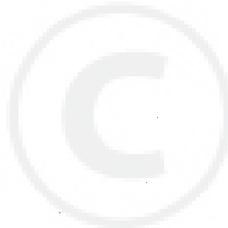
98/37/EC

5 de Abril de 2005 KYOTO,JAPAN

MARUNAKA COMP.,LTDA.

Yuichiro Manabe

Yuichiro Manabe



DICHIARAZIONE DI CONFORMITÀ

MARUNAKA S.P.A

11,MUKAIDANISHIMACHI,KISSHOIN,MINAMI-KU,KYOTO,JAPAN 601-8307

Dichiariamo sotto nostra unica responsabilità che il prodotto

V24LPS TL20PFD, V24LPS TL23PFD, V24LPS TL26PFD, V24LPS
TU26PFD,V24LPS TH23DX, V24W TL20PFD, V24W TL23PFD, V24W
TL26PFD, V24W TU26PFD, V24W TH23DX, V241LPS TU26PFD, V241LPS
TJ27DX, V241LPS HM26B, V241LPS GX25, V241W TU26PFD, V241W TJ27DX,
V241W HM26B, V241W GX25, V26LPS TL33PFD, V26LPS TL43PFD, V26LPS
TH34DX, V26LPS TH43DX, V26LPS GX35, V26W TL33PFD, V26W TL43PFD,
V26W TH34DX, V26W TH43DX, V26W GX35, V28LS TL43PFD, V28LS
TL50PFD, V28LS TH43DX, V28LS TH48DX, V28W TL43PFD, V28W TL50PFD,
V28W TH43DX, V28W TH48DX, JS28 TL43PFD, JS28 TL50PFD, JS28
TH43DX, JS28 TH48DX,

a cui questa dichiarazione si riferisce è in conformità con le seguenti
disposizioni della Direttiva indicata sotto.

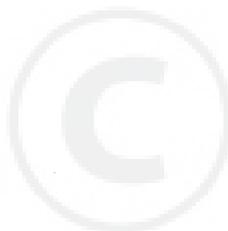
98/37/EC

5 Aprile 2005 KYOTO,JAPAN

MARUNAKA S.P.A

Yuichiro Manabe

Yuichiro Manabe



VERKLARING

Wij **MARUNAKA CO.,LTD.**

11,MUKAIDANISHIMACHI,KISSHOIN,MINAMI-KU,KYOTO,JAPAN 601-8307

Verklaren onder onze volledige verantwoordelijkheid dat de producten

V24LPS TL20PFD, V24LPS TL23PFD, V24LPS TL26PFD, V24LPS
TU26PFD,V24LPS TH23DX, V24W TL20PFD, V24W TL23PFD, V24W
TL26PFD, V24W TU26PFD, V24W TH23DX, V241LPS TU26PFD, V241LPS
TJ27DX, V241LPS HM26B, V241LPS GX25, V241W TU26PFD, V241W TJ27DX,
V241W HM26B, V241W GX25, V26LPS TL33PFD, V26LPS TL43PFD, V26LPS
TH34DX, V26LPS TH43DX, V26LPS GX35, V26W TL33PFD, V26W TL43PFD,
V26W TH34DX, V26W TH43DX, V26W GX35, V28LS TL43PFD, V28LS
TL50PFD, V28LS TH43DX, V28LS TH48DX, V28W TL43PFD, V28W TL50PFD,
V28W TH43DX, V28W TH48DX, JS28 TL43PFD, JS28 TL50PFD, JS28
TH43DX, JS28 TH48DX,

waarvoor deze verklaring geldt, voldoen aan de eisen van de volgende richtlijn.

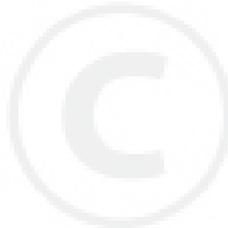
98/37/EC

5.April.2005 KYOTO,JAPAN

MARUNAKA CO.,LTD.

Yuichiro Manabe

Yuichiro Manabe



KONFORMITÄTSERKLÄRUNG

Wir, die **MARUNAKA CO.,LTD.**

11,MUKAIDANISHIMACHI,KISSHOIN,MINAMI-KU,KYOTO,JAPAN 601-8307

Erklären wir unter unserer alleinigen Verantwortung, dass sich das Produkt.

V24LPS TL20PFD, V24LPS TL23PFD, V24LPS TL26PFD, V24LPS
TU26PFD,V24LPS TH23DX, V24W TL20PFD, V24W TL23PFD, V24W
TL26PFD, V24W TU26PFD, V24W TH23DX, V241LPS TU26PFD, V241LPS
TJ27DX, V241LPS HM26B, V241LPS GX25, V241W TU26PFD, V241W TJ27DX,
V241W HM26B, V241W GX25, V26LPS TL33PFD, V26LPS TL43PFD, V26LPS
TH34DX, V26LPS TH43DX, V26LPS GX35, V26W TL33PFD, V26W TL43PFD,
V26W TH34DX, V26W TH43DX, V26W GX35, V28LS TL43PFD, V28LS
TL50PFD, V28LS TH43DX, V28LS TH48DX, V28W TL43PFD, V28W TL50PFD,
V28W TH43DX, V28W TH48DX, JS28 TL43PFD, JS28 TL50PFD, JS28
TH43DX, JS28 TH48DX,

auf welches sich diese Erklärung bezieht, in Übereinstimmung mit den
Bedingungen der folgenden Direktive befindet.

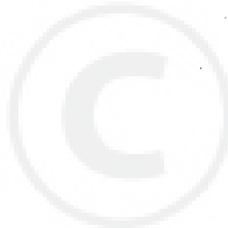
98/37/EC

5 April 2005 KYOTO,JAPAN

MARUNAKA CO.,LTD.

Yuichiro Manabe

Yuichiro Manabe



PARTS LIST

BRUSH CUTTER

MODEL

V24LPS
V24LPS(TU)
V24LPSMU(GX)
V24W
V24WMU(TU)
V24WH(GX)

V241LPS
V241LPSMU(TU)
V241LPSH(GX)
V241W
V241WMU(TU)
V241WH(GX)

V26LPS
V26LPSH(GX)
V26W
V26WH(GX)
V28LS
V28W
JS28



MARUNAKA CO., LTD.

11MUKAIDANISHI-MACHI.KISSHOIN.MINAMI-KU.KYOTO,JAPAN.601-8307

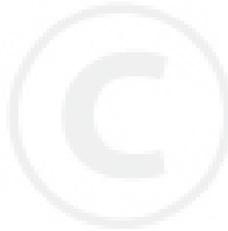
info-e@marunaka-japan.co.jp

<http://www.marunaka-japan.co.jp>

0504

PARTS LIST MODEL : V24LPS, V24LPSMU, V24LPSH								0504
REF No.	CODE	品名	NAME	QTY			REMARKS	
				LPS	LPSMU	LPSH	SIZE	ORIGINAL MODEL
1	801675691	ギヤケース	GEAR CASE ASS'Y	1	1	1	φ24	
1-1	801676347	ギヤケース	GEAR CASE	1	1	1	φ24	
1-2	801676348	ギヤ	BEVEL GEAR	1	1	1		
1-3	801676349	ピニオン	PINION	1	1	1		
1-4	801676350	ギヤシャフト	GEAR SHAFT	1	1	1		
1-5	801676351	カリホルダ	HOLDER(A)	1	1	1		
1-6	801676352	カリホルダ	HOLDER(B)	1	1	1		
1-7	801676353	ベアリング	BEARING	1	1	1	608	
1-8	801676354	ベアリング	BEARING	1	1	1	609	
1-9	801676355	ベアリング	BEARING	1	1	1	609Z	
1-10	800045130	ベアリング	BEARING	1	1	1	6001	
1-11	800080430	止めり	STOP RING	1	1	1	C-24	
1-12	800082220	止めり	STOP RING	1	1	1	S-9	
1-13	800083170	止めり	STOP RING	1	1	1	C-28	
1-14	801676357	ギヤケースカバー	GEAR CASE COVER	1	1	1	φ35×φ88	
1-15	801676358	ナットカバー	NUT COVER	1	1	1	φ8×φ79.5	
1-16	801676359	ヨルミットナット	NUT	1	1	1	M8×1.25	
1-17	800010505	ロックボルト	BOLT	1	1	1	M6×8	
1-18	801676360	ナベコネジ	SCREW	3	3	3	M4×8(+)2P	
1-19	801676361	オイルシール	OIL SEAL	1	1	1	TC17287	
1-20	801676362	キャップボルト	CAP BOLT	1	1	1	M5×25 2P	
1-21	801676363	キャップボルト	CAP BOLT	1	1	1	M5×10 2P	
1-22	801676364	カラー	COLOR	1	1	1	φ12×φ17×9.5	
2	801675692	ドライブシャフト	DRIVE SHAFT HOUSING ASS'Y	1	1	1	φ24	V24LPS
2-1	801675693	ドライブ	DRIVE SHAFT HOUSING	1	1	1	φ24	V24LPS
2-2	801675694	ホウシシゴム	METAL CUSHION	6	6	6		V24LPS
2-3	801675695	シメメタル	OIL METAL	.6	6	6		V24LPS
3	801675696	ドライブシャフト	DRIVE SHAFT	1	1	1		V24LPS
4	800200000	ベルト掛けナット	HANGER STRAP STEM	1	1	1	φ24	F-3
5	800200001	ナベコネジ	SCREW	1	1	1	M6×12 (+)2P	
6	800200002	クラッチケース	CLUTCH HOUSING ASS'Y	1	1	1		F-3
6-1	802021000	クラッチケース	CLUTCH HOUSING ASS'Y	1	1	1		F-3
6-2	800200003	クラッチドラム	CLUTCH DRUM	1	1	1		F-3
6-3	800200004	ベアリング	BEARING	1	1	1		
6-4	800200005	止めり	STOP RING	1	1	1		
6-5	800200006	止めり	STOP RING	1	1	1		
6-6	800200007	クラッチケースカバー	CLUTCH HOUSING CAP	1	1	1		F-3
6-7	800200008	ナベコネジ	SCREW	2	2	2	M4×12 (+)2P	
6-8	800200009	ハウジングホルダ	HOUSING HOLDER	1	1	1		F-3
6-9	800029060	タビコネジ	SCREW	1	1	1	5×12 (+)	
6-10	801654046	ロックボルト	BOLT	1	1	1	M6×16	
6-11	800200010	バネワッシャー	SPRING WASHER	1	1	1	M6	
7	800200011	ロックボルト	BOLT	4	4	4	M6×20 (+)3P	
8	800201970	ブローガード	SAFETY GUARD	1	1	1		V26W
9	800201974	ブローガード	SAFETY GUARD ASS'Y	1	1	1		V26W
9-1	800201971	ブローガード	SAFETY GUARD	1	1	1		V26W
9-2	800201973	ナベコネジ	SCREW	1	1	1	M4×10(+)2P	
9-3	800200553	ロックナット	NUT	1	1	1	M4	
10	800201972	カッター	CUTTER	1	1	1		V26W
11	801675700	タビコネジ	SCREW	2	2	2	4×12(+)	

PARTS LIST MODEL : V24LPS, V24LPSMU, V24LPSH							0504	
REF No.	CODE	品名	NAME	QTY			REMARKS	
				LPS	LPSMU	LPSH	SIZE	ORIGINAL MODEL
12	801675701	ブロータガード	SAFETY GUARD HOLDER	1	1	1	φ24	V24LPS
13	801675702	ブロータガード	SAFETY GUARD HOLDER	1	1	1		V26W
14	801675703	コネクタ	CONNECTOR	1	1	1		V26W
15	800200012	キャップボルト	CAP BOLT	1	1	1	M5×20	
16	800200013	キャップボルト	CAP BOLT	4	4	4	M5×16	
17	801681482	ハンドルグミ	HANDLE ASS'Y	1	1	1	φ24	H24LP
17-1	801681478	ハンドル	HANDLE	1	1	1	φ24	H24LP
17-2	801681479	ハンドルホルダ	HANDLE HOLDER	1	1	1	φ24	H24LP
17-3	801681480	ナベコネジ	SCREW	4	4	4	M5×30 (+)2P	
17-4	801681481	ロックナット	NUT	4	4	4	M5	
18	801683527	スロットルレバーグミ	THROTTLE LEVER ASS'Y	1	1	1	φ24	H24LPS
19	800200380	ラベル	LABEL	1	1	1	178×35	
20	800200019	ラベル	LABEL	1	1	1	7×35	
30	801667186	ベルトグミ	HARNESS ASS'Y	1	1	1		H24
31	800200511	ブロータ	BLADE PROTECTOR	2	2	2		H28
32	801688381	アイブロータ	GOGGLE	1	1	1		
33	800200556	チューブ	TUBE	1	1	1	φ13×120	
34	800200023	スパナ	SPANNER	1	1	1	10×8	
35	800200022	スパナ	SPANNER	1	1	1	4	
36	801689042	スパナ	BOX SPANNER	1	1	1	13×19	
37	801689082	フクロ	BAG	1	1	1		
38	800200025	フクロ	BAG	1	1	1		
39	800200026	フクロ	BAG	1	1	1		
40	801675705	セツメイシヨ	MANUAL	1	1	1		
42	800200041	ワイヤ	WIRE		1			H24LPSMU
	800200108	ワイヤグミ	WIRE ASS'Y			1		H26WH
43	800200106	コネクタ	CONNECTOR		1	1		H26WH
44	800200111	コードグミ	CORD ASS'Y			1		K25W
45	800200034	ナベコネジ	SCREW			1	M5×10 (+)2P	
46	800200112	ドライバ	DRIVER			1		H26WH
47	800200113	スパナ	BOX SPANNER			1	16×19	H26WH



PARTS LIST			MODEL : V24W, V24WMU, V24WH	QTY			REMARKS	
REF No.	CODE	品名	NAME	W	WMU	WH	SIZE	ORIGINAL MODEL
1	801675691	ギヤケース	GEAR CASE ASS'Y	1	1	1	φ24	V24LPS
1-1	801676347	ギヤケース	GEAR CASE	1	1	1	φ24	V24LPS
1-2	801676348	ギヤ	BEVEL GEAR	1	1	1		V24LPS
1-3	801676349	ピニオン	PINION	1	1	1		V24LPS
1-4	801676350	ギヤシャフト	GEAR SHAFT	1	1	1		V24LPS
1-5	801676351	カリホルダ	HOLDER (A)	1	1	1		V24LPS
1-6	801676352	カリホルダ	HOLDER (B)	1	1	1		V24LPS
1-7	801676353	ベアリング	BEARING	1	1	1	608	
1-8	801676354	ベアリング	BEARING	1	1	1	609	
1-9	801676355	ベアリング	BEARING	1	1	1	609Z	
1-10	800045130	ベアリング	BEARING	1	1	1	6001	
1-11	800080430	止め	STOP RING	1	1	1	C-24	
1-12	800082220	止め	STOP RING	1	1	1	S-9	
1-13	800083170	止め	STOP RING	1	1	1	C-28	
1-14	801676357	ギヤケースカバー	GEAR CASE COVER	1	1	1	φ35×φ88	V24LPS
1-15	801676358	ナットカバー	NUT COVER	1	1	1	φ8×φ79.5	V24LPS
1-16	801676359	ニットのナット	NUT	1	1	1	M8×1.25	
1-17	800010505	ロックボルト	BOLT	1	1	1	M6×8	
1-18	801676360	ナベコネジ	SCREW	1	1	1	M4×8(+)2P	
1-19	801676361	オイルシール	OIL SEAL	1	1	1	TC17287	
1-20	801676362	キャップボルト	CAP BOLT	1	1	1	M5×25 2P	
1-21	801676363	キャップボルト	CAP BOLT	1	1	1	M5×8 2P	
1-22	801676364	カラー	COLOR	1	1	1	φ12×φ17×9.5	V24LPS
2	801675692	ドライブシャフト	DRIVE SHAFT HOUSING ASS'Y	1	1	1	φ24	V24LPS
2-1	801675693	ドライブ	DRIVE SHAFT HOUSING	1	1	1	φ24	V24LPS
2-2	801675694	メタルクッション	METAL CUSHION	6	6	6		V24LPS
2-3	801675695	オイルメタル	OIL METAL	6	6	6		V24LPS
3	801675696	ドライブシャフト	DRIVE SHAFT	1	1	1		V24LPS
4	801689261	ハンガーストラップ	HANGER STRAP STEM	1	1	1	φ24	V24W
5	800200001	ナベコネジ	SCREW	2	2	2	M6×12 (+)2P	
6	800200002	クラッチケース	CLUTCH HOUSING ASS'Y	1	1	1		F-3
6-1	802021000	クラッチケース	CLUTCH HOUSING ASS'Y	1	1	1		F-3
6-2	800200003	クラッチドラム	CLUTCH DRUM	1	1	1		F-3
6-3	800200004	ベアリング	BEARING	1	1	1		
6-4	800200005	止め	STOP RING	1	1	1		
6-5	800200006	止め	STOP RING	1	1	1		
6-6	800200007	クラッチケースカバー	CLUTCH HOUSING CAP	1	1	1		F-3
6-7	800200008	ナベコネジ	SCREW	2	2	2	M4×12 (+)2P	
6-8	800200009	ハウジングホルダー	HOUSING HOLDER	1	1	1		F-3
6-9	800029060	クランプネジ	SCREW	1	1	1	5×12 (+)	
6-10	801654046	ロックボルト	BOLT	1	1	1	M6×16	
6-11	800200010	バネワッシャー	SPRING WASHER	1	1	1	M6	
7	800200011	ロックボルト	BOLT	4	4	4	M6×20 (+)3P	
8	800201970	ブローガード	SAFETY GUARD	1	1	1		V26W
9	800201974	ブローガード	SAFETY GUARD ASS'Y	1	1	1		V26W
9-1	800201971	ブローガード	SAFETY GUARD	1	1	1		V26W
9-2	800201973	ナベコネジ	SCREW	1	1	1	M4×10(+)2P	
9-3	800200553	ロックナット	NUT	1	1	1	M4	
10	800201972	カッター	CUTTER	1	1	1		V26W
11	801675700	クランプネジ	SCREW	2	2	2	4×12(+)	

PARTS LIST MODEL : V24W, V24WMU, V24WH							0504	
REF No.	CODE	品名	NAME	QTY			REMARKS	
				W	WMU	WH	SIZE	ORIGINAL MODEL
12	801675701	ブローテクトホルダ	SAFETY GUARD HOLDER	1	1	1		V24LPS
13	801675702	ブローテクトホルダ	SAFETY GUARD HOLDER	1	1	1		V26W
14	801675703	コネクタ	CONNECTOR	1	1	1		V26W
15	800200012	キャップボルト	CAP BOLT	1	1	1	M5×20	
16	800200013	キャップボルト	CAP BOLT	4	4	4	M5×16	
17	801675712	ハンドルホルダ	HANDLE HOLDER	1	1	1		J28
18	801675713	ハンドルホルダ	HANDLE HOLDER	1	1	1		J28
19	801675714	ハンドルホルダ	HANDLE HOLDER	1	1	1		V26W
20	801675715	ハンドルホルダ	HANDLE HOLDER	1	1	1		V26W
21	800200083	ホウシソコム	HANDLE DAMPER	1	1	1		F-2
22	800200037	キャップボルト	CAP BOLT	1	1	1	M8×50	
23	800200038	キャップボルト	CAP BOLT	2	2	2	M6×20	
24	800200039	キャップボルト	CAP BOLT	2	2	2	M6×25	
25	801675716	ハンドル	HANDLE	1	1	1		V26W
26	801655825	グリップクミ	GRIP ASS'Y	1	1	1		H26W
26-1	801655775	ナベコネジ	SCREW	1	1	1	M5×30(+)	
26-2	800030080	ロックナット	NUT	1	1	1	M5	
27	801675717	ハンドル	HANDLE	1	1	1		V26W
28	801675718	スロットルレバークミ	THROTTLE LEVER ASS'Y	1	1	1		V26W
28-1	801655775	ナベコネジ	SCREW	1	1	1	M5×30(+)	
28-2	800030080	ロックナット	NUT	1	1	1	M5	
29	801675722	ワイヤガイド	WIRE GUIDE	1	1	1	19	V28W
30	801689262	ワイヤガイド	WIRE GUIDE	2	2	2	24	V24W
31	800200380	ラベル	LABEL	1	1	1	178×35	
40	801667186	ベルトクミ	HARNESS ASS'Y	1	1	1		H24
41	800200511	ブローテクト	BLADE PROTECTOR	2	2	2		H28
42	801688381	アイブローテクト	GOGGLE	1	1	1		
43	800200556	チューブ	TUBE	1	1	1		
44	800200023	スパナ	SPANNER	1	1	1	10×8	
45	800200022	スパナ	SPANNER	1	1	1	4	
46	800200042	スパナ	SPANNER	1	1	1	5	
47	800200043	スパナ	SPANNER	1	1	1	6	
48	801689042	スパナ	BOX SPANNER	1	1	1	13×19	
49	801689082	フクロ	BAG	1	1	1		
50	800200025	フクロ	BAG	1	1	1		
51	800200026	フクロ	BAG	1	1	1		
52	801675705	セツメイショ	MANUAL	1	1	1		
60	800200041	ワイヤ	WIRE		1			H24LS
	800200108	ワイヤクミ	WIRE ASS'Y			1		H26WH
61	800200106	コネクタ	CONNECTOR		1	1		H26WH
62	800200111	コードクミ	CORD ASS'Y			1		K25W
63	800200034	ナベコネジ	SCREW			1	M5×10 (+)2P	
64	800200112	ドライバー	DRIVER			1		H26WH
65	800200113	スパナ	BOX SPANNER			1	16×19	H26WH

PARTS LIST MODEL : V241LPS, V241LPSMU, V241LPSH							0504	
REF No.	CODE	品名	NAME	QTY			REMARKS	
				LPS	LPSMU	LPSH	SIZE	ORIGINAL MODEL
1	801675691	ギヤケース	GEAR CASE ASS'Y	1	1	1	φ24	V24LPS
	801676712			1	1	1	φ24 RED	V24LPS
1-1	801676347	ギヤケース	GEAR CASE	1	1	1	φ24	V24LPS
	801689810			1	1	1	φ24 RED	V24LPS
1-2	801676348	ギヤ	BEVEL GEAR	1	1	1		V24LPS
1-3	801676349	ピニオン	PINION	1	1	1		V24LPS
1-4	801676350	ギヤシャフト	GEAR SHAFT	1	1	1		V24LPS
1-5	801676351	カリホルダ	HOLDER (A)	1	1	1		V24LPS
1-6	801676352	カリホルダ	HOLDER (B)	1	1	1		V24LPS
1-7	801676353	ベアリング	BEARING	1	1	1	608	
1-8	801676354	ベアリング	BEARING	1	1	1	609	
1-9	801676355	ベアリング	BEARING	1	1	1	609Z	
1-10	800045130	ベアリング	BEARING	1	1	1	6001	
1-11	800080430	トメリ	STOP RING	1	1	1	C-24	
1-12	800082220	トメリ	STOP RING	1	1	1	S-9	
1-13	800083170	トメリ	STOP RING	1	1	1	C-28	
1-14	801676357	ギヤケースカバー	GEAR CASE COVER	1	1	1	φ35×φ88	V24LPS
1-15	801676358	ナットカバー	NUT COVER	1	1	1	φ8×φ79.5	V24LPS
1-16	801676359	ユルミトメナット	NUT	1	1	1	M8×1.25	
1-17	800010505	ロックボルト	BOLT	1	1	1	M6×8	
1-18	801676360	ナベコネジ	SCREW	1	1	1	M4×8(+) 2P	
1-19	801676361	オイルシール	OIL SEAL	1	1	1	TC17287	
1-20	801676362	キャップボルト	CAP BOLT	1	1	1	M5×25 2P	
1-21	801676363	キャップボルト	CAP BOLT	1	1	1	M5×8 2P	
1-22	801676364	カラー	COLOR	1	1	1	φ12×φ17×9.5	V24LPS
2	800200557	ドライブクミ	DRIVE SHAFT HOUSING ASS'Y	1	1	1	φ24	V241LPS
2-1	800200485	ドライブ	DRIVE SHAFT HOUSING	1	1	1	φ24	V241LPS
2-2	801675694	ボクシソコム	METAL CUSHION	6	6	6		V24LPS
2-3	801675695	ジウケ	OIL METAL	6	6	6		V24LPS
3	801675696	ドライブシャフト	DRIVE SHAFT	1	1	1		V24LPS
4	800200000	ベルト掛けナゲ	HANGER STRAP STEM	1	1	1	φ24	V24W
5	800024420	ナベコネジ	SCREW	1	1	1	M6×12 (+) 2P	
6	800200544	クラッチケース	CLUTCH HOUSING ASS'Y	1	1	1		V241LPS
	800200545			1	1	1	RED	V241LPS
6-1	800200497	クラッチケース	CLUTCH HOUSING	1	1	1		V241LPS
	800200502			1	1	1	RED	V241LPS
6-2	800200501	クラッチケース	CLUTCH HOUSING ASS'Y	1	1	1		V241LPS
	800200504			1	1	1	RED	V241LPS
6-3	800200538	クラッチドラム	CLUTCH DRUM	1	1	1		V241LPS
6-4	801676309	ベアリング	BEARING	2	2	2	6001Z	
6-5	800200539	トメリ	STOP RING	1	1	1	C-28	
6-6	800200540	トメリ	STOP RING	1	1	1	S-12	
6-7	800200541	キャップボルト	CAP BOLT	4	4	4	M5×14 2P	
6-8	800200542	キャップボルト	CAP BOLT	1	1	1	M5×12 2P	
6-9	800200543	キャップボルト	CAP BOLT	1	1	1	M5×20 2P	
7	800018060	ロックボルト	BOLT	4	4	4	M6×20 (+) 3P	
8	800201970	ブロテカ	SAFETY GUARD	1	1	1		V26W
9	800201974	ブロテカクミ	SAFETY GUARD ASS'Y	1	1	1		V26W
9-1	800201971	ブロテカ	SAFETY GUARD	1	1	1		V26W

PARTS LIST MODEL : V241LPS, V241LPSMU, V241LPSH							0504	
REF No.	CODE	品名	NAME	QTY			REMARKS	
				LPS	LPSMU	LPSH	SIZE	ORIGINAL MODEL
9-2	800201973	ナヘコネジ	SCREW	1	1	1	M4×10(+)	2P
9-3	800200553	ロッカナット	NUT	1	1	1	M4	
10	800201972	カッター	CUTTER	1	1	1		V26W
11	801675700	タビソネジ	SCREW	2	2	2	4×12(+)	
12	801675701	フロテクタホルダ	SAFETY GUARD HOLDER	1	1	1	φ24	V24LPS
	800200377			1	1	1	φ24 RED	V24LPS
13	801675702	フロテクタホルダ	SAFETY GUARD HOLDER	1	1	1		V26W
14	801675703	コネクタ	CONNECTOR	1	1	1		V26W
15	801668299	キャップボルト	CAP BOLT	1	1	1	M5×20	
16	801688398	キャップボルト	CAP BOLT	4	4	4	M5×16	
17	801681482	ハンドルグミ	HANDLE ASS'Y	1	1	1	φ24	H24LP
17-1	801681478	ハンドル	HANDLE	1	1	1	φ24	H24LP
17-2	801681479	ハンドルホルダ	HANDLE HOLDER	1	1	1	φ24	H24LP
17-3	801681480	ナヘコネジ	SCREW	4	4	4	M5×30 (+)	2P
17-4	801681481	ロッカナット	NUT	4	4	4	M5	
18	801685470	スロットルレバーグミ	THROTTLE LEVER ASS'Y	1	1	1	φ24	PHT1020
19	800200380	ラベル	LABEL	1	1	1	178×35	
20	800200019	ラベル	LABEL	1	1	1	7×35	
21	801667186	ベルトグミ	HARNESS ASS'Y	1	1	1		H24
22	800200511	フロテクタ	BLADE PROTECTOR	2	2	2		H28
23	801688381	アイフロテクタ	GOGGLE	1	1	1		
24	800200556	チューブ	TUBE	1	1	1	φ13×120	
25	800200023	スパナ	SPANNER	1	1	1	10×8	
26	800200022	スパナ	SPANNER	1	1	1	4	
27	801689042	スパナ	BOX SPANNER	1	1	1	13×19	
28	801689082	フクロ	BAG	1	1	1		
29	800200025	フクロ	BAG	1	1	1		
30	800200026	フクロ	BAG	1	1	1		
31	801675705	セツメイショ	MANUAL	1	1	1		
32	800200559	セツメイショ	MANUAL	1	1	1		
33	800201775	セツメイショ	MANUAL			1	GX25/35	
40	800200080	ワイヤ	WIRE		1			H24LPSMU
	800202115	ワイヤグミ	WIRE ASS'Y			1		
41	800200106	コネクタ	CONNECTOR		1	1		H26WH
42	800200111	コードグミ	CORD ASS'Y			1		K25W
43	800200034	ナヘコネジ	SCREW			1	M5×10 (+)	2P
44	800200112	ドライバ	DRIVER			1		H26WH
45	800200113	スパナ	BOX SPANNER			1	16×19	H26WH

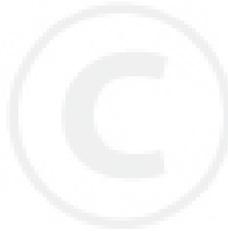
PARTS LIST MODEL : V241W, V241WMU, V241WH							0504	
REF No.	CODE	品名	NAME	QTY			REMARKS	
				W	WMU	WH	SIZE	ORIGINAL MODEL
1	801675691	ギヤケース	GEAR CASE ASS'Y	1	1	1	φ24	V24LPS
	801676712			1	1	1	φ24 RED	V24LPS
1-1	801676347	ギヤケース	GEAR CASE	1	1	1	φ24	V24LPS
	801689810			1	1	1	φ24 RED	V24LPS
1-2	801676348	ギヤ	BEVEL GEAR	1	1	1		V24LPS
1-3	801676349	ピニオン	PINION	1	1	1		V24LPS
1-4	801676350	ギヤシャフト	GEAR SHAFT	1	1	1		V24LPS
1-5	801676351	カリホルダ	HOLDER (A)	1	1	1		V24LPS
1-6	801676352	カリホルダ	HOLDER (B)	1	1	1		V24LPS
1-7	801676353	ベアリング	BEARING	1	1	1	608	
1-8	801676354	ベアリング	BEARING	1	1	1	609	
1-9	801676355	ベアリング	BEARING	1	1	1	609Z	
1-10	800045130	ベアリング	BEARING	1	1	1	6001	
1-11	800080430	トメリ	STOP RING	1	1	1	C-24	
1-12	800082220	トメリ	STOP RING	1	1	1	S-9	
1-13	800083170	トメリ	STOP RING	1	1	1	C-28	
1-14	801676357	ギヤケースカバー	GEAR CASE COVER	1	1	1	φ35×φ88	V24LPS
1-15	801676358	ナットカバー	NUT COVER	1	1	1	φ8×φ79.5	V24LPS
1-16	801676359	ユルミトメナット	NUT	1	1	1	M8×1.25	
1-17	800010505	ロッカボルト	BOLT	1	1	1	M6×8	
1-18	801676360	ナベコネ	SCREW	1	1	1	M4×8(+) 2P	
1-19	801676361	オイルシール	OIL SEAL	1	1	1	TC17287	
1-20	801676362	キャップボルト	CAP BOLT	1	1	1	M5×25 2P	
1-21	801676363	キャップボルト	CAP BOLT	1	1	1	M5×8 2P	
1-22	801676364	カラー	COLOR	1	1	1	φ12×φ17×9.5	V24LPS
2	800200557	ドライブハウジング	DRIVE SHAFT HOUSING ASS'Y	1	1	1	φ24	V241LPS
2-1	800200485	ドライブ	DRIVE SHAFT HOUSING	1	1	1	φ24	V241LPS
2-2	801675694	ホウシシコ	METAL CUSHION	6	6	6		V24LPS
2-3	801675695	シクウケ	OIL METAL	6	6	6		V24LPS
3	801675696	ドライブシャフト	DRIVE SHAFT	1	1	1		V24LPS
4	800200000	ベルトカガナ	HANGER STRAP STEM	1	1	1	φ24	V24W
5	800024420	ナベコネ	SCREW	1	1	1	M6×12 (+) 2P	
6	800200544	クラッチケース	CLUTCH HOUSING ASS'Y	1	1	1		V241LPS
	800200545			1	1	1	RED	V241LPS
6-1	800200497	クラッチケース	CLUTCH HOUSING	1	1	1		V241LPS
	800200502			1	1	1	RED	V241LPS
6-2	800200501	クラッチケース	CLUTCH HOUSING ASS'Y	1	1	1		V241LPS
	800200504			1	1	1	RED	V241LPS
6-3	800200538	クラッチドラム	CLUTCH DRUM	1	1	1		V241LPS
6-4	801676309	ベアリング	BEARING	2	2	2	6001ZZ	
6-5	800200539	トメリ	STOP RING	1	1	1	C-28	
6-6	800200540	トメリ	STOP RING	1	1	1	S-12	
6-7	800200541	キャップボルト	CAP BOLT	4	4	4	M5×14 2P	
6-8	800200542	キャップボルト	CAP BOLT	1	1	1	M5×12 2P	
6-9	800200543	キャップボルト	CAP BOLT	1	1	1	M5×20 2P	
7	800018060	ロッカボルト	BOLT	4	4	4	M6×20 (+) 3P	
8	800201970	プロテクタ	SAFETY GUARD	1	1	1		V26W
9	800201974	プロテクタ	SAFETY GUARD ASS'Y	1	1	1		V26W
9-1	800201971	プロテクタ	SAFETY GUARD	1	1	1		V26W
9-2	800201973	ナベコネ	SCREW	1	1	1	M4×10 (+) 2P	

PARTS LIST MODEL : V241W, V241WMU, V241WH							0504	
REF No.	CODE	品名	NAME	QTY			REMARKS	
				W	WMU	WH	SIZE	ORIGINAL MODEL
9-3	800200553	ロックナット	NUT	1	1	1	M4	
10	800201972	カッター	CUTTER	1	1	1		V26W
11	801675700	タビソネジ	SCREW	2	2	2	4×12(+)	
12	801675701	ブロテクタホルダ	SAFETY GUARD HOLDER	1	1	1	φ24	V24LPS
	800200377			1	1	1	φ24 RED	V24LPS
13	801675702	ブロテクタホルダ	SAFETY GUARD HOLDER	1	1	1		V26W
14	801675703	コネクタ	CONNECTOR	1	1	1		V26W
15	801668299	キャップボルト	CAP BOLT	1	1	1	M5×20	
16	801688398	キャップボルト	CAP BOLT	4	4	4	M5×16	
17	801689441	ハンドホルダ	HANDLE HOLDER	1	1	1		
	801689442			1	1	1	RED	
18	801689443	ハンドホルダ	HANDLE HOLDER	1	1	1		
	801689444			1	1	1	RED	
19	801675715	ハンドホルダ	HANDLE HOLDER	1	1	1		
	800200068			1	1	1	RED	
20	800200083	ホウシソコム	HANDLE DAMPER	1	1	1		
21	800200038	キャップボルト	CAP BOLT	4	4	4	M6×20	
22	800200039	キャップボルト	CAP BOLT	2	2	2	M6×25	
23	800200505	ハンドル	HANDLE	1	1	1		V241W
24	801655825	グリップクミ	GRIP ASS'Y	1	1	1		H26W
24-1	801655775	ナベコネジ	SCREW	1	1	1	M5×30(+)	
24-2	800030080	ロックナット	NUT	1	1	1	M5	
25	800200506	ハンドル	HANDLE	1	1	1		V241W
26	801675718	スロットルレバークミ	THROTTLE LEVER ASS'Y	1	1	1		V26W
26-1	801655775	ナベコネジ	SCREW	1	1	1	M5×30(+)	
26-2	800030080	ロックナット	NUT	1	1	1	M5	
27	801675722	ワイヤガイド	WIRE GUIDE	1	1	1	19	V28W
28	801689262	ワイヤガイド	WIRE GUIDE	2	2	2	24	V24W
29	800200380	ラベル	LABEL	1	1	1	178×35	
30	801667186	ベルトクミ	HARNES ASS'Y	1	1	1		H24
31	800200511	ブロテクタ	BLADE PROTECTOR	2	2	2		H28
32	801688381	アイブロテクタ	GOGGLE	1	1	1		
33	800200556	チューブ	TUBE	1	1	1	φ13×120	
34	800200023	スパナ	SPANNER	1	1	1	10×8	
35	800200022	スパナ	SPANNER	1	1	1	4	
36	800200042	スパナ	SPANNER	1	1	1	5	
37	801689042	スパナ	BOX SPANNER	1	1	1	13×19	
38	801689082	フクロ	BAG	1	1	1		
39	800200025	フクロ	BAG	1	1	1		
40	800200026	フクロ	BAG	1	1	1		
41	801675705	セツメイショ	MANUAL	1	1	1		
42	800200559	セツメイショ	MANUAL	1	1	1		
43	800201775	セツメイショ	MANUAL			1	GX25/35	
50	800200080	ワイヤ	WIRE		1			H24LS
	800202115	ワイヤクミ	WIRE ASS'Y			1		
51	800200106	コネクタ	CONNECTOR		1	1		H26WH
52	800200111	コードクミ	CORD ASS'Y			1		K25W
53	800200034	ナベコネジ	SCREW			1	M5×10 (+)2P	
54	800200112	ドライバ	DRIVER			1		H26WH
55	800200113	スパナ	BOX SPANNER			1	16×19	H26WH

PARTS LIST MODEL: V26LPS, V26LPSH, V28LS							0504	
REF No.	CODE	品名	NAME	QTY			REMARKS	
				26LPS	26LPSH	28LS	SIZE	ORIGINAL MODEL
1	801675707	ギヤケース	GEAR CASE ASS'Y	1	1		φ 26	V26W
	801676723			1	1		φ 26 RED	V26W
	801675726					1	φ 28	V28W
	801676305					1	φ 28 RED	V28W
1-1	801676365	ギヤケース	GEAR CASE	1	1		φ 26	V26W
	801689811			1	1		φ 26 RED	V26W
	801676377					1	φ 28	V28W
	801689812					1	φ 28 RED	V28W
1-2	801676366	ギヤ	BEVEL GEAR	1	1			V26W
	801676378					1		V28W
1-3	801676367	ピニオン	PINION	1	1			V26W
	801676379					1		V28W
1-4	801676368	ギヤシャフト	GEAR SHAFT	1	1			V26W
	801676380					1		V28W
1-5	801676369	カリホルダ	HOLDER (A)	1	1			V26W
	801676381					1		V28W
1-6	801676370	カリホルダ	HOLDER (B)	1	1			V26W
	801676382					1		V28W
1-7	800045020	ベアリング	BEARING	1	1		6000	
	800045130					1	6001	
1-8	800045020	ベアリング	BEARING	1	1		6000	
	800045130					1	6001	
1-9	800045500	ベアリング	BEARING	1	1		6000Z	
	800045510					1	6001Z	
1-10	801676371	ベアリング	BEARING	1	1		6201	
	801676383					1	6202	
1-11	800083160	トメ	STOP RING	1	1		C-26	
	800083170					1	C-28	
1-12	800082010	トメ	STOP RING	1	1		S-10	
	800082030					1	S-12	
1-13	800083190	トメ	STOP RING	1	1		C-32	
	801668111					1	C-35	
1-14	801676372	ギヤケースカバー	GEAR CASE COVER	1	1		φ 40 × φ 88	V26W
	801676385					1	φ 44 × φ 88	V28W
1-15	801676373	ナットカバー	NUT COVER	1	1	1	φ 10 × φ 73	V26W
1-16	801676374	ヌット	NUT	1	1	1	M10 × 1.25	
1-17	800010505	ロックナット	BOLT	1	1	1	M6 × 8	
1-18	801676360	ナベコネジ	SCREW	3	3	3	M4 × 8 (+) 2P	
1-19	801676375	オイルシール	OIL SEAL	1	1		TC17327	V26W
	801676386					1	TC22357	V28W
1-20	801676376	キャップボルト	CAP BOLT	1	1	1	M6 × 30 2P	
1-21	801676363	キャップボルト	CAP BOLT	1	1	1	M5 × 10 2P	
1-22	801676364	カラー	COLOR	1	1		φ 12 × φ 17 × 9.5	V26W
	801676387					1	φ 15 × φ 22 × 9.5	V28W
2	801675708	ドライブシャフト	DRIVE SHAFT HOUSING ASS'Y	1	1		φ 26	V26W
	801675727					1	φ 28	V28W
2-1	801675709	ドライブシャフト	DRIVE SHAFT HOUSING	1	1		φ 26	V26W
	801675728					1	φ 28	V28W
2-2	802031050	メタルクッション	METAL CUSHION	6	6			F-4
	802041200					6		F-5

PARTS LIST MODEL: V26LPS, V26LPSH, V28LS							0504		
REF No.	CODE	品名	NAME	QTY			REMARKS		
				26LPS	26LPSH	28LS	SIZE	ORIGINAL MODEL	
2-3	800200029	ジークラフ	OIL METAL	6	6	6	φ8×φ14×10	F-5	
3	801666942	ドライブシャフト	DRIVE SHAFT	1	1	1		H26	
4	800200082	ベルトカケカナダ	HANGER STRAP STEM	1	1		φ26	F-4	
	800200084					1	φ28	H28	
5	800200001	ナベコネジ	SCREW	1	1	1	M6×12 (+) 2P		
6	800201734	クラッチケーススクリュー	CLUTCH HOUSING ASS'Y	1	1			H26	
	800202053			1	1		RED	H26	
	800201735					1			H28
	800202054					1		RED	H28
6-1	801682978	クラッチケース	CLUTCH HOUSING	1	1	1		H26	
	801686910			1	1	1	RED	H26	
6-2	801688365	クラッチドラム	CLUTCH DRUM	1	1	1		F-4	
6-3	800200004	ベアリング	BEARING	1	1	1			
6-4	800200006	トマリ	STOP RING	1	1	1			
6-5	801667109	クラッチケースホルダ	CLUTCH HOUSING CORE	1	1		φ26	F-18	
	801652257			1	1		φ26 RED	F-18	
	801666949					1		φ28	F-19
	801652259					1		φ28 RED	F-19
6-6	801652132	ホウシコンム	HOUSING DAMPER	2	2	2		F-18	
6-7	801652258	ホウシコンム	HOUSING DAMPER	2	2	2		F-18	
6-8	800200032	キャップボルト	CAP BOLT	2	2	2	M5×30		
6-9	800200033	キャップボルト	CAP BOLT	2	2	2	M6×25		
6-10	800200034	ナベコネジ	SCREW	1	1	1	M5×10 (+) 2P		
6-11	800200035	ロックボルト	BOLT	1	1	1	M6×30 (+) 3P		
7	800200035	ロックボルト	BOLT	4	4	4	M6×30 (+) 3P		
8	800201970	ブローガード	SAFETY GUARD	1	1	1		V26W	
9	800201974	ブローガード	SAFETY GUARD ASS'Y	1	1	1		V26W	
9-1	800201971	ブローガード	SAFETY GUARD	1	1	1		V26W	
9-2	800201973	ナベコネジ	SCREW	1	1	1	M4×10 (+) 2P		
9-3	800200553	ロックナット	NUT	1	1	1	M4		
10	800201972	カッター	CUTTER	1	1	1		V26W	
11	801675700	タビネジ	SCREW	2	2	2	4×12 (+)		
12	801675711	ブローガードホルダ	SAFETY GUARD HOLDER	1	1		φ26	V26W	
	800200388			1	1		φ26 RED	V26W	
	801675730					1		φ28	V28W
	800200397					1		φ28 RED	V28W
13	801675702	ブローガード	SAFETY GUARD HOLDER	1	1	1		V26W	
14	801675703	コネクタ	CONNECTOR	1	1	1		V26W	
15	800200012	キャップボルト	CAP BOLT	1	1	1	M5×20		
16	800200013	キャップボルト	CAP BOLT	4	4	4	M5×16		
17	801681485	ハンドル	HANDLE ASS'Y	1	1		φ26	H26LP	
	801683452					1	φ28	H28LS	
17-1	801681483	ハンドル	HANDLE	1	1		φ26	H26LP	
	801671091					1	φ28	H28LS	
17-2	801681484	ハンドルホルダ	HANDLE HOLDER	1	1		φ26	H26LP	
	801671092					1	φ28	H28LS	
17-3	801681480	ナベコネジ	SCREW	4	4	4	M5×30 (+) 2P		
17-4	801681481	ロックナット	NUT	4	4	4	M5		

PARTS LIST MODEL: V26LPS, V26LPSH, V28LS								0504
REF No.	CODE	品名	NAME	QTY			REMARKS	
				26LPS	26LPSH	28LS	SIZE	ORIGINAL MODEL
18	801683528	スロットルレバー組み	THROTTLE LEVER ASS'Y	1	1		φ 26	H26LPS
	801669581					1	φ 28	H28LS
19	801669568	ハンドルダンパー	HANDLE DAMPER			2	φ 28	H28LS
20	800200015	ラベル	LABEL	1	1	1	140×35	
21	800200019	ラベル	LABEL	1	1	1	7×35	
30	801668671	ハーネス組み	HARNESS ASS'Y	1	1	1		J28
31	800200511	ブレードプロテクタ	BLADE PROTECTOR	2	2	2		H28
32	801688381	アイブレードプロテクタ	GOGGLE	1	1	1		
33	800200556	チューブ	TUBE	1	1	1	φ 13×120	
34	800200023	スパナ	SPANNER	1	1	1	10×8	
35	800200022	スパナ	SPANNER	1	1	1	4	
36	801689042	スパナ	BOX SPANNER	1		1	13×19	
37	801689082	フクロ	BAG	1	1	1		
38	800200025	フクロ	BAG	1	1	1		
39	800200026	フクロ	BAG	1	1	1		
40	801675705	セツメイシヨ	MANUAL	1	1	1		
41	800201775	セツメイシヨ	MANUAL		1		GX25/35	
42	801689264	セツメイシヨ	MANUAL			1	V28LS	
43	800201904	セツメイシヨ	MANUAL			1	TL50PPD	
50	800200108	ワイヤ	WIRE ASS'Y		1			H26WH
51	800200106	コネクタ	CONNECTOR		1			H26WH
52	800200111	コード組み	CORD ASS'Y		1			K25W
53	800200034	ナット	SCREW		1		M5×10 (+)2P	
54	800200112	ドライバ	DRIVER		1			H26WH
55	800200113	スパナ	SPANNER		1		16×19	H26WH



PARTS LIST MODEL: V26W, V26WH, V28W

0504

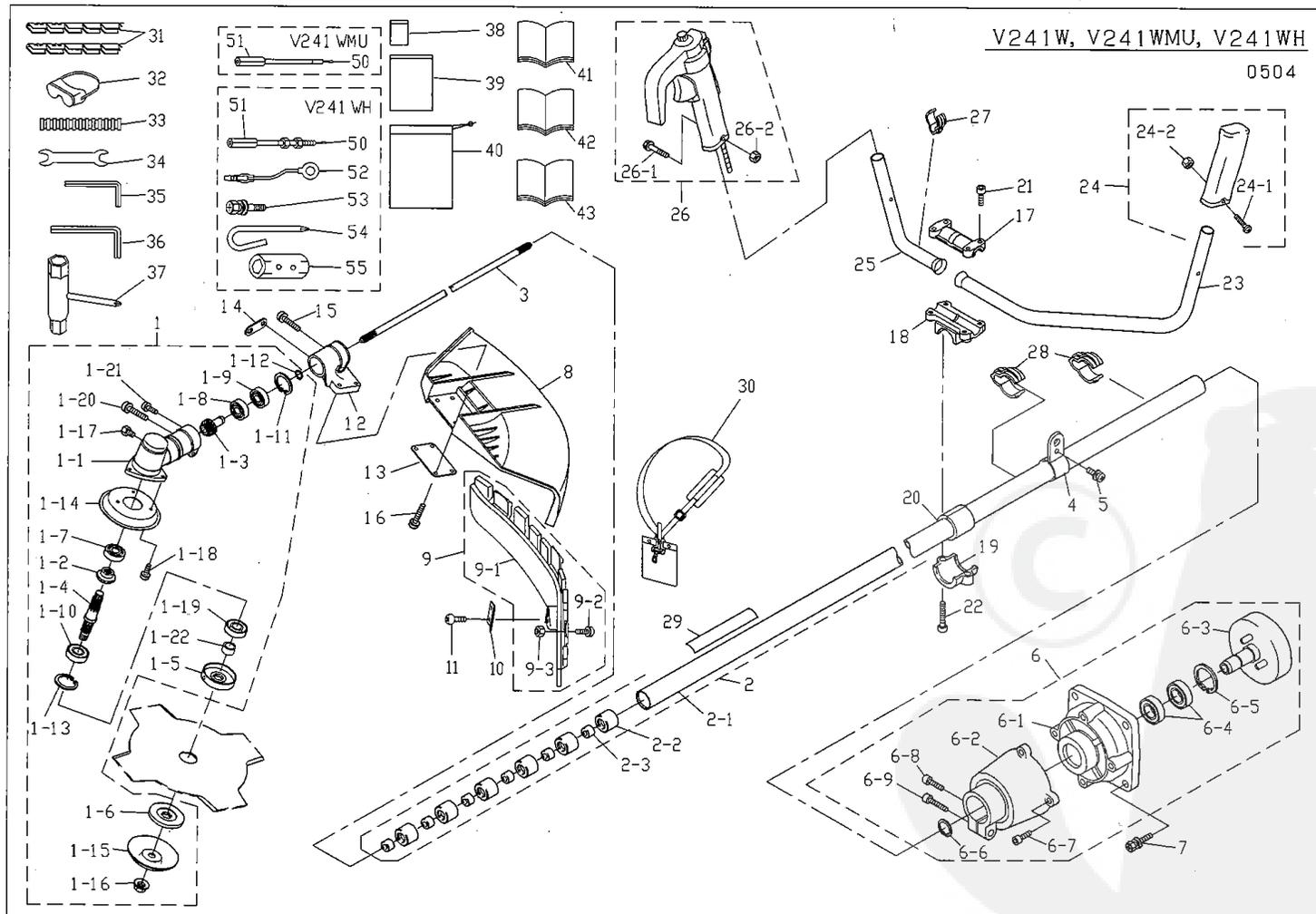
REF No.	CODE	品名	NAME	QTY			REMARKS	
				26W	26WH	28W	SIZE	ORIGINAL MODEL
1	801675707	ギヤケースミ	GEAR CASE ASS'Y	1	1		φ 26	V26W
	801676723			1	1		φ 26 RED	V26W
	801675726					1	φ 28	V28W
	801676305					1	φ 28 RED	V28W
1-1	801676365	ギヤケース	GEAR CASE	1	1		φ 26	V26W
	801689811			1	1		φ 26 RED	V26W
	801676377					1	φ 28	V28W
	801689812					1	φ 28 RED	V28W
1-2	801676366	ギヤ	BEVEL GEAR	1	1			V26W
	801676378					1		V28W
1-3	801676367	ピニオン	PINION	1	1			V26W
	801676379					1		V28W
1-4	801676368	ギヤシャフト	GEAR SHAFT	1	1			V26W
	801676380					1		V28W
1-5	801676369	カリホルダ	HOLDER (A)	1	1			V26W
	801676381					1		V28W
1-6	801676370	カリホルダ	HOLDER (B)	1	1			V26W
	801676382					1		V28W
1-7	800045020	ベアリング	BEARING	1	1		6000	
	800045130					1	6001	
1-8	800045020	ベアリング	BEARING	1	1		6000	
	800045130					1	6001	
1-9	800045500	ベアリング	BEARING	1	1		6000Z	
	800045510					1	6001Z	
1-10	801676371	ベアリング	BEARING	1	1		6201	
	801676383					1	6202	
1-11	800083160	トメリ	STOP RING	1	1		C-26	
	800083170					1	C-28	
1-12	800082010	トメリ	STOP RING	1	1		S-10	
	800082030					1	S-12	
1-13	800083190	トメリ	STOP RING	1	1		C-32	
	801668111					1	C-35	
1-14	801676372	ギヤケースカバー	GEAR CASE COVER	1	1		φ 40 × φ 88	V26W
	801676385					1	φ 44 × φ 88	V28W
1-15	801676373	ナットカバー	NUT COVER	1	1	1	φ 10 × φ 73	V26W
1-16	801676374	ユルミトメナット	NUT	1	1	1	M10 × 1.25	
1-17	800010505	ロックボルト	BOLT	1	1	1	M6 × 8	
1-18	801676360	ナベコネジ	SCREW	3	3	3	M4 × 8 (+) 2P	
1-19	801676375	オイルシール	OIL SEAL	1	1		TC17327	V26W
	801676386					1	TC22357	V28W
1-20	801676376	キャップボルト	CAP BOLT	1	1	1	M6 × 30 2P	
1-21	801676363	キャップボルト	CAP BOLT	1	1	1	M5 × 10 2P	
1-22	801676364	カラー	COLOR	1	1		φ 12 × φ 17 × 9.5	V26W
	801676387					1	φ 15 × φ 22 × 9.5	V28W

PARTS LIST MODEL: V26W, V26WH, V28W							0504		
REF No.	CODE	品名	NAME	QTY			REMARKS		
				26W	26WH	28W	SIZE	ORIGINAL MODEL	
2	801675708	ハイクミ	DRIVE SHAFT HOUSING ASS'Y	1	1		φ 26	V26W	
	801675727					1	φ 28	V28W	
2-1	801675709	ハイク	DRIVE SHAFT HOUSING	1	1		φ 26	V26W	
	801675728					1	φ 28	V28W	
2-2	802031050	ホウシンゴム	METAL CUSHION	6	6			F-4	
	802041200					6		F-5	
2-3	800200029	シクウケ	OIL METAL	6	6	6	φ 8 × φ 14 × 10	F-5	
3	801666942	ドライブシャフト	DRIVE SHAFT	1	1	1		H26	
4	801675710	ベルトカケカナダ	HANGER STRAP STEM	1	1		φ 26	V26W	
	801675729					1	φ 28	V28W	
5	800200001	ナベコネジ	SCREW	2	2	2	M6 × 12 (+) 2P		
6	800201734	クラッチケース	CLUTCH HOUSING ASS'Y	1	1			H26	
	800202053			1	1		RED	H26	
	800201735					1		H28	
	800202054					1	RED	H28	
6-1	801682978	クラッチケース	CLUTCH HOUSING	1	1	1		H26	
	801686910			1	1	1	RED	H26	
6-2	801688365	クラッチドラム	CLUTCH DRUM	1	1	1		F-4	
6-3	800200004	ベアリング	BEARING	1	1	1			
6-4	800200006	トメワ	STOP RING	1	1	1			
6-5	801667109	クラッチケースホルダ	CLUTCH HOUSING CORE	1	1		φ 26	F-18	
	801652257			1	1		φ 26 RED	F-18	
	801666949					1		φ 28	F-19
	801652259					1		φ 28 RED	F-19
6-6	801652132	ホウシンゴム	HOUSING DAMPER	2	2	2		F-18	
6-7	801652258	ホウシンゴム	HOUSING DAMPER	2	2	2		F-18	
6-8	800200032	キャップボルト	CAP BOLT	2	2	2	M5 × 30		
6-9	800200033	キャップボルト	CAP BOLT	2	2	2	M6 × 25		
6-10	800200034	ナベコネジ	SCREW	1	1	1	M5 × 10 (+) 2P		
6-11	800200035	ロックボルト	BOLT	1	1	1	M6 × 30 (+) 3P		
7	800200035	ロックボルト	BOLT	4	4	4	M6 × 30 (+) 3P		
8	800201970	プロテクタ	SAFETY GUARD	1	1	1		V26W	
9	800201974	プロテクタ	SAFETY GUARD ASS'Y	1	1	1		V26W	
9-1	800201971	プロテクタ	SAFETY GUARD	1	1	1		V26W	
9-2	800201973	ナベコネジ	SCREW	1	1	1	M4 × 10 (+) 2P		
9-3	800200553	ロックナット	NUT	1	1	1	M4		
10	800201972	カッター	CUTTER	1	1	1		V26W	
11	801675700	タビネジ	SCREW	2	2	2	4 × 12 (+)		
12	801675711	プロテクタホルダ	SAFETY GUARD HOLDER	1	1		φ 26	V26W	
	800200388			1	1		φ 26 RED	V26W	
	801675730					1		φ 28	V28W
	800200397					1		φ 28 RED	V28W
13	801675702	プロテクタホルダ	SAFETY GUARD HOLDER	1	1	1		V26W	
14	801675703	コネクタ	CONNECTOR	1	1	1		V26W	
15	800200012	キャップボルト	CAP BOLT	1	1	1	M5 × 20		
16	800200013	キャップボルト	CAP BOLT	4	4	4	M5 × 16		

PARTS LIST MODEL: V26W, V26WH, V28W								0504
REF No.	CODE	品名	NAME	QTY			REMARKS	
				26W	26WH	28W	SIZE	ORIGINAL MODEL
17	801675712	ハンド・ホルダ	HANDLE HOLDER	1	1	1		J28
	801682274			1	1	1	RED	J28
18	801675713	ハンド・ホルダ	HANDLE HOLDER	1	1	1		J28
	801682275			1	1	1	RED	J28
19	801675714	ハンド・ホルダ	HANDLE HOLDER	1	1	1		V26W
	800200378			1	1	1	RED	V26W
20	801675715	ハンド・ホルダ	HANDLE HOLDER	1	1	1		V26W
	800200068			1	1	1	RED	V26W
21	800200036	ホウシソコ	HANDLE DAMPER	1	1			F-4
	800200069					1		F-5
22	800200037	キャップボルト	CAP BOLT	1	1	1	M8×50	
23	800200038	キャップボルト	CAP BOLT	2	2	2	M6×20	
24	800200039	キャップボルト	CAP BOLT	2	2	2	M6×25	
25	801675716	ハンドル	HANDLE	1	1	1		V26W
26	801655825	グリップタミ	GRIP ASS'Y	1	1	1		H26W
26-1	801655775	ナベコネシ	SCREW	1	1	1	M5×30(+)	
26-2	800030080	ロックナット	NUT	1	1	1	M5	
27	801675717	ハンドル	HANDLE	1	1	1		V26W
28	801675718	スロットルレバー	THROTTLE LEVER ASS'Y	1	1	1		V26W
28-1	801655775	ナベコネシ	SCREW	1	1	1	M5×30(+)	
28-2	800030080	ロックナット	NUT	2	2	2	M5	
29	801675722	ワイガイド	WIRE GUIDE	1	1	1	19	V28W
30	801675723	ワイガイド	WIRE GUIDE	2	2		26	V26W
	801675731					2	28	V28W
31	800200380	ラベル	LABEL	1	1	1	178×35	
40	801668671	ベルトタミ	HARNESS ASS'Y	1	1	1		J28
41	800200511	ブレード	BLADE PROTECTOR	2	2	2		H28
42	801688381	アイフ	GOGGLE	1	1	1		
43	800200556	チューブ	TUBE	1	1	1	φ13×120	
44	800200023	スパナ	SPANNER	1	1	1	10×8	
45	800200022	スパナ	SPANNER	1	1	1	4	
46	800200042	スパナ	SPANNER	1	1	1	5	
47	800200043	スパナ	SPANNER	1	1	1	6	
48	801689042	スパナ	BOX SPANNER	1		1	13×19	
49	801689082	フクロ	BAG	1	1	1		
50	800200025	フクロ	BAG	1	1	1		
51	800200026	フクロ	BAG	1	1	1		
52	801675705	セツメイシヨ	MANUAL	1	1	1		
53	800201775	セツメイシヨ	MANUAL			1	GX25/35	
54	800201904	セツメイシヨ	MANUAL			1	TL50PFD	
60	800200108	ワイ	WIRE		1			H26WH
61	800200106	コネクタ	CONNECTOR		1			H24LPSMU
62	800200111	コードタミ	CORD ASS'Y		1			K25W
63	800200034	ナベコネシ	SCREW		1		M5×10 (+)2P	
64	800200112	ドライバ	DRIVER		1			H26WH
65	800200113	スパナ	BOX SPANNER		1		16×19	H26WH

PARTS LIST MODEL: JS28					0504
REF No.	CODE	品名	NAME	QTY	REMARKS
1	801691579	ギヤケース	GEAR CASE ASS'Y	1	φ28 RED
1-1	801680447	ギヤケース	GEAR CASE	1	φ28 RED
1-2	802041070	ピニオン	PINION	1	
1-3	800045510	ベアリング	BEARING	1	6001Z
1-4	800045130	ベアリング	BEARING	1	6001
1-5	800082030	トメリ	STOP RING	1	C-12
1-6	800083170	トメリ	STOP RING	1	C-28
1-7	800045020	ベアリング	BEARING	1	6000
1-8	802041080	ギヤ	BEVEL GEAR	1	
1-9	802041110	ギヤシャフト	GEAR SHAFT	1	
1-10	800047030	ベアリング	BEARING	1	6002LLU
1-11	800083190	トメリ	STOP RING	1	C-32
1-12	801664003	カリホルダ	HOLDER	1	
1-13	801664004	カリホルダ	HOLDER	1	
1-14	801650957	スタビライザ	STABILIZER	1	
1-15	800032540	ワシキサガネ	WASHER	1	
1-16	802041120	ロックボルト	BOLT	1	M10×18
1-17	800011000	ロックボルト	BOLT	1	M8×10
1-18	801664754	パッキン	PACKING	1	
1-19	800024210	ナベコネジ	SCREW	1	M5×10 (+)2P
1-20	800018120	ロックボルト	BOLT	1	M6×30 (+)3P
2	801675727	ドライブクミ	DRIVE SHAFT HOUSING ASS'Y	1	φ28
2-1	801675728	ドライブ	DRIVE SHAFT HOUSING	1	φ28
2-2	802041200	ホウシソコム	METAL CUSHING	6	
2-3	800200029	オイルメタル	OIL METAL	6	
3	801666942	ドライブシャフト	DRIVE SHAFT	1	
4	800201733	クラッチケース	CLUTCH HOUSING ASS'Y	1	φ28 RED
4-1	800200060	クラッチケース	CLUTCH HOUSING	1	RED
4-2	801688365	クラッチドラム	CLUTCH DRUM	1	
4-3	800200004	ベアリング	BEARING	1	
4-4	800200005	トメリ	STOP RING	1	C-32
4-5	800200006	トメリ	STOP RING	1	S-15
4-6	801689077	ホウシソコム	HOUSING DAMPER	1	
4-7	801689078	クラッチケースホルダ	CLUTCH HOUSING HOLDER	2	RED
4-8	800201105	クラッチケースホルダ	CLUTCH HOUSING HOLDER	1	φ28 RED
4-9	800200062	トメリ	STOP RING	1	C-55
4-10	800200034	ナベコネジ	SCREW	1	M5×10 (+)2P
4-11	800200035	ロックボルト	BOLT	1	M6×30 (+)3P
5	800018120	ロックボルト	BOLT	4	M6×30 (+)3P
6	800201970	プロテクタ	SAFETY GUARD	1	
7	800201974	プロテクタクミ	SAFETY GUARD ASS'Y	1	
7-1	800201971	プロテクタ	SAFETY GUARD	1	
7-2	800201973	ナベコネジ	SCREW	1	M4×10 (+) 2P
7-3	800200553	ロックナット	NUT	1	M4
8	800201972	カッター	CUTTER	1	
9	801675700	クッビソネジ	SCREW	2	4×12(+)
10	800200397	プロテクタホルダ	SAFETY GUARD HOLDER	1	φ28 RED
11	801675702	プロテクタホルダ	SAFETY GUARD HOLDER	1	

PARTS LIST MODEL:JS28					0504
REF No.	CODE	品名	NAME	QTY	REMARKS
12	801675703	コネクタ	CONNECTOR	1	
13	800200012	キャップボルト	CAP BOLT	1	M5×20
14	800200013	キャップボルト	CAP BOLT	4	M5×16
15	800201335	ハンドホルダ	HANDLE HOLDER	1	RED φ22
16	800201336	ハンドホルダ	HANDLE HOLDER	1	RED φ22
17	800201337	ハンドホルダ	HANDLE HOLDER	1	RED
18	800201339	ハンドホルダ	HANDLE HOLDER	1	RED
19	800201340	パイプホルダ	PIPE HOLDER	4	φ28
20	800200013	キャップボルト	CAP BOLT	4	M5×16
21	800201341	ボウソクコム	HANDLE HOLDER DAMPER	4	
22	800201710	キャップボルト	CAP BOLT	4	M5×35
23	800201711	タツピンネジ	SCREW	6	4×20(+)
24	800201712	ナット	NUT	1	M8 L=20
25	800200037	キャップボルト	CAP BOLT	1	M8×50
26	800200038	キャップボルト	CAP BOLT	2	M6×20
27	800201342	ハンドル	HANDLE	1	φ22
28	800201375	グリップクミ	GRIP ASS'Y	1	RED
28-1	800201377	ナベコネジ	SCREW	1	M5×30(+)
28-2	800201048	ロックナット	NUT	1	M5
29	800201343	ハンドル	HANDLE	1	φ22
30	800201713	スロットルレバークミ	THROTTLE LEVER ASS'Y	1	φ22
31	801689262	ワイヤガイド	WIRE GUIDE	1	24
32	801675731	ワイヤガイド	WIRE GUIDE	1	28
33	800200380	ラベル	LABEL	1	178×35
36	800201727	ラベル	LABEL	1	53×13
39	801686909	ベルトクミ	SAFETY PRO HARNESS	1	
40	800200511	ブレードカッタ	BLADE PROTECTOR	2	
41	801688381	アイブレードカッタ	GOGGLE	1	
42	800200556	チューブ	TUBE	1	φ13×120
43	800200023	スパナ	SPANNER	1	10×8
44	800200022	スパナ	SPANNER	1	4
45	800200042	スパナ	SPANNER	1	5
46	800200043	スパナ	SPANNER	1	6
47	801689042	スパナ	BOX SPANNER	1	13×19
48	801689082	フクロ	BAG	1	
49	800200025	フクロ	BAG	1	
50	800200026	フクロ	BAG	1	
51	801675705	セツメイショ	MANUAL	1	
52	800201728	セツメイショ	MANUAL	1	



JS28
0504

