

Vous venez d'acheter un souffleur MARUNAKA, fruit d'importants programmes de développement et de nombreuses années d'études et d'expérience-et nous vous en remercions.

Les modèles BL25mini4 légers, pratiques et compacts, allient les avantages d'une technologie de pointe à une conception ergonomique, et sont des outils de professionnels pour de nombreuses applications.

Lisez soigneusement le manuel, qui traite en détail des différents points des performances de la machine et vous aidera à en tirer le meilleur parti possible.



Table des Matières

	Page
Symboles	20
Consignes de sécurité	21-23
Declaration de conformité.....	24
Caractéristiques techniques.....	25
Liste des pièces	26
Instructions de montage	27
Avant mise en marche	28-29
Fonctionnement	30-31
Réglage du ralenti	31
Mode opératoire	32
Inspection et maintenance	33-35
Remisage	35
Dépannage	37

SYMBOLES

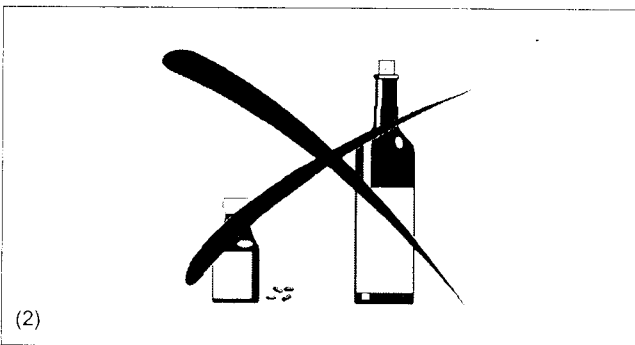
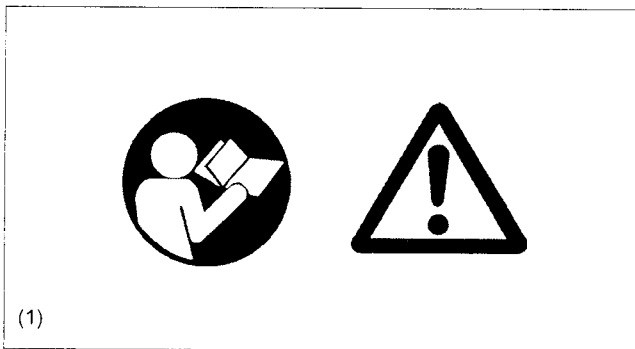
Lors de la lecture de ce manuel, prêtez une attention particulière aux symboles ci-après :

	Attention! Danger!		Essence et huile
	Lire et suivre le manuel de fonctionnement		Moteur - Mise en marche manuelle
	Interdit		Arrêt d'urgence
	Interdiction de fumer		Premiers secours
	Interdiction d'utilisation de produits inflammables		Recyclage
	Port de gants de protection obligatoire		Recyclage
	Zone de fonctionnement interdite aux humains et aux animaux		Marche
	Port de lunettes de protection et cache-oreilles obligatoire		Arrêt
			Mutilation du doigt ou du bras, Roue mobile
			Logo de la CE

CONSIGNES DE SECURITE

Généralités

- Pour tirer le meilleur parti de votre machine, vous devez lire, assimiler et respecter les instructions figurant dans ce manuel (1). Les utilisateurs mal informés risquent, par des manipulations inappropriées, de se blesser ou de blesser leur entourage.
- Il est conseillé ne prêter cet appareil qu'aux personnes ayant déjà une certaine expérience des souffleurs.
- Dans ce cas, leur confier aussi le manuel d'instruction.
- Les utilisateurs qui ne connaissent pas encore le fonctionnement de la machine devront demander à leur vendeur les explications qui leur permettront de se familiariser avec le souffleur.
- Les enfants et les adolescents ne doivent pas être autorisés à utiliser la machine. Au-delà de 16 ans, ils peuvent cependant apprendre à s'en servir, mais uniquement sous le contrôle, direct d'une personne qualifiée.
- Soyez toujours très prudent.
- N'utilisez la machine que si vous êtes en bonne condition physique. Faites très attention à tout ce que vous faites. N'oubliez pas que vous êtes responsable des autres.
- N'utilisez jamais l'appareil lorsque vous avez bu ou pris des calmants (2).
- N'utilisez pas l'appareil lorsque vous êtes fatigué.
- Conservez soigneusement ce manuel afin de pouvoir vous y référer ultérieurement.



Equipements de protection

- Portez des vêtements fonctionnels, c'est-à-dire des vêtements légers, ne provoquant aucune gêne. Evitez les bijoux, les vêtements ou les cheveux longs, qui pourraient être happés par l'entrée d'air.
- Pour éviter de vous blesser et vous protéger contre tous les accidents éventuels, il est conseillé d'utiliser les équipements décrits ci-après.



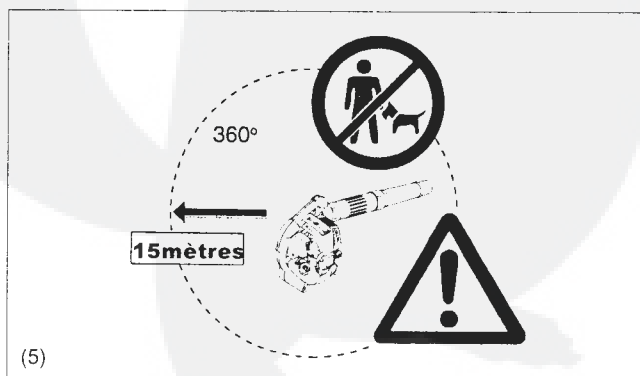
Notez notamment que;

- Les vêtements doivent offrir toute liberté de mouvement, Evitez les vestes vagues, les pantalons à jambes larges, les écharpes, les cheveux longs non attachés, ou tout ce qui pourrait être happé par l'arrivée d'air. Portez des survêtements ou des pantalons (et pas de short).
- Le bruit de la soufflerie risque de poser des problèmes auditifs. Portez des cache-oreilles. Si vous utilisez la machine soit régulièrement, soit pendant de longues périodes, rendez régulièrement visite à un oto-rhino (3).
- Si possible, portez des gants, soyez bien chaussés et évitez les semelles glissantes (4).
- Protégez-vous soigneusement les yeux. Même si l'évacuation ne se fait pas vers vous, il arrive parfois que le fonctionnement de la machine entraîne des ricochets et des rebonds.
- Ne faites jamais fonctionner la machine sans porter des lunettes ou des verres de sécurité avec protection supérieure et latérale approprié et conforme à la norme ANSI Z 87.1 (ou à toute norme nationale applicable).

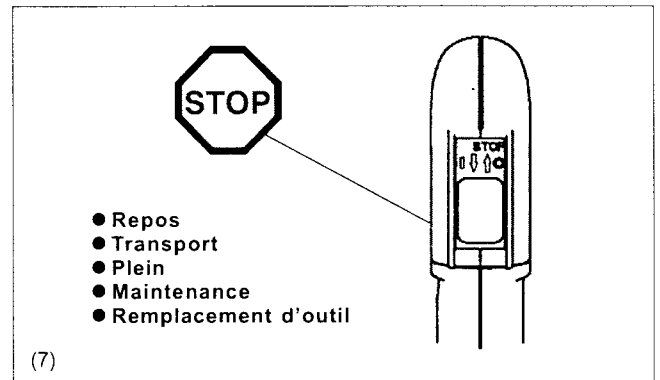
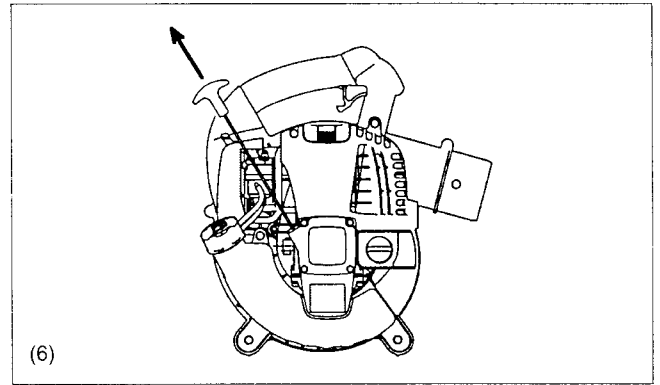


Mise en route de l'appareil

- Assurez-vous qu'il n'y a personne dans un rayon de 15 mètres (5) de l'appareil. Ne l'utilisez jamais dans des zones urbaines.
- Avant de le mettre en route, vérifiez toujours la sécurité de la manette des gaz, qui doit fonctionner facilement et sans à-coup. Vérifiez également le fonctionnement de son système de verrouillage. Assurez-vous que les poignées sont propres et sèches, et vérifiez le fonctionnement du commutateur de marche/arrêt.

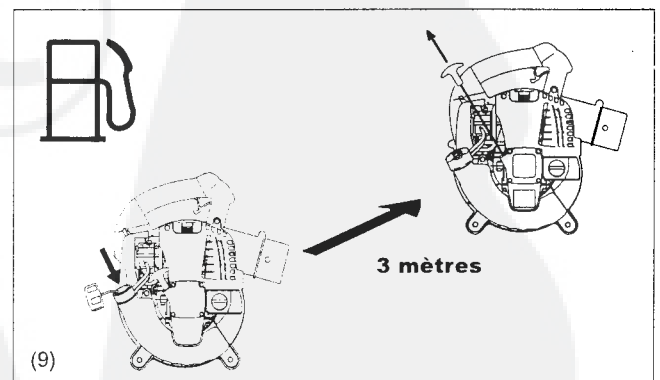
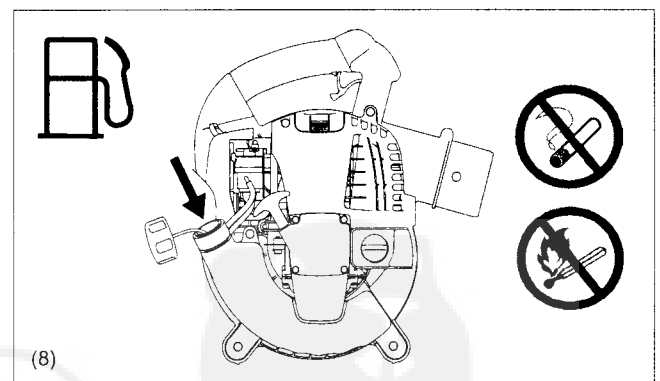


- Avant de mettre la machine en marche, assurez-vous que toutes les instructions sont bien respectées.
- N'utilisez pas d'autres méthodes de mise en marche de l'appareil (6).
- N'utilisez la machine et les outils fournis que pour les applications spécifiés.
- Ne mettez la machine en marche que lorsque tous les accessoires ont été mis en place. L'appareil ne fonctionne que lorsque tous les accessoires appropriés y sont fixés.
- En cas de problème, arrêtez immédiatement l'appareil.
- Tenez soigneusement l'appareil en main. Assurez-vous que la poignée (et la fixation de l'aspirateur) sont en bon état, et ne sont ni humide ni gras.
- Conservez toujours une position stable.
- Pendant le fonctionnement de l'appareil, évitez toute inhalation de gaz d'échappement. N'utilisez jamais l'appareil dans des endroits clos (en raison des risques d'étouffement et d'empoisonnement par les gaz d'échappement). N'oubliez pas que le monoxyde de carbone est un gaz sans odeur. N'utilisez l'appareil que dans un endroit bien aéré.
- Coupez le moteur lorsque vous n'utilisez pas l'appareil, et mettez-le en lieu sûr pour éviter de blesser l'entourage, de mettre le feu aux matériaux combustibles, ou d'endommager la machine.
- Ne posez jamais la machine chaude sur de l'herbe sèche ou des matériaux combustibles.
- Utilisez toujours les éléments de protection fournis avec la machine.
- Ne faites jamais fonctionner la machine si le silencieux pose problème.
- Coupez l'alimentation du moteur pendant le transport (7).
- Pendant le transport, évitez toute fuite de carburant.
- Pendant le transport, assurez-vous que le réservoir de carburant est totalement vide.



Plein de carburant

- Coupez le moteur (7), Assurez-vous qu'il n'y a aucune flamme à proximité (8).
- Ne fumez pas. Évitez tout contact avec la peau et les produits dérivés du pétrole. N'inhaliez pas les vapeurs d'essence. Portez toujours des gants de protection. Changez et nettoyez régulièrement les gants de protection.
- Veillez à ne pas renverser de carburants ou d'huile, pour éviter de contaminer le sol (protection de l'environnement). En cas de fuite de carburant, même légère, nettoyez immédiatement l'appareil. Faites toujours sécher les chiffons avant de les jeter dans un conteneur approprié et couvert, pour éviter tout risque de combustion spontanée.
- Évitez tout contact du carburant avec les vêtements. Si nécessaire, changez immédiatement de vêtement.
- Vérifiez régulièrement le bon fonctionnement du bouchon du réservoir. Assurez-vous que le bouchon du réservoir est bien serré, et ne mettez le moteur en marche qu'à un minimum de 3 m de l'endroit où vous avez fait le plein (9).
- Ne faites jamais le plein de carburant dans des pièces fermées : les vapeurs s'accumulent au niveau du sol (risque d'explosion).
- Ne transportez et ne stockez du carburant que dans des conteneurs appropriés. Veillez à ce que les enfants n'y aient pas accès.
- Ne faites jamais le plein d'un moteur chaud ou en marche.



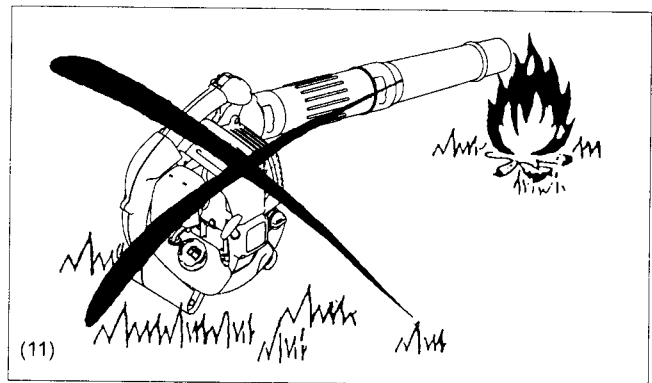
Fonctionnement

- N'utilisez l'appareil que dans des endroits bien éclairés, où la visibilité est bonne.
- Pendant les saisons fraîches, évitez les sols glissants ou humides, la glace et la neige. Ayez toujours une position stable.
- N'utilisez jamais l'appareil sur des sols meubles ou en pente.
- Pour éviter tout risque de blessure, ne dirigez jamais l'évacuation d'air vers les personnes pouvant se trouver à proximité pour éviter toute projection.
- Ne mettez jamais de corps étrangers dans l'arrivée d'air de la machine ou dans la buse du souffleur, car cela endommagerait le ventilateur et risquerait de blesser les personnes se trouvant à proximité
- Ne travaillez jamais contre le vent.
- Pour éviter de tomber et de perdre le contrôle de l'appareil, ne reculez jamais pendant son fonctionnement.
- Coupez toujours le moteur avant de nettoyer l'appareil ou de remplacer certaines de ces pièces.



Maintenance

- Respectez l'environnement; vérifiez notamment le bon réglage du carburateur pour polluer aussi peu que possible l'atmosphère.
- Vérifiez régulièrement le souffleur, et assurez-vous que ses vis et écrous sont bien fixés.
- Pendant toutes les opérations de maintenance ou de stockage, évitez soigneusement la présence de flammes, d'étincelles ou autres (11).
- Stockez toujours l'appareil dans une pièce fermée à clé et bien aérée. Avant de le stocker, videz soigneusement son réservoir.



Respectez toujours les instructions de prévention d'accidents des associations professionnelles et des compagnies d'assurances. Ne modifiez pas l'appareil.

N'effectuez aucune opération de maintenance ou de réparation qui ne soit pas prévue par ce manuel. Toutes les autres opérations doivent être effectuées par des représentants autorisés. N'utilisez que des pièces et des accessoires d'origine, fournis par MARUNAKA.

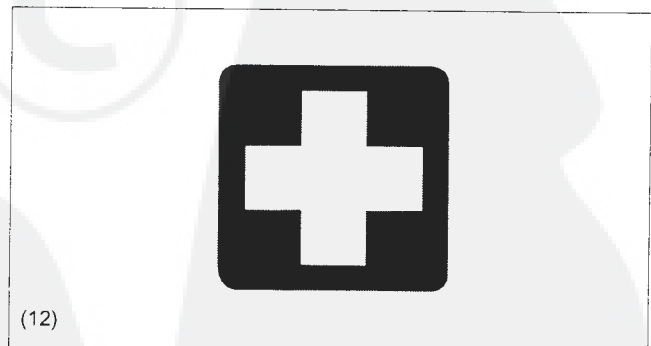
L'utilisation d'outils et d'accessoires non agréés augmente les risques d'accident. MARUNAKA décline toute responsabilité en cas d'accident ou de dommage provoqué par l'utilisation d'accessoires ou d'outils non agréés.

Premiers secours

Veillez à avoir toujours à portée de la main une trousse de premiers secours respectant les réglementations en vigueur. Assurez-vous que la trousse est toujours complète.

En cas d'accident, appelez les services de secours et fournissez-leur les informations suivantes:

- lieu de l'accident
- circonstances de l'accident
- nombre de personnes blessées
- type de blessures
- vos coordonnées



Conditionnement

Le souffleur est livré emballé dans un carton. Le carton est un matériau de base qui peut donc être réutilisé ou recyclé.



DECLARATION DE CONFORMITE

Avec les Règles de fourniture de machine (Sécurité) 1992, modifiés en 1994,
Appliquant la EC Machinery Directive 89/392/EEC modifiés 91/368/EEC, 93/68/EEC
Directives contre émissions de bruit 2000/14/EC

Machine fabriquée par

Nom : Fuji Robin Industries Ltd.

Adresse : 35 OHOKA, NUMAZU-CITY, SHIZUOKA-PREF, 410-8535 JAP ON

Machine : BL25mini4

Description : souffleur à essence

Numéros de série : M100001 -

Ces machines sont conformes aux règles essentielles de sécurité et de santé prévues par la directive ci-dessus.

Puissance de son garantie 106 dB

Puissance de son mesurée 102 dB

11 Mukaidanishi-Machi, Kisshoin, Minami-Ku, Kyoto, Japan, 601-8307

20.12.05

MARUNAKA, LTD.

Yuichiro Manabe

Yuichiro Manabe

Président



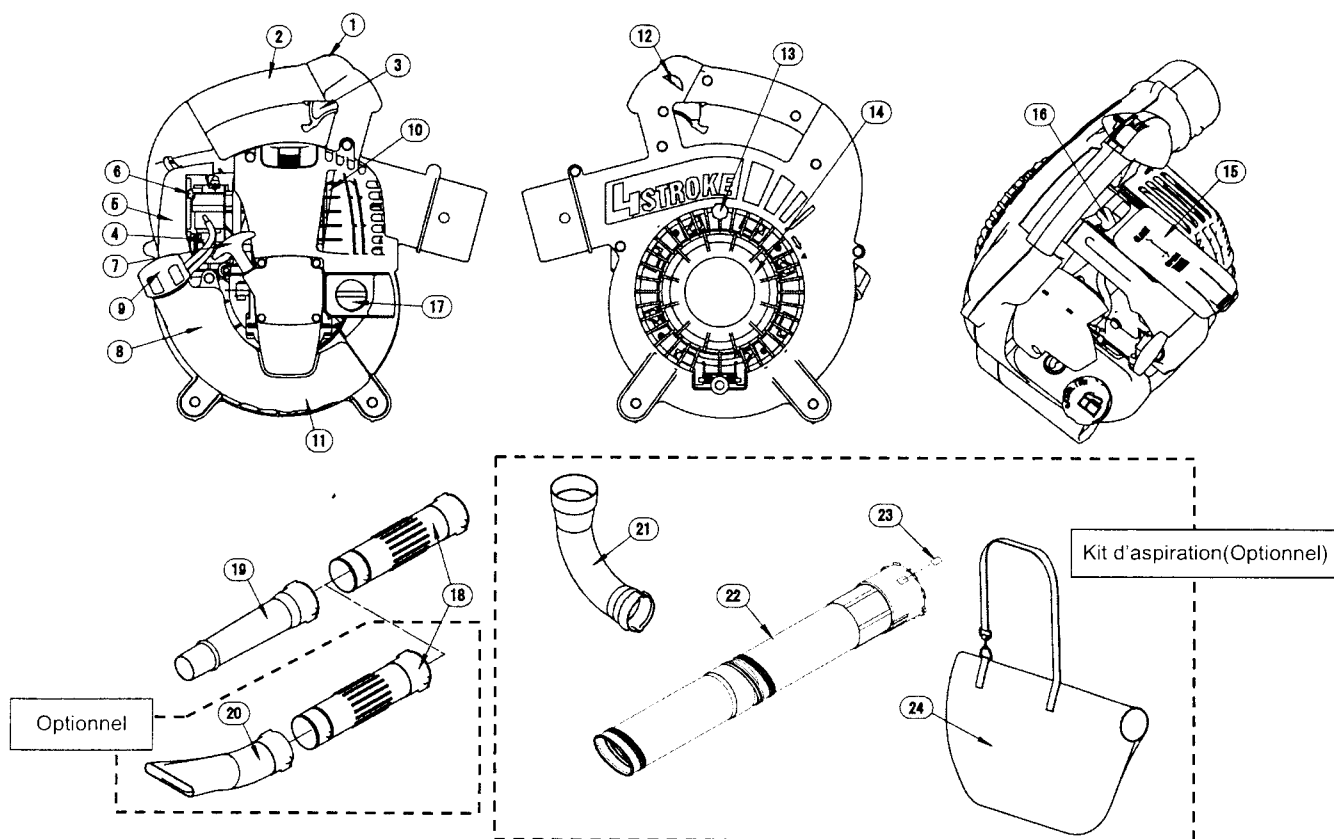
CARACTÉRISTIQUES TECHNIQUES

Modèle		BL25mini4
Poids (sans les tubes)	(kg)	4,5
Dimensions (sans les tubes) (LxlxH totales)	(mm)	350 × 231 × 368
Vitesse maxi du moteur	(min ⁻¹)	7.800
Vitesse au ralenti	(min ⁻¹)	3.500
Cylindrée totale du moteur	(mL)	24,5
Carburant		Essence à automobile
Volume du réservoir à carburant	(L)	0,52
Huile pour moteur		SAE 10W- 30 huile de la classification API, classe SF ou supérieure (moteur à quatre temps pour automobile)
Volume d'huile à moteur	(L)	0,08
Carburateur (Carburateur à diaphragme)		WALBRO WYL
Système d'allumage		Allumage électronique
Bougie		NGK CMR6A
Distance entre électrodes	(mm)	0,7 - 0,8
Vibration selon ISO 8662	(m/s ²)	13,65
Moyenne du niveau de pression acoustique selon ISO 6081	dB(A)	89,3
Moyenne du niveau de puissance sonore selon ISO 3744	dB(A)	102

Notes:

1. La spécification peut être soumise à changement sans avis préalable.

LISTE DES PIÈCES



Désignation des pièces	Désignation des pièces	Désignation des pièces	Désignation des pièces
1. Interrupteur d'arrêt	8. Réservoir à carburant	15. Capot de bougie	22. Gicleur d'aspiration
2. Poignée principale	9. Bouchon du réservoir à carburant	16. Bougie	23. Flèche
3. Déclencheur	10. Silencieux	17. Bouchon à huile	24. Sac à poussières
4. Pompe d'amorçage	11. Poignée assistante	18. Tuyau de souffleur	
5. Couvercle de filtre à air	12. Régulateur de vitesse	19. Gicleur de souffleur A	
6. Levier	13. Ecrou	20. Gicleur de souffleur B	
7. Poignée de démarrage	14. Capot de protection	21. Coude	

INSTRUCTIONS DE MONTAGE

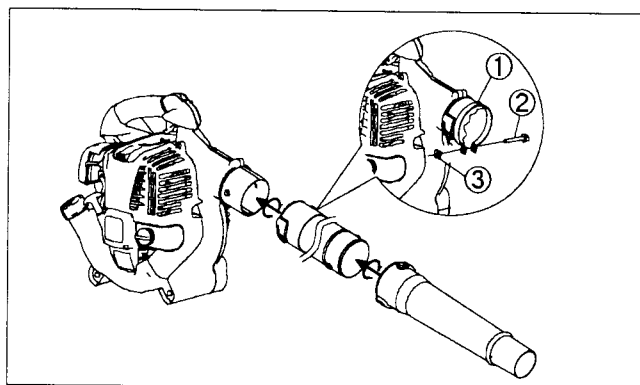


ATTENTION: Avant toute opération sur le souffleur, coupez toujours le moteur et débranchez les connecteurs de bougie. Portez toujours des gants de protection!

ATTENTION: Ne mettre le souffleur en marche que lorsqu'il est complètement monté.

1. Montage du tube de soufflante

- 1) Faites coïncider les rainures du tube de soufflante avec les nervures du carter de l'appareil et faites glisser le tube sur le carter.
- 2) Tourner le tube de soufflante dans le sens des aiguilles d'une montre pour le bloquer.
- 3) Placer la bague ① autour de l'ouverture du tube de soufflante. La serrer fermement avec le boulon ② et l'écrou ③.



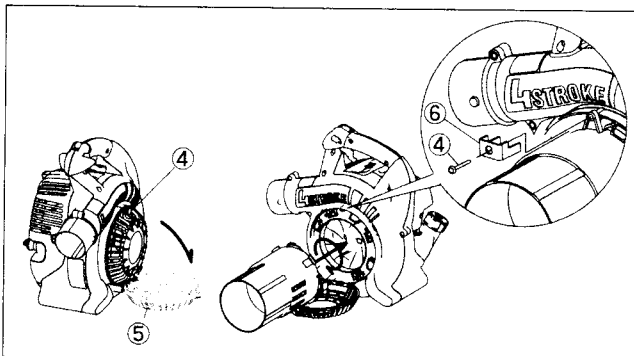
2. Montage des accessoires de l'aspirateur

- 1) Fixation de la buse de vide (tuyère)
 - (1) Desserrez la vis ④ et ouvrez le capot de protection ⑤.

ATTENTION
Lors d'employer cet appareil comme souffleur, prenez garde de confirmer le serrage complet de la vis ④ à chaque moment de démarrage de l'appareil. S'il y a aucun desserrage, resserrez-la.

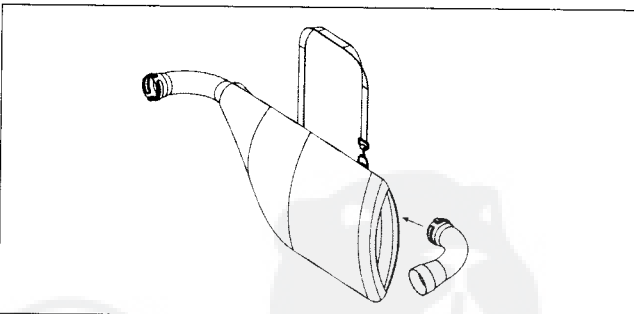
Il est très dangereux de mettre l'appareil en marche avec la vis ④ desserrée. Le rotor risque de happer les doigts ou les vêtements et de provoquer un accident grave.

- (2) Faites coïncider le repère indiqué sur la buse avec le cadenas "●" indiqué sur le souffleur, puis engagez la buse de vide dans le souffleur.
- (3) Tournez la buse de vide jusqu'à ce que le repère coïncide avec le cadenas "▼" indiqué sur le souffleur pour bloquer la buse.
- (4) Serrer fermement la buse de vide au souffleur avec la vis ④ et le support ⑥.



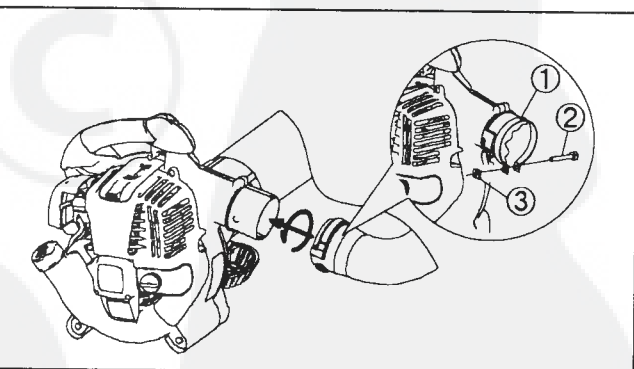
Précaution : Ne pas effectuer l'opération de serrage (4) ci-dessus si le souffleur va être utilisé dans un pays ou une région auquel la norme CE n'est pas applicable.

Précaution : Ne pas serrer trop fermement la vis ④.



ATTENTION!

Tenez toujours la douille de fixation de la buse lorsque vous la verrouillez ou la déverrouillez.



2) Fixation du raccord coudé et du sac à poussière

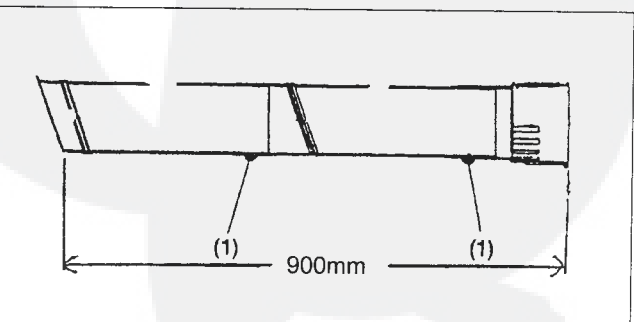
- (1) Ouvrez l'attache du sac à poussière
- (2) Engagez le raccord coudé et du sac à poussière et sortez-le par l'ouverture du sac.
- (3) Fixez le raccord coudé sur l'aspirateur.
- (4) Placer la bague ① autour de l'ouverture du raccord coudé. Serrer fermement avec le boulon ② et l'écrou ③.

Précaution : Ne pas effectuer l'opération de serrage (4) ci-dessus si le souffleur va être utilisé dans un pays ou une région auquel la norme CE n'est pas applicable.

ATTENTION!
N'essayez pas d'aspirer des copeaux de bois, des morceaux de métal ou de verre, de gros cailloux, des liquides, des cigarettes allumées, des pièces de feu d'artifice, etc.

Montez toujours le capot de protection/la buse de vide avant de mettre la machine en marche. Faire fonctionner la machine sans capot de protection/buse de vide est dangereux, car le rotor risque de happer vos doigts ou vos vêtements, et de provoquer des blessures graves.

N'essayez pas de retirer la vis (1) ou de démonter la buse de vide. La réglementation impose une distance de sécurité de 900 mm au moins entre le rotor et l'extrémité supérieure du tube.



AVANT MISE EN MARCHÉ

1. Contrôle et ravitaillement de l'huile moteur

(1) Faire la méthode suivante après avoir vérifié que le moteur se soit refroidi.

- Révision: Mettre la machine à niveau, déposer le capuchon à huile, et s'assurer que le niveau de l'huile est dans l'étendue des repères supérieur et inférieur. Si le niveau de l'huile est inférieur au niveau (ne pas arrivant au repère inférieur, en particulier), ajouter de l'huile.
- Renouvellement de l'huile: Mettre la machine au niveau vertical (mettant le couvercle de l'orifice d'aspiration orienté en bas), et déposer le capot à huile. Alimenter le réservoir en huile par l'orifice du tuyau à huile, et arrêter d'alimenter en huile quand le niveau de l'huile parvient à la limite prévue dans le tuyau à huile.

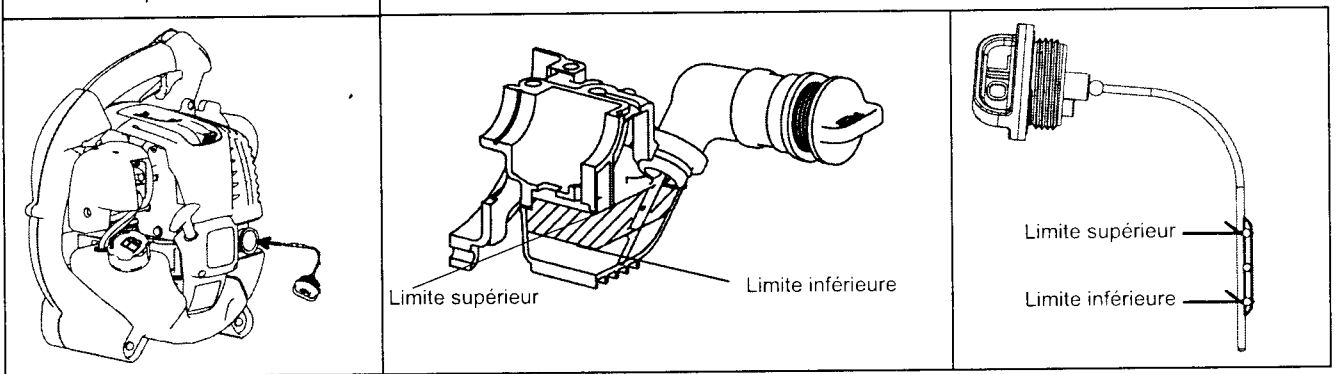
(2) A titre de renseignement, la durée de ravitaillement est d'environ 10 h (fréquence de ravitaillement : 10 fois).

(3) Si l'huile varie en couleur ou contient des impuretés, il faut la remplacer. (Pour l'intervalle et la méthode de remplacement, se référer à la page 33.)

Huile recommandée : SAE 10W – 30 huile de la classification API, classe SF ou supérieure (moteur à quatre temps pour automobile)

Volume d'huile : Env. 0,08 L

Méthode d'inspection d'huile à moteur

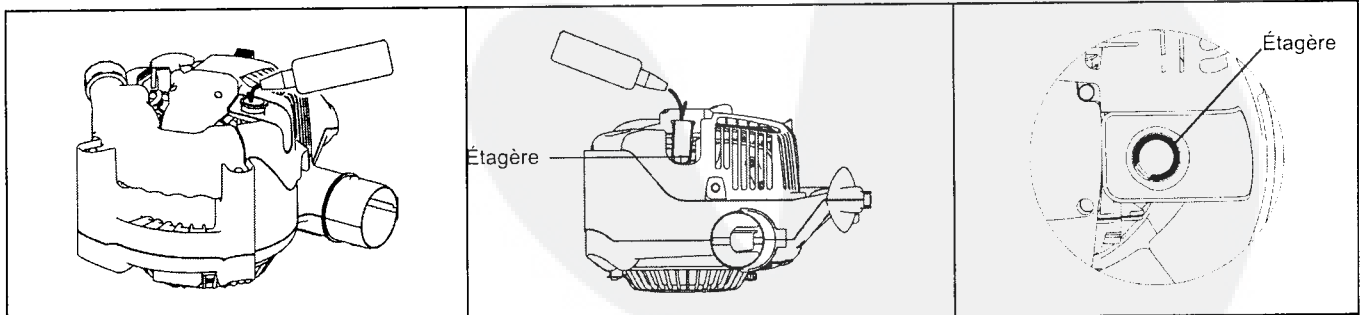


NOTA

- Si le moteur n'est pas debout, l'huile peut se déplacer aux alentours du moteur, et elle peut être ravitaillée excessivement.
- Si l'huile est fournie au-dessus de la limite, l'huile peut être contaminée ou elle peut prendre feu, émettant une fumée blanche.

L'essentiel 1 lors de remplacement de l'huile "Jauge d'huile"

- Enlever les poussières et les impuretés à proximité de l'orifice de ravitaillement, et déposer la jauge d'huile.
- Tenir la jauge d'huile loin de sable et de poussière. Le sable ou la poussière adhérent à la jauge d'huile peuvent causer une circulation irrégulière ou abrasion sur les pièces du moteur.
- A titre d'exemple, pour maintenir la jauge nette, il est recommandé d'insérer la jauge d'huile sur le côté poignée dans le couvercle de moteur.



L'essentiel 2 lors de remplacement de l'huile: "Si de l'huile se renverse"

- Ce devient cause de la salissure d'huile. Ne jamais oublier d'essuyer l'huile renversée avant commencement de la marche.

2. Alimentation en carburant

AVERTISSEMENT

- Lors de l'alimentation en carburant, s'assurer que les instructions suivantes sont respectées pour éviter l'inflammation ou l'incendie:
 - L'alimentation en carburant doit être effectuée à l'endroit où il n'y a pas de feu. Ne jamais apporter du feu (tabac, etc.) près de l'endroit de l'alimentation en carburant.
 - Arrêter le moteur et laisser refroidir le moteur avant d'alimenter du carburant.
 - Ouvrir lentement le bouchon du réservoir à carburant. Le carburant peut se gonfler sous une pression interne.
 - Faire attention à ne pas laisser déborder le carburant. Essuyer proprement tout le carburant débordé.
 - Alimenter du carburant à l'endroit bien ventilé.
- Manipuler du carburant avec soin.
 - Le carburant collé sur la peau et pénétré dans les yeux peut causer des allergies ou l'irritation. Lorsque les anomalies physiques quelconques sont constatées, consulter immédiatement un spécialiste médical.

Durée de stockage du carburant

Le carburant doit être utilisé totalement dans un délai de quatre semaines, même s'il est contenu dans un récipient spécial et stocké à l'ombre bien aérée.

Si le carburant n'est pas stocké dans un récipient spécial ou si le récipient n'est pas couvert, le carburant se détériore en un jour.

Entreposage de l'appareil et du réservoir de ravitaillement

- Garder l'appareil et le réservoir à un endroit sans qu'ils soient exposés aux rayons du soleil.
- Ne jamais garder le carburant dans une cabine ou sur le camion.

Carburant

Le moteur est à quatre temps. Utiliser de l'essence ordinaire ou du supercarburant.

Les essentiels pour le carburant

- Ne jamais utiliser de l'essence mélangée de l'huile à moteur.
- Une huile détériorée causera un démarrage irrégulier.

En réapprovisionnant en combustible le carburant, soyez sûr d'arrêter le moteur et de confirmer que le moteur soit refroidi.

Ravitaillement

- Desserrer un peu le bouchon de réservoir de telle manière qu'il n'y ait pas de différence en pression atmosphérique.
- Déposer le bouchon de réservoir, et ravitailler, l'orifice de ravitaillement orienté en dessus. (Ne jamais ravitailler en carburant pleinement jusqu'à l'orifice.)
- Après le ravitaillement, serrer fermement le bouchon de réservoir.
- S'il y a aucune fissure sur le couvercle du réservoir, le remplacer.
- Le couvercle du réservoir est une pièce consommable. Par conséquent, elle doit être remplacée tous les deux à trois ans.

FONCTIONNEMENT



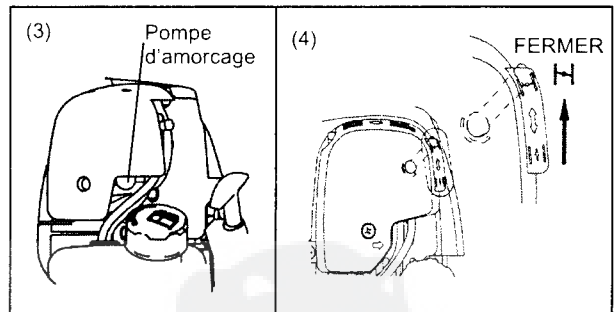
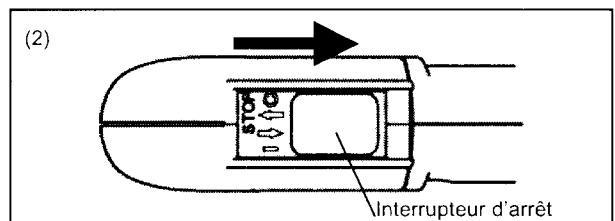
1. Mise en marche

AVERTISSEMENT

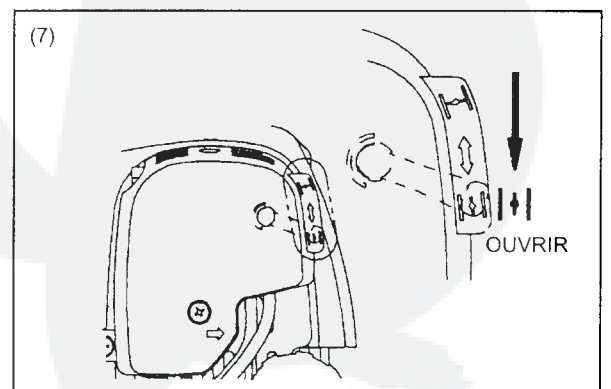
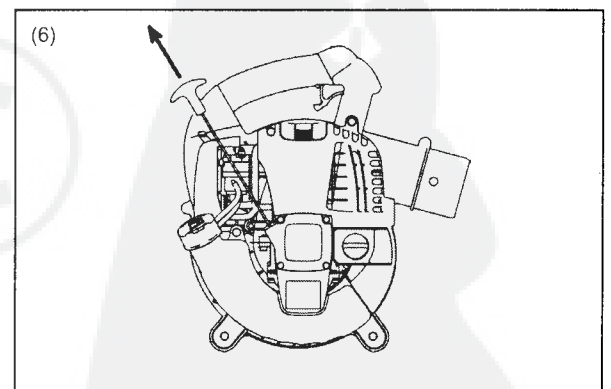
- Ne jamais tenter de démarrer le moteur dans l'endroit où le carburant a été alimenté. Le démarrage du moteur doit s'effectuer en maintenant une distance de 3 m au moins.
 - Sinon, l'inflammation ou l'incendie peut se provoquer.
- Le gaz d'échappement du moteur comporte de substances toxiques. Ne pas mettre le moteur en marche dans l'endroit faiblement ventilé, tel que dans le tunnel, le bâtiment, etc.
 - La manoeuvre du moteur dans l'endroit faiblement ventilé peut causer l'empoisonnement par le gaz d'échappement.
- En cas de constatation des anomalies du bruit, de l'odeur ou de la vibration après la mise en marche, arrêter immédiatement le moteur et effectuer l'inspection.
 - Si le moteur est mis en marche sans porter attention à ces anomalies, un incident pourra se produire.
- S'assurer que le moteur s'arrête quand l'interrupteur d'arrêt est mis à la position "O".

1) Quand le moteur est froid, ou quand du carburant a été ravitaillé.

- (1) Positionner cette machine à un lieu plat.
- (2) Mettre l'interrupteur d'arrêt (1) sur la position "MARCHE".
- (3) Continuer à pousser la pompe d'amorçage jusqu'à ce que le carburant entre dans la pompe d'amorçage.
 - En général, le carburant entre dans le carburateur par 7 à 10 poussées.
 - Si la pompe d'amorçage est poussée excessivement, un excès de l'essence retourne au réservoir à carburant.
- (4) Soulever le levier d'étrangleur à côté droit et fermer l'étrangleur.



- (5) Saisir la machine avec la main droite par la poignée, et se tenir dans une position stable afin d'éviter un déplacement éventuel de la machine.
- (6) Tirer la poignée de démarrage jusqu'à ce qu'il soit difficile de tirer (point de compression). Puis, laisser revenir la poignée de démarrage, et la tirer fortement.
 - Ne jamais tirer la corde complètement.
 - Une fois que la poignée de démarrage est tirée, ne jamais lâcher prise du câble tout à coup. Saisir la poignée de démarrage jusqu'à ce qu'elle retourne au point original.
- (7) Lorsque le moteur démarre, ouvrir le levier de starter.
 - Ouvrir le levier de starter pas à pas, en vérifiant la marche du moteur. Ne pas manquer d'ouvrir le levier de réglage pleinement à la fin.
 - A froid ou lorsque le moteur reste froid, ne pas ouvrir le levier de réglage subitement. Autrement, le moteur s'arrêtera.
- (8) Augmenter la température pendant deux ou trois minutes.
- (9) On peut terminer le réchauffage du moteur quand il fonctionne à une vitesse stable et s'accélère sans à-coups de petite à grande vitesse.



NOTE

- Le moteur pourra être endommagé si le levier d'étrangleur est déplacé au-delà de la position "CLOSE".
- Si le moteur s'arrête avec un bruit d'explosion ou si le moteur a démarré, mais s'est arrêté avant la manoeuvre de le levier d'étrangleur, remettre ce levier à la position "OPEN" et tirer la poignée de démarreur à quelques fois pour démarrer encore le moteur.
- Si l'opérateur continue de tirer la poignée de démarreur à quelques fois avec le levier d'étrangleur en position "CLOSE", le moteur ne pourra pas démarrer facilement du fait de l'aspiration excessive du carburant.
- En cas de l'aspiration excessive du carburant, enlever la bougie d'allumage et tirer rapidement la poignée de démarreur à quelques fois pour chasser le carburant excessif. Sécher l'électrode de la bougie d'allumage.
- Quand l'étrangleur ne revient pas à la position en contact avec la vis d'ajustage de marche à vide même si la manette des gaz est fixé à la petite vitesse, rectifier l'état d'accrochage de la corde de commande pour assurer le retour correct de l'étrangleur.

2) Quand le moteur est échauffé

- (1) Mettre le moteur sur la terre plate.
- (2) Pousser la pompe d'amorçage à quelques fois.
- (3) S'assurer que le levier d'étrangleur est ouvert.
- (4) Retenir la poignée principale avec la main gauche pour que la machine ne bouge pas, et qu'elle se stabilise en position.
- (5) Faire sortir lentement la poignée de démarreur jusqu'à la constatation d'une certaine résistance. De cette position, retourner la poignée de démarreur une fois à l'arrière, puis tirer la poignée avec la force.
- (6) S'il est difficile de démarrer le moteur, ouvrir l'étrangleur jusqu'à 1/3 environ.

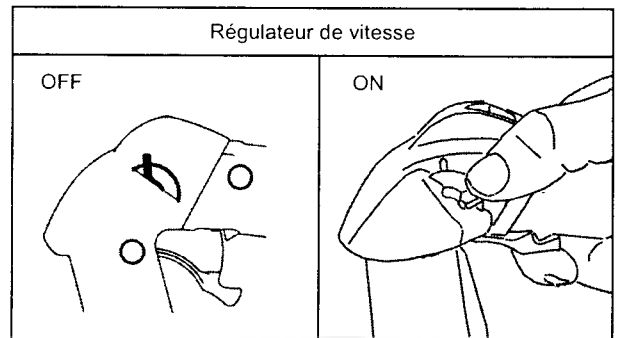
2. Arrêt

1) Quand le régulateur de vitesse est OFF

Relâcher le déclencheur pour réduire la vitesse de moteur, et mettre l'interrupteur d'arrêt à la position "O".

2) Quand le régulateur de vitesse est ON

Mettre le régulateur de vitesse à la position OFF, réduire la vitesse de moteur, et mettre l'interrupteur d'arrêt à la position "O".



RÉGLAGE DU RALENTI



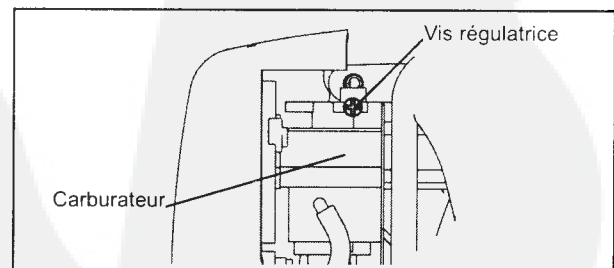
 **DANGER**

Le carburateur est réglé en générale avant expédition. S'il est nécessaire de le régler de nouveau, s'adresser à l'agent du service après-vente habilité.

Vérification de la rotation à petite vitesse

Régler à 3500 /min la rotation à petite vitesse.

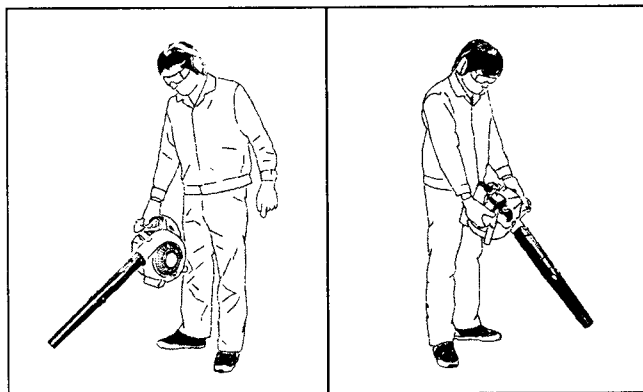
- S'il est nécessaire de changer la vitesse de rotation, ajuster la vis régulatrice avec un tournevis cruciforme.
- Tourner la vis régulatrice à droite. La rotation du moteur augmentera. Tourner la vis régulatrice à gauche. Et alors, la rotation du moteur diminuera.



MODE OPERATOIRE

1. Manoeuvre du souffleur

- Retenir fermement la machine pendant la manoeuvre.
- Orienter le bout de l'embout vers les objets à épousseter et tirer le déclencheur.
- Le déclencheur peut être fixé à une position arbitraire avec le régulateur de vitesse.
- Maintenir le déclencheur à une position où la vitesse de moteur appropriée à la manoeuvre est obtenue et mettre le régulateur de vitesse à la position "ON".
- Pour réguler la vitesse de moteur, mettre le régulateur de vitesse une fois à la position "OFF", régler la vitesse de moteur avec le déclencheur encore, puis mettre et fixer le régulateur de vitesse à la position "ON".
- La manipulation du déclencheur avec le régulateur de vitesse en position "ON" peut provoquer une panne.
- La partie basse du réservoir de carburant sert de la poignée assistante, ce qui rend possible la manoeuvre à deux mains. Dans ce cas, soyez certain de retenir la poignée assistante par la main droite.



2. Opération de dépoussiérage



AVERTISSEMENT

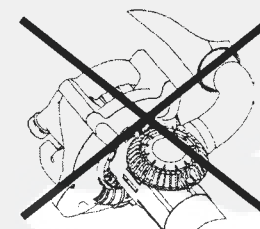
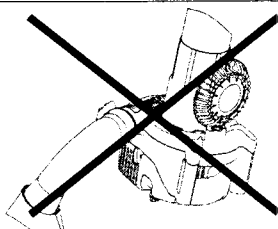
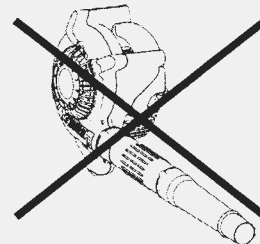
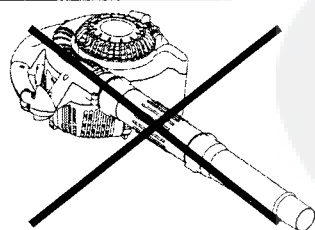
- Ne pas laisser aspirer le kérosène, l'essence, ou la cigarette allumée dans la machine.
- Sinon, l'incendie peut se produire.
- Ne pas laisser aspirer les corps étrangers, tels que copeaux de bois, métaux, verres, cailloux, etc. dans la machine.
- Sinon, la panne peut se produire.
- Le remplissage excessif du sac à poussière avec la poussière peut provoquer un débordement de la poussière vers le moteur.
Vider le sac en temps voulu.
- Sinon, l'incendie peut se produire.

- Porter le harnais du sac à poussières sur l'épaule et ajuster la longueur de ceinture pour permettre la manipulation facile.
- S'assurer que le sac à poussières n'est pas tordu et tirer le déclencheur pour mettre le dépoussiérage en marche.
- Quand le sac est rempli de la poussière, enlever le sac à poussière de la machine et ouvrir l'attache pour vider le sac.



NOTE

Si l'on fait fonctionner la machine étant le protecteur orienté en bas ou la poignée principale en haut, il se produira une fumée blanche, la contamination de l'huile du filtre d'air, ou la fuite d'huile.





DANGER

- Avant l'inspection et la maintenance, arrêter le moteur et le laisser refroidir. Enlever également la bougie d'allumage et le capot de bougie.
- Si l'inspection ou la maintenance est effectuée immédiatement après l'arrêt du moteur ou avec le capot en place, l'opérateur a un risque d'être brûlé ou de subir un accident dû au démarrage inattendu.
- Après l'inspection et la maintenance, s'assurer que toutes les pièces sont rassemblées. Puis, procéder à la manoeuvre.

1. Remplacement de l'huile à moteur

Une huile à moteur détériorée peut diminuer la durée considérablement. Ne pas manquer de vérifier la période et la quantité de remplacement.

DANGER

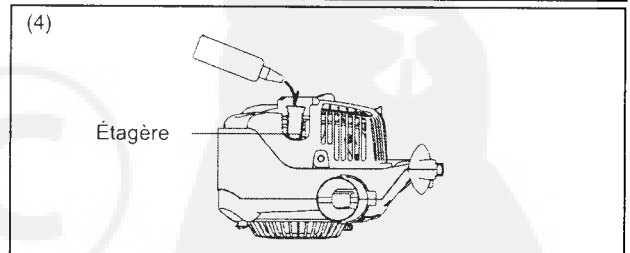
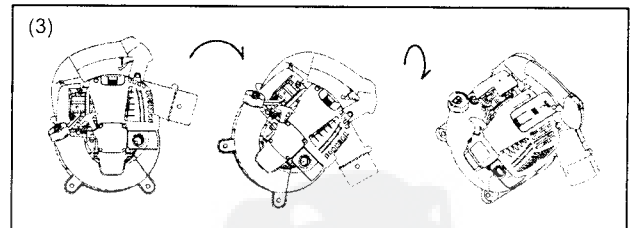
- En général, le bloc moteur et l'huile à moteur restent chauds immédiatement après que le moteur s'arrête. Lors de remplacement d'huile, confirmer que le bloc moteur et l'huile à moteur sont refroidis complètement. Autrement, il y a un risque de brûlure. Immédiatement après le moteur s'arrête, l'huile ne rentre pas totalement dans la boîte à huile, ce qui peut causer un débordement de l'huile.
- Si l'huile est remplie au-dessus de la limite, elle peut se contaminer ou prendre feu par suite de la fumée blanche.

Intervalle de remplacement : Initialement, toutes les 20 heures de marche, et ensuite toutes les 50 heures de marche.

Huile recommandée : SAE10W-30 de la classification API, Classe SF ou supérieure (moteur à quatre temps pour automobile)

Lors de remplacement, faire les procédés suivants :

- (1) Vérifier que le bouchon de réservoir à carburant est serré complètement.
- (2) Déposer la jauge d'huile.
 - Tenir la jauge d'huile propre de toute poussière ou d'impuretés.
- (3) Incliner la machine vers le côté orifice d'évacuation, et évacuer de l'huile.
 - Recevoir le huile vidée dans un récipient.
- (4) Tenir la machine verticalement (capot de protection orienté en bas), et l'alimenter jusqu'au repère limite dans le tuyau à huile.
- (5) Après le ravitaillement, serrer la jauge d'huile fermement. Un serrage insuffisant de la jauge d'huile peut provoquer une fuite d'huile.



L'essentiel lors de remplacement de l'huile à moteur

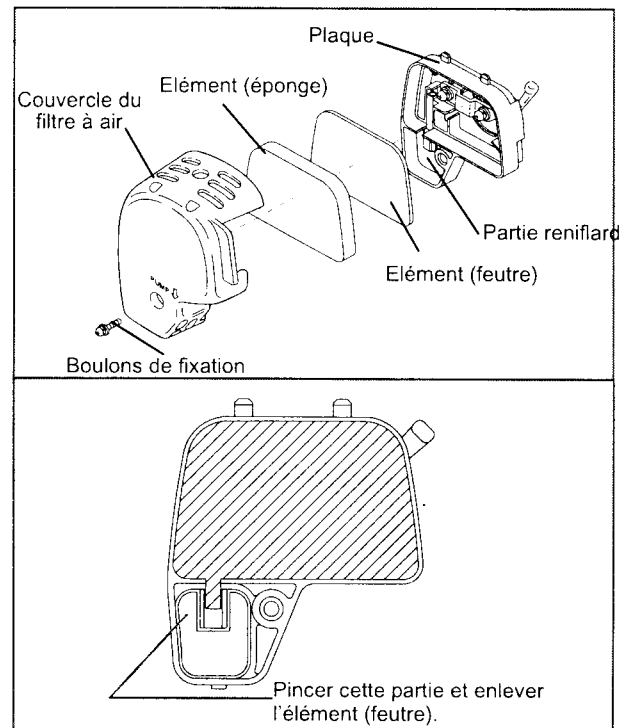
- Ne jamais déposer de l'huile du moteur vidée dans des ordures, dans la terre, ou dans un égout. Le dépôt de l'huile usée est réglementé par la loi. Lors du rejet, il faut observer les lois et règlements concernés.
- L'huile se détériore même si elle est stockée intacte. Faire le contrôle et le remplacement à des intervalles réguliers (renouveler l'huile tous les six mois.)

2. Nettoyage du filtre à air

⚠ DANGER : DEFENSE DE FAIRE DU FEU

Intervalle de nettoyage et de contrôle : Quotidien (toutes les 10 heures de marche)

- (1) Déposer les boulons de fixation du couvercle de filtre à air.
- (2) Tirer le côté inférieur du couvercle et déposer le couvercle du filtre à air.
- (3) Faire tourner le levier de réglage pleinement vers le côté fermeture, et tenir le carburateur net de la poussière ou d'impuretés.
- (4) Si l'huile adhère à l'élément (éponge), le tordre fermement.
- (5) Pour les contaminations fortes :
 - 1) Enlever l'élément (éponge), l'immerger dans l'eau tiède ou dans un détergent, et le sécher complètement.
 - 2) Nettoyer l'élément (feutre) avec essence, et le sécher complètement.
- (6) Avant de poser l'élément, prendre garde à le sécher complètement. Le séchage insuffisant peut provoquer un démarrage difficile.
- (7) Essuyer avec une toile toute l'huile adhérente aux alentours du filtre d'air et du reniflard de toile.
- (8) Immédiatement après que le nettoyage est fini, reposer le couvercle du filtre, et le serrer avec boulons de fixation. (Lors de remontage, d'abord mettre le cliquet supérieur et puis le cliquet inférieur.)



⚠ DANGER

- Nettoyer l'élément à plusieurs reprises par jour, s'il y a de la poussière excessive y adhérente.
- Si le fonctionnement continue sans enlever l'huile complètement de l'élément, l'huile restant dans l'air peut tomber dehors, ce qui peut provoquer une contamination d'huile.

3. Vérification de bougie d'allumage

- (1) Ouverture/fermeture du capot de bougie

Pour ouvrir le capot, appliquer les doigts sur la poignée principale et la projection du capot de bougie comme montré dans la figure droite. Soulever la projection et glisser le capot vers la direction "OPEN".

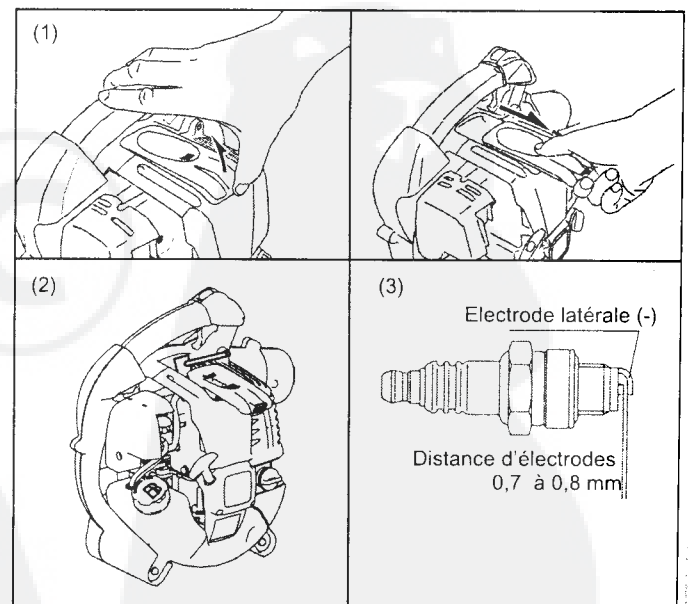
Pour fermer le capot, glisser le capot vers la direction "CLOSE" jusqu'à ce que le clic sous le capot de bougie surmonte le capot du moteur. Finalement, pousser la projection.
- (2) Démontage de bougie d'allumage

Utiliser la clé à douille fournie avec la machine pour monter ou démonter la bougie d'allumage.
- (3) Vérification de bougie d'allumage

La distance entre les deux électrodes de la bougie (voir la figure gauche) est de 0,7 à 0,8 mm. Régler pour la distance correcte quand elle est trop large ou trop étroite.

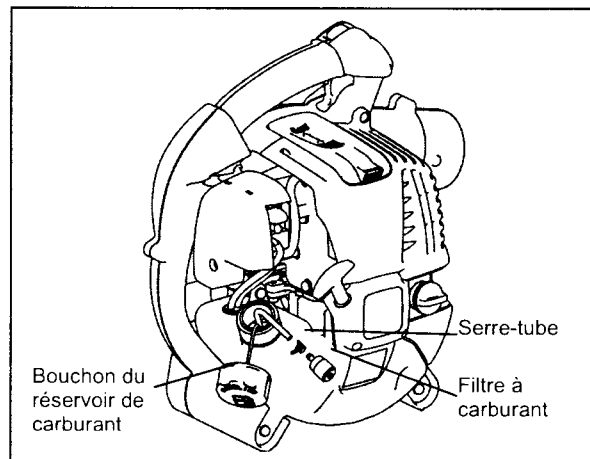
Nettoyer complètement ou remplacer la bougie si le carbone s'accumule ou la bougie est contaminée.
- (4) Remplacement de bougie d'allumage

Pour le remplacement, utiliser NGK-CMR6A.



4. Nettoyage du filtre à carburant

- Le filtre à carburant colmaté peut causer un démarrage difficile ou une défaillance de la montée de vitesse du moteur.
 - Vérifier régulièrement le filtre à carburant comme ce qui suit:
- (1) Démontez le bouchon de vidange du réservoir de carburant, évacuer le carburant pour vider le réservoir. Vérifier l'intérieur du réservoir pour tout corps étranger.
 - (2) Faire sortir le filtre à carburant avec le fil de fer à travers l'orifice de remplissage d'huile.
 - (3) Si la surface du filtre à carburant est contaminée, nettoyer la surface à l'aide de l'essence. L'essence contaminée doit être disposé en accord avec la méthode spécifiée par les autorités locales. Le filtre excessivement contaminé doit être remplacé.
 - (4) Remettre le filtre à carburant dans le réservoir de carburant et serrer fermement le bouchon du réservoir de carburant. Pour le remplacement, prendre contact avec votre succursale ou l'agence autorisée.



5. Contrôle des boulons, écrous et vis

- Resserer les boulons, écrous, etc.
- Vérifier la fuite de carburant et d'huile.
- Renouveler les pièces endommagées. La poussière et de la poussière et les impuretés adhérentes aux ailettes peuvent causer un grippage.

6. Nettoyage des pièces

- Tenir le moteur toujours net.
- Tenir les ailettes de cylindre propres de Toutes sortes de poussière et impureté. L'adhérence de la poussière et l'impureté aux ailettes causera un grippage.

7. Remplacement des joints et garnitures

Lors de remontage après le démontage du moteur, ne pas manquer de renouveler les joints et garnitures.
Toutes maintenances ou réglage non décrits dans ces instructions doivent être réalisées par un agent du S.A.V. habilité.

REMISAGE

AVERTISSEMENT

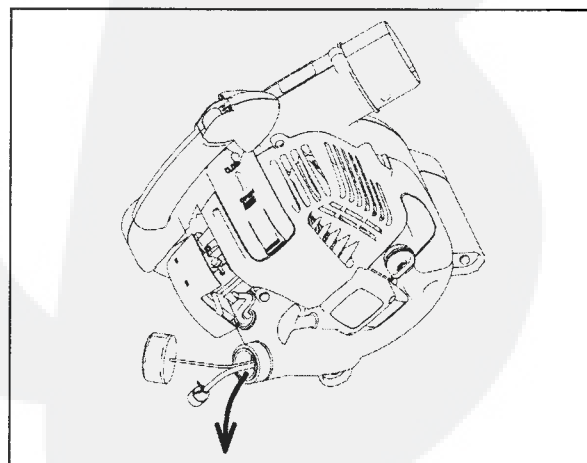
- Lors de décharger le carburant, prendre garde à arrêter le moteur et confirmer que le moteur se refroidit.
- Justement après l'arrêt du moteur, il peut rester chaud, pouvant provoquer des brûlures, ignition et incendie.

DANGER

- Lorsque l'appareil est tenu hors de fonctionnement pendant une longue période, décharger tout les carburants à partir du réservoir de carburant et du carburateur, et les garder à un endroit sec et net.

Décharger tout le carburant à partir du réservoir du carburant et du carburateur d'après le procédé suivant :

- (1) Enlever le bouchon du réservoir de carburant, et décharger le carburant complètement. S'il y a plusieurs matières étrangères restant dans le réservoir de carburant, les enlever complètement.
- (2) Tirer le filtre de carburant de l'orifice de ravitaillement avec un fil métallique.
- (3) Tirer la pompe d'amorçage jusqu'à ce que le carburant soit déchargé d'ici, et décharger le carburant venant du réservoir de carburant
- (4) Remettre le filtre dans le réservoir de carburant, et serrer fermement le bouchon du reservoir de carburant.
- (5) Puis, continuer à faire fonctionner le moteur jusqu'à ce qu'il s'arrête.
- (6) Enlever la bougie d'allumage, faire tomber plusieurs gouttes de l'huile pour moteur au travers du trou de la bougie d'allumage.
- (7) Tirer doucement la poignée de démarrage de façon que l'huile pour moteur s'étende totalement sur le moteur, et monter la bougie d'allumage.
- (8) Pendant le stockage, gardez la machine pour devenir se tenant droit.
- (9) Garder le carburant déchargé dans un récipient spécial à l'ombre bien aérée.



Localisation des défauts

Défaut	système	Observation	Cause
Pas de démarrage du moteur ou démarrage difficile	Système d'allumage	Étincelle d'allumage présente	Défaut dans l'alimentation en carburant ou dans le système de compression. Défaut mécanique
		Pas d'étincelle d'allumage	Interrupteur d'arrêt actionné, défaut du fil ou court-circuit, bougie d'allumage ou connecteur défectueux, module d'allumage défectueux
	Alimentation en carburant	Réservoir de carburant rempli	Position incorrecte de l'étrangleur, carburateur défectueux, tête d'aspiration sale, tuyau d'alimentation en carburant plié ou bloqué
	Compression	Pas de compression au tirage	Joint d'étanchéité du fond du cylindre défectueux, soudures du carter endommagées, piston ou segments défectueux ou fuite par la fixation de la bougie d'allumage
Problèmes en démarrage à chaud	Défaut mécanique	Câble non enclenché	Ressort du câble cassé, pièces cassées à l'intérieur du moteur
		Réservoir rempli Étincelle d'allumage présente	Carburateur sale, le nettoyer
Le moteur démarre mais est immédiatement noyé	Alimentation en carburant	Réservoir rempli	Réglage de marche à vide incorrect, tête d'aspiration ou carburateur sale Orifice du réservoir de carburant bouché. Tuyau d'alimentation en carburant plié, câble ou interrupteur STOP défectueux
Performances insuffisantes	Plusieurs circuits sont peut-être affectés Simultanément.	Régime de marche à vide médiocre	Filtre à air sale, carburateur sale, conduit d'échappement du cylindre bouché

Article	Durée de marche								P correspondant
		Avant marche	Après lubrification	Quotidien (10h)	30h	50h	200h	Arrêt/repos	
Huile à moteur	Vérifier/Nettoyer	○							28
	Remplacer					○ ^{*1}			33
Pièces à serrer (boulons, écrous)	Vérifier	○							35
	Nettoyer/Vérifier	○							—
Réservoir à carburant	Evacuer le carburant							○ ^{*3}	35
	Vérifier les fonctions		○						—
Interrupteur d'arrêt	Vérifier les fonctions		○						30
Rotation à petite vitesse	Vérifier/Ajuster			○					31
Filtre à air	Nettoyer			○					34
Bougie d'allumage	Vérifier			○					34
Conduite d'air de refroidissement	Nettoyer/Vérifier			○					35
Tuyau à carburant	Vérifier			○					35
	Remplacer						◎ ^{*2}		—
Filtre à carburant	Nettoyer/Remplacer					○			35
Espace entre soupape d'entrée d'air et soupape de déchargement d'air	Ajuster						◎ ^{*2}		—
Tube d'huile	Vérifier						◎ ^{*2}		—
Révision générale du moteur							◎ ^{*2}		—
Carburateur	Evacuer le carburant							○ ^{*3}	35

*1 Faire le remplacement premier après 20h de marche.

*2 Pour le contrôle de 200 heures de marche, s'adresser à l'agent du service après-vente habilité ou à un atelier des réparations.

*3 Après vidage du réservoir à carburant, continuer à faire fonctionner le moteur et évacuer le carburant dans le carburateur.

DEPANNAGE

Avant de faire une demande de réparations, vérifier un inconvénient par soi-même. S'il y a aucune anomalie, régler votre machine suivant la description de ce manuel. Ne jamais manipuler ou déposer aucune partie contrairement à la description. Pour les réparations, s'adresser à l'agent du service après-vente habilité.

Etat d'anomalie	Cause probable (fonctionnement irrégulier)	Remède
Le moteur ne démarre pas	Panne de la pompe d'amorçage	Pousser 7 à 10 fois
	Petite vitesse de tirage du câble de démarreur	Tirer fortement
	Manque de carburant	Remplir
	Colmatage du filtre à carburant	Nettoyer
	Tuyau à carburant plié	Redresser le tuyau à carburant
	Carburant détérioré	Un carburant détérioré laisse le démarrage plus difficile. Renouveler. (Remplacement recommandé: 1 mois)
	Aspiration excessive du carburant	Ajuster la rotation du levier d'étranglement de vitesse moyenne à la haute, et tirer la poignée de démarreur jusqu'à ce que le moteur démarre. Si le moteur ne démarre pas, déposer la bougie d'allumage, dessécher l'électrode, et les remonter comme ils étaient initialement. Puis, démarrer suivant les instructions.
	Bouchon déposée	Reposer fermement
	Bougie d'allumage tachée	Nettoyer
	Espace anormal de la bougie d'allumage	Ajuster l'espace
	D'après les types d'anomalie de la bougie d'allumage	Remplacer
	Carburateur anormal	Faire une demande de contrôle et de maintenance.
	Système de commande anormal	Faire une demande de contrôle et de maintenance
Le moteur s'arrête toute de suite. Le moteur ne s'augmente pas	Réchauffage insuffisant	Faire le réchauffage
	Le levier de réglage est mis à "CLOSE" même si le moteur est réchauffé.	Mettre à "OPEN"
	Colmatage du filtre à carburant	Nettoyer
	Filtre à air sale ou colmaté	Nettoyer
	Carburateur anormal	Faire une demande de contrôle et de maintenance
	Système de commande anormal	Faire une demande de contrôle et de maintenance
Le moteur ne s'arrête pas ↓ Faire marcher le moteur au ralenti, et mettre le levier de réglage à "CLOSE"	Connecteur déposé	Reposer fermement
	Système électrique anormal	Faire une commande de contrôle et de maintenance

Lorsque le moteur ne démarre pas après le réchauffage :

S'il n'y a pas aucune anomalie pour les points de vérification, ouvrir le levier d'étranglement par un tiers, et démarrer le moteur.