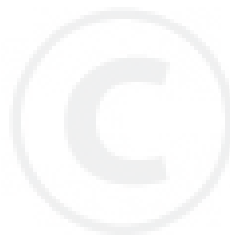


# Bedienungsanleitung

**Herkules Häcksler  
2500 Kompakt 22/26/30**



**Motorgeräte**



**Stand/Version: 06/01**



## HANDBUCH FÜR GEBRAUCH UND WARTUNG

# BIOHÄCKSLER SERIE 2500 COMPAKT

**Die Biohäcksler Serie 2500 COMPAKT werden nach Kriterien maximaler Solidität gebaut und lösen alle Probleme hinsichtlich der Verarbeitung organischer Abfälle aus Küche und Garten.**

Die Maschinen wurden zum Zerkleinern organischen Hausabfalls aus Küche und Garten entwickelt sowie zum kompletten Zermahlen und Zerfasern des verarbeiteten Produkts, so dass es wirkungsvoll durch Mikroorganismen angegriffen werden und sich zersetzen kann. Auf diese Weise entsteht mit minimalem Kostenaufwand hochwertiger *Biokompost*: ein hervorragender, organischer Dünger.

### **ACHTUNG**

Dicke Holzstücke, Hartholz, Steine, Dosen, Kabel, Metallteile, Glas und ähnliches gehören **nicht** in die Maschine: sie könnten die Schneiden beschädigen bzw. zerstören.

### **ACHTUNG**

Kunststoffe gehören nicht in die Maschine: sie können nicht zu Kompostieren.

### **VORBEMERKUNG**

Die Maschine darf nur zu dem Zweck benutzt werden, für den sie bestimmt wurde. Jeglicher, vom angegebenen Zweck abweichender Gebrauch, der nicht in diesem Handbuch enthalten oder daraus ableitbar ist, ist "UNZULÄSSIG". Die Nichtbeachtung der in diesem Handbuch enthaltenen Anweisungen enthebt den Hersteller von jeglicher Haftung, insbesondere für Schäden jeder Art, die aus unsachgemäßem oder nicht korrektem Gebrauch, durch Nachlässigkeit, oberflächliche Auslegung oder Nichtbeachtung der aufgeführten Sicherheitsbestimmungen entstehen. Für jegliche, nicht verständliche oder nicht aus den nachstehenden Seiten hervorgehende Information bitte direkt den Hersteller hinzuziehen.

## 1. BENUTZUNG DES HANDBUCHS

Das vorliegende Handbuch besteht aus nummerierten Seiten und aus den im Inhalt genannten Anlagen.

Vor der Inbetriebnahme der Maschine muss der Anwender dieses Gebrauchshandbuch aufmerksam lesen.

Die Benutzung des Biohäckslers durch mehrere Bediener (einzeln) macht es erforderlich, dass jeder von ihnen das Handbuch **vor dem Gebrauch** aufmerksam durchliest.

Das Handbuch ist Bestandteil der Maschine und muss daher während der gesamten Benutzungsdauer des Biohäckslers vollständig und in einwandfreiem Zustand, an einem bekannten, gut zugänglichen Ort aufbewahrt werden; dies gilt auch für die Weitergabe an einen anderen Anwender. Sein Zweck liegt darin, die erforderlichen Informationen für den fachgerechten und sicheren Gebrauch des Produkts zu vermitteln. Bei Beschädigung oder auch nur zur Vertiefung technischer oder anwendungstechnischer Aspekte kann direkt der Hersteller hinzugezogen werden. Der Raum am Ende des Handbuchs dient für eventuelle, ergänzende Anmerkungen.

Alle Rechte an dieser Veröffentlichung sind der Firma telsnig Forst-& Gartentechnik vorbehalten.

Der auch teilweise Nachdruck oder die Weitergabe ohne schriftliche Genehmigung sind strengstens untersagt.

### Inhalt des Handbuchs

1. Benutzung des Handbuchs
2. Im Handbuch verwendete Symbole
3. An der Maschine befindliche Schilder
4. Technische Daten der Biohäckslers
5. Anhebung und Transport
6. Zusammensetzung der Maschine
7. Montageanleitung
8. Informationen zur Sicherheit
9. Beschreibung der Sicherheitssysteme
10. Vor der Einschaltung erforderliche Maßnahmen
11. Steuerungen
12. Einschaltung des Biohäckslers
13. Wartungsprogramm
14. Saisonale Nichtbenutzung
15. Außerordentliche Wartung
16. Diagnostik
17. Außerbetriebsetzung und Verschrottung
18. Kundendienst
19. Garantie
20. CE-Prüfzeichen

Anlage 1 : BEMERKUNGEN  
CE KONFORMITÄTSERKLÄRUNG

## 2. IM HANDBUCH VERWENDETE SYMBOLE

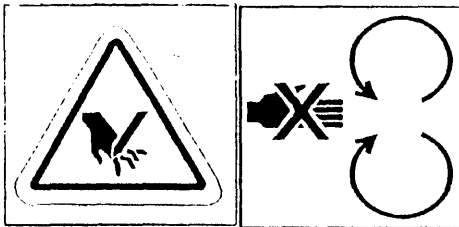
Sicherheitsrelevante Informationen sind in diesem Handbuch umrandet und mit dem Titel "ACHTUNG" versehen.

### ACHTUNG

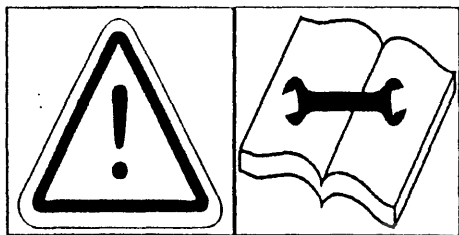
Dieser Vermerk soll die Aufmerksamkeit des Anwenders auf gefährliche Bereiche oder Bewegungen lenken. Er tritt außerdem dann auf, wenn die Nichteinhaltung der Anleitungen Schäden an Personen, Tieren und/oder Sachen verursachen kann.

## 3. AN DER MASCHINE BEFINDLICHE SCHILDER

An der Maschine weisen folgende Symbole auf Gefahren während des Betriebs und der Wartung hin:



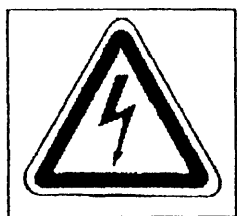
**GEFAHR, SICH DIE HAND ZU SCHNEIDEN**  
**BEI LAUFENDEM MOTOR NICHT DIE**  
**SCHUTZABDECKUNGEN ENTFERNEN**



**ALLGEMEINE GEFAHR**  
**HANDBUCH DURCHLESEN**



**GEFAHR FÜR GEHÖR UND AUGEN**  
**GEHÖRSCHUTZ UND SCHUTZBRILLE ANLEGEN**



**STROMSCHLAGGEFAHR**

Es ist unerlässlich, die Bedeutung der Gefahrenhinweise zu kennen und den Text leserlich zu halten. Schadhafte Schilder sind sofort zu ersetzen, und der Gebrauch der Maschine ist bis zum erfolgten Ersatz zu unterbinden.

Die Hinweise auf den Schildern sind unbedingt zu beachten. Jedesmal, wenn Zweifel über ihre Bedeutung auftreten sollten, diese Seite nachlesen.

#### 4. TECHNISCHE DATEN DER BIOHÄCKSLER COMPAKT

Modell	2500 COMPAKT 22	2500 COMPAKT 26	2500 COMPAKT 30
Motor	Elektrisch einphasig	Elektrisch einphasig	Elektrisch dreiphasig
Motorleistung (kW)	2,2	2,6	3,0
Spannung (V-Hz)	230-50	230-50	230/400-50
Rotor-Drehzahl	2800	2800	2800
Mechanische Rotorbremse	Ja	Ja	Ja
Motorschutz	Ja	Ja	ja
Schutzschalter	ja	ja	ja
Max. Astdurchmesser(cm)	4	5	5
L x B x H (mm)	740x530x1300	740x530x1300	740x530x1300
Gewicht (kg)	53	54	55
Geräuschpegel im Leerlauf dB(A)	73,9	73,9	73,9
Geräuschpegel im Betrieb dB(A)	95,5 (100,5)	95,5 (100,5)	95,5 (100,5)

#### Umgebungsbedingungen

Vorbehaltlich anderslautender Angabe bei Auftragserteilung gilt als vereinbart, dass die Maschine für den einwandfreien Betrieb unter den nachstehend aufgeführten Umgebungsbedingungen vorgesehen sein muss.

Andere als die vorgegebenen Umgebungsbedingungen können mechanische Schäden mit daraus folgenden Gefahrensituationen für Personen verursachen.

##### HÖHENLAGE

Die Höhe des Orts, an dem die Maschine aufgestellt wird, darf 1500 m über dem Meeresspiegel nicht überschreiten.

##### TEMPERATUR

Mindesttemperatur der Umgebung: -5°C

Höchsttemperatur der Umgebung: +50°C

##### WITTERUNGSBEDINGUNGEN

Die elektrische Ausrüstung ist bei einer Witterung mit relativer Luftfeuchtigkeit nicht über 50% und Temperatur 40°C sowie bei relativer Luftfeuchtigkeit von 90% und Temperatur nicht über 20°C (ohne Kondenswasser) korrekt funktionsfähig.

##### ATMOSPHERE MIT EXPLOSIONS- UND/ODER BRANDGEFAHR

Die hier beschriebene Standardmaschine ist nicht für den Betrieb in Räumen mit explosions- oder brandgefährdeter Atmosphäre geeignet.

## 5. ANHEBUNG UND TRANSPORT

Das gesamte Material wird vor dem Versand gründlich von Hersteller kontrolliert. Der in zwei Teile zerlegte Biohäcksler wird in einem Karton geliefert, der mittels zweier als Griffe dienenden, seitlichen Löchern (von zwei Personen) einfach von Hand transportiert werden kann.

Bei Erhalt der Maschine ist sicherzustellen, daß sie während des Transports nicht beschädigt wurde .und daß die eventuelle Verpackung nicht geöffnet und Teile entnommen wurden. Bei Feststellung von Schäden oder fehlenden Teilen sofort den Spediteur und den Hersteller informieren und fotografische Belege vorlegen.

Nach dem Zusammenbau kann die Maschine auf ihren Rädern bewegt werden. Sie wird dazu an der Kante des Einfülltrichters gehalten und an der Räderachse geneigt oder mit dem Griff an der Entladerutsche gezogen (Abb. 1, Punkt 11). Der Biohäcksler darf nicht mit laufendem Motor transportiert werden.

Bei vollständiger Anhebung (durch zwei Personen) sind alle potentiell beweglichen Teile fest an der Maschine zu sichern, um ein gefährliches Ablösen oder die Entstehung von Unwucht zu verhindern. Der Hersteller haftet nicht für Transportschäden, die nach der Lieferung an der Maschine entstehen.

### **ACHTUNG**

Während der Bewegung ist äußerste Vorsicht geboten, da die Maschine instabil werden könnte: Löcher oder Hindernisse sind zu vermeiden, um ein Verklemmen oder Kippen zu verhindern. Starke Gefälle vermeiden, um nicht die Kontrolle über die Maschine zu verlieren.

Sicherstellen, daß sich keine Personen im Gefahrenbereich aufhalten.

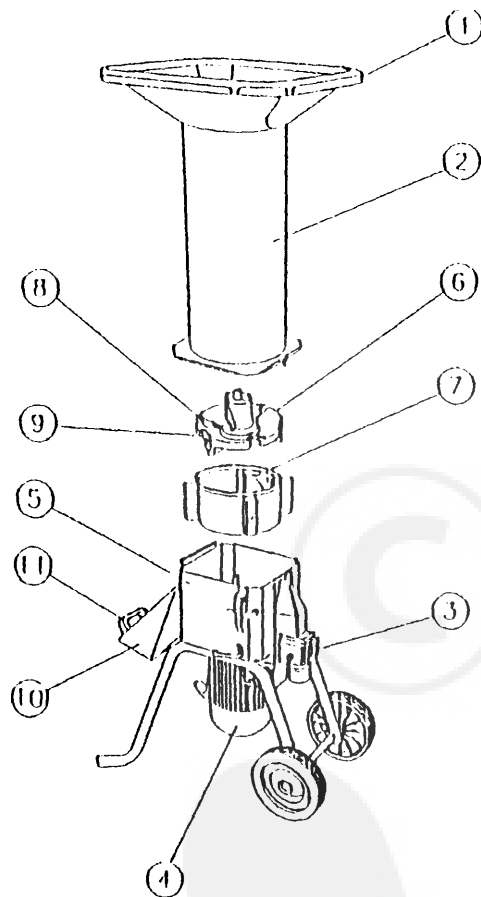


## 6. ZUSAMMENSETZUNG DER MASCHINE

Die Maschine umfaßt folgende Teile:

- 1- Einfülltrichter aus Kunststoff, komplett mit Gummischulz
- 2- Einfüllzylinder aus Metall
- 3- Ein-/Ausshalter mit Sicherheitsfunktionen :
- 4- Motor
- 5- Biohäcksler-Körper
- 6- Schneidaggregat
- 7- Gegenmesser
- 8- waagerechte Schneiden (schräglehend)
- 9- senkrechte Schneiden
- 10-Rutsche am Entladestutzen
- 11-Griff für kurze Bewegungen

Abbildung 1



## 7. MONTAGEANLEITUNG

Der Biohäcksler wird in zwei Teile zerlegt angeliefert:

- Biohäcksler-Körper mit Motor und Schneidaggregat (Abb. 2, Punkt A)
- Einfüllzylinder mit Einfülltrichter (Abb. 2, Punkt B)

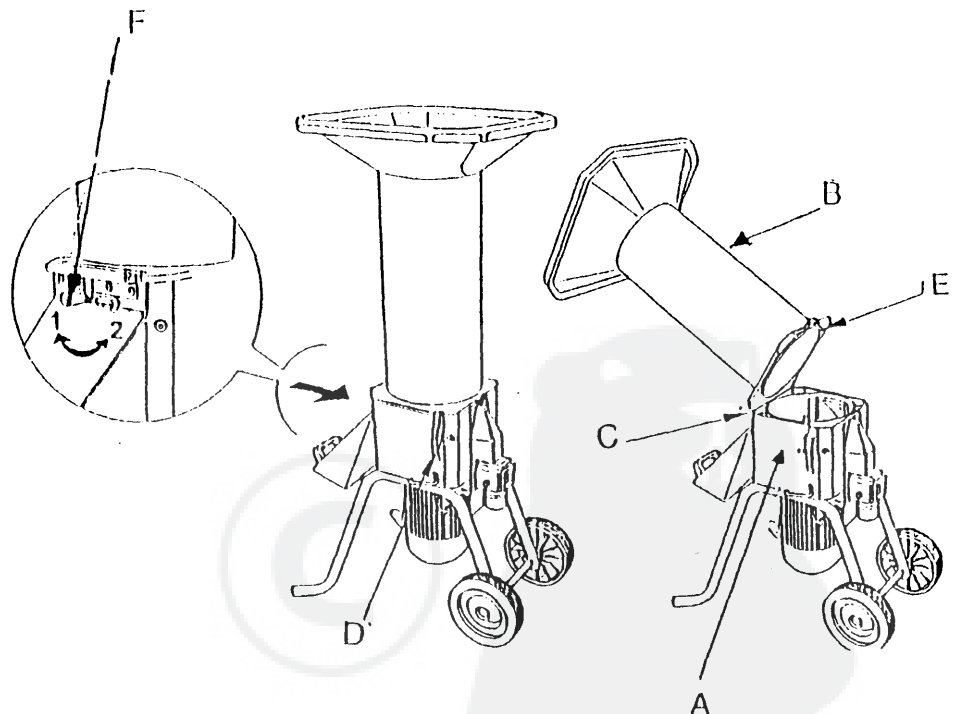
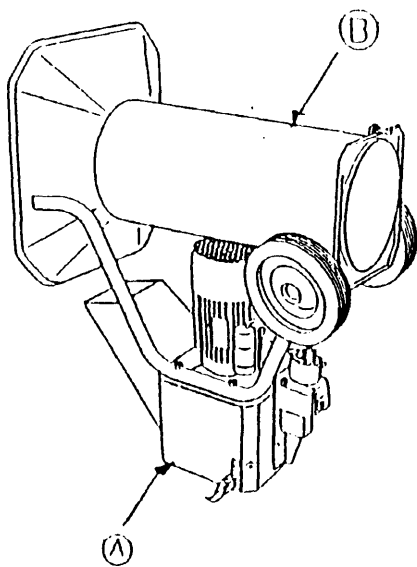
Verpackungskarton entfernen (und-gemäß den geltenden Normen korrekt entsorgen).

Sicherstellen, daß sich der Sperrgriff (Abb.3, Punkt F) in Position 2 befindet. Den Einfüllzylinder (Abb. 3, Punkt B) so auf den Körper des Biohäckslers (Abb. 3, Punkt A) stellen, daß die Scharniere miteinander übereinstimmen (Abb. 3, Punkt C) und mittels der beiden Haken an der linken und rechten Seite einhaken (Abb. 3, Punkt D). Sperrgriff in Position 1 bringen.

Zum Einschalten muß die Maschine in allen Teilen korrekt montiert sein; insbesondere muß der Einfüllzylinder sicher am Körper des Biohäckslers aufliegen und fest an diesem verhakt sein. \_

Abbildung 2

Abbildung 3



### ACHTUNG

Es ist strengstens untersagt, die vom Hersteller vorgenommene Eichtung der Stiftschraube für die Einstellung der Schalter-Steereinheit (Abb. 3 Punkt E) zu verändern.

Eine falsche Einstellung kann Schäden am Schalter bewirken (zu niedrige Einstellung) oder dazu führen, daß der Biohäcksler nicht anläuft, da die Schaltung offen bleibt (zu hohe Einstellung).



## 8. INFORMATIONEN ZUR SICHERHEIT

Es ist unerlässlich, daß der Bediener vor dem Gebrauch des Biohäckslers die in diesem Handbuch enthaltenen Hinweise, Verbote und Beschreibungen der Vorsichtsmaßnahmen verstanden hat: die Unversehrtheit des Bedieners, dritter Personen, von Tieren und Sachen sind unmittelbar von der Einhaltung dieser Vorschriften abhängig.

### ALLGEMEINE VORSCHRIFTEN

- Es ist verboten, den Biohäcksler für andere als die vorgesehenen Funktionen zu verwenden.
- " Es ist verboten; auf den Biohäcksler zu steigen und/oder sich damit transportieren zu lassen.
- " Es ist verboten, die Sicherheitsvorrichtungen zu manipulieren.
- " Es ist verboten, Änderungen zur Anpassung von Vorrichtungen/Gegenständen vorzunehmen, die nicht vom Hersteller vorgesehen sind.
- " Die elektrischen Komponenten müssen stets geschützt bleiben

### EINWEISUNG

- " Vor dem Gebrauch der Maschine das Handbuch lesen.
- Der Gebrauch der Maschine durch Personen unter 16 Jahren sowie durch Personen, die nicht die erforderlichen geistigen und körperlichen Voraussetzungen besitzen, ist untersagt.
- " Maschine nicht in der Nähe anderer Personen oder innerhalb geschlossener Räume benutzen.
- Hände, andere Körperteile und die Kleidung dürfen nicht in den Einfüll- oder Entladestutzen geraten; gebührenden Abstand von in Bewegung befindlichen Teilen bewahren.
- Vor jeder Inspektion oder Wartung sicherstellen, die Zufuhr durch Abziehen des Steckers aus der Steckdose unterbrochen zu haben.

### VORBEREITUNG

- " Arbeitsbereich um die Maschine von Hindernissen freihalten und für angemessene Beleuchtung sorgen.
- Maschine auf einer festen Fläche aufstellen: es ist verboten, den Biohäcksler auf nachgebenden Flächen zu benutzen.
- Die Maschine muß mit senkrechter Achse arbeiten: es ist verboten, den Biohäcksler geneigt oder waagrecht zu benutzen.
- " Während des Betriebs Schutzbrille und Gehörschutz tragen.
- " Zur Handhabung der zu zerkleinernden Produkte empfiehlt es sich, Handschuhe anzulegen.
- " Auf die Bekleidung der an der Maschine arbeitenden Personen achten: festes Schuhwerk, am Handgelenk gut verschlossene Ärmel, in keinem Fall flatternden Kleidungsstücke wie Krawatten, Schals, offene Jacken, zerrissene, offene Kleidung oder offene Reißverschlüsse. Diese Teile können sich in den Bewegungsteilen oder in den Ästen, die in den Einfülltrichter gegeben werden, verfangen.
- " Vor dem Einschalten der Maschine sicherstellen, daß die Schrauben, Befestigungen und Schutzabdeckungen korrekt positioniert und daß die Schilder lesbar sind.

## BETRIEB

- " Vor der Einschaltung der Maschine sicherstellen, daß die Füllkammer leer ist.
- " Gesicht und Körper vom Einfüllstutzen fernhalten.
- Sicher und auf derselben Höhe wie jene der Aufstellfläche der Maschine stehend arbeiten (keine Stühle, Hocker oder, Erhöhungen jeglicher Art benutzen).
- " Gebührenden Abstand vom Enlladepunkt bewahren.
- " Entladebereich ausreichend frei halten, um Materialanhäufungen zu verhindern.
- " Motor gut belüftet und frei von Materialansammlungen halten.
- Dafür sorgen, daß keine Metallteile, Steine, Flaschen, Dosen oder andere Fremdkörper in die Maschine geraten.
- " Wenn der Schneidmechanismus einen Fremdkörper schnekiet und/oder die Maschine beginnt, ungewöhnliche Geräusche zu machen oder zu vibrieren, Maschine ausschalten und wie folgt vorgehen:
  - Schaden feststellen
  - keine Reparatur vornehmen, wenn nicht über die nötigen Kenntnisse verfügt wird
  - beschädigte Teile ersetzen
  - auf gelockerte Teile kontrollieren
- Bei Funktionsstörungen oder Schäden darf die Maschine nicht benutzt werden, sondern es muß der autorisierte Kundendienst hinzugezogen werden.
- " Der eingeschaltete Biohäcksler darf nicht unbeaufsichtigt gelassen werden.
- " Die Maschine darf nicht mit laufendem Motor transportiert oder bewegt werden.
- " Das Berühren der laufenden Maschine ist auf das Minimum zu begrenzen, da diese eine Vibrationsquelle darstellt.
- Der Biohäcksler darf nicht bei Regen benutzt werden.

## WARTUNG UND EINLAGERUNG

- " Jeglicher Wartungseingriff an der Maschine darf nur durch autorisiertes Personal erfolgen.
- " Vor jeder Inspektion Maschine auskühlen lassen.
- " Es ist verboten, auf oder im Biohäcksler Werkzeuge, Fremdkörper und jegliche anderen Gegenstände abzulegen oder zurückzulassen, die eine potentielle Gefahr für die Sicherheit der Personen oder die Unversehrtheit der Maschine darstellen.
- " Maschine sorgfältig aufbewahren und sauber halten; nicht im Freien stehen lassen und den Witterungseinflüssen aussetzen'
- " Maschine nach dem Gebrauch außerhalb der Reichweite von Kindern einlagern.

Für den Betrieb der Maschine ist keine besondere Beleuchtung erforderlich: die nur gelegentliche Benutzung erlaubt die Wahl eines Zeitpunkts mit ausreichendem Tageslicht.

Es empfiehlt sich jedoch eine Mindestbeleuchtung (z.B. 200 Lux), die ausreicht, um die Schilder zu lesen und die Gefahren des Arbeitens bei schlechten Lichtverhältnissen zu vermeiden.

Den Gebrauch der Maschine auf die zeitlich zulässigen Zeiten und Tage gemäß der örtlichen Bestimmungen beschränken, um Störungen Dritter zu vermeiden.

## 9. BESCHREIBUNG DER SICHERHEITSSYSTEME

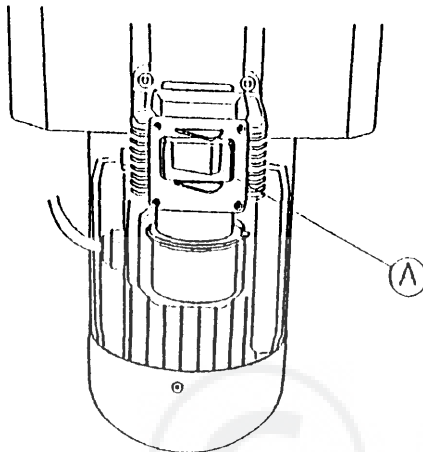
### **ACHTUNG**

Die Sicherheitsvorrichtungen dürfen niemals manipuliert werden. Ihre Funktionsweise muss verstanden sein, und ihre Wirksamkeit und korrekte Funktion muss überwacht werden. Im Zweifelsfall bzw. bei Problemen oder Funktionsstörungen den Händler hinzuziehen.

Der Biohäcksler weist folgende Sicherheitsvorrichtungen auf:

- „Tripus“-Multifunktionseinheit (Abb.4, Punkt A);
  - Ein-/Ausschalter
  - Motor-Überlastungsschutz (manuelle Rückstellung)
  - Anschluß mit Steckdose/Stecker
  - Sicherheitsverriegelung bei Öffnung des Trichters (manuelle Rückstellung)

*Abbildung 4*



" Rotorbremse

Bedingt den sofortigen Stopp der Schneidscheibendrehung bei Öffnen des Trichters.

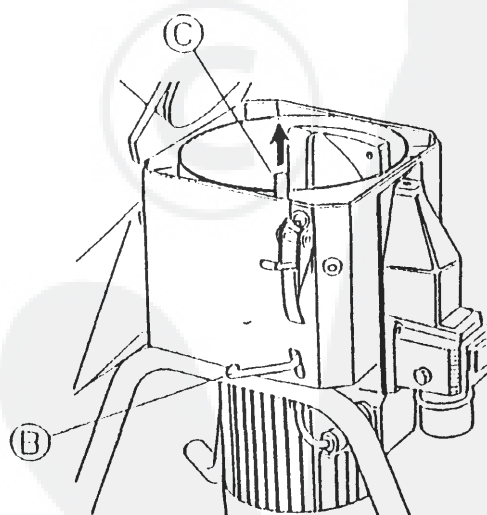
Die beiden vorstehenden Vorrichtungen verhindern, daß der Bediener die in Bewegung befindlichen Schneiden versehentlich berührt.

*Funktionskontrolle der Sicherheitsvorrichtung*

Um jede Möglichkeit eines Kontakts zwischen Bediener und in Bewegung befindlichen Schneiden auszuschalten, (dies könnte nur bei Funktionsstörung oder Bruch der oben beschriebenen Sicherheitsvorrichtungen eintreten), sollte vor dem Entfernen des Einfüllzylinders eine Sichtkontrolle der Position des Hebels (Abb. 5, Punkt B) und des aus der Fläche des Maschinenkörpers herausragenden Zapfens (Abb. 5, Punkt C) erfolgen. Nach dem Abnehmen des Zylinders kontrollieren, dass sich der Sicherheits-Mikroschalter am Tripus-Block in einwandfreiem Zustand befindet (Feder aktiv).

Um die Unversehrtheit der Feder, die den sofortigen Stopp der Messerplatte bewirkt, zu überprüfen, muss der Hebel bei Ausklinken und leichtem Anheben des Einfüllzylinders, nach oben schnellen und den oberen Teil seines Schlitzes erreichen, so dass der entsprechende Zapfen nach oben springt und um einige Zentimeter herausragt. Ist dies nicht der Fall, so ist die Feder schadhaft, und der sofortige Stopp der Messerplatte bei Öffnen des Einfüllzylinders ist nicht mehr gewährleistet.

**Abbildung 5**



## 10. VOR DER EINSCHALTUNG ERFORDERLICHE MASSNAHMEN

Biohäcksler im Freien auf ebenem und ausreichend kompaktem Boden aufstellen.

Folgendes überprüfen:

- Zustand der Messer (Sichtkontrolle);
- die Schneidkammern müssen leer sein;
- die korrekte Befestigung aller Schrauben; insbesondere jener, die die Messer sichern;
- der Einfüllzylinder muss fest verschlossen sein, sicher aufliegen und am Maschinenkörper verhakt sein;
- die Sicherheitsvorrichtungen müssen gut befestigt sein.

Der Anwender muß vor der Maschine einen angemessenen Trennschalter an der elektrischen Leitung sowie wirksame Mittel zum Schutz gegen Überstrom/indirekte Kontakte anbringen.

Beim Anschluß folgendes überprüfen :

- daß das Stromnetz der erforderlichen Spannung und Frequenz entspricht: eine falsche Eingangsspannung kann die Maschine beschädigen;
- daß das Stromnetz über eine ausreichende Er^kmgsanlage verfügt.

Die Mindestdurchmesser der Leiter des Versorgungskabels sind der Tabelle zu entnehmen ( mit bezug auf die Länge). Die Maschine darf nicht benutzt werden, wenn das Anschlußkabel nicht unversehrt ist oder nicht den Vorgaben hinsichtlich Querschnitt und Länge entspricht.

Kabellänge (m)	Spannung (V)	230	230	400
	Leistung(kW)	2,2	2,6	3,0
	Leistung (PS)	3,0	3,5	4,0
25	Leiterquersch. (qmm)	1,5	2	1,5
50		3	4	1,5
75		4	5	2
100		5	6	2,5

Bei mit Drehstrom betriebenen Biohäckslern (Mod. COMPAKT 30) sollte beim Anschluß der Drehsinn des Motors kontrolliert werden, indem ein Ast in den Einfüllzylinder gegeben wird. Wird der Ast nicht eingesaugt und somit auch nicht geschnitten, so ist der Drehsinn falsch. Am Biohäcksler befindet sich ein Klebeschild mit einem Pfeil, der den korrekten Drehsinn anzeigt.

Im Zweifelsfall vor dem Anschluß einen Elektriker hinzuziehen.

Vor der Einschaltung des Biohäckslers ist sicherzustellen, dass sich keine Personen in der Nähe befinden und dass Trichter und Einfüllzylinder leer sind.

Während des Betriebs ist zu vermeiden, dass sich Personen und insbesondere Kinder der Maschine nähern. Der Anwender haftet für Schäden an Dritten im Arbeitsbereich des Biohäckslers. Der Biohäcksler Serie 2500 COMPAKT ist spritzwassergeschützt; direkte Wasserstrahlen auf den Motor sind jedoch zu vermeiden. Regelmäßig das Versorgungskabel auf Schäden oder Manipulation überprüfen.

Vor dem Verlassen der Maschine den Motor ausschalten und den Stecker aus der Steckdose ziehen.

## 11. STEUERUNGEN

Die einzige Steuerung am Biohäcksler ist der Ein- und Ausschalter. -  
Im Notfall kann die Ausschaltung durch Ziehen des Stecker aus der Steckdose erfolgen.

## 12. EINSCHALTUNG DES BIOHÄCKSLERS

Nach Durchführung aller vorstehenden Vorbereitungen kann die Maschine eingeschaltet werden.

Stecker an die Steckdose anschließen.  
Ein-/Ausschalter drücken (Abb. 4, Punkt A).

Gesicht und Körper von der Einfüllöffnung entfernt halten. Beim Einfüllen des Materials auf der Höhe der Maschinenauftragefläche stehen.

Das zu zerkleinernde Material in den Einfülltrichter geben. Kein Material einfüllen, wenn der Motor still steht oder verlangsamt ist.

Bei Überlast spricht die Schutzvorrichtung an und schaltet den Motor aus. In diesem Fall kann die Maschine erst nach einigen Minuten wieder eingeschaltet werden (1-3 Minuten).

Wenn der Zylinder durch beispielsweise zu viele Blätter verstopft ist, diese mit einem Holzstock nach unten drücken.

Ist die Häckselkammer verstopft, so kann das Material nicht die Messer erreichen. Das Material mit dem Holzstock nach unten drücken.

### **ACHTUNG**

Verstopfungen oder Materialanhäufungen niemals mit den Händen beseitigen.

Ist der Auswurfkanal blockiert, den Motor abschalten: diese Verstopfung tritt in der Regel ein, wenn das Material zu feucht ist. Maschine vom Stromnetz trennen. Auswurfkanal säubern und Arbeit wieder aufnehmen. Der Auswurfbereich muß frei bleiben und einen Mindestabstand von der Ansammlung des zerkleinerten Materials bewahren; andernfalls kommt die Maschine zum Stillstand.

Die Schneiden müssen geschärft werden, wenn Schäden an der Schneidvorrichtung auftreten oder wenn der Schnitt nicht zufriedenstellend ist.

### **ACHTUNG**

Den Lüftungsrost des Motors nicht mit zu zerkleinerndem Material bedecken.

Nach dem Gebrauch sollte die Maschine gereinigt werden.

## 13. WARTUNGSPROGRAMM

Die normale Wartung umfaßt die Reinigung und den Ersatz der waagerechten (schrägstehenden) Schneiden.

Alle normalen Wartungsarbeiten sind an der stillstehenden Maschine mit leerem Trichter. Einfüllzylinder und Messerkammer sowie nach Abziehen des Steckers aus der Steckdose vorzunehmen.

Der in der Abbildung gezeigte Sperrgriff ( Abb.3, Punkt F) wird mit geöffnetem Einfüllzylinder eingesetzt, damit dieser nicht herabfällt bzw. sich vom Körper löst.

Nach der Reparatur- oder Wartung die Maschine wieder schließen und die Sicherheitsvorrichtungen wieder aktivieren.

### Reinigung des Biohäckslers

In folgender Reihenfolge vorgehen:

Maschine vom Stromnetz trennen;

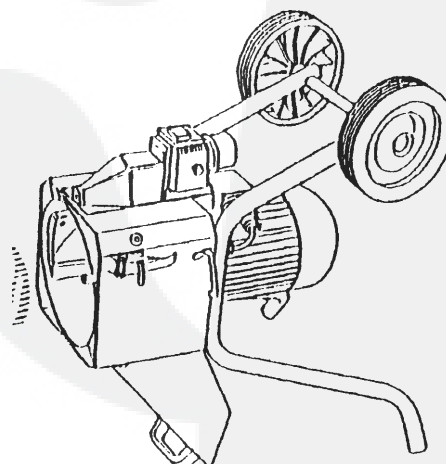
- Einfüllzylinder (Abb. 3, Punkt B) vom Körper des Biohäckslers (Abb. 3, Punkt A) abnehmen;
- Einfüllzylinder mit einem Wasserstrahl reinigen und anschließend trocknen;
- Körper des Biohäckslers nach vorn kippen und waagrecht auf dem Boden absetzen; die Rutsche des Entladestutzens muß am Boden aufsetzen, und der Schalter nach oben zeigen (siehe Abbildung 6);
- Körper des Biohäckslers und Schneideinheit von innen trocken reinigen.

Zur Reinigung der Messerkammer ist ein Hilfsmittel erforderlich (Holzstock).

### ACHTUNG

Den Körper zum Schutz der elektrischen Teile und des Motors nicht außen befeuchten.

Abbildung 6



## Ersatz der waagerechten Schneiden

### ACHTUNG

Der Anwender kann nur die waagerechten (schrägstehenden) Schneiden ersetzen, während der Aus- und Wiedereinbau der senkrechten Schneiden durch eine Fachwerkstatt erfolgen muß, da ihre Positionierung eine besondere Einstellung erfordert.

Periodisch den Zustand der Schneiden kontrollieren (Sichtkontrolle).

Es empfiehlt sich, die Schneiden in kompletter Serie zu ersetzen, um Unwuchten zu vermeiden.

Die Ersatzschneiden werden geschützt in spezieller Verpackung geliefert.

In folgender Reihenfolge vorgehen:

- Maschine vom Stromnetz trennen;
- Sperrgriff (Abb. 3. Punkt F) auf Position 2 drehen
- mit den zwei Haken (Abb. 3, Punkt-D) den Einfüllzylinder (Abb. 3, Punkt B) aus dem Körper des Biohäckslers (Abb. 3, Punkt A) ausklinken und ausbauen;
- die mittlere Schraube abschrauben (Abb. 7, Punkt A);
- den Rotor herausziehen (Abb. 7, Punkt B);
- mit einem Schlüssel (Abb. 8, Punkt C) die Befestigungsschrauben der Schneiden abschrauben und letztere ersetzen (Abb. 9, Punkte D, E).

Zum Wiedereinbau in umgekehrter Reihenfolge vorgehen.

Nach dem Zusammenbau sicherstellen, daß der Einfüllzylinder fest auf dem Biohäckler-Körper aufliegt und mit dem Sperrgriff aus Abb. 3, Punkt F korrekt eingehakt ist (Position 1 für die Einhakung) sowie mit den seitlichen Haken befestigt ist (Abb. 3 Punkt D); anschließend die Drehung kontrollieren, um zu überprüfen, ob die Maschine gleichmäßig arbeitet. Wenn die Schneiden infolge hoher Beanspruchung oder mehrerer Schärfungen abgenutzt sind, müssen neue Schneiden eingebaut werden.

Nach der Arbeit die Maschine überdacht und trocken lagern.

Abbildung 7

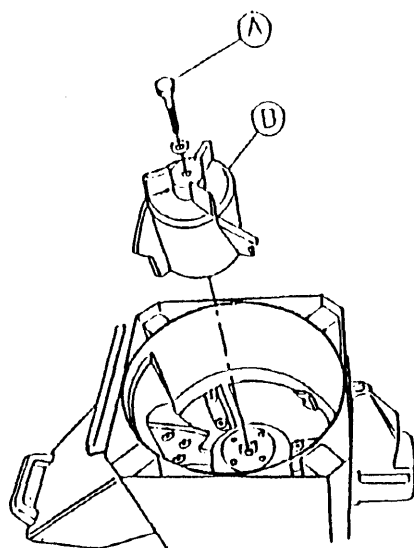


Abbildung 8

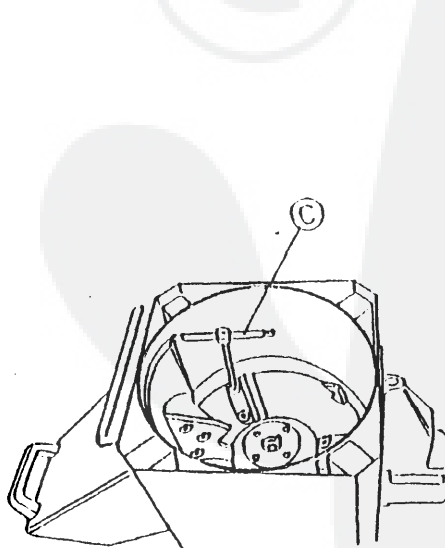
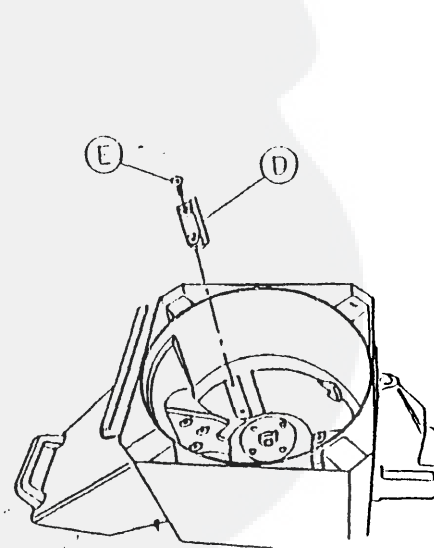


Abbildung 9





## 14. SAISONALE NICHTBENUTZUNG

Zum Schutz des Biohäckslers in den Zeiten der Nichtbenutzung wie folgt vorgehen:

- Maschine gründlich reinigen.
- Korrekte Befestigung der Schrauben überprüfen.
- Während des Gebrauchs eventuell entstandene Lackschäden nachbessern.
- Um die Spannung der verschiedenen Federn des Biohäckslers zu eliminieren und somit ihre Lebensdauer zu verlängern, sollte der Biohäcksler in geöffneter Position aufbewahrt werden. Hierzu mit den Haken (Abb. 3, Punkt D) den Körper des Biohäckslers vom Einfüllzylinder lösen und letzteren nach unten kippen, so daß eine Seite des Einfülltrichters auf dem Boden aufliegt. Der Sperrgriff (Abb. 3, Punkt F) und die Anschlußschamiere halten den Körper des Biohäckslers und den Einfüllzylinder in ihrer geöffneten Position zusammen.
- Maschine an einem trockenen und sauberen Ort lagern.

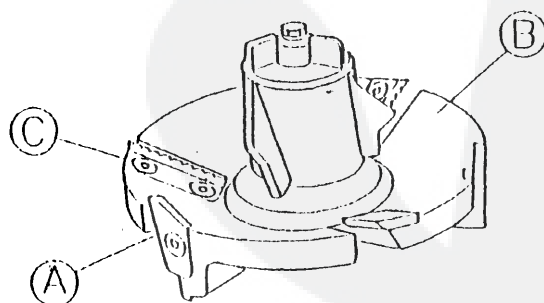
## 15. AUSSERORDENTLICHE WARTUNG

Die außerordentliche Wartung muß durch Fachpersonal erfolgen (Händler hinzuziehen).

Sie umfaßt:

- Reparaturen von abgenutzten, fehlerhaften oder beschädigten Teilen;
- Ersatz der senkrechten Schneiden (Abb. 10. Punkt A); diese befinden sich in einer Position, die den kompletten Ausbau der Schneideinheit und eine anschließende Einstellung bei der Neupositionierung erfordert;
- das Schleifen der Schneiden (die Schneiden nutzen sich durch die Arbeit ab: hartes Material verursacht eine schnellere Abnutzung als weiches; wenn die Schneiden stumpf geworden sind und das Material nicht mehr zerkleinert wird wie vorher, müssen die Schneiden geschärft werden);
- Ersatz der Feder für den sofortigen Stopp der Messerplatte.
- Arbeiten an der elektrischen Anlage (alle Eingriffe an der Elektrik müssen durch einen Fachelektriker ausgeführt werden).

Abbildung 10



## 16. DIAGNOSTIK

Die nachstehende Tabelle enthält einige Probleme, die während des Betriebs auftreten können.

STÖRUNG	KONTROLLE
Die Maschine schaltet sich nicht ein und gibt kein Geräusch von sich.	Stromversorgung kontrollieren.
Der Motor bleibt nach einer gewissen Betriebsdauer von allein stehen.	Ist die Motortemperatur hoch, abwarten, bis der Motor auskühlt. In der Zwischenzeit auch überprüfen, ob das Stromkabel überhitzt ist. Ist dies der Fall, so kann der Querschnitt des Stromkabels zu klein oder das Kabel zu lang sein.
Die Maschine schaltet sich nicht ein, der Motor brummt.	Kontrollieren, ob die Messerplatte frei dreht. Ist dies der Fall, den Händler hinzuziehen, da vermutlich ein Motorschaden vorliegt, der durch eine Fachwerkstatt zu beheben ist.
Die Maschine läuft, zerkleinert aber nicht und weist das eingefüllte Material zurück (nur bei Modell mit Drehstrommotor)	Drehsinn des Rotors kontrollieren, der vermutlich nicht korrekt ist. Fachwerkstatt hinzuziehen.
Überhitzung des Motors	Maschine sofort ausschalten und Netzstecker ziehen. Vermutlicher Schaden an der Motorschulzvorrichtung. Nicht versuchen, den Biohäcksler wieder einzuschalten, sondern Händler hinzuziehen.
Blockierung der Maschine nach versehentlichem Einfüllen eines Steins, Metallteils oder eines zu großen Asts.	Maschine sofort ausschalten und Netzstecker ziehen. Fremdkörper entfernen und Messer kontrollieren: ist kein Schaden sichtbar, kann weitergearbeitet werden.

In jedem Fall, in dem sich die Störungen nicht einfach lösen lassen sowie im Zweifelsfall sollte der Händler hinzugezogen werden.

## 17. AUSSERBETRIEBSETZUNG UND VERSCHROTTUNG

Wenn der Biohäcksler nicht mehr benutzt werden soll, muß der Anwender für die den EG-Normen bzw. den im Betreiberland geltenden Vorschriften entsprechende Entsorgung und Beseitigung der Materialien sorgen. Besondere Vorsicht ist bei der Entsorgung der umweltbelastenden Materialien erforderlich, wie:

- Kunststoffteile (Einfülltrichter, Räder, Griff, Schalter)
- Gummiteile (Abdeckung, Dichtung zwischen Einfüllzylinder und Maschinenkörper)
- beschichtete Stromkabel
- Elektromotor
- Metallteile (Eisen und Stahl der Struktur und der Werkzeuge)

Toxische oder korrosive Substanzen sind nicht vorhanden.

## 18. KUNDENDIENST

Die normale Wartung muß gemäß den in diesem Handbuch enthaltenen Anweisungen erfolgen. Für alle nicht aufgeführten Fälle und für jede Art des Kundendienstes sollte direkt der Händler zu Rate gezogen werden,, dem die auf dem Typenschild an der Maschine befindlichen Daten mitzuteilen sind.

Eine korrekte Angabe der Daten ermöglicht schnellen und präzisen Service.

Für eine schnelle Ersatzteillieferung sind bei der Bestellung stets folgende Daten anzugeben:

- Modell und Kennnummer der Maschine
- Beschreibung und gewünschte Menge des Teils

## 19. GARANTIE

Der Biohäcksler ist 12 Monate ab dem Kaufdatum garantiert. Die Garantie gilt nicht für die elektrischen Komponenten.

Der Hersteller ersetzt kostenlos die als fehlerhaft anerkannten Teile. Arbeitsstunden und Transportkosten sind vom Käufer zu tragen.

Für jedes Problem und jeden Reparaturbedarf ist der Händler hinzuzuziehen.

Garantieansprüche sind über die Vertragshändler des Herstellers vorzubringen.

Eventuelle Transportschäden sind sofort dem Händler mitzuteilen.

Hinsichtlich der nicht von uns hergestellten Materialien und insbesondere des Motors sind die Vorschriften der jeweiligen Hersteller zu beachten. Eventuelle Reparaturanforderungen sind an das jeweils zuständige Kundendienstzentrum am Betreiberort zu richten.

Bei einer nicht den Anweisungen entsprechenden Wartung der Maschine und der Verwendung nicht originaler Ersatzteile oder bei nicht schriftlich durch den Hersteller genehmigten Eingriffen, die die Unversehrtheit der Maschine beeinträchtigen oder ihre Merkmale verändern, betrachtet sich der Hersteller als jeglicher Haftung hinsichtlich der Sicherheit der Personen und eventueller Funktionsstörungen der Maschine enthoben.

Jeder nicht genehmigte Umbau bewirkt den endgültigen Verfall des vertraglichen Garantieanspruchs.

## 20. CE-Prüfzeichen

Das Schild mit dem CE-Prüfzeichen enthält die Hauptmerkmale und die Daten für die Identifikation des Biohäckslers.

- Herstellerdaten
- Maschinenmodell
- Kennnummer
- Baujahr
- Leistung (kW)
- Spannung (V)
- Gewicht (kg)

Diese Daten dürfen keinesfalls verändert oder manipuliert werden.

Der Anwender muß das Schild in einwandfreiem Zustand, sauber und lesbar halten.

# CE KONFORMITÄTSERKLÄRUNG

Die Unterzeichnete

**TELSNIG FORST-& GARTENTECHNIK  
ADOLF TELSNIIG  
DÖRNBERGSTRASSE 27-29  
34233 FULDTAL-IHRINGSHAUSEN  
DEUTSCHLAND**

erklärt unter ihrer alleinigen Verantwortung, daß die neue Maschine

Typ: Biohäcksler 2500 COMPAKT  
Modell: COMPAKT 22  
Kennnummer: **von 000307 bis 000336**  
Baujahr: 2001

die wie folgt beschrieben wird:




**BIOHÄCKSLER zum Zerkleinern von organischem Hausabfall aus Küche und Garten**

den wesentlichen Anforderungen hinsichtlich Sicherheit und Gesundheit gemäß den Richtlinien 98/37/EWG, 89/336/EWG, 73/23/EWG und nachfolgenden Änderungen, den harmonisierten EN 292, EN 294, EN 60204-1 (Ausg. 1998) sowie der internationalen Norm ISO 11448 (Ausg. 1997) entspricht.

Ort und Datum

Fuldata, den 16.05.2001

Stempel und Unterschrift

  
  
  
F(Adolf Telsnig)TECHNIK  
Telefon 05 61 / 9 81 86 - 0  
Dörnbergstraße 27 - 29  
34233 Fuldata