

Bedienungsanleitung

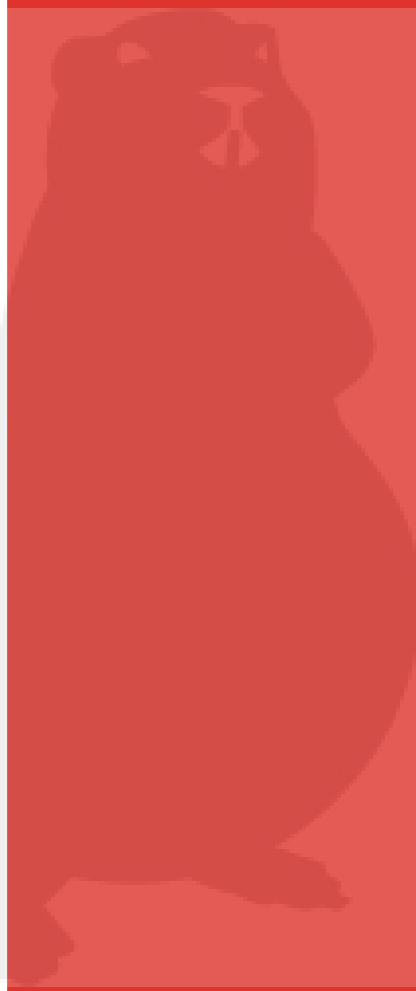
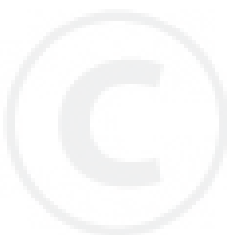
Herkules Schredder 3500 C



Stand/Version: 04/01



Motorgeräte



Sicherheitstechnische Grundregeln

1. Beachten Sie neben den Hinweisen in der Bedienungsanleitung die allgemein gültigen Sicherheits- und Unfallverhütungsvorschriften!
2. Jugendliche unter 16 Jahren dürfen die Maschine nicht bedienen.
3. Der Benutzer ist gegenüber Dritten im Arbeitsbereich verantwortlich.
4. Der Aufenthalt im Gefahrenbereich der Maschine, insbesondere im Auswurfbereich, ist verboten.
5. Die angebrachten Warn- und Hinweisschilder geben wichtige Hinweise für den gefahrlosen Betrieb: die Beachtung dient Ihrer Sicherheit.
6. Der Bediener muß auf eng anliegende Kleidung achten und hat Gehörschutz, Handschuhe, Schutzschuhe und Schutzbrille zu tragen (ggf. auch Gesichtsschutz).
7. Beim Betrieb müssen sämtliche Schutzeinrichtungen in Schutzstellung befestigt sein.
8. Für das Starten der Maschine sind die speziellen Hinweise des Motorherstellers zu beachten.
9. Verbrennungsmotoren nicht in geschlossenen Räumen laufen lassen.
10. Machen Sie sich vor dem Arbeiten mit der Funktionsweise der Maschine vertraut.
11. Vorsicht!! Arbeitswerkzeuge laufen nach.
12. Beim Umgang mit Benzin ist Vorsicht geboten, es besteht erhöhte Brandgefahr. Niemals in der Nähe von offenen Flammen, zündfähiger Funken sowie heißer Motorteile Kraftstoff nachfüllen. Beim Auftanken nicht rauchen.
13. Vor dem Auftanken Motor abstellen. Benzin nicht in geschlossenen Räumen nachfüllen. Kraftstoff nicht verschütten! Zur Vermeidung von Brandgefahr die Maschine sauber halten.
14. Die Maschine muß auf festem ebenem Untergrund stehen.
15. Vor dem Verlassen der Maschine ist der Motor abzustellen sowie der Benzinhahn zu schließen. Bei der Version mit E-Motor ist der Netzstecker zu ziehen.
16. Wartungs- und Reinigungsarbeiten sowie das Abnehmen oder Abklappen der Schutzeinrichtungen dürfen nur bei Stillgesetzten Motor und nur, wenn Zündkerzenstecker oder Netzstecker abgezogen sind, vorgenommen werden.
17. Alle Schutzvorrichtungen des Keilriemenantriebes müssen vorschriftsmäßig angebracht sein, da sonst die Sicherheitsschalter ein Anlaufen der Maschine verhindern.
18. Defekte oder fehlende Schutzvorrichtungen müssen instand gesetzt oder erneuert werden, bevor die Maschine in Betrieb genommen wird.

Einführung / Erste Schritte

Mit dem Herkules Schredder 3500-Compact haben Sie ein Gerät erworben, das Ihnen bei der kompostiergerechten Aufbereitung verschiedenster Materialien wertvolle Dienste leisten wird.

Bei sachgemäßer Handhabung gemäß vorliegender Betriebsanleitung arbeitet die hochwertige Maschine viele Jahre zu Ihrer vollsten Zufriedenheit.

Garantie

Wir leisten eine einjährige Garantie auf den Herkules-Schredder 3500-Compact bei privatem Gebrauch. Bei der Verwendung im kommerziellen Bereich beträgt die Garantie ½ Jahr.

Die Garantie erstreckt sich auf alle Störungen oder Schäden der Maschine, die ohne Verschulden des Benutzers auftreten. Ausgeschlossen von der Garantie sind in jedem Fall Störungen, Schäden und Folgeschäden, die auf Nichtbeachtung vorliegender Betriebsanleitung zurückzuführen sind. Geräteschäden werden verursacht durch Materialien wie z. B.:

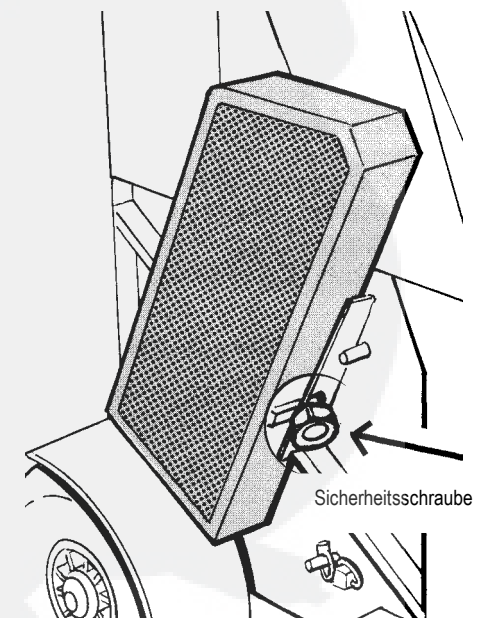
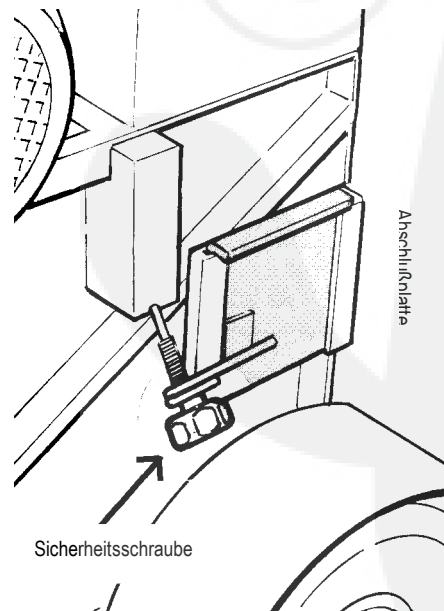
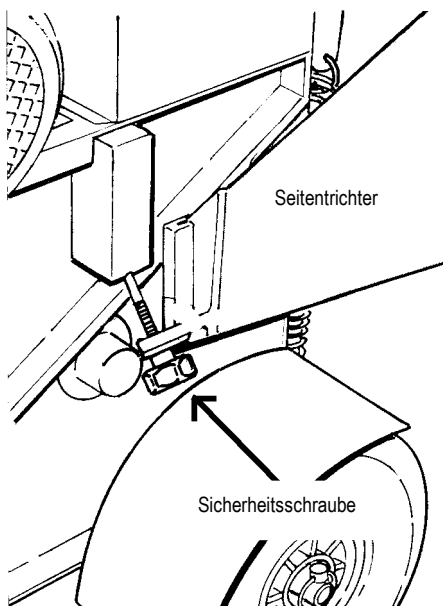
Steine, Metalle, Erde usw. Lager- und Motorschäden entstehen z.B. durch: Überdosierung mit Schnittgut und/oder dickere Äste, die durch die Hammermühle statt durch den Seitenschneider verarbeitet werden.

Unfallverhütung

- Der Herkules -Schredder 3500-Compact darf ausschließlich mit vorschriftsgemäß eingesetzten Sicherheitsschrauben benutzt werden!
- Um mögliche Stromunfälle zu vermeiden, empfehlen wir, die Maschinen an einen Stecker anzuschließen, der durch eine Fehlerstromsicherung (FI) gesichert ist.
- Während der Arbeit mit der Maschine sind Arbeitshandschuhe, Schutzbrille und Gehörschutz zu tragen.
- Niemals in den Trichter greifen!
- Öffnen Sie die Maschine nur, wenn das Schneidwerk stillsteht, sowie Netzstecker bzw. Zündkerzenstecker abgezogen sind.

Sicherheitsvorrichtungen

1. Seitentrichter oder Abschlußplatte einsetzen
2. Sicherheitsschraube vollständig eindrehen



- Bei Reinigungs- und Instandsetzungsarbeiten vorher immer Stecker herausziehen! Bei Benzinmotoren den Zündkerzenstecker abziehen! (Näheres siehe Bedienungsanleitung des Motors)
- Kinder gehören nicht in die Nähe einer laufenden Maschine!

Lieferumfang

Zur kompletten Maschine erhalten Sie zusätzlich:

- 1 Vierkantschlüssel zur Bedienung der Keilriemenspannung
- 1 Bedienungsanleitung
- 1 Bedienungsanleitung des Motorenherstellers

Technische Daten 3500-Compact

- Benzinmotor Honda, 5,5 PS
 - Elektromotor 380 V/16 A, P, -3,7 kW
 - Elektromotor 220 V/10 A, P, =1.1 kW
- Schlaghämmer: einsatzgehärtet, vierfach verwendbar
Gewicht: ca. 90 kg
Technische Änderungen bleiben jederzeit ohne Vorankündigung und zwingenden Einfluß auf die Preise vorbehalten.

Inbetriebnahme

- a) Keilriemen aufsetzen.
- b) Keilriemenabdeckung schließen.
- c) Sicherheitsschraube an der Keilriemenabdeckung ganz eindrehen.
- d) Seitentrichter oder Abschlußplatte aufsetzen und die dazugehörige Sicherheitsschraube ganz eindrehen.
- e) Keilriemen spannen (Motor mit dem Vierkantschlüssel nach vorne zum Auswurf schieben).

f) *Benzinmotoren:* Öl einfüllen. Benzin (bleifrei) einfüllen und den Motor starten. (Bitte lesen Sie das beiliegende Honda-Handbuch!)

Elektromotoren: Stecker einstecken, Maschine mit dem Schalter starten. Drehrichtung kontrollieren. (Von der Keilriemensseite her betrachtet, muß sich das Schneidwerk gegen den Uhrzeigersinn drehen.) Wenn das Schneidwerk in die entgegengesetzte Richtung dreht, ist ein ausgebildeter Elektriker beizuziehen, um den Stecker umzupolen.

ACHTUNG: bei 220-Volt-Motoren Keilriemen erst bei laufendem Motor spannen!

2. Arbeitshinweis

- a) Der optionale Horizontalgrill muss immer noch unten geklappt sein, wenn feuchtes Schnittgut verarbeitet wird.
- b) Durch den Haupttrichter verarbeitet man alle nasse, erdige, kürzere (bis ca. 40cm) Ware.
- c) Durch den Seitentrichter verarbeitet man alle längere, trockene Ware wie z. B. Äste, lange Krautstengel usw.

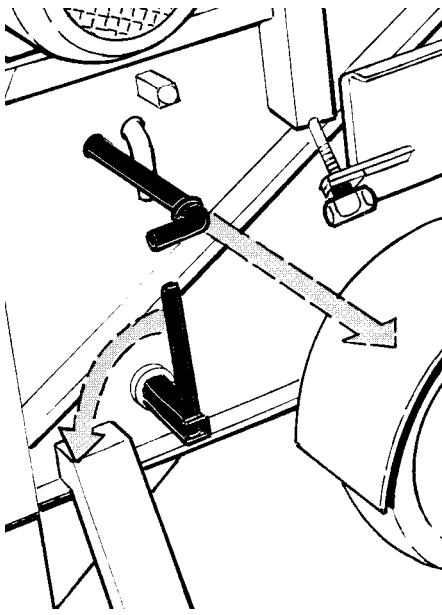
3. Öffnen der Maschine

(Zum Messerwechseln, Hammerwenden/wechseln und zum Reinigen)

- a) Netzstecker bzw. Zündkerzenstecker abziehen.
- b) Keilriemen entspannen (Motor mit Hilfe des Vierkantschlüssels nach hinten Richtung Trichter schieben).
- c) Sicherheitsschraube bei der Keilriemenabdeckung heraus drehen und die Keilriemenabdeckung ganz öffnen.
- d) Keilriemen abnehmen.
- e) Horizontalgrill nach unten klappen. (optional)
- f) Bolzen des Vertikalgrills seitlich herausziehen.
- g) Maschinengehäuse öffnen, indem Sie den Haupttrichter nach hinten schwenken. (Setzen Sie dabei einen Fuß als Gegengewicht auf die Querstange hinten an der Maschine).

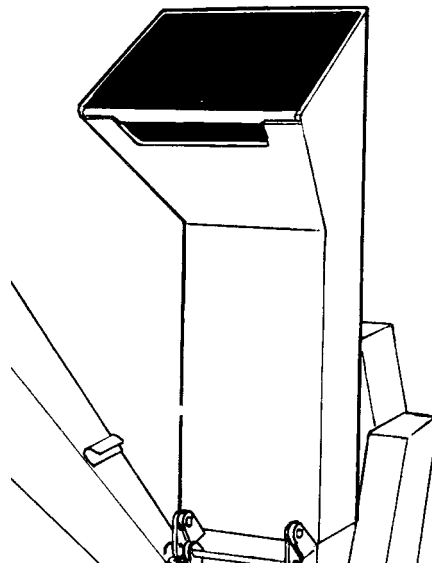
1. Keilriemenabdeckung schließen
2. Sicherheitsschraube vollständig eindrehen

Arbeiten



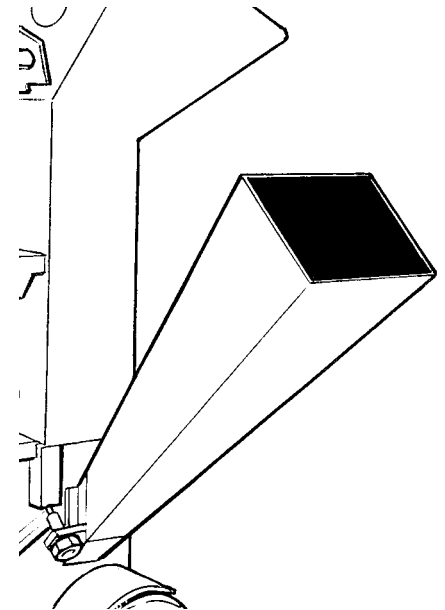
Horizontalgrill (optional) bei feuchtem Schnittgut nach unten klappen.

1. Bolzen herausziehen
2. Grill mit Vierkantschlüssel nach unten klappen.



Schnittgut bis 40cm Länge

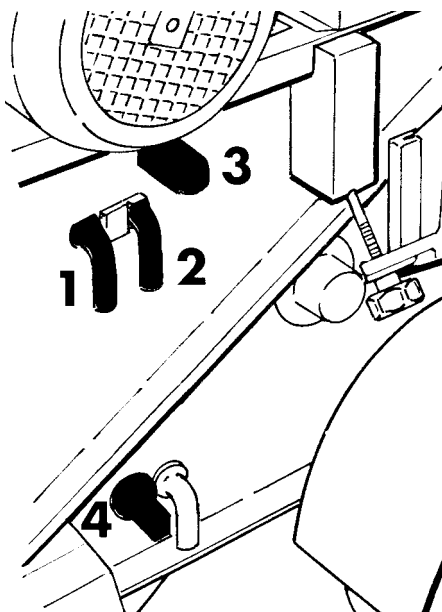
1. Schnittgut bis 40cm Länge wird über den Haupttrichter zugeführt. Bei Zuführung von längerem Schnittgut über den Haupttrichter besteht **Unfallgefahr!**
2. Zum Nachstoßen darf nur die am Trichter angebrachte Schiebehilfe benutzt werden.
3. Es ist darauf zu achten, daß unter dem Auswurf genug Freiraum bleibt, um einen Rückstau zu vermeiden



Schnittgut mit mehr als 40cm Länge

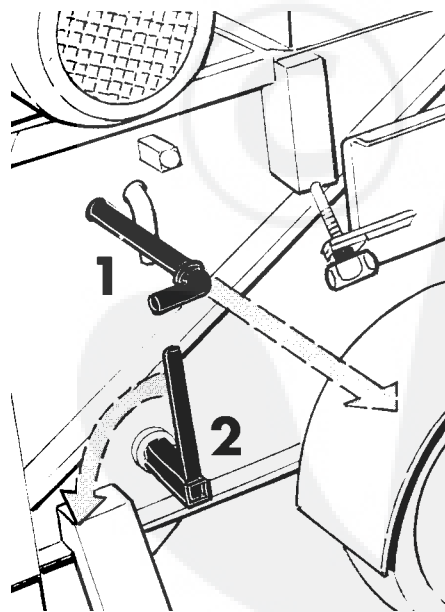
1. Äste und sämtliches Schnittgut mit mehr als 40cm Länge wird über den Seitentrichter zugeführt.
2. Dickere Äste werden einzeln und behutsam über den Seitentrichter eingeführt, damit die Motordrehzahl nicht zu weit absinkt.
3. Es ist darauf zu achten, daß unter dem Auswurf genug Freiraum bleibt, um einen Rückstau zu vermeiden

Öffnen der Maschine

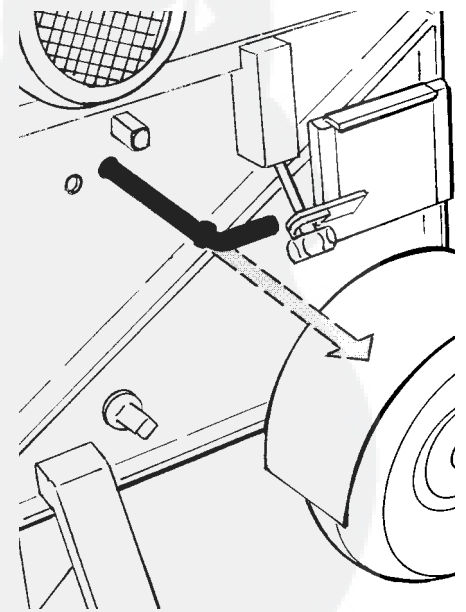


Beschreibung der Bedienelemente

1. Bolzen Horizontalgrill
2. Bolzen Vertikalgrill
3. Keilrinnen-Spannvorrichtung
4. Horizontalgrill-Klappvorrichtung

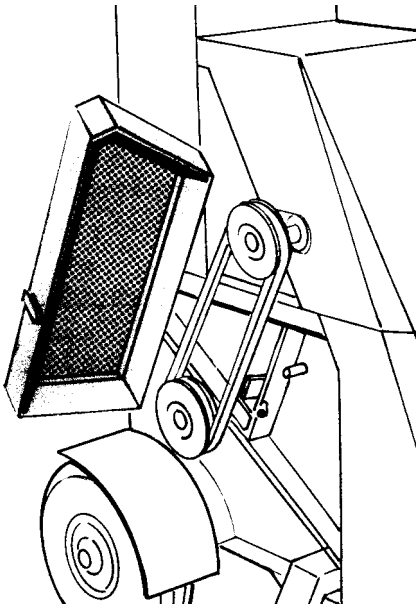


1. Bolzen Horizontalgrill entfernen
2. Horizontalgrill nach unten klappen

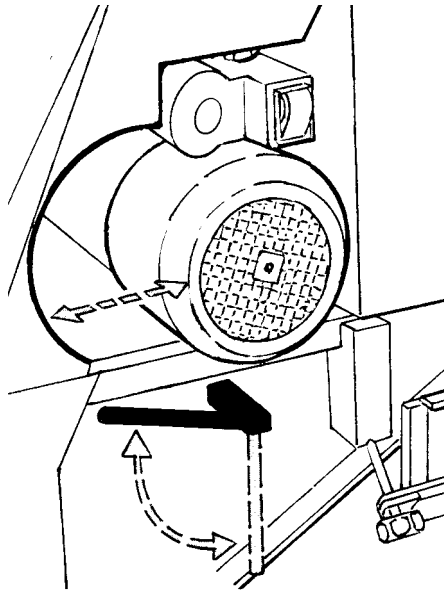


1. Bolzen Vertikalgrill entfernen

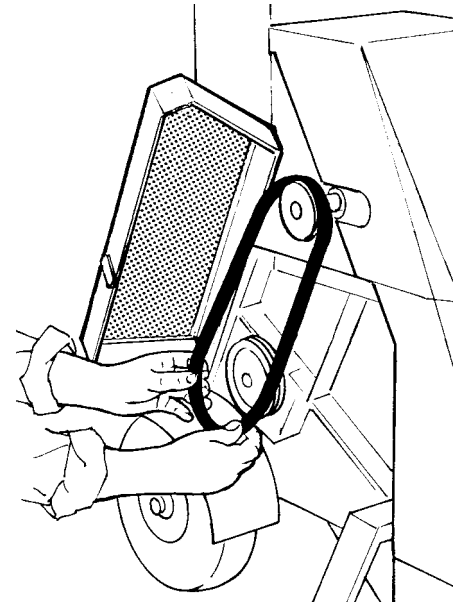
Öffnen der Maschine (2)



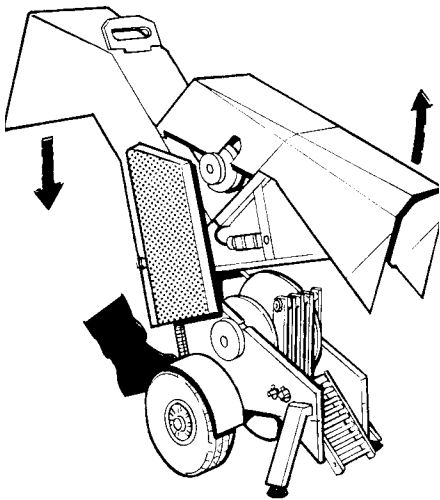
1. Sicherheitsschraube entfernen
2. Keilriemenabdeckung öffnen



1. Keilriemen entspannen



1. Keilriemen entfernen



1. Maschine öffnen

(Setzen Sie beim Schwenken des Haupttrichters einen Fuß als Gegengewicht auf die Querstange hinten an der Maschine)

Messerwechsel /

Wenden & Austauschen der Schlaghämmer

1. Der Austausch der Messer und das Austauschen & Wenden der Schlaghämmer darf nur von ausgebildeten Fachpersonal durchgeführt werden. Fragen Sie Ihren Fachhändler.
2. Stumpfe Messer und Schlaghämmer können das Arbeitsverhalten der Maschine beeinträchtigen. Fragen Sie Ihren Fachhändler nach regelmäßigen Serviceintervallen, um die optimale Leistung der Maschine zu gewährleisten