



GEBRUIKSAANWIJZING LGM-4000 PRO



Versnipperaar LGM 4000

Als volgt tewerk gaan:

De machine zoals beschreven op de grond plaatsen.

1. Bevestig de as aan het basiselement en schroef de vijzen licht aan.
2. Duw de wielbescherming met de schroefdraad tussen de as en het zijdelingse segment. Span de 4 bevestigingsvijzen goed aan.
3. Bevestig de wielen met de hierbij geleverde overslagpennen.
4. Zet de voetsteun recht et bevestig met de twee schroeven.
5. Schuif de twee bomen in het basiskader en bevestig ze stevig. Plaats de machine horizontaal.
6. Plaats de basistrechter in de twee scharnieren en bevestig hem met de kleine zwarte kruiskopschroef.
7. Hang de uitlaatrechter en bevestig hem met de grote kruiskopschroef.
8. Monteer de laterale trechter met de hierbij geleverde schroef en bevestig hem met de grote kruiskopschroef.

Vul de benzinetank en giet olie in de motor vooraleer de machine de starten.

Opgelet: Lees aandachtig de gebruiksaanwijzing van de shredder en van de motor vooraleer de machine te starten.

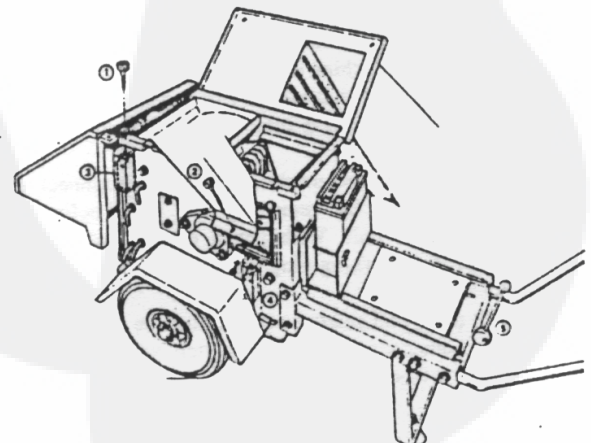
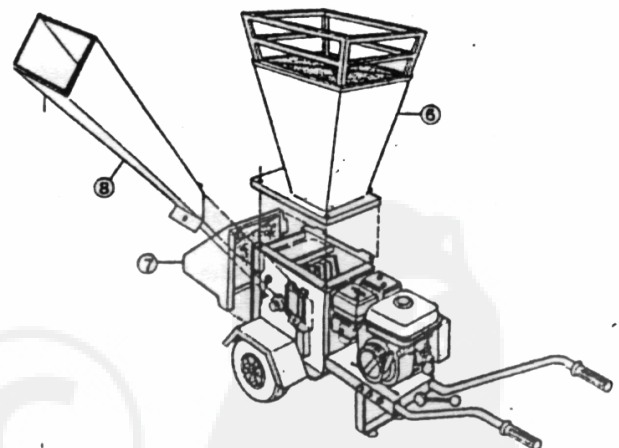
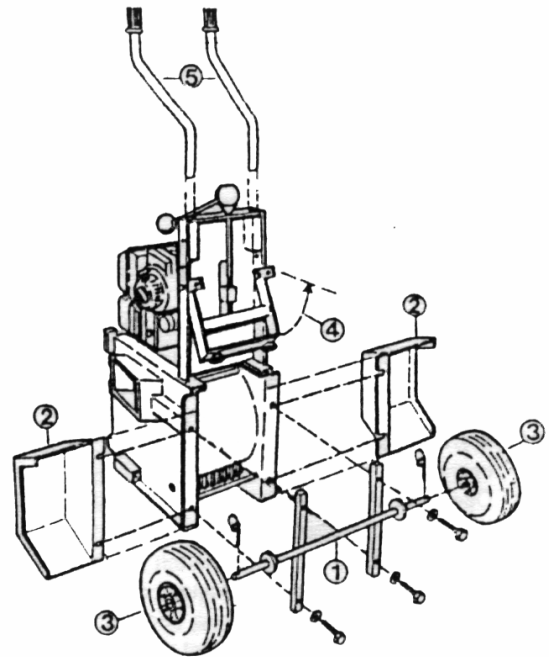
Veiligheidsvoorzieningen

1. Er zijn 3 + 4 veiligheidsknoppen voorzien voor de laterale trechter en voor de hoofdtrechter gecombineerd met de uitwerptrechter. Deze veiligheidsknoppen worden bediend met de schroeven 1 + 2. Zolang de trechters niet correct bevestigd zijn, start de machine niet.

Geen enkele wijziging mag aan de veiligheidsvoorzieningen van de machine gebeuren.

In elk van de twee trechters bevindt zich een beschermingscaoutchouc om eventuele projecties van houtzaagsel te vermijden.

Aan de zijkant van de basistrechter bevindt zich een hendel die het bijvullen met takken en bladeren gevaarloos mogelijk maken.



Technische veiligheid

1. Volg de instructies van deze gebruiksaanwijzing en de voorzorgsmaatregelen tegen ongevallen en inbreuken op de veiligheid.
2. Kinderen onder 16 jaar mogen deze machine niet gebruiken.
3. De gebruiker is verantwoordelijk tegenover derden in de werkzone.
4. Het is verboden zich in de gevaarlijke zone van de machine de plaatsen, vooral in de uitwerpzona.
5. De verklappers en gevaarsignalisatie geven belangrijke aanwijzingen om gevaarloos te werken. Hou er rekening mee voor uw veiligheid.
6. De gebruiker moet passende kledij dragen: geen losse kledij, hoorbeschermers, handschoenen, veiligheidsschoenen en –bril (indien nodig, het aangezicht beschermen).
7. Tijdens het werken moeten alle veiligheidsvoorzieningen werkzaam zijn.
8. Om de machine te starten moet de gebruiker nauwlettend de speciale instructies van de fabrikant van de motor volgen.
9. Benzinemotoren niet in een gesloten ruimte gebruiken.
10. Oefen vooraleer u effectief met de machine gaat werken.
11. **opgelet:** de machine draait stationair.
12. Wees voorzichtig met benzine. Brandgevaar. Nooit bijtanken in de nabijheid van een vlam of van een warm deel van de motor. Niet roken tijdens het bijvullen.
13. Zet de motor af om bij te tanken. Vul de tank niet in een gesloten ruimte. Mors geen brandstof. Hou de machine proper om brand te vermijden.
14. De machine moet op een vlak en stabiel oppervlakte rusten.
15. Zet de motor af en sluit de benzineaanvoer wanneer u de machine verlaat. Trek de stekker uit van een elektrische motor.
16. Onderhoud, schoonmaak alsook het wegnemen van de veiligheidsuitrustingen moeten met uitgeschakelde motor gebeuren en slechts wanneer de stekker of de kabelschoen van de bougie weggenomen is.
17. Alle veiligheidsuitrustingen van de aandrijving met riem moeten correct gemonteerd zijn, zoniet zullen de veiligheidsknoppen ervoor zorgen dat de machine niet start.

Garantie

Voor de Shredder 4000 Profi geven wij één jaar garantie vanaf de aankoopdatum voor privé gebruik en 6 maanden voor commercieel gebruik.

De garantie is slechts geldig wanneer de hierbij gevoegde verkoopdocumenten volledig zijn ingevuld en teruggestuurd werden naar de fabrikant / invoerder. Bij herstelling onder garantie moet het garantiebewijs getoond worden.

Beschrijving

De bio versnipperaar van Shredder is een shredder voor universeel gebruik. Hij is uitgerust met hamers en een mes voor fijn werk. Deze machine is gebouwd voor takken van maximaal 8,0 cm diameter voor de laterale trechter en voor bladeren en kleine takken voor de hoofdtrechter (voor andere beschrijvingen, zie verder).

Vorbereiding op het gebruik

Vooraleer te Shredder te starten, vergewis u ervan dat de twee trechters vrij zijn van vreemde voorwerpen. Controleer het oliepeil bij de machine met benzinemotor (de aanwijzingen van de motorfabrikant volgen – zie gebruiksaanwijzing).

Voor de machine met elektrische motor, controleer de draaizin. Indien een inversie van de polen noodzakelijk is, vraag dit aan een bevoegde elektricien. Voor driefasen motoren gebruik een kabel van minstens 5 x 1,5 mm. De stekker moet voorzien zijn van een trage zekering van 16 A.

Ga de spanning van de riem na (zie hoofdstuk – Werkinstructies).

TYPE	4000 380V	4000 Benzinemotor
Versnelling	Elektrische motor 3 X 400 V 3,7 Kw	Honda GX270 6,6 Kw
Beveiliging	16 A traag	
Snijnde hamers	32	32
Stalen hamers	1	1
Veiligheidsknoppen	2	2

Horizontale rooster (optie)

Een bijkomende horizontale rooster kan bijbesteld worden. Met dit rooster bekomt u zeer fijn versnipperd droog hout. Vraag inlichtingen aan uw verdeler.

Werkwijze

- ?? Soepele materialen, kleinen takken moeten steeds in de verticale trechter.
- ?? Lange takken en twijgen moeten steeds in de laterale trechter.
- ?? Begin te werken wanneer de motor op grote snelheid draait. Het kan gebeuren dat de motor vertraagt tijdens het werken. Wacht dan even vooraleer de trechter bij te vullen totdat de motor opnieuw op volle snelheid is gekomen.
- ?? Een te grote druk op het snijgedeelte kan de machine beschadigen. Deze schade is niet gedekt door de garantie.

Hoofdtrechter (verticale trechter)

De materialen die u via de hoofdtrechter in de machine stopt komen rechtstreeks op de hamermolen. Gebruik hiervoor enkel zachte materialen zoals bladeren, fruit, groenten, keukenafval, stro en korte takken.

Opgelet:

De materialen die in de hoofdtrechter terecht komen worden hevig door de snijhamers gegrepen en met stoten meegeslingerd. Om veiligheidsredenen moeten de takken met bladeren los gelaten worden vooraleer ze door de hamers gegrepen worden. Gebruik, als hulp om de materialen in de trechter te duwen enkel de hendel op de hoofdtrechter.

Laterale trechter

(versnijding van takken)

Alle gekapte takken en lange takken moeten via de laterale trechter in de machine. Grote takken moeten zeer voorzichtig één voor één geïntroduceerd worden om de snelheid van de motor niet te veel te vertragen.

Horizontale rooster (optie)

Met het horizontale rooster is het mogelijk droog hout zeer fijn te hakselen.

Opgelet:

Vochtig en vuil hout mogen in geen geval in de machine met het rooster gebracht worden. De machine zou onmiddellijk verstopen.

Opmerking

Vochtig hout, loof, lang gras, keukenafval mogen niet ingebracht worden met of zonder neergelaten horizontale rooster.

Hoe kan men vermijden dat de uitlaat verstopt?

Zorg ervoor dat de ruimte tussen de grond en de uitwerptrechter steeds groot genoeg is.

Het is verboden aarde, ontbonden bladeren, compost met deze machine te verwerken

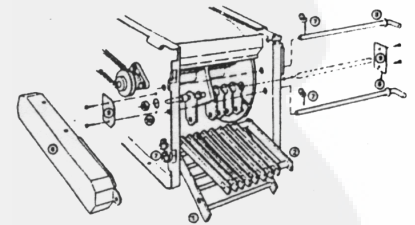
Onderhoud van de versnipperaar Shredder 4000 Profi

- ?? Er mag slechts aan de machine gewerkt worden wanneer de motor uitgeschakeld is. Trek de stekker uit of verwijder de kabelschoen van de bougie.
- ?? Controleer de bevestiging van alle schroeven na 1 uur werk.
- ?? Controleer regelmatig de spanning van de riem.

Inversie / Vervanging van de hamers

(Dit werk kan slechts uitgevoerd worden door een gespecialiseerd verdeler)

- ?? De motor afleggen en de stekker uittrekken.
- ?? De uitwerptrechter verwijderen.
- ?? De beschermplaat van de riem (6) losschroeven.
- ?? Verwijder de twee overslagspennen (7) (4 wanneer het horizontale rooster gemont
- ?? Verwijder de bevestigingsassen (8) en haal het verticale (1) en horizontale (2) rooster (indien deze gemonteerd werden) neer.
- ?? Bevestig de afdekkingplaat (waterdichte voorziening voor de as).
- ?? Verwijder de fixeerpen (10).



Duw de as van de hamers van rechts naar links om hem te verwijderen. Let op de volgorde waarmee u de stukken losmaakt (rijg ze aan een touw).

Na inversie van de hamers plaats alles opnieuw in dezelfde volgorde met omgekeerde afstandsfitings en hamers. Zet de cir-clip vast en bevestig die met een nieuwe fixeerpen.

Nadat u de stukken gewisseld of vervangen hebt, ga hun flexibiliteit na.

Verwisselen van het tegenmes

Wanneer het tegenmes bot wordt mag het omgekeerd worden.

- ?? De motor uitschakelen of het stopcontact uittrekken..
- ?? De schroef van het tegenmes lossen.
- ?? Het tegenmes omdraaien of verwisselen, wanneer het teveel versleten of beschadigd is.
- ?? De schroef opnieuw goed aanspannen.

Na de inversie moet de afstand tussen het mes en het tegenmes 2 mm zijn. Indien die niet correct is, regel precies deze afstand bij middel van dikteplaatjes.

Verwisselen van de messen

De motor uitschakelen of het stopcontact uittrekken. De uitwerptrechter verwijderen.

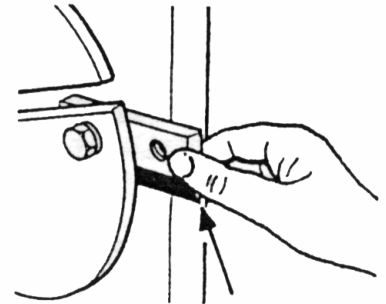
De vultrechter omklappen en met de hand draaien tot het zijdelingse mes naar boven staat. Losmaken en de onderste schroef van het mes verwijderen.

De breker draaien tot u het mes kan bereiken via de kleine opening.

De tweede schroef en het mes verwijderen.

Het nieuwe mes licht aanschroeven met de buitenste schroef, met het snijblad naar beneden gericht.

Plaats het mes in werktoestand (in de richting van het pijltje), met de snijkant naar boven en het lemmet naar de hakselaar. De schroeven goed aanschroeven na de montage.



Herstelling van storingen

De machine start niet

Controleer of er nog benzine in de tank zit of de kabel nog in order is. Kijk ook de zekering na.

Controleer de veiligheidsknoppen. Zijn de contactschroeven correct aangespannen? Een slecht aangespannen borgschroef kan stroomonderbreking veroorzaken.

Indien het defect niet kan hersteld worden contacteer uw verdeler.

De motor stopt vanzelf na enkele minuten

Bij het model met elektrische motor kan de motor warm worden zodat de thermische zekering ingeschakeld wordt. In dit geval, laat de motor koud worden en probeer opnieuw. Indien de aanvoerkabel warm is, kijk na of u het juiste doorsnede gebruik (5 x 1,5 mm) of indien de kabel niet te lang is.

Tip: Gebruik enkel een korte kabel van een grote dikte.

De motor start niet en ronkt / knarst

- ?? Kijk of de hakselaar zonder onderbreking meedraait.
Reinig de werkzone van de hakselaar zodat hij opnieuw probleemloos kan draaien.
- ?? Controleer de spanning van de riem et span ze eventueel aan.

Indien de machine dan nog niet start, raadpleeg uw verdeler.

De aandrijfriem aanspannen

Na 0,5 – 4 uur werk, de aandrijfriem voor de eerste maal aanspannen.

Nadien regelmatig de spanning van de riem controleren. Ze is goed aangespannen wanneer zij over 1,5 cm kan trekken. De bevestiging van de riem gebeurt onder de machine. Nadat u de borgmoer heeft losgemaakt kan de riem opnieuw aangespannen worden met de stelschroef.

Het haksel is te fijn

- ?? Verwijder het rooster indien deze gemonteerd is.
- ?? Controleer de hamers: wanneer de boorden afgerond zijn, dan moeten de hamers gedraaid of vervangen worden.
- ?? Wanneer u met de laterale trechter werkt, controleer het mes alsook het tegenmes en vervang of slijp ze indien het nodig is.

De afstand tussen het mes en het tegenmes moet 2 mm bedragen. Is die niet correct, regel die afstand met behulp van dikteplaatjes