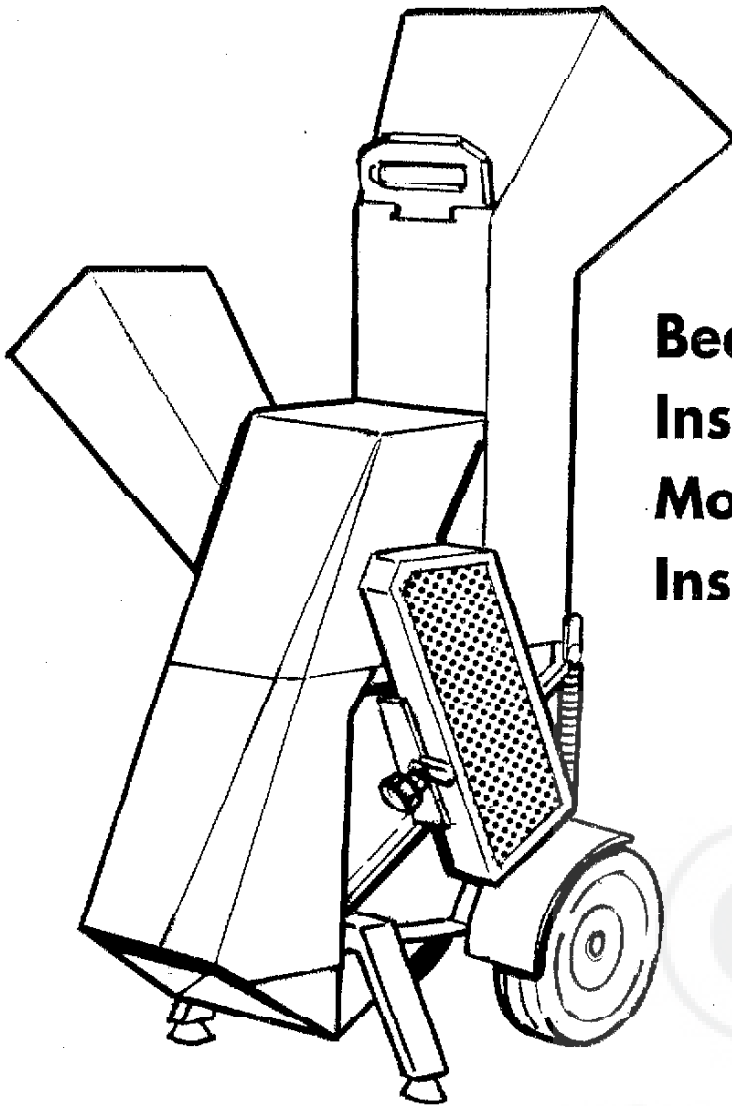




Stoeckler

organic gardening



Bedienungsanleitung
Instruction manual
Mode d'emploi
Istruzioni per l'uso

BIO-SCHREDDER

3500
COMPACT

D Mit dem Bio-Schredder 3500-Compact haben Sie ein Gerät erworben, das Ihnen bei der kompostiergerechten Aufbereitung verschiedenster Materialien wertvolle Dienste leisten wird.

Bei sachgemäßer Handhabung gemäß vorliegender Betriebsanleitung arbeitet die hochwertige Maschine viele Jahre zu Ihrer vollsten Zufriedenheit.

Garantie

Wir leisten eine einjährige Garantie auf den Bio-Schredder 3500-Compact.

Die Garantie erstreckt sich auf alle Störungen oder Schäden der Maschine, die ohne Verschulden des Benützers auftreten. Ausgeschlossen von der Garantie sind in jedem Fall Störungen, Schäden und Folgeschäden, die auf Nichtbeachtung vorliegender Betriebsanleitung zurückzuführen sind.

Geräteschäden werden verursacht durch Materialien wie z. B.: Steine, Metalle, Erde usw. Lager- und Motorschäden entstehen z. B. durch: Überdosierung mit Schnittgut und/oder dickere Äste, die durch die Hammermühle statt durch den Seitenschneider verarbeitet werden.

Unfallverhütung

- Der Bio-Schredder 3500-Compact darf ausschließlich mit vorschriftsgemäß eingesetzten Sicherheitsschrauben benutzt werden!
- Um mögliche Stromunfälle zu vermeiden, empfehlen wir, die Maschinen an einen Stecker anzuschließen, der durch eine Fehlerstromsicherung (FI) gesichert ist.
- Während der Arbeit mit der Maschine sind Arbeitshandschuhe, Schutzbrille und Gehörschutz zu tragen.
- Niemals in den Trichter greifen!
- Öffnen: Sie die Maschine nur, wenn das Schneidwerk stillsteht!



With the Bio-Schredder 3500-Compact you have purchased a machine which will serve you well for processing all kinds of material for compost production.

Properly handled in conformity with these operating instructions, this high quality machine will give you many years of efficient service.

Warranty

We guarantee the Bio-Schredder 3500 Compact for a period of one year.

The warranty covers all defects and damage to the machine which are not the fault of the user.

Excluded from the warranty in all cases are defects, damage and secondary damage resulting from non-compliance with these operating instructions.

Damage to the machine is caused eg. by materials such as stones, metal, earth etc. Damage to the bearings and motor is caused eg. by over-feeding with material and / or thick branches which should be processed by the hammer mill and not the side cutter.

Accident prevention

- The Bio-Schredder 3500-Compact is only to be operated using the two supplied safety screws in accordance with the instructions!
- To prevent electric shock accidents, we recommend connecting the machine to a plug protected by a leakage current trip device.
- Working gloves, eye and ear protection must be worn when operating the machine.
- Never place the hands in the hopper!
- Only open the machine when the cutter is at rest!

- Bei Reinigungs- und Instandsetzungsarbeiten vorher immer Stecker herausziehen! Bei Benzinmotoren Zündkerzenkontakt wegnehmen!
- Kinder gehören nicht in die Nähe einer laufenden Maschine!

Lieferumfang

Zur kompletten Maschine erhalten Sie zusätzlich:

- 1 Vierkantschlüssel zur Bedienung der Keilriemenspannung und des Horizontalgrills
- 1 Gabelschlüssel
- 1 Inbusschlüssel
- 1 Bedienungsanleitung
- 1 Honda-Handbuch, zu den Maschinen mit Benzinmotoren.

Technische Daten 3500-Compact

- Benzinmotor Honda, 5,5 PS

• Elektromotor 380 V/16 A, P. = 3,7 kW

• Elektromotor 220 V/10 A, P. = 2,7 kW

Schlaghämmer: einseitiggehärtet, vierfach verwendbar

Gewicht: ca. 90 kg

Technische Änderungen bleiben jederzeit ohne Vorankündigung und zwingenden Einfluß auf die Preise vorbehalten.

Bedienung der Maschine

1. Inbetriebnahme:

- a) Keilriemen aufsetzen.
- b) Keilriemenabdeckung schließen.
- c) Sicherheitsschraube an der Keilriemenabdeckung ganz eindrehen.
- d) Seitenrichter oder Abschlußplatte aufsetzen und die dazugehörige Sicherheitsschraube ganz eindrehen.
- e) Keilriemen spannen (Motor mit dem Vierkantschlüssel nach vorne zum Auswurf schieben).

f) **Benzinmotoren:** Öl einfüllen. Benzin (bleifrei) einfüllen und den Motor starten. (Bitte lesen Sie das beiliegende Honda-Handbuch!)

Elektromotoren: Stecker einstecken, Maschine mit dem Schalter starten. Drehrichtung kontrollieren. (Von der Keilriemensseite her betrachtet, muß sich das Schneidwerk gegen den Uhrzeigersinn drehen.) Wenn das Schneidwerk in die entgegengesetzte Richtung dreht, ist ein Elektriker beizuziehen für das Umpolen des Steckers.

ACHTUNG: bei 220-Volt-Motoren Keilriemen erst bei laufendem Motor spannen!

2. Arbeitshinweis

- a) Der Horizontalgrill muss immer nach unten geklappt sein, wenn feuchtes Schnittgut verarbeitet wird.
- b) Durch den Haupttrichter verarbeitet man alle nasse, erdige, kürzere (bis ca. 40 cm) Ware.
- c) Durch den Seitentrichter verarbeitet man alle längere, trockene Ware wie z. B. Äste, lange Krautstängel usw.

3. Öffnen der Maschine

(Zum Messerwechseln, Hammerwecheln/-wechseln und zum Reinigen)

- a) Keilriemen entspannen (Motor nach hinten Richtung Trichter schieben).
- b) Sicherheitsschraube bei der Keilriemenabdeckung herausdrehen und die Keilriemenabdeckung ganz öffnen.
- c) Keilriemen abnehmen.
- d) Horizontalgrill nach unten klappen.
- e) Bolzen des Vertikalgrills seitlich herausziehen.
- f) Maschinengehäuse öffnen, indem Sie den Haupttrichter nach hinten schwenken. (Setzen Sie dabei einen Fuß als Gegengewicht auf die Querstange hinten an der Maschine).

- Always remove the supply plug before carrying out cleaning and maintenance work!

-- With petrol engine models, take off the spark plug contact!

- Keep children away from the machine whilst it is running!

Scope of supply

Supplied together with the machine are:

- 1 square section key for V-belt tensioning and the horizontal grille
- 1 open-ended spanner
- 1 Allen key
- 1 operating instructions
- 1 Honda manual for machines with petrol engines

Technical data 3500-Compact

• Petrol engine, Honda, 5,5 HP

• Electric motor 380 V/16 A, P. = 3,7 kW

• Electric motor 220 V/10 A, P. = 2,7 kW

Hammer: case-hardened, all four faces can be used

Weight: approx. 90 kg

Subject to technical changes without prior notice with constraining influences on prices.

Operating the machine

1. Initial placing in operation:

- a. Fit the V-belt
- b. Close the V-belt cover
- c. Turn safety screw on the V-belt cover fully in
- d. Fit the side hopper or blanking plate and turn associated safety screw fully in

e. Tension the V-belt (using the square section spanner, move motor forward towards the discharge)

f. **Petrol engines:** Fill with oil. Fill with petrol (lead-free) and start engine. (Please read the Honda instructions supplied).

Electric motors: Insert plug, start machine with the switch. Check direction of rotation. (Seen from the V-belt side, the cutter must turn anticlockwise). If the cutter rotates in the opposite direction, obtain the services of an electrician to change over the connector plug poles.

CAUTION: With 220 volt motors, tension the V-belt with motor running!

2. Working instructions

- a. The horizontal grille must always be folded down when damp material is processed.
- b. All wet, earthy, short materials (up to approx. 40 cm) are processed through the main hopper.
- c. All long, dry materials eg. branches, long plant stems etc. are processed through the side hopper.

3. Opening the machine

(For changing cutter blades, turning or changing the hammer and cleaning)

- a. Release V-belt tension (move motor back)
- b. Remove the safety screw on the V-belt cover and fully open cover
- c. Take off the V-belt
- d. Fold down the horizontal grille
- e. Pull out to the side the bolt for the vertical grille
- f. Open the machine casing by pivoting the main hopper back. (For this, place a foot on the cross bar at the back of the machine as a counter-weight.)

F En achetant le broyeur Bio-Shredder 3500-Compact, vous venez d'acquiescer une machine, qui vous rendra les plus grands services, pour la préparation optimale des matériaux les plus divers au compostage.

En vous conformant aux présentes instructions, ce broyeur, performant et de qualité, vous donnera entière satisfaction pendant de nombreuses années.

Garantie

Nous accordons une garantie d'une année sur le broyeur 3500-Compact.

La garantie s'étend à tous les défauts ou avaries de la machine, qui surviennent malgré un usage normal. Sont exclues de la garantie, les défaillances ou dommages qui se produisent à la suite de la non-observation des présentes instructions.

Des dommages à la machine peuvent survenir suite au broyage de matériaux inappropriés tels que pierres, métaux, terre,...

Des dégâts au moteur ou aux roulements peuvent être occasionnés par une surcharge de matériaux, ou l'introduction de grosses branches dans le concasseur à marteaux au lieu de l'utilisation du couteau latéral.

Prévention des accidents

- Le broyeur Bio-Shredder 3500-Compact doit être utilisé exclusivement, selon les prescriptions légales, en faisant usage des deux vis de contact.
- Pour prévenir tout accident dû au courant électrique, nous recommandons de ne raccorder la machine qu'à une prise équipée d'un disjoncteur de sécurité.
- Utiliser la machine avec des gants de jardinier, des lunettes de protection et des tampons auriculaires.
- Ne jamais intervenir dans l'entonnoir d'alimentation lorsque la machine est en marche.
- N'ouvrir la machine qu'à l'arrêt complet.

I Optando per la bio-sminuzzatrice 3500-Compact, Lei ha acquistato un prezioso ausilio per il prettreatmento dei vari materiali destinati al compostaggio. Premesso l'uso adeguato in base alle presenti istruzioni, questo attrezzo di alta qualità lavorerà ineccepibilmente per anni e anni.

Garanzia

Sulla bio-sminuzzatrice 3500-Compact concediamo un anno di garanzia. La garanzia si estende a tutti i guasti o danni della macchina che subentrano senza colpa dell'utilizzatore. Sono comunque esclusi dalla garanzia deterioramenti, guasti e danni conseguenti derivanti dalla mancata osservanza delle presenti istruzioni per l'uso. Danni all'apparecchio vengono provocati da materiali quali p.es.: pietre, metalli, terra ecc. Danni ai cuscinetti e al motore vengono causati p.es. da: sovraccarico di materiale da triturare e/o rami troppo grossi che vengono elaborati dal sistema a martelli invece che dalla lama laterale.

Prevenzione degli infortuni

- La bio-sminuzzatrice 3500-Compact deve venir usata sempre e soltanto, in base alle prescrizioni, con le due viti di sicurezza di dotazione occluse!
- Per prevenire eventuali incidenti in concomitanza con la corrente, è consigliabile allacciare la macchina a una spina dotata di un interruttore di protezione contro la corrente di guasto (FI).
- Durante il lavoro con la macchina, l'utilizzatore deve portare: guanti da lavoro, occhiali di protezione e proteggiodenti.
- Non infilare mai le mani nell'imbutto d'alimentazione!
- Aprire la macchina soltanto quando la lama è completamente ferma!
- Prima di procedere ai lavori di pulizia e di manutenzione, disinserire sempre la spina dalla presa! Per le macchine da

- Ne procéder au nettoyage ou à l'entretien, qu'après avoir retiré la prise de courant! Pour les moteurs à essence, démonter la bougie!
- Los enfants doivent être tenus à l'écart d'une machine en marche.

Equipement

Le broyeur est accompagné de:

- 1 clé carrée (à 4 pans) pour le système de tension de la courroie et la grille horizontale
- 1 clé plate
- 1 clé pour vis à 6 pans intérieurs
- 1 mode d'emploi
- 1 manuel Honda, pour les machines à moteur à essence

Données techniques 3500 Compact

- moteur à essence Honda, 5,5 CV
- Elektromotor 380 V/16 A, P₁ = 3,7 kW
- Elektromotor 220 V/10 A, P₁ = 2,7 kW

Marteaux: en acier trempé, utilisables sur quatre surfaces de frappe

Poids: environ 90 kg

Nous nous réservons à tout moment le droit d'apporter des modifications techniques et par conséquent de prix, sans avis préalable.

Utilisation de la machine

1. Mise en route:

- Mettre la courroie en place
- Fermer le carter de protection de la courroie
- Mettre la vis de contact en place sur le carter
- Fixer l'entonnoir latéral ou le cache protecteur, sans oublier la vis de contact
- Tendre la courroie (faire coulisser le moteur vers l'avant, vers l'entonnoir de déjection, à l'aide de la clé à 4 pans)

tate di motore a benzina: disinserire sempre il contatto delle candele d'accensione!

- Non permettere ai bambini di soffermarsi in prossimità di una macchina in funzione!

Accessori di dotazione

La fornitura completa comprende, oltre alla macchina:

- 1 chiave quadra per regolare la tensione della cinghia trapezoidale e per l'aggiustaggio della griglia orizzontale
- 1 chiave fissa
- 1 chiave per viti ad esagono cavo
- 1 istruzioni per l'uso
- 1 manuale Honda per le macchine con motore a benzina.

Dati tecnici 3500 Compact

- motore a benzina Honda, 5,5 CV
- elettromotore, 380 V/16 A, P₁ = 3,7 kW
- elettromotore, 220 V/10 A, P₁ = 2,7 kW

Martelli: superficie di taglio in acciaio temprato, utilizzabili dai 4 lati

Peso: circa 90 kg

Con riserva di modifiche tecniche senza preavviso e senza costrittivo influsso sui prezzi.

Uso della macchina

1. Messa in funzione

- Applicare la cinghia trapezoidale
- Chiudere l'alloggiamento della cinghia trapezoidale
- Avvitare completamente la vite di sicurezza dell'alloggiamento della cinghia trapezoidale
- Inserire l'imbutto laterale o la piastra di chiusura e avvitare la relativa vite di sicurezza
- Tendere la cinghia trapezoidale (con l'ausilio della chiave fissa spingere il motore in avanti verso la bocca d'espulsione)

f. *Moteurs à essence:* faire le plein d'huile. Remplir le réservoir d'essence sans plomb et démonter le moteur. (Veuillez lire le manuel Honda.)

Moteurs électriques: brancher la machine sur le secteur, démonter celle-ci avec l'inducteur de mise en marche. Contrôler le sens de rotation. (Du côté de la courroie, le système de concassage doit tourner dans le sens inverse des aiguilles d'une montre.)

Si le concasseur tournait dans le mauvais sens, veuillez faire appel à un électricien diplômé, pour inverser les pôles de la fiche.

ATTENTION: pour les moteurs électriques 220 V, ne tendez la courroie, qu'après avoir démonté le moteur!

2. Indications utiles:

- La grille horizontale doit toujours être rabattue vers le bas, lors du broyage de matériaux humides
- L'entonnoir principal est destiné aux matériaux humides, terreux et courts (jusqu'à 40 cm)
- Les matériaux plus longs et secs, comme les branchages, sont introduits dans l'entonnoir latéral.

3. Ouverture de la machine:

(Pour changer le couteau, les marteaux ou pour nettoyer la machine)

- Détendre la courroie (faire coulisser le moteur vers l'arrière)
- Dévisser la vis de contact du carter de protection de la courroie et ouvrir celui-ci
- Enlever la courroie
- Rabattre la grille horizontale vers le bas
- Retirer la brèche de la grille verticale
- Ouvrir le chassis, en actionnant l'entonnoir principal vers l'arrière. (Posez le pied sur la barre transversale au dos de l'appareil, pour faire contre-poids.)

f. *Motori a benzina:* Riempire il serbatoio dell'olio. Fare il pieno di benzina (senza piombo) e avviate il motore. (leggere p.f. l'allegato manuale Honda!).

Elettromotore: inserire la spina e mettere in funzione la macchina mediante l'interruttore di avviamento. Controllare il senso di rotazione: visto dal lato della cinghia trapezoidale, la lama deve ruotare in senso antiorario. Se la lama gira in senso inverso, rivolgersi a un elettricista per far invertire i poli della spina.

ATTENZIONE: per tendere la cinghia trapezoidale dei motori da 220 volt, attendere che il motore sia avviato!

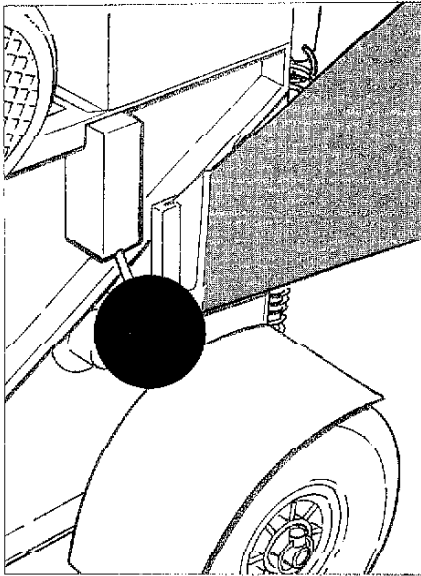
2. Indicazioni per l'esecuzione

- Per la triturazione di residui di giardino bagnati, la griglia orizzontale deve essere sempre ribaltata verso il basso
- Nell'imbutto principale vanno immessi tutti i pezzi di materiale bagnati, ferrosi e corti (fino a 40 cm circa)
- Tramite l'imbutto laterale vanno introdotti i pezzi più lunghi e asciutti, quali p.es. rami, gambi e steli più lunghi, ecc.

3. Apertura della macchina

(per sostituire le lame, voltare o sostituire i martelli e per la pulizia)

- Allentare la cinghia trapezoidale (spingere il motore all'indietro verso l'imbutto principale)
- Svitare ed estrarre la vite di sicurezza dell'alloggiamento della cinghia trapezoidale e aprire completamente l'alloggiamento
- Asportare la cinghia trapezoidale
- Ribaltare verso il basso la griglia orizzontale
- Estrarre lateralmente il bullone della griglia verticale
- Aprire il carter della macchina spingendo all'indietro l'imbutto principale (come contrappeso appoggiare un piede sulla sbarra trasversale posteriore della macchina).



D

Sicherheitsvorrichtungen

1. Seitentrichter aufstecken.
2. Sicherheitsschraube ganz eindrehen.

F

Dispositifs de sécurité

1. Mettre l'entonnoir latéral en place.
2. Fixer la vis de contact.

GB

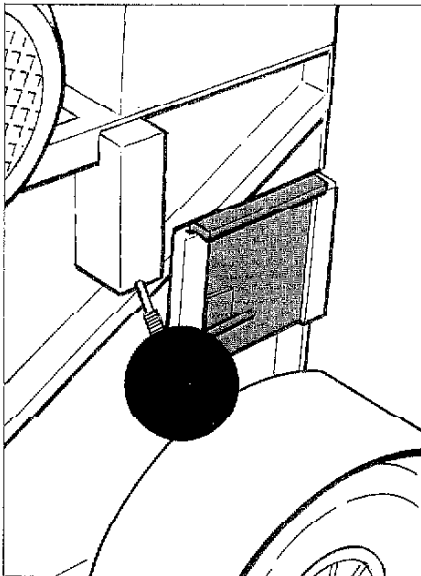
Safety devices

1. Mount the side hopper.
2. Turn safety screw fully in.

I

Dispositivi di sicurezza

1. Inserire l'imbuto laterale.
2. Avvitare a fondo la vite di sicurezza.



D

1. Abschlußplatte aufstecken.
2. Sicherheitsschraube ganz eindrehen.

F

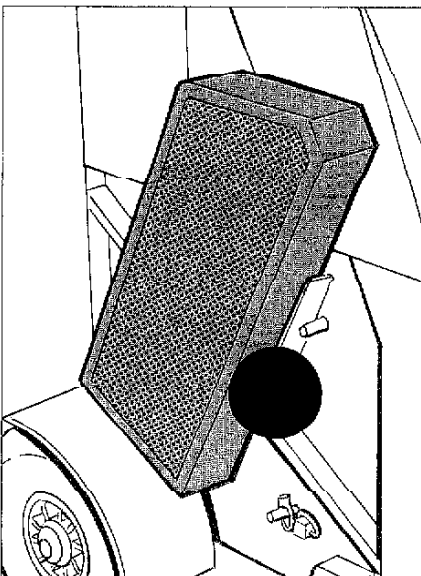
1. Mettre la cache protecteur en place.
2. Fixer la vis de contact.

GB

1. Mount blanking plate.
2. Turn safety screw fully in.

I

1. Applicare la piastra di chiusura.
2. Avvitare a fondo la vite di sicurezza.



D

1. Keilriemenabdeckung schließen.
2. Sicherheitsschraube ganz eindrehen.

F

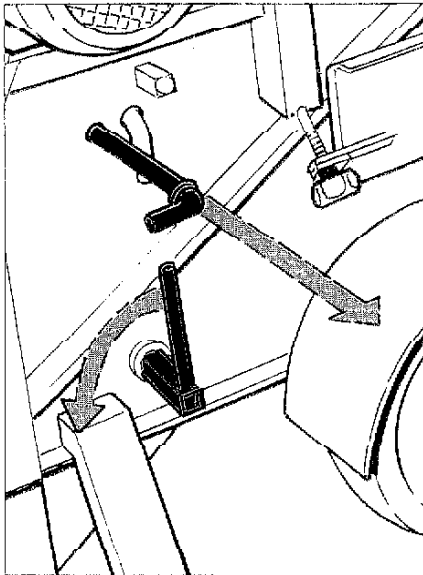
1. Fermer le carter de protection de la courroie.
2. Fixer la vis de contact.

GB

1. Close V-belt cover.
2. Turn safety screw fully in.

I

1. Chiudere l'alloggiamento della cinghia trapezoidale.
2. Avvitare a fondo la vite di sicurezza.



D

Arbeiten

Horizontalgrill:
bei feuchtem Schnittgut nach unten klappen.

1. Bolzen herausziehen.
2. Grill mit Vierkantschlüssel nach unten klappen.

F

Travailler

Grille horizontale:
la rabattre vers le bas, lorsque les matériaux sont humides.

1. Retirer la broche.
2. Faire basculer la grille vers le bas, à l'aide de la clé carrée.

GB

Working

Horizontal grille:
Fold down when processing damp material.

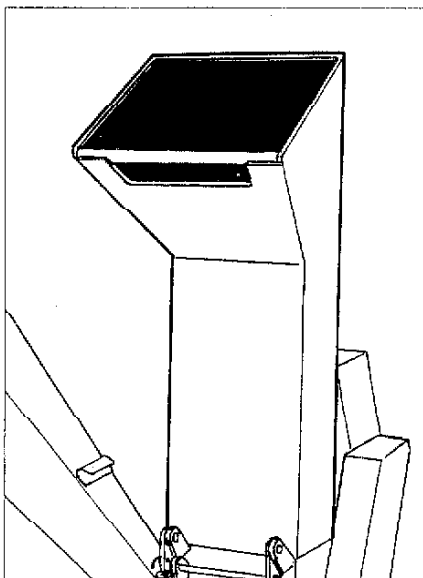
1. Pull out bolt.
2. Fold grille down with square section spanner.

I

Lavorare

Griglia orizzontale:
per la triturazione di materiale umido va ribaltata verso il basso.

1. Estrarre il bullone.
2. Ribaltare la griglia verso il basso con l'ausilio della chiave quadrata.



D

Haupttrichter:
nur für Schnittgut bis 40 cm Länge.

F

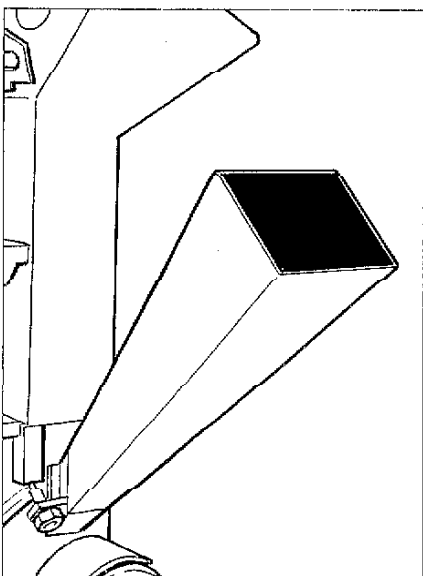
Entonnoir principal:
pour des matériaux jusqu'à 40 cm de long.

GB

Main hopper:
Only for material up to 40 cm long.

I

Imbuto principale:
solo per pezzi fino a 40 cm di lunghezza.



D

Seitentrichter:
Äste und sämtliches Schnittgut mit mehr als 40 cm Länge.

F

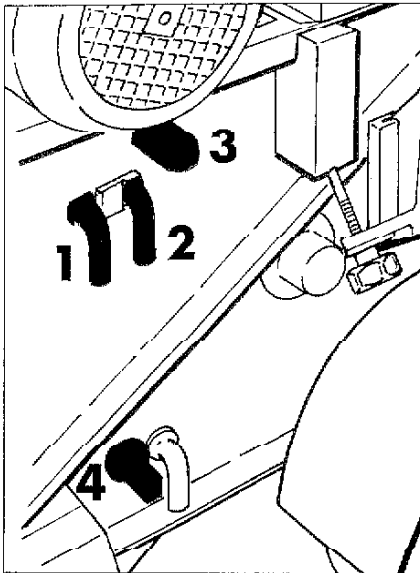
Entonnoir latéral:
pour des matériaux de plus de 40 cm de long (branchages).

GB

Side hopper:
For branches and all material more than 40 cm long.

I

Imbuto laterale:
rami e pezzi da tagliare di una lunghezza superiore a 40 cm.



D

Öffnen der Maschine

(Schließen in umgekehrter Reihenfolge)

Bedienungselemente:

1. Bolzen «Horizontalgrill».
2. Bolzen «Vertikalgrill».
3. Keilriemen spannen/entspannen.
4. Horizontalgrill hoch/abklappen.

F

Ouverture de la machine

(pour fermer, opérer en sens inverse)

Éléments à utiliser:

1. Broche de la «grille horizontale».
2. Broche de la «grille verticale».
3. Courroie: tendre/détendre.
4. Grille horizontale; Mettre en place/rabattre.

GB

Opening

(close machine in reverse order)

Operating elements:

1. «Horizontal grille» bolt.
2. «Vertical grille» bolt.
3. Tension / slacken V-belt.
4. Fold horizontal grille up / down.

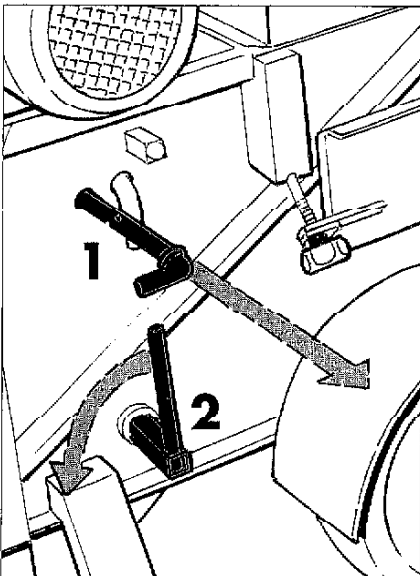
I

Come aprire la macchina

(per chiudere: procedere in senso inverso!)

Elementi meccanici:

1. Bullone «griglia orizzontale».
2. Bullone «griglia verticale».
3. Cinchia trapezoidale (tendere/allentare).
4. Griglia orizzontale (ribaltare verso l'alto/verso il basso).



D

1. Horizontalgrill-Bolzen herausziehen.
2. Grill nach unten klappen.

F

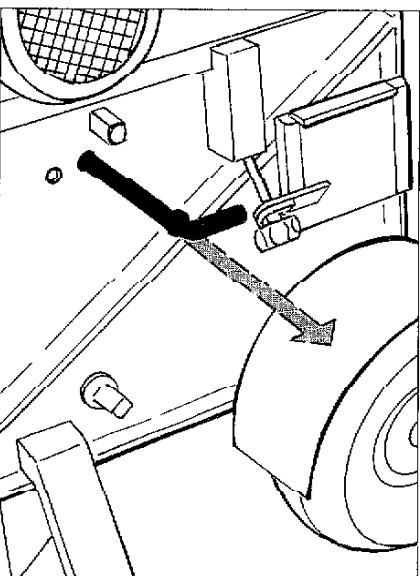
1. Retirer la broche de la grille horizontale.
2. Rabattre la grille vers le bas.

GB

1. Horizontal grille bolt.
2. Fold grille down.

I

1. Estrarre il bullone della griglia orizzontale.
2. Ribaltare verso il basso la griglia orizzontale.



D

Vertikalgrill-Bolzen herausziehen.

F

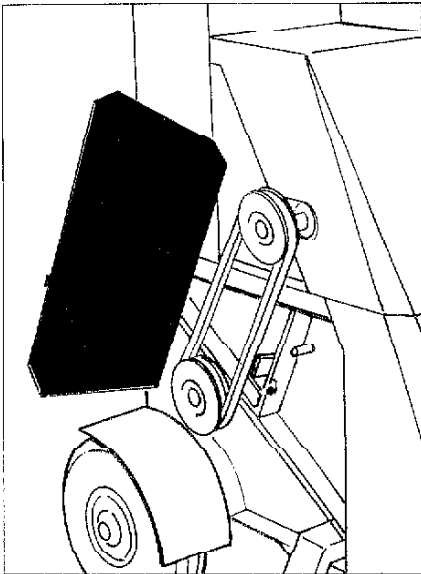
Retirer la broche de la grille verticale.

GB

Pull out vertical grille bolt.

I

Estrarre il bullone della griglia verticale.



D

Keilriemenabdeckung öffnen.

F

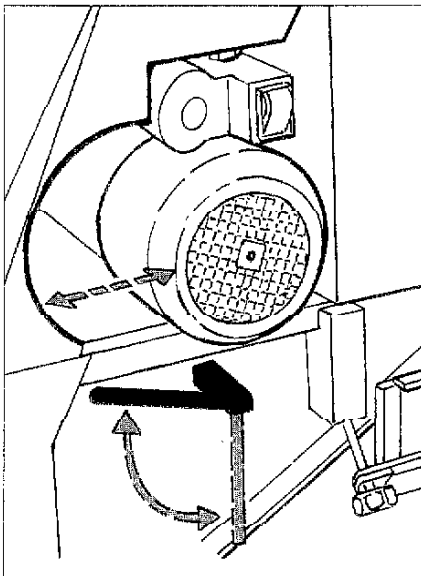
Ouvrir le carter de protection de la courroie.

GB

Open V-belt cover.

I

Aprire l'alloggiamento della cinghia trapezoidale.



D

Keilriemen entspannen.

F

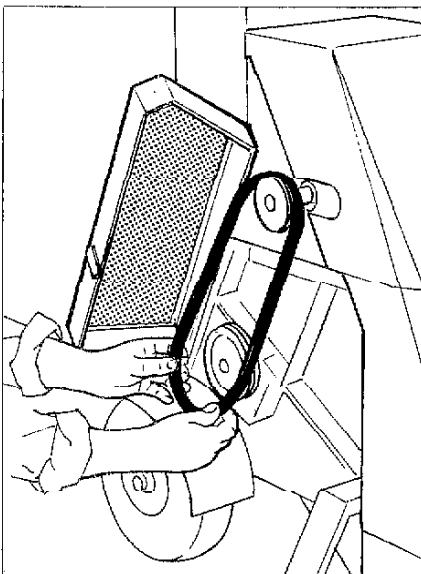
Détendre la courroie.

GB

Release V-belt tension.

I

Allentare la cinghia trapezoidale.



D

Keilriemen abnehmen.

F

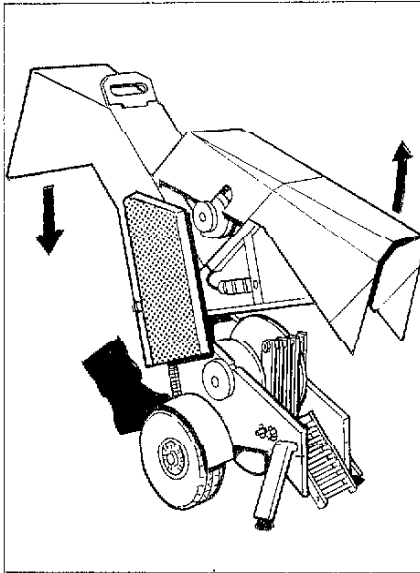
Démonter la courroie.

GB

Remove V-belt.

I

Estrarre la cinghia trapezoidale.



D

Maschine öffnen.

F

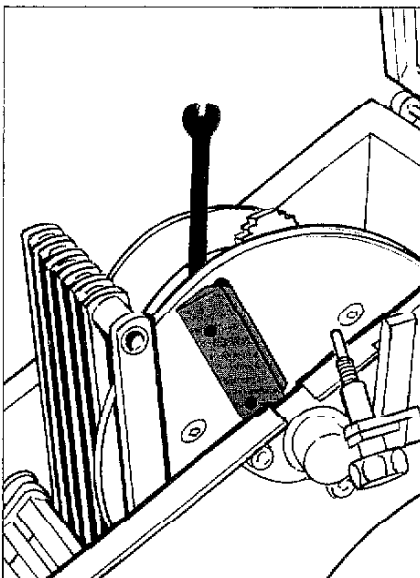
Ouvrir la machine.

GB

Open machine.

I

Aprire la macchina.



D

Reinigen, Messerwechsel, Schlaghämmer wenden/austauschen

1. Messerschrauben herausdrehen.
2. Messer wechseln.

F

Nettoyer, changer les couteaux, tourner les marteaux/changer les marteaux.

1. Démonter les vis de fixation du couteau.
2. Changer le couteau.

GB

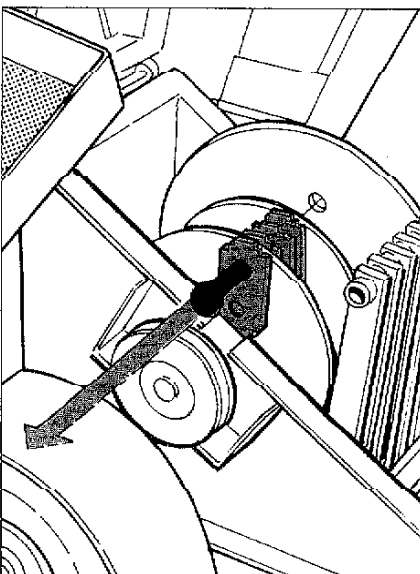
Cleaning, changing cutter blades, hammer turning/replacing

1. Remove cutter blade screws.
2. Change cutter blades.

I

Pulire, sostituire la lama; voltare/sostituire i martelli

1. Svitare le viti della lama.
2. Sostituire la lama.



D

1. Hammerwellen-Schrauben lösen, Hammerwelle herausziehen.
2. Hämmer wenden oder wechseln.

F

1. Dévisser l'axe des marteaux, retirer celui-ci.
2. Tourner ou changer les marteaux.

GB

1. Slacken hammer shaft screws, take out hammer shaft.
2. Turn or replace hammer.

I

1. Svitare la vite dell'albero portamartelli, estrarre l'albero.
2. Voltare o sostituire i martelli.