



NOTICE DE MONTAGE ET D'UTILISATION

PARASOL CHAUFFANT

GS-SH3000

Gardez ce mode d'emploi.



ATTENTION: RÈGLES DE SÉCURITÉ

LIRE LES RÈGLES CI-DESSOUS AVANT D'UTILISER LE RADIATEUR
POUR VOTRE SÉCURITÉ

Si on sent l'odeur du gaz:

1. Fermer le gaz allant au dispositif.
2. Éteindre toutes les flammes du gaz.
3. Si on peut toujours sentir l'odeur du gaz, appeler le fournisseur de gaz ou les pompiers.

POUR VOTRE SÉCURITÉ

1. Ne pas garder et ne pas utiliser l'essence ou autres gaz et liquides inflammables à proximité du radiateur ou quelconque autre dispositif.
2. La bouteille à basse pression, qui n'est pas connectée afin d'être utilisée, ne devrait pas être conservée à proximité du radiateur ou quelconque autre dispositif.

ATTENTION

- 1) Utiliser à l'extérieur ou dans les locaux bien aérés.
- 2) Un local bien aéré doit avoir 25 % de l'espace ouvert.
- 3) La surface de l'espace et la somme de la surface des murs.

ATTENTION : L'installation, régulation, modifications, services ou entretien inappropriés peuvent provoquer des blessures corporelles ou l'endommagement de biens. Lire attentivement l'instruction de montage, le mode d'emploi et d'entretien avant l'installation ou le service de ce dispositif.



TABLE DES MATIÈRES

ATTENTION.....	1
POSTE ET LOCALISATION DU RADIATEUR.....	2
EXIGENCES CONCERNANT LE GAZ.....	2
TEST D'ÉTANCHÉITÉ.....	2
UTILISATION ET STOCKAGE.....	3
NETTOYAGE ET ENTRETIEN.....	4
PIÈCES ET SPÉCIFICATION.....	4
PIÈCES D'ASSEMBLAGE.....	6
PROBLÈMES.....	9



ATTENTION

AVANT L'UTILISATION, LIRE ATTENTIVEMENT LES RÈGLES DE SÉCURITÉ CI-DESSOUS.

- Ne pas utiliser le radiateur de terrasse à l'intérieur. Cela peut provoquer des blessures corporelles ou l'endommagement de biens.
- Ce radiateur extérieur n'est pas prévu pour être installé dans les caravanes et/ou bateaux.
- L'installation et réparation devraient être effectuées par le personnel de service qualifié.
- L'installation ou régulation impropre et les modifications peuvent provoquer les blessures corporelles ou l'endommagement de biens.
- Ne pas essayer de modifier le dispositif en quelque façon.
- Ne jamais changer ou remplacer le régulateur par un régulateur autre que celui proposé par l'usine.
- Ne pas conserver et ne pas utiliser l'essence ou autres gaz et liquides inflammables dans l'unité chauffante.
- Tout le système de gaz, le tuyau, le régulateur, la veilleuse ou le brûleur devraient être contrôlés pour des fuites ou détériorations avant l'utilisation et au moins une fois par an par le personnel de service qualifié.
- Tous les tests d'étanchéité devraient être effectués à l'aide de la solution de savon. Ne jamais utiliser la flamme ouverte pour vérifier les fuites.
- Ne pas utiliser le radiateur si tous les joints n'ont pas été vérifiés pour des fuites.
- Fermer immédiatement la soupape si on a senti l'odeur du gaz. Mettre la soupape sur la bouteille en position OFF. Si la fuite est située sur le joint Tuyau/Régulateur: resserrer le joint et faire un autre test d'étanchéité. S'il y a toujours des bulles, le tuyau devrait être retourné à l'endroit d'achat. Si la fuite est située sur le joint Régulateur/Soupape de la bouteille: débrancher, rebrancher, faire un autre test d'étanchéité. Si après plusieurs essais, il y a toujours des bulles, la soupape de la bouteille est défectueuse et devrait être retournée à l'endroit où elle a été achetée.
- Ne pas déplacer le radiateur qui est en marche.
- Ne pas déplacer le radiateur éteint jusqu'au moment où il devient froid.
- Garder le trou d'aération se trouvant dans l'enveloppe de la bouteille propre et libre d'impuretés.
- Ne pas peindre l'écran antiradiation, le panneau de contrôle ou l'écran du capot supérieur.
- Le compartiment de contrôle, le brûleur et les passages d'air de circulation du radiateur doivent rester propres.
- Le nettoyage fréquent peut être requis.
- Le réservoir de basse pression devrait être fermé quand le radiateur n'est pas utilisé.
- Contrôler immédiatement le radiateur, si:
 - Le radiateur ne devient pas chaud.
 - Le brûleur émet un bruit sec pendant l'utilisation (un bruit léger est normal quand le brûleur est éteint).
 - apparaît l'odeur du gaz avec des flammes du brûleur basculantes et extrêmement jaunes.
- Le montage du régulateur à basse pression/tuyau doit être effectué loin des endroits où les gens peuvent marcher dessus et des endroits où le tuyau peut être accidentellement endommagé.
- Quelconque écran ou autre dispositif de protection enlevé pour les activités de service doit être remis avant l'utilisation du radiateur.
- Les adultes et les enfants devraient se trouver loin des surfaces très chaudes pour éviter des brûlures ou l'ignition des vêtements.
- Les enfants doivent être bien surveillés quand ils se trouvent à proximité du radiateur.
- Les vêtements ou autres matériels inflammables ne devraient pas être accrochés au radiateur ou placés sur le radiateur ou à proximité de ce dernier.
- Le changement de bouteille de gaz doit être effectué dans un endroit bien aéré, loin des sources d'ignition (bougies, cigarettes, autres dispositifs produisant des flammes, ...);
- Vérifier le joint du régulateur, s'il est correctement ajusté pour pouvoir remplir sa fonction;
- Ne pas bloquer les trous d'aération se trouvant dans l'enveloppe de la bouteille;
- Après l'utilisation, fermer la source de gaz à l'aide de la soupape de la bouteille de gaz et/ou du régulateur;
- En cas de fuite de gaz, le dispositif ne devrait pas être utilisé ou allumé, la source de gaz devrait être fermée et le dispositif devrait être contrôlé et réparé avant d'être utilisé de nouveau;
- La fréquence recommandée d'examen de tubes et tuyaux flexibles: au moins une fois par mois et chaque fois quand la bouteille est changée). Si le tuyau montre des signes de craquement, désintégrations ou autres détérioration, on devrait le changer pour un nouveau tuyau de même longueur et de qualité équivalente.

POSTE ET LOCALISATION DU RADIATEUR

- Le radiateur est destiné à être utilisé à l'extérieur. Toujours s'assurer s'il y a assez d'air frais pour une bonne aération.
- Toujours maintenir une distance adéquate des matériaux combustibles, par exemple min. 100 cm du haut et min. 100 cm des côtés.
- Le radiateur doit être placé sur une surface plane et solide.
- Ne jamais utiliser le radiateur dans les endroits où on stocke l'essence ou autres liquides et gaz inflammables.
- Pour protéger le radiateur contre un vent fort, attacher le socle au sol à l'aide des vis.

EXIGENCES CONCERNANT LE GAZ

- Utiliser uniquement du gaz propane ou butane.
- Le montage du régulateur de pression et du tuyau utilisé doit être conforme aux standards locaux.
- L'installation doit répondre aux normes locales ou à défaut aux standards de stockage et d'utilisation des gaz de pétrole liquéfié.
- La bouteille de propane cabossée, rouillée ou abîmée peut être dangereuse et devrait être contrôlée par le fournisseur de bouteille. Ne jamais utiliser le dispositif ayant le joint de soupape abîmé.
- La bouteille contenant du propane doit être située de manière permettant de prévenir la fuite de la bouteille utilisée.
- Ne jamais brancher la bouteille de propane non positionnée au radiateur.

TEST D'ÉTANCHÉITÉ

Les joints de gaz du radiateur sont testés pour des fuites dans l'usine avant le transport. Le test d'étanchéité complet doit être effectué à l'endroit d'installation à cause de l'éventualité du transport inapproprié ou de la surpression appliquée au radiateur.

Préparer la solution de savon comprenant une partie de détergent liquide et une partie d'eau. La solution de savon peut être appliquée à l'aide d'une bouteille avec vaporisateur, d'un pinceau ou d'un chiffon. Des bulles de savon peuvent apparaître en cas de fuite.

Le radiateur doit être contrôlé quand la bouteille est pleine. S'assurer si la soupape de contrôle est en position fermée OFF.

Mettre la soupape de gaz en position ON.

En cas de fuite, fermer l'alimentation en gaz. Resserrer l'endroit de fuite, ensuite remettre l'alimentation en gaz et vérifier à nouveau.

Ne jamais fumer des cigarettes quand des tests d'étanchéité sont en cours.

UTILISATION ET STOCKAGE

POUR METTRE LE CHAUFFAGE EN MARCHÉ

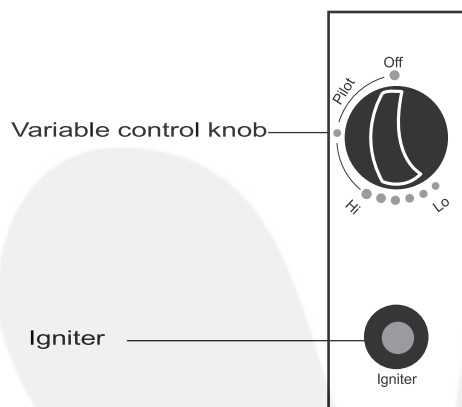
- 1 Ouvrir complètement la soupape d'alimentation en gaz sur la bouteille.
2. Presser légèrement et tourner le bouton de contrôle/réglage (dessin ci-dessous: variable control knob) jusqu'à la position PILOT (en sens inverse des aiguilles d'une montre 90°).
3. Presser le bouton de contrôle/réglage et tenir pendant 30 secondes. Au moment de tenir le bouton de contrôle/réglage, presser plusieurs fois le bouton d'ignition (dessin ci-dessous: igniter) jusqu'au moment où la flamme de la veilleuse s'allume. Relâcher le bouton de contrôle/réglage quand la flamme de la veilleuse s'allume.

Attention:

- Si une nouvelle bouteille vient d'être branchée, permettre pendant au moins une minute que l'air des tuyaux de gaz soit poussé en dehors par le trou de sortie.
 - Quand la veilleuse s'allume, s'assurer si le bouton de contrôle/réglage est toujours pressé au moment de presser le bouton d'ignition. Le bouton de contrôle/réglage peut être relâché quand la veilleuse est allumée.
 - La veilleuse peut être vue et contrôlée par une petite fenêtre circulaire équipée d'un couvercle coulissant situé en bas de l'écran antiflamme (à gauche ou à droite du régulateur).
 - Si la veilleuse ne s'allume pas ou s'est éteinte, répéter le pas 3.
4. Quand la veilleuse s'allume, mettre le bouton de contrôle/réglage en position maximale et laisser dans cette position pendant 5 minutes ou plus avant de tourner le bouton jusqu'à la position choisie de la température.

POUR ARRÊTER LE CHAUFFAGE

1. Tourner le bouton de contrôle/réglage jusqu'à la position PILOT.
2. Presser et tourner le bouton de contrôle/réglage jusqu'à la position d'arrêt OFF.



3. Fermer la soupape d'alimentation en gaz afin d'arrêter le chauffage complètement.

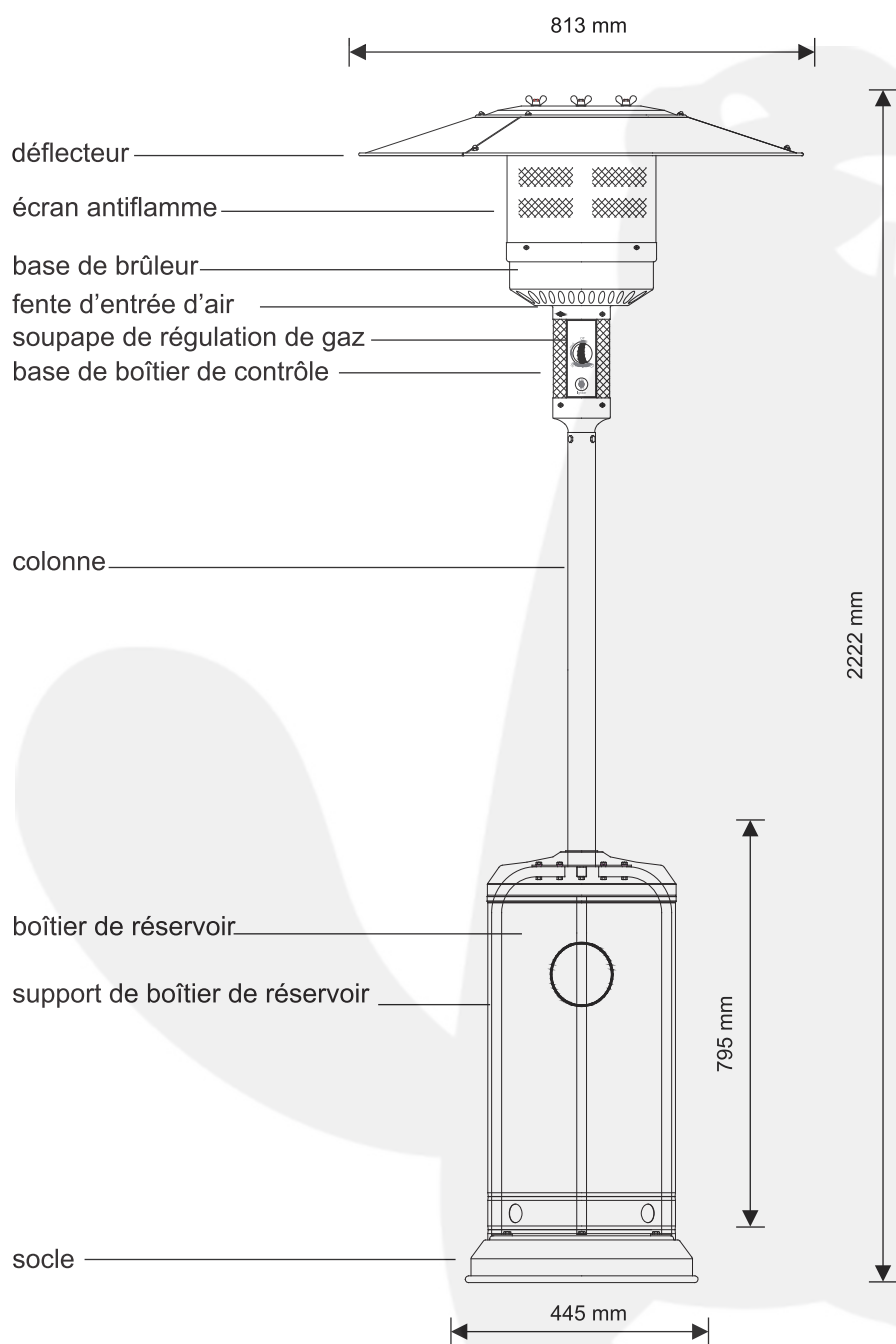
Stockage

1. Après l'usage, fermer toujours la soupape de la bouteille de gaz en cas d'anomalies.
2. Enlever le régulateur de pression et le tuyau.
3. Vérifier si la soupape de gaz est fermée et pour des détériorations. Si une détérioration est suspectée, changer la soupape chez le fournisseur de gaz.
4. Ne jamais conserver la bouteille de gaz dans un endroit souterrain ou sans aération appropriée.

NETTOYAGE ET ENTRETIEN

- Enlever la poussière couvrant les surfaces à l'aide du chiffon doux et humide. Ne pas nettoyer le radiateur à l'aide des produits de nettoyage inflammables ou provoquant la corrosion.
- Enlever les impuretés accumulées sur le brûleur pour qu'il reste propre et sûr pour l'utilisation.
- Couvrir le brûleur avec la housse de protection (en option) quand le radiateur n'est pas utilisé et froid.

PIÈCES ET SPÉCIFICATION



A. Construction et caractéristique

Le radiateur de terrasse/jardin transportable avec boîtier de réservoir

Le boîtier en acier peint à poudre ou en acier inoxydable.

Les joints de tuyaux de gaz avec pinces en métal (bouchons à vis pour Allemagne)

L'émission de chaleur du déflecteur

B. Spécification

Utiliser uniquement du propane ou butane

Puissance maximale: 13000 watts

Puissance minimale: 5000 watts

Consommation:

CATÉGORIE DE GAZ:	I3+(28-30/37)	I3B/P(30)
TYPES DE GAZ:	Butane	Propane
PRESSION DE GAZ:	28-30 mbar	37 mbar
CONSOMMATION:	450-870g/h	640-1230g/h

Avec les certificats CE

C. Tableau d'injecteur

CATÉGORIE DE GAZ :	I3+(28-30/37)	I3B/P(30)
TYPES DE GAZ :	Butane	Propane
PRESSION DE GAZ :	28-30 mbar	37 mbar
APPORT TOTAL DE CHALEUR (Hs): (Qn)	13kW (870g/h)	
DIMENSION D'INJECTEUR :	1.90 mm pour brûleur principal 0.18 mm pour brûleur - veilleuse	

Le tuyau installé et le régulateur doivent être conformes aux standard locaux.

La pression de sortie du régulateur devrait répondre aux catégories correspondantes de gaz dans le tableau d'injecteur.

Le dispositif exige le tuyau de 1.4m de longueur.

PIÈCES D'ASSEMBLAGE

Outils nécessaires:

- Clé plate 10 & 13 mm
- Clé plate à ouverture réglable de (2) 20 cm de longueur
- Pince multiprise de 23 cm de longueur
- Tournevis Philips à bout moyen
- Bouteille avec vaporisateur avec la solution de savon pour test d'étanchéité

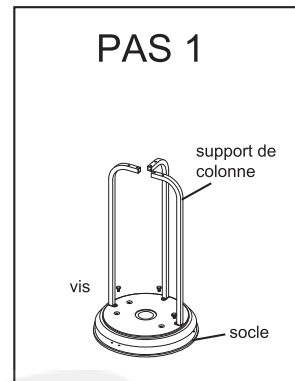
Pièces fournies:

- Socle avec boîtier de réservoir de bouteille de gaz
- Colonne du dispositif avec 3 supports de colonne (3 pcs)
- Tuyau en acier galvanisé 10 mm x 86 cm (L)
- Déflecteur 813 mm avec 9 rondelles Ø8 mm (9 pcs), 3 écrous crénelés M8 (3 pcs) et 3 boulons de support brûleur/déflecteur M8 (3 pcs)
- 4 vis M6 x 10 mm (8 pcs) pour l'installation de la colonne et du brûleur
- 6 vis et rondelles M6 x 35 mm (6 pcs) pour la colonne et supports de colonne
- 3 vis M8 x 16 mm (3 pcs) pour les supports de colonne et le socle
- 3 éléments fixateurs au sol (3 pcs)
- 6 vis et rondelles fixant au sol M6 x 10 mm (6 pcs)

MONTAGE PAS À PAS

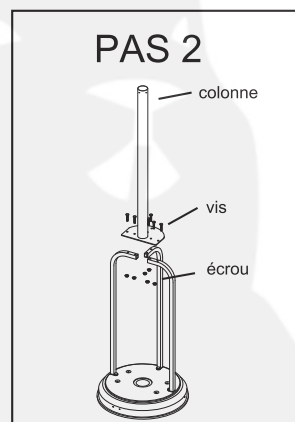
PAS 1 /

- 1.1. Introduire 3 supports de colonne en chaque position au socle, comme montre le dessin
- 1.2. Utiliser 3 vis M8 x 16 mm pour joindre les supports de colonne et le socle.



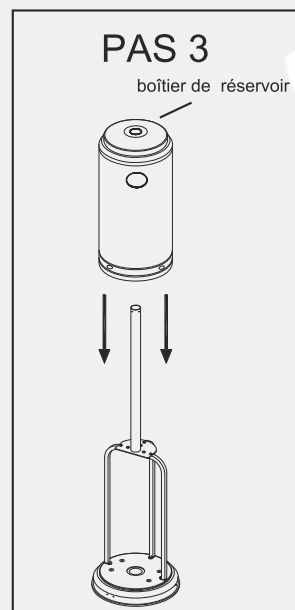
PAS 2

- 2-1. Mettre la colonne sur la partie supérieure de 3 supports de colonne.
- 2-2. Utiliser 6 vis et écrous M6 x 35 mm pour accrocher la colonne aux trois supports de colonne. Resserrer les vis et écrous.



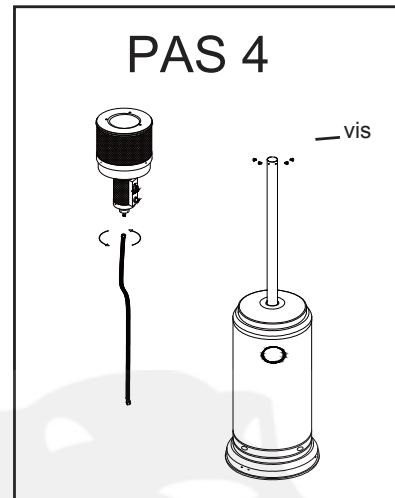
PAS 3

Placer le boîtier de réservoir sur le socle.



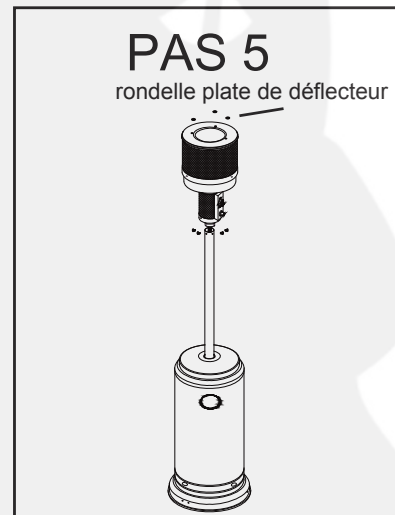
PAS 4

- 4-1. Ajuster le tuyau/tuyau de gaz et mettre l'écrou sur la connexion sur l'entrée du brûleur de gaz.
- 4-2. Resserrer l'écrou du tuyau/tuyau de gaz sur le filetage d'entrée.
- 4-3. Fixer le brûleur complet au socle à l'aide de 4 vis M6 x 10 mm.



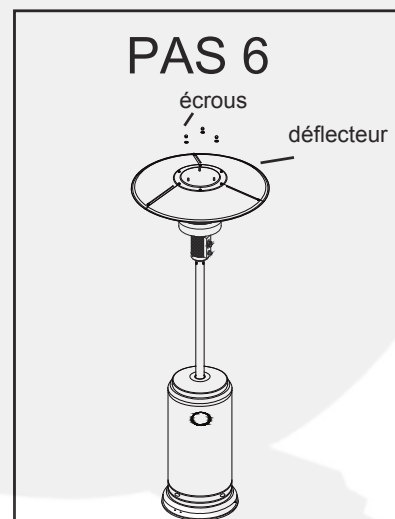
PAS 5

- 5-1. Vérifier si les connexions de la colonne verticale et du brûleur sont assemblées conformément aux instructions et si tous les écrous et vis sont resserrés.
- 5-2. Mettre une rondelle Ø8 mm sur chaque boulon de support.



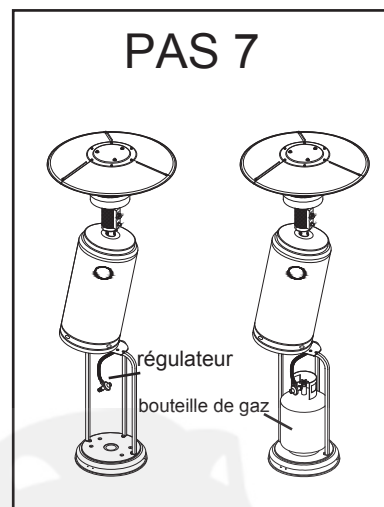
PAS 6

Attacher le déflecteur à l'aide de 3 rondelles et 3 écrous de dôme.



PAS 7

- 7-1. Soulever le boîtier de réservoir et le placer sur le socle de la colonne.
- 7-2. Brancher le régulateur au réservoir de gaz et le resserrer à l'aide de la clé plate à ouverture réglable.
- 7-3. Attacher le filetage se trouvant au bout du tuyau de gaz au régulateur.
- 7-4. Placer le réservoir de gaz sur le socle.



PROBLÈMES

PROBLÈMES

CAUSE PROBABLE

SOLUTION

La veilleuse ne s'allume pas

La soupape de gaz peut être fermée	Ouvrir la soupape de gaz
Le réservoir de gaz vide	Changez le réservoir de gaz
La buse bloquée	Nettoyer ou changer la buse
L'air dans le système d'alimentation	Éliminer l'air des conduits
Les joints desserrés	Contrôler tous les ajustements

La veilleuse ne reste pas allumée

La veilleuse sale	Nettoyer l'endroit sale
Les joints desserrés	Resserrer le joint
Un mauvais thermocouple	Changer le thermocouple
La fuite de gaz dans les conduits	Contrôler les joints
La fuite de pression de gaz	Le réservoir de gaz presque vide. Changez le réservoir de gaz

Le brûleur ne s'allume pas

La pression est basse	Le réservoir de gaz presque vide. Changez le réservoir de gaz
La buse bloquée	Enlever et nettoyer
Le régulateur n'est pas mis en marche	Tourner la soupape en position ON
Un mauvais thermocouple	Changer le thermocouple
La veilleuse installée de travers	Placer la veilleuse correctement
N'est pas en position correcte	Placer en position correcte et rallumer

Recyclage

Attention. Ne pas jeter de pièces défectueuses ou de composants défectueux parmi les ordures ménagères. Cet équipement est constitué de pièces recyclables et il est recommandé de déposer ces pièces auprès d'un point de récupération ou de recyclage spécialisé.

Déclaration de conformité CE

La soussignée, EuroGarden sa, déclare que le parasol chauffant et de référence GS-SH3000 est conforme aux directives CE 2009/142/EC relatives aux rapprochements des législations des Etats membres concernant les appareils à gaz.

<p><i>Fait à Tienen, le 5 novembre 2010</i></p> <p><i>Philippe Nagelmackers</i></p>		<p>Distribué par: EuroGarden SA Sint-Truidensesteenweg 252 B-3300 Tienen Tel : (+32) 16/80.54.39 Fax: (+32) 16/80.54.38</p>
---	--	--