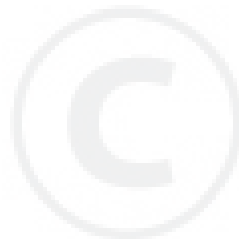




# TERRASVERWARMER

**GS-SH3000**

**HANDLEIDING**



**Bewaar deze handleiding voor latere raadpleging**

# INHOUD

Voorzichtig.....	1
Geschikte plaats voor de verwarmmer.....	2
Gasvereisten.....	2
Lektest.....	2
Bediening en opberging.....	3
Reiniging en verzorging.....	4
Onderdelen en specificaties.....	4
Monteren van de onderdelen en procedures.....	6
Mogelijke problemen.....	9



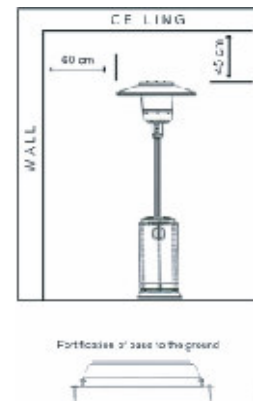
# VOORZICHTIG

## LEES DE VOLGENDE VEILIGHEIDSRICHTLIJNEN AANDACHTIG ALVORENS HET TOESTEL TE GEBRUIKEN.

- Gebruik de terrasverwarmer nooit binnen, aangezien dat kan leiden tot lichamelijke letsels of materiële schade.
- Deze buitenverwarmer is niet bestemd om te worden geïnstalleerd op recreatievoertuigen en/of boten.
- Het toestel moet worden geïnstalleerd overeenkomstig de plaatselijke voorschriften of, bij gebrek aan plaatselijke voorschriften, overeenkomstig de nationale wetgeving inzake gasvormige brandstoffen (National Fuel Gas Code, ANSI Z223.1-1988, Propane Installation Code).
- Het installeren en repareren van het toestel moet worden uitgevoerd door een gekwalificeerde onderhoudstechnicus.
- Een verkeerde installatie, afstelling of aanpassing kan leiden tot lichamelijke letsels of materiële schade.
- Tracht het toestel op geen enkele manier te wijzigen.
- Vervang de regelaar nooit door een andere regelaar dan de door de fabrikant aanbevolen vervangregelaar.
- Bewaar of gebruik nooit benzine of andere brandbare gassen of vloeistoffen in de verwarmer.
- Het complete gassysteem, de slang, de regelaar, de waakvlam of de brander moeten worden gecontroleerd op lekken of schade vóór ieder gebruik en minstens een keer per jaar door een gekwalificeerde persoon.
- Alle lektests moeten worden uitgevoerd met een zeepoplossing. Gebruik nooit een open vlam om lekken op te sporen.
- Gebruik de verwarmer nooit alvorens alle verbindingen op lekken werden gecontroleerd.
- Draai de gaskraan onmiddellijk dicht wanneer er een gasreuk wordt waargenomen.
- Verplaats de verwarmer nooit terwijl hij werkt.
- Na het dichtdraaien van de verwarmer mag hij pas worden verplaatst wanneer hij helemaal is afgekoeld.
- Zorg ervoor dat de ventilatieopening van het gasflesbehuizing niet verstopt raakt.
- Het stralingsscherm, het bedieningspaneel en de reflecterende kap mogen niet worden beschilderd.
- Het regelcompartiment, de brander en de luchtcirculatiekanalen van de verwarmer moeten altijd schoon worden gehouden. Indien nodig moet het toestel regelmatig worden gereinigd.
- De LPG-fles moet worden dichtgedraaid wanneer de verwarmer niet wordt gebruikt.
- Controleer de verwarmer onmiddellijk wanneer zich een van de volgende dingen voordoet :
  - de verwarmer bereikt de bedrijfstemperatuur niet.
  - de brander maakt een ploffend geluid terwijl hij werkt (een zacht ploffend geluid is normaal nadat de brander werd gedoofd).
  - gasreuk in combinatie met brandervlammen met opvallend gele punten.
- Het LPG-regelaar/slang geheel mag zich niet in een doorgang bevinden waar mensen erover kunnen struikelen noch in een zone waar de slang per ongeluk kan worden beschadigd.
- Iedere afscherming of beschermingsinrichting die van het toestel wordt verwijderd voor een onderhouds- of reparatie-ingreep moet opnieuw worden geïnstalleerd alvorens de verwarmer te gebruiken.
- Volwassenen en kinderen moeten uit de buurt blijven van het hete oppervlak om brandwonden en het vlamvatten van kledingstukken te voorkomen.
- Kinderen die zich in de buurt van de verwarmer bevinden, moeten goed in het oog worden gehouden.
- Kledingstukken of andere brandbare materialen mogen niet aan de verwarmer worden gehangen noch op of naast de verwarmer worden neergelegd.

## GESCHIKTE PLAATS VOOR DE VERWARMER

- De verwarmers mag uitsluitend buiten worden gebruikt. Vergewis u er altijd van dat er op de installatieplaats voldoende frisse buitenlucht is.
- Houd altijd voldoende afstand tot brandbare materialen, d.w.z. minstens 54 cm t.o.v. de kap en minstens 72 cm t.o.v. de zijden.
- De verwarmers moet op een stevige en effen ondergrond worden geplaatst.
- Gebruik de verwarmers nooit in een explosieve omgeving zoals in de buurt van opslagplaatsen van benzine of andere brandbare vloeistoffen of gassen.
- Om de verwarmers te beveiligen tegen omwaaien moet hij stevig met schroeven in de grond worden verankerd.



## GASVEREISTEN

- Gebruik uitsluitend propaan- of butaangas.
- Het te gebruiken drukregelaar-en-slanggeheel moet voldoen aan de plaatselijke voorschriften.
- De installatie moet voldoen aan de plaatselijke voorschriften of, bij gebrek aan plaatselijke voorschriften, aan de geldende normen inzake de opslag en behandeling van vloeibare gassen.
- Een gedeukte, roestende of beschadigde propaangasfles kan gevaarlijk zijn en moet worden geïnspecteerd door uw gasflesleverancier. Gebruik nooit een gasfles met een beschadigde kraanverbinding.
- De propaangasfles moet zo worden geïnstalleerd dat er dampen kunnen worden onttrokken aan de bedrijfscilinder.
- Sluit nooit een propaanfles zonder spanningsregelaar aan op de verwarmers.

## LEKTEST

De gasverbindingen van de verwarmers worden op lekken getest alvorens ze de fabriek verlaten. Er moet echter een complete gasdichtheidstest moet uitgevoerd op de plaats van installatie wegens mogelijke mishandeling van het toestel tijdens het vervoer of omdat er te veel druk wordt toegepast op de verwarmers.

- Maak een zeepoplossing van één deel vloeibare detergent en één deel water. De zeepoplossing kan worden aangebracht met een sproeifles, een borstel of een doek. In geval van een lek worden er zeepbellen gevormd.
- De verwarmers moet op lekken worden getest met een volle gasfles.
- Zorg ervoor dat de veiligheidsregelklep in de stand OFF staat.
- Draai de gastoevoer in de stand ON.
- Draai de gastoevoer dicht wanneer u een lek vaststelt. Draai eventuele lekkende fittingen vaster aan, draai de gaskraan weer open en controleer opnieuw.
- Voer nooit een lekttest uit terwijl u rookt.

# BEDIENING EN OPBERGING

## INSCHAKELEN VAN DE VERWARMER

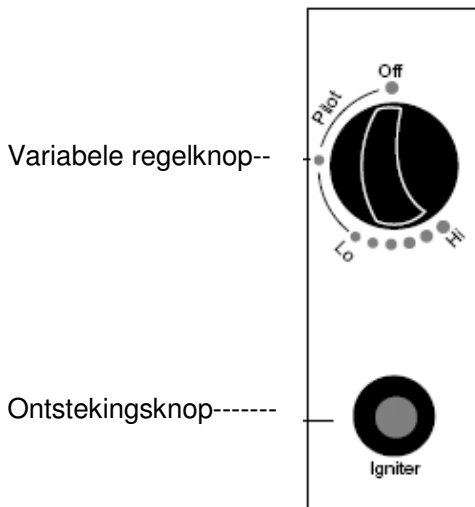
1. Draai de kraan op de gasfles helemaal open.
2. Druk de variabele regelknop in en zet hem in de stand PILOT (waakvlam) (90° in tegenwijzerzin).
3. Druk de variabele regelknop in en houd hem 30 seconden ingedrukt. Terwijl u de variabele regelknop ingedrukt houdt, drukt u verschillende keren op de ontstekingsknop tot de waakvlam brandt. Laat de variabele regelknop los zodra de waakvlam brandt.

Opmerking:

- Wanneer er pas een nieuwe gasfles werd aangesloten, dient u minstens een minuut te wachten tot de lucht in de gastoevoerleiding helemaal naar buiten is gekomen via de waakvlamopening.
  - Bij het ontsteken van de waakvlam dient u ervoor te zorgen dat u de variabele regelknop blijft indrukken terwijl u op de ontstekingsknop drukt. De variabele regelknop kan worden losgelaten zodra de waakvlam brandt.
  - De waakvlam kan worden geobserveerd en gecontroleerd via het kleine ronde venstertje met schuifdeksel op de onderkant van het vlamscherm (links of rechts van de regelkraan).
  - Wanneer de waakvlam niet aangaat of onmiddellijk weer uitgaat, dient u stap 3 te herhalen.
4. Zodra de waakvlam brandt, draait u de variabele regelknop in de minimumstand en laat u hem 5 minuten in die stand staan alvorens de knop op de gewenste temperatuurstand te zetten.

## UIITSCHAKELEN VAN DE VERWARMER

1. Draai de variabele regelknop in de stand PILOT (waakvlam).
2. Duw de variabele regelknop in en draai hem in de stand OFF.



3. Draai de kraan op de gasfles helemaal dicht.

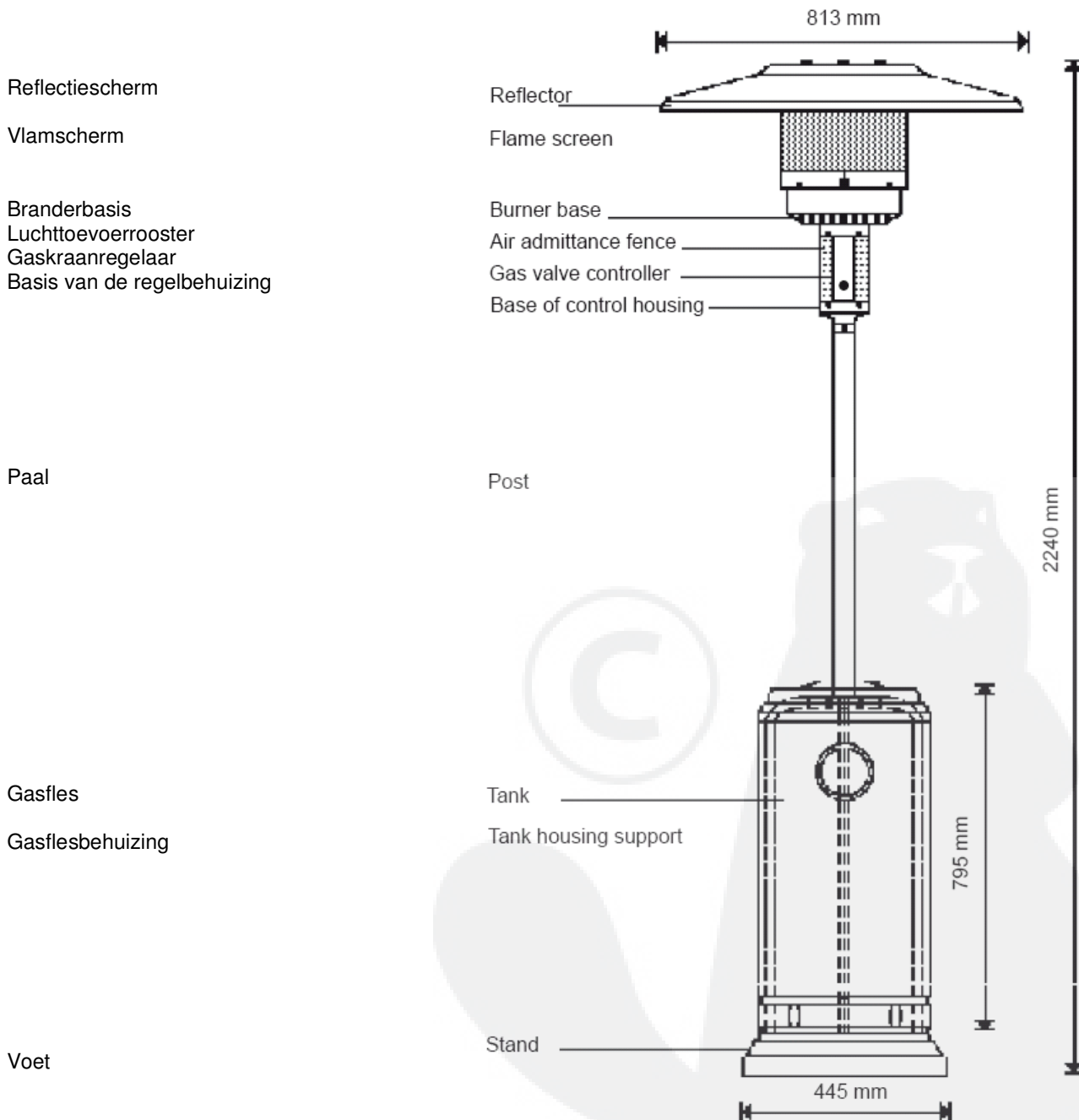
### **Opberging**

1. Draai de gaskraan op de gasfles altijd helemaal dicht na gebruik of in geval van een storing.
2. Verwijder de drukregelaar en de slang.
3. Controleer de gaskraan op dichtheid en op schade. Als u schade vermoedt, dient u hem door uw gasleverancier te laten vervangen.
4. Berg een fles met vloeibaar gas nooit op in een kelder of in ruimten zonder voldoende ventilatie.

# REINIGING EN VERZORGING

- Veeg de poedergespoten oppervlakken af met een zachte, vochtige doek. Reinig de verwarmers niet met brandbare of bijtende reinigingsmiddelen.
- Verwijder vuildeeltjes van de brander om hem schoon en veilig te houden.
- Bedek de brandereenheid met de bijgeleverde beschermkap wanneer de verwarmers niet wordt gebruikt.

# ONDERDELEN EN SPECIFICATIES



## A. Constructie en kenmerken

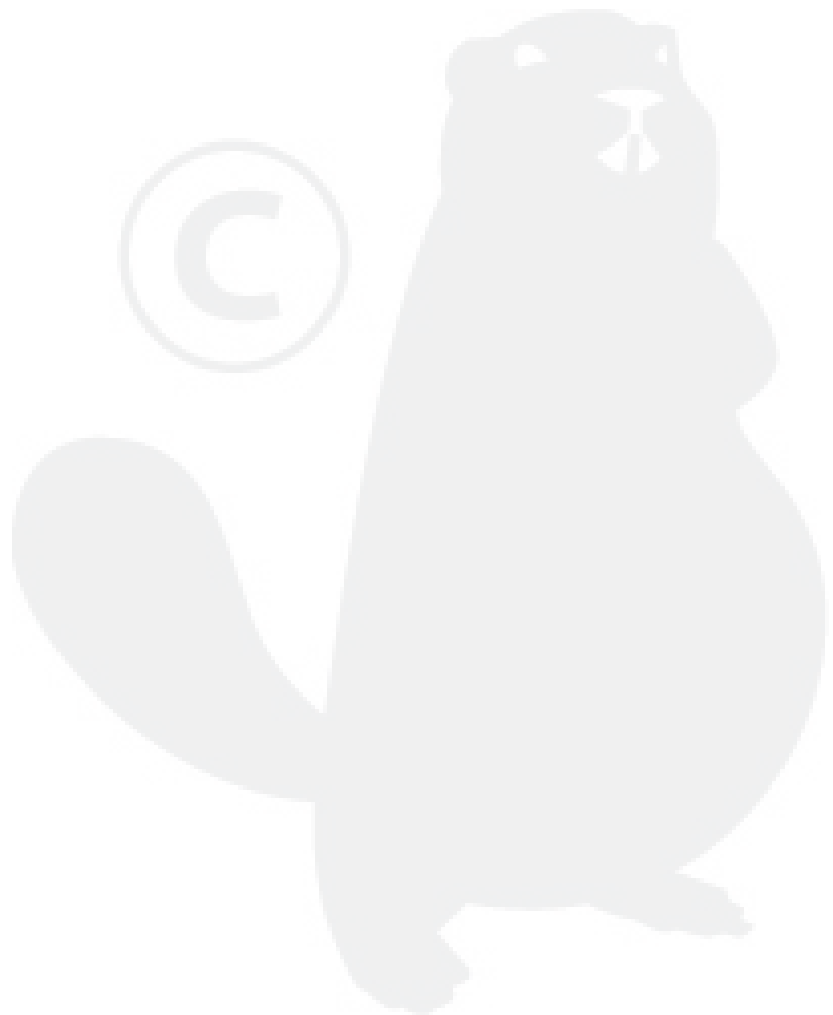
- Draagbare terras/tuinverwarmer met gasflesbehuizing
- Behuizing van poedergespoten staal of roestvrij staal
- Gasslangaansluitingen met metalen klem (schroefdoppen voor Duitsland)
- Roestvrij stalen vlamscherm
- Warmtestraling door middel van reflectiescherm

## B. Specificaties

- Uitsluitend om buiten te gebruiken
- Werkt uitsluitend op propaan- of butaangas.
- Max. wattage: 12000 watt (41000 Btu)
- Min. wattage: 5000 watt (17000 Btu)
- Verbruik: 450 g/hr ÷ 870 g/hr
- Gewicht: poedergespoten metaal 20,5 kg.  
roestvrij staal 17,5 kg.
- Hoogte: 224 cm inclusief voet
- Met CE- & CSA-labels

## C. Tabel van openingen

Gasdrukregelaar	Hoofdopening	Opening van waakvlambrander
280/300mm H <sub>2</sub> O	1.9mm	0.20mm



# MONTAGE

## Benodigd gereedschap:

- Steeksleutels 10 & 13 mm
- Sleutel met regelbare opening (2) 20 cm lang
- Slipscharnirtang 23 cm lang
- Philips-schroevendraaier, medium
- Sproefijles met zeepoplossing voor lekttest

## Geleverde onderdelen:

- Voet met LPG-flesbehuizing
- Paal met 3 paalsteunen
- 10 mm x 86 cm (L) stalen buis van verzinkt staal
- Reflectiescherm 813 mm met 9 onderleggingen Ø8 mm, 3 M8 kroonmoeren en 3 M8 bouten voor bevestiging van brander/reflectiescherm
- 4 bouten M6 x 10 mm voor montage van paal en brander
- 6 bouten & moeren M6 x 35 mm voor paal en paalsteunen
- 3 bouten M8 x 16 mm voor paalsteunen en voet
- 3 bodembevestigingen
- 6 M6 x 10 mm bouten & moeren voor bodembevestiging



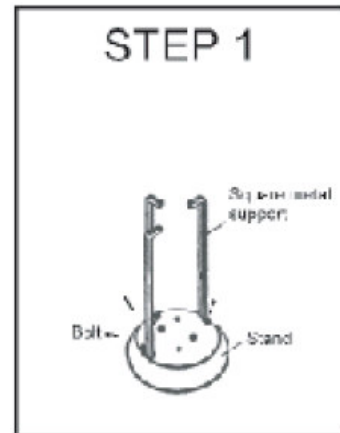


## MONTAGEPROCEDURES

### STAP 1

1-1. Breng de 3 paalsteunen aan in de daartoe bestemde openingen in de voet, zoals getoond in de tekening.

1-2. Gebruik 3 M8 x 16 mm bouten om de paalsteunen aan de voet te bevestigen.

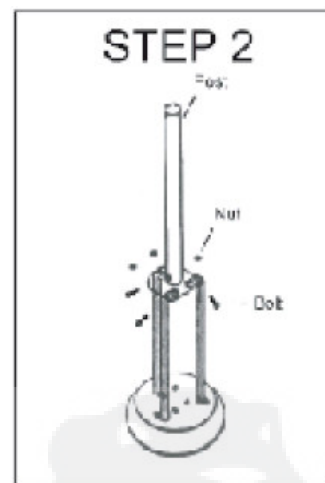


voet,

### STAP 2

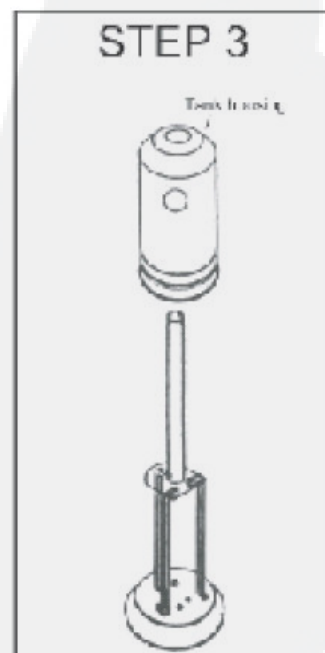
2-1. Plaats de paal bovenop de 3 paalsteunen.

2-2. Gebruik 6 M6 x 35 mm bouten en moeren om de paal aan de 3 paalsteunen te bevestigen. Draai de bouten en moeren goed aan.



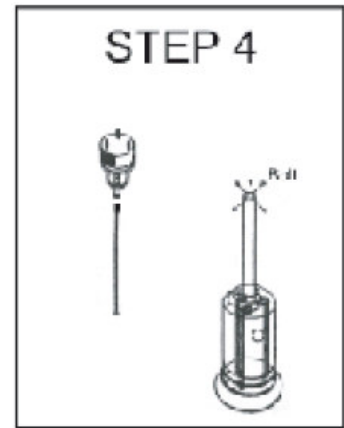
### STAP 3

Breng de gasflesbehuizing aan op de voet.



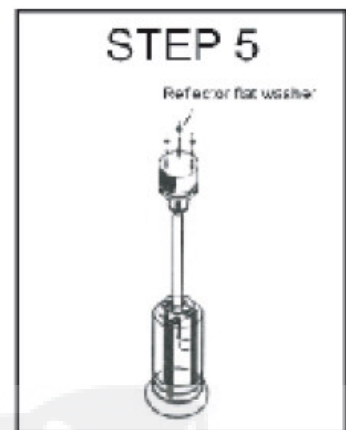
#### STAP 4

- 4-1. Bevestig de gaslang/leidingmoer aan het branderinlaatkoppelstuk.
- 4-2. Draai de gaslang/leidingmoer en het gasinlaatkoppelstuk aan.
- 4-3. Bevestig de gemonteerde brandereenheid aan de paal met 4 M6 x 10 mm bouten.



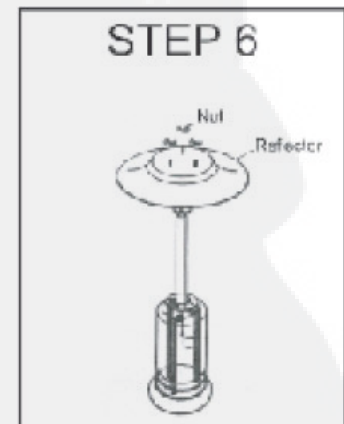
#### STAP 5

- 5-1. Ga na of de verbinding tussen de verticale paal en de brandereenheid is uitgevoerd volgens de instructies, en of alle bouten en moeren werden vastgedraaid.
- 5-2. Doe een onderlegging Ø8 mm op iedere bevestigingsbout van het reflectiescherm.



#### STAP 6

- 6-1. Bevestig het reflectiescherm met 3 onderleggingen en 3 M8 mm kroonmoeren.



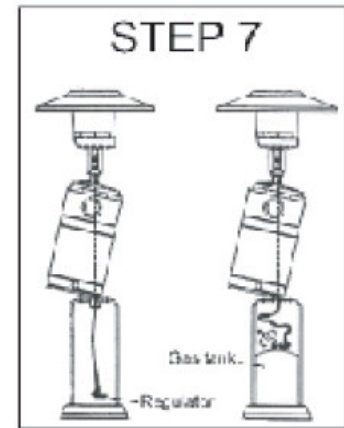
## STAP 7

7-1. Til de gasflesbehuizing op en hang ze aan de paalplaat.

7-2. Sluit de regelaar aan op de gasfles en draai hem vast met een verstelbare sleutel.

7-3. Verbind de einddraad van de inlaatgas slang met de regelaar.

7-4. Zet de LPG-gasfles op de voet.



## MOGELIJKE PROBLEMEN


PROBLEEM	WAARSCHIJNLIJKE OORZAAK	OPLOSSING
Waakvlam wil niet aangaan	Gaskraan staat mogelijk op OFF Gasfles leeg Opening verstopt Lucht in toevoersysteem Losse verbindingen	Zet de gaskraan op ON Vul de LPG-fles opnieuw Reinig of vervang opening Ontlucht de leidingen Controleer alle koppelingen
Waakvlam blijft niet branden	Vuil rond waakvlamopening Losse verbindingen Defect thermokoppel Gaslek in leiding Te weinig gasdruk	Verwijder het vuil Draai de verbindingen aan Vervang thermokoppel Controleer aansluitingen Gasfles bijna leeg. Vul de LPG-fles opnieuw
Brander wil niet aangaan	Druk is te laag  Opening verstopt Regelaar niet op ON Defect thermokoppel Waakvlameenheid gebogen Niet op de juiste plaats	Gasfles bijna leeg. Vul de LPG-fles opnieuw Verwijderen en reinigen Zet regelaar op ON Vervang thermokoppel Positioneer waakvlam correct Positioneer correct en probeer opnieuw

## Recyclage

Waarschuwing. Gelieve beschadigde stukken of componenten van dit toestel niet in het gewone huisvuil te gooien. Deze installatie bestaat uit recycleerbare stukken en het is daarom ten sterkste aangeraden om deze stukken naar een inzamelingspunt te brengen waar ze gerecycleerd worden.

## CE-Conformiteitsverklaring

Wij, EuroGarden, verklaren dat het omschreven product warmtegevende parasol met referentie GS-SH3000 voldoet aan de CE 90/396/EEC richtlijnen betreffende gasapparaten.

<p><i>Gedaan te Tienen, op 18 november 2008</i></p> <p><i>Philippe Nagelmackers</i></p>		<p><b>Verdeeld door: EuroGarden NV</b> Sint-Truidensesteenweg 252 B-3300 Tienen Tel : (+32) 16 80.54.50 Fax: (+32) 16 80 54 38</p>
---	---	--

