



EuroGarden NV

Sint-Truidensesteenweg 252

3300 Tienen

Belgium

Tel: 016/80.54.50 - Fax: 016/80.54.38

info@eurogarden.be

www.eurogarden.be



Handleiding Grasmaaier

22" grasmachine met benzinemotor

Model: GS1669



! Lees deze handleiding zorgvuldig en zorg ervoor dat u de instructies begrijpt alvorens deze machine te gebruiken. Bewaar deze handleiding voor later gebruik en raadpleging. Deze handleiding bevat belangrijke informatie over VEILIGHEID, MONTAGE, BEDIENING, ONDERHOUD EN HET VERHELPEN VAN STORINGEN.

! **WAARSCHUWING:** let op dit symbool dat wijst op belangrijke veiligheidsvoorschriften. Het betekent: LET OP! WEES ALERT! UW VEILIGHEID STAAT OP HET SPEL.

INHOUD

| | | |
|--------------|---------------------------------------|----|
| HOOFDSTUK 1 | BESCHRIJVING VAN DE ONDERDELEN..... | 1 |
| HOOFDSTUK 2 | SYMBOLEN OP HET PRODUCT..... | 2 |
| HOOFDSTUK 3 | ALGEMENE VEILIGHEIDSVORSCHRIFTEN..... | 3 |
| HOOFDSTUK 4 | MONTAGE..... | 5 |
| HOOFDSTUK 5 | "3 IN 1"..... | 6 |
| HOOFDSTUK 6 | BEDIENINGSINSTRUCTIES | 7 |
| HOOFDSTUK 7 | ONDERHOUD..... | 11 |
| HOOFDSTUK 8 | SMERING..... | 11 |
| HOOFDSTUK 9 | REINIGING..... | 11 |
| HOOFDSTUK 10 | OPBERGEN TIJDENS DE WINTER..... | 13 |
| HOOFDSTUK 11 | TECHNISCHE GEGEVENS..... | 15 |
| HOOFDSTUK 12 | VERHELLEN VAN STORINGEN..... | 16 |
| HOOFDSTUK 13 | GARANTIE..... | 16 |
| HOOFDSTUK 14 | MILIEU..... | 17 |
| HOOFDSTUK 15 | CE-CONFORMITEITSVERKLARING..... | 17 |



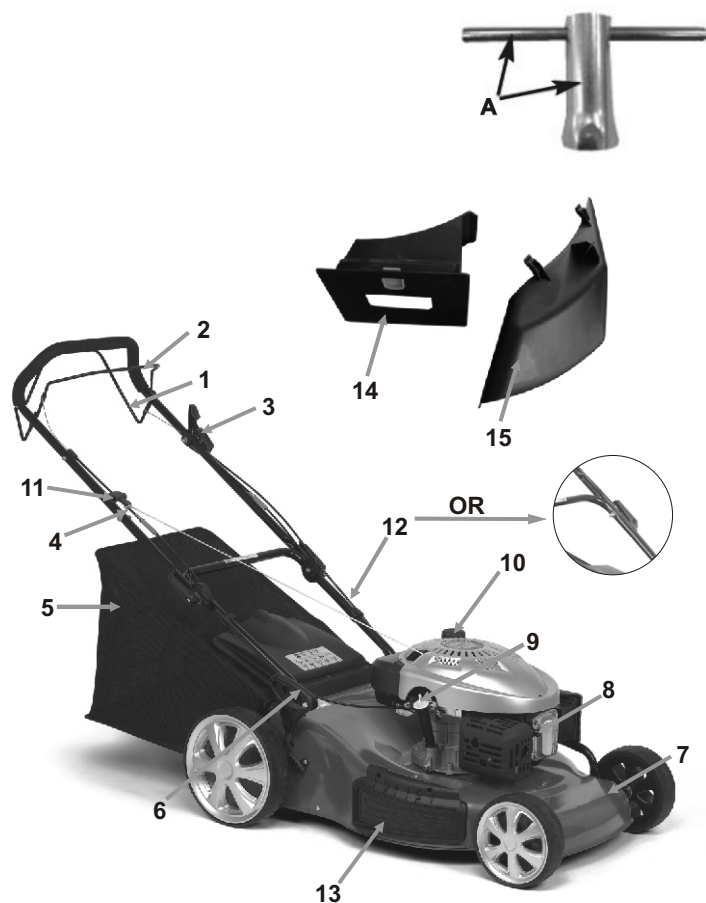


Fig A.(GS1669)

1. BESCHRIJVING VAN DE ONDERDELEN (Fig. A.)

1. Wielaandrijfhendel
2. Remhendel
3. Chokehendel
4. Startkoordgeleiding
5. Grasopvangzak
6. Hoogteverstelhendel
7. Maaidek
8. Bougie
9. Olievuldop
10. Brandstofvuldop
11. Starthendel
12. Vergrendelhendel

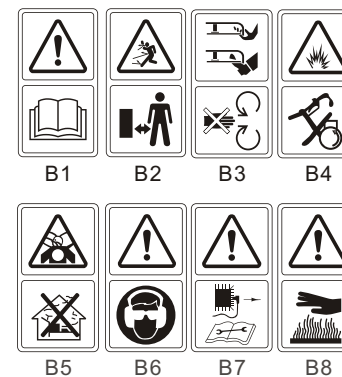
Bijgeleverd
A: Bougiesleutel

Uitsluitend voor GS1669:
13. Zijflap
14. Mulchplug
15. Afvoerkanal

WAARSCHUWING:

Voor uw eigen veiligheid is het belangrijk dat u deze handleiding leest alvorens uw nieuwe machine te gebruiken. Het niet naleven van de instructies kan leiden tot ernstige lichamelijke letsels. Neem even de tijd om uzelf vertrouwd te maken met uw grasmaaier voor ieder gebruik.

2. SYMBOLEN OP HET PRODUCT



- B.1 Lees de handleiding
B.2 Houd omstanders op afstand
B.3 Let goed op uw handen en voeten om letsels te voorkomen.
B.4 Brandstof is ontvlambaar, blijf uit de buurt met vuur. Gebruik deze machine niet op hellingen van meer dan 16,7°
B.5 Giftige dampen. Niet binnenshuis gebruiken.
B.6 Draag tijdens het maaien een beschermbril en oorbeschermers om uzelf te beschermen.
B.7 Koppel vóór ieder onderhoud of reparatie de bougie los en voer het onderhoud uit volgens de handleiding.
B.8 Voorzichtig: hete motor.



Figuur 2: veiligheidslabel op grasmaaier: **BLIJF MET HANDEN EN VOETEN UIT DE BUURT VAN DE MACHINE**

3. ALGEMENE VEILIGHEIDSVOORSCHRIFTEN



WAARSCHUWING: bij het gebruik van machines met verbrandingsmotor dienen de volgende voorzorgen steeds in acht te worden genomen om het risico van lichamelijke letsels en/of schade aan de machine zo klein mogelijk te houden. Lees deze instructies alvorens dit product te gebruiken en bewaar deze instructies voor latere raadpleging.

Opleiding

- Lees deze instructies zorgvuldig. Maak uzelf vertrouwd met de bedieningselementen en het correcte gebruik van de apparatuur.
- Laat de grasmaaier nooit gebruiken door kinderen of volwassenen die niet vertrouwd zijn met deze instructies. De leeftijd van de gebruiker is mogelijk beperkt krachtens plaatselijke voorschriften.
- Maai het gras nooit terwijl er andere mensen, vooral kinderen, of dieren in de buurt zijn.
- Denk eraan dat de bediener of gebruiker verantwoordelijk is voor schade aan andere mensen of hun eigendom.

Vorbereiding

- Draag altijd stevige schoenen en een lange broek tijdens het maaien. Gebruik de machine nooit blootsvoets of met open sandalen;
- Onderwerp de zone waar u de machine gaat gebruiken aan een grondige inspectie en verwijder alle voorwerpen die kunnen worden weggekatapulteerd door de machine;
- **WAARSCHUWING:** benzine is uiterst ontvlambaar.
- bewaar benzine in speciaal daarvoor bestemde bussen;
- tank uitsluitend buiten en rook niet tijdens het tanken;
- tank alvorens de motor te starten. Verwijder de brandstofvuldop nooit en giet nooit brandstof in de tank terwijl de motor draait of wanneer hij nog heet is;
- wanneer u brandstof morst, probeer de motor dan niet te starten maar verwijder de machine uit de zone waar de brandstof werd gemorst en blijf uit de buurt met ontstekingsbronnen tot de benzinedampen volledig verdwenen zijn;
- doe de brandstoftank en de brandstofbus na het tanken weer zorgvuldig dicht;
- Vervang defecte geluiddempers;
- Onderwerp de machine voor gebruik altijd aan een visuele inspectie om na te gaan of het mes, de mesbouten en het mesgeheel niet versleten of beschadigd zijn. Vervang versleten of beschadigde messen en bouten altijd in sets om de juiste balans te behouden.

Bediening

- Laat de motor nooit draaien in een gesloten ruimte waar de gevaarlijke koolstofmonoxid dampen niet weg kunnen;
- Maai uitsluitend bij daglicht of bij helder kunstlicht;
- Tracht het gebruik van de machine in nat gras zoveel mogelijk te voorkomen;
- Kijk altijd goed uit waar u stapt op hellingen;
- Wandel met de machine, niet lopen;
- Voor rotatiemachines met wielen dient u dwars over hellingen te maaien, nooit op en neer;
- Wees zeer voorzichtig bij het veranderen van richting op hellingen;
- Gebruik de machine nooit op veel te steile hellingen;
- Wees uiterst voorzichtig wanneer u de machine omkeert of naar u toe trekt;

- Stop de rotatie van het mes wanneer de grasmaaier moet worden gekanteld om een stuk grond zonder gras te overschrijden, en wanneer de grasmaaier naar en van het te maaien stuk grond moet worden verplaatst;
- Gebruik de grasmaaier nooit met defecte afdekkappen of zonder de veiligheidselementen, zoals leiplates en/of grasopvangzakken;
- Wijzig de motortoerentalinstellingen niet en laat de motor nooit met een te hoog toerental draaien;
- Ontkoppel alle mes- en aandrijfkoppelingen alvorens de motor te starten;
- Start de motor voorzichtig overeenkomstig de instructies en met uw voeten ver genoeg uit de buurt van het draaiende mes;
- Kantel de grasmaaier niet bij het starten van de motor;
- Start de motor niet terwijl u voor de uitlaatopening staat;
- Kom nooit met uw handen of voeten in de buurt van of onder draaiende onderdelen. Blijft ten allen tijden uit de buurt van de uitlaatopening;
- Een grasmaaier mag nooit worden opgepakt of gedragen met draaiende motor;
- Stop de motor en koppel de bougiekabel los, vergewis u ervan dat alle onderdelen volledig tot stilstand zijn gekomen en verwijder de sleutel indien er een sleutel voorzien is:
 - alvorens blokkeringen te verwijderen of de uitlaatopening vrij te maken;
 - alvorens de grasmaaier te controleren of te reinigen of alvorens er aan te werken;
 - na een vreemd voorwerp te hebben geraakt. Controleer de grasmaaier op schade en repareer eventuele schade alvorens de machine opnieuw te starten en te gebruiken;
 - wanneer de grasmaaier abnormaal begint te trillen (onmiddellijk controleren);
- Stop de motor en koppel de bougiekabel los, vergewis u ervan dat alle onderdelen volledig tot stilstand zijn gekomen en verwijder de sleutel indien er een sleutel voorzien is:
 - telkens wanneer u de grasmaaier onbewaakt achterlaat;
 - alvorens te tanken;
- Verminder het gas alvorens u de motor uitschakelt en wanneer de motor is uitgerust met een afsluiter, draait u die telkens na het maaien weer dicht;

Onderhoud en opberging

- Zorg ervoor dat alle moeren, bouten en schroeven altijd stevig aangedraaid zijn zodat de machine veilig is om te werken;
- Plaats de machine nooit met benzine in de tank in een gebouw waar de dampen kunnen worden ontstoken door een open vlam of een vonk;
- Laat de motor afkoelen alvorens de machine op te bergen in een gesloten ruimte;
- Om het brandrisico te verkleinen dient u de motor, de geluiddemper en de benzinetank vrij te houden van gras, bladeren of grote hoeveelheden vet;
- Controleer de grasopvangzak regelmatig op schade of slijtage;
- Vervang versleten of beschadigde onderdelen om veiligheidsredenen;
- Als de brandstoftank moet worden leeggelaten, dient dat buiten te gebeuren.

Voorzichtig: raak het ronddraaiende mes nooit aan.

Waarschuwing: tank in een goed geventileerde ruimte met uitgeschakelde motor.

4. MONTAGE

4.1 VOUWSTUURBOOM



Fig. 1A



Fig. 1B

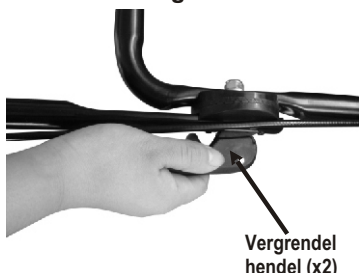
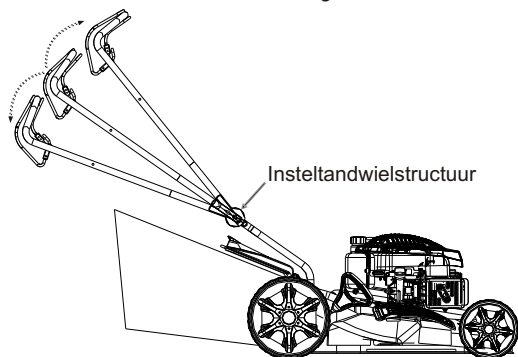


Fig. 1C



Fig. 1D

1. Steek het onderste gedeelte van de stuurboom in het maaidek van de machine. (fig. 1A)
2. Zet het onderste gedeelte van de stuurboom vast door de schroeven met een schroevendraaier vast te draaien; (fig. 1B)
3. Til de beide vergrendelhendels op om het bovenste gedeelte van de stuurboom te ontgrendelen en naar boven te vouwen (fig. 1C of fig. 1D) Opmerking: fig.1D : de insteltandwielstructuur dient om de hoogte van de bovenste stuurboom te verstellen.



4. Sluit de vergrendelhendels om de stuurboom in de bedieningspositie te vergrendelen.
5. Verhoog de spanning door met een sleutel aan de borgmoer te draaien.

4.2 MONTEREN EN DEMONTEREN VAN DE GRASOPVANGZAK

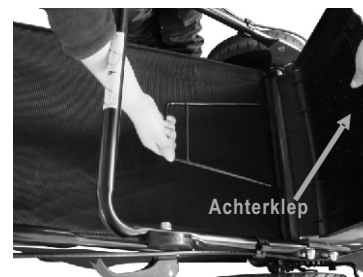


Fig 2A



Fig 2B

1. Monteren: til de achterklep op en haak de grasopvangzak in de achterkant van de grasmaaier. (fig. 2A, fig. 2B)
2. Verwijderen: til de achterklep op en haak de grasopvangzak uit.

4.3 STARTHENDEL



Trek het startkoord uit de motor tot aan de startkoordgeleiding. (fig. 3)

Fig.3

4.4 MAAIHOOGTE



Fig. 4

Druk de hendel naar buiten om hem los te koppelen uit de heugel. Beweeg de hendel naar voren of naar achteren om de hoogte in te stellen. (fig. 4 en zie bepaling 4.9)

4.5 MONTEREN EN VERWIJDEREN VAN MULCHPLUG EN AFVOERGOOT

5. "3 in 1" (voor GS1669)

De normale functie van deze grasmaaiers kan worden gewijzigd, afhankelijk van het doel waarvoor ze bestemd zijn:

van een gewone grasmaaier met grasafvoer achteraan in een:

1. mulching-grasmaaier of in een
2. grasmaaier met zijdelingse grasuitlaat.

Wat is mulching?

Mulching betekent dat het gras in een eerste fase wordt gemaaid en vervolgens fijn gemalen en opnieuw verspreid over het gazon als natuurlijke bemesting.

Hints voor mulchmaaien:

- Laat het gras 4cm tot 6cm hoog worden en kort het vervolgens 2cm in
- Zorg dat het mes van de grasmaaier goed scherp is
- Maai geen nat gras
- Maai met het maximale motortoerental
- Rijd niet te snel met de grasmaaier
- Reinig de mulchplug, de onderkant van het maaidek en het mes regelmatig

Bediening starten**EEN: ombouwen voor mulching**

- !** Uitsluitend met uitgeschakelde motor en stilstaand mes!



Fig 5A



Fig 5B

- Til de achterklep op en verwijder de grasopvangzak. (fig. 5A)
- Druk de mulchplug in het afvoerkanaal. Bevestig de mulchplug aan het maaidek. De neus op de onderkant van de mulchplug greep moet in de opening in het maaidek klikken. (fig. 5B)
- Doe de achterklep weer naar beneden.

TWEE: ombouwen voor maaien met zijdelingse grasafvoer

- !** Uitsluitend bij uitgeschakelde motor en stilstaand mes!!



Fig 6A



Fig 6B

- Til de achterklep op en verwijder de grasopvangzak.
- Monteer de mulchplug.
- Til de zijklep op voor zijdelingse grasafvoer (fig. 6A).
- Monteer de afvoergeleiding voor de zijdelingse grasafvoer op de steunpen van de zijklep (fig. 6A).
- Doe de zijklep naar beneden de klep rust nu op het afvoerkanaal (fig. 6B).

DRIE: maaien met de grasopvangzak

Om met de grasvangzak te maaien, verwijdert u de mulchplug en het afvoerkanaal voor zijdelingse grasafvoer en brengt u de grasvangzak aan.

Verwijderen van de mulchplug:

- !** Uitsluitend met uitgeschakelde motor en stilstaand mes!

-Til de achterklep op en verwijder de mulchingwig.

Verwijder de afvoergeleiding voor de zijdelingse grasafvoer:

- !** Uitsluitend met uitgeschakelde motor en stilstaand mes!

- Til de zijklep op en verwijder het afvoerkanaal.

De zijklep gaat automatisch dicht over de afvoeropening van het maaidek door veerkracht.

- Verwijder grasresten en vasttplakkend vuil regelmatig van de zijklep en de afvoeropening.

6. BEDIENINGSINSTRUCTIES**6.1 ALVORENSTE STARTEN**

Vul de tank met benzine en de motor met olie zoals beschreven in de afzonderlijke motorhandleiding bij uw grasmaaier. Lees de instructies zorgvuldig.

- !** **WAARSCHUWING:** vul de tank nooit binnenshuis, met draaiende motor of alvorens de warme motor gedurende minstens 15 heeft kunnen afkoelen.

6.2 MOTOR STARTEN EN MES DOEN INGRIPPEN

Fig 7A



Fig 7B

1. De machine is uitgerust met een rubberen huls over het uiteinde van de bougie. Vergewis u ervan dat de metalen lus op het uiteinde van de bougiekabel (binnenin de rubberen huls) stevig vastzit op de metalen tip van de bougie.

2. "STOP-RUN-START"

De koudstartstand van de hendel is "START"

De bedrijfsstand van de hendel is "RUN"

De stopstand van de hendel is "STOP"

3. Ga achter de machine staan, pak de remhendel beet en knijp hem tegen het bovenste gedeelte van de stuurboom aan, zoals getoond in fig. 7C.

4. Pak de remhendel vast zoals getoond in fig. 7C en trek hem snel naar boven. Laat hem langzaam terugkeren tot aan de startkoordgeleidingsbout nadat de motor is gestart. Laat de remhendel los om de motor en het mes te stoppen.

6.3 BEDIENINGSPROCEDURES

Houd de remhendel tijdens het maaien met beide handen stevig vast.

Opmerking: wanneer u de remhendel loslaat tijdens het maaien, zal de motor stilvallen waardoor de grasmaaier stopt met werken.

6.4 DE MOTOR STOPPEN

VOORZICHTIG: het mes blijft nog gedurende enkele seconden draaien na het uitschakelen van de motor.

1. Laat de remhendel los om de motor en het mes te stoppen.

2. Koppel de bougiekabel los en aard hem zoals beschreven in de afzonderlijke motorhandleiding om te voorkomen dat de motor ongewild start terwijl u hem onbewaakt hebt achtergelaten.

6.5 AANSLUITING VOOR ZELFTREKFUNCTIE

Draai aan de wielaandrijfhendel: de grasmaaier rijdt automatisch voorwaarts met een snelheid van ongeveer 1m/s.

VOORZICHTIG: uw grasmaaier werd ontworpen voor het maaien van normaal gazongras met een hoogte van niet meer dan 250mm. Tracht er geen uitzonderlijk hoog droog of nat gras (bijv. weide) mee te maaien, en rijd er niet mee over hopen droge bladeren. Daardoor kunnen er zich brandbare deeltjes op het maaidek ophopen en de motoruitlaat raken waardoor er brand kan ontstaan.

6.6 VOOR EEN OPTIMAAL RESULTAAT BIJ HET MULCHEN

Verwijder alle rommel van het grasveld. Zorg ervoor dat het grasveld vrij is van stenen, stokken, draad of vreemde voorwerpen die kunnen worden weggekatapulteerd door de grasmaaier en ernstige letsels kunnen toebrengen aan de gebruiker of anderen alsook schade aan eigendommen en voorwerpen in de omgeving. Maai geen nat gras. Om een goed mulchresultaat te verkrijgen, mag u geen nat gras maaien aangezien dat de neiging heeft om onderaan het maaidek te blijven plakken waardoor het gemaaid gras niet mooi over het grasveld wordt verdeeld. Maai ten hoogste 1/3 van de lengte van het gras af. Voor mulching is het raadzaam 1/3 van de lengte van het gras af te maaien. De rijsnelheid moet worden aangepast om ervoor te zorgen dat het gemaaid gras gelijkmatig over het grasveld wordt verdeeld. Wanneer het gras uitzonderlijk dik is, kan het nodig zijn de laagste snelheid te gebruiken om het gras goed te maaien en mooi over het grasveld te verspreiden. Bij het mulchen van lang gras kan het nodig zijn het gras in twee keer te maaien, waarbij u het mes nog 1/3 van de lengte lager

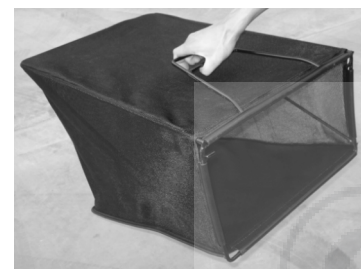
zet voor de tweede maaibeurt en eventueel in een ander patroon maait dan de eerste keer. Door de maaistroken te laten overlappen, wordt eventueel achtergebleven gemaaid gras verwijderd.

De grasmaaier moet altijd worden gebruikt met volgas om het beste maaieresultaat te verkrijgen en om het gras zo gelijkmatig mogelijk over het grasveld te verspreiden. Reinig de onderkant van het maaidek. Zorg ervoor dat u de onderkant van het maaidek na ieder gebruik reinigt om te voorkomen dat er zich gras ophoopt, waardoor het mulchen niet naar behoren kan plaatsvinden. Bladeren mulchen. Het mulchen van bladeren kan de gezondheid van uw gazon ten goede komen. Bij het mulchen van bladeren dient u zich ervan te vergewissen dat ze droog zijn en dat er geen te dikke laag op het grasveld ligt. Wacht niet tot alle bladeren van de bomen zijn gevallen alvorens ze te mulchen.



WAARSCHUWING: wanneer het mes een vreemd voorwerp heeft geraakt, dient u de motor uit te schakelen. Koppel de bougiekabel los, inspecteer de grasmaaier grondig op schade en repareer eventuele schade alvorens de grasmaaier opnieuw te starten en te gebruiken. Het hevig trillen van de grasmaaier wijst op schade. De machine moet in dat geval onmiddellijk worden geïnspecteerd en gerepareerd.

6.7 GRASOPVANGZAK



Ledig en reinig de zak. Zorg ervoor dat hij schoon is en dat het gaas niet verstopt is. (fig. 8)

Fig 8

6.8 MAAIDEK

De onderkant van het maaidek moet worden gereinigd na ieder gebruik ter voorkoming van de ophoping van gras, bladeren, vuil of ander materiaal. Als er zich vuil kan ophopen, kan dat leiden tot roest en corrosie en kan het een goede mulchwerking verhinderen.

Het maaidek kan worden gereinigd door de grasmaaier te kantelen en het schoon te schrapen met een geschikt stuk gereedschap (zorg ervoor dat de bougiekabel losgekoppeld is).

6.9 INSTELLEN VAN DE MAAIHOOGTE

VOORZICHTIG: TRACHT NOOIT INSTELLINGEN UIT TE VOERENAAN DE GRASMAAIER ZONDER EERST DE MOTOR TE HEBBEN UITGESCHAKELD EN DE BOUGIEKABEL TE HEBBEN LOSGEKOPPELD.

VOORZICHTIG: alvorens de maaivoogte te wijzigen, dient u de motor uit te schakelen en de bougiekabel los te koppelen.

UW GRASMAAIER IS UITGERUST MET EEN CENTRALE HOOGTEVERSTELLENDE HENDEL MET 10 STANDEN



Fig 9

1. Schakel de grasmaaier uit en koppel de bougiekabel los alvorens de maaihoogte te wijzigen.
2. De centrale hoogteverstelhendel heeft 10 (7) verschillende hoogtestanden.
3. Om de maaihoogte te wijzigen, drukt u de verstelhendel naar het wiel toe en beweegt u hem naar boven of naar beneden naar de inkeping die overeenkomt met de gewenste hoogte. (fig.9) Alle wielen staan altijd op dezelfde maaihoogte.

7. ONDERHOUDSINSTRUCTIES

BOUGIE

Gebruik uitsluitend een originele vervangbougie. Voor een optimaal resultaat dient de bougie om de 100 bedrijfsuren te worden vervangen. (Kijk in de MOTORHANDLEIDING)

8. SMEERINSTRUCTIES

VOORZICHTIG: KOPPEL DE BOUGIE LOS ALVORENS ONDERHOUD UIT TE VOEREN.

1. WIELEN Smeer de kogellagers in ieder wiel minstens een keer per seizoen met lichte olie.
2. MOTOR Kijk in de motorhandleiding voor smeerinstructies.
3. MESBEDIENING Smeer de scharnierpunten van de mesbedieningshendel en de remkabel minstens een keer per seizoen met lichte olie. De mesbediening moet vrij kunnen bewegen in beide richtingen.

9. REINIGING

VOORZICHTIG: spuit de motor niet af met water. Water kan de motor beschadigen of het brandstofsysteem verstoren.

1. Veeg het maaidek schoon met een droge doek.
2. Spuit de onderkant van het maaidek schoon door de grasmaaier zo te kantelen dat de bougie zich bovenaan bevindt.

9.1 MOTORLUCHTFILTER

VOORZICHTIG: zorg ervoor dat het luchtfilterschuimelement niet verstopt raakt door vuil of stof.

Het motorluchtfilteerelement moet om de 25 normale bedrijfsuren worden gereinigd. Het schuimelement moet regelmatig worden gereinigd wanneer de grasmaaier wordt gebruikt in droge en stoffige omstandigheden.

(Kijk in de MOTORHANDLEIDING)

Filters in papier worden vervangen niet gereinigd !!!

Doe het volgende om HET SCHUIM LUCHTFILTER TE REINIGEN

1. Verwijder de schroef.
2. Druk op de twee lipjes op de bovenkant van het filterdeksel. Verwijder het deksel.
3. Was het filterelement in zeepwater. **GEBRUIK GEEN BENZINE!**
4. Laat het filterelement drogen aan de lucht.
5. Doe enkele druppels SAE30-olie op het schuimfilter en knijp het stevig samen om eventuele overtollige olie te verwijderen.
6. Installeer het filter opnieuw.

OPMERKING: vervang het filter wanneer het gerafeld, gescheurd of beschadigd is of wanneer het niet meer kan worden gereinigd.

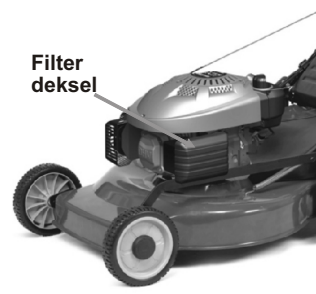


Fig 10

9.2 SNIJMES

VOORZICHTIG: vergeet niet de bougie los te koppelen en te aarden alvorens aan het snijmes te werken om het ongewenst starten van de motor te voorkomen. Bescherm uw handen met zware handschoenen of een doek om het snijmes vast te pakken.

Kantel de grasmaaier zoals beschreven in de afzonderlijke motorhandleiding. Verwijder de zeskantbout en onderlegging waarmee het mes en de mesadapter zijn bevestigd aan de krukas. Verwijder het mes en de adapter van de krukas.

! **WAARSCHUWING:** controleer de mesadapter regelmatig op barsten, vooral na het raken van een vreemd voorwerp. Vervang hem indien nodig.

Voor een optimaal maairesultaat moet het mes scherp zijn. Het mes moet worden geslepen door het te demonteren en de snijrand te slijpen of te vijlen waarbij de oorspronkelijke schuifte zo goed mogelijk behouden blijft. Het is uiterst belangrijk dat de verschillende snijranden evenveel worden afgeslepen om te voorkomen dat het mes uit balans is. Een slecht uitgebalanceerd mes resulteert in trillingen die uiteindelijk zullen leiden tot schade aan de motor en de grasmaaier. Denk eraan het mes zorgvuldig uit te balanceren na het slijpen. Om na te gaan of het mes in balans is, kunt u het laten balanceren op een schroevendraaier met een ronde schacht. Verwijder metaal van de zwaarste kant tot het in balans is.

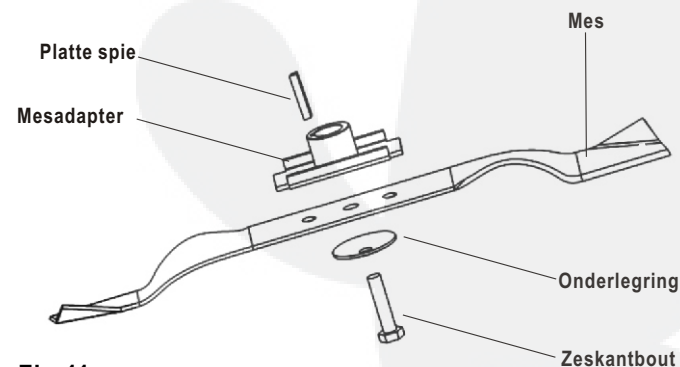


Fig 11

Alvorens het mes en de mesadapter opnieuw op de machine te monteren, dient u de motorkrukas en de binnenkant van de mesadapter in te oliën met lichte olie. Installeer de mesadapter zo op de krukas dat de "ster" van de motor weg wijst. Zie figuur 11. Breng het mes zo aan dat het onderdeelnummer van de adapter weg wijst. Leg de onderlegging op het mes en steek de zeskantbout in de opening. Draai de zeskantbout aan met het hieronder vermelde aanzetmoment:

9.3 MESAANZETMOMENT

Centrale bout 40Nm.min, 54Nm.max. Voor een veilige werking van uw machine. ALLE moeren en bouten moeten regelmatig worden gecontroleerd op het correcte aanzetmoment.

Na langdurig gebruik, vooral op een zanderige bodem, raakt het mes versleten en zal het zijn oorspronkelijke vorm gedeeltelijk verliezen. De maai-efficiëntie neemt af en het mes moet worden vervangen. Vervang het mes uitsluitend door een goedgekeurd fabrieksvervangmes. De fabrikant kan niet aansprakelijk worden gesteld voor mogelijke schade die voortvloeit uit een slecht uitgebalanceerd mes.

U moet het mes vervangen door een origineel vervangmes van het type dat op het mes staat vermeld (om het mes te bestellen dient u contact op te nemen met uw plaatselijke dealer of met onze firma, zie dekblad)

Waarschuwing: raak het ronddraaiende mes nooit aan.

9.4 MOTOR

Kijk in de afzonderlijke motorhandleiding voor motoronderhoudsinstructies. Ververs de motorolie zoals aangegeven in de bij uw machine geleverde afzonderlijke motorhandleiding.

Lees en volg de instructies zorgvuldig. Reinig het luchtfilter bij normale omstandigheden zoals beschreven in de afzonderlijke motorhandleiding. Reinig het om de paar uur onder extreem stoffige omstandigheden. Gebrekkige motorprestaties en een "verzopen" carburator wijzen er meestal op dat het luchtfilter moet worden gereinigd. Voor het reinigen van het luchtfilter verwijzen wij u naar de bij uw machine geleverde afzonderlijke motorhandleiding.

Het reinigen van de bougie en het bijstellen van de elektrodenafstand moet één keer per seizoen gebeuren. Het is raadzaam de bougie bij het begin van ieder maaiseizoen te vervangen; kijk in de motorhandleiding voor het correcte bougietype en de correcte elektrodenafstand. Reinig de motor regelmatig met een doek of een borstel. Houd het koelsysteem (ventilatorbehuizing) schoon om een goede luchtcirculatie te garanderen, wat zeer belangrijk is voor de werking en de duurzaamheid van de motor. Verwijder alle gras, vuil en brandbare resten uit de geluidemperzone.

10. OPBERGINSTRUCTIES (BUITEN SEIZOEN)

De volgende stappen moeten worden genomen om de grasmaaier voor te bereiden voor opberging.

1. Na de laatste maaibeurt van het seizoen laat u de brandstoftank drooglopen.
2. Reinig en smeer de grasmaaier grondig zoals beschreven in de smeerinstructies.
3. Kijk in de motorhandleiding voor de juiste motoropberginstructies.
4. Smeer het mes van de grasmaaier lichtjes in met chassissetom roest te voorkomen.
5. Berg de grasmaaier op in een droge, schone ruimte.

De volgende stappen moeten worden genomen om de grasmaaier voor te bereiden voor opberging.

1. Na de laatste maaibeurt van het seizoen laat u de brandstoftank drooglopen.
2. Reinig en smeer de grasmaaier grondig zoals beschreven in de smeerinstructies.
3. Kijk in de motorhandleiding voor de juiste motoropberginstructies.
4. Smeer het mes van de grasmaaier lichtjes in met chassissetom roest te voorkomen.
5. Berg de grasmaaier op in een droge, schone ruimte.

OPMERKING:

-Alvorens om het even welke elektrische apparatuur voor langere tijd op te bergen in een ongeventileerde ruimte of een materiaalopberg schuurtje, dient u de apparatuur eerst roestbestendig te maken. Smeer de apparatuur, en vooral de kabels en bewegende onderdelen, in met een beetje lichte olie of silicone.

-Zorg ervoor dat de kabels niet gebogen of geknikt zijn.

-Wanneer het startkoord loskomt uit de startkoordgeleiding op de stuurboom, dient u het volgende

te doen: koppel de bougiekabel los en aard hem, druk de mesbedieningshendel in en trek het startkoord langzaam uit de motor. Laat het startkoord in de startkoordgeleidingsbout op de stuurboom glijden.



11. TECHNISCHE GEGEVENS

| | |
|-------------------------------------|-----------------------|
| Model | GS1669 |
| Motormerk | GreenStar |
| Nominaal motorvermogen | 4.4KW |
| Zelftrekkend | Ja |
| Slagvolume | 173 cc |
| Mesbreedte | 560mm |
| Toerental bij max. vermogen | 2700min ⁻¹ |
| Brandstoftankinhoud | 2000 ml |
| Olietankinhoud | 600 ml |
| Nettogewicht (zonder grasopvangzak) | 38 kg |
| Nettogewicht (met grasopvangzak) | 40 kg |
| Hoogte-instelling : | |
| Niveau 1 | 25 mm |
| Niveau 2 | 31 mm |
| Niveau 3 | 37 mm |
| Niveau 4 | 43 mm |
| Niveau 5 | 49 mm |
| Niveau 6 | 55 mm |
| Niveau 7 | 61 mm |
| Niveau 8 | 67 mm |
| Niveau 9 | 73 mm |
| Niveau 10 | 80 mm |

Geluidsemissiewaarden volgens richtlijn 2000/14/EC

| | |
|--------------------------------------|---|
| Model | GS1669 |
| LwA (geluidsvermogeniveau) | 95.4 dB(A) |
| LpA (geluidsdruk niveau) | 75.4 dB(A) |
| Gewaarborgd geluidsvermogeniveau LwA | 98 dB(A) |
| Gemeten trilling | 5.784 m/s ² , k=1.5 m/s ² |

In het kader van Euro Garden's beleid voor een aanhoudende productverbetering kunnen productkenmerken en -specificaties zonder voorafgaande kennisgeving worden gewijzigd. Informeer naar de heersende kenmerken en specificaties bij uw Euro Garden-dealer.

12. VERHELPEN VAN STORINGEN

| PROBLEEM | WAARSCHIJNLIJKE OORZAAK | OPLOSSING |
|---|---|--|
| De motor wil niet starten | Choke staat niet in de juiste stand voor de heersende omstandigheden. | Zet de choke in de correcte stand |
| | Brandstoftank is leeg. | Vul tank met brandstof: kijk in de MOTORHANDLEIDING. |
| | Luchtfilterelement is vuil. | Reinig het luchtfilterelement: kijk in de MOTORHANDLEIDING. |
| | Bougie is los. | Draai bougie aan met 25-30 Nm. |
| | Bougiekabel is los of losgekoppeld van bougie. | Installeer bougiekabel op bougie. |
| | Bougie heeft niet de juiste elektrodenafstand. | Stel elektrodenafstand in tussen 0,7 en 0,8mm |
| | Bougie is defect. | Installeer nieuwe bougie met correcte elektrodenafstand: kijk in de MOTORHANDLEIDING. |
| | Carburator is verzadigd met benzine ("verzopen"). | Verwijder luchtfilterelement en trek herhaaldelijk aan het startkoord tot de benzine uit de carburator is en herinstalleer het luchtfilterelement. |
| Motor kan moeilijk worden gestart of verliest vermogen. | Defecte ontstekingsmodule. | Neem contact op met onderhoudsdienst. |
| | *Vuil, water of te oude brandstof in tank. | Laat brandstof uit tank lopen en reinig tank. Vul tank met zuivere, verse brandstof. |
| | Ventilatieopening in tankdop is verstopt. | Reinig of vervang brandstoftankdop. |
| Motor draait onregelmatig. | Luchtfilterelement is vuil. | Reinig luchtfilterelement |
| | Bougie is defect. | Installeer nieuwe bougie met correcte elektrodenafstand: kijk in de MOTORHANDLEIDING. |
| | Bougie heeft niet de juiste elektrodenafstand. | Stel elektrodenafstand in tussen 0,7 en 0,8mm |
| Motor draait niet soepel in stationair toerental. | Luchtfilterelement is vuil. | Reinig het luchtfilterelement: kijk in de MOTORHANDLEIDING. |
| | Luchtspleten in motormantel zijn verstopt. | Verwijder vuil uit spleten. |
| | Koelribben en luchtkanalen onder motorventilatorhuis zijn verstopt. | Verwijder vuil uit koelribben en luchtkanalen. |
| Motor draait niet soepel in stationair toerental. | Elektrodenafstand van bougie is te gering. | Stel elektrodenafstand in tussen 0,7 en 0,8mm |
| Motor raakt oververhit. | Koelluchtstroom is belemmerd. | Verwijder eventueel vuil uit spleten in motormantel, ventilatorhuis, luchtkanalen |
| | Verkeerde bougie. | Installeer F7RTC-bougie en koelribben op motor |
| Grasmaaier trilt abnormaal. | Mes is losgekomen. | Zet mes vast. |
| | Mes is slecht uitgebalanceerd. | Balanceer mes uit. |

13. GARANTIE

Dit product wordt verkocht met een garantie van 24 maanden overeenkomstig met de wettelijke bepalingen vanaf de datum waarop het wordt gekocht door de eerste gebruiker.

Deze garantie dekt alle materiaal- of productiefouten, maar het volgende dekt ze niet: defecten ten gevolge van normale slijtage van onderdelen, zoals lagers, borstels, kabels, bougies of toebehoren zoals boren, zaagbladen, enz.; schade of defecten die voortvloeien uit misbruik, ongevallen of wijzigingen; transportkosten. Wij behouden ons het recht voor iedere garantieclaim af te wijzen bij gebrek aan een aankoopbewijs of wanneer het duidelijk is dat het product niet naar behoren werd onderhouden (reinigen van ventilatiespleten, koolstofborstels regelmatig

onderhouden,...).

Bewaar uw kasticket als bewijs van de datum van aankoop.

Uw ongedemonteerde machine moet worden geretourneerd aan uw dealer in een aanvaardbare zindelijke toestand, indien van toepassing in de originele koffer, vergezeld van uw aankoopbewijs.

14. MILIEU

Wanneer uw machine moet worden afgedankt na een langdurig en intensief gebruik, dient dat op een milieuvriendelijke manier te gebeuren (niet afdanken als gewoon huisvuil).

15. CE-CONFORMITEITSVERKLARING.

Wij :Ningbo DAYE Garden Machinery CO., LTD
528 Yangming Road East Yuyao, Zhejiang 315400,
People's Republic of China

Verklaren dat de hieronder vermelde producten:

Grasmaaier

Model: GS1669

Vermogen : 4.4KW

voldoet aan de bepalingen van de volgende Europese richtlijnen:

-**"Machinerichtlijn"** 2006/42/CE

-**"Richtlijn inzake elektromagnetische compatibiliteit"** 2004/108/CE

-**"Richtlijn inzake geluidsemissie in het milieu"** 2000/14/CE & 2005/88/CE

Motor conform fase II van richtlijn 97/68/CE

Motorklasse SN3

Emissieduurzaamheidsperiode: 125 uur

en voldoet aan de normen :

EN ISO 14982

EN 836

EN ISO 3744

ISO 11094

Algemeen directeur:



Datum: 2007-12-24

