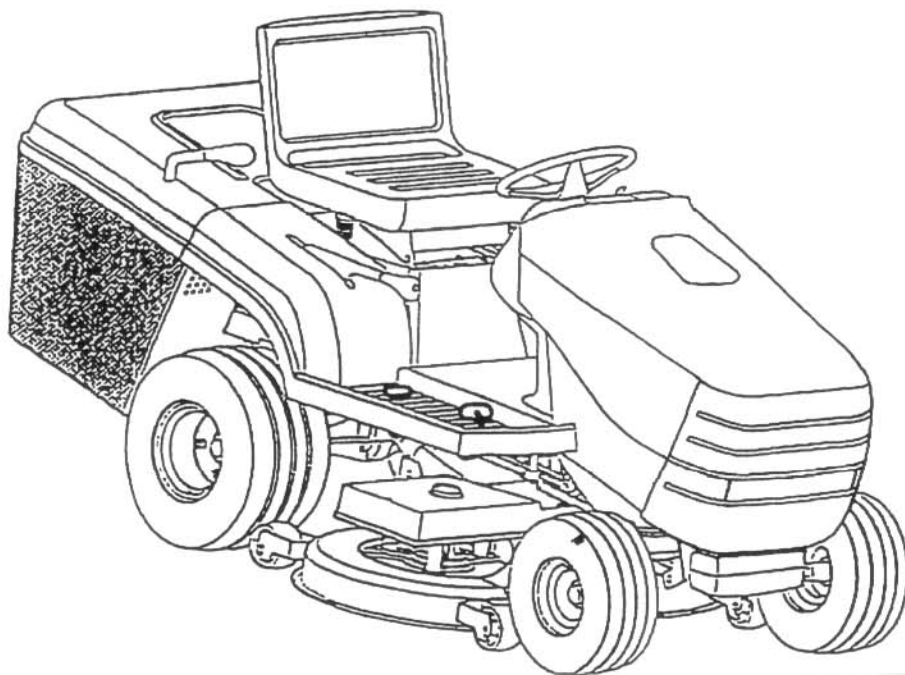


TURBO CUT

2004

Mode d'emploi



Modèle TC 155-H

Modèle TC 180-H

automatic

FONCTIONNEMENT

18cv: Lorsque le moteur a démarré, repousser le starter en position lente, et mettre la manette des gaz sur la position désirée (Fig. 17b)

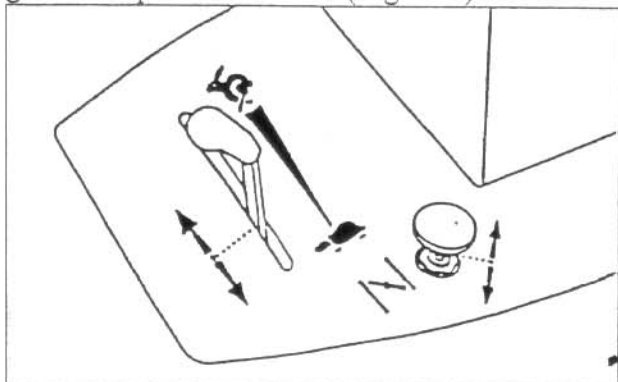


Fig. 17b

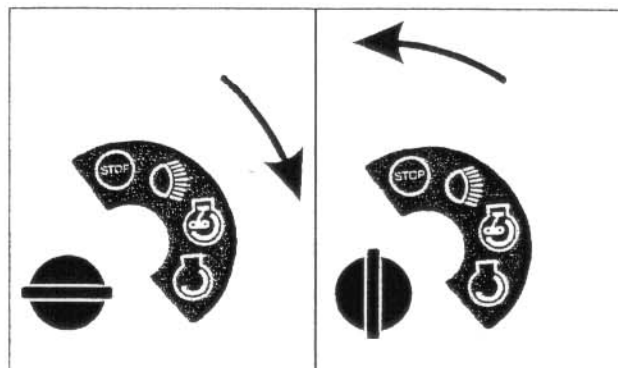


Fig. 18

⚠ DANGER ⚠

Pour démarrer le moteur, s'assurer que:

- la pédale de frein est enfoncée
- Le levier d'embrayage est désaccouplé
- le bac de ramassage est en bonne position

⚠ DANGER ⚠

Ne jamais faire fonctionner le moteur à l'intérieur, ou dans un local mal ventilé. Le moteur dégage de l'oxyde de carbone. Eloigner les mains, les pieds et les vêtements du moteur.

La température de l'échappement peut excéder 80°C.

⚠ IMPORTANT ⚠

Placer la commande de gaz au minimum avant d'arrêter le moteur, de manière à réduire le retour d'échappement. Dans le cas contraire, l'échappement et le silencieux peuvent être endommagés.

⚠ ATTENTION ⚠

Le carter de tondeuse doit être en position haute lorsque le tracteur se déplace en dehors de la pelouse. Dans le cas contraire, des lames peuvent être endommagées.

CONDUITE DU TRACTEUR

Le tracteur est équipé d'une transmission hydrostatique. Les marches avant et arrière sont commandées par les pédales.

La vitesse est proportionnelle à l'enfoncement des pédales. Le tracteur va plus vite en marche avant qu'en marche arrière.

FREIN (Fig. 15)

Avec la pédale de frein appuyée à fond, le frein est actionné. Placer ensuite le levier des gaz sur la position "tortue" (Fig. 17a; Fig. 17b).

Le levier de frein de parking est utilisé pour bloquer la pédale de frein en position frein (Fig. 15; pos. 2).

MARCHE ARRIERE

⚠ ATTENTION ⚠

Passer par l'arrêt total avant de changer de sens de marche.

Appuyer lentement sur la pédale de marche arrière (Fig. 16, pos. 2).

⚠ ATTENTION ⚠

Regarder en arrière en reculant. Arrêter la tondeuse avant de reculer!

FONCTIONNEMENT

COUPE

IMPORTANT

- Enlever de la surface à tondre tout objet tel que jouet, fils, branches, etc...
- Ne pas porter de vêtements amples, qui pourraient aller dans les pièces en mouvement.
- Toujours porter des chaussures de sécurité.
- **Eloigner les animaux et les enfants.**
- Ne pas approcher les pieds et les mains du tablier de coupe.
- Ne jamais transporter de passager.

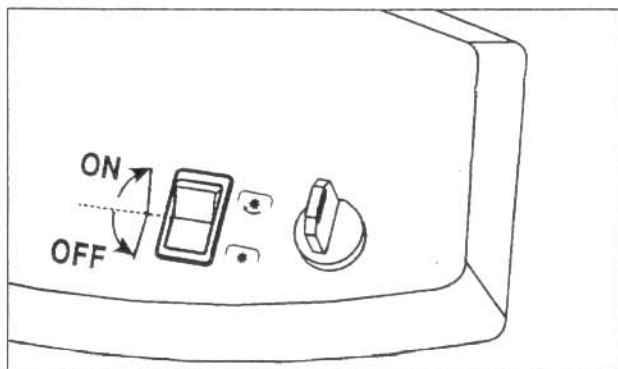


Fig. 19

VERIFICATION DES LAMES

Vérifier fréquemment l'affûtage, l'équilibrage et la fixation des lames.

Après affûtage, les lames doivent être obligatoirement équilibrées.

REGLAGE DE LA HAUTEUR DE COUPE

(Fig. 20)

Le levier de hauteur de coupe est situé sur l'aile droite.

La position inférieure correspond à la plus petite hauteur de coupe, et inversement.

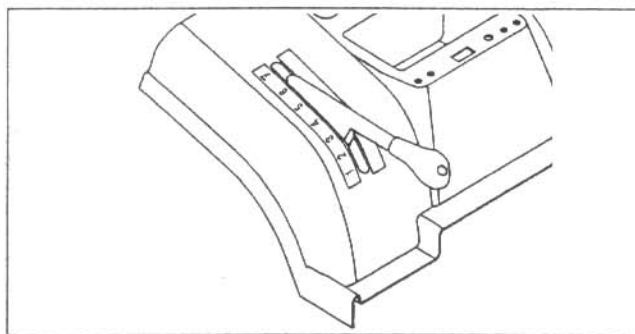


Fig. 20

ROULETTES DU TABLIER DE COUPE

(Fig. 21)

La tondeuse est munie de 2 ou 4 supports de roulettes. Ceux-ci sont conçus pour protéger la tondeuse si le sol est inégal. Les roulettes doivent être impérativement situées dans le trou inférieur.

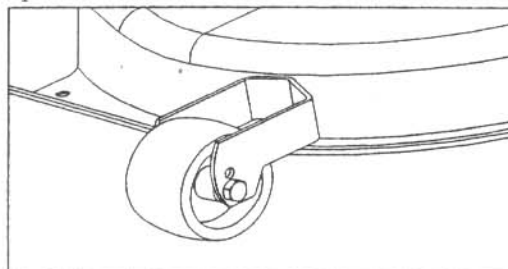


Fig. 21

IMPORTANT

Avant de démarrer la tonte, s'assurer du bon positionnement du bac de ramassage.

TONTE

Procéder comme suit:

1. Démarrer le moteur et rouler jusqu'à la pelouse à tondre.
2. Réglage de hauteur de coupe en position la plus haute.
3. Une fois sur le site, embrayer la tondeuse à l'aide de l'interrupteur de mise en route de la coupe (Fig. 19).
4. Enfoncer lentement la pédale de marche avant afin d'atteindre la vitesse souhaitée.

IMPORTANT

(Tracteurs équipés d'embrayage électromagnétique)

Pour démarrer les lames, mettre le levier de gaz en position moyenne, pour épargner la courroie et l'embrayage.

FONCTIONNEMENT

GAMME DE VITESSES

La vitesse la plus lente est utilisée pour la tonte sur les pentes ou d'herbe grasse ou humide.

Plus l'herbe est basse, plus la vitesse peut être rapide.

Pour se déplacer avec le tracteur (sans tondre), appuyer à fond sur la pédale d'avancement. (Fig 16, pos. 1).

ATTENTION: En cas d'obstacles, arrêter la tondeuse, et relever le carter au plus haut.

IMPORTANT

Dès que les lames touchent un obstacle résistant, les goupilles de sécurité cassent. Arrêter immédiatement le moteur! Inspecter les lames! Ne remplacer les goupilles de sécurité que par des pièces d'origine. Vérifier que les vis de fixation de lames sont convenablement serrées.

CONSEILS POUR TONDRE

1. Il est conseillé de tondre le terrain en faisant des passages parallèles et perpendiculaires, et en recouvrant légèrement le passage précédent.
2. La vitesse d'avancement du tracteur doit être choisie en fonction du type et de la densité de l'herbe à tondre.

IMPORTANT

Plus la densité de l'herbe à tondre est importante, plus la vitesse de tonte doit être faible.

TONTE EN DECLIVITE

- Toute pente doit susciter une attention particulière.
- Ne pas tondre lorsque la pente est supérieure à 10° (17%).
- Tondre en montant ou en descendant, jamais en travers.
- Éviter les changements brusques de direction.
- Enlever les obstacles tels que cailloux, branches d'arbre, racines, etc...

⚠ ATTENTION ⚠

Ne jamais descendre une pente en roue libre.
A l'arrêt, enfoncer la pédale de frein et la bloquer (Fig. 15, pos. 1 et 2)

VIDANGE DU BAC DE RAMASSAGE

(Fig. 22)

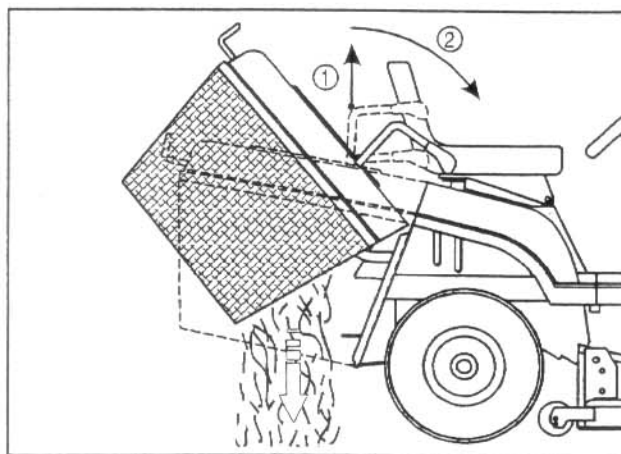


Fig. 22

Un microinterrupteur contrôle le fonctionnement et lorsque le bac est plein, il est actionné, et met le bruiteur en service. Pour éviter l'engorgement du tunnel, placer l'interrupteur de coupe de la position ON à la position OFF: le bruiteur s'arrête. Réduire ensuite le régime du moteur, relever le levier télescopique de basculement du bac, et appuyer dessus pour vider le bac. Refermer ensuite lentement le bac. Remettre le commutateur en position ON, et recommencer à tondre.

NOTE:

- A. Si le tunnel du bac de ramassage est plein d'herbe et est obstrué, il faut le nettoyer en utilisant un jet d'eau sous pression puis le laisser sécher.
- B. De temps en temps, nettoyer l'emplacement de l'interrupteur sur le couvercle du bac de ramassage, principalement la partie inférieure.

NETTOYAGE DU TUNNEL

1. Enlever le bac de ramassage.
2. Nettoyer l'intérieur du tunnel jusqu'à la tondeuse. Utiliser le grattoir spécial.
3. Replacer le bac de ramassage.

FONCTIONNEMENT

ECLAIRAGE

Les lumières sont automatiquement allumées par l'interrupteur à clé (Fig. 18).

ATTELAGE

Le tracteur est muni d'un attelage, situé à l'arrière. La charge maximale tractée ne doit pas dépasser 150 kg.

CONDITIONS DE SECURITE

Le moteur ne peut démarrer lorsque:

- a. le siège est vide
- b. la pédale de frein n'est pas enfoncée (Fig. 15)
- c. le commutateur ou levier de tondeuse est en position ON (Fig. 19)

REMISAGE

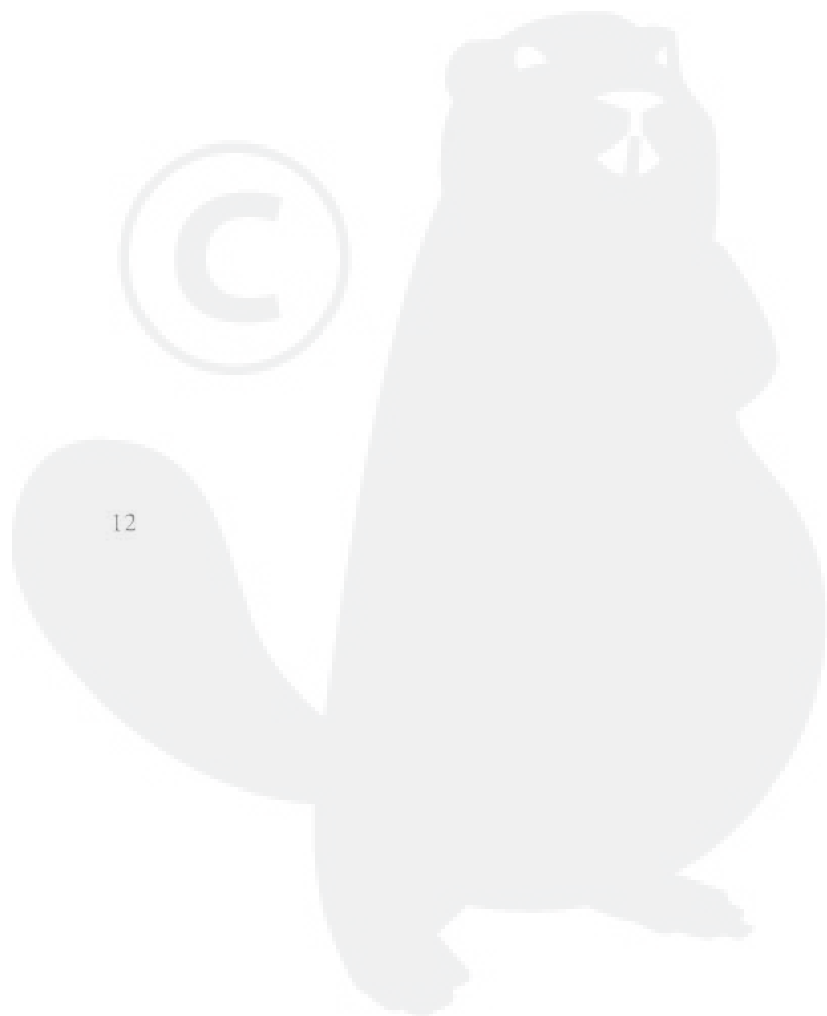
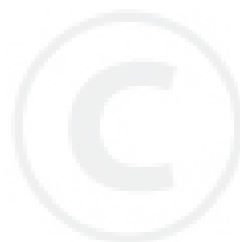
Après avoir terminé la tonte, relever le tablier de coupe, et arrêter les lames.

Couper le contact, appuyer sur la pédale de frein, et la bloquer en position parking.

Fermer l'arrivée de carburant.

IMPORTANT

Toujours enlever la clé de contact, avant de stocker le tracteur. Si le tracteur doit être stocké pendant de longues périodes, la batterie doit être débranchée.



ENTRETIEN

NETTOYAGE

⚠ ATTENTION ⚠

Avant de nettoyer, laver, entretenir ou réparer le tracteur, enlever la clé de contact! Toujours porter des chaussures de sécurité à bout métallique, des gants et une combinaison! Faire attention aux éclaboussures d'essence, d'huile, ou d'autres produits salissants.

Après chaque tonte, enlever les saletés de la carrosserie, du tunnel de décharge et du bac de ramassage.

LAVAGE (Fig. 23)

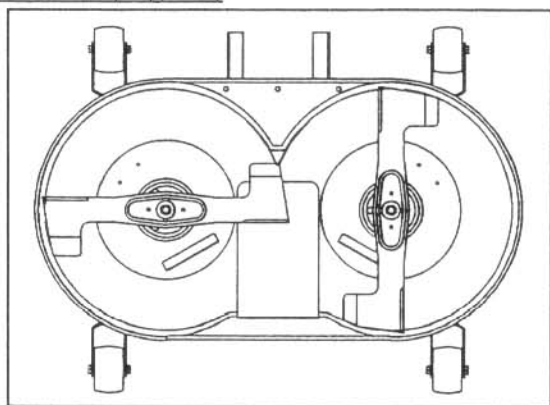


Fig. 23

Procéder comme suit:

1. Laver le tracteur sur un emplacement plat, avec le bac de ramassage en position.
2. Si la tondeuse est équipée d'une prise de nettoyage, laver l'intérieur du tablier de coupe, et le tunnel de décharge.
3. Enlever le bac de ramassage, le laver, et le laisser sécher à l'écart du tracteur.
4. Nettoyer les parties en plastique du tracteur avec une éponge et de l'eau savonneuse.

IMPORTANT

Attention lors du nettoyage aux alentours des interrupteurs, du tableau de bord ou de toute pièce électrique.

⚠ ATTENTION ⚠

Pour nettoyer le tracteur, ne jamais utiliser de nettoyeur à pression, ou de produits agressifs.

Ne pas nettoyer le moteur aux alentours de points d'eau.

MOTEUR

Suivre les instructions du manuel du moteur, pour le fonctionnement et l'entretien (filtre à air, à essence, vidange, bougies, etc...)

VIDANGE D'HUILE MOTEUR

La vidange doit être effectuée après 5 heures de fonctionnement, puis toutes les 25 heures.

IMPORTANT

Voir le manuel du moteur pour la procédure de vidange.

Le tracteur est muni d'un bouchon de vidange

1. Placer un récipient plat de 2 litres sous le robinet de vidange (Fig. 24). Note: il peut être nécessaire de soulever le côté gauche du tracteur (avec des cales sous les roues de gauche) pour avoir un bon écoulement.
2. Tourner le bouchon de vidange à gauche. Desserrer le bouchon de remplissage pour faire une prise d'air.
3. Pour fermer le robinet de vidange, le mettre en place et le tourner à droite.
4. Remplir avec de l'huile SAE 30 ou SAE10/30. La capacité est d'environ 1,4 litre.
5. Resserrer le bouchon de remplissage.
6. Vérifier le niveau avec la jauge d'huile.

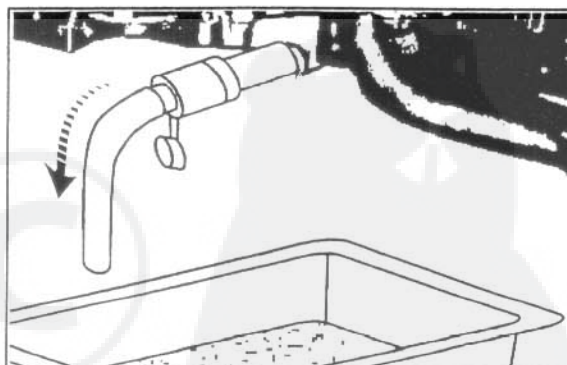


Fig. 24

ENTRETIEN

La garantie ne couvre pas les pièces endommagées à la suite d'un manque d'entretien ou à la négligence de l'utilisateur. Pour que la garantie soit accordée, il faut que celui-ci effectue

l'entretien tel qu'il est décrit dans ce manuel. La liste ci-après doit permettre un entretien correct du tracteur. Les réglages auxquels elle se réfère sont décrits au chapitre "Réglages".

	LISTE D'ENTRETIEN ET DE VERIFICATIONS																			
AVANT STOCKAGE DEBUT DE LA SAISON TOUTES LES 100 HEURES TOUTES LES 50 HEURES TOUTES LES 25 HEURES TOUS LES MOIS FREQUEMMENT Après les 20 pr. heures Après les 5 pr. heures Après les 2 pr. heures APRES chq utilisation	RAPPORT D'ENTRETIEN REMPLIR LES DATES AU FUR ET A MESURE DE L'ENTRETIEN																			
Vérification du niveau d'huile	•	•																		
Vidange de l'huile moteur			•					•												•
Changement bougie								1,2											•	•
Remplacement filtre à air																			•	
Nettoyage tamis de filtre à air								•											1,2	
Inspection échappement / pare-étincelles								2											•	
Remplacement filtre à carburant																				•
Niveau électrolyte / recharge batterie																			•	•
Nettoyage batterie et cosses																			•	
Vérification du frein		•																		•
Vérification refroidissement de la boîte																			•	
Vérification pression des pneus (1bar-0,7 bar)		•																		•
Affûtage ou remplacement lames																			•	
Vérification serrage fixations		•																		•
Nettoyage tracteur																				•
Déconnexion des cosses de batterie																				•
Graissage																				•
Réglage courroie crantée																			•	

NOTES: 1. Changer plus souvent en fonctionnement fréquent ou si la température est élevée (35°C et plus). 2. Entretien plus souvent s'il y a beaucoup de poussière ou de terre. 3. Remplacer plus souvent en cas de tonte en terrain sablonneux.

BLOCAGE DU TRACTEUR

Lorsque le tracteur doit être immobilisé, utiliser un cric pour le mettre sur des cales. Bloquer le tracteur comme suit:

1. Placer un cric sous la boîte et soulever l'arrière du tracteur.
2. Placer deux cales sous la boîte, contre les roues.
3. Soulever l'avant du tracteur, et placer deux cales sous l'essieu avant, contre les roues.

⚠ ATTENTION ⚠

Pendant l'entretien ou les réglages, le tracteur ne doit jamais être soulevé de plus de 50 cm du sol, sans prendre les précautions suivantes:

1. Vidanger le carburant du réservoir et faire tourner le moteur jusqu'à ce que le carburateur soit vide.
2. Enlever la batterie (voir le chapitre concernant la batterie dans la section "Entretien")
3. Enlever l'huile de la boîte.

GRAISSAGE

Pour la fréquence de graissage, voir la liste ci-dessus. Les points à graisser et le type de lubrifiant sont décrits dans la liste de graissage.

La boîte est lubrifiée à vie.

ENTRETIEN DU MOTEUR

Voir le manuel du moteur.

COMPTEUR D'HEURES

Note: si le tracteur est équipé d'un compteur horaire, on peut s'en servir pour prévoir la maintenance préventive.

ENTRETIEN

GRAISSAGE

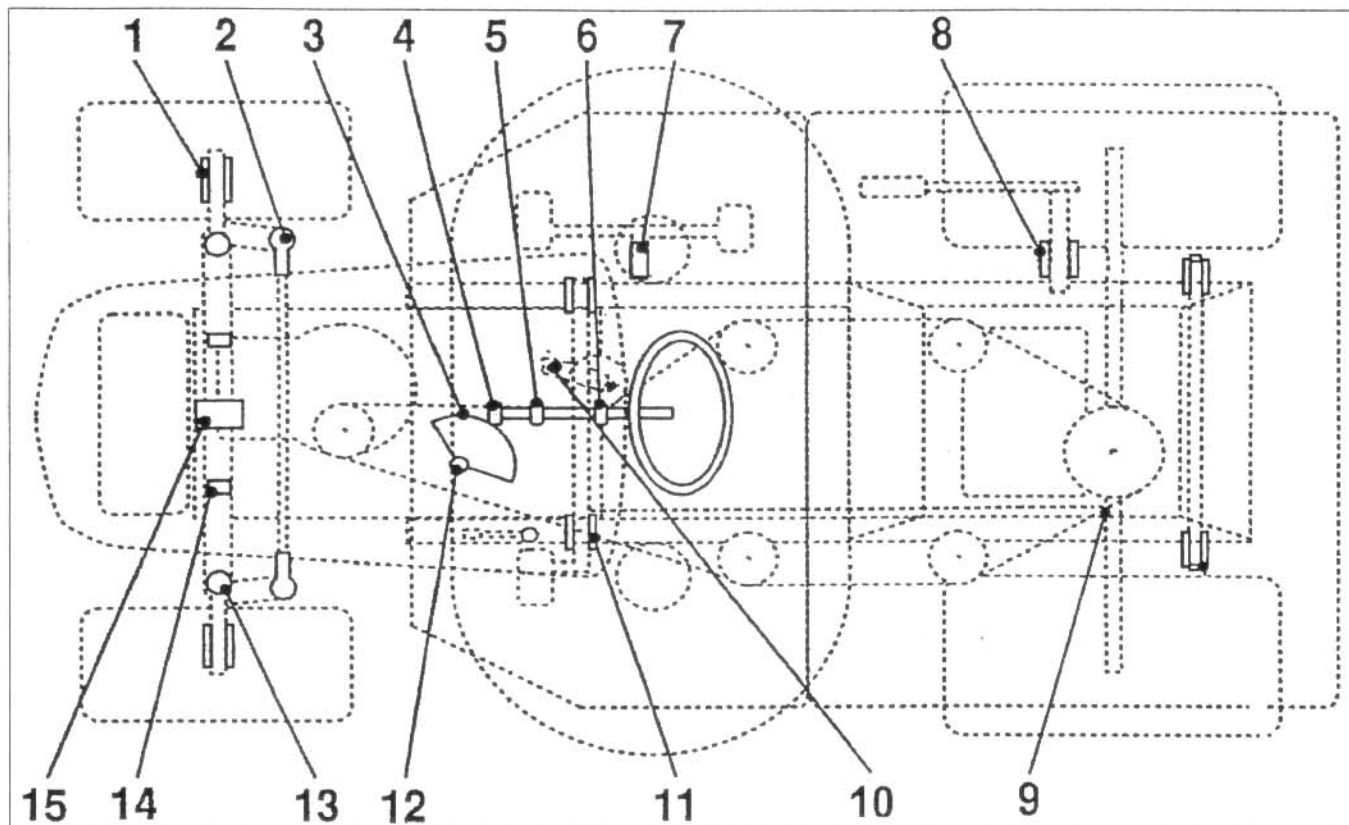


Fig. 25

LISTE DE GRAISSAGE (Fig. 25)

Pos.	Désignation	Qté	Périodicité - Heures	Lubrifiant
1	Roure avant – graisseur	2	25	graisse
2	Rotule de la direction	4	50	huile
3	Secteur de direction	1	50	graisse
4	Engrenage de l'arbre de direction	1	25	graisse
5	Palier de l'arbre de direction	1	50	huile
6	Palier de l'arbre de direction	1	50	huile
7	Levier de propulsion (graisseur)	1	50	huile
8	Arbre de relevage de tondeuse	1	50	huile
9	Commande de boîte (option)	4	50	huile
10	Poulie tandeur – graisseur	1	50	graisse
11	Anneau de frein de parking	2	50	huile
12	Graisseur des pivots gauche et droite	1	25	graisse
13	Goupille d'attelage de tondeuse	2	25	graisse
14	Goupille du pivot du train avant	6	Lors du démontage	graisse
15	Support de l'essieu avant	1	Lors du démontage	graisse

ENTRETIEN

Les roulements dans le galet tendeur et les poulies sont graissés à vie. La boîte de vitesse est remplie d'huile.

ENTRETIEN DE LA BATTERIE (Fig. 26)

⚠ DANGER ⚠

Les batteries au plomb génèrent des gaz explosifs. Tenir la batterie à l'écart de sources d'étincelles, de flammes et de fumées. Toujours porter des lunettes de protection.

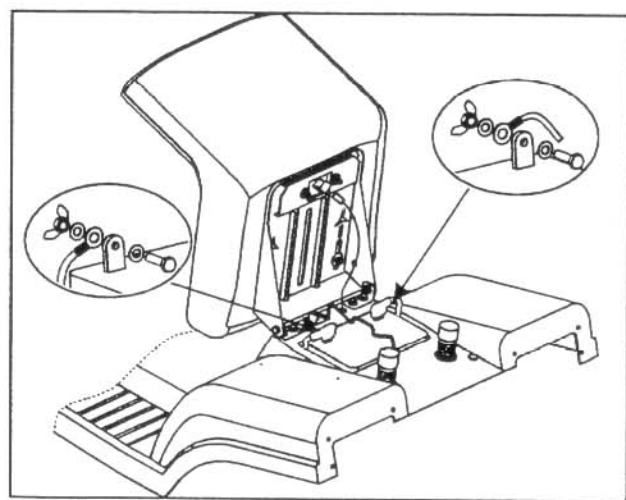


Fig. 26

Lorsque le démarreur fonctionne correctement et que les connexions de la batterie sont propres et serrées, mais que le démarrage est difficile, la batterie peut ne pas être chargée. La batterie doit alors être testée par un réparateur. Pour la charge, voir page 7.

Si le moteur ne démarre pas tout de suite, une utilisation importante du démarreur va décharger la batterie et endommager le démarreur. Vérifier l'allumage et la carburation.

La batterie doit être gardée propre.

Si le dessus est sale ou graisseux, démonter la batterie pour la nettoyer. Celle-ci doit être nettoyée avec du bicarbonate de soude et de l'eau. La brosser en prenant soin de ne pas enlever les capuchons, et de rien laisser couler dans la batterie.

Laisser la solution agir quelques minutes, puis rincer à l'eau claire et sécher.

Si les contacts sont oxydés, les gratter avec une brosse métallique et enduire les contacts de graisse de batterie.

⚠ DANGER ⚠

S'assurer de replacer la batterie dans le bon sens, et brancher les cosses (rouge au plus, noir au moins).

Un entretien correct prolongera la durée de vie. Lorsque le remplacement s'avère nécessaire, utiliser une batterie de même taille et de même type.

⚠ DANGER ⚠

Toujours déconnecter en premier la cosse négative (noire). Débrancher d'abord la cosse positive pourrait provoquer des étincelles si la clé touchait une zone métallique. S'assurer que la tige de maintien de batterie ne touche aucune cosse.

⚠ DANGER ⚠

Toujours reconnecter en premier la cosse positive (rouge). Reconnecter d'abord la cosse négative pourrait provoquer des étincelles si la clé touchait une zone métallique. S'assurer que la tige de maintien de la batterie ne touche aucune cosse.

ENTRETIEN

ENTRETIEN DES BOUGIES

Vérifier périodiquement l'entartrage et l'écartement des bougies. Utiliser une cale d'épaisseur pour régler à 0,7 mm (voir le manuel du moteur).

ENTRETIEN DU FILTRE A AIR

Le filtre à air doit être nettoyé et/ou remplacé toutes les 25 heures, en utilisation normale, plus souvent si le terrain est poussiéreux (voir le manuel du moteur).

ECHANGE DES AMPOULES (Fig. 27 et 28)

Soulever le capot. Les ampoules sont placées dans le réflecteur par des baïonnettes.

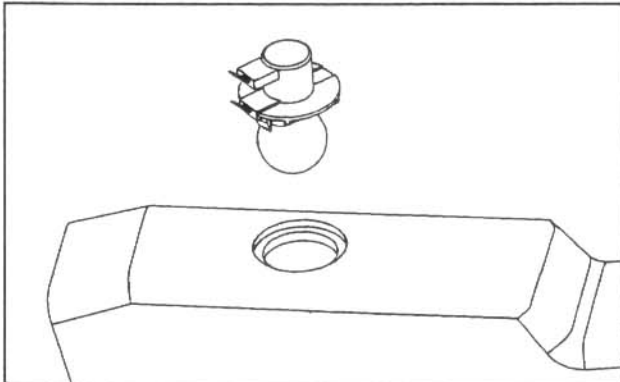


Fig. 27

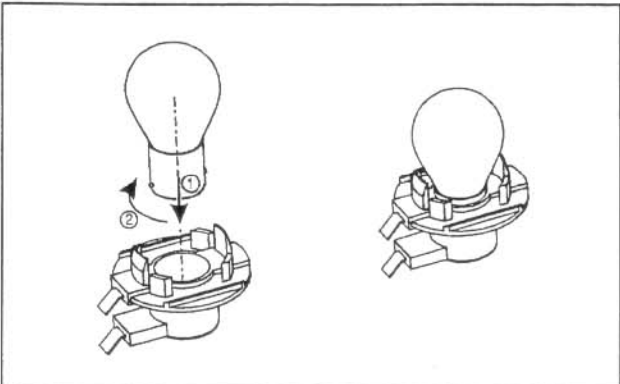


Fig. 28

CHANGEMENT DU FUSIBLE

Le fusible est situé sous le tableau de bord. Procéder comme suit:

1. Soulever le capot.
2. Enlever le fusible et le remplacer par un autre de même valeur (15A ou 5A).

S'il est toujours impossible de faire démarrer le moteur, contacter un réparateur.

DEMONTAGE DES ROUES (Fig. 29)

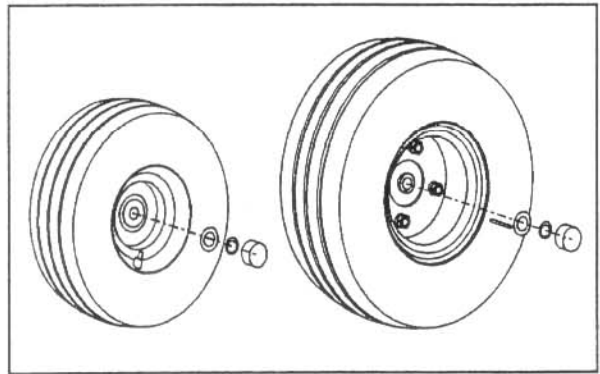


Fig. 29

Procéder comme suit:

1. Couper le contact.
 2. Placer le tracteur sur cales.
 3. Enlever le capuchon de roue.
 4. Enlever le circlips, la rondelle, puis la roue.
- Note: Pour une roue arrière, ne pas perdre la clavette ni le circlips.

TABLE DES MATIERES

SYMBOLES INTERNATIONAUX.....	1
REGLES DE SECURITE.....	2
ASSEMBLAGE.....	3
FONCTIONNEMENT.....	7
ENTRETIEN.....	13
REGLAGES.....	19
SCHEMA ELECTRIQUE.....	24
GUIDE DE DEPANNAGE.....	25
STOCKAGE.....	27
CARACTERISTIQUES TECHNIQUES.....	28

Lire attentivement ce manuel, pour pouvoir être capable d'assembler, d'utiliser et d'entretenir correctement la tondeuse. Remplir et renvoyer la carte de garantie fournie avec la tondeuse. Pour un entretien autre que celui décrit dans ce manuel, contacter un revendeur agréé, qui vous fournira service et pièces de rechange.

Note: Cette tondeuse est munie d'un moteur à explosion, qui ne doit pas être utilisé à proximité de terrains en friches, ou boisés, à moins que l'échappement soit muni d'un pare-étincelles conforme à la réglementation. L'utilisateur doit maintenir celui-ci en état parfait de fonctionnement.

SYMBOLES INTERNATIONAUX

Ces symboles apparaissent sur la tondeuse et dans la documentation. Il est nécessaire de les apprendre et d'être capable de les reconnaître.



Lire le manuel d'utilisation.

R

Marche arrière

N

Point mort



Rapide



Lent



Moteur arrêté



Batterie



Starter Démarrage moteur



Carburant



Pression d'huile



Hauteur de tondeuse



Marche arrière



Marche avant



Allumage



Moteur fonctionne



Utiliser un protecteur d'oreilles



Embrayage d'accessoire embrayé



Embrayage d'accessoire débrayé



Frein de stationnement



Frein



Avertissement



Embrayage



Niveau sonore



Lames en rotation



Ne pas se mettre en dévers



Directive pour la sécurité des machines en Europe



Ne jamais utiliser la machine si des personnes, surtout des enfants ou des animaux se trouvent à proximité

T

Position Transport

REGLAGE DU FREIN DU TRACTEUR

(Fig. 30)

Le tracteur est équipé d'un disque de frein monté sur la boîte.

Pour vérifier le fonctionnement du frein:

1. Placer le tracteur sur une surface plane, et arrêter le moteur.
2. Tirer le levier de by-pass de la boîte.
3. Appuyer sur la pédale de frein, suffisamment pour pouvoir la bloquer en position frein de parking (voir Fig. 15).
4. Si le frein a commencé à agir avant d'être débrayé, le frein est trop serré et doit être desserré.
5. Si l'on peut toujours pousser le tracteur, le frein est trop lâche et doit être resserré.

Pour régler le frein trop desserré:

1. Tirer le levier de by-pass de la boîte, et appuyer sur la pédale de frein, pour la bloquer en position parking.
2. Serrer (sens des aiguilles d'une montre) l'écrou de réglage du frein, jusqu'à ce qu'il ne soit plus possible de pousser le tracteur.
3. Revérifier et affiner le réglage si nécessaire.

Pour régler le frein trop serré:

1. Tirer le levier de by-pass de la boîte.
2. Tourner l'écrou de frein dans le sens anti-horaire jusqu'à ce qu'il soit possible de pousser le tracteur.
3. Revérifier et affiner le réglage si nécessaire.

En utilisant le tracteur, vérifier la distance d'arrêt. Si le tracteur demande plus d'un mètre pour s'arrêter à partir de la vitesse maximale, le frein doit être resserré.

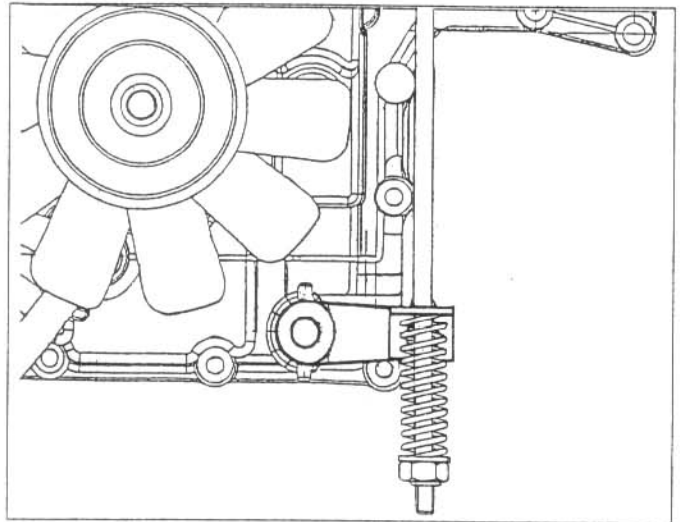


Fig. 30

REMPACEMENT DES LAMES (Fig. 31)

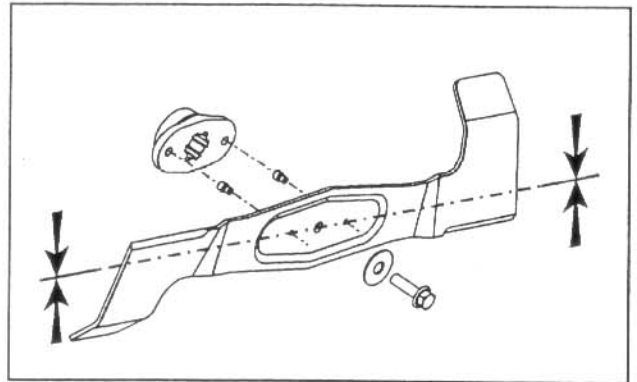


Fig. 31

Les lames doivent être affûtées et équilibrées pour fonctionner sans à-coup. Elles doivent procurer suffisamment d'aspiration pour soulever les débris de coupe. L'aspiration est créée par les déflecteurs tournés vers le haut, à l'extrémité des lames. En même temps que le tranchant des lames s'use, ces déflecteurs s'usent également, et l'aspiration diminue. L'efficacité de la coupe et du ramassage décroît alors.

Visser les 2 boulons de sécurité en respectant le couple de serrage préconisé.

REGLAGES

IMPORTANT

Il est recommandé de remplacer les lames lorsque les déflecteurs présentent des signes d'usure.

IMPORTANT

Quand les lames touchent un obstacle, les goupilles de sécurité se cassent.

Arrêter immédiatement le moteur !

Vérifier l'état des lames !

Remplacer les goupilles de sécurité cassées par des goupilles de sécurité neuves (en aucun cas, les remplacer par des goupilles standard).

Pour l'installation des goupilles de sécurité voir Fig. 32.

Vérifier que toutes les pièces de fixation des lames sont bien serrées.

Démontage des lames:

1. Démontez le tablier de coupe.
2. Lors du remplacement des lames, s'assurer de remonter les pièces dans le bon ordre, et de leur serrage, sous peine d'apparition de vibrations importantes (Voir fig. 32). Les déflecteurs doivent être sur la face supérieure. Sinon, les lames ne couperont pas.

IMPORTANT

La lame de droite a une vis avec filetage inversé.

⚠ DANGER ⚠

Ne pas manipuler les lames à main nue. Porter des gants, ou envelopper les lames de papier journal lors de leur démontage ou remontage.

3. Remonter le tablier de coupe.

GOUPILLES DE SECURITE (Fig. 32)

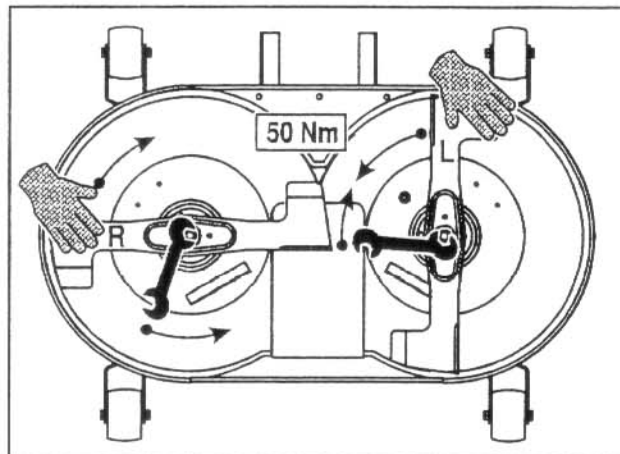


Fig. 32

AFFUTAGE DES LAMES

IMPORTANT

Un soin extrême doit être apporté à l'équilibrage des lames. Une lame mal équilibrée provoque de très importantes vibrations, et des dommages possibles au moteur ou à la tondeuse.

1. Les lames peuvent être affûtées avec une lime ou une meule. Ne jamais les affûter directement sur le tablier de coupe.
2. Placer le trou central de la lame dans l'extrémité d'un tournevis, placé horizontalement. Si la lame est équilibrée, elle reste en position horizontale. Si ce n'est pas le cas, affûter l'extrémité la plus lourde pour la rééquilibrer.

⚠ DANGER ⚠

Les lames sont coupantes. Porter des gants de sécurité lors de leur maniement.

REGLAGE DES COURROIES (Fig. 33 et 34)

IMPORTANT

La durée de vie des courroies et leur fonctionnement correct dépendent en partie du bon réglage de leur tension. Après quelques heures de fonctionnement, elles doivent être inspectées, et il peut être nécessaire de procéder à leur réglage.

Les trois courroies se trouvent en dessous du châssis. L'une des courroies entraîne la boîte. L'autre transmet le mouvement de l'embrayage de lame à la tondeuse. La troisième entraîne et synchronise les deux lames entre elles.

COURROIE D'ENTRAINEMENT (Fig. 33)

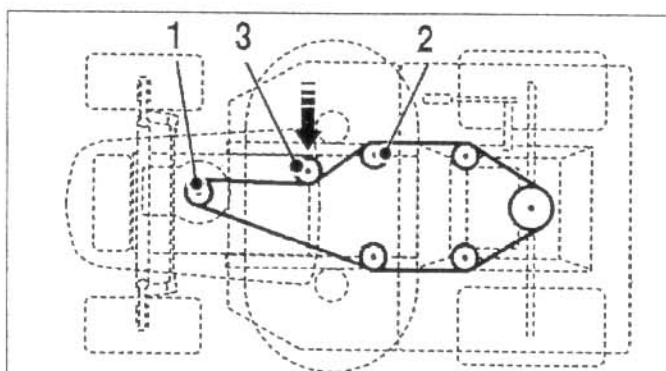


Fig. 33

1. poulie moteur
2. poulie intermédiaire
3. poulie tendeur

Régler la tension de la courroie avec la poulie 3.

COURROIE D'EMBRAYAGE DE TONDEUSE (Fig. 34) seulement s'il y a un embrayage électromagnétique

La tension de la courroie est automatiquement assurée par le galet tendeur et son ressort.

NOTE : la plus longue extrémité du ressort doit être relié au châssis; l'autre extrémité doit être accrochée à la tondeuse.

REGLAGES

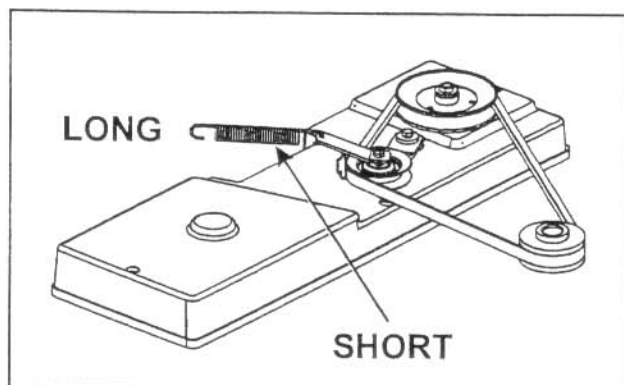


Fig. 34

COURROIE DE LA TONDEUSE (Fig. 36) REGLAGE DE LA COURROIE CRANTEE

Note: La courroie crantée doit être réglée après 20 heures de fonctionnement. En effet, durant les premières heures de leur durée de vie, les courroies s'allongent légèrement.

A. DEMONTAGE DE LA TONDEUSE (Fig. 35)

1. Abaisser la tondeuse en position la plus basse.
2. Tirer le galet tendeur, et enlever la courroie de tondeuse.
3. Détacher le ressort du tendeur.

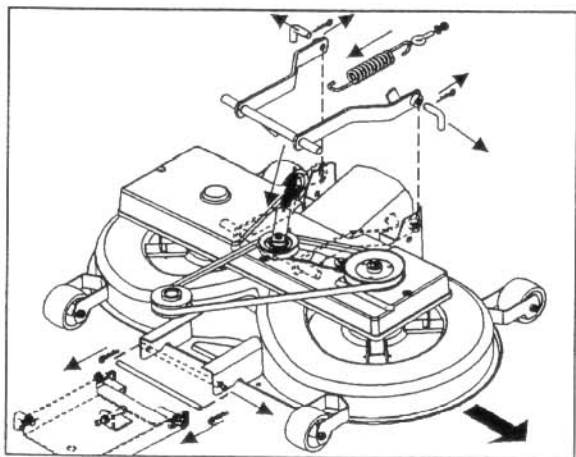


Fig. 35

4. Enlever la plaque du commutateur de bac plein.
5. Dégager le tunnel des deux goupilles du carter de tondeuse sur lesquelles il repose.
6. Reculer le tunnel d'environ 10 cm. Le fixer pour l'empêcher de tomber.

7. Enlever les épingles et les goupilles de fixation du carter de tondeuse. Même si cela n'est pas nécessaire, il est recommandé de desserrer le grand ressort.
8. Enlever l'une des goupilles de l'arrière, puis avec une paire de pinces la seconde goupille.
9. Enlever la goupille de devant.
10. Enlever la courroie trapézoïdale de l'embrayage électromagnétique.
11. Dégager la tondeuse de côté.

⚠ DANGER ⚠

Si le grand ressort doit être desserré, le bras de pivotement ne reviendra pas avec force. Ne pas laisser les mains ou les doigts au dessus du pivot, et utiliser des pinces pour enlever la deuxième goupille.

B. REGLAGE DE LA COURROIE CRANTEE

1. Démontez la tondeuse suivant la procédure A.
2. Enlever la courroie trapézoïdale, et le galet tendeur.
3. Enlever le cache en plastique.
4. Desserrer les deux vis hexagonales situées sous les deux poulies tendeur.
5. Régler l'écrou M10 jusqu'à atteindre la tension spécifique décrite sur la figure 36.
6. Resserrer les deux écrous ; la courroie est maintenant correctement tendue.
7. Replacer la tondeuse en sens inverse.

NOTE: Il n'est pas possible de régler la courroie crantée sans démonter la tondeuse du tracteur.

⚠ DANGER ⚠

Cette courroie crantée doit être parfaitement réglée. Si ce n'est le cas, les lames peuvent entrer en contact, et la courroie être endommagée, ainsi que la tondeuse.

REGLAGES

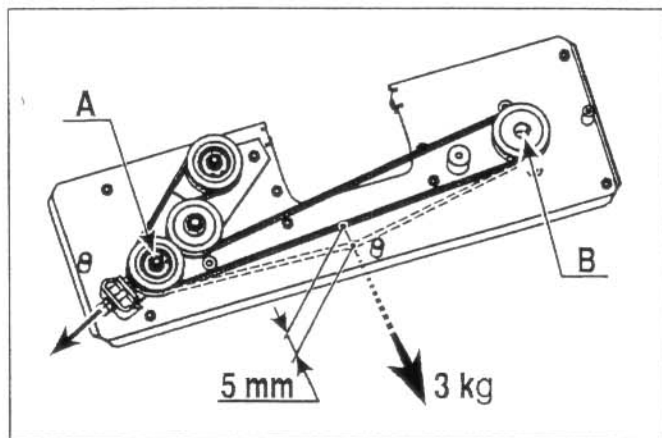


Fig. 36

Attention! Les deux lames doivent être impérativement placées à 90° (Fig. 37).

Remplacement: N'utiliser que des pièces d'origine.

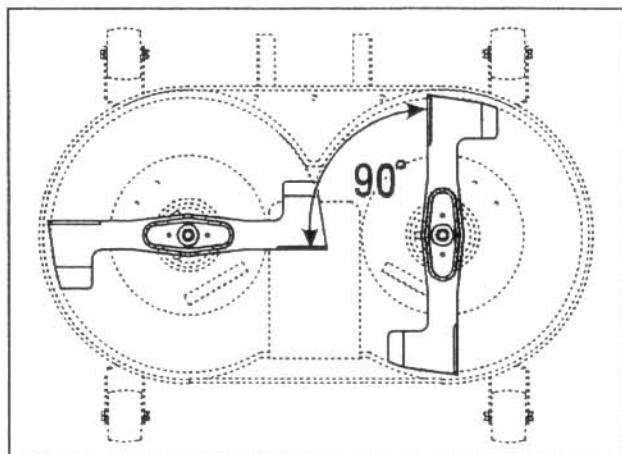


Fig. 37

REGLAGE DU CABLE DE RELEVAGE

1. Placer le tracteur sur un sol plat et dur.
2. Déplacer la goupille inférieure dans la position inférieure des trous oblongs, en réglant les deux écrous M12 du relevage avant.
3. Mettre le levier de réglage de la hauteur en position 1. Les roulettes avant du plateau de tonte doivent rester sur le sol.
4. Serrer l'écrou à frein M8 situé à l'extrémité du levier de réglage de hauteur jusqu'au moment où il présente une légère résistance.

COUPLES DE SERRAGE

Tondeuse:

Courroie crantée de tondeuse	voir Fig. 36
Vis de lame de gauche	50 Nm
Vis de lame de droite	50 Nm
Vis M8x30	32 Nm
Ecrou frein M12 (poulie)	65 Nm
Vis hex M8x25 (galet tendeur)	25 Nm

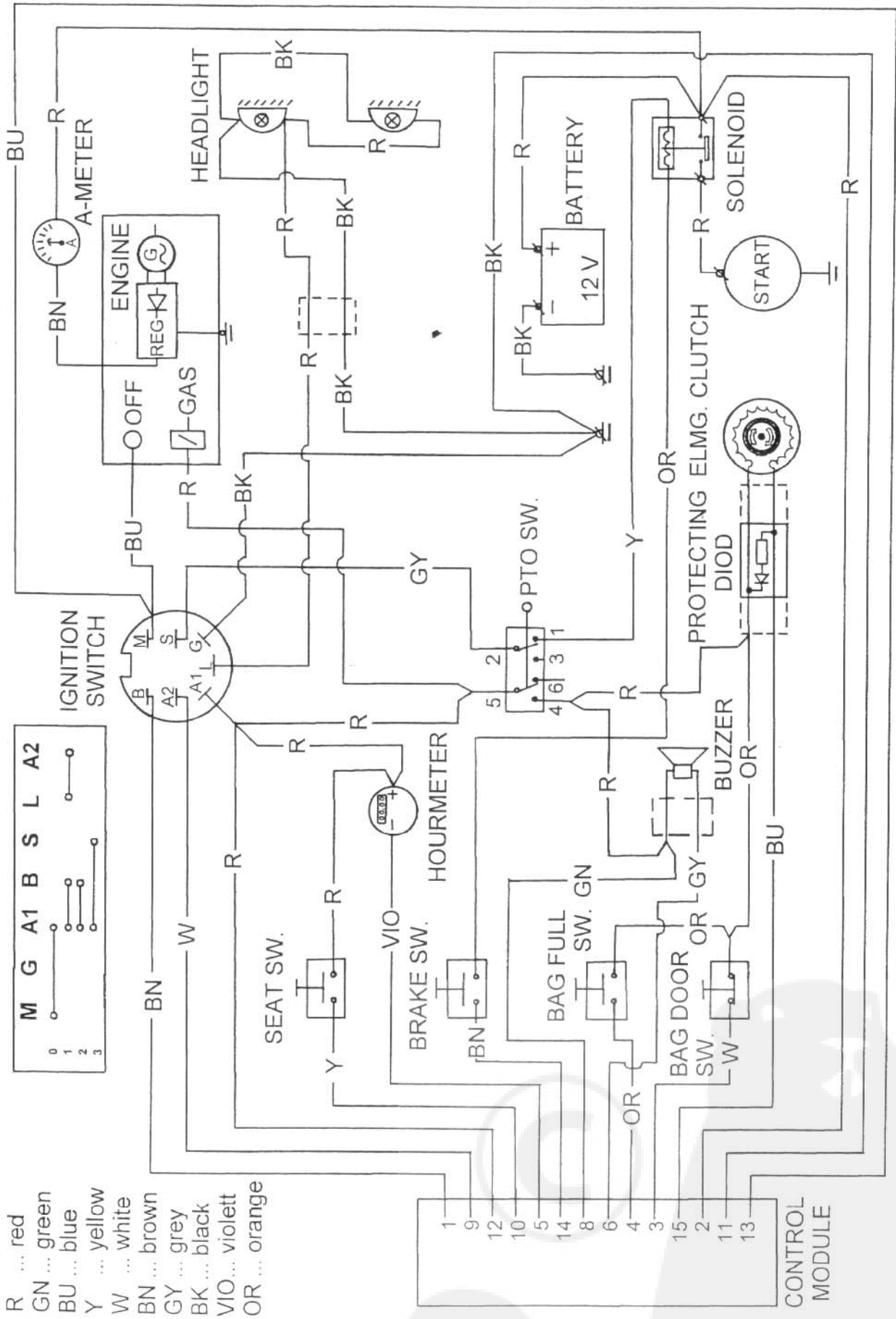
Fixations du secteur denté de direction:

Vis M8x20	25 Nm
Ecrou frein M12	80 Nm

Moteur:

Vis d'échappement	16 Nm
Vis du vilebrequin	108 Nm
Vis M10x40 (galet tendeur)	40 Nm
Ecrou-frein M8 (galet tendeur)	15-20 Nm

SCHEMA ELECTRIQUE



GUIDE DE DEPANNAGE

PROBLEME	REMEDE
La tonte est irrégulière	<ol style="list-style-type: none"> 1. Eliminer les accumulations de débris sous le tablier de coupe. 2. S'assurer que les lames sont affûtées et en bon état (non tordues ou montées incorrectement). 3. Vérifier le bon serrage des vis de fixation des lames. 4. Vérifier la bonne mise à niveau du tablier de coupe. Régler si nécessaire. 5. Vérifier manuellement la tension de la courroie. Régler si nécessaire. 6. Vérifier si les poulies n'ont pas de dommage ou de jeu. Remplacer si nécessaire. 7. Vérifier si le tablier de coupe n'a pas de dommage. Réparer ou remplacer si nécessaire.
La tondeuse laisse une zone non tondue entre les lames	<ol style="list-style-type: none"> 1. La tonte d'herbe très épaisse ou très humide peut être la cause d'une trace non tondue. 2. Le rapport de boîte doit être adapté au volume à tondre. Le moteur doit tourner à fond. 3. S'assurer que les lames sont affûtées et en bon état. Remplacer si nécessaire. 4. Vérifier la tension de la courroie. Régler si nécessaire. 5. Vérifier le bon état et le manque de jeu des poulies. Remplacer si nécessaire. 6. Vérifier si le tablier de coupe n'a pas de dommage. Réparer ou remplacer si nécessaire.
La tondeuse scalpe la pelouse	<ol style="list-style-type: none"> 1. Vérifier la hauteur de coupe sélectionnée, et modifier si nécessaire. Cela arrive en général sur un terrain brut ou inégal. 2. Vérifier si le tablier de coupe n'a pas de dommage. Réparer ou remplacer si nécessaire. 3. Vérifier le bon état des lames et des poulies. Remplacer si nécessaire. 4. Vérifier la mise de niveau du tablier de coupe. Régler si nécessaire.
La tondeuse ne ramasse pas les débris de tonte	<ol style="list-style-type: none"> 1. Enlever toute accumulation de débris de tonte sous le tablier de coupe. 2. Des conditions humides peuvent être la cause de bourrage dans le tunnel de décharge, et sous le tablier de coupe. Ne pas tondre d'herbe humide. 3. Le rapport de boîte doit être adapté au volume à tondre. Le moteur doit tourner à fond. 4. Pour tondre de l'herbe haute, faire un passage à la hauteur maximale, puis à la hauteur de coupe normale. 5. Vérifier manuellement la tension de la courroie. Régler si nécessaire. 6. Après le changement des lames, vérifier leur montage correct.
La courroie d'entraînement de lame saute pendant le fonctionnement.	<ol style="list-style-type: none"> 1. Les cordes internes à la courroie peuvent être endommagées en cas de saute de la courroie. Si la courroie saute toujours après les vérifications ci-après, il est nécessaire de la changer. 2. Vérifier manuellement la tension de la courroie. Régler si nécessaire. 3. Vérifier le guide de courroie. L'écart doit être de 1,5 mm avec la courroie en position embrayée. 4. Vérifier manuellement la mise à niveau du tablier de coupe. Régler si nécessaire. 5. Enlever tout objet étranger qui pourrait entraver le bon fonctionnement de la courroie. 6. Vérifier toutes les poulies du tablier de coupe. Une poulie tordue ou abîmée peut causer problème. remplacer si nécessaire. 7. Vérifier la gorge de la poulie d'entraînement du moteur. Si la gorge n'est pas lisse, la remplacer. 8. Vérifier le jeu du galet tendeur. remplacer si nécessaire.
La courroie d'entraînement de lame patine	<ol style="list-style-type: none"> 1. Si l'herbe est trop haute ou humide, un patinage peut arriver. 2. Vérifier si la courroie n'est pas usée. Remplacer si nécessaire. 3. Vérifier manuellement la tension de la courroie. Régler si nécessaire. 4. Vérifier le ressort de rappel du galet tendeur. S'il est détendu ou endommager, le remplacer.
La courroie d'entraînement de lame s'use excessivement	<ol style="list-style-type: none"> 1. Vérifier tous les guides de courroie. L'écart doit être de 1,5 mm avec la courroie en position embrayée. 2. Enlever tout objet étranger qui pourrait gêner le fonctionnement de la courroie. 3. Vérifier le bon état des poulies. Remplacer si nécessaire. 4. Vérifier que le frein de lame libère la courroie en position embrayée. Régler ou remplacer si nécessaire. 5. Vérifier manuellement la mise à niveau du tablier de coupe. Régler si nécessaire. 6. Vérifier manuellement la tension de la courroie. Régler si nécessaire.
Les lames ne s'embrayent pas	<ol style="list-style-type: none"> 1. Vérifier la courroie. Si elle est usée ou cassée, la remplacer. Si elle est desserrée, régler sa tension. 2. Vérifier le ressort de rappel sur la poulie d'embrayage du tablier. Si endommagé ou cassé, le remplacer. 3. Enlever tout objet étranger qui pourrait entraver le bon fonctionnement des galets.
Les lames ne se débrayent pas	<ol style="list-style-type: none"> 1. Vérifier manuellement la tension de la courroie. Régler si nécessaire. 2. Si le réglage de la courroie ne suffit pas à assurer un bon fonctionnement, la remplacer par une courroie d'origine. 3. Enlever tout objet étranger qui pourrait entraver le bon fonctionnement des galets.

GUIDE DE DEPANNAGE

PROBLEME	REMEDE
De fortes vibrations lorsque les lames sont embrayées	<ol style="list-style-type: none"> Vérifier que les lames ne sont pas tordues, déséquilibrées, ou desserrées. Remplacer si nécessaire. Vérifier si la courroie n'est pas brûlée, ou déformée. Remplacer si nécessaire. Vérifier l'état des poulies. Remplacer si nécessaire. Vérifier le bon état du système d'embrayage des lames. Remplacer si nécessaire. Vérifier la gorge de la poulie d'embrayage. Si elle n'est plus lisse, la remplacer. Vérifier s'il n'y a pas d'accumulation de débris d'herbe sous le tablier de coupe. Procéder au nettoyage. Vérifier la bonne fixation du moteur. Remplacer ou serrer si nécessaire. Vérifier la tension de la courroie. Régler si nécessaire.
La courroie d'entraînement du tracteur patine	<ol style="list-style-type: none"> Vérifier la tension de la courroie. Régler si nécessaire. Vérifier l'état du ressort de rappel du tendeur. Régler si nécessaire. Vérifier le bon état de la courroie. Remplacer si nécessaire. Enlever tout objet étranger empêchant le bon fonctionnement des galets. Vérifier le moteur et sa poulie. Remplacer si nécessaire. Vérifier le bon réglage de débrayage sur le levier de vitesses.
La courroie d'entraînement couine lorsque le frein est appliqué	<ol style="list-style-type: none"> Vérifier la courroie d'entraînement du tracteur et le frein. Régler si nécessaire. Enlever tout objet étranger qui pourrait gêner le fonctionnement le galet tendeur d'embrayage.
La tondeuse scalpe la pelouse	<ol style="list-style-type: none"> Vérifier le réglage de hauteur de la tondeuse, et la régler si nécessaire. Le scalp arrive généralement sur des pelouses inégales ou non planes. Vérifier si le carter de tondeuse n'est pas endommagé; réparer si nécessaire. Vérifier que les lames ne sont pas tordues, ou les paliers endommagés. Réparer si nécessaire. Vérifier le parallélisme au sol du carter de tondeuse. Régler si nécessaire.
La courroie d'entraînement du tracteur saute pendant le fonctionnement	<ol style="list-style-type: none"> Vérifier la tension de la courroie. Régler si nécessaire. Vérifier les guides de courroie. Régler si nécessaire. Vérifier l'état des poulies. Remplacer si nécessaire. Vérifier le réglage du galet tendeur d'embrayage. Remplacer si nécessaire.
Le tracteur ne démarre pas en position embrayée	<ol style="list-style-type: none"> Voir les étapes 1 à 5 du chapitre " La courroie d'entraînement du tracteur patine ". Vérifier les clavettes du moteur, de la transmission et de la boîte. Remplacer si nécessaire. Vérifier le fonctionnement de la boîte.
Vibrations importantes en position embrayée	<ol style="list-style-type: none"> Vérifier l'état de la poulie. Remplacer si nécessaire. Vérifier si la courroie n'est pas brûlée ou déformée. Remplacer si nécessaire. S'assurer de la tension de la courroie. Régler si nécessaire. Vérifier l'état du galet tendeur. Remplacer si nécessaire.
Changement de vitesse impossible ou difficile	<ol style="list-style-type: none"> Vérifier le procédure de changement de vitesse. Vérifier le réglage de la courroie d'entraînement du tracteur et du frein. Régler si nécessaire. Faire vérifier la boîte par un réparateur agréé.
La direction a du jeu ou est desserrée	<ol style="list-style-type: none"> Vérifier le jeu du secteur denté et du pignon. Si nécessaire, régler le secteur denté. Vérifier les roulements. Remplacer si nécessaire.
Le moteur ne tourne pas	<ol style="list-style-type: none"> Vérifier la procédure de démarrage. Vérifier le fusible. Vérifier la charge de la batterie. S'assurer qu'elle a été branchée. Sur le tracteur neuf, débrancher la bougie et vérifier qu'il n'y a pas d'accumulation d'huile suite à une mauvaise manipulation. Vérifier le fonctionnement du circuit électrique, les connections, et des interrupteurs de sécurité. Vérifier le moteur selon les instructions du manuel du moteur. Faire vérifier le circuit électrique par un réparateur agréé.
Le moteur tourne mais ne démarre pas	<ol style="list-style-type: none"> Vérifier la procédure de démarrage. S'assurer que le réservoir contient une essence propre et fraîche. S'assurer de l'ouverture du robinet d'essence. S'assurer que le levier des gaz est en position démarrage ou à fond. Vérifier le moteur selon les instructions du manuel du moteur. Faire vérifier par un réparateur agréé le câblage et les interrupteurs de sécurité. Vérifier que le filtre à essence n'est pas obstrué. Vérifier le fonctionnement du starter.
Bourrage dans le tunnel de décharge	<ol style="list-style-type: none"> Enlever le bac de ramassage, et nettoyer le tunnel de décharge.

STOCKAGE

A la fin de la saison, ou si le tracteur ne doit pas être utilisé pendant plus de 30 jours, le tracteur doit être immédiatement préparé pour l'hivernage. L'essence, si elle doit rester inutilisée pendant une période prolongée (30 jours ou plus), crée des dépôts de gomme, qui peuvent endommager gravement le carburateur, et provoquer un fonctionnement défectueux du moteur.

⚠ DANGER ⚠

Ne jamais stocker à l'intérieur, ou dans local mal ventilé, un tracteur qui a de l'essence dans le réservoir. Les vapeurs d'essence pourraient arriver sur une flamme ou une étincelle, tels qu'il y en a sur une chaudière, un chauffe-eau, un séchoir à linge, etc...

Manipuler l'essence avec précautions. Elle est très inflammable. Le contraire pourrait être une cause d'incendie.

Vidanger l'essence dans un réservoir approprié, à l'extérieur, loin de toute flamme.

Pour préparer le tracteur pour l'hivernage, procéder comme suit:

1. Nettoyer soigneusement le tracteur.
2. Inspecter le tracteur pour repérer les pièces usées ou endommagées. Serrer toutes les vis desserrées.
3. Préparer le moteur pour l'hivernage (Voir le manuel du moteur)

4. Lubrifier tous les points décrits dans la liste de graissage (page 16).
5. Enlever la batterie (voir le chapitre Démontage de la batterie, dans la section Assemblage).
6. Nettoyer la batterie, comme il est décrit dans le chapitre Entretien de la batterie de la section Entretien. Ajouter de l'eau distillée jusqu'au niveau indiqué, et charger complètement la batterie. Une batterie déchargée peut geler ou brûler. Si possible, placer la batterie dans un endroit frais et sec. Charger la batterie une nuit tous les 30 jours.
7. Stocker le tracteur dans un endroit propre et sec, et le couvrir pour bien le protéger.

Une révision et un réglage annuels par un réparateur agréé sont un excellent moyen de s'assurer un fonctionnement optimisé du tracteur pour la saison suivante.

NOTE: Un produit stabilisateur est recommandé pour éviter la formation de dépôt gommeux pendant le stockage. Ajouter ce stabilisateur dans le réservoir du tracteur, ou dans le bidon de stockage. Toujours respecter la dilution recommandée par le fabricant. Faire fonctionner le moteur au moins 10 minutes après avoir ajouté le stabilisateur, pour qu'il puisse atteindre le carburateur. Ne pas vidanger le réservoir du tracteur, ni le carburateur, si du stabilisateur a été employé.

CARACTERISTIQUES TECHNIQUES

<u>Moteur:</u>	TC 155-H: 15,5cv Diamond plus I/C Briggs & Stratton TC 180-H: 18cv Intek bi-cylindre en V Briggs & Stratton
<u>Batterie:</u>	12 Volts/22Ah
<u>Pneus avant (pression):</u>	TC 155-H: 15 x 6,00 – 6 100 kPa (1,0 BAR) TC 180-H: 16 x 6,50 – 8 100 kPa (1,0 BAR)
<u>Pneus arrière (pression):</u>	TC 155-H: 18 x 9,50 – 8 80 kPa (0,8 BAR) TC 180-H: 20 x 10,00 – 8 80 kPa (0,8 BAR)
<u>Boîte:</u>	Tuff Torque Modèle K-46 Marche avant: 0 – 9,6 à 10 km/h Marche arrière: 0 – 4,5 à 5 km/h
<u>Rayon de braquage:</u>	74 cm
<u>Hauteurs de coupe:</u>	7 hauteurs: de 25 à 95 mm
<u>Largeur de coupe:</u>	Deux lames: 102 cm
<u>Embrayage de coupe:</u>	Electromagnétique Warner
<u>Poids:</u>	Brut: 262 kg Net: 247 kg
<u>Dimensions du tracteur (L x l x h):</u>	240 x 106 x 110 cm

IMPORTANT

Se référer au modèle et au type lors de la commande de pièces de rechange.

Pour des raisons d'amélioration, les spécifications peuvent être modifiées sans préavis.
Aucune réclamation, sous quelque forme que ce soit, ne pourra se baser sur les informations contenues dans ce manuel.

Lors des réparations, n'utiliser que des pièces d'origine, sous peine d'annulation de la garantie.



REGLES DE SECURITE



Ces instructions sont pour votre protection. Les lire attentivement.

ATTENTION: Ce tracteur est capable de couper les mains, les pieds et les objets. Ne pas suivre les instructions peut provoquer de graves blessures.

1. GENERALITES:

- Connaître les fonctions, et le moyen de les stopper rapidement.
- Lire, comprendre, et suivre les instructions, dans ce manuel, et sur la machine, avant de commencer.
- Ne permettre qu'à des adultes responsables, familiers de ces instructions, de se servir de la machine.
- Porter des lunettes de sécurité ou des protections sur les yeux, lors de l'assemblage et en se servant de la machine.
- Enlever de la zone à tondre tous les objets tels que cailloux, jouets, fils, etc. qui pourraient être pris dans les lames.
- S'assurer qu'il n'y a personne dans la zone à tondre. Stopper la machine si quiconque y entre.
- Ne jamais transporter de passager.
- Ne jamais tondre en marche arrière sauf absolue nécessité. Toujours regarder sur les côtés et à l'arrière, avant de reculer.
- Savoir qu'il y a une éjection, et ne jamais la diriger vers quiconque. Ne jamais utiliser la tondeuse sans le bac de ramassage.
- Ralentir avant de tourner.
- Ne jamais laisser la machine tourner sans personne. Toujours arrêter les lames, mettre le frein de parking, arrêter le moteur, et enlever les clés avant tout démontage.
- Arrêter les lames quand on ne tond pas.
- Arrêter le moteur avant d'enlever le bac de ramassage.
- Ne tondre qu'à la lumière du jour, ou avec une lumière artificielle puissante.
- Ne pas se servir de la machine sous l'influence de l'alcool ou de la drogue.
- Prêter attention au trafic près ou en traversant la route.
- Faire attention à ne pas heurter les obstacles avec les lames. Ne jamais passer délibérément au dessus d'objets.
- Prendre des précautions pour charger ou décharger le tracteur d'un camion.
- Faire attention lors de remorquage de charges lourdes.
 - a. N'utiliser que l'attelage d'origine.
 - b. Se limiter aux charges que l'on peut contrôler.
 - c. Ne pas conduire avec à-coups. Attention en reculant.
 - d. Utiliser des contrepoids et des alourdisseurs de roues lorsque cela est stipulé.

2. UTILISATION SUR DECLIVITES

Les pentes sont un facteur majeur de pertes de contrôle ou de renversements, et de blessures graves. Elles nécessitent une attention particulière. S'il n'est pas possible de reculer dans la pente, ou si l'on ne s'y sent pas à l'aise, ne pas tondre.

FAIRE

- Tondre en montant ou descendant, jamais en travers.
 - Enlever les obstacles tels que cailloux, branches, etc...
 - Attention aux trous, racines, et rigoles. Un terrain vallonné peut provoquer le renversement de la tondeuse. Une herbe haute peut masquer des obstacles.
 - Utiliser une vitesse faible. Se mettre sur un rapport de boîte court, pour ne pas avoir à s'arrêter, ou changer de rapport.
 - Suivre les instructions du fabricant pour installer des contrepoids pour améliorer la stabilité.
 - Prendre des précautions lors de l'utilisation de tout accessoire, qui peut modifier la stabilité de la machine.
 - Ne pas faire de manoeuvres, ni de changements de direction brusques dans une pente.
- Eviter de démarrer ou de s'arrêter dans une pente. Si les pneus patinent, arrêter les lames et descendre doucement dans la pente.

NE PAS FAIRE

- Ne pas tourner sur une pente. Si cela est indispensable, le faire lentement, dans le sens de la descente.
- Ne pas tondre près d'ornières, de fossés, ou de talus. Le tracteur pourrait se renverser.
- Ne pas tondre d'herbe mouillée. La faible adhérence pourrait provoquer des glissades.
- Ne pas tenter de stabiliser le tracteur en mettant le pied au sol.

3. ENFANTS

Des accidents graves peuvent arriver si l'utilisateur ne se rend pas compte qu'il a des enfants autour de lui. Ceux-ci sont souvent attirés par le tracteur, et la tonte. Ne jamais croire qu'un enfant restera là où vous l'avez vu.

- Ecarter les enfants de la zone à tondre, et les mettre sous la surveillance d'un adulte.
- Etre vigilant, et arrêter la machine si un enfant s'approche.
- Avant et en reculant, regarder au sol et derrière pour voir s'il n'y a pas d'enfant.
- Ne jamais transporter d'enfant. Il pourrait tomber et être gravement blessé.
- Ne jamais laisser un enfant se servir de la tondeuse.
- Prendre des précautions à l'approche de coins, d'arbres ou d'obstacles qui peuvent enlever de la visibilité.

4. ENTRETIEN

- Prendre des précautions lors de la manipulation de carburants. Ils sont explosifs, et leurs vapeurs sont explosives.
 - a. N'utiliser qu'un bidon adéquat.
 - b. Ne jamais enlever le bouchon du réservoir, ou faire le plein lorsque le moteur tourne. Laisser le moteur refroidir avant de faire le plein. Ne pas fumer.
 - c. Ne jamais faire le plein à l'intérieur.
 - d. Ne jamais rentrer la machine ou remplir un bidon à proximité d'une flamme, par exemple celle d'une chaudière.
- Vérifier le réservoir de carburant avant chaque utilisation, sachant que la chaleur du moteur ou celle du soleil fait dilater le carburant, et peut faire déborder le réservoir.
- Manipuler l'électrolyte avec précautions. Son contact avec la peau peut la brûler. Le contact avec les yeux peut rendre aveugle.
- L'entretien de la batterie doit être fait avec précaution. Ne pas fumer ou se trouver près d'une flamme. La batterie pourrait exploser et provoquer de graves blessures.
- Ne pas faire fonctionner le tracteur dans un local fermé. Les fumées d'échappement contiennent du monoxyde de carbone, qui est un gaz inodore et mortel.
- Maintenir en bon état les écrous et vis, particulièrement ceux des lames.
- Ne jamais contrecarrer le fonctionnement des interrupteurs de sécurité. Les vérifier périodiquement.
- Ne jamais changer les réglages du moteur, ni le mettre en surrégime.
- Attention aux risques d'incendie. Enlever l'herbe, les feuilles et autres débris de la machine. Nettoyer les fuites d'essence et d'huile. Laisser refroidir avant stockage.
- S'arrêter et vérifier le tracteur après tout heurt d'obstacle, réparer, si nécessaire, avant de redémarrer.
- Ne jamais faire de réglages ou de réparation sans arrêter le moteur.
- Les composants du bac de ramassage sont sujets à usure, et peuvent endommager les pièces en mouvement. Les vérifier fréquemment, et réparer, si nécessaire, avec des pièces d'origine.
- Les lames sont affûtées et peuvent couper. Les enrober, ou porter des gants lors de leur manipulation.
- Vérifier fréquemment le fonctionnement du frein. Régler ou réparer si nécessaire.

CE SYMBOLE SIGNIFIE QUE D'IMPORTANTES PRECAUTIONS DOIVENT ETRE PRISES. VOTRE SECURITE EST EN JEU.



ASSEMBLAGE

DEBALLAGE

Pour faciliter le transport, le tracteur n'est pas complètement assemblé.

Après avoir retiré l'emballage, vérifier que le tracteur n'a pas subi de dommages de transport. L'enlever avec précaution de la palette, pour ne pas endommager le tablier de coupe.

COLISAGE

- tracteur
- volant
- siège avec support
- batterie
- bac de ramassage
- attelage - *option*
- pochette avec manuel d'utilisation, de pièces de rechange, 2 clés de contact, un autocollant représentant une flèche.
- sachet de visserie du bac de ramassage.

IDENTIFICATION

La plaque signalétique du tracteur est située sous le siège du conducteur et derrière la batterie. Inscrivez le numéro de série sur cette page. Vous devrez donner ce numéro lorsque vous contacterez votre revendeur ou commanderez des pièces de rechange (Voir Fig. 1).

Numéro de série:

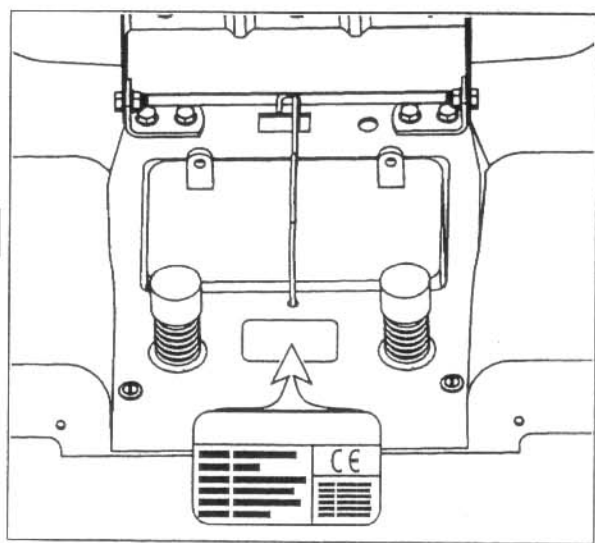


Fig. 1 : Plaque d'identification

VOLANT (Fig. 2)

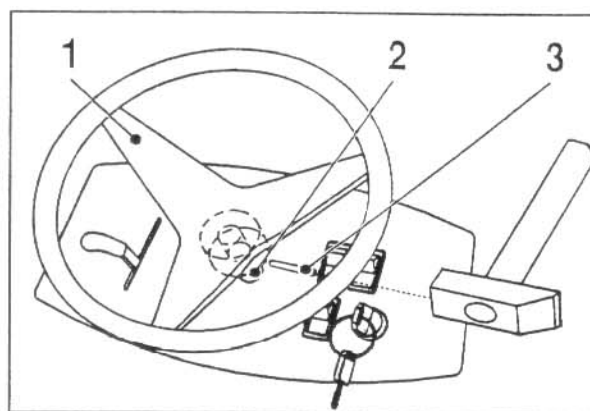


Fig. 2

Procéder comme suit:

1. Aligner les roues avant.
2. Aligner le trou du volant (pos. 1) avec celui de l'arbre (pos. 2). La branche la plus proche du siège de l'opérateur doit être alignée avec l'axe longitudinal du tracteur, ceci pour optimiser la vision des composants du tableau de bord.
3. Placer la goupille (pos.3), et l'enfoncer avec un marteau.

SIEGE (Fig. 3)

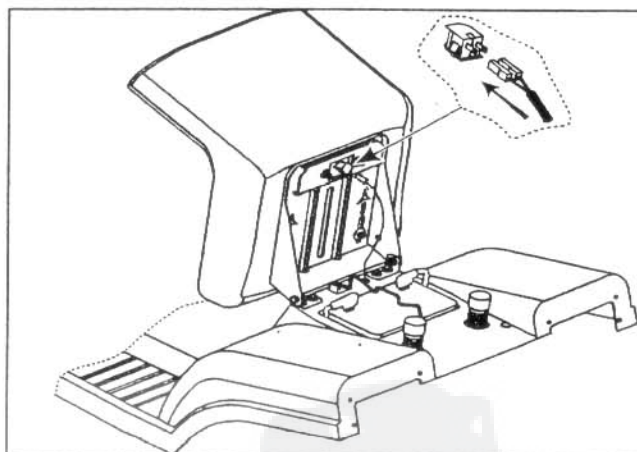


Fig. 3

Procéder comme suit:

1. Enlever du siège la protection en plastique.
2. Dévisser, sur le tracteur, les deux écrous de la charnière du siège.
3. Placer le siège sur son support, et fixer avec deux vis, deux rondelles, et deux rondelles-frein.
4. Connecter l'interrupteur de sécurité.

ASSEMBLAGE

ATTELAGE (Fig. 4)

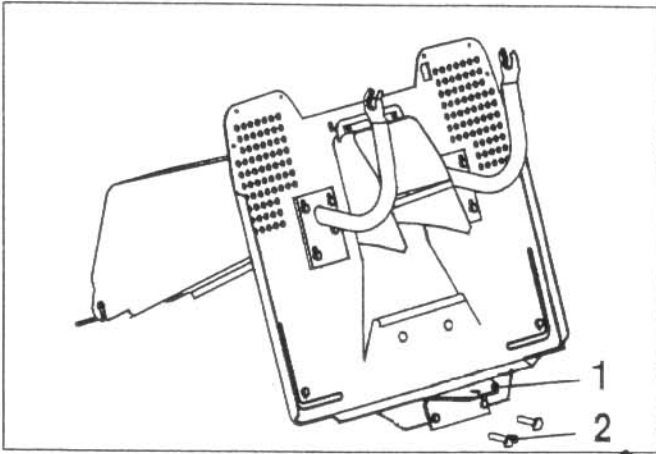


Fig. 4

Note: si le tracteur a l'option attelage, procéder comme suit:

1. Mettre l'attelage en place.
2. Placer les vis, rondelles et écrous, et serrer soigneusement.

BAC DE RAMASSAGE (Fig. 5)

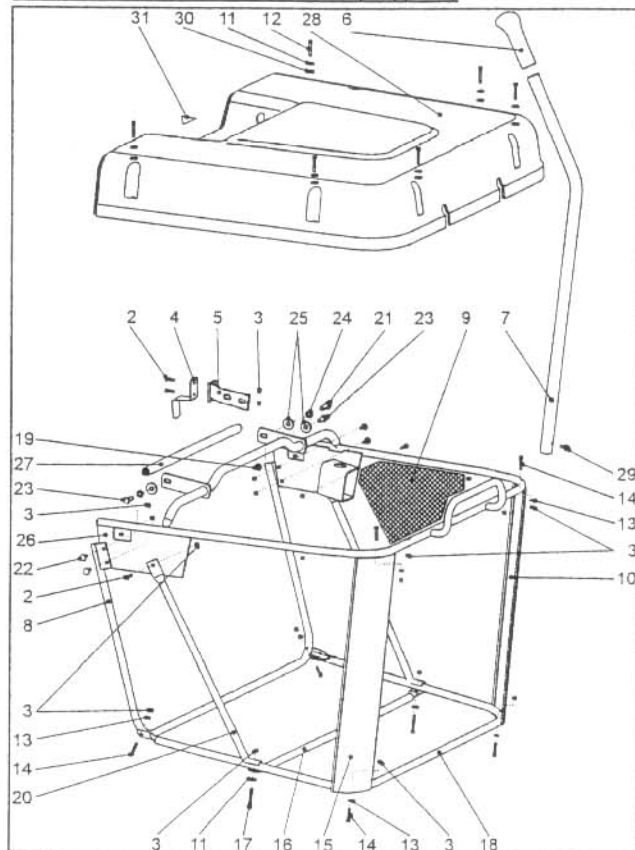


Fig. 5

Le bac de ramassage a été partiellement assemblé. Afin de compléter l'assemblage, il est recommandé de suivre les opérations dans l'ordre :

1. Sortir le bac de ramassage pré-assemblé ainsi que toutes les pièces du carton d'emballage.
2. Poser le bac de ramassage pré-assemblé sur une surface plane, le couvercle en plastic (28) vers le bas. Attention de ne pas griffer la face extérieure du couvercle de plastic.
3. Déployer l'arceau (8) afin d'aligner les perçages avec ceux du tube (26). Insérer les boulons (22) et serrer les écrous (3).
4. Utiliser les boulons (14) et les écrous (3) pour fixer les arceaux verticaux (8) avec les arceaux horizontaux.
5. Insérer les supports d'angle (10) et (15) entre l'arceau supérieur (18) en restant à l'extérieur des tubes. Fixer les supports à l'aide de boulons (14) et écrous (3). Il est impératif de bien vérifier la bonne position des supports d'angle.
6. Faire pivoter vers le bas les renforts (20).
7. Placer le tube de liaison (16) à l'extérieur du bac de ramassage (9) et assembler le avec les renforts (20) à l'aide de boulons (17) et d'écrous (3).
8. Insérer le levier de basculement (7) dans l'emplacement prévu à cet effet dans le couvercle du bac de ramassage (28) et serrer la vis d'arrêt (29). Il est plus facile d'amorcer le filet de la vis d'arrêt avant d'insérer le levier dans le couvercle.
9. Vérifier la fixation du collecteur en matière textile et serrer à l'aide des boulons (13) avec rondelles (11) et écrous (3).
10. Placer les profils extrudés du collecteur (9) sur les côtés et le fond de l'arceau (8).

POSE DU BAC DE RAMASSAGE (Fig. 6)

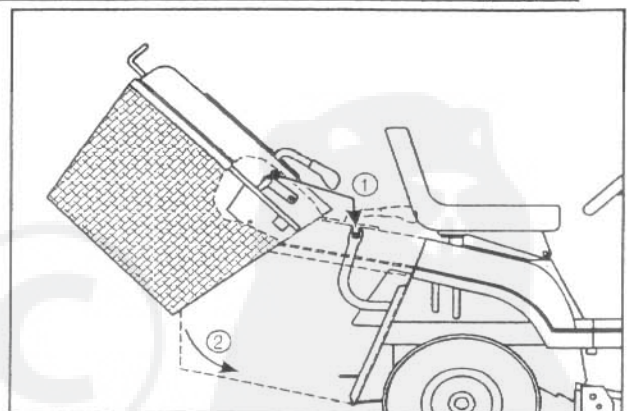


Fig. 6

ASSEMBLAGE

Procéder comme suit:

1. Prendre à deux mains le bac de ramassage. Lui donner un angle d'environ 40° (Fig. 6).
2. Poser le bac de ramassage sur les deux supports situés à l'arrière du tracteur. Vérifier l'alignement du couvercle du bac de ramassage avec la carrosserie du tracteur. Ajuster, si nécessaire, en modifiant la position en hauteur des supports ou en les pliant légèrement.
3. Lorsque le bac est en place, coller l'étiquette représentant un triangle sur le bac, en coïncidence avec celui situé à l'arrière du tracteur. Ceci pour faciliter les démontages et remontages ultérieurs (Fig. 7).

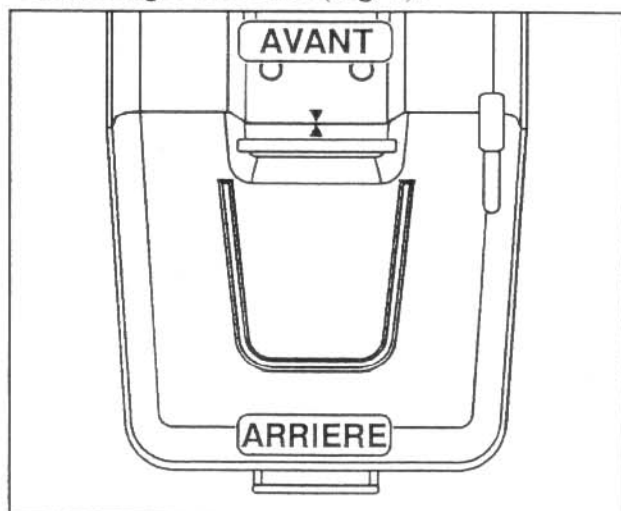


Fig. 7

⚠ ATTENTION ⚠

Le tracteur est muni d'un commutateur de sécurité. Le système de coupe ne fonctionne pas lorsque le bac de ramassage n'est pas en place. Ne pas endommager ce commutateur!

PREPARATION AVANT LA PREMIERE MISE EN ROUTE

Le tracteur est livré sans carburant, pour des raisons de sécurité. Vérifier le niveau d'huile. Faire le plein de carburant.

⚠ DANGER ⚠

L'acide d'une batterie au plomb génère des gaz explosifs. Eloigner la batterie des étincelles, flammes ou fumées. Toujours porter des lunettes de protection en manipulant la batterie.

PREPARATION DE LA BATTERIE

La batterie doit être chargée avant la mise en service. Elle est placée sous le siège et est accessible en le basculant.

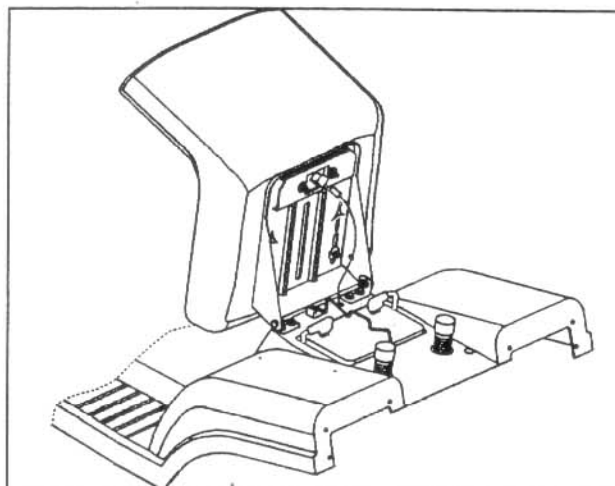


Fig. 8

CHARGE DE LA BATTERIE

Note: la batterie fournie est sèche, et la procédure suivante doit être effectuée:

1. Enlever la batterie du tracteur
2. La remplir lentement d'acide, 10mm au dessus des plaques, sans déborder. Attendre 20 minutes, et compléter pour recouvrir toutes les plaques.
3. Charger la batterie à 6 ampères pendant 1 heure, sous 12 volts. Observer les instructions du chargeur. Pendant ce temps, poursuivre l'assemblage du tracteur. Si le niveau de l'acide a baissé pendant la charge, le refaire avec de l'eau distillée.
4. Vérifier que la batterie n'a pas subi de choc pendant le transport. Nettoyer toute éclaboussure d'acide sur le tracteur. N'utiliser que de l'eau distillée pour la remise à niveau.
5. Replacer la batterie et la fixer avec la barre (voir Fig. 8). **Attention!** Ne pas ballotter la batterie. Si de l'électrolyte a été renversé, nettoyer la zone à l'eau claire. La batterie émet des vapeurs explosives. Aucune étincelle, flamme ou cigarette près de la batterie.

ASSEMBLAGE

⚠ DANGER ⚠

Manier l'électrolyte avec précaution. C'est un acide dangereux et un poison. Toujours porter des lunettes de protection, et se protéger la peau pendant la manipulation.

L'ACIDE PROVOQUE DE GRAVES BRULURES

Contient de l'acide sulfurique.

Eviter le contact avec la peau, les yeux et les vêtements.

Pour éviter les accidents, neutraliser l'acide avec de la soude caustique, et rincer le bidon vidé à l'eau.

ANTIDOTE

EXTERNE: Rincer abondamment à l'eau.

INTERNE: Appeler un médecin immédiatement ou le centre antipoison. Boire beaucoup d'eau, puis du lait de magnésie, des œufs battus ou de l'huile végétale.

YEUX: Appeler un médecin immédiatement. Rincer abondamment à l'eau pendant 15 minutes.

TENIR A L'ECART DES ENFANTS

PREPARATION DU MOTEUR

NOTE: Le moteur est livré avec de l'huile.

N'utiliser que de l'huile SAE 10W30 pour remplir le carter (Voir le manuel du moteur). Ne pas faire déborder, sous peine d'endommager le moteur.

Avant de démarrer le moteur, lire attentivement le manuel de celui-ci.

CARBURANT

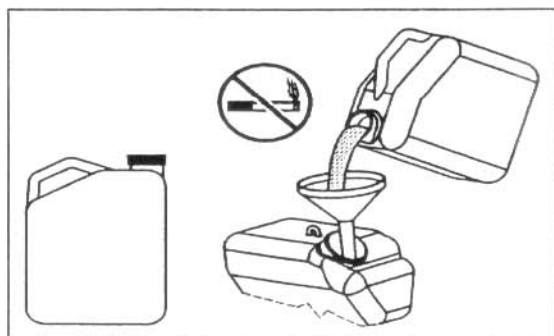


Fig. 9

N'utiliser que du super avec plomb 97.

REPLISSAGE DE CARBURANT

⚠ DANGER ⚠

S'assurer que le local soit bien ventilé lorsque vous faites le plein.

Manipuler le carburant avec d'extrêmes précautions. Les vapeurs de carburant sont explosives. Laisser le moteur refroidir avant de faire le plein. Ne pas fumer. Pour le stockage du carburant, n'utiliser que des bidons homologués!

1. Arrêter le moteur et le laisser refroidir.
2. Ouvrir lentement le bouchon et laisser s'échapper une éventuelle surpression.
3. Serrer légèrement le bouchon après avoir fait le plein.
4. Eponger autour du bouchon. Nettoyer régulièrement le réservoir. Des impuretés dans le carburant peuvent être la cause de problèmes de fonctionnement.

Pour faire le plein, utiliser un bidon adéquat et un entonnoir. Ne pas faire déborder le réservoir, qui contient 8 litres.

Dans le manuel d'utilisation du moteur se trouvent les carburants et huiles recommandées.

PNEUS

Procéder comme suit:

1. Vérifier la pression des pneus: 1,0 bar (100kPa) pour les pneus avant, 0,8 bar (80kPa) pour les roues arrière.
2. Gonfler ou dégonfler si nécessaire.

NOTE: La pression des pneus est importante pour une coupe équilibrée.

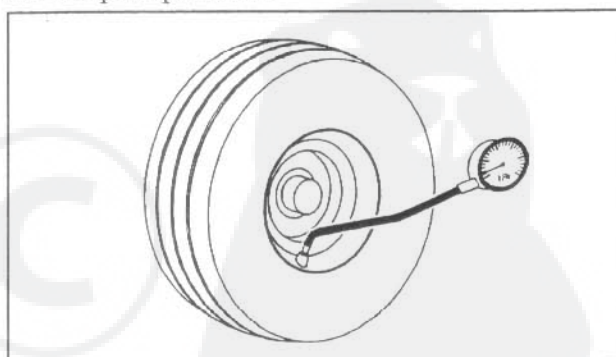


Fig. 10

FONCTIONNEMENT

COMMANDES (Fig. 11)

1. Tableau de bord
 - a) Bouton du starter (18cv)
ou levier du starter (15,5cv)
 - b) Interrupteur d'allumage
 - c) Interrupteur de mise en route de la coupe
 - d) Témoin de starter (18cv)
 - e) Compteur d'heures de service (18cv)
 - f) Ampèremètre
2. Volant de direction
3. Débrayage de la transmission
4. Levier d'ajustage de la hauteur de coupe
5. Pédale marche avant
6. Pédale marche arrière
7. Pédale de frein
8. Levier de frein de parking

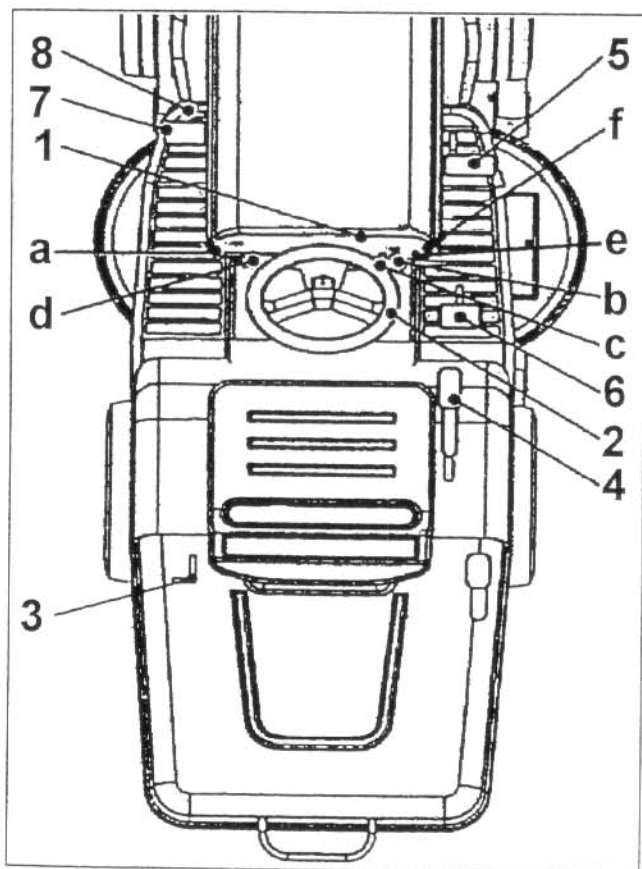


Fig. 11

FONCTIONNEMENT ET DESCRIPTION

(Fig. 11)

Interrupteur "Départ de coupe" (Fig. 11, pos. 1c) (option)

Pour embrayer, abaisser le verrou du commutateur, et le placer en position ON: l'embrayage est commandé, et la poulie entraîne la courroie des lames (Fig. 12).

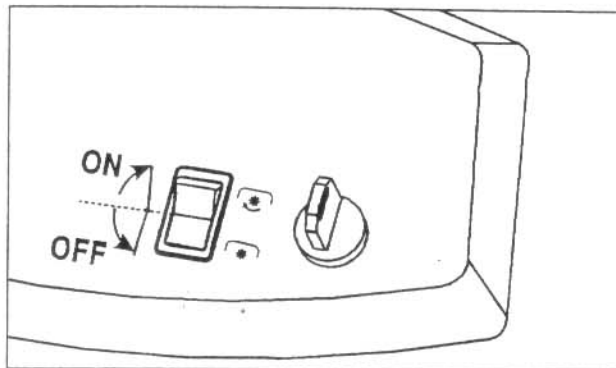


Fig. 12



FONCTIONNEMENT

REGLAGE DU SIEGE (Fig. 13)

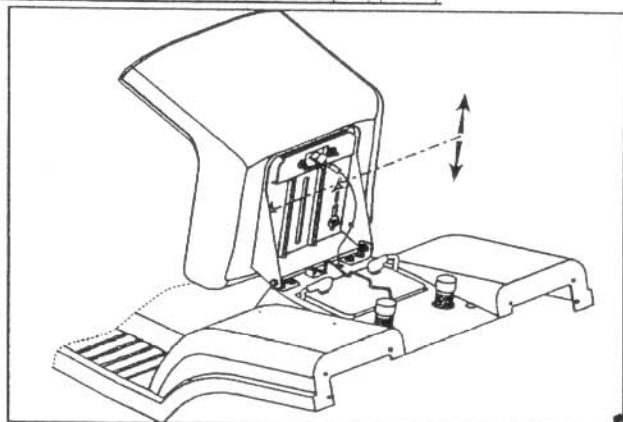


Fig. 13

Pour régler le siège, procéder comme suit:

1. Desserrer les vis et écrous moletés
2. Glisser le siège vers l'avant ou vers l'arrière.
3. Resserrer soigneusement les vis et écrous moletés.

DEMARRAGE DU MOTEUR



Ne jamais faire fonctionner le moteur dans un local fermé, ou mal ventilé. Le moteur dégage de l'oxyde de carbone.

Pour démarrer le moteur, procéder comme suit:

1. Ouvrir le robinet de carburant. La poignée doit être dirigée vers le bas (Fig. 14)

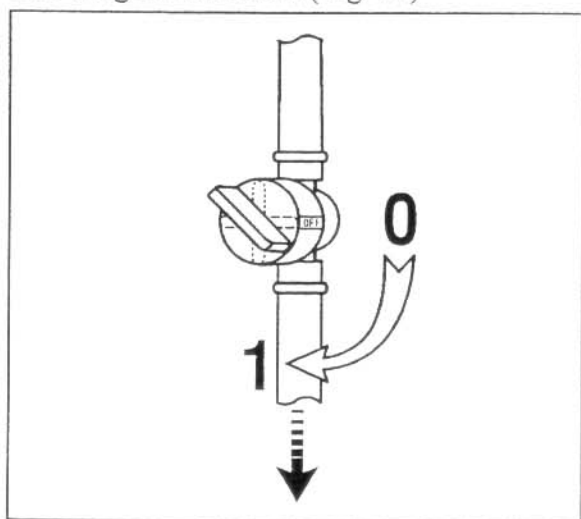


Fig. 14

2. S'asseoir confortablement sur le siège. Le commutateur du siège est alors actif.

3. Appuyer à fond sur la pédale de frein, et la maintenir (Fig. 15, pos. 1).

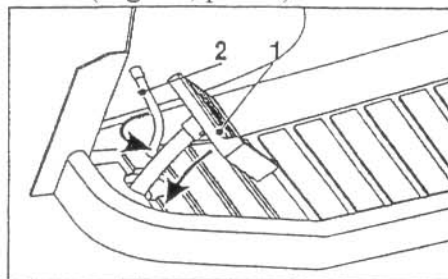


Fig. 15

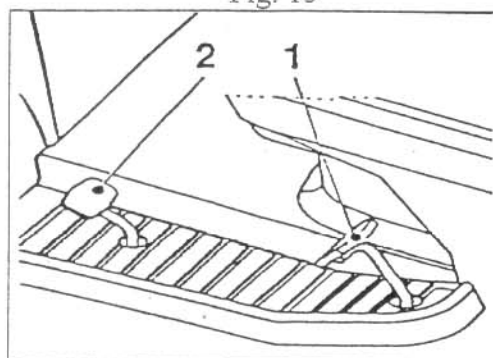


Fig. 16

1- Marche avant 2- Marche arrière

4. 15,5cv: Placer le levier du starter sur la position "Choke" (Fig. 17a).
18cv: Placer le levier des gaz sur le symbole tortue. Placer le starter en position haute (Fig. 17b).
5. Placer le bouton de coupe en position OFF (Fig. 12).
6. Mettre la clé de contact sur START (Fig. 18), et la relâcher dès que le moteur a démarré. Actionner plus de 15 secondes sur le démarreur peut provoquer une surchauffe. Laisser alors refroidir pendant 2 minutes, avant de recommencer.
7. 15,5cv: Après le démarrage du moteur, ajuster la vitesse du moteur à l'aide du levier du starter (Fig. 17a).

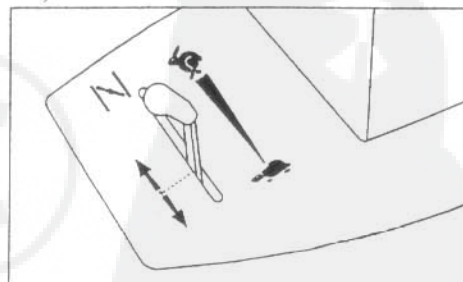


Fig. 17a