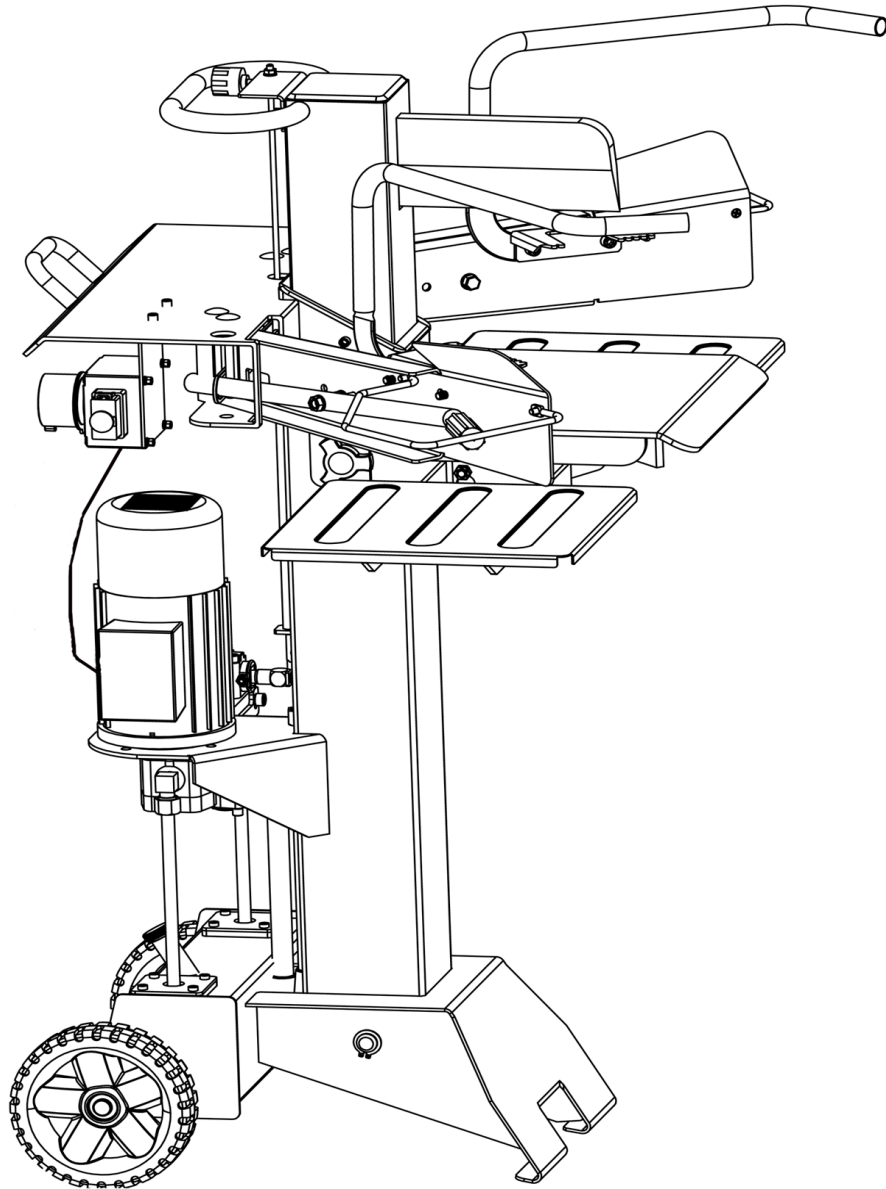
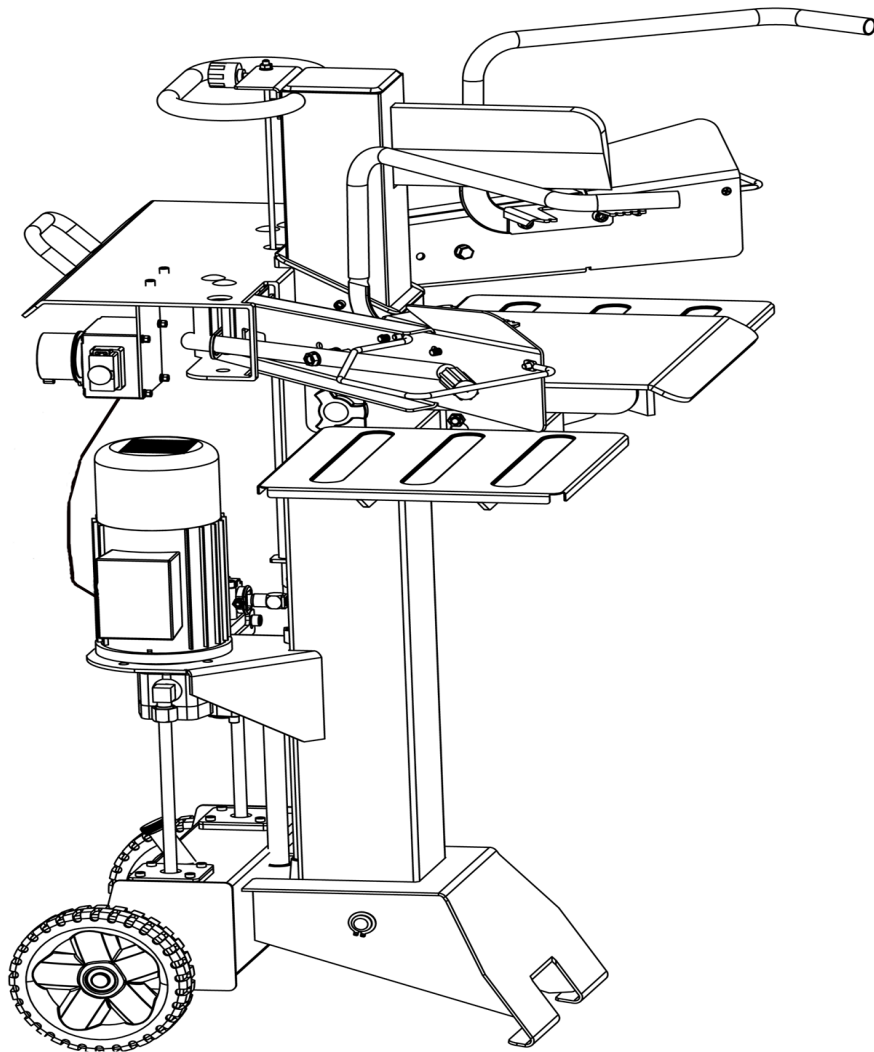


Gebruikershandleiding

Staande houtklover VLS8T-55eH










CE GS



VLS8T-55eH

NL Staande houtklover

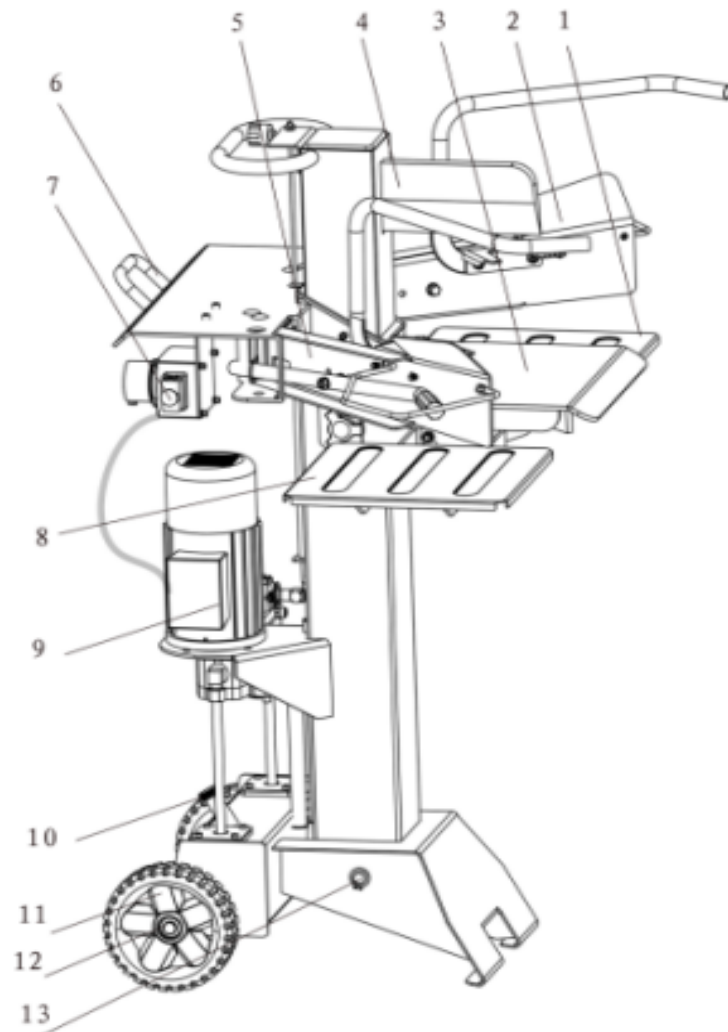
	Lees de handleiding voor gebruik
	Draag veiligheidsschoenen
	Draag werkhandschoenen
	Draag gelaatsbescherming
	Draag een veiligheidshelm
	Draag gehoorbescherming
	Toegang verboden
	Verboden te roken in de werkzone
	Mors geen hydraulische olie op de grond
	Houd de werkplek netjes! Rommel kan leiden tot ongevallen
	Plaats de hefinrichting rond de behuizing bij gebruik van een kraan. Til de houtklover nooit op aan de handgreep
	Voer afgewerkte olie af zoals dat hoort (lokaal inzamelpunt voor afgewerkte olie). Het is verboden afgewerkte olie te dumpen in de natuur

	<p>Het is verboden beveiligingen en veiligheidsinrichtingen te verwijderen of te wijzigen</p>
	<p>Enkel de operator mag zich binnen het werkgebied van de machine bevinden. Houd buitenstaanders, alsook huis- en hoevedieren buiten de gevarezone (minimale afstand: 5 m)</p>
	<p>Risico op snijwonden en verplettering. Raak gevaarlijke zones nooit aan wanneer het mes in beweging is</p>
	<p>Let steeds aandachtig op de beweging van het mes</p>
	<p>Vóór transport. Trek de stekker uit.</p>
	<p>Open de vuldop vóór gebruik door tweemaal te draaien. Sluit de dop vóór transport.</p>
	<p>Bij verplaatsing moet de cilinder steeds in de transportstand gezet worden</p>

Voor uw veiligheid.

Lees de volledige handleiding vóór gebruik van de machine.

Bewaar deze handleiding voor latere raadpleging.

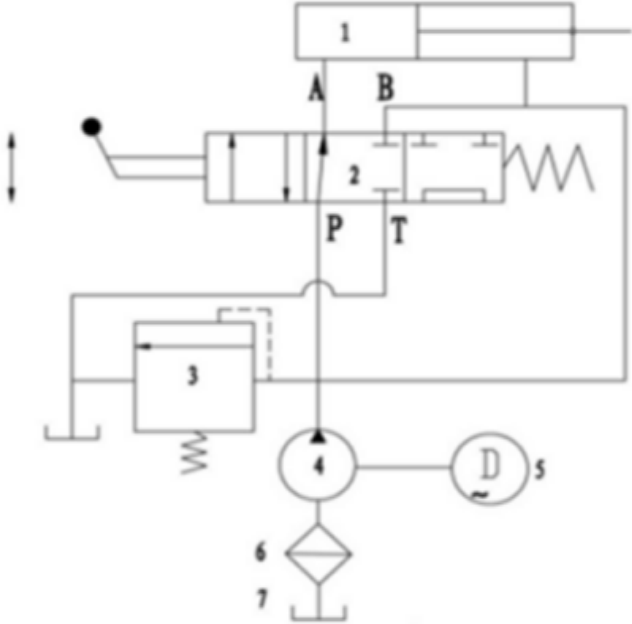


1. opvangtafel rechts; 2. houtgeleider rechts; 3. werktafel; 4. kloofwig;
 5. beschermkap links; 6. transporthandgreep; 7. schakelaar KOA7; 8. houtgeleider links;
 9. motor (3 kW \ 230 V); 10. oliepeilstok; 11. wiel; 12. as;
 13. verbindingsschacht (voor cilinder)

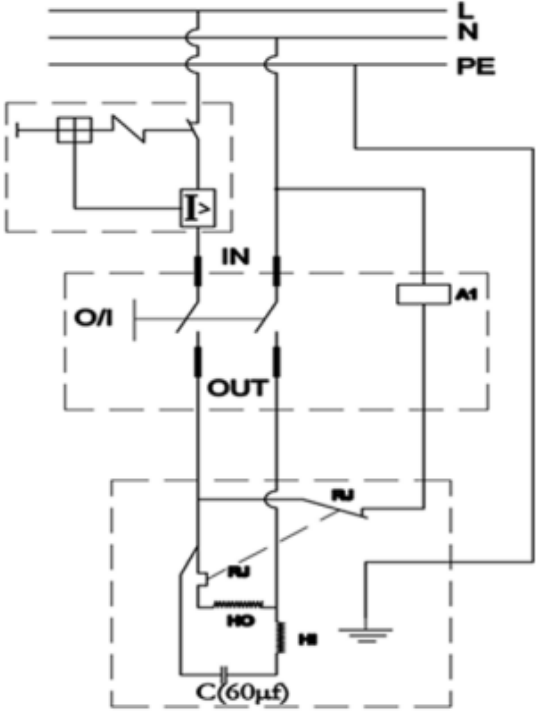
Technische gegevens

Technische gegevens		
Motor		Elektrische motor
Ingangsvermogen (P1)	kW	3,0
Spanning	V	230 V / 50 Hz
Motortoerental	tpm	2800
Bedrijfsmodus		S6 / 40%
Afmetingen L/B/H	mm	955*750*1575
Hoogte van de onderste cilinder	mm	1110
Kloofkracht	ton	8
Gewicht	kg	105
Bedrijfssnelheid	cm/s	5±0,5
Terugloopsnelheid	cm/s	12±0,5
Tankinhoud hydraulische olie	l	4

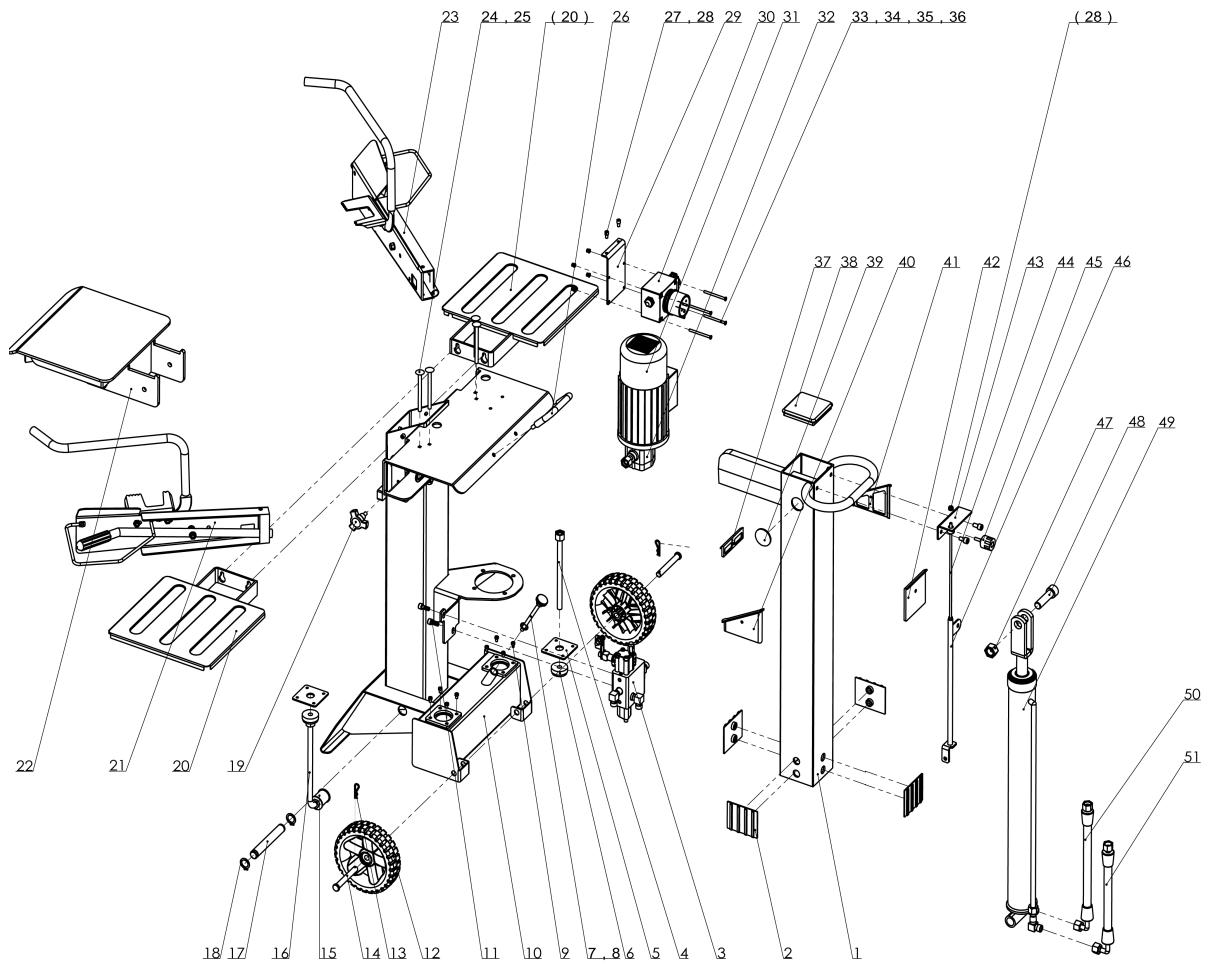
Hydraulisch schema



Bedradingschema



Explosietekening



In deze gebruikershandleiding worden paragrafen die te maken hebben met uw

veiligheid aangeduid met dit pictogram: 

General safety instructions

(Algemene veiligheidsinstructies)

Opgelet: Volg bij gebruik van elektrisch gereedschap de volgende algemene veiligheidsadviezen om het risico op brand, elektrische schokken en lichamelijke letsels te verkleinen.

Lees alle instructies alvorens deze machine te gebruiken.

- . Bekijk alle veiligheids- en gevarenetiketten op de machine.
- . Zorg ervoor dat alle veiligheids- en gevarenetiketten volledig en goed leesbaar blijven.
- . De veiligheidsinrichting op de machine mag niet verwijderd of onbruikbaar gemaakt worden.
- . Controleer de voedingskabels. Gebruik geen defecte voedingskabels.
- . Controleer of de tweehandenbediening goed werkt vóór het eerste gebruik van de machine.
- . De operator moet minstens 18 jaar oud zijn. Leerjongens mogen vanaf 16 jaar werken met de machine, maar enkel wanneer zij onder toezicht staan.
- . Draag werkhandschoenen tijdens het werken.
- . Wees voorzichtig wanneer u werkt met de machine: u kunt uw handen en vingers verwonden aan het mes.
- . Gebruik passende steunmiddelen bij het klieven van zware of dikke houtblokken.
- . Het wijzigen, bijstellen, kuisen, onderhouden en repareren van de machine mag enkel gebeuren bij een uitgeschakelde motor. Koppel de machine los van de netvoeding!
- . Het installeren, repareren en onderhouden van het elektrische systeem mag enkel worden uitgevoerd door vakmensen.
- . Alle inrichtingen voor bescherming en beveiliging moeten na reparatie en onderhoud van de machine onmiddellijk teruggeplaatst worden.
- . Leg de motor stil wanneer u de werkzone verlaat. Koppel de machine los van de netvoeding!

Bijkomende veiligheidsinstructies voor de houtklover

- . De machine mag door slechts één persoon bediend worden.
- . Draag beschermingsmiddelen (veiligheidsbril / beschermend vizier, werkhandschoenen, veiligheidsschoenen) om uzelf te beschermen tegen mogelijke letsels.
- . Klief nooit houtblokken waarin nagels, metaal of andere objecten zitten.
- . Het klieven van hout en houtsnippers brengt gevaren met zich mee. Er is een risico voor struikelen, uitglijden of vallen. Zorg daarom steeds voor een nette werkzone.
- . Raak nooit de bewegende onderdelen van de machine aan, en al zeker niet wanneer de machine ingeschakeld is.
- . Klief enkel houtblokken met een lengte van minimaal 30 en maximaal 55 cm.

Proper use

(Beoogd gebruik)

De machine voldoet aan de huidige machinerichtlijn.

- . Merk op dat de bedrijfsklare machine niet onbeheerd achtergelaten mag worden.
- . De machine is uitsluitend geschikt voor stationaire werking. Houtblokken mogen enkel rechtopstaand en met de nerven mee gekliefd worden. De ideale afmetingen van een te klieven houtblok zijn: 55 cm lang bij een diameter van 7 tot 40 cm.

- Klief het hout nooit liggend of haaks op de nerven.
- De veiligheids-, gebruiks- en onderhoudsinstructies van de fabrikant, alsook de afmetingen vermeld bij de technische gegevens moeten nageleefd worden.
- De toepasselijke voorschriften ter preventie van ongevallen en alle andere algemeen erkende veiligheidsnormen moeten nageleefd worden.
- De machine mag enkel gebruikt, onderhouden en gerepareerd worden door personen die het gewoon zijn om dit te doen en die op de hoogte zijn van de gevaren die hiermee gepaard gaan. De fabrikant kan niet aansprakelijk worden gesteld voor schade die voortvloeit uit ongeoorloofde veranderingen aan de machine.
- De machine mag uitsluitend gebruikt worden met de originele accessoires en werktuigen van de fabrikant.
- Enig ander gebruik wordt als oneigenlijk beschouwd. De fabrikant kan niet aansprakelijk worden gesteld voor schade die hieruit voortvloeit. Enkel de gebruiker draagt de volledige verantwoordelijkheid.

⚠ Residual risks

(Restrisico's)

De machine werd ontworpen volgens de huidige stand van de techniek en de algemeen erkende veiligheidsnormen. Toch kunnen er tijdens het werken nog restrisico's ontstaan.

- Risico op letsels aan handen en vingers door het mes, wanneer het hout foutief geplaatst of onvoldoende ondersteund wordt.
- Risico op letsels door het wegspringen van stukken hout, bij foutieve plaatsing of onvoldoende ondersteuning.
- Blootstelling aan elektrische stroom bij gebruik van ongeschikte voedingskabels.
- Voorts kunnen er onverwacht risico's opduiken, ondanks alle maatregelen die genomen werden.
- Restrisico's kunnen tot een minimum herleid worden door de veiligheids- en gebruiksinstructies op te volgen.

Transport instructions

(Transportinstructies)

Manueel verplaatsen, Fig. 1

Trek mes 1 volledig in om de machine te verplaatsen. Gebruik handgreep 2 om de houtklover lichtjes te kantelen totdat de machine op de wielen steunt en verplaatst kan worden.

Verplaatsen met kraan:

Hef de machine nooit op aan het mes!

Opslagvoorwaarden:

Leef de volgende voorwaarden na tijdens de opslag:

- Binnenshuis bewaren op een droge plek
- Max. vochtigheidsgraad van 80%
- Temperatuurbereik van -20°C tot +60°C

Bedien de machine uitsluitend onder de volgende omgevingsomstandigheden:

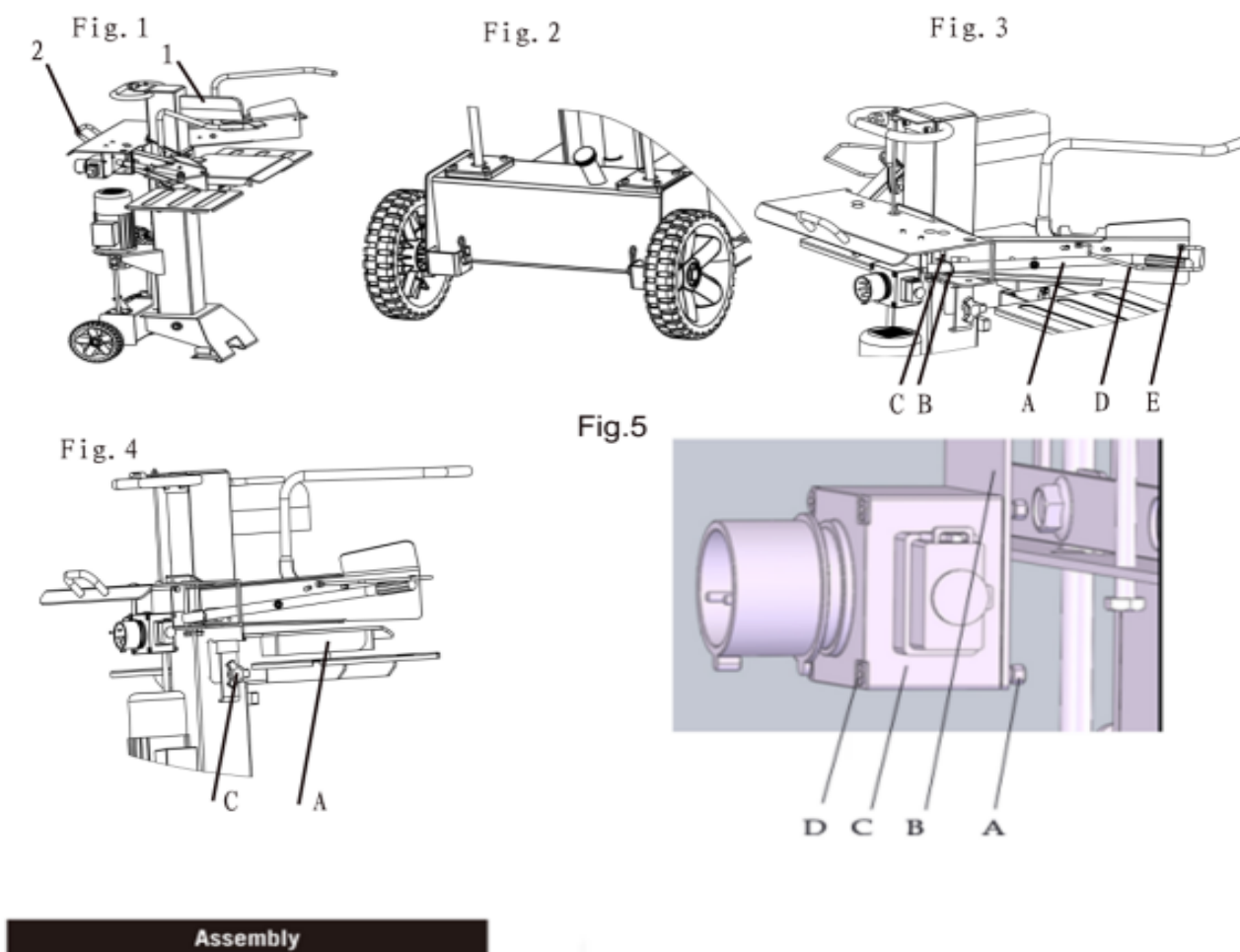
	minimum	maximum	aanbevolen
Temperatuur	5°C	40°C	16°C
Vochtigheidsgraad		95%	70%

Installatie

Bereid de plek voor waar de machine geïnstalleerd zal worden.

Voorzie voldoende ruimte zodat er in veilige omstandigheden en zonder problemen gewerkt kan worden.

De machine werd ontworpen voor gebruik op een vlakke, stabiele en stevige ondergrond.



(Montage)

Omwille van de beperkingen voor de verzending of verpakking is uw houtklover niet volledig gemonteerd.

Monteren van de wielen, Fig. 2

Plaats aan beide kanten een wiel met behulp van een ring en maak deze stevig vast met een R-clip.

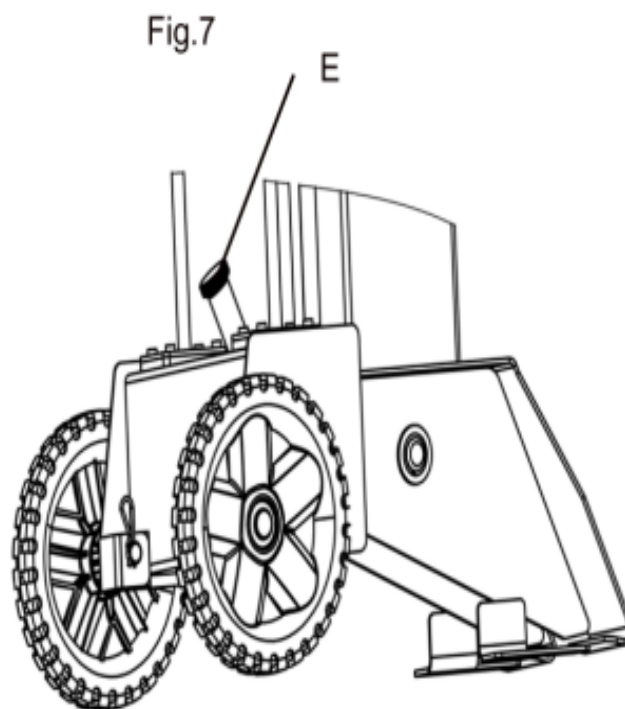
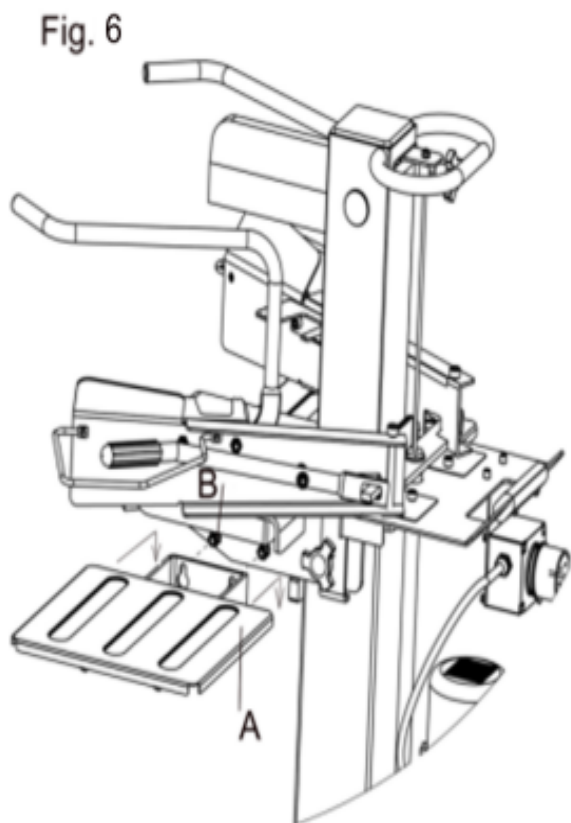
Monteren van de bedieningsarmen, Fig. 3

- . Plaats de bedieningsarm (A) in de wipshakelaar (B) en schroef deze vast met de zeskantbout (C), de ring en de veiligheidsmoer. Draai de borgmoer zo aan dat de bedieningsarm nog steeds kan bewegen.
- . Monteer nu de bedieningsarm aan de rechterkant volgens dezelfde werkwijze.
- . Monteer de beugelbeschermers (D) op beide bedieningsarmen en gebruik daarbij telkens 2 kruiskopschroeven.

Monteren van de werktafel, Fig. 4

Ongeacht de lengte van het te klieven houtblok kan de tafel (A) gemonteerd worden op één hoogte: 55 cm.

Op deze positie zijn de vergrendelknoppen (C) beschikbaar.



Monteren van de schakelaar, Fig. 5

Bevestig de schakelaar (C) op de plaat (B) met 4 M4x60 bouten (D) en 4 M4 moeren.

Monteren van de linker/rechter opvangtafel, Fig. 6

De linker opvangtafel (A) kan gemonteerd worden volgens de richting aangegeven in Fig. 6, en vervolgens vastgemaakt worden met twee M8 borgmoeren (B).

De rechter opvangtafel kan net op dezelfde manier gemonteerd worden.

Testen van de werking

Vóór ieder gebruik moet de werking getest worden.

Handeling	Resultaat
Druk beide hendels naar beneden	Het mes gaat naar beneden tot ongeveer 10 cm boven de werktafel.
Laat de hendels een na een los	Het mes blijft in de geselecteerde stand staan.
Laat beide hendels los	Het mes keert terug naar de bovenste stand.
Controleer het oliepeil vóór ieder gebruik, zie hoofdstuk 'Onderhoud'.	

Klieven

- . Plaats het houtblok op de werktafel. Houd het houtblok stevig vast met behulp van de twee bedieningshendels.
Druk beide hendels gelijktijdig naar beneden. Duw de hendels met neerwaartse kracht naar buiten eens het mes het hout ingaat. Deze handeling vermijdt dat er te veel druk wordt uitgeoefend op de steunplaten.
- . Klief enkel houtblokken die onmiddellijk gezaagd worden.
- . Klief de houtblokken rechtopstaand.
- . Klief de houtblokken nooit liggend of kruiselings.
- . Draag veiligheidshandschoenen tijdens het klieven van hout.

Efficiënte werking:

- . Hoogste stand ongeveer 5 cm boven het houtblok.
- . Laagste stand ongeveer 10 cm boven het houtblok.

Inbedrijfstelling

Controleer vóór ieder gebruik of de machine volledig en correct gemonteerd is en controleer ook:

- . De voedingskabels op defecten (inkepingen, kinken ...).
- . De machine op schade.
- . Alle schroeven. Zijn deze goed vastgedraaid?
- . Het hydraulieksysteem op lekken.
- . Het oliepeil.
- . De beschermplaten.
- . De hydraulische slang en zachte slang.

Ontluchten, Fig. 7

Ontlucht het hydraulisch systeem alvorens de houtklover in werking te stellen.

- . Draai de peilstok (E) los zodat er lucht kan ontsnappen uit de olietank.
- . Laat de dop van het reservoir tijdens het gebruik van de machine.
- . Draai de peilstok opnieuw vast alvorens de houtklover te verplaatsen zodat er geen olie ontsnapt.
- . Wanneer het hydraulisch systeem niet ontlucht wordt, zal de ingesloten lucht schade toebrengen aan de dichtingen en dus ook aan de houtklover.

Fig.8

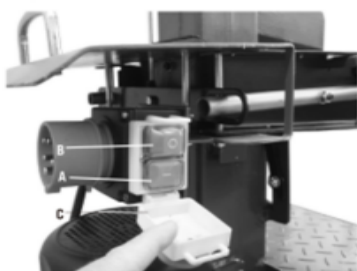


Fig.9



Aan/Uit-schakelaar, Fig. 8/9

Open de beschermkap (C).

Druk op de groene toets (A) om de machine in te schakelen.

Druk op de rode toets (B) om de machine uit te schakelen.

Druk bij noodgevallen op de noodstop (D).

Opmerking: Controleer vóór ieder gebruik of de aan/uit-schakelaar goed werkt door de machine in en uit te schakelen.

Reset de beveiliging bij stroomuitval (spanningsloze schakelaar)

De machine zal automatisch uitschakelen wanneer de stroom uitvalt, de stekker per ongeluk verwijderd of een zekering geactiveerd wordt. Druk op de groene toets van de schakelaar totdat de machine heropstart.

Afronden van het werk

- . Breng het mes in de laagste stand.
- . Laat een van de bedieningsarmen los.
- . Schakel de machine uit en trek de stekker uit.
- . Draai de ontluchtingsschroef vast.
- . Volg de algemene onderhoudsinstructies.

Voedingskabels

Controleer de voedingskabels regelmatig op beschadiging. Zorg ervoor dat de voedingskabels tijdens het controleren niet op de netspanning aangesloten zijn.

De voedingskabels moeten in overeenstemming zijn met de betreffende VDE- en DIN-normen. Gebruik enkel voedingskabels met label H07RN.

De typeaanduiding moet vermeld worden op de voedingskabel.

Gebruik een mobiele veiligheidsschakelaar (PRCD), wanneer een aardlekschakelaar (RCD) met een nominale reststroom van max. 0,03 A niet voorzien is in het stroomnetwerk.

Defecte voedingskabels:

Het isolatiemateriaal van kabels raakt vaak beschadigd.

De oorzaken zijn:

- . Drukplekken, wanneer de kabels langs ramen en deuren lopen.
- . Kinken, door de voedingskabels op ongepaste wijze op- of uit te rollen.
- . Inkepingen, door kabels die verstrengeld geraken.
- . Beschadigde isolatie, door aan de kabel te trekken om de stekker uit het stopcontact te halen.
- . Barsten, door slijtage van het isolatiemateriaal.

Defecte voedingskabels mogen niet gebruikt worden. Beschadigde isolatie brengt levens in gevaar!

Ac motor 230 V / 50 Hz

Ingangsspanning 230 V / 50 Hz.

De aansluiting en verlengkabel moet 3-fasig zijn oftewel P+N+SL (L/N/PE).

De verlengkabels moeten een minimale doorsnede hebben van 1,5 mm².

De aansluiting is afgezekerd op 16 A.

Onderhoud en reparatie

Het wijzigen, bijstellen en kuisen van de machine mag enkel gebeuren wanneer deze uitgeschakeld is.

Koppel de machine los.

Bekwame monteurs mogen kleine reparaties uitvoeren aan de machine.

De reparatie en het onderhoud van het elektrische systeem mag enkel worden uitgevoerd door vakmensen.

Alle inrichtingen voor bescherming en beveiliging moeten na reparatie en onderhoud van de machine onmiddellijk teruggeplaatst worden.

We raden aan:

- . De machine grondig te kuisen na ieder gebruik.

- . **Mes**

Het mes is onderhevig aan slijtage en moet dus geregeld geslepen of vervangen worden door een nieuw mes.

- . **Tweehandenbediening**

De klem- en bedieningsinrichting moet vlot blijven werken. Smeer deze regelmatig in met een paar druppels olie

- . **Bewegende onderdelen**

Houd de houtgeleiders netjes (verwijder vuil, houtsnippers, schors, enz.).

Smeer de geleiders in met oliespray of smeervet.

- . Controleer het oliepeil van de hydraulische tank.

Controleer de hydraulische hulp- en verbindingstukken op lekken en slijtage. Draai de boutverbindingen indien nodig vaster aan.

Fig.10

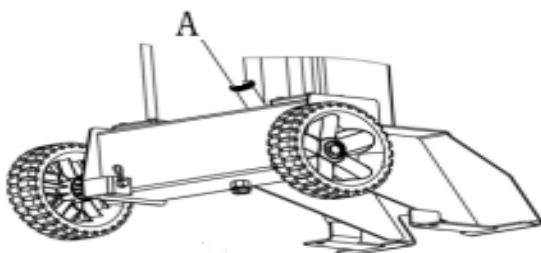
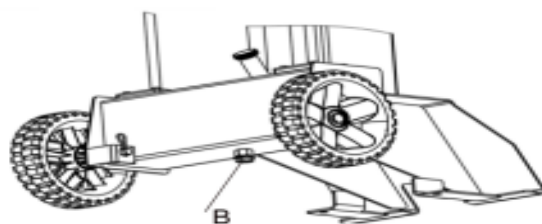


Fig.11



Controleer het oliepeil

Het hydraulisch systeem vormt een gesloten kring die bestaat uit de olietank, de oliepomp en de controleklep. Controleer de olie vóór ieder gebruik. Een te laag oliepeil kan de oliepomp beschadigen. Het oliepeil moet liggen tussen de markeringen op de peilstok.

De behuizing moet verwijderd worden alvorens de olie te controleren. De machine moet op een vlakke ondergrond staan.

Wanneer moet ik de olie verversen?

De eerste keer moet de olie verversed worden na 50 werkuren, nadien elke 500 werkuren.

Verversen van de olie, Fig. 10/11

- . Verwijder de volledige behuizing.
- . Plaats een bak met een inhoud van minstens 6 l onder de houtklover.
- . Maak de ontluuchtingsklep **A** los.
- . Verwijder de aftapplug **B** onderaan de olietank om de olie te laten ontsnappen.
- . Sluit de aftapplug **B** opnieuw.
- . Giet 4 l verse hydraulische olie in de tank, gebruik daarbij een trechter.
- . Plaats de ontluuchtingsklep terug op zijn plaats.

Breng de afgewerkte olie zoals dat hoort naar een lokaal inzamelpunt voor olie. De afgewerkte olie mag niet worden gedumpt en ook niet worden gemengd met ander afval.

Wij raden de volgende hydraulische oliën aan:

Aral vitam gf 22

Bp energol HLP-HM22

Mobil DTE 11

Shell Tellus 22 of gelijkwaardig

Gebruik geen andere soorten olie! Het gebruik van andere olie zal de goede werking van de hydraulische cilinder beïnvloeden.

Mes

Het mes moet vóór de ingebruikname lichtjes gesmeerd worden. Deze procedure moet om de 5 werkuren herhaald worden. Breng een dunne laag smeervet aan of spuit met olie. **Het mes mag niet uitdrogen.**

Hydraulisch systeem

Het hydraulisch systeem vormt een gesloten kring die bestaat uit de olietank, de oliepomp en de controleklep.

Manipuleer of verander het in de fabriek geïnstalleerde systeem nooit.

Controleer regelmatig het oliepeil.

Een te laag oliepeil kan de oliepomp beschadigen.

Controleer de hydraulische en schroefverbindingen regelmatig op lekken. Draai deze indien nodig aan.

Kuis de werkplek en houd de werktuigen in goede staat alvorens reparaties en inspecties uit te voeren.

De tijdsintervallen die in deze handleiding vermeld worden, verwijzen naar een normaal gebruik. Wanneer de machine echter wordt blootgesteld aan zware lasten, moeten deze termijnen derhalve ingekort worden.

Kuis enkel de behuizing, de kappen en de bedieningshendels met een zachte, droge doek of bevochtig deze lichtjes met neutrale detergentoplossingen. Gebruik geen solvents, zoals alcohol of benzine, die het oppervlak kunnen beschadigen.

Houd olieproducten en smeermiddelen buiten het bereik van onbevoegd personeel. Lees de instructies op de verpakking zorgvuldig en volg deze. Vermijd rechtstreeks contact met de huid en spoel goed na gebruik.

⚠ Accident prevention standards

(Normen voor ongevalpreventie)

De machine mag enkel bediend worden door gekwalificeerd personeel dat vertrouwd is met de inhoud van deze handleiding.

Controleer vóór gebruik van de machine of de veiligheidsinrichtingen compleet zijn en goed werken.

U moet ook vertrouwd raken met de bedieningsmechanismen van de machine, door de werkinstructies zorgvuldig te lezen vóór gebruik.

De vermelde prestaties mogen niet overschreden worden. De machine mag nooit gebruikt worden voor andere doeleinden dan diegene waarvoor hij bedoeld is.

In overeenstemming met de regelgeving van het land waar de machine gebruikt wordt, moet het personeel ook werkkleding dragen zoals dat wordt voorgeschreven door dit land. Dit wil zeggen dat het personeel geen wijde, loszittende kleding mag dragen, alsook geen riemen, ringen en halskettingen. Lange haren moeten bij voorkeur worden vastgebonden in een staart.

De werkplek moet steeds zo netjes mogelijk gehouden worden. Gereedschap, accessoires en moersleutels moeten steeds binnen handbereik liggen.

Tijdens kuisbeurten en onderhoud mag de machine nooit op de netspanning aangesloten zijn.

Bedien de machine **nooit** wanneer de veiligheidsinrichtingen ontbreken of de veiligheidsmechanismen uitgeschakeld zijn.

Verwijder of wijzig **nooit** de veiligheidsinrichtingen.

Voer nooit onderhoudswerken uit of stel de machine nooit bij zonder deze handleiding zorgvuldig te lezen.

Het schema voor periodiek onderhoud opgenomen in deze handleiding moet nageleefd worden, zowel om veiligheidsredenen als voor de efficiënte werking van de machine.

Houd de veiligheidsetiketten steeds proper en leesbaar en besteed steeds aandacht hieraan om ongevallen te voorkomen. Wanneer de veiligheidsetiketten beschadigd of verloren zijn, of zich bevinden op de onderdelen die vervangen werden, dan moeten op de voorgeschreven positie nieuwe, originele etiketten geplaatst worden. U kunt steeds nieuwe etiketten verkrijgen bij de fabrikant.

Gebruik bij brand enkel poederblussers. Blus een brandhaard in de machine niet met water, want dan kan kortsluiting ontstaan.

Wanneer het vuur niet onmiddellijk gedoofd kan worden, let dan op weglekkende vloeistoffen.

Bij een aanhoudende brand kunnen de olietank en de leidingen, die onder druk staan, ontploffen. Zorg er daarom voor dat u niet in contact komt met weglekkende vloeistoffen.

Demontage en afvoer

De machine bevat geen schadelijke of verontreinigende substanties, aangezien deze vervaardigd is uit volledig recyclebare materialen of materialen die op de normale manier afgevoerd kunnen worden.

Neem voor de verwijdering van de machine contact op met gespecialiseerde firma's of gekwalificeerde personeelsleden die op de hoogte zijn van de gevaren en deze gebruiksinstructies nauwgezet gelezen hebben en opvolgen.

Wanneer de machine niet langer gebruikt wordt, ga dan als volgt te werk om ongevallen te vermijden:

16

- . Stop de stroomtoevoer (elektriciteit of aftakas).
- . Verwijder alle voedingskabels en breng ze naar een gespecialiseerd inzamelpunt, in overeenstemming met de toepasselijke bepalingen van het betrokken land.
- . Ledig de olietank en breng de olie in een verzegelde bak naar een inzamelpunt. Doe dit in overeenstemming met de toepasselijke bepalingen van het betrokken land.

Zorg ervoor dat ieder machineonderdeel afgevoerd wordt in overeenstemming met de geldende bepalingen van het betrokken land.

EG-verklaring van overeenstemming

We verklaren hierbij dat

het design, de constructie en de gecommercialiseerde uitvoering van de hieronder vermelde machine beantwoordt aan de eisen van de hieronder vermelde EG-richtlijnen.

Bij wijzigingen aan de machine is deze verklaring niet langer geldig.

Naam van de machine:

Staande houtklover

Model: VLS8T-55eH

Betrokken EG-richtlijnen:

Machinerichtlijn 2006/42/EG

2014/30/EU

ROHS 2011/65/EU

PAHS AFPS-GS-2014-01-PAK

Normen:

EN14982-2009

EN609-1-2017



EuroGarden
since 1877

**DÉCLARATION DE CONFORMITÉ CE
VERKLARING VAN CE-EENVORMIGHEID
EG KONFORMITÄTSEKTLÄRUNG**



Importeur: **EUROGARDEN NV/SA**
Sint-Truidensesteenweg 252
3300 Tienen
Belgique / België / Belgien
www.eurogarden.com

Constructeur / Fabrikant / Fabrikant: **AXXOM INTERNATIONAL SPRL**
Rue des Poiriers 12
5030 Sauvenière (Gembloux)
Belgique / België / Belgien
www.axxom-sprl.be

La déclaration de conformité est utilisée sous la seule responsabilité du constructeur
De conformiteitsverklaring wordt gebruikt onder verantwoordelijkheid van fabrikant.
Die Konformitätserklärung ist unter alleiniger Verantwortung des Fabrikant verwendet.

Description du produit: **Fendeuse de bûches verticale**
Product omschrijving: **Verticale houtkloofmachine**
Produktbeschreibung: **Vertikaler Holzspalter**

Numero d'article d'importeur: **XGSHLS3500T8**
Artikelnummer importeur
Artikelnummer Importeur

Numero d'article de constructeur: **VLS8T-55**
Artikelnummer fabrikant
Artikelnummer Fabrikant

EAN: **5420035803806**

La soussignée déclare que ces produits FENDEUSE DE BÛCHES XGSHLS3500T8 est conformes aux directives: 2006/42/EG; 2006/95/EWG; 2004/108/EWG et conçu selon les normes EN 13857 EN 60204-1:1997, EN 874-1, BS EN609-1-2017.

Ondergetekende verklaart dat dit product, de HOUTKLOOFMACHINE XGSHLS3500T8 in overeenstemming is met de richtlijnen 2006/42/EG; 2006/95/EWG; 2004/108/EWG en is ontworpen volgens de normen EN 13857 EN 60204-1:1997, EN 874-1, BS EN609-1-2017.

Die unterschriebene erklärt hiermit, dass folgendes Produkt: HOLZSPALTER XGSHLS3500T8 folgenden Richtlinien entspricht 2006/42/EG; 2006/95/EWG; 2004/108/EWG entspricht und dass es entsprechend den Standards EN 13857 EN 60204-1:1997, EN 874-1, BS EN609-1-2017 entwickelt wurde.

Signé / Ondetekend / Unterzeichnung: **Tienen (BE)**
Place / Plaats / Platz: **Kurt Van Dyck**
Nom / Naam / Name: **General Manager EuroGarden nv**
Function / Functie / Funktion:

Cachet / Stempel:





IMPORTED BY:
EUROGARDEN NV/SA
SINT-TRUIDENSESTEENWEG 252
3300 TIENEN – BELGIUM
info@eurogaren.be
www.eurogarden.be