

Instructiehandleiding voor hydraulische houtklover

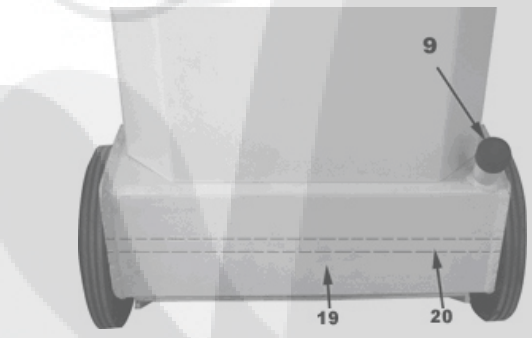
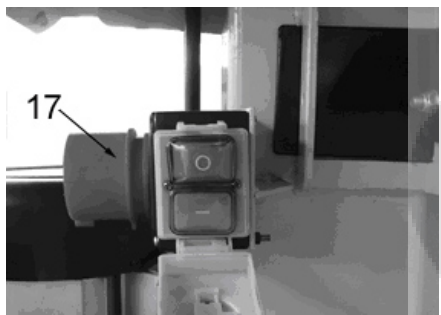
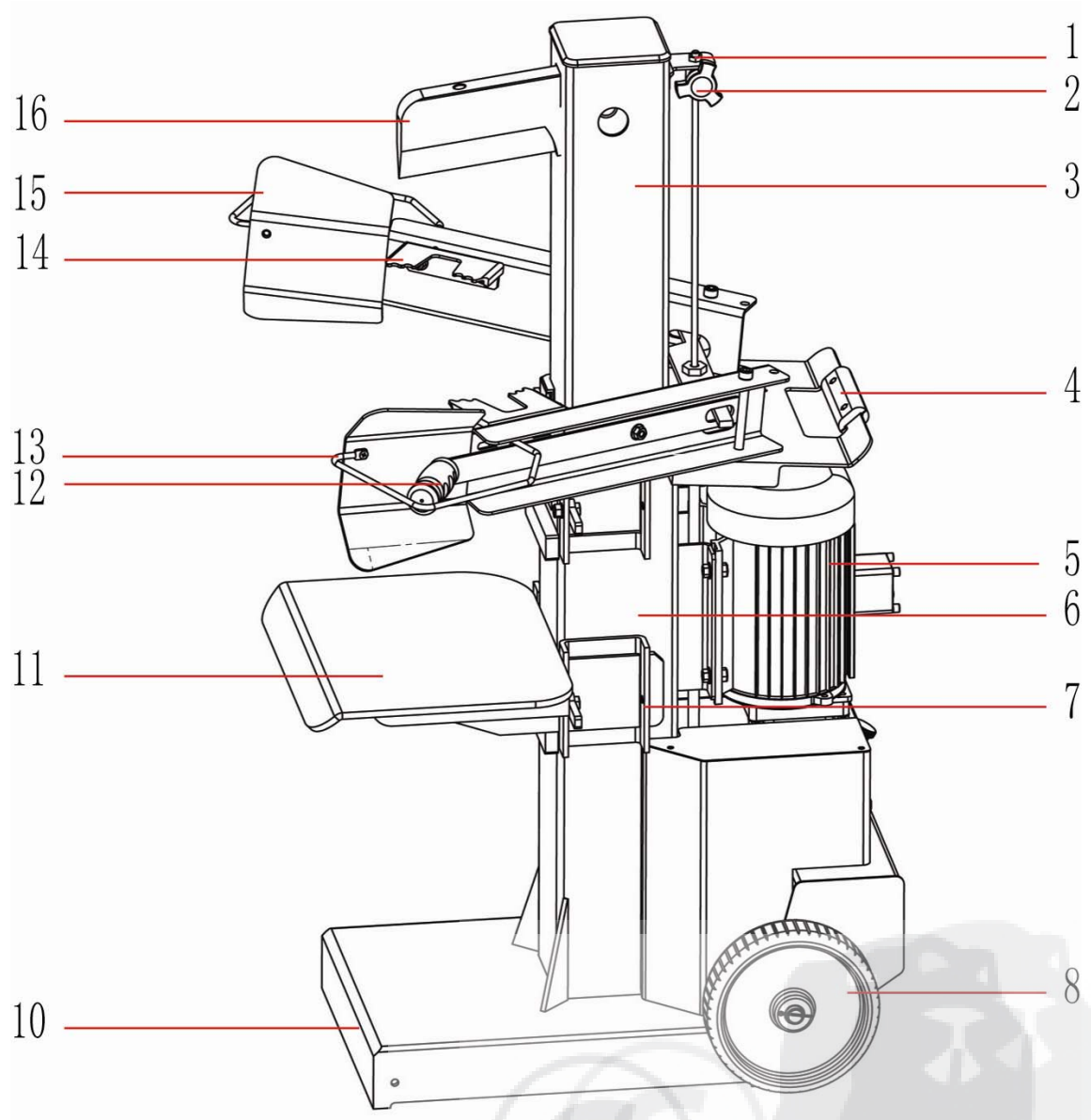


Greenstar VLS8

VOOR UW VEILIGHEID

**ZORG DAT U DE VOLLEDIGE HANDLEIDING LEEST EN
BEGRIJPT ALVORENS DE MACHINE IN GEBRUIK TE NEMEN**

Bewaar deze instructies, zodat u ze steeds kunt raadplegen.



Onderdelen van de machine Bovenste handvat Hoofdttekstkolom

- | | |
|--------------------------------|--------------------------------|
| 1. Ramslagcontrolehendel | 12. Bedieningshendel |
| 2. Schroefknop | 13. Steunring |
| 3. Kliefpijp | 14. Stamklem |
| 4. Hendel | 15. Handbeschermer |
| 5. Motor | 16. Snijblad |
| 6. Werkblad | 17. Schakelaar |
| 7. Afschermplaat voor werkblad | 18. Oliepijp (in de behuizing) |
| 8. Wiel | 19. Olietank |
| 9. Olie-inputplug | 20. Wielas |
| 10. Sokkel | |
| 11. Werkblad | |

1. Veiligheidsinstructies

Installeer, herstel, reinig of bedien de houtklover niet wanneer de motor van de machine nog draait en zonder de wig veilig te hebben vastgeklemd.

Wanneer de bedienings-, montage-, onderhouds- en herstellingsinstructies niet worden nageleefd, kunnen ernstige lichamelijke letsels of schade aan de machine ontstaan.

Laat enkel volwassenen de houtklover bedienen/onderhouden, nadat zij voldoende zijn opgeleid en zichzelf vertrouwd hebben gemaakt met de machine.

Zorg dat de algemene veiligheids- en gezondheidsrichtlijnen op de werkvloer steeds in acht worden genomen, evenals de toepasselijke lokale verkeersregels.

Niemand onder de leeftijd van 18 jaar mag de houtklover bedienen. Jongeren van 16 jaar of iets ouder mogen echter met de machine werken op voorwaarde dat zij hiervoor de geschikte opleiding hebben gekregen, alle nodige persoonlijke beschermingsmiddelen dragen en een volwassen begeleider in de buurt blijft.

De onstabiele van de machine kan tot letsels of ernstige schade leiden.

Om tijdens het gebruik de stabiliteit van de machine te garanderen, moet u een droge en vlakke ondergrond kiezen die vrij is van hoog gras, struiken of andere obstakels.

Om struikelongevallen te vermijden, mag u geen gereedschap, houtstammen of andere voorwerpen in de werkzone laten rondslingeren. Vermijd gladde vloeren door eventueel zaagsel of houtschilfers te strooien.

Neem steeds de volgende voorzorgen:

- Gebruik de houtklover **NOOIT** 's nachts of zonder voldoende verlichting.
- Bedien de houtklover **NOOIT** op een gladde, natte, modderige of bevroren ondergrond.

- Laat elektriciteitswerken **NOOIT** uitvoeren door ongeschoold personeel.
- Gebruik de machine **NOOIT** zonder veiligheidsschoenen, nauwsluitende handschoenen en kleding te dragen.
- Verwijder **NOOIT** de veiligheidsuitrusting en -voorzieningen die op de machine zijn aangebracht door de fabrikant.
- Laat de machine **NOOIT** onbewaakt achter met draaiende motor.



Zorg dat alle geldende verkeers- en veiligheidsregels in uw land worden nageleefd, en in het bijzonder de toepasselijke gezondheids- en veiligheidsvoorschriften op de werkvloer.

Tijdens het kloven moet de persoonlijke bescherming worden gewaarborgd door veiligheidsschoenen en werkhandschoenen te dragen, evenals een nauw aansluitende werkuitrusting en een veiligheidsbril.



Zorg dat u een geschikte plaats uitkiest met voldoende ruimte voor een goede werking van de machine, evenals voor een veilige hantering van de gekloofde stammen en eventuele hulpwerktuigen en -uitrusting.

De machine mag slechts door één persoon worden bediend!

VOORKOM BRAND

Rook niet of vermijd open vlammen wanneer u de houtklover bedient of opnieuw vult. Gebruik de houtklover nooit in de buurt van een vlam of vonken. Olie is ontvlambaar en kan ontploffen.

BESCHERM UW HANDEN

Als de geleider van de houtklover in de terugkeerstand staat, hou uw handen dan weg van de machine. Hou uw handen weg van spleten en barsten die in het hout opengaan. Deze kunnen plots sluiten en uw handen verpletteren of afknijpen. Verwijder vastzittende stammen nooit met uw handen.

BESCHERM UW OGEN EN GEZICHT

Elke houtklover kan vreemde voorwerpen in uw ogen doen vliegen. Dit kan leiden tot permanente oogschade. Draag steeds een veiligheidsbril. Een gewone bril heeft alleen slagvaste lenzen. Het is geen veiligheidsbril.



1.1 Verplicht gebruik en vereiste toepassing

De houtklover is ontworpen om door één persoon te worden bediend. Laat nooit meer dan één persoon tegelijk de machine benaderen en bedienen.

Deze houtklover is ontworpen voor het kloven van korte en lange stammen die moeten dienen als brandhout.

LET OP: kloven dwars op de houtnerf is niet toegestaan.

Als u de stam op de stamklover plaatst, moet u ervoor zorgen dat het stuk hout volledig en veilig op de groefplaat rust.

Elk andere gebruiks- of kloofmethode wordt door de fabrikant als verkeerd aanzien. Houd u aan deze opstellings-, bedrijfs-, onderhouds- en herstellingsinstructies om letsels of gevaarlijke situaties te vermijden.

LET OP: deze machine heeft een stamcapaciteit van min. 70 mm en max. 400 mm diameter.

Gevaar! Blijf uit de buurt van bewegende onderdelen!

1.2 TOEPASSINGSVOORWAARDEN

Deze houtklover is ontworpen om te worden gebruikt bij omgevingstemperaturen tussen +5°C en 40°C en te worden geïnstalleerd op hoogtes van maximaal 1000 m boven het zeepeil. De omgevingsvochtigheid moet lager zijn dan 50% bij 40°C. De machine kan worden opgeslagen of vervoerd bij omgevingstemperaturen tussen -25°C en 55°C.

1.3

Demonteer of hermonteer de houtklover nooit zelf, tenzij u een vakman bent. Anders zou de zelfmontage tot de volgende gevaren kunnen leiden:

- (1) olielek
- (2) geen druk
- (3) motor- en pompschade
- (4) te hoge druk voor de cilindercapaciteit, enz.

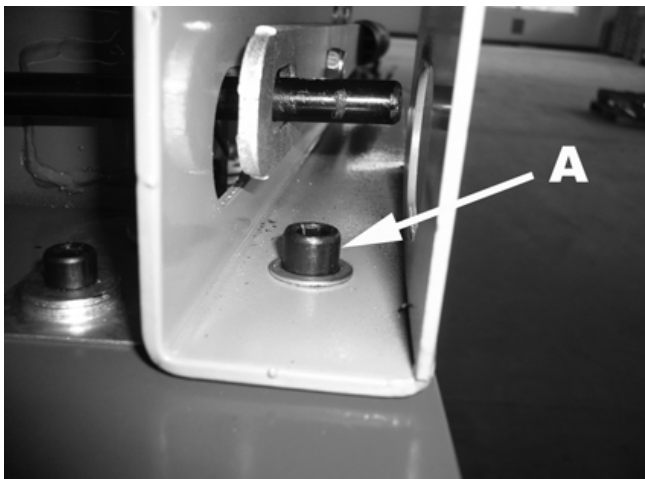
2. Bedieningsinstructies

2.1 Montage van de handbeschermers

Haal de speciale handbeschermers op de handbedieningshendels uit hun verpakking voor de ingebruikname en installatie.

De handbedieningshendel en handbeschermers zijn als een geheel geassembleerd in het pak.

1. Haal het geheel uit de verpakking. Plaats de arm in de juiste positie.
2. Maak bout A en de moer vast. Zorg dat u alle schroeven aandraait na de montage van de volledige beschermer.



Elektrische specificaties

In het geval van een 400 Volt~50Hz motor moet de houtklover worden verbonden met een standaardstroombron van $400V \pm 10\% / 50Hz \pm 1Hz$.

Sluit de 400VAC motor aan door een stroomkabel te gebruiken met een minimale doorsnede van $1,5 \text{ mm}^2$ (kabelspecificaties $5 \times 1,5$). De stroom wordt aangevoerd via een controleschakelaar die elektrisch is aangesloten tussen een voedingsbron (stekker) en de aandrijfmotor.

2.3 Hydraulische specificaties

De machine is uitgerust met een eigen hydraulische olietank, die zich in de basisstaander bevindt en door de fabrikant wordt geleverd met een eerste olievulling. LET OP: bij een leunende kloverpositie tijdens het transport kan er olie uit de olieplug lekken.

Bij een lage omgevingstemperatuur zal de olie in het hydraulische circuit dikker worden. In dat geval wordt aangeraden om plots opstarten (kloven zonder de motor op te warmen) te vermijden, aangezien dit schade aan en problemen met het hydraulische systeem kan veroorzaken.

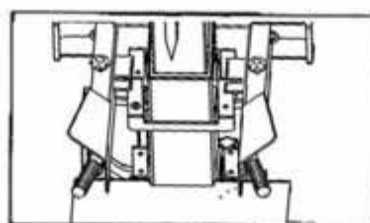
Om een probleemloze werking van het hydraulische systeem bij lage omgevingstemperaturen te garanderen, moet u de motor stationair laten draaien en

de eenheid meermaals in werking stellen tot de olie in de hydraulische kring opwarmt.

De afstelling van het hoofdcontroleventiel wordt uitgevoerd bij de fabrikant vóór de verzending. De machine wordt bedrijfsklaar geleverd, zodat geen andere afstellingen/installatiewerken vereist zijn buiten de montage van de handbeschermers op de bedieningshendels.

2.4 Begincontrole (vóór de ingebruikname)

De houtklover is uitgerust met tweehandige mechanische bedieningshendels die zodanig zijn ontworpen dat de handen geen gevaar lopen en uit de buurt blijven van de bewegende ramzone tijdens de volledige kloofcyclus. Het wordt ten zeerste aangeraden om de werking van de tweehandige bediening bij elk nieuw gebruik te



"Two-hands control"

controleren.

Bedien hiervoor beide hendels en hou ze tegelijk naar beneden tot de ram volledig naar onder schuift. Als uw systeem naar behoren is ingesteld, zal de wig stoppen bij het loslaten van een van de twee hendels terwijl de ram zijn op/neerslag onmiddellijk stopzet.

Anderzijds moet de ram zijn opwaartse verplaatsing naar de beginstartpositie herbeginnen (helemaal omhoog) zodra de andere hendel ook wordt losgelaten.

Zorg dat de ram zich niet naar onder verplaatst bij de bediening van slechts één hendel.

Controleer of beide hendels terugspringen in hun normale positie als de handdruk wordt weggenomen.

2.5 Opstarten

Vóór het eerste gebruik moet u zorgen dat de houtklover in goede staat is en er geen zichtbare schade is.

Controleer alle hydraulische slangen, hulpstukken en koppelingen, om eventuele olielekken op te sporen en te herstellen.

Zorg dat alle veiligheidsvoorzieningen en beschermingen naar behoren zijn gemonteerd op de machine. Probeer deze veiligheidsvoorzieningen niet te verwijderen of te omzeilen!

Zorg dat de houtklover niet beschadigd raakt of onveilig wordt gemaakt door de door u gekozen bedienings-, smerings-, onderhouds- of herstellingsprocedures. Bij het vaststellen van problemen of ongewoon gedrag mag niet worden begonnen met hout kloven tot er een oplossing is gevonden.

2.6 WAARSCHUWING

De locatie die u voor uw machine kiest, moet vlak, droog en stevig zijn. Controleer of er rond de houtklover gevaren zijn. Zorg dat de zone vrij is van gladde oppervlakken en obstakels. Gladde en ijzige vloeromstandigheden moeten naar behoren worden verholpen, om een stevige werkstandpositie te waarborgen.

Reik nooit naar knijppunten waar uw handen kunnen worden gegrepen door de bewegende wig!

2.7 Afstelling van de ramverplaatsing

Vóór de verzending is de ramverplaatsing in de fabriek ingesteld op de maximale stamcapaciteit. Bij het starten van de motor zal de ram automatisch omhoog schuiven tot de maximale verplaatsingsslag. Als uw blokken veel korter zijn dan uw capaciteitsafstelling op de machine, is het mogelijk om de ramslag dienovereenkomstig aan te passen.

Een traploze instelling van de ramslag is altijd mogelijk.

PROCEDURE VOOR RAMSLAGAFSTELLING:



A: greep-hendel

B: controlestang

Laat de ram naar onder schuiven tot de gewenste slaglengte en zet de motor uit. Als u dit doet, zorg dan dat u één van de hendels bedient om te voorkomen dat de ram terugkeert naar de bovenste startpositie. Maak de schroefmoer op de achterste greephendel los en trek de controlestang zo veel mogelijk naar boven. De ramverplaatsing wordt verminderd met een zelfde slaglengte als de opgetrokken stanglengte.

Zodra de stang voldoende is opgetrokken, bekomt u de gewenste ramslag. Draai de vleugelmoer weer aan tot het oorspronkelijke koppel. Nu wordt een kortere verplaatsing gemaakt dan de oorspronkelijke volle slag.

De afstellingen van de ramverplaatsing op de oorspronkelijke volle slaglengte kunnen later steeds worden herhaald door gewoon de vleugelmoer los te draaien, de stang terug te duwen en de vleugelmoer opnieuw aan te draaien.

2.8 Instelling van de tafelhoogte

De stamklovertafel kan op drie verschillende niveaus worden opgehangen (extra veiligheidspennen zijn beschikbaar om de tafel vast te zetten op het bovenste niveau). De verandering van het niveau kan gemakkelijk gebeuren zonder extra werktuigen of hulp.

Ga hiervoor als volgt te werk:

- verwijder aan weerszijden de veiligheidspennen
- til de tafel lichtjes op en kantel ze naar u toe
- schuif de tafel op het onderste niveau, grijp de voorrand van de tafel vast en til lichtjes op; druk naar onder om te stoppen
- laat de greep op de voorrand los en laat de tafel rusten; zorg dat de hoeken van de achterkant van de tafel stevig op de montagepunten staan.

2.9 Werking

Start de motor en zet de houtklover aan.

Laad een stam op de tafel, sluit de handbedieningshendels tot de stam stevig wordt vastgehouden door middel van de klemmen op de hendels.

Duw nu beide hendels tegelijk naar onder om de cyclus te starten en zet de ram aan, die zich onmiddellijk naar onder zal bewegen.

LAAT DE BEDIENINGSHENDELS NIET LOS TOT DE CYCLUS VOLTOOID EN DE STAM GEKLOOFD IS.

Als zich een noodgeval voordoet en er moet worden gestopt, laat de bedieningshendels dan gewoon los. Als u dit doet, zal de ram onmiddellijk volledig terug omhoog gaan.

Zodra de stam volledig is gekloofd, moet u beide hendels loslaten, waardoor de ram terugkeert naar de beginpositie en klaar is voor een nieuwe cyclus.

Probeer het gekloofde hout niet op te vangen en ook geen houten stokken van de tafel te verwijderen met de hand tot de cilinderstang stopt op haar maximale verplaatsingspositie.

Maak de tafel leeg en verwijder de houtschilfers en het houtafval van de machine alvorens een nieuwe cyclus te beginnen.

Bij het laden van stammen moet u zorgen dat de stam stevig in het midden ligt met het gezaagde uiteinde op de tafel. Plaats uw handen nooit bovenop de stam wanneer u die in de houtklover laadt.

Splijt geen houtblokken met veel takken, maar maak ze eerst schoon en verwijder alle takken.

GEVAAR, kromme stamstukken met groene/droge takken kunnen barsten onder de wigdruk!

Vergeet de motor niet uit te schakelen alvorens de werkzone te verlaten.

2.10 Vrijmaakprocedure

Afhankelijk van het te kloven type hout kan een lange stam soms niet in twee stukken breken en op de grond vallen. Als een stam blijft hangen aan de wig, plaats de ventielhendel dan in de neutrale positie (waardoor de wigverplaatsing stopt), schakel de klover uit en verwijder of klop de stam voorzichtig los van de wig.

Als u de stam aan de wig laat hangen bij volledige intrekking, kan dit leiden tot mogelijke letsels en/of schade aan de houtklover.



3. Transport

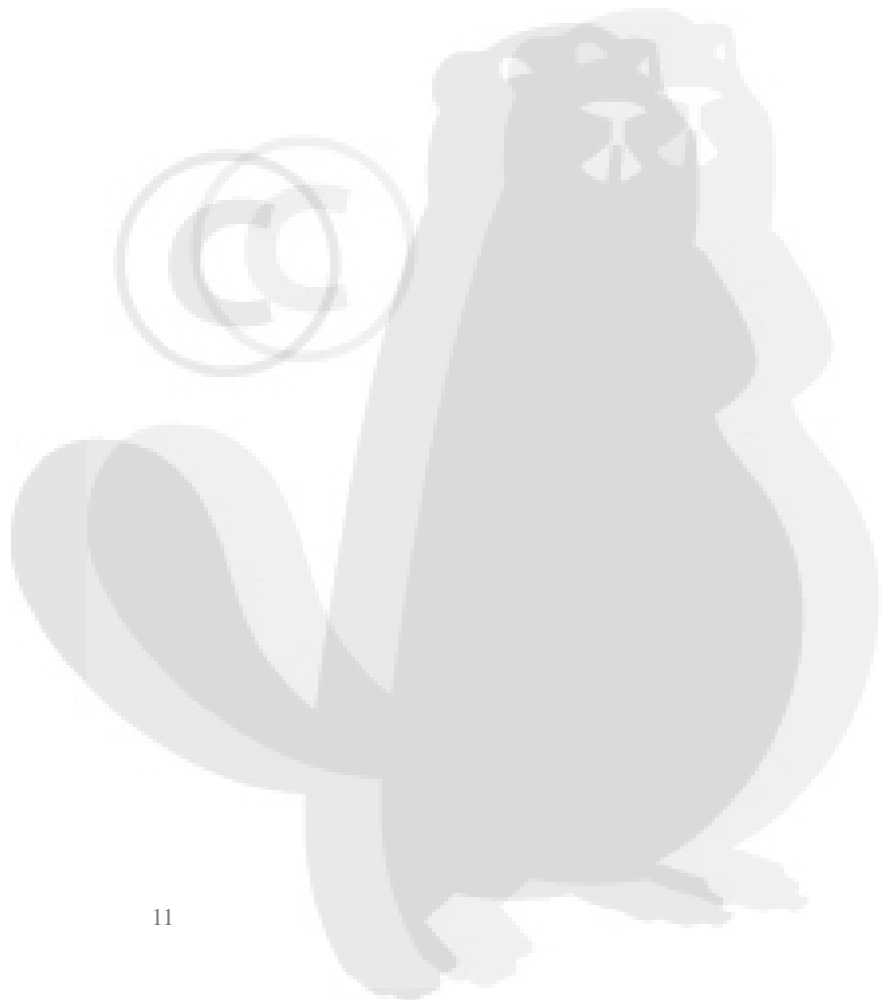
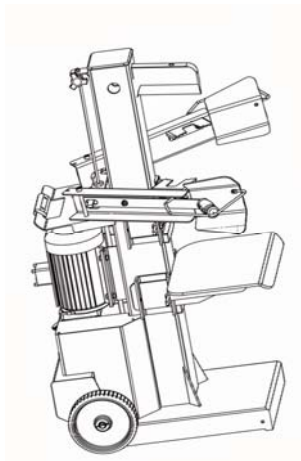
Alvorens de houtklover te hanteren, verplaatsen of vervoeren, moet u de stroomtoevoer uitschakelen (de stekker van de machine uittrekken).

Deze machine is ontworpen voor een heel ergonomische hantering dankzij de speciale wielopstelling in het onderste gedeelte van de machine achteraan.

Alvorens de machine te hanteren, mag u niet vergeten om de twee bedieningshendels samen te binden, om te voorkomen dat ze uitzwaaien en toevallig letsels/schade toebrengen aan personen of andere uitrusting in de buurt.

Eén man kan de machine gemakkelijk alleen hanteren.

De hanteringsvoorziening wordt op het wiel geplaatst terwijl de operator deze stevig vasthoudt, met één hand op de hendel van de afdekplaat en de andere hand op de afdekplaat boven de motor.



4. Onderhoudsinstructies

Installeer, herstel, reinig of hanteer de houtklover niet als de machine nog draait en zonder de wig veilig te hebben vastgeklemd.

4.1 Dagelijks onderhoud

Maak van het onderhoud een vast onderdeel van het dagelijkse gebruik. Het dagelijkse onderhoud moet de volgende handelingen omvatten:

- de machine reinigen en alle resterend houtafval, stof, schors en eventueel ander afval verwijderen
- de schuifkussens in de schuifbehuizing (ram) smeren
- de hydraulische olie controleren en (in geval van een lek) de hydraulische slang en de fittings, om eventuele olielekken op te sporen
- alle bewegende delen smeren

4.2 Hydraulische olie

Het oliepeil in de hydraulische olietank moet regelmatig worden gecontroleerd. Hierbij moet u ervoor zorgen dat u de tank niet verontreinigt met vuil, houtschilfers, zaagsel, enz.

Zorg ervoor dat de houtklover nooit zonder olie of met een laag oliepeil werkt. Als dit toch gebeurt, zal er wellicht lucht in de hydraulische kring terechtkomen. Als u het oliepeil niet in stand houdt, kan dit leiden tot een slechte en onregelmatige werking van de klover (heel ruwe bewegingen voor/achteruit en op/neer), evenals grote pompbeschadigingen.

Plan uw eerste olieerversing na ongeveer 25-30 bedrijfsuren en later één keer om de 50 bedrijfsuren of eenmaal per jaar.

De olieaftapplug bevindt zich onderaan de tankzijde, terwijl de vuldop rechts bovenaan de tank is geplaatst.

Het hydraulische systeem is een gesloten systeem met een olietank, een oliepomp en controleventiel. Controleer het oliepeil regelmatig in een inspectieglas. Een laag oliepeil kan de oliepomp beschadigen. Het oliepeil moet ongeveer 1-2 cm onder het bovenvlak van de olietank staan.

De olie moet eenmaal per jaar volledig worden verversd.

- Zorg dat bewegende onderdelen stoppen en de stekker van de houtklover is uitgetrokken.
- Zorg dat er geen vuil of afval in de olietank terechtkomt.
- Vang de gebruikte olie op en recycleer ze op een verantwoorde manier.
- Na een olieerversing dient u de houtklover enkele keren in werking te stellen zonder echt te kloven.

Aanbevolen olietype: DEA HD B46, Shell Tellus 10-46 en Esso Nuto H 46

Laat bij het verversen van de olie de gebruikte olie nooit op de grond vallen. Vang deze op in een afgedichte container voor correcte opruiming. De oliecontainer moet ten minste een inhoud van 7 liter hebben. Als u een kleinere container gebruikt, tap dan meer dan één keer af om geen gebruikte olie op de grond te morsen.

Gebruikte olie is sterk verontreinigend.

Installeer, herstel, reinig of hanteer de houtklover niet als de machine nog draait en zonder de wig veilig te hebben vastgeklemd.

De afgetapte olie moet volgens de plaatselijke regels worden opgeruimd.

Na het hervullen van de tank met verse olie moet u de houtklover drie of vier keer laten werken en de lucht uit de hydraulische kring laten alvorens de dop te sluiten.

4.3 Ramschuifkussens

Als onregelmatige lawaaierige slagen te horen zijn terwijl de ram op en neer beweegt, smeer dan de plastic schuifkussens in de schuiframbehuizing. Gebruik bij voorkeur in de handel verkrijgbaar smeervet dat beschikbaar is in uw land.

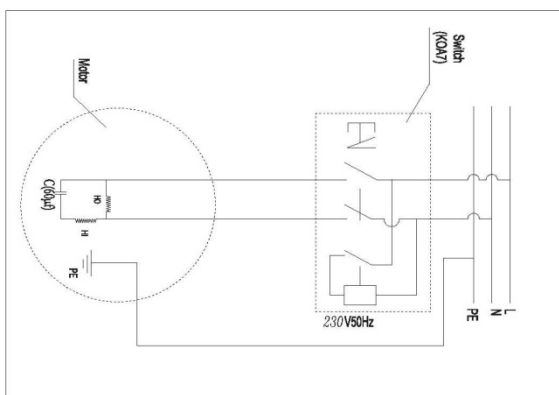
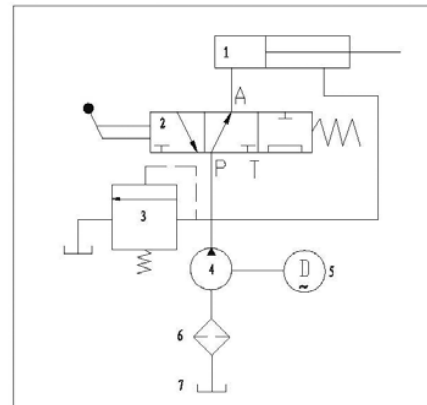
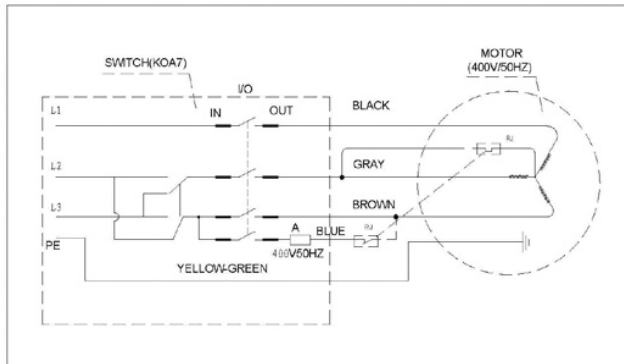
Voer een test uit alvorens opnieuw te beginnen. De lawaaierige slag moet na het smeren verdwijnen.

Als u een ongewoon grote spleet ontdekt tussen de schuiframbehuizing en de geleider, zijn de schuifkussens waarschijnlijk versleten. Als dat het geval is, vervang ze dan door nieuwe exemplaren.

5. Technische specificaties

Stamcapaciteit	[mm] 1060 (380/580/1060mm)
Min. stamdiameter	[mm] 70
Max. stamdiameter	[mm] 400
Kloofkracht	[t] 8
Motorvermogen	[kw] 3.4 (input)
Spanning	400V, 230V ~ 50Hz
Gewicht	[kg] 129
Tankinhoud	[L] 6L
Geluidsuitstoot	LpA=75dB(A), LwA=86dB(A)

6. Elektrisch schema en hoofdschema van het hydraulische circuit



LET OP: laat enkel geschoold en ervaren personeel elektrische herstellings- en onderhoudswerken uitvoeren!

Net als voor alle elektrische toestellen en uitrusting raden wij ten zeerste aan om een mobiele verliesstroomschakelaar te gebruiken, tenzij u reeds een verliesstroomschakelaar heeft met een maximale nominale foutstroom van 0,03 mA.

7. Risicofactoren

7.1 Mechanische gevaren

Het speciale mechanisme met tweehandige bediening beperkt de risico's en gevaren van de bewegende onderdelen van de machine tot een minimum.

Er moet op de machine worden voorzien in een extra beveiliging, om te voorkomen dat met slechts één hendel wordt gewerkt terwijl de andere hendel wordt ingeschakeld (neergedrukt) door een mechanisch instrument of systeem.

PROBEER NOOIT de tweehandige bediening weg te nemen of te omzeilen.

Het is **GEVAARLIJK** om de houtklover te bedienen zonder de veiligheid van de tweehandige bediening, omdat het risico dat uw handen geklemd raken tijdens de kloofcyclus, dan groter wordt.

Verwijder geen andere veiligheids- of beschermingsinrichting van de machine.

WAARSCHUWING: hout kloven zonder de vereiste veiligheidsinrichtingen kan ernstige letsels veroorzaken bij de operator of andere personen rond de werkplek. Houd handen en vingers steeds uit de buurt. Vele ongevallen bij het kloven van hout doen zich voor op het terugkeergedeelte van de machineslag.

7.2 Elektrische gevaren

Alle machineonderdelen die onder spanning staan, zitten afgezonderd of afgesloten in een vaste behuizing om toevallig contact te vermijden. Om veiligheidsredenen kan de vaste behuizing enkel worden verwijderd met speciaal gereedschap en een specifieke uitrusting.

WAARSCHUWING: verwijder de vaste beschermbehuizing niet wanneer de machine is ingeschakeld of de stroom niet vooraf werd uitgeschakeld.

8. Schema voor het oplossen van storingen

Type van storing	Mogelijke oorzaken van het probleem	Oplossingen
Wanneer de bedieningshendel naar onder wordt gedrukt, gaat de wig niet omhoog	- Het oliepeil is te laag.	- Vul olie bij.
De ram trekt zich niet terug.	Zie hoger.	Zie hoger.
De wig beweegt traag of strekt zich niet volledig uit op de normale stam.	- Het oliepeil is te laag. - Verkeerde ventielontspanning - De pomp is defect. - De cilinderpakkingen zijn beschadigd.	- Vul olie bij. - Stel het ventiel af. - Vervang de pomp. - Vervang de pakkingen.
De ram stopt tijdens het kloven.	- De stam is te groot, verweerd of heeft te veel takken.	- Verdraai/stel de stampositie bij.
De hydraulische slangen raken oververhit.	- Het oliepeil te laag. - De pomp is beschadigd. - Verkeerde ventielontspanning	- Vul olie bij. - Vervang de pomp. - Stel het ventiel af.
De motor wil niet starten.	- Defecte stekker/fitting - Defecte/beschadigde elektriciteitskabel	- Vervang de stekker/fitting. - Vervang de kabel.
De elektrische motor raakt oververhit.	- De kabeldoorsnede is te klein. - De motorwikkeling is beschadigd.	- Vervang de kabel. - Vervang de wikkeling.



Waste electrical products should not be disposed of with household waste, please recycle where facilities exist, check with your local authority or retailer for recycling advice."

Gooi uw elektrische toestellen niet bij het huishoudafval. Lever ze in voor recyclage bij de daartoe gemachtigde instanties. Neem voor recycleeradvies contact op met uw lokale overheid of leverancier.





EuroGarden
since 1877

**DÉCLARATION DE CONFORMITÉ CE
VERKLARING VAN CE-EENVORMIGHEID
EG KONFORMITÄTSEKTLÄRUNG**



Importeur:

**EUROGARDEN NV/SA
Sint-Truidensesteenweg 252
3300 Tienen
Belgique / België / Belgien
www.eurogarden.com**

Constructeur / Fabrikant / Fabrikant:

**AXXOM INTERNATIONAL SPRL
Rue des Poiriers 12
5030 Sauvenière (Gembloux)
Belgique / België / Belgien
www.axxom-sprl.be**

La déclaration de conformité est utilisée sous la seule responsabilité du constructeur
De conformiteitsverklaring wordt gebruikt onder verantwoordelijkheid van fabrikant.
Die Konformitätserklärung ist unter alleiniger Verantwortung des Fabrikant verwendet.

Description du produit:
Product omschrijving:
Produktbeschreibung:

**Fendeuse de bûches verticale
Verticale houtkloofmachine
Vertikaler Holzspalter**

Numero d'article d'importeur:
Artikelnummer importeur
Artikelnummer Importeur

XGSHLS3500T8

Numero d'article de constructeur:
Artikelnummer fabrikant
Artikelnummer Fabrikant

VLS8T-55

EAN:

5420035803806

La soussignée déclare que ces produits FENDEUSE DE BÛCHES XGSHLS3500T8 est conformes aux directives: 2006/42/EG; 2006/95/EWG; 2004/108/EWG et conçu selon les normes EN 13857 EN 60204-1:1997, EN 874-1, BS EN609-1-2017.

Ondergetekende verklaart dat dit product, de HOUTKLOOFMACHINE XGSHLS3500T8 in overeenstemming is met de richtlijnen 2006/42/EG; 2006/95/EWG; 2004/108/EWG en is ontworpen volgens de normen EN 13857 EN 60204-1:1997, EN 874-1, BS EN609-1-2017.

Die unterschriebene erklärt hiermit, dass folgendes Produkt: HOLZSPALTER XGSHLS3500T8 folgenden Richtlinien entspricht 2006/42/EG; 2006/95/EWG; 2004/108/EWG entspricht und dass es entsprechend den Standards EN 13857 EN 60204-1:1997, EN 874-1, BS EN609-1-2017 entwickelt wurde.

Signé / Ondetekend / Unterzeichnung:

Place / Plaats / Platz:

Nom / Naam / Name:

Function / Functie / Funktion:

Tienen (BE)

Kurt Van Dyck

General Manager EuroGarden nv

Cachet / Stempel:

EUROGARDEN NV
Kurt Van Dyck
General Manager



EuroGarden

since 1877



IMPORTED BY:
EUROGARDEN NV/SA
SINT-TRUIDENSESTEENWEG 252
3300 TIENEN – BELGIUM
info@eurogarden.be
www.eurogarden.be

