

# Fendeuse de bûches hydraulique

## Mode d'emploi



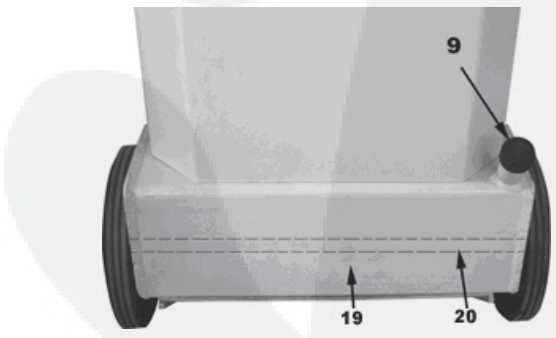
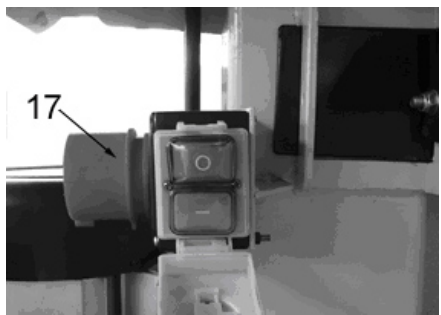
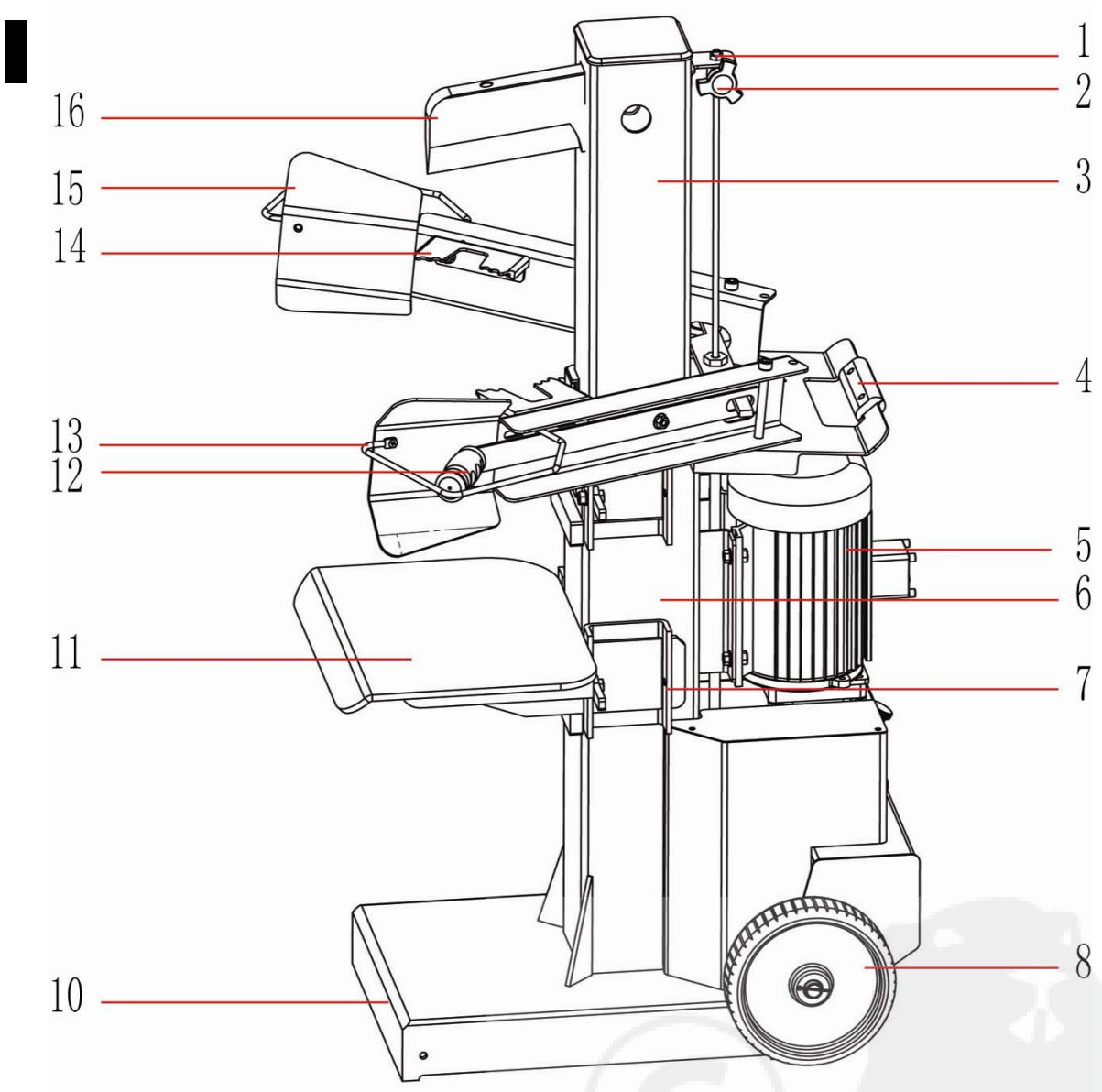
# Greenstar VLS8

**POUR VOTRE SÉCURITÉ**

**ASSUREZ-VOUS D'AVOIR ENTIÈREMENT LU ET COMPRIS CE**

**MANUEL AVANT D'UTILISER LA MACHINE**

Conservez ce manuel pour référence future



Éléments composant la machine Poignée de transport supérieure Colonne principale

- |  |   |
|--|---|
| 1. Levier de réglage de la course du vérin | 12. Poignée de commande                         |
| 2. Vis de réglage                          | 13. Bague d'arrêt                               |
| 3. Colonne de la fendeuse                  | 14. Pince de maintien des bûches                |
| 4. Poignée                                 | 15. Protège-mains                               |
| 5. Moteur                                  | 16. Coin de fendage                             |
| 6. Tablette de travail                     | 17. Interrupteur                                |
| 7. Plaque de fixation de la tablette       | 18. Conduite d'huile (à l'intérieur du caisson) |
| 8. Roue                                    | 19. Réservoir d'huile                           |
| 9. Bouchon du réservoir d'huile            | 20. Axe des roues                               |
| 10. Base                                   |   |
| 11. Tablette de support                    |   |

## 1 . Consignes de sécurité

Ne pas installer, réparer, nettoyer ou manier la fendeuse de bûches pendant qu'elle fonctionne ni sans avoir préalablement verrouillé le coin fendeur.

Le non-respect des consignes d'utilisation, de montage, d'entretien et de réparation contenues dans ce manuel peut entraîner de graves blessures ou endommager la machine.

N'autoriser que des adultes à utiliser et entretenir la fendeuse de bûches, et ce, uniquement après qu'ils ont reçu une formation suffisante et qu'ils se sont familiarisés avec la machine.

S'assurer du bon respect permanent des consignes de sécurité et d'hygiène générales sur le lieu de travail ainsi que des règles de circulation locales applicables.

L'utilisation de la fendeuse de bûches doit être interdite aux moins de 18 ans. Les jeunes de 16 ans ou plus peuvent toutefois travailler sur la machine pour autant qu'ils aient reçu une formation adéquate, qu'ils portent l'ensemble de l'équipement de protection personnelle nécessaire et qu'ils demeurent sous la supervision d'un adulte.

La machine peut entraîner de graves blessures ou dégâts si elle n'est pas posée de manière stable

Afin d'assurer sa stabilité lors de son fonctionnement, la poser sur un sol plat et sec exempt d'herbes hautes, de buissons et de toute autre interférence.

Ne pas laisser traîner d'outils, de bûches ni quoi que ce soit d'autre dans la zone de travail afin d'éviter toute chute. Si le sol est glissant, y répandre de la sciure ou des granulés de bois.

### **Toujours prendre les précautions suivantes :**

- Ne **JAMAIS** utiliser la fendeuse de bûches la nuit ou sous un éclairage insuffisant.
- Ne **JAMAIS** utiliser la fendeuse de bûches sur un sol glissant, humide, boueux ou givré.
- Ne **JAMAIS** laisser du personnel non qualifié procéder à des travaux d'électricité.
- Ne **JAMAIS** utiliser la machine sans chaussures de protection, gants de protection

ajustés et vêtements de protection.

- Ne **JAMAIS** retirer de la fendeuse de bûches les outils et dispositifs de sécurité qui y ont été apposés par le fabricant.

- Ne **JAMAIS** laisser la machine sans surveillance lorsque le moteur est allumé.



S'assurer du plein respect de l'ensemble des règles de circulation et de sécurité locales applicables et plus particulièrement des règles en matière de santé et de sécurité sur le lieu de travail.

Porter l'équipement de protection personnelle requis lors du fendage des bûches : chaussures et gants de sécurité, vêtements ajustés et lunettes de protection.



Choisir pour le fendage un lieu suffisamment dégagé permettant d'utiliser la machine en toute sécurité, mais également de manier les bûches fendues et les éventuels outils et appareils auxiliaires.

**La fendeuse de bûches ne doit être utilisée que par une seule personne à la fois !**

### **ÉVITER LES INCENDIES**

Ne pas fumer et éviter les flammes nues lorsque vous utilisez ou remplissez à nouveau la fendeuse de bûches. Ne jamais faire fonctionner la fendeuse de bûches à proximité d'une flamme ou d'étincelles.

L'huile est inflammable et susceptible d'exploser.

### **PROTÉGER VOS MAINS**

Ne pas approcher de la machine lorsque le vérin de la fendeuse de bûches remonte. Ne pas approcher les mains des fentes et fissures qui se forment dans les bûches : celles-ci sont susceptibles de se refermer brusquement et de vous écraser les mains ou de vous amputer. Ne pas retirer les bûches coincées à la main.

### **PROTÉGER VOS YEUX ET VOTRE VISAGE**

Toute fendeuse de bûches est susceptible de projeter des objets ; si ceux-ci atteignent l'œil, ils sont susceptibles d'endommager la vue de manière irréversible. Toujours porter des lunettes de protection. Les lunettes ordinaires sont uniquement munies de verres résistants aux impacts et n'offrent pas la protection des lunettes de sécurité.



## 1.1 Consignes d'utilisation

Cette fendeuse de bûches est strictement conçue pour une utilisation par une personne seule. Ne jamais autoriser plus d'une personne à s'approcher et à travailler simultanément sur la machine.

La machine est uniquement conçue pour la préparation de bois de chauffage à partir de bûches courtes ou longues.

**ATTENTION** : toujours fendre dans le sens du grain.

Lors de la pose de la bûche sur la fendeuse, s'assurer qu'elle repose entièrement et fermement sur la tablette de travail striée.

Le fabricant considère toute autre utilisation ou méthode de fendage comme un usage impropre. S'assurer de bien respecter ces consignes de mise en place, d'utilisation, d'entretien et de réparation afin d'éviter toute blessure ou risque de dégâts.

**ATTENTION** : cette machine accepte des bûches d'un diamètre minimal de 70 mm et maximal de 400 mm.

**Danger ! Ne pas s'approcher des parties mobiles !**

## 1.2 Conditions de fonctionnement

Cette fendeuse de bûches est conçue pour fonctionner à une température ambiante comprise entre +5°C et +40°C et à une altitude maximale de 1000 m, avec un taux d'humidité ambiante inférieur à 50 % à 40°C. Elle peut toutefois être stockée et transportée à une température ambiante comprise entre -25°C et 55°C.

## 1.3

À moins d'être ingénieur professionnel, ne jamais démonter / remonter la fendeuse de bûches vous-même sous peine de courir les risques suivants :

- (1) Fuite d'huile
- (2) Perte de pression
- (3) Endommagement du moteur et/ou de la pompe
- (4) Pression trop importante pour la résistance du cylindre, etc.

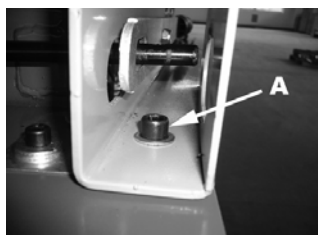
## 2. Consignes d'utilisation

### 2.1 Protège-mains

Déballer et monter les protections des leviers de commande avant de mettre en place et d'utiliser la fendeuse de bûches pour la première fois.

Les leviers de contrôle et les protège-mains sont fixés ensemble dans l'emballage.

1. Les sortir de l'emballage et les fixer aux bras.
2. Serrer le boulon A et l'écrou. Vérifier si toutes les vis sont bien serrées après l'assemblage des protège-mains.



## 2.2 Caractéristiques électriques

La fendeuse de bûches possède un moteur 400 Vca ~50 Hz et doit être branchée à une prise 400 V  $\pm 10\%$  / 50 Hz  $\pm 1$  Hz standard.

Utiliser un câble d'alimentation d'une section de 1,5 mm<sup>2</sup> minimum (5x1,5). L'alimentation passe par un interrupteur reliant électriquement la source d'électricité (la prise) au moteur.

## 2.3 Caractéristiques hydrauliques

La machine est équipée de son propre réservoir d'huile hydraulique, situé à l'intérieur de sa base, et livrée par le fabricant avec un premier plein d'huile.

ATTENTION : Toute inclinaison de la fendeuse durant le transport peut entraîner une fuite d'huile par le bouchon du réservoir.

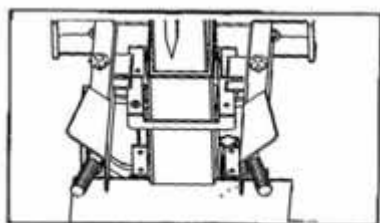
L'huile du circuit hydraulique s'épaissit à faible température. Dans ce cas, il est recommandé d'éviter tout démarrage brusque (fendage sans préchauffage du moteur), qui risquerait d'endommager le système hydraulique.

Pour éviter tout problème avec le système hydraulique à faible température ambiante, laisser le moteur tourner et faire fonctionner la fendeuse à vide plusieurs fois jusqu'à ce que l'huile du circuit hydraulique soit suffisamment chaude.

Le réglage de la soupape de régulation principale a été effectué en usine par le fabricant. La machine est donc prête à l'emploi et ne nécessite que l'installation des protège-mains sur les leviers de commande.

## 2.4 Vérification initiale (avant utilisation)

La fendeuse de bûches est équipée de commandes mécaniques de sécurité nécessitant les deux mains ; elles sont prévues pour éviter que les mains de l'opérateur ne s'approchent de la zone de danger et plus spécifiquement de la zone de mouvement du vérin durant le cycle de fendage. Il est fortement recommandé de vérifier le bon fonctionnement des commandes avant chaque nouvelle utilisation.



Pour ce faire, enclencher les deux leviers et les maintenir appuyés en même temps jusqu'à ce que le vérin ait entièrement coulissé jusqu'en bas. Si la machine est correctement installée, le coin et le vérin doivent s'arrêter immédiatement lorsque vous lâchez l'un des deux leviers.

Le vérin doit ensuite commencer à remonter en position de départ (tout en haut) lorsque vous lâchez le deuxième levier de commande.

S'assurer que le vérin ne coulisse pas vers le bas lorsque vous n'appuyez que sur un seul levier.

S'assurer que les deux leviers reviennent en position normale lorsque vous cessez d'appuyer dessus.

## 2.5 Démarrage

Avant la première utilisation, s'assurer que la fendeuse de bûches est en bon état et ne présente aucun dégât apparent.

Vérifier tous les raccords, conduites et pièces du circuit hydraulique. Aucune fuite d'huile ne doit être présente ; dans le cas contraire, la réparer.

S'assurer que toutes les sécurités et protections sont correctement montées sur la machine. Ne pas tenter de retirer ou de contourner ces sécurités !

S'assurer que l'utilisation, la lubrification, l'entretien ou les réparations que vous avez effectués ne risquent pas d'endommager la fendeuse de bûches ou d'altérer sa sécurité. En cas de problème ou de comportement inhabituel, ne pas commencer à fendre du bois tant qu'il n'aura pas été réglé.

## 2.6 Avertissement

L'emplacement choisi pour la fendeuse de bûches doit être plat, sec et solide.

S'assurer qu'aucun danger potentiel n'est présent aux alentours de la machine.

S'assurer que la zone est exempte de surfaces glissantes et d'objets pouvant vous faire trébucher. Si le sol est glissant ou givré, le traiter de manière à pouvoir vous y tenir debout en toute sécurité.

Ne jamais approcher la main des points de pincement ; elle risquerait de se faire accrocher par le mouvement du coin de fendage.

## 2.7 Réglage de la course du vérin

La course du vérin est réglée en usine sur la taille maximale des bûches. Il suffit de démarrer le moteur pour que le vérin coulisse automatiquement jusqu'au point le plus haut. Si vos bûches sont beaucoup plus courtes que la course du vérin, il est possible de régler cette dernière en conséquence.

Le réglage de la course du vérin peut s'effectuer à tout moment.

PROCÉDURE DE RÉGLAGE DE LA COURSE DU VÉRIN :



A : Vis de réglage

B : Tige

Faire descendre le vérin jusqu'à la hauteur désirée puis éteindre le moteur. Ne pas oublier de laisser la main appuyée sur l'un des leviers de commande afin d'éviter que le vérin ne remonte automatiquement en position de départ. Ensuite desserrer la vis de réglage et faire remonter la tige autant que possible. La course du vérin sera réduite d'une longueur équivalente à celle de la portion remontée de la tige.

Une fois la tige remontée suffisamment pour obtenir la course désirée, resserrer la vis

de réglage. La course du vérin est dorénavant plus courte à qu'à l'origine.  
Il est possible de repasser au réglage d'origine à tout moment en desserrant la vis de réglage, en redescendant la tige puis en resserrant la vis de réglage.

## **2.8 Réglage de la hauteur de la tablette**

La tablette de la fendeuse de bûches peut être réglée à trois hauteurs différentes (des goupilles de sécurité supplémentaires sont disponibles en cas de fixation au niveau supérieur). Ce réglage s'effectue aisément sans outils ni aide.

Procédure :

- retirer la goupille de sécurité d'un côté ;
- soulever légèrement la tablette en la tirant dans votre direction ;
- faire coulisser la tablette vers le niveau inférieur, en agripper le bord avant et le soulever légèrement. Appuyer vers le bas pour l'arrêter ;
- relâcher le bord avant de la tablette et la laisser reposer. S'assurer que les crochets arrière sont bien engagés dans les fixations.

## **2.9 Utilisation**

Démarrer le moteur et allumer la fendeuse.

Charger une bûche sur la tablette et rapprocher les deux bras contenant les leviers de commande jusqu'à ce qu'elle soit bloquée par les pinces situées sur ces derniers. Appuyer ensuite simultanément sur les deux leviers pour démarrer le cycle de fendage et enclencher le vérin, qui commence immédiatement à descendre.

**NE PAS RELÂCHER LES LEVIERS DE COMMANDE AVANT LA FIN DU CYCLE ET TANT QUE LA BÛCHE N'EST PAS FENDUE.**

En cas d'urgence, s'il est nécessaire d'arrêter l'opération, relâcher simplement les leviers de commande. Le vérin commence alors immédiatement à remonter.

Lorsque la bûche est fendue, lâcher les deux leviers de commande et laisser le vérin remonter jusqu'à sa position de départ ; il est alors prêt pour un nouveau cycle.

Ne pas tenter d'attraper le bois fendu ni de retirer de morceaux de bois de la tablette tant que la tige n'est pas revenue à sa position de départ.

Dégager la tablette des copeaux et débris de bois avant de relancer un cycle de fendage.

Lors du chargement de la bûche, s'assurer que celle-ci se situe bien au centre de la tablette et fermement posée sur son bout scié. Ne jamais poser vos mains au-dessus de la bûche lors de son chargement sur la fendeuse.

Ne pas fendre de bûches comportant de nombreuses branches ; commencer par les nettoyer et par couper les branches.

**DANGER** : les bûches tortueuses comportant des branches vertes ou sèches risquent d'éclater sous la pression du coin de fendage.

S'assurer d'avoir bien éteint le moteur avant de quitter la zone de travail.



### 2.10 Procédure de décoincage

Il peut arriver que certaines bûches, selon leur type, ne se fendent pas correctement en deux pièces. Si une bûche reste accrochée au coin de fendage, mettre la poignée de la soupape en position neutre (ce qui empêche le coin de remonter), éteindre la fendeuse et décoincer prudemment la bûche du coin à la main ou à l'aide d'un marteau.

Éviter de laisser le coin remonter si une bûche y reste accrochée : cela risquerait d'entraîner des blessures et/ou d'endommager la fendeuse.

## 3 Transport

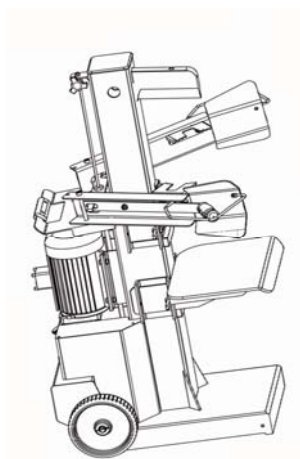
Toujours éteindre la fendeuse de bûches (débrancher le cordon d'alimentation) avant de la manipuler, de la déplacer ou de la transporter.

Cette machine est conçue pour être manipulée de manière ergonomique grâce à son train de roues.

Avant de la déplacer, lier les deux poignées de commande ensemble afin d'éviter que les bras ne basculent et ne blessent quelqu'un ou n'endommagent du matériel.

La machine peut aisément être déplacée par une personne seule.

Incliner la machine vers l'arrière afin de la faire poser sur les roues ; l'opérateur doit la tenir fermement avec une main sur la poignée de la plaque du cache et l'autre sur la poignée de la plaque située au-dessus du moteur.



## 4. Consignes d'entretien

**Ne pas installer, réparer, nettoyer ou manier la fendeuse de bûches pendant qu'elle fonctionne ni sans avoir préalablement verrouillé le coin fendeur.**

### 4.1 Entretien quotidien

Considérer l'entretien comme faisant partie intégrante de l'utilisation quotidienne de la machine. L'entretien quotidien doit inclure les éléments suivants :

- Nettoyage de la machine et de toutes ses pièces ; élimination des débris de bois, copeaux, poussières, morceaux d'écorces et autres déchets éventuels.
- Graissage des patins coulissants situés à l'intérieur du caisson du vérin coulissant.
- Vérification du niveau d'huile hydraulique et (en cas de fuite) vérification des conduites et raccords.
- Lubrification des toutes les parties mobiles.

### 4.2 Huile hydraulique

Vérifier périodiquement le niveau du réservoir d'huile hydraulique. Lors de l'opération, prendre soin d'éviter de contaminer le réservoir avec de la poussière, des copeaux de bois, de la sciure, etc.

S'assurer de ne jamais faire fonctionner la fendeuse sans huile ou avec un niveau d'huile trop faible, car cela entraîne un risque d'introduction d'air dans le circuit hydraulique. Tout manque d'huile est susceptible de dégrader le fonctionnement de la fendeuse, d'engendrer des à-coups dans les mouvements du vérin et d'endommager gravement la pompe.

Prévoir la première vidange d'huile après 25 à 30 heures de fonctionnement et les vidanges suivantes toutes les 50 heures de fonctionnement ou au minimum une fois par an.

Le bouchon de vidange d'huile se trouve au-dessous du réservoir tandis que le goulot de remplissage se trouve dans le coin supérieur droit de celui-ci.

Le système hydraulique est un circuit fermé comprenant le réservoir d'huile, la pompe à huile et la soupape de régulation. Vérifier régulièrement le niveau d'huile à l'aide de l'orifice vitré. Un niveau d'huile trop faible peut endommager la pompe. Le niveau d'huile doit arriver 1 à 2 cm en dessous de la paroi supérieure du réservoir.

Il convient d'effectuer une vidange complète de l'huile une fois par an.

- S'assurer que les parties mobiles sont à l'arrêt et que la fendeuse de bûches est débranchée du secteur.
- S'assurer qu'aucune poussière et aucun débris ne pénètre dans le réservoir d'huile.
- Récolter l'huile usagée et la recycler de manière responsable.
- Après la vidange, faire fonctionner la fendeuse à vide plusieurs fois.

Types d'huiles recommandés : DEA HD B46, Shell Tellus 10-46, Esso Nuto H 46

Lors de la vidange, ne jamais laisser l'huile s'écouler au sol ; la récolter dans un récipient scellable et la recycler conformément à la législation. Le récipient doit avoir une capacité minimale de 7 litres. En cas d'utilisation d'un récipient de volume inférieur, procéder en plusieurs fois afin d'éviter de répandre de l'huile usagée sur le sol.

L'huile usagée est une substance très polluante.

**Ne pas installer, réparer, nettoyer ou manier la fendeuse de bûches pendant qu'elle fonctionne ni sans avoir préalablement verrouillé le coin fendeur.**

Traiter tous les déchets conformément à la législation locale.

Après avoir rempli le réservoir d'huile neuve, faire fonctionner la fendeuse à vide trois à quatre fois et laisser l'air s'échapper du circuit hydraulique avant de refermer le bouchon.

#### **4.3 Patins coulissants du vérin**

Si des à-coups bruyants et irréguliers se font entendre lorsque le vérin monte et descend, graisser les patins en plastique situés à l'intérieur du caisson du vérin coulissant. Utiliser de préférence une graisse disponible dans le commerce dans votre pays.

Procéder à un essai à vide avant de reprendre le travail. Les à-coups devraient avoir disparu.

Si vous remarquez un espace important entre le caisson du vérin coulissant et le guide, il est probable que les patins coulissants soient usés ; si c'est le cas, les remplacer par des patins neufs.

### **5. Spécifications techniques**

Longueur maximale des bûches [mm] 1060 (380/580/1060 mm)

Diamètre minimal des bûches [mm] 70

Diamètre maximal des bûches [mm] 7400

Force de fendage [t] 8

Puissance du moteur [kW] 3,4 (en entrée)

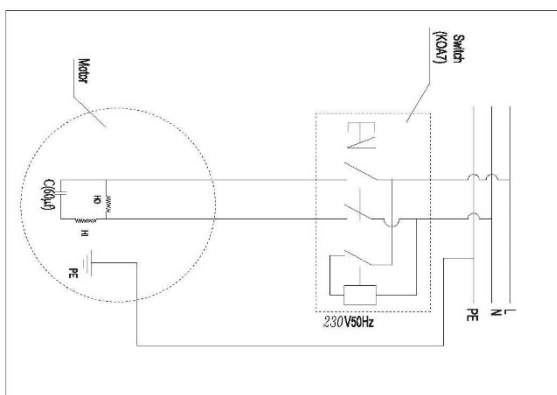
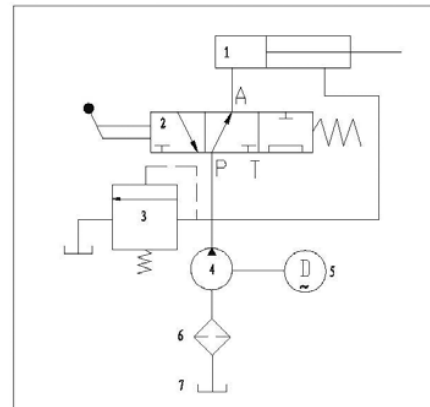
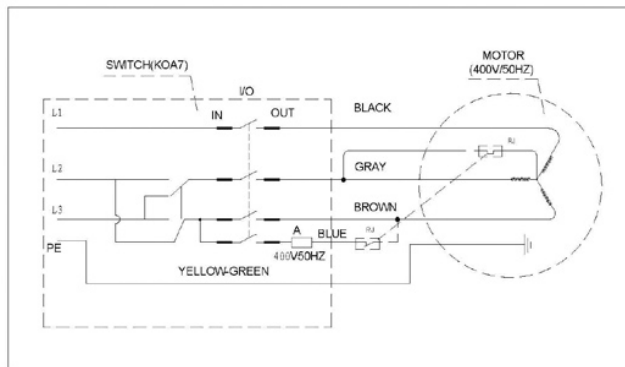
Tension : 400 V, 230 V ~50 Hz

Poids [kg] 129

Capacité du réservoir [litres] 6 l

Émissions sonores : pression acoustique = 75 dB(A), intensité acoustique = 86 dB(A)

## 6 Schéma électrique et schéma de principe du circuit hydraulique



### **ATTENTION : Confier les travaux de réparation et d'entretien électriques à des professionnels qualifiés !**

Comme pour tout outil ou appareil électrique, nous recommandons vivement l'utilisation d'un dispositif différentiel résiduel mobile (DDRM) à moins que votre domicile ou lieu de travail ne soit déjà équipé d'un disjoncteur différentiel assurant une protection contre les courants de défaut d'une intensité maximale de 0,03 A.

## 7. Facteurs de risques

### 7.1 Risques mécaniques

Le mécanisme de commande à deux mains minimise les risques liés aux parties mobiles de la machine.

La fendeuse comporte une sécurité supplémentaire empêchant son utilisation à une seule main avec la deuxième poignée enclenchée par un outil ou système mécanique.

**NE JAMAIS TENTER de contourner la commande à deux mains !**

**Danger :** l'utilisation de la fendeuse sans la commande de sécurité à deux mains augmente le risque de pincement durant le cycle de fendage.

Ne retirer aucune sécurité ni aucun dispositif de protection de la machine.

**ATTENTION :** l'utilisation de la fendeuse sans ses dispositifs de sécurité peut entraîner de graves blessures à l'opérateur ou aux personnes se trouvant à proximité

de la machine.

Ne jamais approcher les mains ni les doigts des parties mobiles. Bon nombre d'accidents liés au fendage de bûches se produisent lors de la remontée du vérin.

## 7.2 Risques électriques

Toutes les parties sous tension de la machine sont isolées ou scellées à l'intérieur de carters de protection fixes afin d'éviter tout contact accidentel. Pour des raisons de sécurité, ces carters de protection fixes ne peuvent être démontés qu'à l'aide d'outils spéciaux.

ATTENTION : ne jamais retirer de carter de protection sans avoir préalablement arrêté et débranché la machine.

## 8. Tableau de dépannage

Type de panne	Origines possibles	Solutions
Le coin ne descend pas lorsqu'on appuie sur les poignées de commande.	- Niveau d'huile trop faible	- Remplir le réservoir d'huile
Le vérin ne se rétracte pas	Voir ci-dessus	Voir ci-dessus
Le coin se déplace lentement ou ne descend pas jusqu'en bas lors du fendage d'une bûche ordinaire	- Niveau d'huile trop faible - Soupape de détente mal réglée - Pompe endommagée - Joints du vérin endommagés	- Remplir le réservoir d'huile - Régler la soupape - Remplacer la pompe - Remplacer les joints
Le vérin s'arrête lors du fendage	- Bûche trop grosse, tortueuse ou comportant de nombreuses branches	- Tourner la bûche / la changer de position
Les conduites hydrauliques chauffent trop	- Niveau d'huile trop faible - Pompe endommagée - Soupape de détente mal réglée	- Remplir le réservoir d'huile - Remplacer la pompe - Régler la soupape
Le moteur refuse de démarrer	- Fiche / prise électrique défectueuse - Câble électrique défectueux / endommagé	- Remplacer la fiche / prise électrique - Remplacer le câble
Le moteur électrique chauffe trop	- Le câble n'a pas une section suffisante - Le bobinage du moteur est endommagé	- Remplacer le câble - Remplacer le bobinage



**Waste electrical products should not be disposed of with household waste, please recycle where facilities exist, check with your local authority or retailer for recycling advice."**

Ne jetez pas vos appareils électriques avec vos déchets ménagers. Déposez-les dans des lieux appropriés afin qu'ils puissent être recyclés. Demandez conseil à votre détaillant ou avec vos responsables locaux à ce sujet.





**EuroGarden**  
since 1877

**DÉCLARATION DE CONFORMITÉ CE  
VERKLARING VAN CE-EENVORMIGHEID  
EG KONFORMITÄTSEKTLÄRUNG**



Importeur: **EUROGARDEN NV/SA**  
**Sint-Truidensesteenweg 252**  
**3300 Tienen**  
**Belgique / België / Belgien**  
**www.eurogarden.com**

Constructeur / Fabrikant / Fabrikant: **AXXOM INTERNATIONAL SPRL**  
**Rue des Poiriers 12**  
**5030 Sauvenière (Gembloux)**  
**Belgique / België / Belgien**  
**www.axxom-sprl.be**

La déclaration de conformité est utilisée sous la seule responsabilité du constructeur  
De conformiteitsverklaring wordt gebruikt onder verantwoordelijkheid van fabrikant.  
Die Konformitätserklärung ist unter alleiniger Verantwortung des Fabrikant verwendet.

Description du produit: **Fendeuse de bûches verticale**  
Product omschrijving: **Verticale houtkloofmachine**  
Produktbeschreibung: **Vertikaler Holzspalter**

Numero d'article d'importeur: **XGSHLS3500T8**  
Artikelnummer importeur  
Artikelnummer Importeur

Numero d'article de constructeur: **VLS8T-55**  
Artikelnummer fabrikant  
Artikelnummer Fabrikant

EAN: **5420035803806**

La soussignée déclare que ces produits FENDEUSE DE BÛCHES XGSHLS3500T8 est conformes aux directives: 2006/42/EG; 2006/95/EWG; 2004/108/EWG et conçu selon les normes EN 13857 EN 60204-1:1997, EN 874-1, BS EN609-1-2017.

Ondergetekende verklaart dat dit product, de HOUTKLOOFMACHINE XGSHLS3500T8 in overeenstemming is met de richtlijnen 2006/42/EG; 2006/95/EWG; 2004/108/EWG en is ontworpen volgens de normen EN 13857 EN 60204-1:1997, EN 874-1, BS EN609-1-2017.

Die unterschriebene erklärt hiermit, dass folgendes Produkt: HOLZSPALTER XGSHLS3500T8 folgenden Richtlinien entspricht 2006/42/EG; 2006/95/EWG; 2004/108/EWG entspricht und dass es entsprechend den Standards EN 13857 EN 60204-1:1997, EN 874-1, BS EN609-1-2017 entwickelt wurde.

Signé / Ondetekend / Unterzeichnung: **Tienen (BE)**  
Place / Plaats / Platz: **Kurt Van Dyck**  
Nom / Naam / Name: **General Manager EuroGarden nv**  
Function / Functie / Funktion:

Cachet / Stempel:

**EUROGARDEN NV**  
**Kurt Van Dyck**  
**General Manager**



**EuroGarden**

since 1877



IMPORTED BY:  
EUROGARDEN NV/SA  
SINT-TRUIDENSESTEENWEG 252  
3300 TIENEN – BELGIUM  
[info@eurogaren.be](mailto:info@eurogaren.be)  
[www.eurogarden.be](http://www.eurogarden.be)

