

7 TON VERTICALE HOUTKLIVER HANDLEIDING

VOOR UW VEILIGHEID

ZORG ERVOOR DAT U DE HELE HANDLEIDING HEBT GELEZEN EN BEGREPEN VOORDAT U MET DE MACHINE AAN HET WERK GAAT

TYPENUMMER: GS-LSV7T (met benzine motor)

SERIENUMMER:

Zowel typenummer als serienummer staan op het hoofdlabel. Noteer de nummers en bewaar zo op een veilige plaats voor toekomstig gebruik.

Bewaar deze handleiding goed voor toekomstige raadpleging

INHOUD

Inleiding

Technische gegevens

Symbolen

Veiligheid

Gebruiksomstandigheden

Uitpakken

Inhoud van de verpakking

Opzetten en klaarmaken voor gebruik

De houtkliver naar de werkerrein brengen

Bedienen van de houtkliever

Hydraulische olie verversen De wig scherp

Problemen opsporen en verhelpen

Hydraulisch schema

Schematisch overzicht onderdelen

INLEIDING

Uw nieuwe houtkliever zal vast en zeker beantwoorden aan uw verwachtingen. De machine is vervaardigd volgens strikte kwaliteitsnormen om te voldoen aan de hoogste prestatiecriteria. U zult merken dat uw nieuwe machine eenvoudig en veilig te bedienen is. Als u er goed zorg voor draagt, kun u er jarenlang staat op maken.

Lees de handleiding zorgvuldig helemaal door, voordat u met uw nieuwe houtkliever aan het werk gaat. Neem vooral de veiligheidspunten en waarschuwingen goed in acht.

De houtkliever is uitgerust met heel wat voorzieningen die het werk vlugger en gemakkelijker doen gaan. Bij de ontwikkeling van de machine kregen veiligheid, betrouwbaarheid en prestaties de hoogste prioriteit. Door het doordachte ontwerp is de machine gemakkelijk te bedienen en te onderhouden.

De **motorfabrikant** is verantwoordelijk voor alles wat met de motor te maken (prestaties, nominaal vermogen, specificaties, garantie, service...). Meer informatie hierover vindt u in de **motorhandleiding**, die afzonderlijk bij de machine wordt geleverd.

SPECIFICATIES

Technische gegevens

Typenummer	GS-LSV7T
Motor	3,5 CV
Grootte Ø	12cm ~ 32cm
blokken Lengte	104cm / 78cm / 52cm
Maximale kracht	7t
Hydraulische druk	17,8MPa
Tankinhoud hydraulische olie	6l
Slag van de plunjer	475mm
Voorwaartse snelheid	4,9cm/s
Terugtreksnelheid	22,3cm/s
Geluidsniveau	88,1dB(A) onbelast; 93,0 dB(A) onder volle belasting
Totale Lengte	107cm
afmeting Breedte	46cm
Hoogte	103cm
Gewicht	125kg

MILIEUASPECTEN



Recycle ongewenste materialen in plaats van ze als afval te verwijderen. Alle gereedschappen, slangen en verpakkingen moeten worden gesorteerd en naar het plaatselijke inzameling-/recycling-centrum worden gebracht, zodat ze op een milieuveilige manier kunnen worden verwerkt.

SYMBOLEN

Op de kenplaat van uw machine kunnen symbolen voorkomen. Deze symbolen duiden op belangrijke informatie over het product of verwijzen naar instructies voor het gebruik ervan.



Lees deze instructies helemaal, voordat u met de machine aan het werk gaat.



Houd de werkplek op orde! Rommel op de werkplek kan leiden tot ongevallen.

	De knalpot, drijfwerkkast of cilinder niet aanraken als de motor heeft gedraaid.
	Let op! Voorwerpen kunnen worden weggeslingerd.
	Probeer nooit beveiligingsvoorzieningen te omzeilen of uit te schakelen.
	Draag veiligheidsschoenen.
	Draag veiligheidshandschoenen.
	Draag een veiligheidsbril. Draag gehoorbescherming.
	Open vuur en roken zijn verboden.
	Houd omstanders weg bij de werkplek.
	Voorkom verwondingen door de splijtwig.
	Houd uw handen altijd weg bij de bewegende delen van de machine.
	Verwijder houtblokken die vastzitten nooit met de hand.
	Voor u begint met het schoonmaken of uitvoeren van onderhoudswerk aan de machine, moet u altijd de krachtbron volledig uitschakelen.
	Verwijder afgewerkte olie op een milieuvriendelijke manier.

VEILIGHEID

Algemene veiligheidsvoorschriften

Inzicht in de werking van de machine.

Lees de hele handleiding bij de machine, en de labels die op de machine zijn aangebracht, en zorg ervoor dat u de instructies en aanwijzingen begrijpt. Zorg ervoor dat u inzicht krijgt in de toepassingsmogelijkheden en beperkingen van de machine – en in de specifieke potentiële risico's en gevaren die met het gebruik ervan verbonden zijn.

Maak u grondig vertrouwd met de bedieningsorganen van de machine, en de correcte bediening ervan. Weet hoe u de machine snel tot stilstand kunt brengen en de bedieningsorganen buiten werking kunt stellen.

Zorg ervoor dat u alle instructies en veiligheidsmaatregelen die in de **motorhandleiding** worden uiteengezet hebt gelezen en begrepen. Deze handleiding wordt afzonderlijk bij de machine geleverd. Probeer nooit de machine te bedienen voordat u volledig begrijpt hoe u de **motor** correct moet bedienen en onderhouden en op welke manier u ongevallen met persoonlijk letsel en/of materiële schade kunt voorkomen.

De werkplek

In een gesloten ruimte mag u de motor nooit starten of laten draaien. De uitlaatgassen zijn gevaarlijk: ze bevatten koolmonoxide, een reukloos en dodelijk gas. Gebruik de machine dus alleen op een goed geventileerde plaats in open lucht. Gebruik de machine nooit in omstandigheden waar het zicht beperkt is of waar er te weinig licht is.

Gebruik de machine nooit op een steile helling.

Persoonlijke veiligheid

Gebruik de machine nooit als u onder invloed van drugs of alcohol bent, of van geneesmiddelen die een invloed zouden kunnen hebben op uw vermogen om de machine goed te bedienen.

Draag geschikte werkkleding: een zware lange broek, laarzen en werkhandschoenen. Draag geen korte broek, loszittende kledingstukken of sieraden. Zorg ervoor dat uw haar niet langer dan de schouders hangt. Houd uw haar, kleren en handschoenen uit de buurt van bewegende onderdelen. Losse kledingstukken, juwelen of lang haar kan worden gegrepen door bewegende onderdelen.

Gebruik de veiligheidsuitrusting. Bij het gebruik van een houtkliever kunnen voorwerpen worden weggeslingerd. Deze voorwerpen kunnen in de ogen terechtkomen, en dit kan permanente oogschade tot gevolg hebben. Draag altijd een veiligheidsbril. Aan de werkomstandigheden aangepaste beschermingsmiddelen zoals een stofmasker, een veiligheidshelm en gehoorbeschermingsmiddelen verminderen het risico op persoonlijk letsel.

Probeer nooit beveiligingsvoorzieningen te omzeilen of uit te schakelen. Controleer regelmatig de goede werking van deze voorzieningen.

Gebruik de machine niet als de motor niet meer met de gasklepbediening kan worden in- of uitgeschakeld. Motorgereedschap dat niet met de gasklepbediening van de motor kan worden in- of uitgeschakeld, is gevaarlijk en moet worden vervangen.

Blijf alert, let op wat u doet en gebruik uw gezond verstand bij het bedienen van de machine.

Reik niet te ver voorover. Gebruik de machine niet als u op blote voeten bent, of als u sandalen of ander licht schoeisel draagt. Draag veiligheidsschoeisel, dat uw voeten beschermt en het risico op uitglijden op gladde oppervlakken beperkt. Sta nooit bovenop de machine. Zorg dat u altijd stevig staat en dat u uw evenwicht niet verliest. Zo hebt u meer controle over de machine als zich een onverwachte situatie voordoet.

Voorkom onopzettelijk starten van de machine. Zorg ervoor dat de gasklepbediening uit staat voordat u de machine vervoert, of voor u er service- of onderhoudswerkzaamheden aan uitvoert. De machine vervoeren of eraan werken terwijl de gasklepbediening open staat is vragen om ongevallen.

Brandstofveiligheid

Brandstof is licht ontvlambaar, en brandstofdampen kunnen ontploffen bij contact met een ontstekingsbron. Neem voorzorgmaatregelen bij het hanteren van de brandstof, om de kans op ernstig persoonlijk letsel te beperken.

As u brandstof bijvult of de tank leegmaakt, gebruik dan een goedgekeurde brandstofhouder, en doe dit altijd in open lucht, op een goed geventileerde plaats. Als u met de machine aan het werk bent – en zeker als u brandstof bijvult – mag u niet roken en moet u vonken, open vuur en andere ontstekingsbronnen uit de buurt houden. Vul nooit brandstof bij terwijl de machine binnen staat.

Houd geaarde geleidende voorwerpen (bijv. gereedschap) weg van bloot liggende stroomvoerende elektrische onderdelen en verbindingen om vonkvorming en vonkontladingen te voorkomen. Een elektrische vonk zou brandstofdampen immers kunnen ontsteken.

Voordat u brandstof bijvult, moet u de motor altijd stoppen en laten afkoelen. Neem de vuldop nooit van de tank en vul nooit brandstof bij terwijl de motor draait of terwijl de motor nog heet is. Gebruik de machine nooit als u weet hebt van lekken in het brandstoftoevoersysteem.

Neem de vuldop van de tank langzaam af, zodat de overdruk weg kan.

Doe de brandstoftank nooit te vol. Vul de tank nooit meer dan tot 12,5 cm (½") lager dan de onderste rand van de vulhals, zodat er nog ruimte is voor de uitzetting van de brandstof (door de warmte van de motor en/of door de zon op de tank).

Breng de vuldoppen op de tank en de brandstofhouder weer goed aan en veeg eventueel gemorste brandstof zorgvuldig op. Gebruik de machine nooit als de vuldop niet goed op zijn plaats zit.

Vermijd het ontstaan van een ontstekingsbron voor gemorste brandstof. Als brandstof wordt gemorst, mag u niet proberen de machine op die plaats te starten. Verplaats de machine weg van de gemorste brandstof en voorkom het ontstaan van een ontstekingsbron tot de brandstofdampen weg zijn.

Bewaar brandstof in speciaal daarvoor bestemde en goedgekeurde houders.

Bewaar de brandstof op een koele, goed geventileerde plaats, veilig verwijderd van mogelijke ontstekingsbronnen (vonken, open vuur...).

Bewaar brandstof (of de machine met brandstof in de tank) nooit in een gebouw of een ruimte waar brandstofdampen in aanraking kunnen komen met een vonk, open vlam, of een andere ontstekingsbron (bijv. een waterverwarmer, oven, droger of iets dergelijks). Laat de motor afkoelen voor u de machine in een gesloten ruimte plaatst.

Gebruik en onderhoud van de machine

De machine nooit optillen of verplaatsen terwijl de motor draait.

Bij het verplaatsen van de machine mag u in geen geval rennen. Stap altijd rustig.

Forceer de machine nooit. Gebruik de gepaste machine voor de juiste toepassingen. De juiste machine zal de klus beter klaren en vooral veiliger, en tegen de snelheid waarvoor ze ontworpen is.

Verander de afstelling van de toerentalregelaar niet, en overbelast de motor niet. De toerentalregelaar controleert het maximale veilige bedrijfstoerental van de motor.

Laat de motor niet tegen hoog toerental draaien als u geen hout aan het kloven bent.

Kom nooit met handen of voeten in de buurt van de bewegende onderdelen van de machine.

Vermijd contact met warme brandstof, olie, uitlaatgassen en hete oppervlakken. Raak de knalpot of de motor zelf niet aan. Deze onderdelen worden erg heet als de machine in gebruik is. Ze blijven ook na het uitschakelen van de machine nog een tijdje heel erg warm. Laat de motor afkoelen voor u de machine regelt of afstelt, of voor u onderhoudswerkzaamheden uitvoert.

Als de machine een ongewoon geluid begint te produceren of begint te trillen, moet u de motor onmiddellijk uitschakelen, de bougiekabel losmaken, en nakijken wat de oorzaak kan zijn. Ongewone geluiden of trillingen zijn doorgaans een waarschuwing dat er iets aan de hand is.

Gebruik alleen toebehoren en accessoires die door de fabrikant zijn goedgekeurd. Als u dat niet doet, kan dit persoonlijk letsel tot gevolg hebben.

Zorg voor een goed onderhoud van de machine. Controleer de machine op slecht uitgelijnde of klemmende bewegende onderdelen, gebroken onderdelen of enige andere toestand van de machine die de werking ervan nadelig zou kunnen beïnvloeden. Als de machine beschadigd is, moet u ze laten repareren vóór u ze gebruikt. Heel wat ongelukken worden veroorzaakt door slecht onderhouden gereedschap.

Houd de motor en de knalpot vrij van gras, droge bladeren, overmatig smeervet of roetaanslag, om het brandrisico te beperken.

Houd kloofgereedschap scherp en schoon. Goed onderhouden snijgereedschap met scherpe snijranden loopt minder snel vast en is beter beheersbaar.

Gooi of sproei nooit water of een andere vloeistof over de machine. Houd de handgrepen droog, schoon, en vrij van houtresten. Maak de machine schoon na elk gebruik.

Leef de milieuwetten en -regels na bij de verwijdering van brandstof, olie, en dergelijke.

Bewaar de machine als ze niet wordt gebruikt buiten bereik van kinderen en laat er nooit mensen mee werken, die niet met de werking vertrouwd zijn of die de inhoud van deze handleiding niet kennen. In de handen van onervaren gebruikers is deze machine gevaarlijk.

Service

Vooraleer u begint met het schoonmaken of afstellen van de machine of met het uitvoeren van reparaties of inspecties, moet u de motor uitschakelen en moet u zich ervan vergewissen dat alle bewegende delen van de machine tot stilstand zijn gekomen. Kijk altijd goed na of de gasklepbediening van de machine in de stand "STOP" staat. Maak de bougiekabel los en houd de kabel weg bij de bougie om te voorkomen dat de motor per ongeluk start.

Laat uw machine onderhouden en repareren door bevoegde reparateurs die uitsluitend identieke vervangingsonderdelen gebruiken. Zo wordt de veiligheid van de machine gewaarborgd.

Specifieke veiligheidsregels

Vermijd gevaarlijke omstandigheden. Gebruik de houtkliever altijd op een droge, vaste en vlakke ondergrond. Gebruik de houtkliever nooit op een gladde, natte, modderige of bevroren ondergrond. De plaats waar u de machine wilt opstellen moet vrij zijn van hoog gras, struikgewas of andere belemmeringen. Er moet ruim voldoende plaats zijn voor de bediening van de machine, en de persoon die de machine bedient moet daarbij altijd alert blijven. Houd de werkplek schoon en goed verlicht. Als de werkplek er rommelig bijligt, is de kans op ongevallen en verwondingen veel groter. Voorkom struikelen: laat geen gereedschap, houtblokken of machineonderdelen rondslingeren op de werkplek. Gebruik de houtkliever niet op plaatsen waar het te nat of te vochtig is, en stel de machine niet bloot aan de regen. Gebruik de machine niet waar verfdampen of dampen van oplosmiddelen of brandbare stoffen een potentieel gevaar vormen.

Inspecteer de houtkliever. Controleer de houtkliever voor u de machine start. Houd de beschermkappen op hun plaats en in goede staat. Maak er een gewoonte van om telkens na te kijken of alle sleutels en stelgereedschap van de machine verwijderd zijn, voor u deze start. Vervang beschadigde, ontbrekende of defecte onderdelen voor u de machine gebruikt. Controleer of alle moeren, bouten, schroeven, hydraulische koppelingen, slangklemmen, enz. goed aangedraaid zijn en vast zitten. Controleer altijd het peil van de hydraulische olie in de tank. Gebruik de houtkliever nooit als deze mechanische defecten vertoont of als er nog reparaties moeten worden uitgevoerd.

Voorkom brand. Tijdens het bijvullen van de tank of het werken met de houtkliever mag u niet roken of open vuur maken. Gebruik de machine nooit in de buurt van een open vlam of vonk. Olie is ontvlambaar en kan ontploffen.

Houd omstanders op afstand. Laat telkens niet meer dan één persoon de houtkliever laden en bedienen. Houd

omstanders – bezoekers, kinderen, en ook huisdieren – weg van de werkplek, in het bijzonder als de houtkliever in gebruik is. Alleen de persoon die de houtkliever bedient mag bij de machine staan – en dan nog alleen in de veilige zone zoals in deze handleiding omschreven. Laat nooit iemand anders helpen als u een geklemd houtblok moet vrijmaken. Wie jonger is dan 16 mag de houtkliever niet bedienen. Als de machine wordt bediend door iemand die nog geen 18 is, dan moet deze persoon de nodige opleiding gekregen hebben en over de vaardigheden beschikken om dit op een veilige en correcte manier te doen. Toezicht van een volwassene is daarbij altijd vereist.

Inspecteer het houtblok. Probeer nooit blokken te kloven die spijkers, draad of iets dergelijks bevatten. Zorg er altijd voor dat de twee einden van het blok zo haaks mogelijk staan op de lengteas. Zo voorkomt u dat het blok wegglijdt of -schuift als er druk op wordt uitgeoefend. Takken moeten vlak langs de stam worden afgezaagd.

Vermijd verwondingen door onvoorziene ongevallen. Reik bij het bedienen van de houtkliever nooit over de werkingszone van de wig. Leg de houtblokken nooit op een zodanige manier klaar dat u over de machine heen moet reiken om het volgende blok te nemen. Gebruik alleen uw handen om de bedieningshendels te bedienen. Gebruik nooit een voet, knie, touw of een ander hulpmiddel.

Let bij het werken altijd erg goed op de beweging van de wig en de plunjer. Probeer nooit een blok in de houtkliever te laden terwijl de plunjer in beweging is. Houd uw handen altijd weg bij de bewegende delen van de machine. Probeer nooit twee houtblokken boven op elkaar te kloven. Als u dat toch doet, zou een van de blokken kunnen wegspringen en tegen u aan vliegen.

Bescherm uw handen. Tijdens de terugkeerbeweging van de plunjer moet u uw handen van de houtkliever houden – de machine stopt automatisch aan het einde van deze beweging. Houd uw handen ook weg van scheuren, barsten en spleten in het houtblok. Die kunnen plots dichtklappen en daarbij uw vingers of handen knellen of zelfs amputeren. Verwijder houtblokken die vastzitten nooit met de hand. Als een blok vastzit in de machine, volg dan de instructies hierna. Stop de motor. Maak het houtblok los door er met een hamer een fikse neerwaartse klap op te geven.

Forceer de machine nooit. Gebruik de houtkliever niet voor werkzaamheden waarvoor de machine niet bestemd is. Breng onder geen enkele omstandigheid wijzigingen aan de houtkliever aan. Deze machine werd ontworpen en geconstrueerd om te worden gebruikt in overeenstemming met de bedieningsinstructies. Het aanbrengen van wijzigingen aan de machine, of het gebruik ervan op zodanige wijze dat de nominale capaciteit of gebruiksmogelijkheden worden omzeild, kan leiden tot ernstige en mogelijk zelfs fatale ongevallen en maakt in elk geval de garantie ongeldig. Probeer nooit houtblokken te kloven die groter zijn dan de afmetingen vermeld in de tabel met de technische gegevens. Dit zou gevaarlijk kunnen zijn en kan schade aan de machine veroorzaken.

Laat de machine nooit onbeheerd draaien. Ga niet weg bij de machine vóór ze volledig tot stilstand is gekomen.

Schakel de drijfkracht helemaal uit. Leg de machine stil als ze niet in gebruik is en voordat u aanpassingen aanbrengt, onderdelen vervangt, begint met de reiniging of andere werkzaamheden uitvoert aan de houtkliever. Raadpleeg de technische handleiding voor u begint met onderhoudswerk.

Denk aan het milieu. Breng afgewerkte olie naar een geautoriseerd inzamelpunt en/of volg de bepalingen die gelden in het land waar de houtkliever wordt gebruikt. In geen geval lozen in riool, afvoerleidingen, bodem of water.

Onderhoud uw houtkliever zorgvuldig. Maak de machine na elk gebruik goed schoon. De houtkliever werkt het best en het veiligst als hij goed schoon is. Volg de instructies voor het smeren. Kijk vóór gebruik alle hydraulische afdichtingen, slangen en koppelingen na. De bedieningshendels en de hoofdschakelaar moeten altijd schoon, droog en vrij van olie en vet worden gehouden.

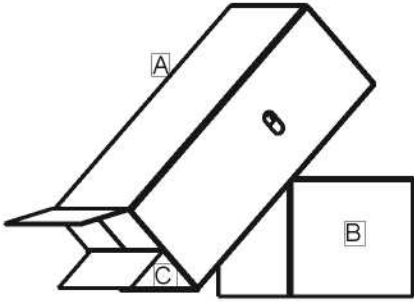
Zorg dat er geen kinderen in de bergruimte kunnen komen. Als de machine niet in gebruik is, houd ze dan achter slot in de bergruimte. Berg de houtkliever op buiten bereik van kinderen en van andere personen die niet bevoegd zijn om de machine te gebruiken.

GEBRUIKSOMSTANDIGHEDEN

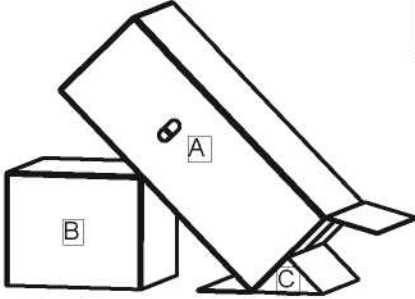
Deze houtkliever is ontworpen voor gebruik bij omgevingstemperaturen tussen +5C en 40C, en voor installatie op een hoogte van niet meer dan 1000 m boven zeeniveau. De vochtigheidsgraad moet minder bedragen dan 50% bij 40C. De machine kan worden opgeslagen of getransporteerd bij omgevingstemperaturen tussen –25C en +55C.

UITPAKKEN

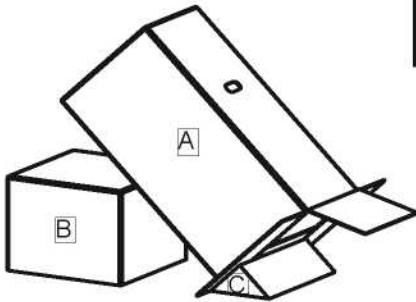
1



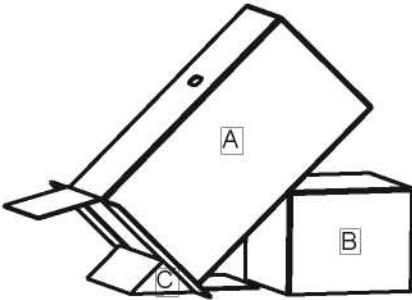
2



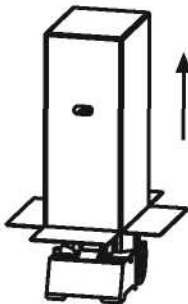
3



4

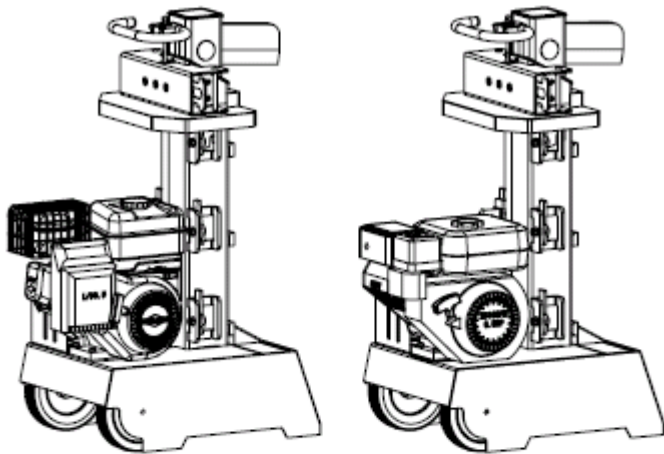


5

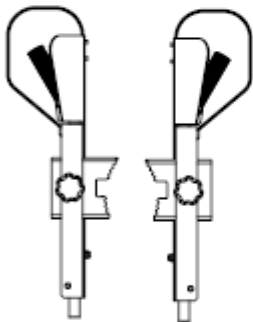


Er zijn minstens twee mensen nodig voor het uitpakken van de houtkliever. Neem de volgende stappen om de houtkliever op de grond te plaatsen door de verpakking naar elke kant 45° te kantelen. Zet blok (B) op zijn plaats zodat het de verpakking (A) van de houtkliever steunt op een punt iets boven het midden van de verpakking. De andere kant van blok (B) moet tegen een vast voorwerp (bijv. een muur) rusten. Om wegschuiven te voorkomen, moet u een wig (C) onder de gekantelde verpakking (A) plaatsen. Nu kunt u de kartonnen verpakking van de houtkliever verwijderen.

INHOUD VAN DE VERPAKKING



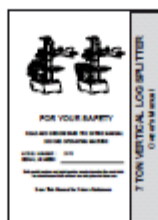
A



B



C

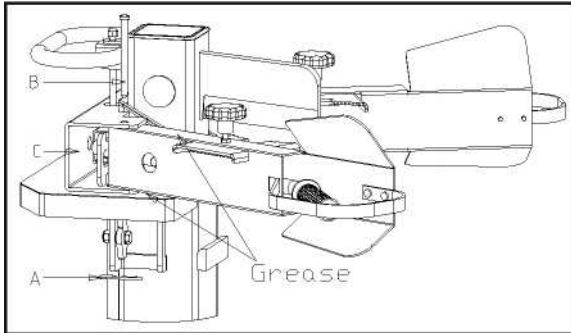


D

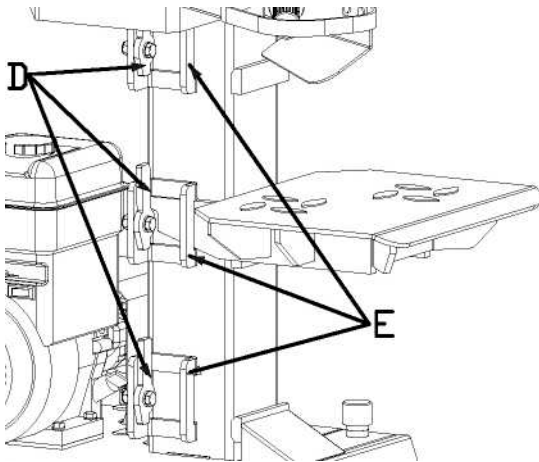
- A. Houtklieverframe 1 stuk
- B. Samenstel van bedieningshendel en afscherming 2 stuks
- C. Afneembare steunplaat 1 stuk
- D. Handleiding 2 stuks

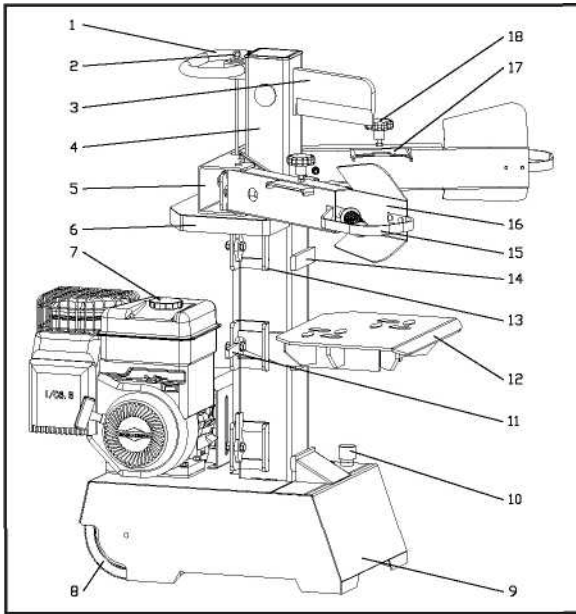
KLAAR MAKEN VOOR GEBRUIK

Trek stift (A) uit om borgpen (B) te verwijderen. Breng een dun laagje vet aan op beide oppervlakken van de afscherming van de bedieningshendels, zoals op de illustratie aangeduid. Breng het samenstel van bedieningshendels en afscherming aan en kijk na of het uiteinde van de bedieningshendel goed past in de sleuf van de aansluitbeugel (C). Zet het samenstel van bedieningshendel en afscherming vast op zijn plaats met de borgpen (B) en stift (A). Volg dezelfde stappen om het samenstel van bedieningshendel en afscherming ook aan de andere kant van de machine te installeren.

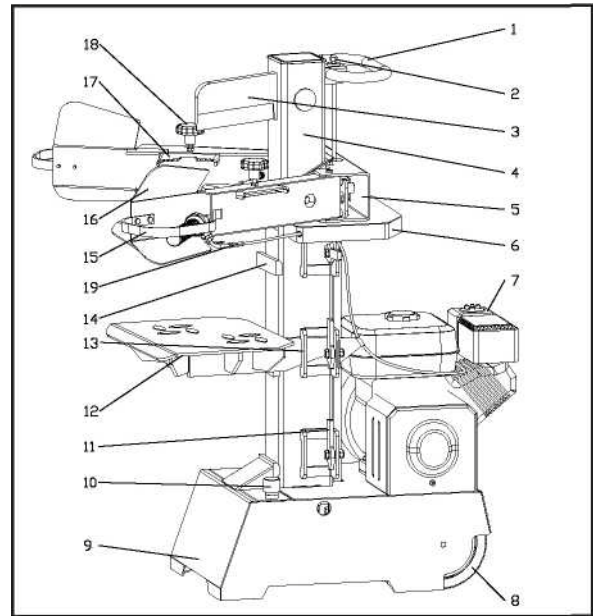


Er zijn op de machine drie posities voorzien voor het aanbrengen van de steunplaat, voor het kloven van blokken van verschillende lengte. Bij elk van deze posities zijn vergrendelhaken (D) voorzien. Breng de steunplaat op de gewenste hoogte aan in de beugels (E). Draai de vergrendelhaken (D) aan de twee kanten over 90 graden om de steunplaat vast te zetten.





Motortype: 122432



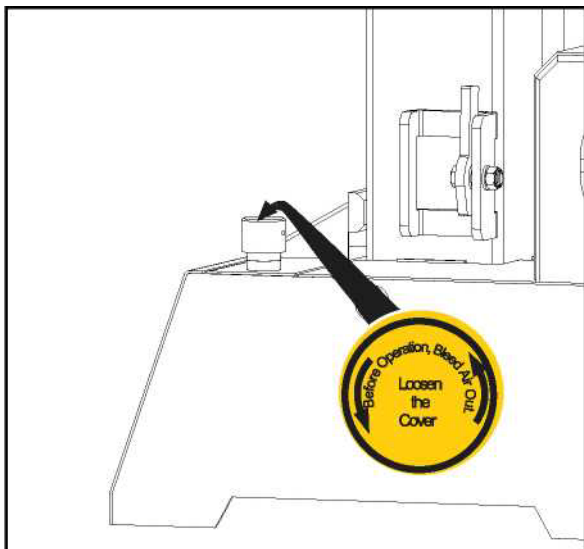
Motortype ZS168F8

Maak uzelf vertrouwd met de bedieningsorganen, uitrusting en voorzieningen van de houtklierer, zoals getoond in de illustraties.

- | | |
|--|--|
| 1. Transporthendel | 11. Vergrendelhaak van de steunplaat |
| 2. Regelstang voor de plunjerslag | 12. Steunplaat |
| 3. Kloofwig | 13. Zijbeugel voor steunplaat |
| 4. Plunjer | 14. Frontbeugel voor steunplaat |
| 5. Aansluitbeugel voor de bedieningshendels | 15. Bedieningshendel |
| 6. Bovenste motorscherm | 16. Afscherming van de bedieningshendels |
| 7. Oliereservoir | 17. Verstelbare houtblokhouders |
| 8. Wielen | 18. Instelknop van de houtblokhouders |
| 9. Machinevoet | 19. Trekstang v/d gasklep |
| 10. Dop van het oliereservoir / Ontluchtingsstop | |

Voordat u de houtklierer start, moet u het hydraulisch systeem ontluchten. Draai de dop van het reservoir van de hydraulische olie een paar slagen los, zodat de lucht vlot het reservoir in en uit kan. Tijdens het werken met de machine moet de luchtstroom door de ontluchtingsstop van het reservoir merkbaar zijn.

Voordat u de houtklierer verplaatst, moet u de dop van het reservoir goed aandraaien, om te voorkomen dat olie wordt gemorst.



ALS DE DOP VAN HET OLIERESERVOIR NIET WORDT LOSGEDRAAID, BLIJFT DE LUCHT IN HET HYDRAULISCH SYSTEEM GEVANGEN. DOOR DE VOORTDURENDE COMPRESSIE EN DECOMPRESSIE VAN DEZE LUCHT GAAN DE AFDICHTINGEN VAN HET HYDRAULISCHE SYSTEEM STUK. DIT KAN LEIDEN TOT BLIJVENDE SCHADE AAN DE HOUTKLIEVER.

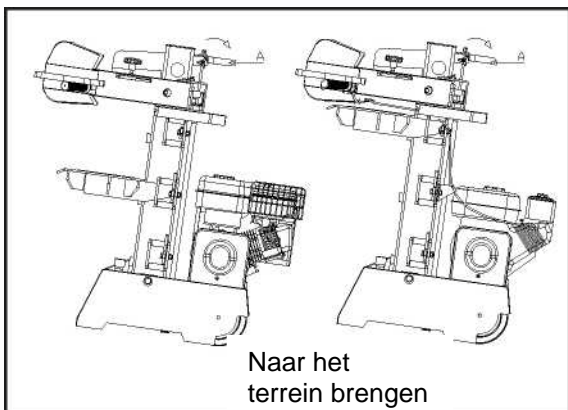


VOORZIE DE MOTOR VAN MOTOROLIE VOORDAT U MET DE MACHINE AAN HET WERK GAAT.

CONTROLEER HET PEIL VAN DE HYDRAULISCHE OLIE VOOR U DE MACHINE GEBRUIKT.

DE HOUTKLIEVER NAAR HET WERKTERREIN BRENGEN

De houtkliever is uitgerust met twee wielen, voor kleine verplaatsingen. Om de houtkliever naar het werktein te brengen, moet u de machine bij de transporthendel (A) een beetje kantelen. Kijk eerst na of de dop van het oliereservoir goed toegedraaid is.

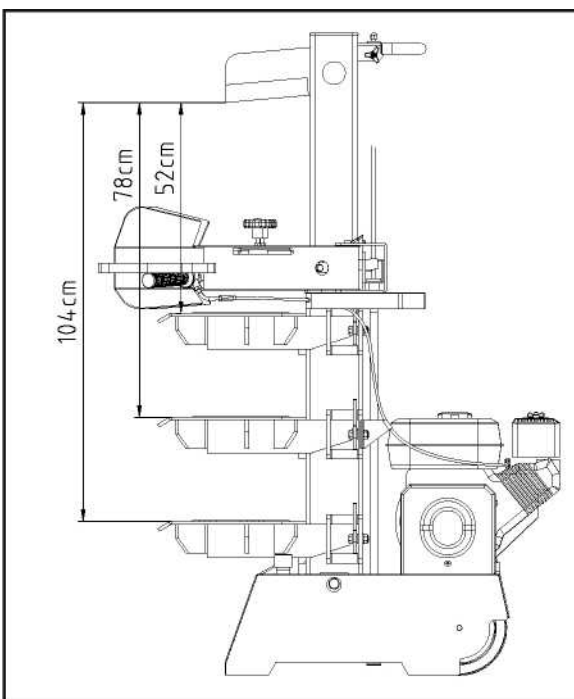
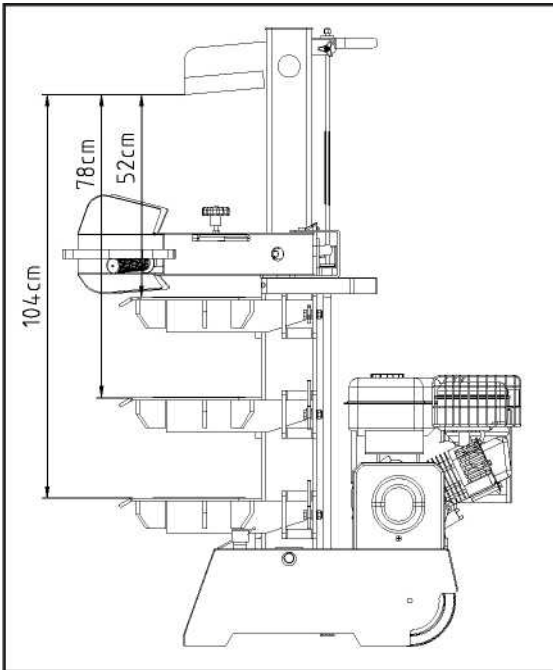


Als u een kraan gebruikt, moet u de hijsband rond de machinebehuizing aanbrengen. Probeer de houtkliever nooit op te hijsen aan de transporthendel (A).

BEDIENEN VAN DE HOUTKIEVER

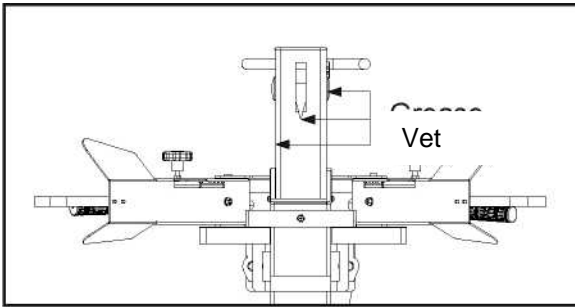
1. Plan uw werkterrein. Werk veilig en bespaar werk door op voorhand te plannen. Leg de houtblokken klaar waar u er gemakkelijk bij kunt. Kies een handige plaats waar u het gekloven hout kunt stapelen, of laad het meteen op een oplegger of een ander vervoermiddel.

2. Leg de blokken klaar voor het kloven. Met deze houtkliever kunt u blokken met een lengte tot 104cm verwerken. Als u grote takken en stukken stam verzaagt, zaag dan geen stukken die langer zijn dan 100 cm. Er zijn drie standen voor de steunplaat: voor het splitsen van blokken tot 52cm, 78cm en 104cm, respectievelijk. Breng de steunplaat aan in de positie die geschikt is voor de lengte van de blokken die u wilt kloven, en zet de steunplaat vast met de borghaken.



Probeer nooit verse houtblokken te kloven. Droge blokken laten zich veel gemakkelijker kloven, en blijven veel minder gemakkelijk vastzitten in de machine.

3. Voor u met de machine aan het werk gaat, moet u een dunnen laag vet aanbrengen op de zijvlakken van de plunjer. Dit zal de levensduur van de plunjer aanzienlijk verlengen.



4. Open de ontluuchtingsopening. Draai de dop van het oliereservoir altijd een paar slagen los wanneer de machine wordt gebruikt. Draai de dop na het werk telkens goed dicht.

5. Start de motor. De plunjer zou automatisch naar de hoogste stand moeten gaan. Als de plunjer met de wig zich al in de hoogste stand bevindt op het moment waarop de motor wordt gestart, grijp dan de bedieningshendels vast en druk naar beneden, de plunjer met de wig zou nu ook omlaag moeten bewegen.

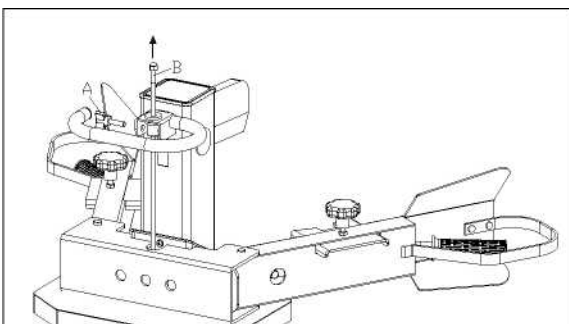
6. Als u bij extreem lage temperatuur moet werken, laat dan de motor gedurende 15 minuten onbelast draaien om de hydraulische olie op te warmen.

7. Controleer voor u met de machine aan het werk gaat of de bediening met twee handen goed werkt. Doe dit als volgt:

- (1) Druk beide bedieningshendels naar beneden. De kloofwig beweegt omlaag tot ongeveer 5cm boven de hoogste stand van de steunplaat.
- (2) Laat een van beide bedieningshendels los. De wig zou in de oorspronkelijke stand moeten blijven.
- (3) Laat beide hendels los. De plunjer gaat automatisch omhoog naar de hoogste stand.

8. Het instellen van de plunjerslaglengte gaat als volgt:

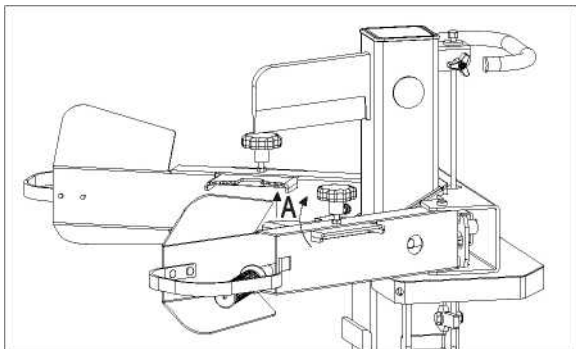
- (1) Breng de kloofwig in de gewenste stand. De hoogste stand van de slaglengte van de wig moet ongeveer 3 tot 5cm hoger zijn dan de lengte van de blokken die moeten worden verwerkt.
- (2) Laat een van de bedieningshendels los, of schakel de motor uit.
- (3) Gebruik de L-sleutel om de stelschroef (A) los te draaien. Breng de afstelstang (B) omhoog tot u voelt dat de veer erbinnen de stang (B) begint tegen te houden. Draai de stelschroef (A) aan.
- (4) Laat beide bedieningshendels los en start de motor.
- (5) Controleer de bovenste stand van de kloofwig.



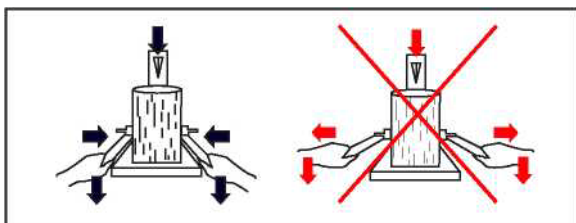
9. Plaats een houtblok op de kloover. Plaats het blok verticaal op de steunplaat en zorg ervoor dat het ook vlak op de plaat rust. Kijk na of de wig en de steunplaat haaks contact maken met de uiteinden van het houtblok. Probeer nooit een blok schuin te kloven.

Kloof het blok in de richting van de draad van het hout. Plaats het blok nooit dwars in de houtkliever. Dit zou gevaarlijk kunnen zijn en ernstige schade aan de machine kunnen veroorzaken.

10. Stel de blokhouders (A) in volgens de diameter van het blok, om zo de meest comfortabele hoek voor de bedieningshendels te krijgen.



11. Houd het blok met de klembeugels in de afscherming van de bedieningshendels. Breng de hendels omlaag om het kloven te starten. Als u een van de hendels loslaat, stopt de beweging van de kloofwig onmiddellijk. Als u de hendels allebei loslaat, keert de kloofwig terug naar de bovenste stand.



12. Stapel de gekloofde blokken ordelijk. Zo blijft het werkterrein ordelijk en slingert er niks rond waarover u zou kunnen struikelen.

Als u de gekloofde blokken en houtspaanders zomaar laat liggen, creëert u hiermee een gevaarlijke werkomgeving. Ruim de werkplek dus regelmatig op, om te voorkomen dat u zou uitglijden, struikelen of vallen.

HYDRAULISCHE OLIE VERVERSEN

Het hydraulische systeem is een gesloten systeem met een oliereservoir, een oliepomp en een stuurklep. Controleer het oliepeil regelmatig met de peilstok. Als het oliepeil te laag is, kan dit leiden tot beschadiging van de oliepomp. Het oliepeil zou zich ongeveer 1 tot 2 cm lager dan de bovenrand van de olietank moeten bevinden. De olie moet één keer per jaar volledig worden vervangen.

- Vergewis u ervan dat alle bewegende delen van de machine tot stilstand zijn gekomen en dat de motor gestopt is.
- Controleer eerst of er geen vuil of ongerechtigeden in het oliereservoir zijn terechtgekomen
- Vang de afgewerkte olie op en recycle/verwijder in overeenstemming met de milieuvorschriften.
- Na het vervangen van de olie moet u de houtkliever een paar keer de kloofcyclus laten uitvoeren zonder blok (onbelast).

De volgende types hydraulische olie zijn aanbevolen voor het hydraulische systeem van de houtkliever:

SHELL Tellus 22

ARAL Vitam GF22

MOBIL DTE 11

BP Energol HLP-HM 22

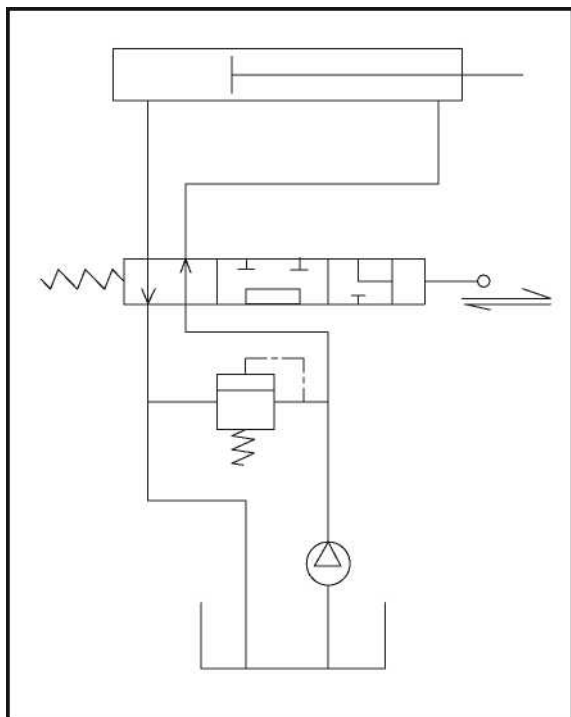
DE WIG SCHERPEN

De houtklier is uitgerust met een versterkte kloofwig met behandeld blad. Na langdurig gebruik en telkens wanneer nodig moet de wig met een fijne vijl worden aangescherpt (wegvijen van bramen en verwijderen van botte delen van de snijrand).

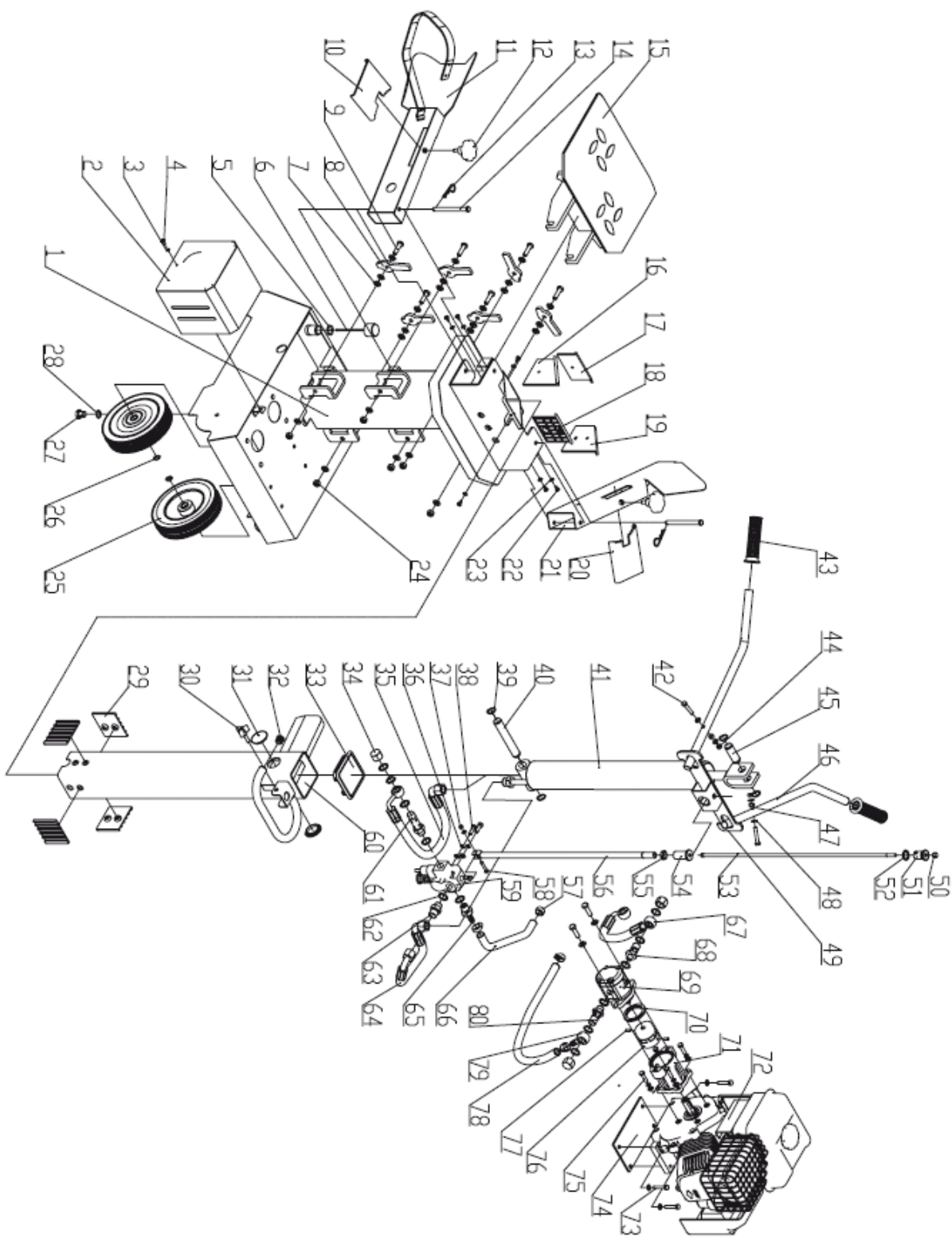
PROBLEMEN OPSPOREN EN VERHELPE

PROBLEEM	WAARSCHIJNLIJKE OORZAAK	GESUGGEREERDE OPLOSSING
De motor start niet	Onvoldoende olie in de motor	Motorolie bijvullen
	De schakelaar staat uit ("OFF")	Zet de schakelaar aan ("ON")
De motor draait, maar de houtklier werkt niet	De klep is niet geopend omdat de aansluitstukken los zitten	Onderdelen controleren en goed vastzetten
	Bedieningshendels of aansluitstukken verbogen	Repareer de verbogen onderdelen
	Peil van de hydraulische olie te laag	Controleer het oliepeil en vul bij
De houtklier werkt, maar produceert abnormale geluiden en trillingen	Peil van de hydraulische olie te laag	Controleer het oliepeil en vul bij

HYDRAULISCH SCHEMA



Schematisch overzicht onderdelen (motortype: 122432)



Schematisch overzicht onderdelen (motortype: ZS168F8)

