

**GLORIA®**



**Grastrimmer**  
*akkurat 70*

Art.-nr.: 267.0000

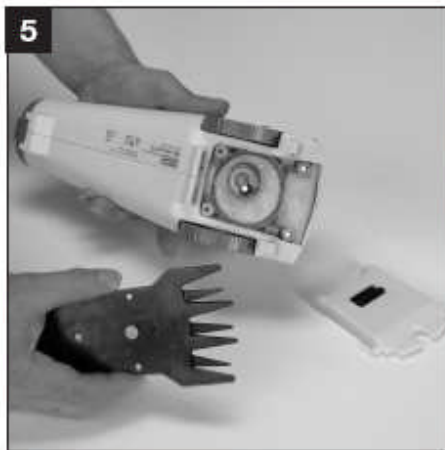
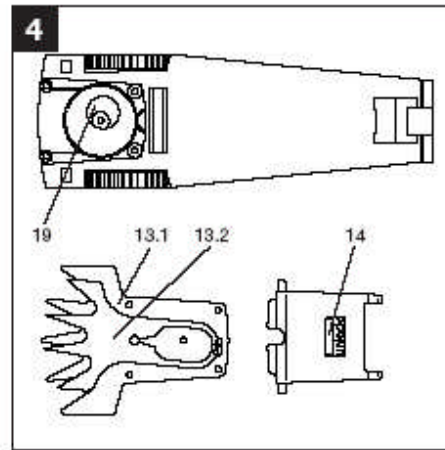
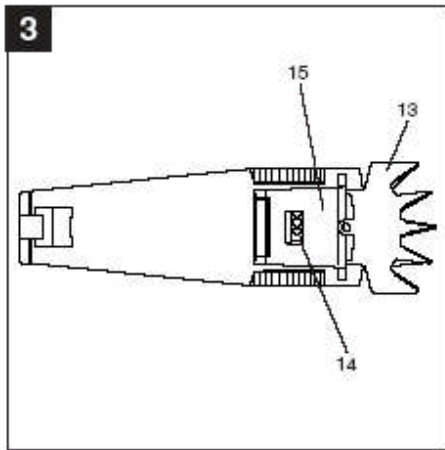
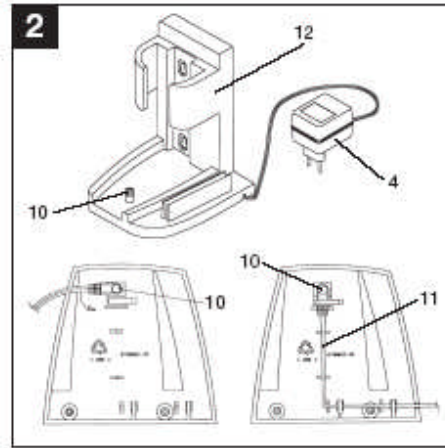
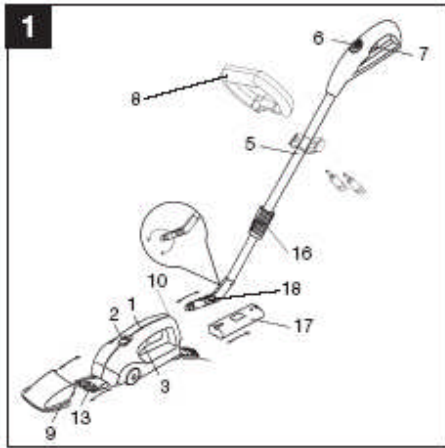


**Combitrimmer**  
*akkurat 90*

Art.-nr.: 268.0000

976396-02/02.05/0dP





## Technische gegevens

### Gastrimmer / combitrimmer

Motorspanning ..... 4,8 V  
 Beschermingsklasse ..... III

### akkurat 70

4,8 V  
 III

### akkurat 90

7,2 V  
 III

### Gastrimmer

Looptijd (bij onbelast lopen) ..... 35 min.  
 Mesbreedte ..... 70 mm  
 Gewicht (zonder telescoopsteel, met accu) 0,75 kg

50 min.  
 90 mm  
 1,2 kg

### Struikschaar

Looptijd (bij onbelast lopen) ..... ----  
 Meslengte ..... ----

120 min.  
 160 mm

### Accublok (NiCd)

Nominale spanning ..... 4,8 V / 1,3 Ah  
 Laadtijd ..... max. 5 - 8 u.

7,2 V / 1,7 Ah  
 max. 5 - 8 u.

### Oplader

Ingangsspanning ..... 230 V  
 Nominaal ingangsvermogen ..... 8 W  
 Uitgangsspanning ..... 6 V  
 Laadstroom ..... 450 mA  
 Uitgangsvermogen ..... 2,7 VA  
 Beschermingsklasse ..... III □

230 V  
 10 W  
 9 V  
 450 mA  
 4,05 VA  
 III □

Geluidsvermogeniveau ..... 78 dB (A)

83 dB (A)

## Onderdelenlijst

Wend u zich voor het bijkopen van (reserve)onderdelen tot het vermelde serviceadres. Geef bij de bestelling beslist het onderdeelnummer op.

	akkurat 70	akkurat 90
Aanduiding	Onderdeelnummer:	Onderdeelnummer:
Struikmes	-----	727904.0000
Beschermkap	540351.0000	540351.0000
Reserveaccu	727900.0000	727910.0000
Oplader	727897.0000	727911.0000
Messnelbevestiging	727901.0000	727901.0000
Gastrimmermes	727899.0000	727909.0000

## GLORIA Haus- und Gartengeräte GmbH

D-58456 Witten  
 Därmannsbusch 7  
 Tel. + 49 23 02 / 700-0  
 Fax + 49 23 02 / 700-46  
 www.gloriagarten.de

## Verklaring van overeenkomst

GLORIA Haus- und Gartengeräte GmbH  
Därmannsbusch 7  
D-58456 Witten

bevestigt, dat de  
Accugrastrimmer *akkurat 70*  
Accucombitrimmer *akkurat 90*

met de geharmoniseerde norm  
98/37/EG

en de Europese normen  
EN 60335  
DIN EN 0730  
prEN 14875 (CEN/1C 144/N 238: 11/2002)

en de acculaders  
SI - 06045  
SI - 09045

met de Europese normen  
EN 60335-2-29/A 11:1997  
EN 50075:1990

overeenkomen.

Witten, 25-01-2006



Hans-Georg Wellerdiek  
Hoofd constructie



## Inhoud

Overzicht	3
Veiligheidsinstructies	3
Gebruiksdoeleinde	5
Functiebeschrijving	6
Oplaadproces	6
Telescoopsteel monteren	7
Bediening	7
Onderhoud en reiniging	8
Afvalverwerking en milieubescherming	9
Garantie	9
Verklaring van overeenkomst	10
Technische gegevens	11

## Overzicht

- 1 Grastrimmer
- 2 Inschakelblokkering
- 3 In- / uitschakelknop
- 4 Oplader
- 5 Telescoopsteel
- 6 Inschakelblokkering telescoopsteel
- 7 In- / uitschakelknop telescoopsteel
- 8 Extra handgreep (*akkurat 90*)
- 9 Mesbeschermkap
- 10 Oplaadbus
- 11 Oplaadsnoer
- 12 Wandhouder
- 13 Mes compleet
- 13.1 Niet-beweeglijk schaarblad
- 13.2 Beweeglijk schaarblad
- 14 Beveiligingsschakelaar
- 15 Messnelbevestiging
- 16 Hoogteverstellingsschroef
- 17 Accu
- 18 Borgknop
- 19 Excenterschijf

## Veiligheidsinstructies

**Dit apparaat kan bij ondeskundig gebruik ernstige verwondingen veroorzaken. Voordat u met het apparaat gaat werken, dient u de gebruiksaanwijzing en de veiligheidsinstructies zorgvuldig te lezen en u goed vertrouwd te maken met alle bedieningsonderdelen.**

### Betekenis van de symbolen op het apparaat



#### Waarschuwing!

Lees de gebruiksaanwijzing alvorens het apparaat in gebruik te nemen.



#### Waarschuwing!

Gereedschap loopt uit.



Houd derden uit de buurt van de gevarenzone.



Draag oogbescherming.



Gebruik het apparaat niet in de regen en laat het niet met regen in aanraking komen.



Houd handen en voeten uit de buurt van snijgereedschap.



Gooi elektrisch gereedschap niet bij het huisvuil, maar breng het naar een recyclepunt waar rekening wordt gehouden met de milieueisen.

### Betekenis van de symbolen op de accu



NiCd



Cd

De accu bevat cadmium. Breng opgebruikte accu's naar een verzamelpunt voor lege batterijen. Gooi de accu niet bij het huisvuil, in het vuur of in het water.

## Betekenis van de symbolen op de oplader



Lees de gebruiksaanwijzing.



Gebruik het apparaat uitsluitend in gesloten ruimtes.



Beschermingsklasse II



Veiligheidstransformator



Veiligheidstemperatuurbegrenzer



Polariteit

- **Controleer het apparaat, het snoer en de stekker vóór het opladen en vóór elk gebruik.** Wanneer er schade wordt vastgesteld, mag het apparaat niet worden gebruikt. Reparaties mogen uitsluitend door een vakman worden uitgevoerd. Open het apparaat niet!
- **Houd kinderen uit de buurt.** Bewaar het op een veilige, voor kinderen onbereikbare plaats in droge, gesloten ruimtes.
- **Let op!** Houd handen en voeten uit de buurt van de snijmesses. Nadat het apparaat is uitgeschakeld, loopt het snijmes nog korte tijd uit.
- **Draag geschikte werkkleding** zoals stevige schoenen met een antislipzool, een sterke, lange broek, handschoenen en een veiligheidsbril. Draag geen wijde kleding of sieraden, omdat deze door bewegende delen kunnen worden gegrepen. Gebruik het apparaat niet, wanneer u op blote voeten loopt of open sandalen draagt.
- **Laat andere personen het apparaat niet aanraken.** Houd het apparaat uit de buurt van mensen, vooral kinderen, en van huisdieren. Onderbreek de werkzaamheden, wanneer deze zich in de buurt bevinden.
- **Maak u met uw omgeving vertrouwd** en let op mogelijke gevaren die u tijdens de werkzaamheden in bepaalde omstandigheden niet kunt horen.

Wij zijn niet aansprakelijk voor schade die door onze apparaten is veroorzaakt, voor zover deze werd veroorzaakt door ondeskundige reparatie, het gebruik van andere dan originele onderdelen of door een ongeoorloofd gebruik.

## Afvalverwerking en milieubescherming

Wanneer het apparaat op een dag niet meer wordt gebruikt, of wanneer het apparaat zo intensief is gebruikt dat u het moet vervangen, dan dient u het op milieuvriendelijke wijze af te voeren.

De accu bevat cadmium. Breng defecte of opgebruikte accu's naar een verzamelpunt voor lege batterijen. Open de accu niet en gooi deze niet bij het huisvuil, in het water of in vuur. Machines horen niet bij het huisvuil. Geef het apparaat af bij een afvalverwerkingspunt. De gebruikte kunststofdelen en metalen onderdelen kunnen op soort worden gescheiden en zo naar een recyclingpunt worden gebracht. Vraag met betrekking tot dit punt informatie bij uw dealer. Bescherm ook micro-organismen in uw tuin. Laat deze vóór het maaien opschrikken, zodat ze hun toevlucht kunnen zoeken in een ander deel van de tuin.

Gooi gemaaid gras niet in de vuilnisbak, maar verspreid het als mulchlaag onder struiken en bomen.

## Garantie

Op dit apparaat geven wij de wettelijke garantie. Schade die te wijten is aan natuurlijke slijtage, overbelasting of ondeskundige bediening, blijft van de garantie uitgesloten. Bepaalde onderdelen zijn onderhevig aan een normale slijtage en zijn van de garantie uitgesloten. Hiertoe behoren met name messen, accu en tandwiel, voor zover de klachten niet te wijten zijn aan materiaalfouten. Voorwaarde voor garantiEVERGOEDINGEN is bovendien, dat de in de gebruiksaanwijzing vermelde instructies m.b.t. reiniging en onderhoud in acht werden genomen. Schade die is ontstaan door materiaal- of fabricagefouten, wordt kosteloos verholpen door een vervangende levering of reparatie. Voorwaarde is, dat het apparaat geheel gemonteerd en met koop- en garantiebewijs aan de dealer wordt teruggegeven.



Reinig het apparaat na ieder gebruik. Verwijder gemaaid of geknipt materiaal dat aan het mes blijft plakken uitsluitend wanneer het apparaat is uitgeschakeld. Gebruik uitsluitend scherpe snijmesses, om een goed maieresultaat te verkrijgen en het apparaat en de accu te ontzien. Belast het apparaat tijdens de werkzaamheden niet zo sterk, dat het stopt. Neem de instructies voor het onderhoud en de reiniging van het apparaat in acht.


#### Gebruik als grastrimmer

1. Duw het apparaat op de wieltjes over de grond. Zo krijgt u een gelijkmatige maaihoogte. De telescoopsteel maakt het werk gemakkelijker.
2. Gras kan het beste worden gemaaid, wanneer het droog en niet te hoog is.

#### Gebruik als struikschaar (alleen bij *akkurat 90*)

1. Beweeg het apparaat gelijkmatig naar voren.
2. Door de dubbelzijdige mesbalk kan er in beide richtingen worden gesnoeid of door middel van heen- en weerbewegingen van de ene kant naar de andere.

#### Messen vervangen

 **Haal de accu uit het apparaat voordat u de messen vervangt.**

1. Schuif de beveiligingsschakelaar (14) aan de onderzijde van het apparaat in de stand „UNLOCK“ en verwijder de messnelbevestiging (15), (zie afb. 3, 4, 5).
2. Verwijder het complete mes (13).
3. Plaats het nieuwe mes. Het niet-beweeglijke mesblad (13.1) moet daarbij naar buiten wijzen (zie afb. 4). Tijdens de montage moet het beweeglijke schaarblad (13.2) met de excenterschijf (19) van de aandrijving overeenkomen.
4. Plaats de messnelbevestiging (15) terug en schuif de beveiligingsschakelaar (14) in de stand „LOCK“.
5. Zet de accu weer in het apparaat.

## Onderhoud en reiniging



**Laat werkzaamheden die niet in deze handleiding staan beschreven, uitvoeren door een servicedienst die door ons is gemachtigd. Gebruik uitsluitend originele onderdelen van GLORIA.**

**Haal de accu uit het apparaat, voordat u het apparaat onderhoudt. Draag hand-schoenen wanneer u omgaat met de messen.**

Voer de volgende onderhouds- en reinigingswerkzaamheden regelmatig uit. Daardoor is een lang en betrouwbaar gebruik gewaarborgd:

- Controleer het apparaat vóór elk gebruik op zichtbare gebreken, zoals losse, versleten of beschadigde onderdelen. Controleer of de schroeven in de mesbalk goed vastzitten.
- Controleer of afdekkingen en veiligheidsvoorzieningen beschadigd zijn en of ze correct vastzitten. Vervang deze indien nodig.
- Reinig het mes na ieder gebruik zorgvuldig. Wrijf het met een vettige lap af of sproei het in met een onderhoudsspray voor metaal.
- Kleine schaarden in de snijkanten kunt u zelf afvlakken. Scherp daartoe de snijkanten met een oliesteen. Uitsluitend scherpe messen zorgen voor een goed maieresultaat.
- Botte, verbogen of beschadigde messen moeten worden vervangen. **Let op!** Gebruik uitsluitend originele (reserve-)onderdelen van GLORIA.
- Houd het apparaat altijd schoon. Gebruik geen reinigings- of oplosmiddelen. U zou het apparaat daarmee onherstelbaar kunnen beschadigen. Chemische stoffen kunnen de kunststofdelen van het apparaat aantasten.
- Bewaar het apparaat droog en vorstvrij in de bijgeleverde mesbeschermer, buiten reikwijdte van kinderen in de wandhouder.

- **De messen dienen regelmatig op slijtage te worden gecontroleerd. Botte messen vormen een overbelasting voor de machine. Schade die daaruit voortvloeit, valt niet onder de garantie.**
- **Gebruik uitsluitend (reserve)onderdelen die door GLORIA worden geleverd en aanbevolen.** Het gebruik van vreemde onderdelen leidt onmiddellijk tot het vervallen van de aanspraak op garantie.
- **Gebruik het apparaat niet in de buurt van ontbrandbare vloeistoffen of gassen.** Dek de contacten van de accu af, wanneer u deze apart bewaart. Bij kortsluiting door een metaal voorwerp bestaat brand- en explosiegevaar.
- **Defecten die het gevolg zijn van ondeskundige bediening vallen niet onder de garantie.**
- **De oplader** mag uitsluitend in droge ruimtes worden gebruikt. Bij niet-naleving bestaat brand- of explosiegevaar.
- **De bediener** of gebruiker is verantwoordelijk voor ongevallen van andere mensen of schade aan hun eigendom.
- **Gebruik tijdens het transporteren of tijdens de opslag altijd de mesbeschermer.** Bewaar het apparaat en de oplader op een droge plaats en buiten reikwijdte van kinderen.
- **Behandel het apparaat zorgvuldig.** Houd de gereedschappen scherp en schoon om beter en veiliger te kunnen werken. Neem de onderhoudsvoorschriften in acht.
- **Overbelast uw apparaat niet.** Werk uitsluitend in het aangegeven vermogensbereik. Gebruik geen machines met een gering vermogen voor zwaar werk. Gebruik het apparaat niet voor doeleinden waarvoor het niet bedoeld is.
- **Onderhoud:** neem de accu uit het apparaat, voordat het wordt onderhouden en wanneer er onderdelen worden vervangen.

Probeer het apparaat niet zelf te repareren, tenzij u hiervoor een opleiding heeft gevolgd. Alle werkzaamheden die niet in deze handleiding staan vermeld, mogen uitsluitend worden uitgevoerd door servicediensten die door ons zijn gemachtigd.

Laat werkzaamheden die niet in deze handleiding staan beschreven, uitvoeren door een servicedienst die door ons is gemachtigd. Gebruik uitsluitend originele onderdelen. Draag handschoenen wanneer u omgaat met de messen.

- **Correct gebruik van accu en oplader:** Schakel het apparaat tijdens het opladen niet in. Let erop, dat de netspanning overeenkomt met de gegevens op het typeplaatje van de oplader. Het apparaat mag uitsluitend worden gebruikt met de bijbehorende originele accu's. Bescherm de accu en de oplader tegen vocht en stof en open deze niet. Laat een opgewarmde accu afkoelen alvorens deze op te laden. De oplader mag niet op een brandbare ondergrond worden gebruikt vanwege de opwarming die zich tijdens het opladen voordoet. Temperaturen hoger dan 50°C zijn schadelijk voor de accu. Stel de accu daarom niet gedurende langere tijd bloot aan sterke zoninstraling en leg deze niet op verwarmingselementen.

## Gebruiksdoeleinde

### *akkurat 70/90*

De apparaten zijn met het snijmes uitsluitend bedoeld voor het maaien van gras langs randen en op kleine oppervlakken.

### *akkurat 90*

Met het struikmes kunnen alleen dunne uitlopers zoals b.v. van buxus en sierstruiken worden geknipt.

### *akkurat 70/90*

Elk ander gebruik dat in deze handleiding niet uitdrukkelijk is toegestaan, kan leiden tot schade aan het apparaat en kan een serieus gevaar vormen voor de gebruiker. Het apparaat is bestemd voor gebruik door volwassenen. Het is verboden het apparaat te gebruiken bij regen of in een vochtige omgeving.

De fabrikant is niet aansprakelijk voor schade die werd veroorzaakt door gebruik dat in strijd is met de voorschriften of door een verkeerde bediening. De apparaten zijn uitsluitend bedoeld voor gebruik in privé-tuinen.

## Funcatiebeschrijving

### Grastrimmer *akkurat 70*

### Combitrimmer *akkurat 90*

Bij gebruik als grastrimmer wordt als snijrichting een mes met meerdere tanden gebruikt. Dit beweegt zich heen en weer op een eveneens getande contrablade; het resultaat is een schaarachtige beweging. Om comfortabel en snel te kunnen werken, is de grastrimmer ook voorzien van een telescoopsteel en wieltjes. De functie van de bedieningsonderdelen kunt u vinden in de volgende beschrijvingen.

### Alleen bij combitrimmer *akkurat 90*

De **combitrimmer *akkurat 90*** is een combinatieapparaat met twee verwisselbare snijrichtingen.

Bij gebruik als struikschaar wordt als snijrichting een dubbelzijdige mesbalk gebruikt. Tijdens het knippen bewegen de snijtanden van het snijmes zich lineair heen en weer ten opzichte van het niet-gescherpte schaarblad. De snijtanden zijn om veiligheidsredenen aan de zijkant afgerond en verplaatst gerangschikt om het risico op verwondingen te verminderen.

## Oplaadproces



**Stel het accublok niet bloot aan extreme omstandigheden zoals warmte en schokken. Er bestaat verwondingsgevaar door uitlopende elektrolytoplossing! Spoel bij contact met het accuzuur met water of neutralisatiemiddel en breng een bezoek aan een arts, wanneer het zuur in contact met de ogen enz. is gekomen. Bescherm de accu tegen hitte en vuur. Explosiegevaar!**



De buitenzijde van apparaat en accu moet schoon en droog zijn, voordat u de oplader aansluit. Schakel het apparaat tijdens het opladen niet in.

- De oplader mag uitsluitend in droge ruimtes worden gebruikt.
- Een accu die nieuw is of langere tijd niet werd gebruikt, moet eerst worden opgeladen en bereikt zijn volledige vermogen pas na 5 oplaad-/ontlaadcycli. Wanneer u de accu op de juiste manier gebruikt, kan deze tot wel 1000 keer opnieuw worden opgeladen.
- U bereikt een lange levensduur van de accu door deze regelmatig te belasten. Zodra de mesbewegingen merkbaar langzamer worden, dient u een andere, volgeladen accu te plaatsen of de leegrakende accu weer volledig op te laden.
- **Voorkom dat de accu volledig ontlad. Defecten die het gevolg zijn van ondeskundige bediening vallen niet onder de garantie.**
- Een aanzienlijk verkorte gebruikstijd ondanks oplading geeft aan, dat de accu versleten is en moet worden vervangen. Gebruik uitsluitend originele reserveaccu's, die u via de servicedienst kunt aanschaffen.
- Laad de accu vóór het eerste gebruik volledig op en belast deze niet door hem meerdere keren kort achter elkaar te gebruiken en dan weer op te laden. Neem in elk geval de telkens geldige veiligheidsinstructies in acht evenals bepalingen en voorschriften met betrekking tot milieubescherming.

### *akkurat 70*

1. Steek de oplaadbus (10) van het oplaadsnoer (11) in de oplaadstekker die zich aan de achterkant van het apparaat bevindt. Sluit pas na de oplader op een stopcontact aan.
2. Het oplaadlampje op het apparaat dat rood gaat branden, geeft aan dat er netspanning op het apparaat staat en dat het apparaat op de juiste manier is geplaatst. **Het apparaat schakelt niet uit bij volledige oplading. De oplaadtijd bij een volledige oplading bedraagt max. 5-8 uur.**
3. Trek na het oplaadproces eerst de stekker uit het stopcontact, voordat u de oplaadbus uit het apparaat trekt.

### *akkurat 90*

1. Monteer de wandhouder (12) vóór het eerste oplaadproces in de buurt van een stopcontact. (zie afb. 2).
2. Neem de wandhouder weg en steek de oplaadbus (10) van het oplaadsnoer (11) in de opening aan de onderzijde van de wandhouder. Draai de bus 90°.
3. Zet het opslaadsnoer vast in de snoerklemmen.
4. Steek het apparaat (1) in de wandhouder met oplaadbus om het op te laden en sluit de oplader aan op een stopcontact (zie afb. 5).
5. Het oplaadlampje op het apparaat dat rood gaat branden, geeft aan dat er netspanning op het apparaat staat en dat het apparaat op de juiste manier is geplaatst. **Het apparaat schakelt niet automatisch uit bij volledige oplading. De oplaadtijd bij een volledige oplading bedraagt max. 5-8 uur.**
6. Trek na het oplaadproces eerst de stekker uit het stopcontact, voordat u het apparaat uit de wandhouder neemt.

Wanneer het apparaat langer wordt opgeladen, verbruikt u onnodig energie en het apparaat zou bij een te lange oplading schade kunnen oplopen. **Let erop, dat uw apparaat nooit langer dan maximaal 8 uur wordt opgeladen. Bij overlading vervalt de aanspraak op garantie.**

## Telescoopsteel monteren

(*akkurat 90* : uitsluitend in combinatie met het grastrimmermes)



De telescoopsteel is uitsluitend bedoeld om comfortabel met het grastrimmermes op de grond te kunnen werken.

1. Schroef de extra handgreep (8) op de telescoopsteel vast (alleen bij *akkurat 90*).
2. Steek de telescoopsteel (5) in de daartoe bestemde opening aan de achterzijde van het apparaat (1) totdat deze vastklikt (zie afb. 1).
3. Stel de hoogte van de steel in met behulp van de hoogteverstellingsschroef (16), zodat deze bij uw lichaamsgrootte past.
4. Het apparaat kan nu op de handgreep van de telescoopsteel worden in- en uitgeschakeld, nadat de inschakelblokkering is losgelaten (6) door middel van de in-/uitschakelknop (7).
5. Voor de demontage drukt u de borgknop (18) in en trekt u de telescoopsteel uit het apparaat.

## Bediening



Neem de bepalingen m.b.t. geluidshinder en de plaatselijke voorschriften in acht. Het gebruik van het apparaat kan op sommige dagen (b.v. zon- en feestdagen), tijdens bepaalde tijden (middagpauzes, nachtrust) of in speciale gebieden (b.v. kuuroorden, klinieken etc.) beperkt of verboden zijn.

### In- en uitschakelen

1. Verwijder de mesbeschermkap (9) alvorens het apparaat in te schakelen.
2. Om het apparaat in te schakelen, schuift u de inschakelblokkering (2) naar voren. Terwijl u de inschakelblokkering ingedrukt houdt, drukt u de in-/uitschakelknop (3) in en laat u vervolgens de inschakelblokkering los. Het apparaat loopt op de hoogste snelheid.
3. Om het apparaat uit te schakelen, laat u de in-/uitschakelknop los.

Wanneer u de telescoopsteel gebruikt, kunt u het apparaat op de handgreep in- en uitschakelen (6, 7).



**Nadat het apparaat is uitgeschakeld, bewegen de messen nog enige tijd verder. Laat de messen volledig tot stilstand komen. Raak de bewegende messen niet aan en rem deze niet af. Verwondingsgevaar!**

### Werkinstructies

Algemene werkinstructies



Let er tijdens het maaien op, dat er geen voorwerpen zoals draad, metalen onderdelen, stenen enz. in het mes terecht komen. Dit kan leiden tot schade aan de snijrichting. Schakel het apparaat onmiddellijk uit wanneer de messen door vaste voorwerpen worden geblokkeerd.