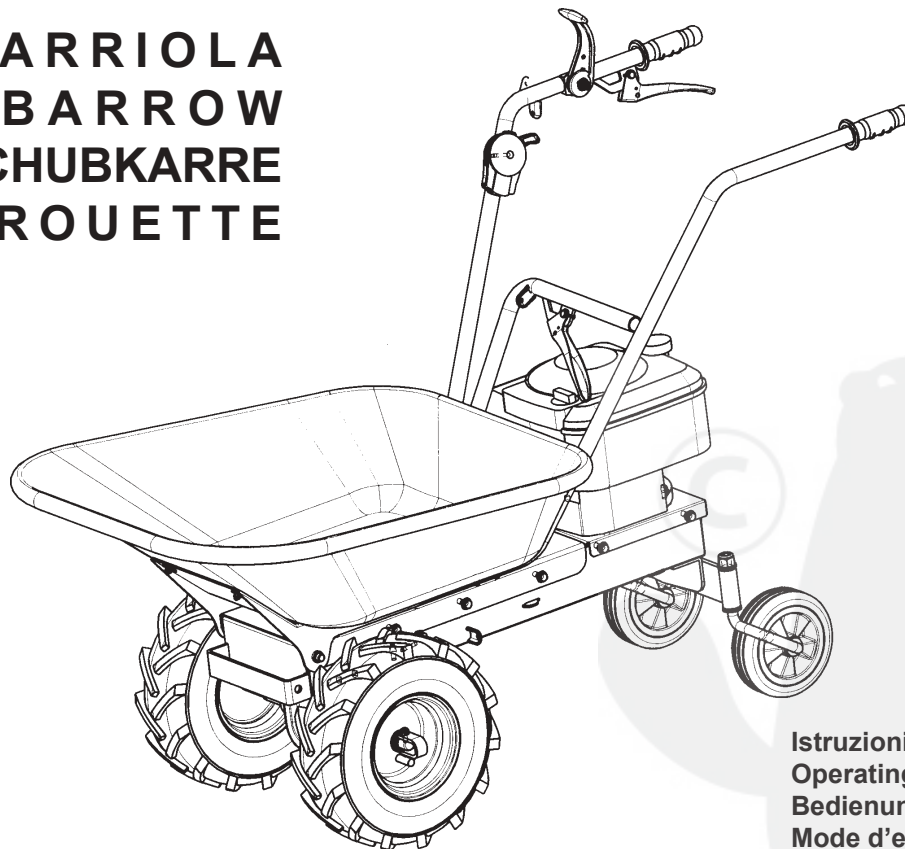
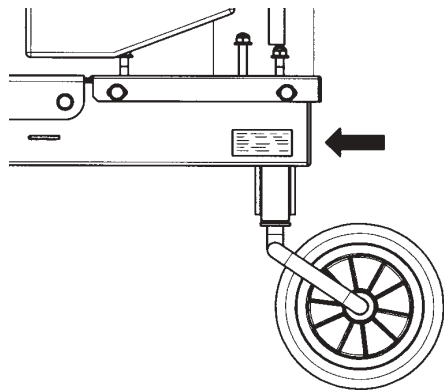
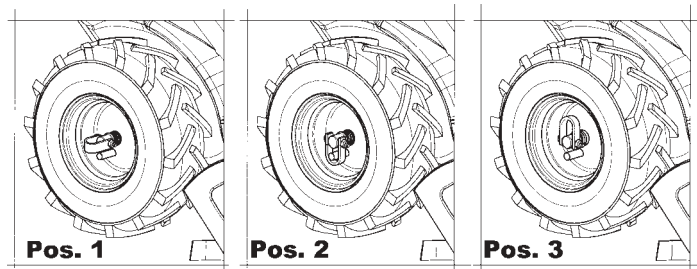
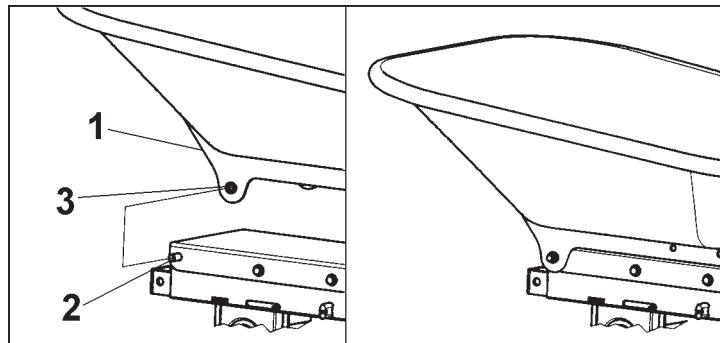
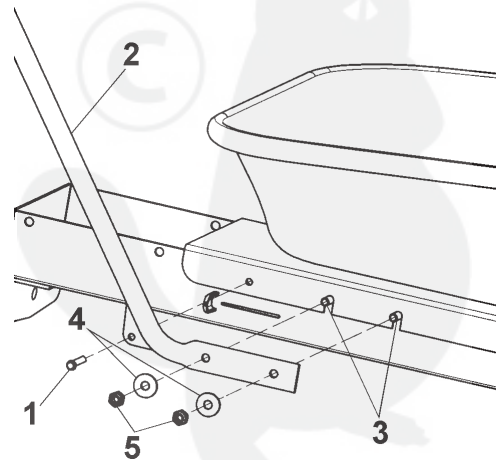
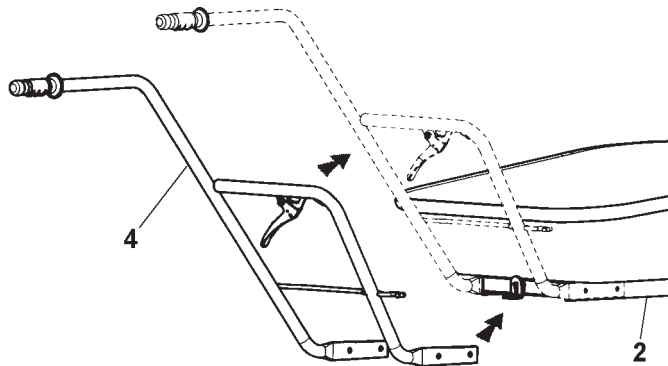
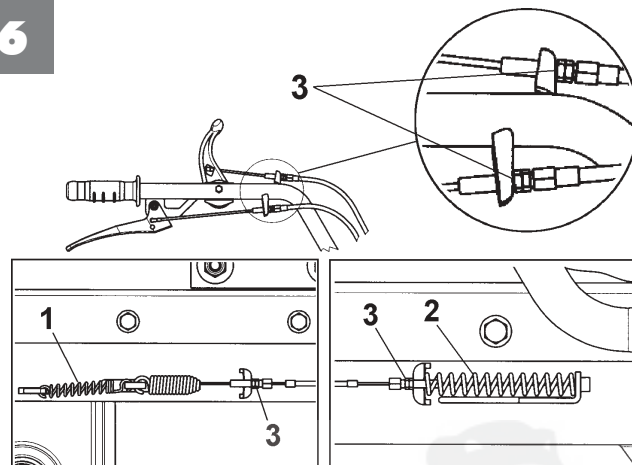
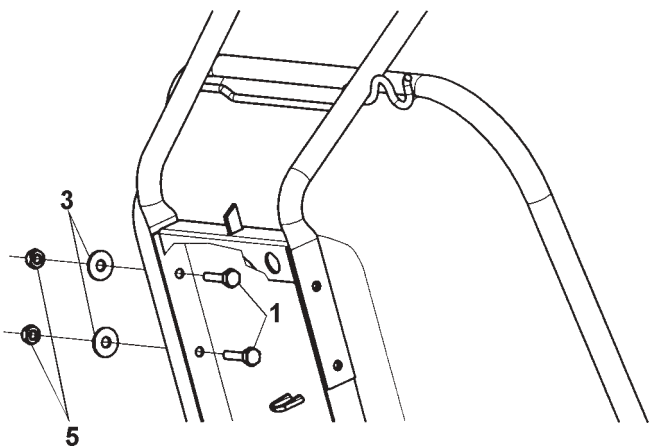
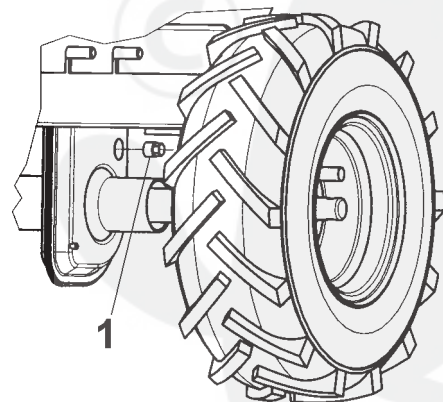


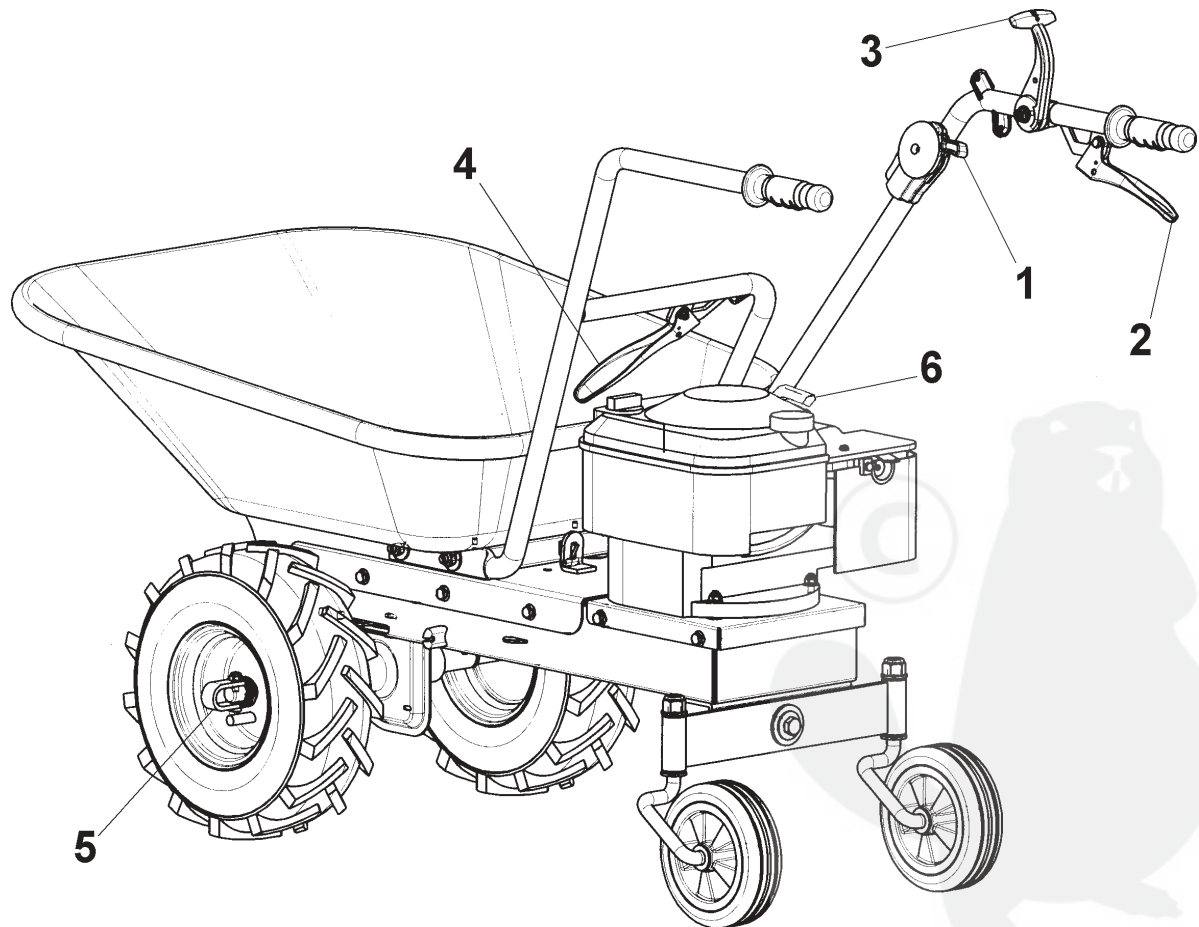
**MOTOCARRIOLA
WHEELBARROW
MOTORSCHUBKARRE
MOTOBROUETTE**

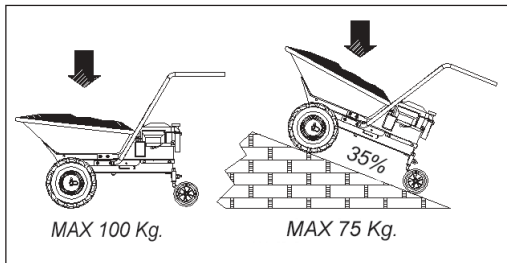


**Istruzioni d'uso
Operating instructions
Bedienungsanleitung
Mode d'emploi**

1**2****3****4**

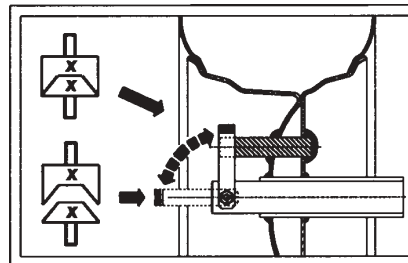
5**6****7**





Etichetta carico massimo e pendenza massima consentita
 Label showing the maximum permissible load and maximum allowed slope

Bitte beachten Sie die zulässige Maximalbelastung, sowie die höchstzulässige Steigung wie auf dem Aufkleber beschrieben
 Etiquette de charge limite et de la pente maximale permise



Etichetta schema bloccaggio/sbloccaggio ruote

Label scheme for wheels block/unblock

Aufkleber mit Schema zur Ver-/Entriegelung der Räder

Étiquette schéma de blocage/déblocage des roues

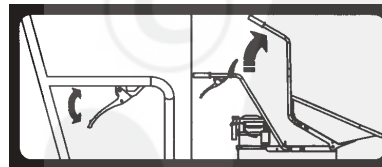


Leggere il manuale prima di usare la macchina

Read the instructions manual before operating on the machine

Lesen Sie die Gebrauchsanweisung vor der Inbetriebnahme

Lire le mode d'emploi avant l'usage



Etichetta istruzioni per sollevamento vasca

Label instructions for tank overturning

Hinweis gemäß Aufkleber für die Entleerung der Wanne

Étiquette d'instructions pour l'élévation maximum du bac



Etichetta innesto marcia avanti

Label: forward gear clutch

Aufkleber zum Einschalten der
Vorwärtsgänge

Étiquette introduction de la marche avant



Etichetta innesto retro marcia

Label instructions for tank overturning

Aufkleber für Rückwärtsgangeinschaltung

Étiquette introduction de la marche arrière



INDICE

Introduzione

Condizioni di utilizzo

Norme di sicurezza

Dispositivo di sicurezza

Montaggio

Regolazioni

Descrizione comandi

Istruzioni d'uso

Rimessaggio

e manutenzione periodica

Rumore aereo

Dati Tecnici

Accessori

INTRODUZIONE

Gentile Cliente, la ringraziamo per la fiducia accordata al nostro prodotto, le auguriamo un piacevole e sicuro utilizzo di questa macchina.

Questo libretto contiene tutte le informazioni per un uso corretto e senza problemi, perciò si consiglia di leggere attentamente le **NORME DI SICUREZZA** e le **ISTRUZIONI D'USO** qui di seguito riportate, per avere un funzionamento senza inconvenienti e una durata sicura, della macchina, nel tempo.

Per garantire questo, è necessario utilizzare esclusivamente ricambi originali.

L'utilizzatore perde ogni diritto di garanzia qualora vengano utilizzati ricambi non originali.

Con riserva di variazioni tecnico-costruttive.

Per informazioni e per ordinazioni di pezzi di ricambio si prega citare il numero dell'articolo relativo, **nelle eventuali richieste di Assistenza Tecnica o nelle ordinazioni delle Parti di Ricambio citare sempre il numero di matricola della macchina interessata, rilevando i dati dall'etichetta di identificazione posta sul fianco sinistro della macchina. (Fig.1)**

■ CONDIZIONI DI UTILIZZAZIONE – LIMITI D'USO





La motocarriola è progettata e costruita per eseguire operazioni di trasporto di oggetti e materiali inerti. Ogni utilizzo diverso da quello sopra descritto è illegale; comporta, oltre al decadimento della garanzia, anche un grave pericolo per l'operatore e le persone esposte.

■ NORME DI SICUREZZA



Sulla macchina ed all'interno di questo libretto sono presenti scritte ed indicazioni accompagnate da questo segnale, che stanno ad indicare la presenza di un potenziale pericolo. E' opportuno utilizzare una particolare prudenza per la propria sicurezza e di quanti si possono trovare nel raggio di azione della macchina.

ATTENZIONE: prima del montaggio e la messa in funzione leggere attentamente il libretto istruzione. Le persone che non conoscono le norme di utilizzazione non possono usare la macchina.

- 1 Impedire l'uso ai minori di 16 anni.
- 2 Controllare che i bambini stiano lontani. Siete responsabili dei danni causati a terzi.
-  3 Avviare il motore rimanendo dietro il manubrio di guida.
-  4 Durante il trasporto della macchina e tutte le operazioni di manutenzione, pulitura, cambio degli attrezzi, il motore deve essere spento.
-  5 Allontanarsi dalla macchina non prima di aver spento il motore. Non lasciare la macchina incustodita.
-  6 Non avviare la macchina in locali chiusi dove si possono accumulare esalazioni di carbonio.
- 7 **AVVERTENZA** La benzina è altamente infiammabile:
 - Non fare il pieno di benzina in locali chiusi né con il motore in moto, non fumare e fare attenzione alle

I
fuoriuscite di combustibile dal serbatoio.

- In caso di fuoriuscita non tentare di avviare il motore, ma allontanare la macchina dall'area interessata evitando di creare fonti di accensione finché non si sono dissipati i vapori della benzina

- Rimettere a posto correttamente i tappi del serbatoio e del contenitore della benzina.



8 Attenzione al tubo di scarico. Le parti vicine possono arrivare a 80° centigradi. Sostituire i silenziatori usurati o difettosi.



9 Non usare la motocarriola su pendenze superiori ai 35°, potrebbe ribaltarsi. Sui pendii lavorare sempre in salita o discesa e non trasversalmente, porre sempre la massima cautela nei cambi di direzione.

10 Non caricare pesi superiori a quelli riportati sull'etichetta posta all'interno della vasca od oggetti che sporgano in altezza oltre la visibilità del conducente ed in larghezza oltre le dimensioni della vasca, poiché questo potrebbe compromettere la stabilità e la guidabilità della motocarriola.



11 Sganciare la vasca, per il rovesciamento, rimanendo esclusivamente dalla parte del manubrio. Fare attenzione alla natura del carico, se è ghiacciato o appiccicoso ci sono rischi di ribaltamento.

12 Prima di iniziare il lavoro con la macchina procedere ad un controllo visivo del serraggio di tutti i componenti, dell'integrità macchina e della pressione dei pneumatici, quindi verificare che tutti i sistemi antinfortunistici, di cui essa è dotata, siano perfettamente funzionanti. E' severamente vietato escluderli o manometterli.

13 Ogni utilizzo improprio, le riparazioni effettuate da personale non specializzato o l'impiego di ricambi non originali, comportano il decadimento della garanzia e il declino di ogni responsabilità della ditta costruttrice.

■ DISPOSITIVO DI SICUREZZA

Tutti le motocarriole sono dotati di dispositivo antinfortunistico. Detto dispositivo causa il disinnesto della frizione e di conseguenza l'arresto della macchina in marcia avanti o a marcia indietro, al rilascio della relativa leva di comando; inoltre questo dispositivo evita l'inserimento della retromarcia mentre è inserita la marcia avanti.

Dispositivo innesto ruote a tre posizioni: (Fig.2) La motocarriola è dotata di uno speciale dispositivo chiamato "FORCELLA A TRE POSIZIONI". Nella posizione **1** (libero) la ruota gira libera sull'albero così da permettere gli spostamenti della macchina a motore fermo.

Nella posizione **2** (bloccato) la ruota risulta solidale con l'albero, diventando motrice, cioè pronta per il lavoro, normalmente la più usata. Questa posizione è **obbligatoria** quando si usa la motocarriola su piani in pendenza.

Nella posizione **3** (semidifferenziale) la ruota ha la possibilità di fare circa un giro libera sull'albero, così da permettere inversioni di marcia.

ATTENZIONE Tutti gli interventi sulla forcella a tre posizioni, devono essere eseguiti a motore spento e su una superficie piana.

■ MONTAGGIO DELLA MOTOCARRIOLA

La motocarriola viene consegnata a destinazione, salvo accordi diversi, parzialmente smontata e sistemata nel suo imballo. Per rendere la motocarriola funzionante bisogna completare il montaggio delle parti smontate osservando la seguente procedura.

■ MONTAGGIO PIASTRA RIBALTABILE CON VASCA (Fig. 3)

Prelevare la piastra e la vasca già assemblati fra loro (part. 1) dall'imballo, sovrapporre il tutto alla macchina in prossimità dei perni di sbloccaggio (2), ed esercitando una pressione su di essi (non contemporaneamente) bloccare la piastra ribaltamento facendo passare i perni (2) attraverso i fori (3) presenti sulla piastra.

■ MONTAGGIO MANUBRIO DESTRO (Fig. 4)

Smontare la vite (1) dalla macchina, fissare il manubrio destro (2) direttamente al corpo della macchina in prossimità delle viti saldate (3) per mezzo delle rondelle (4) e dadi (5) e riavvitare la vite (1) dopo aver inserito il manubrio.

■ MONTAGGIO MANUBRIO SINISTRO (Fig. 5)

Fissare il manubrio sinistro (4) alla piastra ribaltamento (2) negli appositi fori per mezzo delle viti (1), delle rondelle (3) e dei dadi (5); abbassare il tutto in modo tale che la piastra ribaltamento ed il manubrio sinistro risultino agganciati alla macchina (part.2).

■ REGOLAZIONI (Fig. 6) Registrazione del tendicinghia comando marcia avanti e marcia indietro:

Attenzione, le ruote devono iniziare a girare solo quando la leva di comando ha superato la metà della propria corsa. Quando la leva è completamente tirata (posizione di lavoro), la molla di carico del tendicinghia (part.1 marcia avanti) e (2 marcia indietro) si deve allungare di circa **6-8 mm**. Per ottenere le condizioni sopracitate, occorre agire sul registro (3) installato nelle vicinanze delle relative leve di comando.

■ DESCRIZIONE COMANDI (Fig. 8)

1) Leva comando acceleratore **Start-Stop** 2) Leva comando marcia avanti 3) Leva comando marcia indietro 4) Leva comando sgancio vasca per ribaltamento. 5) **“Forcella a tre posizioni”** 6) Maniglia di avviamento motore.

■ ISTRUZIONI D'USO Dopo le operazioni di montaggio e regolazione la motocarriola è pronta per lavorare.

ATTENZIONE Prima di avviare il motore controllare sempre che la motocarriola sia in perfette condizioni di funzionamento.

- **Istruzioni Motore:** Leggere attentamente il libretto istruzioni allegato del relativo motore.
- Controllare che il filtro aria sia ben pulito.
- Riempire il serbatoio di carburante del tipo indicato dalle specifiche nel libretto del motore usando un imbuto con filtro.
- Non modificare la taratura del regolatore di velocità di rotazione del motore e non far raggiungere ad esso una condizione di sopravvelocità.
- **Posizionare la forcella (Fig.2) nella posizione 1(libero) la ruota gira libera sull'albero così da permettere gli spostamenti.**
- Posizionare la forcella (Fig.2) nella posizione 2 (bloccata) posizione di lavoro.
- **Messa in moto del motore:** Aprire il rubinetto del carburante (per i motori provvisti), spingere fino a metà la levetta dell'acceleratore posto sul manubrio (Fig.8 part.1) se il motore è freddo, azionare il dispositivo di starter sul carburatore, afferrare la maniglia di avviamento e dare uno strappo energico.
- Avviato il motore riportare, dopo i primi scoppi, lo starter nella posizione di riposo.
- Impugnare il manubrio, inserire la marcia agendo su apposita leva.
- Tirare la leva frizione part.2 (Fig.8) per tutta la sua corsa.
- **Marcia indietro: lasciare la leva frizione part.2 (Fig. 8) e tirare verso di se la leva posta sul manubrio part. 3 (Fig. 8) fino a che la macchina non cominci ad indietreggiare. Porre particolare attenzione alle condizioni del terreno ed agli eventuali ostacoli presenti.**
- **Ribaltamento vasca:** La motocarriola è provvista di una leva part. 4 (Fig.8) per lo sgancio della vasca, in modo da permettere il rovesciamento del contenuto, questa si aggancia automaticamente quando si riporta la vasca in piano. Controllare il corretto aggancio.
- **Fine lavoro:** Terminato il lavoro, per arrestare il motore, portare la leva acceleratore nella posizione di minimo o azionare l'interruttore di stop sul motore.

■ **RIMESSAGGIO E MANUTENZIONE PERIODICA** Mantenere serrati tutti i dadi, i bulloni e le viti per garantire il funzionamento della macchina nelle condizioni di sicurezza. Lasciar raffreddare la macchina prima di immagazzinarla e comunque non riporla con benzina nel serbatoio all'interno di un edificio, dove i vapori possono raggiungere una fiamma libera od una scintilla. Per ridurre il pericolo di incendio mantenere il motore, il silenziatore e la zona di immagazzinamento della benzina liberi da foglie, erba e grasso in eccesso.

Eeguire le operazioni sottoelencate agli intervalli prescritti (per "ore" si intendono le ore di lavoro della macchina).

Scatola cambio (Fig. 7)

Controllo livello olio: Lubrificante: usare **olio SAE 80**. Verificare il livello dell'olio ogni **60 ore**: mettere la macchina in piano, svitare il tappo (1) e controllare che l'olio sia al margine inferiore del foro, nel caso sia necessario il ripristino del livello rabboccare dallo stesso foro, fino a che l'olio non cominci ad uscire. Riavvitare il tappo.

Cambio olio: Sostituire l'olio ogni **150 ore**. Lo scarico dell'olio deve essere effettuato a macchina calda: svitare il tappo (1), inclinare la macchina per svuotarla completamente, quindi, rifornirla di olio dallo stesso foro (1), fino che l'olio non cominci ad uscire. Riavvitare il tappo.

Attenzione: L'olio di scarico è un materiale inquinante non disperdere nell'ambiente, ma servirsi degli appositi centri di raccolta.

■ RUMORE AEREO E VIBRAZIONI

Valore di pressione acustica al posto di lavoro secondo la Dir. 98/37/CE LA e q = 84,6 dB (A). Vibrazione alle stegole secondo EN 1033 e ISO 5349. Valore massimo rilevato = 3,9 m/s². Valore di potenza acustica secondo la EN ISO 3744 LWA = 97,2 dB (A).

■ DATI TECNICI

Lunghezza massima	1435 mm
Larghezza massima	705 mm
Altezza massima	910 mm
Massa	56 kg
Larghezza esterna ruote	570 mm
Velocità marcia avanti	3,6 km/h
Velocità retromarcia	2,0 km/h
Carico massimo trasportabile in piano	100 kg
Volume massimo	85 Lt.

Per i dati tecnici relativi al motore, vedere l'allegato manuale di istruzioni.

■ ACCESSORI

Lama da neve frontale con maniglia di regolazione - Coppia catene da neve per ruote pneumatiche - Piattaforma in lamiera cm. 59x81 completa di contenitore in materiale plastico.

INDEX

Introduction

Conditions of use

Safety norms

Safety device

Assembly

Adjustments

Control system

Operating Instructions

Garaging & scheduled
maintenance

Noise level

Technical details

Accessories

INTRODUCTION

Dear Customer,
thank you for the confidence in purchasing our product .We hope you will spend many enjoyable hours using it. The present instructions are issued to ensure a right and correct use of the product : for this reason we beg you to carefully follow such working and safety instructions so that the machine could operate with complete satisfaction and have a long service life.

To guarantee what above it is necessary to fit the machine with original components/spare parts. The user/operator forfeits any claims which may arise if the machine is fitted with components other than original spare parts.

Subject to changes in design and construction without notice.

In order to process customers' technical information and spare parts orders, please always state the machine serial number you can see printed on the label placed on the machine left side (Fig. 1).

■ CONDITIONS AND LIMITATIONS OF USE

The motor- cultivator is designed and built to hoe the land. The motor- cultivator must only be used with original equipment and spares. Any use other than those here described is prohibited and will involve, in addition to cancellation of the warranty, serious risk for the operator and bystanders.

■ SAFETY PRECAUTIONS & ACCIDENT PREVENTION MEASURES.



Both on the machine body and in the present instructions booklet can be found indications and notices linked to the a.m. symbol: in such cases please be careful because you can face potential danger so it is recommended to use a special caution both for operator's own sake and bystanders'.

WARNING! Before assembly and putting the machine into operation , please read carefully the operating instructions. Persons not familiar with such instructions are not authorized to use the machine.

1 Persons under 16 should not be allowed to use the machine.

2 When operating the machine, the user should ensure that no others, particularly children, are standing in the area. Please, remember that you are responsible for the safe operating of your machine vis-a-vis third persons.



3 Start the engine standing behind the handlebars.



4 During the machine transport and all the maintenance, cleaning, equipment change operations, the engine must be switched off.



5 Before leaving the machine, please switch the engine off.



6 Do not switch the machine on in closed rooms/areas where you can have carbon monoxide exhalations.

7 **WARNING !!** The petrol/gasoline is highly inflammable: Don't fill the tank neither in closed areas, nor

when engine is on, don't smoke and be careful to the petrol/gasoline loss from the tank. In case of leak, don't try to switch the engine on but move the machine away from the area in order to avoid ignition source until the gasoline vapours fade away. Re-place the tank caps and the gasoline box.

- ⚠ **8** Keep attention to the exhaust pipe. The parts near the pipe can reach 80°C. Replace the defective and/or worn out silencers. Burn hazards !!!
- ⚠ **9** Do not use the wheelbarrow on slopes higher than 35°, as it could overturn. If you are working on slopes, go up/go down straightly, avoid to drive the unit crosswise. Be careful when you change your direction.
- 10** Do not load the wheelbarrow with higher weights than the ones shown on the label sticked on the internal tank side, neither fill with objects overhanging the driver sight nor objects extending beyond the tank dimensions: such behaviour could compromise the wheelbarrow stability and guidability.
- ⚠ **11** When you overturn the tank, we recommend you to stay exclusively on the handlebar side. Please, be careful about the kind of loading with your unit: if the contents are iced or sticky you risk to overturn the wheelbarrow.
- 12** Before putting the machine into operations, check it visually and make sure all the accident prevention measures are working. It is absolutely forbidden to exclude and/or to tamper with them.
- 13** In case the machine is incorrectly used, and/or the repairs are performed by non-authorized technical staff, and/or fitted by non-original spare parts: any use other than that described above is prohibited and will involve the cancellation of the warranty and the refuse all responsibility from the manufacturer.

■ SAFETY DEVICE

All the wheelbarrows are equipped with an accident prevention device. Such device causes the clutch release and the machine stopping on the single or reverse speed position, to the release of the control lever, furthermore such device avoids the reverse speed insertion if the single speed is on.

Wheels insertion device on 3 positions : (Fig.2)

The wheelbarrow is provided with a special device called "FORK 3 POSITIONS"

On position **1** (free) the wheel turns free on the shaft in order to let the machine to move even if **the engine is not working**;

On position **2** (blocked) the wheel is working with the shaft, working as on motion, i.e. ready to start working, such position is the most common used;

On position **3** (semi-differential unit) the wheel can perform about a half-turn turning on the shaft, in order to allow turns.

WARNING ! All the works on the fork must be performed when the engine is stopping .

■ WHEELBARROW ASSEMBLY

The wheelbarrow is delivered to destination, partially assembled in its own packaging, unless otherwise agreed.

■ TO ASSEMBLE THE OVERTURNING PLATE WITH THE TANK (FIG. 3)

Take the plate and the tank (you can find them assembled part. 1 in the packaging), lay them on the unit close to the unblock pins (2) and press on them (not at the same time), lock the overturning plate making the pins (2) to pass through the plate holes (3).

■ RIGHT HAND HANDLEBAR ASSEMBLY (FIG. 4)

Unscrew the screws (1) from the unit, fix the right –hand handlebar (2) directly to the chassis next to the welded screws (3) using the enclosed washers (4) and nuts (5). Then screw again (1) after inserting the handlebar.

■ LEFT SIDE –HAND HANDLEBAR (FIG. 5)

Fix the left-hand handlebar (4) to the overturning plate (2) into the holes using the enclosed screws (1), the washers (3) and the nuts (5): lower the whole in order to make the overturning plate and the left handlebar to couple the unit (part. 2).

■ ADJUSTMENTS (Fig.6)

Adjustment of the belt stretcher driving wire single speed and reverse: Attention, the wheels have to start working only when the control lever has moved halfway its travel. When the lever is completely pulled (working position), the spring load of the belt stretcher (part. 1 single speed) and (part.2 reverse speed) must extend for 6-8 mm. In order to obtain he a.m. conditions you have to act on the regulator (3) you can see near the drive control lever.

■ CONTROLS DESCRIPTION (Fig.8)

1) Accelerator lever control **Start-Stop** **2)** Forward speed lever control. **3)** Reverse speed lever control. **4)** Drive control lever for the tank overturning. **5)** “Fork on 3 positions” **6)** Starter handle.

■ INSTRUCTIONS

Following the assembly & adjustment operations the wheelbarrow is ready to start working.

ATTENTION ! Before switching the engine on, carefully check if the wheelbarrow is in perfect good conditions.

- **Engine instructions:** Carefully read the istructions booklet anclosed to the relevant engine.
- Check if the air filter is clean.
- Fill the tank in as per the fuel described in the engine specifications and using a filter filling funnel.
- Do not change the calibration of the speeds control rotation device of the engine in order not to over-speed it.
- **Put the fork (Fig.2) into position 1 (free) so that the wheel could freely turn on the shaft to allow the movements.**
- **Put the fork (Fig.2) into position 2 (block) working position.**
- **How to switch the engine on (Fig.8):** Open the fuel cap (for the engine equipped like this), push to halway the accelerator lever on the handlebar (part.1) if the engine is cold, operate the starter device on the carburetor, bring the starter handle and pull energetically. When the engine is on, after some bursts/bangs, put the starter again at rest position.
- Pull the clutch lever (part.2) to the end of its way.
- **Reverse speed: release the clutch lever (Fig.8) (part.2) and pull towards ourselves the lever on the handlebar (3) until the machines starts to draw back. Please, take care to the ground conditions and about any obstacles you may face.**
- **Tank overturning:** the wheelsbarrow is equipped of a lever (part.4 fig. 8) for the tank overturning in order to allow you empty the contents. Such lever automatically hooks when the tank comes back to a flat surface.
- **At the end of the work:** when you finish the work, to stop the engine, bring the accelerator lever to the bottom gear or press the stop switcher on the engine.

■ GARAGING AND SCHEDULED MAINTENANCE

Keep attention that all the nuts, screws and bolts are tightened in order to guarantee a good machine working on safety conditions. Leave the machine to cool before garaging anyhow don't room it if the tank still contains some fuel as the vapours could reach some blazes or sparks. To lower the fire danger, keep the engine, the silencer and the fuel area free from leaves, grass or greasy substances.

Perform the following operations as per the described intervals. (with the word "Hours", we mean the machine working hours).

Gearbox (Fig. 7)

Oil level control: Use **oil SAE 80**. Verify the oil level every **60 hours**: put the machine on flat surface, remove the cap (1) and check if the oil reaches the hole bottom edge. In case you need to fill it on you have to perform it from the same hole. Go on with such operation until you see the oil coming out. Screw both cap again.

Oil change: change the oil every **150 hours**. The oil drain has to be performed when the machine is hot: remove cap (1) and tilt the machine to a complete emptying, then put the machine on flat land, fill it in with oil through the hole until the oil starts coming out from it. Screw both cap again.

ATTENTION ! Waste fuel oil is a polluting material: don't waste it in the surroundings, please apply to suitable waste material centres.

■ NOISE LEVEL AND VIBRATION LEVEL

Acoustic pression value (working place) accordino to the Directive 98/37/CE LA e q = 84,6 dB (A). Handlebars vibrations accordino to EN 1033 and ISO 5349. Maximum measured value = 3,9 m/s². Acoustic power value according to EN ISO 3744 LWA = 97,2 dB (A).

■ TECHNICAL DETAILS

Maximum lenght	1435 mm
Maximum width	705 mm
Maximum high	910 mm
Mass	56 kg
External wheels width	570 mm
Forward speed	3,6 km/h
Reverse speed	2,0 km/h
Maximum load on a flat surface	100 kg
Maximum volume	85 Lt.

As far as concerns the engine technical specifications, please see the enclosed instructions booklet.

■ ACCESSORIES

Front snow blade with adjustable handle - Snow chains pair for pneumatic wheels - Sheet platform cm. 59x81 equipped with plastic collector.

Inhaltsverzeichnis


- Einleitung
- Einsatzbedingungen
- Sicherheitsbestimmungen
- Sicherheitsvorrichtung
- Montage
- Einstellungen
- Beschreibung der
- Bedienelemente
- Betriebsanleitung
- Lagerhaltung und laufende
- Wartung
- Lärmpegel
- Technische Daten
- Zubehöre

EINLEITUNG





Sehr geehrter Kunde, wir danken Ihnen für das Vertrauen, das Sie unserem Produkt geschenkt haben. Wir wünschen Ihnen eine angenehme und sichere Benutzung dieser Maschine. Dieses Handbuch enthält alle Informationen für einen korrekten und problemlosen Gebrauch. Daher empfehlen wir Ihnen, die auf den folgenden Seiten stehenden **SICHERHEITSBESTIMMUNGEN** und **GEBRAUCHSANLEITUNGEN** aufmerksam zu lesen, damit Sie die Maschine auf lange Zeit störungsfrei und sicher benutzen können.

Um dies zu gewährleisten, ist es erforderlich, ausschließlich Originalersatzteile zu verwenden. Der Anwender verliert jeden Anspruch auf Garantie, wenn er Ersatzteile verwendet, die kein Original sind. Konstruktionsänderungen sind vorbehalten. Für Informationen und zum Bestellen von Ersatzteilen geben Sie bitte immer die Artikel-Nr. an, **bei den etwaigen Anforderungen des Kundendienstes oder beim Bestellen von Ersatzteilen ist immer die Seriennummer der fraglichen Maschine anzugeben, wobei diese Daten auf dem Typenschild abzulesen sind, das sich auf der linken Seite der Maschine befindet. (Abb. 1)**

■ **EINSATZBEDINGUNGEN - EINSATZGRENZEN** Der Einachsschlepper ist zur Ausführung von Hackarbeit. Der Einachsschlepper darf nur mit Original-Zusatzgeräten und Original-Ersatzteilen arbeiten. Jede Benutzung, die von der hier beschriebenen abweicht, ist nicht gestattet. Es führt nicht nur zum Verfall der Garantiegewährung, sondern stellt auch eine große Gefahr für den Bediener und alle Personen die sich in Reichweite der Maschine befinden dar.

■ **SICHERHEITS- UND UNFALLVERHÜTUNGSBESTIMMUNGEN**
 Auf der Maschine und in diesem Handbuch stehen einige Meldungen und Angaben, die von diesem Signal begleitet werden. Sie geben das Vorhandensein einer potentiellen Gefahr an, so dass es angemessen ist, der eigenen Sicherheit und der Sicherheit derer wegen, die sich in der Reichweite der Maschine befinden könnten, eine besondere Vorsicht walten zu lassen.

Achtung: Vor der Montage und der Inbetriebnahme unbedingt die Betriebsanleitung aufmerksam durchlesen. Personen, welche die Bestimmungen zur Benutzung nicht kennen, dürfen die Maschine nicht verwenden.

- 1 Jugendlichen unter 16 Jahren ist der Gebrauch zu verbieten.
- 2 Sicherstellen, dass keine Kinder in der Nähe sind. Sie sind für die Schäden verantwortlich, die Dritten entstehen.
-  **3** Achten Sie darauf, daß Sie beim anwerfen des Motores hinter dem Gerät bzw. dem Holmen stehen.
-  **4** Während des Transports der Maschine und aller Wartungsarbeiten, dem Reinigen und dem Wechsel der Geräte muss der Motor immer abgeschaltet sein.
-  **5** Entfernen Sie sich erst dann von der Maschine, wenn man den Motor abgeschaltet hat.
-  **6** Die Maschine nicht in geschlossenen Räumen laufen lassen, wo die entstehenden Abgase sich anhäufen könnten.
- 7 HINWEIS** Benzin ist ein feuergefährlicher Stoff: Nicht in geschlossenen Räumen und nicht bei laufendem

Motor tanken, nicht rauchen und auf den aus dem Tank auslaufenden Treibstoff achten. Bei auslaufendem Treibstoff nicht versuchen, den Motor zu starten, sondern die Maschine von der betroffenen Stelle entfernen und vermeiden, Zündquellen zu erzeugen, bis die Benzindämpfe nicht abgezogen sind. Die Stopfen des Tanks und des Benzinbehälters wieder ordentlich aufschrauben.

- ⚠ **8** Auf das Auspuffrohr achten. Die nahe am Auspuff liegenden Teile können bis zu 80° heiß werden. Verschlissene oder defekte Auspufftöpfe ersetzen.
- ⚠ **9** Die Motorschubkarre sollte an Steigungen oder Gefällen, die größer als 35° sind nicht verwendet werden - die Gefahr, daß sich die Motorschubkarre überschlägt ist zu hoch. An Hängen sollte nicht quer gearbeitet werden, sondern immer bergauf/bergab. Richtungsänderungen bzw. das Umdrehen sollte immer sorgfältig durchgeführt werden.
- 10** Der Aufkleber im Wannenninneren mit den Maximalwerten sollte beachtet werden. Bitte die maximale Traglast nicht überschreiten. Die zu transportierenden Gegenstände dürfen den Lenker in seinem Sichtfeld und seiner Sichtweite nicht behindern. Auch sollten die zu transportierenden Gegenstände nicht breiter als die Wanne sein.
- ⚠ **11** Um die Wanne zu Entleeren muß der Betätigungshebel am Holmen entriegelt werden. Somit kann der Kippvorgang beginnen. Zur Unterstützung des Kippvorgangs dient der entriegelte Holmen. Bitte beachten Sie, daß das zu entleerende Gut nicht schlagartig aus der Wanne rutscht - Kippgefahr! Hier sind zum Beispiel vereiste oder klebrige Gegenstände gemeint.
- 12** Bevor man die Arbeit mit der Maschine beginnt, eine Sichtprüfung vornehmen und sicherstellen, dass alle Unfallschutzvorkehrungen, mit denen sie versehen ist, vollkommen funktionstüchtig sind. Es ist streng verboten, diese zu umgehen oder zu manipulieren.
- 13** Jede bestimmungswidrige Benutzung, nicht vom Fachmann vorgenommene Reparaturen oder die Benutzung von Ersatzteilen, die kein Original sind, führen zum Verfall der Garantie und dem Verlust der Herstellerhaftung.

■ **SICHERHEITSVORRICHTUNGEN** Alle Motorschubkarre sind mit einer Unfallverhütungsvorrichtung ausgestattet. Diese Vorrichtung führt zum Ausschalten der Kupplung und folglich zum Anhalten der Maschine beim Vorwärts- oder Rückwärtsfahren, wenn man den entsprechenden Schalthebel loslässt; außerdem verhindert dieser Vorrichtung das Einschalten des Rückwärtsgangs, während der Vorwärtsgang eingeschaltet ist.

Vorrichtung zum Radeinrasten mit drei Positionen: (Abb. 2) Die Motorschubkarre ist mit einer speziellen Vorrichtung ausgestattet, die wir „GABEL MIT DREI POSITIONEN“ nennen.

In der Position **1** (frei) dreht sich das Rad frei auf der Welle, damit die Maschine bei stehenden **Motor bewegt werden kann**.

In der Position **2** (blockiert) dreht sich das Rad zusammen mit der Welle, wobei es Triebrad wird, d.h. betriebsbereit, in der Regel die am häufigsten benutzte Position.

In der Position **3** (Halbdifferential) hat das Rad die Möglichkeit, circa eine freie Umdrehung auf der Welle auszuführen, damit die Umkehr der Fahrtrichtung möglich ist.

ACHTUNG. Alle Eingriffe auf der Gabel mit drei Positionen müssen bei stehendem Motor ausgeführt werden.

■ **MONTAGE DER MOTORSCHUBKARRE** Die Motorschubkarre wird, wenn nichts anderes vereinbart worden ist, am Bestimmungsort zerlegt und in seiner Verpackung ausgeliefert. Um die Motorschubkarre benutzen zu können, ist die Montage der abgebauten Teile vorzunehmen, wobei die folgende Prozedur zu beachten ist.

■ **MONTAGE DER KIPPVORRICHTUNG MIT DER WANNE (BILD 3)** Nehmen Sie die bereits zusammengebaute Kippvorrichtung und die Wanne aus der Verpackung heraus (Ref. 1). Setzen Sie die Wanne auf dem Maschinenschlitten parallel übereinander in Höhe des Kippbolzens (2). Durch den jeweiligen Druck der Wanne auf die Bolzen werden diese, und zwar einer nach dem anderen mit der Platte fest verbunden (3).

■ **MONTAGE DES RECHTEN HOLMEN (BILD 4)** Demontieren Sie die Schraube (1) aus dem Grundrahmen der Maschine. Nun können Sie den rechten Holmen (2) direkt auf die eingeschweißten Schrauben (3) schieben und mit den Scheiben (4) und den Muttern (5) befestigen. Achtung: Die Schraube (1) wieder in das vorgesehene Loch montieren.

■ **MONTAGE DES LINKEN HOLMEN (BILD 5)** Befestigen Sie den linken Holmen (4) an die Grundplatte (2) in die dafür vorgesehenen Löcher, mit den Schrauben (1), den Scheiben (3) und den Muttern (5). Um die Montage zu Erleichtern, sollten Sie die Grundplatte in die Senkrechte stellen. Somit kann der linke Holmen einfacher von oben montiert werden.

■ **EINSTELLUNGEN (BILD 6) Einstellung des Riemenspanners zum Vorwärts- und Rückwärtsfahren: Achtung:** Die Räder dürfen erst dann anfangen, sich zu drehen, wenn der Schalthebel schon über die Hälfte seines Schaltweges zurückgelegt hat. Wenn der Schalthebel ganz gezogen ist (Arbeitsposition), muss sich die Ladefeder des Riemenspanners (Teil 1 Vorwärtsfahren) und (2 Rückwärtsfahren) um circa 6-8 mm verlängern. Um diesen Zustand zu erhalten, ist die Einstellvorrichtung (3) zu benutzen, die in der Nähe der Schalthebel vorhanden ist.

■ **BESCHREIBUNG DER BEDIENELEMENTE (BILD 8)** 1) Gasschalthebel Start-Stop 2) Schalthebel für Vorwärtsfahren. 3) Schalthebel für Rückwärtsfahren. 4) Kippeinrichtung der Wanne. 5) „Gabel mit drei Positionen“ 6) Griff zum Motoranlassen.

■ BETRIEBSANLEITUNGEN

Nach der Montage und der Ausführung der Einstellungen ist die Motorschubkarre bereit, seine Arbeit aufzunehmen. ACHTUNG Vor dem Starten des Motors immer sicherstellen, dass die Motorschubkarre einen einwandfreien Betriebszustand aufweist.

- **Anweisungen für den Motor:** Lesen Sie aufmerksam die Betriebsanleitung durch, die den Motor beiliegt.
- Sicherstellen, dass der Luftfilter sauber ist.
- Den Kraftstofftank mit dem Treibstoff füllen, der in den Angaben der Betriebsanleitung des Motors steht. Zum Einfüllen einen Trichter mit Filter benutzen. Die Einstellung des Drehzahlreglers des Motors nicht ändern. Der Motor darf keine Übergeschwindigkeit erreichen.
- Die Gabel (Abb. 2) auf die Position 1 (frei) stellen. Das Rad dreht sich dann frei auf der Welle und man kann die Maschine bequem verfahren.
- **Fahren Sie die Maschine an den Rand des zu fräsenden Bodens.**
- **Die Gabel (Abb. 2) in die Position 2 (blockiert), d.h. die Arbeitsposition bringen.**
- **Anlassen des Motors** (Abb. 8) Den Kraftstoffhahn (bei den Motoren, die damit ausgerüstet sind) öffnen. Den Gasschalthebel auf dem Lenkholm (Teil 1) auf die Position von Standgas bringen. Wenn der Motor kalt ist, den Starter auf dem Vergaser betätigen, den Startgriff in die Hand nehmen und kräftig daran ziehen. Wenn der Motor gestartet ist, den Starter wieder in die Ruhestellung bringen.
- Den Kupplungshebel (Teil 2) ganz herausziehen.
- **Rückwärtsfahren:** Den Kupplungshebel für den Vorwärtsgang loslassen Bild 8 (2) und nach Stillstand der Maschine den Hebel (3) am Lenkholm nach hinten ziehen, bis die Maschine rückwärts fährt. Um die Rückwärtsfahrt zu beenden, Hebel (3) einfach wieder loslassen. Bitte achten Sie beim Rückwärtsgehen auf Unebenheiten im Gelände und auf sonstige Hindernisse.
- Wanne kippen bzw. entleeren: Mit dem Hebel Bild (8) Ref. 4 wird die Veriegelung der Wanne entsichert, so daß sich die Wanne in die Senkrechte stellt und der Inhalt entleert werden kann. Nach der Entleerung wird die Wanne mit Hilfe des linken Holmen in die Ausgangsposition zurückgebracht. Die Veriegelung rastet automatisch ein. Vor jeder neuen Beladung sollte die Veriegelung überprüft werden.
- **Ende der Arbeit:** Am Ende der Arbeit zum Abstellen des Motors den Gasschalthebel in die Position für Standgas bringen oder den Stop-Schalter auf dem Motor betätigen.

■ LAGERHALTUNG UND LAUFENDE WARTUNG

Alle Muttern, Bolzen und Schrauben angezogen halten, um den sicheren Betrieb der Maschine zu gewährleisten. Die Maschine abkühlen lassen, bevor man sie auf Lager stellt und auf keinen Fall Benzin in den Tank füllen, wenn man sie in einem Gebäude abstellt, weil die Dämpfe eine freie Flamme oder Funken erreichen könnten. Um Brandgefahr zu vermeiden, den Motor, den Auspufftopf und den Lagerhaltungsbereich für das Benzin frei von Laub, Gras oder zu viel Fett halten. Die untenstehend angeführten Vorgänge zu den vorgeschriebenen Zeitabständen ausführen (unter „Stunden“ verstehen wir die Betriebsstunden der Maschine).

Getriebegehäuse (Abb. 9) Prüfung des Ölstands Schmierstoff: Verwenden Sie **Öl SAE 80**. Prüfen Sie den Ölstand alle **60 Stunden**: Stellen Sie die Maschine auf eine ebene Fläche, schrauben den Stopfen **1** an und prüfen, dass das Öl unterhalb der unteren Lochkante steht. Falls Ö nachgefüllt werden muss, ist das Ö durch die Öffnung von Stopfen einzufüllen, bis das Öl aus der Öffnung austritt. Die Stopfen wieder aufschrauben.

Ölwechsel: Das Öl alle **150 Stunden** wechseln. Um das Öl zu wechseln, muss die Maschine warm sein. Dann die Schraube **1** abschrauben, die Maschine schräg stellen, um das Öl ganz auslaufen zu lassen. Die Maschine dann wieder auf eine ebene Fläche stellen, durch die Öffnung von Stopfen **1** Öl einfüllen, bis das Öl durch die Öffnung von Stopfen austritt. Die Stopfen dann wieder aufschrauben.

Achtung. Das auslaufende Öl ist ein Schadstoff, der nicht in die Umwelt gelangen darf, sondern den Sammelstellen für Altöl zuzuführen ist.

■ LÄRMPEGEL UND VIBRATIONEN

Schalldruckwert an der Arbeitsstelle gemäß den Richtlinien 98/37/CE LA und $q=84,6$ dB (A). Holmenvibration gemäß den Richtlinien EN 1033 und ISO 5349 Ermittelter Maximalwert = $3,9$ m/s². Scalleistungswert gemäß den Richtlinien EN ISO 3744 LWA = $97,2$ dB (A).

■ TECHNISCHE DATEN

Maximale Länge	1435 mm
Maximale Breite	705 mm
Maximale Höhe	910 mm
Gewicht	56 kg
Radstand Außenkante	570 mm
Geschwindigkeit vorwärts	3,6 km/h
Geschwindigkeit rückwärts	2,0 km/h
Maximale Zuladung	100 kg
Maximaler Inhalt	85 Lt.

Die technischen Daten des Motors und dazugehörenden Bedienungsanweisungen entnehmen Sie bitte der beiliegenden Bedienungsanleitung des Motorenherstellers.

■ ZUBEHÖRE

Front-Schneeräumschild mit Handhebel-Verstellung - Paar Schneeketten für pneumatische Räder - Blech-Plattform cm. 59x81 mit Kunststoffwanne.

Table des matières

Introduction

Conditions d'utilisations

Règles de sécurité

Dispositif de sécurité

Montage

Réglages

Description des

commandes

Mode d'emploi

Entreposage et entretien

périodique

Bruit aérien

Données techniques

Accessoires

INTRODUCTION

Cher client, nous vous remercions de la confiance que vous avez bien voulu accorder à notre produit et vous en souhaitons une agréable utilisation. Cette notice contient toutes les informations pour vous permettre d'utiliser correctement et facilement votre machine; nous vous conseillons donc de lire attentivement les **NORMES DE SÉCURITÉ** et le **MODE D'EMPLOI** ci-dessous rapportés pour un fonctionnement sans inconvénients et durable. **Pour que ces conditions soient garanties, il est nécessaire de n'utiliser que des pièces de rechange d'origine. L'utilisateur perd tous ses droits à la garantie en cas d'utilisation de pièces de rechange n'étant pas d'origine.** Sous réserve de modifications techniques et de fabrication. Pour toutes questions ou commandes concernant les pièces de rechange, nous vous prions de bien vouloir indiquer le numéro de l'article correspondant; **pour toute demande d'Assistance Technique ou commande de pièces de rechange, nous vous prions de toujours indiquer le numéro de matricule de la machine concernée, en relevant les données rapportées sur l'étiquette d'identification placée sur le côté gauche de la machine (Fig. 1).**

■ CONDITIONS D'UTILISATION - LIMITES D'EMPLOI





La brouette a été projetée et construite pour effectuer des opérations de transport d'objets et de matériels inertes. Elle peut travailler exclusivement avec des outils et des pièces de rechange originelles. Toute utilisation différente de celle préconisée est illégale et entraîne l'expiration de la garantie, mais représente aussi un danger grave pour l'opérateur et les personnes exposées.

■ RÈGLES DE SÉCURITÉ ET CONTRE LES ACCIDENTS DU TRAVAIL



Sur la machine et à l'intérieur de cette notice sont présentes des inscriptions et des indications suivies de ce signal dont le but est d'indiquer la présence d'un danger potentiel: il est par conséquent opportun d'agir avec prudence afin de garantir sa propre sécurité et celle des personnes éventuellement présentes dans le rayon d'action de la machine.

Attention: lire attentivement le manuel d'instruction avant de procéder au montage et à la mise en service de la machine. Cette dernière ne doit être utilisée que par des personnes qui en connaissent le mode d'emploi.

- 1 Interdire l'emploi de la machine aux personnes de moins de 16 ans.
- 2 Veiller à ce qu'aucun enfant ne se trouve à proximité. N'oubliez pas que vous êtes responsables des dommages éventuels causés à des tiers.
-  3 Mettre le moteur en marche en restant derrière le guidon.
-  4 Durant le transport de la machine et toutes les opérations d'entretien, de nettoyage ou de changement d'outils, le moteur doit être à l'arrêt.
-  5 Ne jamais s'éloigner de la machine avant d'en avoir éteint le moteur.
-  6 Ne pas jamais mettre en route la machine dans des locaux clos dans lesquels pourraient s'accumuler des

émanations de carbone.

7 MISE EN GARDE L'essence est hautement inflammable: Ne pas faire le plein d'essence dans des locaux clos et lorsque le moteur est en marche; ne pas fumer; veiller à ce que le combustible ne déborde du réservoir. En cas de débordement, ne pas tenter de mettre en route le moteur, mais éloigner la machine de la zone concernée en évitant de créer des sources d'inflammation jusqu'à ce que les vapeurs d'essence se soient dissipées. Remettre correctement en place les bouchons du réservoir et du récipient contenant l'essence.

- ⚠ **8** Attention au pot d'échappement. Les parties avoisinantes peuvent atteindre des températures proches de 80°C. Remplacer les silencieux usés ou défectueux.
- ⚠ **9** Ne pas utiliser la brouette dans des pentes supérieures à 35° ou elle pourrait se renverser.
- 10** Ne pas charger avec des poids supérieurs à ceux mentionnés sur l'étiquette à l'intérieur du bac, ou des objets qui dépassent, en hauteur gênant ainsi la visibilité du conducteur et en largeur, ce qui pourrait compromettre la stabilité et la maniabilité de la brouette.
- ⚠ **11** Décrocher le bac, pour le renversement, en restant exclusivement derrière le guidon. Faites attention à la nature du chargement, s'il s'agit de quelques chose de gelé ou de collant car il y a risques de renversement involontaire.
- 12** Avant de commencer le travail, effectuer un contrôle visuel de la machine pour vérifier si tous les systèmes contre les accidents du travail dont elle est équipée fonctionnent parfaitement. Il est formellement interdit de les ôter ou de les altérer.
- 13** Une utilisation impropre, des réparations défectueuses effectuées par un personnel non spécialisé, ou l'emploi de pièces de rechanges pas originelle entraînent l'expiration de la garantie et exonèrent le constructeur de toute responsabilité.

■ DISPOSITIF DE SÉCURITÉ

Tous les brouettes sont pourvus d'un dispositif contre les accidents. Celui-ci provoque le désengagement de la transmission et, en conséquence, l'arrêt de la machine en marche avant ou en marche arrière quand on relâche le levier de commande; en outre, ce dispositif interdit toute introduction de la marche arrière lorsque la marche avant est introduite.

Dispositif d'embrayage des roues à trois positions: (Fig. 2). La brouette est équipé d'un dispositif spécial appelé "FOURCHETTE À TROIS POSITIONS".

Sur la position **1** (libre), la roue tourne librement autour de l'arbre de façon de permettre à la machine de se déplacer lorsque **le moteur est à l'arrêt**.

Sur la position **2** (bloqué), la roue est solidaire de l'arbre et devient motrice (prête pour le travail): solution habituellement la plus utilisée.

Sur la position **3** (semi-différentiel), la roue a la possibilité d'accomplir à peu près un tour libre autour de l'arbre, de façon à pouvoir effectuer des demi-tours. **ATTENTION Toutes les interventions sur la fourchette à trois position doivent être effectuées lorsque le moteur est à l'arrêt.**

■ MONTAGE DE LA BROUETTE

Sauf accord contraire, la brouette est livré à destination partiellement démontée et emballé. Afin que la brouette puisse fonctionner, il est nécessaire de compléter le montage des parties désassemblées en respectant la procédure suivante:

■ MONTAGE DE LA PLAQUE RENVERSABLE AVEC LE BAC (FIG. 3)

Prendre la plaque et le bac qu'on peut trouver déjà montés (part .1) dans l'emballage, superposer le tout à la machine près des tourillons de déblocage (2), exercer une pression sur les deux (pas en même temps) bloquer la plaque de renversement en faisant passer les tourillons (2) à travers les trous (3) qui se trouvent sur la plaque.

■ MONTAGE DU GUIDON DROIT (FIG. 4)

Démonter la vis (1) de la machine, fixer le guidon droit (2) directement sur le corps de la brouette près des vis soudées (3) au moyen des rondelles (4) et des écrous (5) et revisser la vis (1) après avoir insérer le guidon.

■ MONTAGE DU GUIDON GAUCHE (FIG. 5)

Fixer le guidon gauche (4) à la plaque de renversement (2) dans les trous appropriés avec les vis (1), les rondelles (3) et les écrous (5); baisser le tout afin que la plaque de renversement et le guidon gauche soient accrocher à la brouette (part. 2).

■ **RÉGLAGES (FIG. 6) Réglage du tendeur de courroie de commande de la marche avant et de la marche arrière.** Attention, les roues ne doivent commencer à tourner qu'après que le levier de commande a dépassé la mi-course. Quand le levier est complètement tiré (position de travail), le ressort de charge du tendeur de courroie (détail 1 marche avant et détail 2 marche arrière) doit s'allonger de 6-8 mm. environ. Pour obtenir les conditions susmentionnées, il est nécessaire d'intervenir sur le régleur (3) installé à proximité des leviers de commande correspondants.

■ DESCRIPTION DES COMMANDES (FIG. 8)

1) Levier de commande de l'accélérateur Start-Stop. 2) Levier de commande de marche avant. 3) Levier de commande de marche arrière. 4) Levier de déverrouillage pour le renversement du bac. 5) "Fourchette à trois positions". 6) Poignée de démarrage du moteur.

■ **MODE D'EMPLOI** Après que les opérations de montage et de réglage ont été effectuées, la brouette est prêt à travailler. **ATTENTION.** Avant de mettre le moteur en marche, toujours contrôler que la brouette se trouve en parfaites conditions d'utilisation.

- **Instructions Moteur:** Lisez attentivement le manuel d'instructions en annexe au moteur correspondant.
- Vérifiez si le filtre à air est propre. Remplissez le réservoir avec un carburant étant du type indiqué par les spécifications rapportées dans le livret du moteur, en utilisant un entonnoir à filtre.
- Ne modifiez pas l'étalonnage du régulateur de vitesse de rotation du moteur et ne mettez pas ce dernier en condition de survitesse.
- **Positionnez la fourchette (Fig. 2) dans la position 1 (libre): la roue tourne librement autour de l'arbre de façon à permettre les déplacements.**
- **Positionnez la fourchette (Fig. 2) dans la position 2 (bloquée) position de travail.**
- **Démarrage du moteur (Fig. 8)** Ouvrez le robinet d'essence (pour les moteurs qui en sont équipés), poussez jusqu'à mi-course le levier de l'accélérateur situé sur le mancheron (détail 1); si le moteur est froid, actionnez le dispositif de starter sur le carburateur, puis tirez franchement sur la poignée du lanceur.
- Une fois que le moteur a démarré et après les premières explosions, ramenez le starter en position de repos.
- Tirez à fond le levier de l'embrayage (part. 2).
- **Marche arrière: (Fig. 8)** lâchez le levier d'embrayage (part. 2) et tirez vers vous le levier placé sur le mancheron (3) jusqu'à ce que la machine ne commence à reculer. Faites attention aux conditions du terrain et aux éventuels obstacles présents.
- **Renversement du bac:** la brouette est équipée d' un levier part. 4 (fig. 8) pour le déverrouillage du bac, afin de permettre le renversement du contenu. Le levier s'accroche automatiquement dès qu'on repose le bac sur le plat.
- **Fin du travail:** À la fin du travail, pour arrêter le moteur, amenez le levier de l'accélérateur dans la position de minimum ou actionnez l'interrupteur de stop sur le moteur.

■ ENTREPOSAGE ET ENTRETIEN PÉRIODIQUE

Faites en sorte que tous les écrous, tous les boulons et toutes les vis restent serrés afin que la machine puisse fonctionner en conditions de sécurité. Laissez refroidir la machine avant de l'entreposer et, de toute façon, si le réservoir contient encore de l'essence, ne la rangez pas dans un édifice à l'intérieur duquel des vapeurs pourraient atteindre une flamme libre ou une étincelle. Pour réduire le risque d'incendie, maintenez le moteur, le silencieux et la zone d'emmagasinage de l'essence exempts de feuilles, d'herbe et de graisse.

Effectuez les opérations ci-dessous mentionnées aux intervalles de temps prescrits (par "heures", l'on entend les heures de travail de la machine).

Boîte de vitesses (Fig. 7) Contrôle du niveau d'huile: Lubrifiant: utilisez de l'**huile SAE 80**. Vérifiez le niveau d'huile toutes les **60 heures**: installez la machine sur un sol plat, dévissez le bouchon (1) et contrôlez que l'huile se trouve au niveau inférieur du trou; si un remplissage s'avère nécessaire, utilisez le trou du bouchon jusqu'à ce que l'huile commence à sortir. Revissez le bouchon.

Vidange: Remplacez l'huile toutes les **150 heures**. La vidange doit être effectuée lorsque la machine est encore chaude: dévissez le bouchon (1), inclinez la machine pour la vider complètement, installez-la sur un sol plat, puis effectuez le remplissage d'huile à partir du trou du bouchon (1) jusqu'à ce qu'elle commence à sortir du même trou. Revissez le bouchon. **Attention. L'huile de vidange est une matière polluante; ne la jetez pas dans la nature mais, au contraire, utilisez les centres de récolte spécifiques.**

■ BRUIT AÉRIEN ET VIBRATIONS

Valeur de pression acoustique sur le lieu de travail selon la Dir. 98/37/CE e q = 84,6 dB (A). Vibration des mancherons selon EN 1033 e ISO 5349. Valeur maximale remarquée = 3,9 m/s². Valeur de puissance acoustique selon la directive EN ISO 3744 LWA = 97,2 dB (A).

■ DONNÉES TECHNIQUES

Longueur maximale	1435 mm
Largeur maximale	705 mm
Hauteur maximale	910 mm
Masse	56 kg
Largeur exterieur des roues	570 mm
Vitesse en marche avant	3,6 km/h
Vitesse en marche arrière	2,0 km/h
Charge maximale transportable sur le plat	100 kg
Volume maximal	85 Lt.

Pour les informations techniques du moteur, voir le Manuel d'instructions ci-joint.

■ ACCESSOIRES

Lama neige frontale avec poignée de réglage - Paire chaînes à neige pour roues pneumatiques - Plate-forme en tôle cm. 59x81 équipée par une cuve en plastique.



cod. 35.0065.000 03/2004