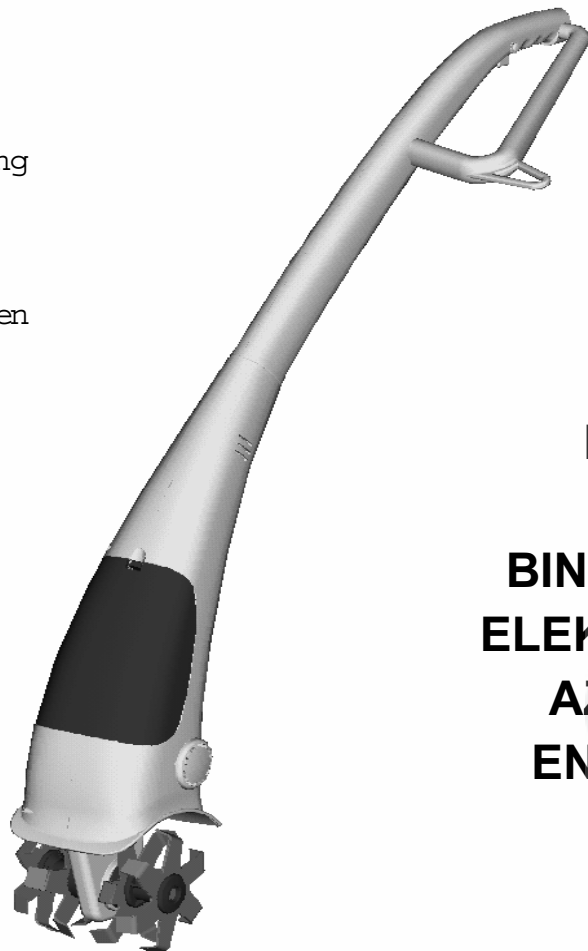
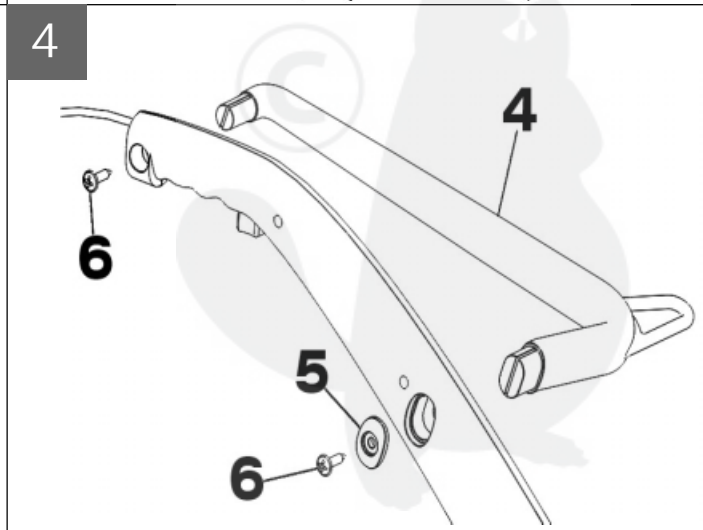
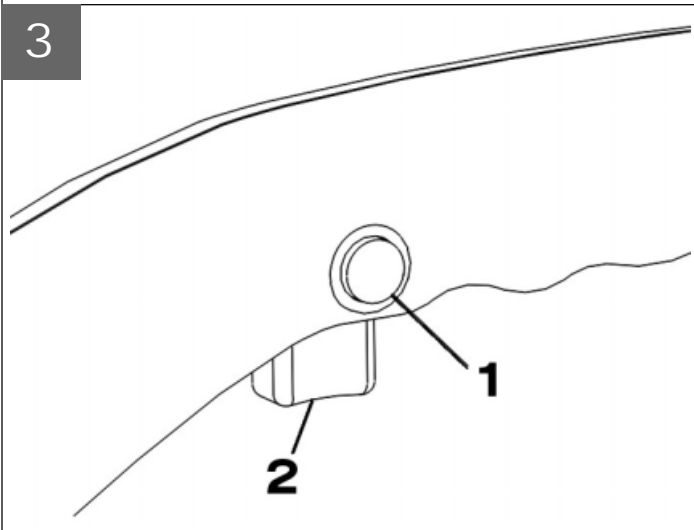
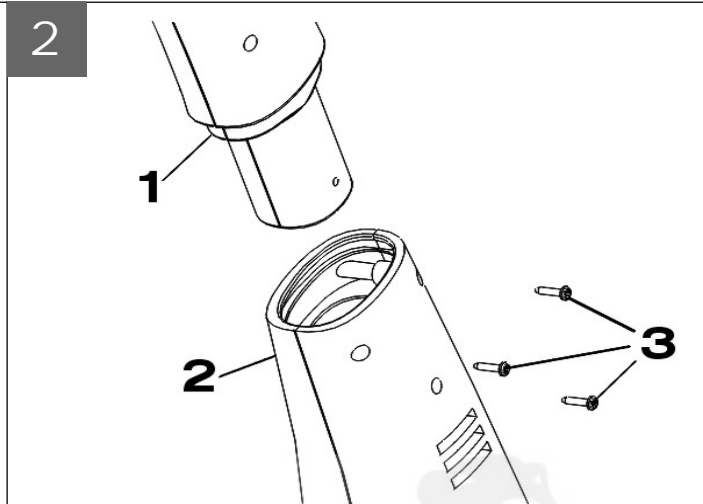


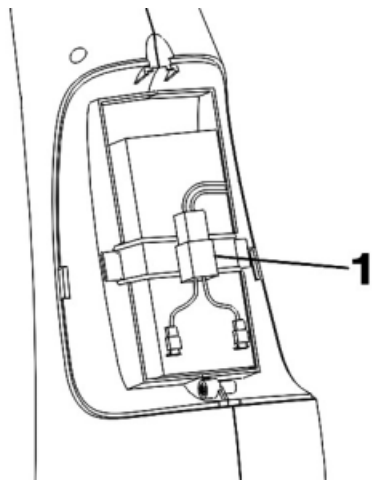
Istruzioni d'uso
Operating
instructions
Mode d'emploi
Bedienungsanweisung
Manual de
instrucciones
Instruções de uso
Bedieningsvoorchiften



**ELETTROZAPPA
ELETRIC-HOE
BINEUSE ELECTRIQUE
ELEKTRO-BODENHACKE
AZADA ELECTRICA
ENXADA ELECTRICA
ELEKTRISCHE
BODEMFREES**



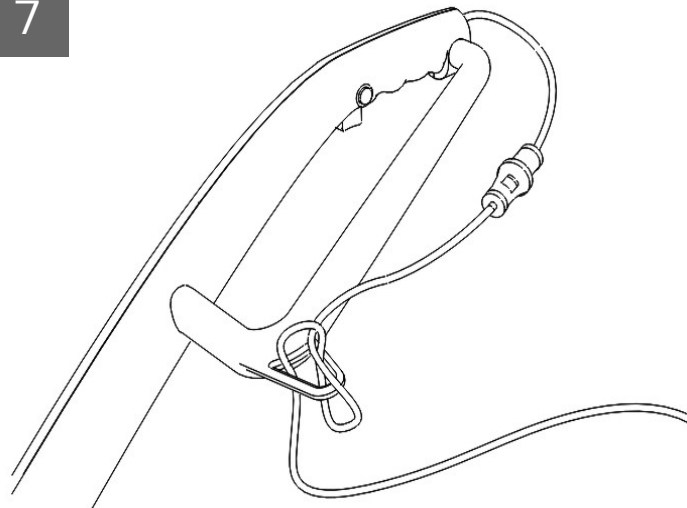
5



6



7





Leggere il libretto uso e manutenzione prima di usare la macchina.

Read the instructions manual before operating on the machine.

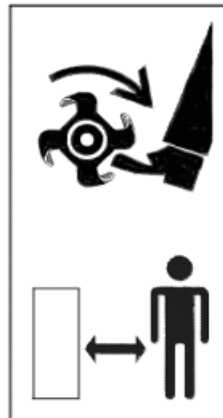
Lire le mode d'emploi avant l'usage.

Lesen Sie die Gebrauchsanweisung vor der Inbetriebnahme.

Antes de proceder a montar la máquina lea atentamente estas instrucciones.

Ler o manual de uso e manutenção antes de usar a máquina

Lees de handleiding voor het gebruik.



Attenzione: rotazione fresa, mantenersi a distanza di sicurezza.

Warning: spinning hoe blades. Keep at a safety distance.

Attention : fraise en rotation, se tenir à une distance de sécurité.

Achtung: Fräsenrotation, Sicherheitsabstand einhalten.

Atención: rotación rotocultor, manténgase a distancia de seguridad.

Atenção: fresa em rotação, mantenha-se a uma distância de segurança.

Let op: rotatie frees, houd u op veilige afstand.



Attenzione tenere distante il cavo alimentatore dalla macchina, pericolo di tranciatura.

Warning: keep the power cable well away from the machine. It could be cut.

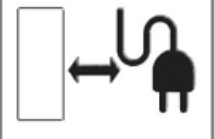
Attention: disposer le câble d'alimentation loin de la machine, danger de sectionnement.

Achtung: Das Gerätekabel entfernt halten, Durchschnitgefahr.

Atención mantenga alejado el cable de alimentación de la máquina, peligro de corte.

Atenção: mantenha o cabo de alimentação afastado da máquina, perigo de corte do cabo.

Let op: houd de elektriciteitskabel op afstand van de machine, gevaar voor doorsnijden.



Rimuovere la spina dalla presa di corrente prima di effettuare le riparazioni.

Remove the plug from the power socket before repairing the machine.

Débrancher la fiche de la prise de courant avant d'effectuer les réparations.

Vor der Ausführung von Reparaturen den Stecker aus der Steckdose ziehen.

Desenchufe la máquina antes de realizar las reparaciones.

Tire a ficha da tomada de corrente antes de efectuar as reparações.

Trek de stekker uit het stopcontact alvorens reparaties te verrichten.





Rimuovere la spina dalla presa di corrente se si notano danneggiamenti al cavo d'alimentazione.

Remove the plug from the power socket if the power cable appears to be damaged.

Débrancher la fiche de la prise de courant si le câble d'alimentation est endommagé.

Den Stecker aus der Steckdose ziehen, wenn das Gerätekabel Schäden aufweist.

Desenchufe la máquina si el cable de alimentación está dañado.

Tire a ficha da tomada de corrente se perceber danos no cabo de alimentação.

Trek de stekker uit het stopcontact als u beschadigingen aan de elektriciteitskabel opmerkt.



Teme l'umidità.

Keep well away from damp places.

Crainit l'humidité.

Vor Feuchtigkeit schützen.

Teme la humedad.

Sensível à humidade.

Niet vochtbestendig.



Indice

Introduzione

Condizioni di utilizzazione

Norme di sicurezza

Sicurezza elettrica

Montaggio

Avviamento

Manutenzione

Caratteristiche tecniche

Rumore aereo

Batteria

Protezione ambientale



Pericolo grave per l'incolumità dell'operatore e delle persone esposte.

INTRODUZIONE

Gentile cliente,

lei ha acquistato una nuova attrezzatura. La ringraziamo per la fiducia accordata ai ns. prodotti e le auguriamo un piacevole utilizzo della sua macchina.

Abbiamo creato queste istruzioni per l'uso allo scopo di assicurare, fin dall'inizio, un funzionamento privo d'inconvenienti. Seguite attentamente questi consigli, avrete la soddisfazione di possedere per molto tempo una macchina che funziona a dovere.

Le nostre macchine, prima di essere fabbricate in serie, vengono collaudate in maniera molto rigorosa e, durante la fabbricazione vera e propria, sono sottoposte e severi controlli. Ciò costituisce, per noi e per voi, la migliore garanzia che si tratta di un prodotto di riprovata qualità.

Questa macchina è stata sottoposta a rigorosi test neutrali, nel paese d'origine, e risponde alle norme di sicurezza in vigore.

Per garantire questo, è necessario utilizzare esclusivamente ricambi originali.

L'utilizzatore perde ogni diritto di garanzia qualora vengono utilizzati ricambi non originali.

Con riserva di variazioni tecnico-costruttive.

Per informazioni e per ordinazioni di pezzi di ricambio si prega citare il numero di articolo e il numero di produzione.

■ DATI PER L'IDENTIFICAZIONE (FIG. 1)

L'etichetta con i dati della macchina e il numero di matricola è sul retro della macchina sopra le zappe.

Nota - Nelle eventuali richieste di Assistenza Tecnica o nelle ordinazioni delle Parti di Ricambio, citare sempre il numero di matricola della elettrozappa interessata.

■ CONDIZIONI DI UTILIZZAZIONE - LIMITI D'USO

L'elettrozappa è un prodotto per uso hobbistico, concepito per frantumare zolle e dissodare il terreno su piccole e medie superfici in giardini e spazi privati.

Non è pertanto previsto il suo impiego in impianti pubblici, parchi e campi sportivi.

L'elettrozappa deve lavorare esclusivamente con attrezzi e con ricambi originali. Ogni utilizzo diverso da quello sopra descritto è illegale; comporta, oltre al decadimento della garanzia, anche un grave pericolo per l'operatore e per le persone esposte.

■ NORME DI SICUREZZA

Attenzione: prima del montaggio e la messa in funzione leggere attentamente il libretto istruzioni. Le persone che non conoscono le norme di utilizzazione non possono usare la macchina.



1. Impedire l'uso ai minori di anni 16.



2. Controllare che i bambini stiano lontani. Siete responsabili dei danni causati a terzi.

- ⚠ 3. Prima di avviare l'attrezzo, controllare bene il terreno e rimuovere eventuali corpi estranei (sassi, rami ecc.) facendo attenzione che non se ne presentino altri durante il lavoro.
 - 4. Se, malgrado le precauzioni, si dovesse incontrare un ostacolo durante il lavoro, spegnere l'elettrozappa e rimuovere l'oggetto in questione.
 - 5. Verificare che l'attrezzo non abbia subito danni ed, eventualmente, farlo riparare.
 - ⚠ 6. Le operazioni di montaggio e smontaggio delle frese, la loro pulizia, nonché tutti gli interventi di manutenzione devono avvenire solo con il motore spento e spina disinserita dalla presa di corrente o dalla batteria.
 - 7. Le frese in moto sono un pericolo per i piedi. Usare calzature appropriate e non avvicinarsi.
 - ⚠ 8. Non spruzzare acqua sulla elettrozappa e tenerla al riparo dall'umidità.
 - 9. Facciamo presente che non ci assumiamo nessuna responsabilità per danni dovuti a: a) riparazioni effettuate da personale non specializzato o da centri di assistenza non autorizzati; b) impiego di RICAMBI NON ORIGINALI.
- Per gli accessori si applicano le stesse condizioni.

■ SICUREZZA ELETTRICA ELETTROZAPPA 230V

- ⚠ 1. La sezione del cavo di alimentazione deve essere uguale o superiore a quella della classe 05 RN.
- 2. Verificare sempre che il cavo di alimentazione non presenti segni di danneggiamento o di usura. Qualora, durante il lavoro, lo si danneggi o lo si tagli, staccare immediatamente la spina dalla corrente.
- 3. La presa del cavo di alimentazione, deve essere a prova d'acqua.
- 4. Tenere sempre il cavo di alimentazione lontano dalle zappe.
- ⚠ 5. Prima di effettuare il controllo del cavo, spegnere l'attrezzo e staccare la spina dalla presa di corrente.
- ⚠ 6. Utilizzare solo cavi di alimentazione sicuri ed affidabili, per eventuali consigli rivolgersi al proprio elettricista di fiducia.
- 7. Non riporre l'elettrozappa dopo l'utilizzo con la spina inserita nella presa di corrente.

■ MONTAGGIO DELLA ELETTROZAPPA (FIG.2-4)

L'elettrozappa viene consegnata a destinazione, salvo accordi diversi, smontata e sistemata in un adeguato imballaggio. Per completare il montaggio dell'elettrozappa inserire il manico (1) nella scocca (2) tramite le viti allegate (3). Quindi aggiungere la maniglia laterale (4) posizionandola sulla destra o sulla sinistra a seconda della propria comodità e fissarla al manico centrale con il tappo (5) e le viti (6).

■ AVVIAMENTO DELL' ELETTROZAPPA 230 V (FIG. 3-7)

Inserire la spina Schuko nella presa del cavo di alimentazione, avvolgendolo attorno alla maniglia come indicato (fig.7). Quindi inserire l'altra estremità del cavo di alimentazione nella presa di corrente (230 Volt). Sbloccare la sicurezza premendo il pulsante laterale (1) e contemporaneamente agire sul pulsante di avviamento (2). Per lo spegnimento della macchina e il disinnesto delle frese, rilasciare il pulsante di avviamento.

■ AVVIAMENTO DELL' ELETTROZAPPA 12 V (FIG. 3)

Portare la batteria alla massima carica quindi collegarla alla macchina (vedi BATTERIA E CARICA BATTERIA). Sbloccare la sicurezza premendo il pulsante laterale (1) e contemporaneamente agire sul pulsante di avviamento (2). Per lo spegnimento della macchina e il disinnesto delle frese, rilasciare il pulsante di avviamento.

■ ISTRUZIONI D'USO (FIG. 6)

La corretta posizione d'utilizzo è indicata in figura 6. Una velocità di avanzamento moderata favorisce una maggior profondità di lavoro, regolare quindi l'avanzamento trattenendo la macchina a seconda delle proprie esigenze. Non occorre esercitare pressione verso il basso sull'impugnatura. Se durante l'utilizzo le frese dell'elettrozappa vengono bloccate da un oggetto estraneo entra automaticamente in funzione una frizione che protegge da eventuali rotture. Spegnerne immediatamente , quindi trascinare la macchina verso di sé in modo da far ruotare le frese in senso contrario, liberandole dal corpo estraneo. Se è necessario intervenire manualmente **occorre prima staccare l'alimentazione.**

■ MANUTENZIONE

L'elettrozappa non necessita di nessuna manutenzione. Accertarsi che le griglie per l'aria di raffreddamento risultino sempre libere. Eliminare i residui di terra e fango con un panno asciutto o con una spazzola. La trasmissione non richiede manutenzione e non deve essere aperta.

■ CARATTERISTICHE TECNICHE

ELETTROZAPPA	con batteria	230V
Tensione motore	12V	230V
Potenza	250W	250W
Larghezza frese	160mm	160mm
Diametro frese	160mm	160mm
Numero di giri nominali	230	230
Trasmissione	Ingranaggi	Ingranaggi
Peso	7,3 Kg.	4,8 Kg.
Rumore aereo	72 dBA	80 dBA
Vibrazioni	0,6 m/s ²	0,84 m/s ²
Batteria		-
Tensione	12V	-
Capacità	7A	-
Peso	2,6 Kg.	-

■ BATTERIA E CARICA BATTERIA ELETTROZAPPA 12V (FIG.5)

Prima di avviare la macchina, occorre caricare la batteria posizionata sotto il coperchio. Per sbloccarlo esercitare una leggera pressione sul gancio superiore, quindi scollegare il connettore (1) ed estrarre la batteria. Inserire il connettore della batteria (1) a quello del carica batteria e collegare la spina a una presa di corrente a 230V. Il LED SPENTO sta ad indicare che la batteria è completamente carica; il ciclo di carica può durare anche 14-16 ore. A questo punto rimettere la batteria nella sede della macchina, ricollegare i connettori e chiudere il coperchio. Nel caso che le frese ruotino in senso contrario (la macchina retrocede) significa che sono stati invertiti i collegamenti alle polarità della batteria, quindi occorre provvedere a riposizionare i connettori posti su di essa. Quando, durante l'utilizzo, la fresa inizia a ruotare più lentamente e con fatica, significa che la batteria è scarica. Non insistere a lavorare in queste condizioni, perché la batteria si danneggerebbe irrimediabilmente.

Per mantenere la batteria in buone condizioni occorre ricaricarla come descritto in precedenza dopo ogni utilizzo e dopo massimo 4 mesi di inattività. Ricordarsi inoltre di scollegare il connettore (1) prima di un periodo prolungato di non utilizzo. Una durata di esercizio notevolmente ridotta per ogni carica, indica che la batteria è consumata e va sostituita.

Proteggere la batteria da surriscaldamento e fiamme: **Pericolo di esplosioni!**

Non deporre la batteria su radiatori e non esporla per un periodo prolungato all'irradiazione solare; temperature superiori a 50°C la danneggiano.

Prima di caricarla farla raffreddare.

■ AVVERTENZE PER LA PROTEZIONE DELL'AMBIENTE

Apparecchi, accessori ed imballaggio dovrebbero essere inviati ad una riutilizzazione ecologica. Le batterie esaurite devono essere riciclate secondo la direttiva 91/157/CEE. Non gettare la batteria consumata tra i rifiuti domestici, nel fuoco o nell'acqua. Non aprire la batteria e restituirla usando le apposite strutture di raccolta.

■ MARCATURE DI CONTROLLO SICUREZZA



List of contents

Introduction

Conditions of use

Safety precautions

Electrical safety

Assembly

Starting

Maintenance

Technical specifications

Noise level

Battery

Safeguarding the environment



Serious risk for operator and bystander safety.

INTRODUCTION

Dear client:

Thank you for your confidence in purchasing a high quality product. We hope that you will spend many enjoyable hours using it.

These working instructions are issued to ensure reliable running right from the start. If you follow these instructions carefully the machine will operate with complete satisfaction and will have a long service life.

The machines are tested under the most severe conditions before being put into production and are subjected to strict continuous checking in the course of manufacture. We can therefore be sure that the customer is purchasing a mature product.

This machine has been tested in the country where manufactured by independent testing authorities in accordance with strict worknorms and safety standards.

When required, only original manufacturer's components may be used to maintain guaranteed function and safety.

The operator forfeits any claims which may arise, if the machine is fitted with components other than original spare parts.

Subject to changes in design and construction without notice.

For questions and sparepart orders give us the partnumber and the serial number.

■ IDENTIFICATION DATA (Fig. 1)

The tag plate with the machine data and Serial N° is on the right side of the cultivator under the engine.

Note - Always state your motor cultivator serial number when you need Technical Service or Spare Parts.

■ CONDITIONS OF USE AND LIMITATIONS OF USE



The electric steerage hoe is designed for D.I.Y. use. It can break up clods and turn the soil in small and medium sized gardens and private areas.

It must not, therefore, be used in public areas, parks or sports fields.

The electric steerage hoe must only be used with genuine spare parts and implements. All use differing from that described is illegal and, besides voiding the warranty, will also lead to serious danger for the operator and exposed persons.

■ SAFETY PRECAUTIONS

Attention: Before assembly and putting into operation, please read the operating instruction carefully. Persons not familiar with these instructions should not use the machine.

-  1. Young persons under 16 should not be allowed to use the machine.
-  2. Make sure that there are no children in the vicinity. You are responsible for any damage to third parties.

- ⚠ 3. Before starting the implement, check the soil and remove any stones, twigs and so forth. Keep checking to make sure that the area is clear of these as you work.
 - 4. If you encounter an obstruction during work despite all these precautions, turn off the electric steerage hoe and remove the object in question.
 - 5. Make sure that the implement has not been damaged and have it repaired if necessary.
 - 6. The hoe blades must only be mounted, demounted, cleaned and serviced with the motor off and the plug removed from the power socket or from the battery.
 - 7. The hoe blades are a danger for the feet when the implement is running. Wear appropriate footwear and keep the feet well away.
 - 8. Do not spray water on to the electric steerage hoe and keep it sheltered from the damp.
 - 9. Remember that the manufacturer declines all responsibility for damage due to: a) repairs made by unskilled persons or unauthorized service centers; b) use of SPURIOUS SPARE PARTS.
- The same conditions apply to the accessories.

■ ELECTRICAL SAFETY OF THE 230V ELECTRIC STEERAGE HOE

- ⚠ 1. The section of the electric power cable must be the same as that of class 05 RN or more.
- ⚠ 2. Always make sure that the power cable is not damaged or worn. Immediately remove the plug from the electric power source if it becomes damaged or is cut during work.
- 3. The plug on the power cable must be watertight.
- 4. Always keep the power cable well away from the hoe blades.
- ⚠ 5. Before checking the power cable, turn off the implement and remove the plug from the power socket.
- ⚠ 6. Only use safe and reliable power cables. Contact a reputable electrician if in doubt.
- ⚠ 7. Always remove the plug from the power socket before storing the electric steerage hoe.

■ ASSEMBLING THE ELECTRIC STEERAGE HOE (FIG.2-4)

Unless different agreements have been reached, the electric steerage hoe is delivered demounted and adequately packed. To assemble the electric steerage hoe, fit the handle (1) into the body (2) and fasten with the enclosed screws (3). Now add the side handle (4), setting it to the right or left in the most convenient place, and fixing it to the central handle with the plug (5) and screws (6).

■ STARTING THE 230 V ELECTRIC STEERAGE HOE (FIG. 3-7)

Fit the Schuko plug into the power cable socket, wrapping the cable around the handle as indicated (fig.7). Now fit the other end of the power cable into the power socket (230 Volts). Release the safety lock by pressing the side button (1) while pressing the start button (2) at the same time. Release the start button to turn off the machine and disengage the hoe blades.

■ STARTING THE 12 V ELECTRIC STEERAGE HOE (FIG. 3)

Bring the battery to its maximum charge and then connect it to the machine (see BATTERY AND BATTERY CHARGER). Release the safety lock by pressing the side button (1) while pressing the start button (2) at the same time. Release the start button to turn off the machine and disengage the hoe blades.

The correct position in which to use the electric steerage hoe is illustrated in figure 6. A moderate ground speed will allow you to work the soil more deeply. Adjust your ground speed by handling the machine as required. There is no need to push the handgrip downwards.

If the hoe blades become blocked by an obstruction when the electric steerage hoe is being used, a clutch will automatically operate to protect the machine against possible breakage. Turn the steerage hoe off immediately and then pull the machine towards you so that the hoe blades turn in reverse, thus freeing themselves from the obstruction. **Remember to disconnect the machine from the electric power source if you need to free the hoe blades by hand.**

■ MAINTENANCE

The electric steerage hoe needs no maintenance. Make sure that the cooling air grilles are always free.

Clean off any soil and mud with a dry cloth or brush. The transmission unit needs no maintenance and must not be opened.

■ TECHNICAL SPECIFICATIONS

ELETTRIC HOE	with battery	230V
Motor voltage rating	12V	230V
Power	250W	250W
Hoe blade width	160mm	160mm
Hoe blade diameter	160mm	160mm
RPM rate	230	230
Transmission	Gears	Gears
Weight	7,3 Kg.	4,8 Kg.
Noise level	72 dBA	80 dBA
Vibrations	0,6 m/s ²	0,84 m/s ²
Battery		-
Voltage	12V	-
Capacity	7A	-
Weight	2,6 Kg.	-

■ 12V ELECTRIC STEERAGE HOE BATTERY AND BATTERY CHARGER (FIG.5)

The battery must be charged by placing it under the cover before the machine can be started. To release, exercise a light pressure on the top hook, then disconnect the connector (1) and remove the battery. Fit the battery connector (1) to that of the battery charger and fit the plug into a 230V power socket. The battery is fully charged when the LED is OFF. The charging cycle can last as long as 14-16 hours. Now fit the battery back into its housing in the machine, connect the connectors again and close the cover. If the hoe blades turn in the wrong direction (the machine reverses), this means that the battery pole connections have been inverted. If this is the case, the connectors must be set in the right positions.

If the steerage hoe starts to turn more slowly and with difficulty during use, this means that the battery is low. Do not continue to work in these conditions as the battery will become irreparably damaged.

To keep the battery in a good condition, it must be recharged as previously described after each use and after an idle period of not more than 4 months. Also remember to disconnect the connector (1) if the machine is not going to be used for a long time. A notably short operating autonomy for each charge means that the battery is worn and must be replaced.

Protect the battery from overheating and naked flames: **Risk of explosions!**

Do not place the battery on radiators and to not expose it to direct sunlight for a long period of time; temperatures higher than 50°C will damage it.

Allow the battery to cool before it is charged.

■ SAFEGUARDING THE ENVIRONMENT

Equipment, accessories and wrapping should be recycled in an environment-friendly way. Exhausted batteries must be recycled in compliance with directive 91/157/EEC. Do not dispose of exhausted batteries together with domestic waste. Do not burn them or throw them into water courses. Do not open the battery and hand it over to an authorized disposal organization when exhausted.

■ SAFETY AND SPECIFICATIONS CHARACTERISTIC ACCORDING TO THE FOLLOWING STANDARDS



Inhaltsverzeichnis

Einleitung

Einsatzbedingungen

Sicherheitsmaßnahmen

Bedienungshinweise

Montage

Starten

Wartung

Technische Daten

Lärmpegel

Batterie

Umweltschutz



Schwere Gefahr für die Unversehrtheit des Bedieners und der Personen in der Reichweite der Maschine.

EINLEITUNG

Verehrter Kunde,

Sie haben ein neues Gerät erworben. Wir bedanken uns für Ihr Vertrauen, das Sie in unsere Qualitätsprodukte setzen und wünschen Ihnen viel Freude beim Arbeiten mit Ihrem neuen Gerät. Um eine zuverlässige Inbetriebnahme von vornherein zu gewährleisten haben wir diese Betriebsanleitung geschaffen. Wenn Sie die folgenden Hinweise genau beachten, wird Ihr Gerät stets zu Ihrer vollsten Zufriedenheit arbeiten und eine lange Lebensdauer besitzen. Unsere Geräte werden vor der Serienherstellung unter härtesten Bedingungen erprobt und während der Fertigung selbst ständigen strengen Kontrollen unterzogen. Dies gibt uns die Sicherheit und Ihnen die Gewähr, stets ein ausgereiftes Produkt zu erhalten. **Dieses Gerät wurde im Herstellerland durch neutrale Prüfstellen nach strengen Arbeits- und Sicherheitsnormen geprüft. Zur Aufrechterhaltung dieser Funktions- und Sicherheitsgewähr dürfen im Bedarfsfall nur Originalteile des Herstellers verwendet werden. Der Benutzer verliert alle evtl. bestehenden Ansprüche, wenn er das Gerät mit anderen als den Originalersatzteilen verändert.** Konstruktions- und Ausführungsänderungen vorbehalten. Bei Rückfragen oder Ersatzteilbestellungen die Artikelnummer und die Erzeugnisnummer angeben.

■ **KENNZEICHNUNGSANGABEN (Abb. 1)** Das Schild mit den Maschinendaten und der Seriennummer befindet sich auf der linken Seite der Einachsschlepper, und zwar unter dem Motor. **Hinweis-** Bei eventuellen technischen Beratungsfragen oder bei Ersatzteilbestellungen, die Kennnummer der Maschine angeben.

■ **EINSATZBEDINGUNGEN - EINSATZGRENZEN** Die Elektrohacke ist ein Erzeugnis für den Hobbygärtner und dient zum Zerkleinern des Bodens oder zum Bearbeiten kleinerer oder mittelgroßer Beete in Gärten oder im privaten Bereich.

Das Gerät eignet sich nicht zum Einsatz in öffentlichen Park- oder Sportanlagen.

Die Elektrohacke darf ausschließlich mit Originalbestückung und Originalersatzteilen arbeiten. Jeder von dieser Benutzung abweichende Einsatz ist bestimmungswidrig und verboten. Es führt nicht nur zum Verfall der Garantie, sondern es bedeutet eine große Gefahr für den Benutzer und die gefährdeten Personen.

■ SICHERHEITS-MAßNAHMEN

Achtung: Vor der Montage und Inbetriebnahme die Bedienungsanleitung unbedingt beachten. Personen, die mit der Gebrauchsanweisung nicht vertraut sind, dürfen das Gerät nicht benutzen.



1. Das Bedienen des Gerätes ist Jugendlichen unter 16 Jahren nicht gestattet.



2. Kinder immer außerhalb der Reichweite der Maschine halten. Sie sind nämlich verantwortlich für Schäden, die Dritten entstehen.



3. Bevor Sie das Gerät in Betrieb nehmen, den Boden ringsum gründlich kontrollieren und etwaige Fremdkörper (Steine, Zweige etc.) entfernen. Darauf achten, daß man während der Arbeit nicht auf

andere Fremdkörper stößt.

4. Sollten Sie trotz der Vorsichtsmaßnahmen während der Arbeit auf ein Hindernis stoßen, schalten Sie die Elektrohacke aus und entfernen das Hindernis.
 5. Prüfen Sie, ob das Gerät keinen Schaden erlitten hat und lassen Sie es ggf. reparieren.
- ⚠ 6. Ein- und Ausbau der Fräsen, ihre Reinigung und auch alle Wartungseingriffe dürfen nur bei abgestelltem Motor vorgenommen werden, nachdem man den Stecker aus der Steckdose oder der Batterie gezogen hat.
7. Die laufenden Fräsen sind eine Gefahr für die Füße. Verwenden Sie angemessenes Schuhwerk und halten die Füße im Sicherheitsabstand.
- ⚠ 8. Kein Wasser auf die Elektrohacke spritzen und sie stets geschützt vor Feuchtigkeit aufbewahren.
9. Reparaturen dürfen nur durch unsere Kundendienst-Werkstätten durchgeführt werden.

■ ELEKTRISCHE SICHERHEIT DER ELEKTROHACKE 230V

1. Der Querschnitt des Gerätekabels muß so groß oder größer als der Querschnitt der Klasse 05 RN sein.
- ⚠ 2. Immer überprüfen, daß das Gerätekabel keine auf Verschleiß, Beschädigung oder Risse hinweisenden Stellen aufweist. Dann muß der Gerätestecker sofort abgezogen werden.
3. Der Stecker des Gerätekabels muß wasserdicht sein.
4. Das Gerätekabel immer entfernt von den Hackmessern halten.
- ⚠ 5. Bevor Sie das Gerätekabel prüfen, immer das Gerät ausschalten und den Stecker aus der Steckdose ziehen.
6. Verwenden Sie ausschließlich sichere und zuverlässige Stromkabel für das Gerät. Für etwaige Ratschläge wenden Sie sich an Ihren üblichen Elektriker.
- ⚠ 7. Vor dem Wegstellen der Elektrohacke den Stecker aus der Steckdose ziehen.

■ MONTAGE DER ELEKTROHACKE (ABB. 2-4)

Die Elektrohacke wird vorbehaltlich anderer Vereinbarungen zerlegt und in einer angemessenen Verpackung an den Empfänger ausgeliefert. Um die Montage der Elektrohacke zu vervollständigen, den Stiel (1) mit den beiliegenden Schraube (3) am Gestell (2) befestigen. Dann den seitlichen Handgriff (4) auflegen und ihn je nach der eigenen Bequemlichkeit rechts oder links anordnen, um ihn dann mit dem Stopfen (5) und den Schrauben (6) am zentralen Stiel zu befestigen.

■ INBETRIEBNAHME DER ELEKTROHACKE 230 V (ABB. 3-7)

Den Schuko-Stecker in die Steckdose des Gerätekabels stecken, wobei man dieses wie gezeigt (Abb. 7) um den Handgriff aufwickelt. Das andere Ende des Gerätekabels dann in die Steckdose (230 V) stecken. Die Sicherung ausrasten lassen, indem man die seitliche Taste (1) und gleichzeitig die Start-Taste (2) betätigt. Zum Ausschalten der Maschine und zum Anhalten der Fräsen einfach die Start-Taste loslassen.

■ INBETRIEBNAHME DER ELEKTROHACKE 12 V (ABB. 3)

Die Batterie auf volle Ladung bringen und sie dann an die Maschine anschließen (vgl. BATTERIE UND BATTERIELADEN). Die Sicherung ausrasten lassen, indem man die seitliche Taste (1) und gleichzeitig die Start-Taste (2) betätigt. Zum Ausschalten der Maschine und zum Anhalten der Fräsen einfach die Start-Taste loslassen.

Die korrekte Benutzungsposition ist in der Abbildung 6 gezeigt. Eine mäßige Geschwindigkeit des Gerätes verleiht eine größere Arbeitstiefe. Die

Geschwindigkeit daher regeln, indem man das Gerät je nach den Erfordernissen vorwärtslaufen läßt. Es braucht kein Druck nach unten auf dem Griff ausgeübt zu werden.

Wenn die Fräsen der Elektrohacke während des Gebrauchs durch einen Fremdkörper blockiert werden, spricht automatisch eine Sicherheitskupplung an, die vor etwaigen Brüchen schützt. Das Gerät dann sofort ausschalten und zurück in Richtung auf den Benutzer ziehen, damit die Fräsen sich in der entgegengesetzten Richtung drehen und von dem Fremdkörper befreit werden. **Falls erforderlich, den Fremdkörper von Hand entfernen, aber natürlich erst nach dem Ausschalten der Stromversorgung.**

■ WARTUNG

Der Elektrohacke ist wartungsfrei. Nur regelmäßig sicherstellen, daß die Luftgitter nicht verstopft sind.

Erd- und Schlammreste mit einem trockenen Tuch oder einer Bürste entfernen. Das Getriebe ist wartungsfrei und braucht nicht geöffnet zu werden.

■ TECHNISCHE DATEN

ELEKTROHACKE	mit Batterie	230V
Motorspannung	12V	230V
Leistung	250W	250W
Fräsenbreite	160mm	160mm
Fräsendurchmesser	160mm	160mm
Nominale Drehzahl	230	230
Getriebe	Zahnräder	Zahnräder
Gewicht	7,3 Kg.	4,8 Kg.
Lärmpegel	72 dBA	80 dBA
Schwingungen	0,6 m/s ²	0,84 m/s ²
Batterie		-
Spannung	12V	-
Kapazität	7A	-
Gewicht	2,6 Kg.	-

■ BATTERIE UND LADEN DER BATTERIE DER ELEKTROHACKE 12 V (ABB. 5)

Bevor man die Maschine in Betrieb nimmt, muß die Batterie geladen werden, die sich unter dem Deckel befindet. Um sie freizugeben, einen leichten Druck auf den oberen Haken ausüben, dann die Steckverbindung (1) abklemmen und die Batterie herausziehen. Die Steckverbindung der Batterie (1) an die des Ladegerätes anschließen und den Stecker in eine 230V-Steckdose stecken. Wenn die LED-Anzeige AUS ist, bedeutet es, daß die Batterie ganz geladen ist. Der Ladevorgang kann auch 14-16 Stunden in Anspruch nehmen. Danach ist die Batterie wieder in das Gerät einzubauen, die Steckverbindungen anzuschließen und der Deckel zu verschließen. Falls die Fräsen rückwärts laufen (Maschine bewegt sich rückwärts statt vorwärts), bedeutet es, daß man die Anschlüsse an den Polen der Batterie ausgetauscht hat. Dann sind die Steckverbindungen auf der Batterie auszutauschen.

Falls die Fräse während der Benutzung langsamer wird und nur mit Mühe arbeitet, bedeutet dies, daß die Batterie leer ist. Unter diesen Bedingungen auf keinen Fall weiterarbeiten, weil die Batterie sonst beschädigt würde.

Um die Batterie in einem guten Zustand zu halten, ist sie nach jeder Benutzung der Maschine oder bei Nichtgebrauch maximal alle 4 Monate zu laden, so wie es weiter oben beschrieben ist. Erinnern Sie sich immer daran, daß die Steckverbindung (1) vor einer längeren Nichtbenutzung abgeklemmt werden muß. Wenn die Maschine nach jedem Laden der Batterie nur eine beschränkte Zeit über benutzt werden kann, ist die Batterie zu alt und muß ersetzt werden.

Schützen Sie die Batterie vor hohen Temperaturen und Flammen: **Explosionsgefahr!**

Die Batterie nicht auf Heizkörpern abstellen und nicht zu lange in der Sonne stehen lassen. Temperaturen über 50°C könnten sie beschädigen. Die Batterie von dem Laden abkühlen lassen.

■ HINWEISE ZUM UMWELTSCHUTZ

Geräte, Zubehörteile und Verpackung sollten dem Recycling zugänglich gemacht werden. Die alten Batterien sind nach den Bestimmungen der Richtlinie 91/157/EWG zu entsorgen. Die alten Batterien nicht mit dem Hausmüll entsorgen oder ins Feuer oder Wasser werfen. Die Batterie nicht öffnen und unter Benutzung der vorhandenen Sammelstellen entsorgen.

■ SICHERHEITS -UND PRÜFZEICHEN



Table des matières

Introduction

Conditions d'utilisations

Mesures de sécurité

Sécurité électrique

Montage

Mise en marche

Entretien

Caractéristiques techniques

Bruit aérien

Batterie

Protection de l'environnement



Danger grave pour l'intégrité de l'opérateur et des personnes exposées.

INTRODUCTION

Cher client,

Vous venez d'acquérir un nouvel appareil. Nous vous remercions de la confiance que vous nous témoignez et vous souhaitons beaucoup de satisfaction dans son utilisation. Afin de garantir d'emblée un fonctionnement sans accros nous avons créée cette notice d'utilisation. Si vous observez exactement les indications suivantes votre appareil fonctionnera toujours à votre entière satisfaction et restera longtemps utilisable. Nous appareillons avant la fabrication en série, sont mises à l'essai dans les conditions les plus sévères et, durant la fabrication même, sont soumises constamment à des contrôles sévères. De ce fait, nous avons la certitude, et vous la garantie d'obtenir toujours une machine à toute épreuve. **Cet appareil a été testé et contrôlé par un laboratoire indépendant, selon des normes de travail et de sécurité très sévères. Pour garder à cet appareil les qualités et performances prévues, n'utilisez que des pièces détachées d'origine. La qualité du travail et votre sécurité en dépendent. L'utilisateur perd tous ses droits à la garantie lorsqu'il modifie l'appareil par l'adjonction de pièces détachées non d'origine.** Dans le but d'améliorer nos produits nous nous réservons le droit d'y apporter des modifications. Pour toutes questions ou commandes concernant les pièces détachées, prière d'indiquer le numéro de référence.

■ **DONNÉES D'IDENTIFICATION (Fig. 1)** L'étiquette avec les données de la machine et le numéro de matricule se trouve sur le côté droit de la motobineuse, sous le moteur. **Note** - Fournir le numéro de série de la motobineuse pour toute demande d'assistance technique ou commande de pièces.

■ CONDITIONS D'UTILISATION - LIMITES D'EMPLOI

La bineuse électrique est un produit de jardinage, conçue pour briser les mottes et ameublir le sol sur petites et moyennes surfaces dans des jardins et des espaces privés.

Son utilisation dans des espaces publics, parcs et terrains de sport n'est pas prévue.

La bineuse électrique doit travailler exclusivement avec des outils et des pièces détachées d'origine. Toute autre utilisation de celle indiquée ci-dessus est illégale et comporte, en plus de la déchéance de la garantie, un danger grave pour l'opérateur et les personnes exposées.

■ MESURES DE SÉCURITÉ

Attention: lire attentivement le manuel d'instructions avant de procéder au montage et à la mise en marche. La machine ne doit être utilisée que par des personnes en connaissant le mode d'emploi.

- ⚠ 1. Interdire l'emploi de la machine aux personnes de moins de 16 ans.
- ⚠ 2. Contrôler que les enfants sont hors de portée de la machine. Vous êtes responsables des dommages causés aux tierces personnes.
- ⚠ 3. Avant de mettre en marche l'équipement, contrôler soigneusement le terrain et éliminer tous corps étrangers (cailloux, branches, etc.) en faisant attention qu'ils ne s'en présentent pas d'autres pen

dant le travail.

4. Si, malgré ces précautions, vous rencontrez un obstacle pendant le travail, débranchez la bineuse électrique et enlever l'obstacle.

5. Vérifiez que la bineuse n'a pas subi de dégâts et éventuellement la faire réparer.

⚠ 6. Les opérations de montage et de démontage des fraises, leur nettoyage, ainsi que toutes les interventions d'entretien doivent avoir lieu avec le moteur éteint et la fiche débranchée de la prise de courant ou de la batterie.

7. Les fraises en mouvement représentent un danger pour les pieds. Porter des chaussures appropriées et ne pas s'approcher.

⚠ 8. Ne pas projeter de l'eau sur la bineuse électrique et la ranger à l'abri de l'humidité.

9. Nous ne prenons aucune responsabilité pour les dommages dus à : a) réparations effectuées par du personnel non spécialisé ou par des centres après-vente non agréés; b) utilisation de PIÈCES DÉTACHÉES NON D'ORIGINE.

Les mêmes conditions sont appliquées sur les accessoires.

■ SECURITE ELECTRIQUE DE LA BINEUSE ELECTRIQUE 230V

1. La section du câble d'alimentation doit être égale ou supérieure à celle de la classe 05 RN.

⚠ 2. Vérifier toujours que le câble d'alimentation n'est pas endommagé ou usé. S'il est endommagé pendant le travail ou s'il est coupé, débrancher immédiatement la fiche de la prise de courant.

3. La prise du câble d'alimentation doit être étanche à l'eau.

4. Placer toujours le câble d'alimentation loin des fraises de binage.

⚠ 5. Avant de contrôler le câble, éteindre la bineuse et débrancher la fiche de la prise de courant.

6. Utiliser uniquement des câbles d'alimentation sûrs et fiables ; se faire conseiller par un électricien.

⚠ 7. Ne pas abandonner la bineuse après utilisation avec la fiche branchée dans la prise de courant.

■ MONTAGE DE LA BINEUSE ELECTRIQUE (FIG.2-4)

La bineuse électrique est fournie, sauf accords contraires, démontée et rangée dans un emballage approprié. Pour compléter le montage de la bineuse électrique fixer le manche (1) dans la coque (2) à l'aide des vis fournies (3). Ensuite ajouter la manette latérale (4) en la plaçant à droite ou à gauche dans la position qui est la plus commode pour vous et la fixer au manche central avec le bouchon (5) et les vis (6).

■ MISE EN MARCHÉ DE LA BINEUSE ELECTRIQUE 230 V (FIG. 3-7)

Brancher la fiche Schuko dans la prise du câble d'alimentation, en l'enroulant autour de la manette comme indiqué (fig.7). Brancher l'autre extrémité du câble d'alimentation dans la prise de courant (230 Volt). Débloquer la sécurité en appuyant sur le bouton latéral (1) et en même temps actionner le bouton de démarrage (2). Pour éteindre la machine et débrayer les fraises, relâcher le bouton de démarrage.

■ MISE EN MARCHÉ DE LA BINEUSE ELECTRIQUE 12 V (FIG. 3)

Charger la batterie au maximum et la brancher à la machine (voir BATTERIE ET CHARGE BATTERIE). Débloquer la sécurité en appuyant sur le bouton latéral (1) et en même temps actionner le bouton de démarrage (2). Pour éteindre la machine et débrayer les fraises, relâcher le bouton de démarrage.

La bonne position d'utilisation est indiquée dans la figure 6. Une vitesse d'avancement modérée favorise une plus grande profondeur de travail ; vous devez donc régler l'avancement en retenant la machine selon vos propres exigences. Il n'est pas nécessaire d'exercer de pression vers le bas sur la

poignée.

Si pendant l'utilisation les fraises de la bineuse sont bloquées par un objet, un embrayage s'active automatiquement pour les protéger contre les ruptures. Eteindre immédiatement, puis tirer la machine à soi de manière à faire tourner les fraises dans le sens inverse, en libérant l'objet. **S'il faut intervenir manuellement débrancher d'abord l'alimentation.**

■ ENTRETIEN

La bineuse électrique n'exige aucun entretien. S'assurer que les grilles de l'air de refroidissement sont toujours dégagées. Eliminer les débris de terre et de boue avec un chiffon sec ou une brosse. La transmission n'exige aucun entretien et ne doit pas être ouverte.

■ CARACTERISTIQUES TECHNIQUES

BINEUSE ELECTRIQUE	avec batterie	230V
Tension moteur	12V	230V
Puissance	250W	250W
Largeur fraises	160mm	160mm
Diamètre fraises	160mm	160mm
Nombre de tours nominaux	230	230
Transmission	engrenages	engrenages
Poids	7,3 Kg.	4,8 Kg.
Bruit aérien	72 dBA	80 dBA
Vibrations	0,6 m/s ²	0,84 m/s ²
Batterie		-
Tension	12V	-
Capacité	7A	-
Poids	2,6 Kg.	-

■ BATTERIE ET CHARGEUR DE BATTERIE BINEUSE ELECTRIQUE 12V (FIG.5)

Avant de mettre la machine en marche il faut charger la batterie placée sous le couvercle. Pour le débloquer exercer une pression légère sur le crochet supérieur, puis débrancher le connecteur (1) et sortir la batterie. Brancher le connecteur de la batterie (1) à celui du chargeur et la fiche à une prise de courant à 230V. LA DIODE ETEINTE signale que la batterie est entièrement chargée ; le cycle de charge peut durer 14 à 16 heures. Remettre ensuite la batterie dans son compartiment sur la machine, brancher de nouveau les connecteurs et fermer le couvercle. Si les fraises tournent dans le sens inverse (la machine recule) cela signifie que les branchements de la polarité de la batterie ont été inversés ; il faut donc refaire le branchement correct de connecteurs.

Si pendant l'utilisation la fraise commence à tourner plus lentement et à peiner, cela signifie que la batterie est déchargée. Ne pas continuer à travailler dans ces conditions, car la batterie pourrait s'endommager irrémédiablement.

Pour conserver la batterie dans de bonnes conditions il faut la recharger après chaque utilisation comme décrit ci-dessus et aussi après 4 mois maximum d'inactivité. Se rappeler aussi de débrancher le connecteur (1) avant une période prolongée d'inactivité. Si la durée de service est fortement réduite après chaque charge, cela indique que la batterie est usée et qu'elle doit être remplacée.

Protéger la batterie contre la surchauffe et les flammes : **Danger d'explosions !**

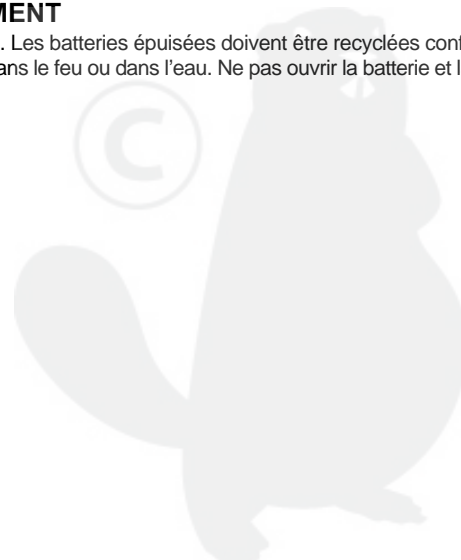
Ne pas poser la batterie sur des radiateurs et ne pas l'exposer aux rayons du soleil pendant une période prolongée ; les températures de plus de 50°C la détériorent.

Faire refroidir la batterie avant de la charger.

■ RECOMMANDATION POUR LA PROTECTION DE L'ENVIRONNEMENT

Les appareils, accessoires et emballage devraient être destinés à une réutilisation écologique. Les batteries épuisées doivent être recyclées conformément à la directive 91/157/CEE. Ne pas jeter la batterie usée parmi les déchets domestiques, dans le feu ou dans l'eau. Ne pas ouvrir la batterie et la mettre à la décharge en utilisant les déchetteries spécialisées.

■ MARQUAGES DE CONFORMITE' ET SECURITE'



Contenido

Introducción

Condiciones de utilización

Instrucciones de seguridad

Seguridad eléctrica

Montaje

Puesta en marcha

Mantenimiento

Características Técnicas

Nivel acústico aéreo

Batería

Protección ambiental



Peligro grave para la incolumidad del operadory de las personas expuestas.

INTRODUCCIÓN

Estimado cliente:

Lo felicitamos por su compra y le agradecemos su confianza. Esperamos que esta máquina sea de su agrado durante muchos años. Con el fin de garantizar un funcionamiento correcto, hemos creado este folleto de utilización. Si Ud. sigue exactamente las indicaciones que le damos, su motoazada funcionará siempre a su gusto y permanecerá utilizable durante mucho tiempo. Antes de la fabricación en serie, nuestras motoazadas son puestas a prueba en las condiciones mas duras; durante el proceso de fabricación se les somete también a controles muy rigurosos. De este modo tenemos la certeza y Ud. la garantía de obtener siempre una máquina a toda prueba. **Esta máquina ha sido sometida a pruebas y controles por un laboratorio independiente, según normas de trabajo y de seguridad muy severas. Para que esta máquina conserve las cualidades y proporcione los resultados previstos, deben utilizarse únicamente piezas de recambio de origen. La calidad de trabajo y su propia seguridad dependen de ello. El usuario perderá todos sus derechos de garantía si modifica la máquina utilizando piezas distintas a las originales.**

Con el fin de mejorar nuestros productos, nos reservamos el derecho de realizar en ellos modificaciones. Para cualquier tipo de pregunta o pedidos referentes a las piezas de recambio, le rogamos nos indique el número de referencia.

■ **DATOS DE IDENTIFICACIÓN (Fig. 1)** La placa con los datos de la máquina y el número de la matrícula está en el lado derecho de la motoazada, debajo del motor. **Nota** - Todos los pedidos de recambios deberan indicar el numero de serie de la máquina.

■ CONDICIONES DE UTILIZACION - LIMITES DE USO

La electroazada es un producto fabricado para un uso a nivel de hobby, diseñado para romper terrones y roturar el terreno en pequeñas y medianas superficies, en jardines y espacios particulares.

Por tanto, no se prevé el uso en instalaciones públicas, parques y campos deportivos.

Hay que utilizar la electroazada con aperos y piezas de repuestos originales. Un uso diferente al descrito anteriormente es ilegal y, además de anular la garantía, puede ser peligroso para el usuario.

■ INSTRUCCIONES DE SEGURIDAD

Atención: Antes de proceder a montar la máquina lea atentamente estas instrucciones. Ninguna persona deberá utilizar esta máquina, sin leer previamente estas instrucciones.



1. Prohiba el uso de la motoazada a menores de 16 años.



2. Controle que no haya niños cerca del aparato. El usuario es responsable de los daños provocados a terceros.



3. Antes de poner en marcha la máquina, controle bien el terreno y quite posibles cuerpos extraños (piedras, ramas, etc.). Preste atención durante todo el trabajo para eliminar dichos cuerpos.

4. Si, a pesar del control, se encuentra un obstáculo durante el trabajo, apague la electroazada y quite el objeto.

5. Controle que el aparato no haya sufrido daños y, si los ha sufrido, repárelo.

⚠ 6. El montaje y desmontaje de los rotocultores, su limpieza y todas las operaciones de mantenimiento se deben realizar con el motor apagado y la máquina desenchufada.

7. Los rotocultores en movimiento son peligrosos para los pies. Utilice un calzado apropiado y no lo acerque demasiado.

⚠ 8. No eche agua a la electroazada y manténgala protegida contra la humedad.

9. La empresa fabricante no se hace responsable de daños debidos a: a) reparaciones realizadas por personas o centros de asistencia no autorizados; b) uso de PIEZAS DE REPUESTO NO ORIGINALES.

Se aplican las mismas condiciones para los accesorios.

■ SEGURIDAD ELECTRICA ELECTROAZADA 230V

1. La sección del cable de alimentación debe ser igual o superior a la de la clase 05 RN.

⚠ 2. Controle siempre que el cable de alimentación no esté dañado o en mal estado.

Si durante el trabajo se daña o se corta, desenchufar inmediatamente la máquina.

3. La toma del cable de alimentación debe ser a prueba de agua.

4. Mantenga siempre el cable de alimentación alejado de la azada.

⚠ 5. Antes de controlar el cable de alimentación, apague el aparato y desenchúfelo.

6. Utilice sólo cables de alimentación seguros y fiables. Para consejos, diríjase al electricista de confianza.

⚠ 7. Después de utilizar la electroazada, guárdela desenchufada.

■ MONTAJE DE LA ELECTROAZADA (FIG.2-4)

La electroazada se suministra, salvo acuerdos diferentes, desmontada y adecuadamente embalada. Para montar completamente la electroazada, fije el mango (1) en la estructura (2) mediante los tornillo en dotación. A continuación, ponga la manilla lateral (4), colocándola a la derecha o a la izquierda, como resulte más cómodo al usuario, y fíjela al mango central con la tapa (5) y los tornillos (6).

■ PUESTA EN MARCHA DE LA ELECTROAZADA 230 V (FIG. 3-7)

Ponga el enchufe Schuko en la toma del cable de alimentación, enrollándolo en la manilla como se indica (fig.7). Después, introduzca el otro extremo del cable de alimentación en la toma de corriente (230V). Desbloquee el dispositivo de seguridad apretando el botón lateral (1) y, al mismo tiempo, apriete el botón de puesta en marcha (2). Para apagar la máquina y desacoplar los rotocultores, suelte el botón de puesta en marcha.

■ PUESTA EN MARCHA DE LA ELECTROAZADA 12v (FIG.3)

Cargue al máximo la batería y conéctela a la máquina (ver BATERIA Y CARGA BATERIA). Desbloquee el dispositivo de seguridad apretando el botón lateral (1) y, al mismo tiempo, apriete el botón de puesta en marcha (2). Para apagar la máquina y desacoplar los rotocultores, suelte el botón de puesta en marcha. En la figura 6 se indica la posición correcta de uso. Una velocidad de avance moderada, favorece una mayor profundidad de trabajo; regule el avance según las propias necesidades. No es necesario presionar el mango hacia abajo.

Si, durante el uso, un cuerpo extraño bloquea los rotocultores, automáticamente entra en función un embrague que los protege contra las rupturas.

Apague inmediatamente la máquina y arrástrela hacia Ud. para hacer girar los rotocultores en sentido contrario. **Si hay que intervenir manualmente, desenchufe primero la máquina.**

■ MANTENIMIENTO

La electroazada no necesita ningún tipo de mantenimiento. Controle que las rejillas para el aire de enfriamiento estén libres. Elimine los restos de tierra y barro con un trapo seco o con un cepillo. La transmisión no necesita mantenimiento y no se debe abrir.

■ CARACTERISTICAS TECNICAS

ELECTROAZADA	con batería	230V
Tensión motor	12V	230V
Potencia	250W	250W
Ancho rotocultor	160mm	160mm
Diámetro rotocultor	160mm	160mm
R.p.m. nominales	230	230
Transmisión	engranajes	engranajes
Peso	7,3 Kg.	4,8 Kg.
Nivel acústico aéreo	72 dBA	80 dBA
Vibraciones	0,6 m/s ²	0,84 m/s ²
Batería		-
Tensión	12V	-
Capacidad	7A	-
Peso	2,6 Kg.	-

■ BATERIA Y CARGA BATERIA ELECTROAZADA 12V (FIG.5)

Antes de poner en marcha la máquina, es necesario cargar la batería situada debajo de la tapa. Para desbloquearla, presione ligeramente el gancho superior y luego desconecte el conector (1) y saque la batería. Introduzca el conector de la batería (1) al del carga batería y enchufe en una toma de 230V. El PILOTO DE AVISO apagado indica que la batería ya está completamente cargada; el ciclo de carga puede durar 14-16 horas. Vuelva a meter la batería en la máquina, conecte de nuevo los conectores y cierre la tapa. Si los rotocultores giran en sentido contrario (la máquina retrocede) significa que se han invertido las conexiones de las polaridades de la batería y, por lo tanto, hay que volver a conectar los conectores.

Si durante el uso, los rotocultores empiezan a girar lentamente y con esfuerzo, quiere decir que la batería se está descargando. No siga trabajando en estas condiciones porque se podría dañar la batería irremediamente.

Para mantener la batería en buenas condiciones, es necesario recargarla como se ha descrito anteriormente después de su uso y después de 4 meses sin utilizar. Acuérdesse de desconectar el conector (1) antes de guardarla si no se va a usar durante un periodo largo. Una duración de trabajo demasiado breve por cada carga, quiere decir que la batería se ha consumido y hay que sustituirla.

Proteja la batería de sobrecalentamientos y de las llamas: ¡ **Peligro de explosión!**

No ponga la batería encima de radiadores y no la exponga por mucho tiempo al sol; temperaturas superiores a los 50°C la dañan.

Antes de cargar, déjela enfriar.

■ ADVERTENCIAS PARA LA PROTECCION DEL MEDIO AMBIENTE

Aparatos, accesorios y embalaje se deben enviar al lugar apropiado para una reutilización ecológica. Las baterías se han de reciclar según la directiva 91/157/CEE. No tire la batería a la basura, al fuego o al agua. No abra la batería y llévela a la adecuadas estructuras de recogida.

■ MARCAS DE SEGURIDAD Y CONTROL



Índice

Introdução

Condições de utilização

Normas de segurança

Segurança eléctrica

Montagem

Ligação

Manutenção

Características técnicas

Ruído aéreo

Bateria

Tutela do meio ambiente



Perigo grave para a segurança do operador e das pessoas expostas.

INTRODUÇÃO

Excelentíssimo cliente,

você adquiriu um novo equipamento agrícola. Agradecemos a confiança que demonstrou nos nossos produtos e fazemos votos para que a utilização da sua máquina seja sempre agradável.

Redigimos estas instruções de uso com a finalidade de garantir um funcionamento da máquina sem problemas desde o começo. Siga atentamente estes conselhos: você terá a satisfação de possuir durante muito tempo uma máquina que funciona como deve.

As nossas máquinas, antes de serem fabricadas em série, são controladas de maneira muito rigorosa, sendo submetidas a severos controlos de qualidade durante o fabrico propriamente dito. Este cuidado, para nós e para os clientes, representa a melhor garantia de que se trata de um produto de qualidade comprovada.

Esta máquina foi submetida a rigorosos ensaios de funcionamento no país de origem e satisfaz as normas de segurança vigentes.

Para garantir estas características, é preciso utilizar exclusivamente peças sobresselentes originais.

O utilizador perde todos os direitos de garantia se empregar na máquina peças sobresselentes não originais.

O fabricante reserva-se o direito de efectuar modificações técnicas ou de construção nos seus produtos.

Para mais informações e encomendas de peças sobresselentes, pedimos que indique o número do artigo e o número de produção.

■ DADOS PARA A IDENTIFICAÇÃO (FIG. 1)

A etiqueta contendo os dados da máquina e o número de série está aplicada no lado direito da motoenxada, por baixo do motor. **Nota** - para os pedidos de Assistência Técnica ou nas encomendas de Peças Sobresselentes, cite sempre o número de série da motoenxada em questão.

■ CONDIÇÕES DE UTILIZAÇÃO - LIMITES DE EMPREGO

A enxada eléctrica destina-se às actividades de hobby, tendo sido concebida para romper os torrões de terra e desterroar o terreno de pequenas e médias superfícies em jardins e espaços particulares.

Portanto, a sua utilização não é prevista em áreas públicas, parques e campos desportivos.

A enxada eléctrica deve trabalhar exclusivamente com equipamentos e peças sobresselentes originais.

Qualquer utilização diferente da acima descrita é ilegal, implicando, além da perda de validade da garantia, um grave perigo para o operador e para as pessoas expostas.

■ NORMAS DE SEGURANÇA

Atenção: antes de montar e usar a máquina, leia atentamente o manual de instruções. As pessoas que não conhecem as normas de utilização não podem usar a máquina.



1. Não deixe que os menores de 16 anos usem a máquina.

- ⚠ 2. Verifique se as crianças estão bem afastadas. O utilizador é responsável pelos danos a terceiros.
- ⚠ 3. Antes de ligar o equipamento, controle o terreno atentamente e remova os possíveis corpos estranhos (pedras, ramos, etc.) tomando cuidado para que outros corpos estranhos não se apresentem durante o trabalho.
- 4. Se, apesar das precauções adoptadas, for encontrado um obstáculo durante o trabalho, a enxada eléctrica deverá ser desligada e o objecto em questão deverá ser removido.
- 5. Verifique se o equipamento não sofreu danos, fazendo com que seja reparado se for necessário.
- ⚠ 6. As operações de montagem e desmontagem das fresas e a sua limpeza, assim como todas as operações de manutenção, devem ser feitas exclusivamente com o motor desligado e com a ficha tirada da tomada de corrente ou da bateria.
- 7. As fresas em movimento representam um perigo para os pés. Use calçados apropriados e não aproxime os pés da máquina.
- ⚠ 8. Não use água para limpar a enxada eléctrica e mantenha-a protegida da humidade.
- 9. Ressaltamos que não assumimos nenhuma responsabilidade por danos provocados por: a) reparações efectuadas por pessoas não especializadas ou por centros de assistência não autorizados; b) emprego de PEÇAS SOBRESSELENTES NÃO ORIGINAIS. Para os acessórios, valem as mesmas condições.

■ SEGURANÇA ELÉCTRICA DA ENXADA ELÉCTRICA 230 V

- 1. A secção do cabo de alimentação deve ser igual ou superior à da classe 05 RN.
- ⚠ 2. Verifique sempre se o cabo de alimentação não apresenta sinais de danos ou de desgaste. Se sofrer danos ou for cortado durante o trabalho, tire imediatamente a ficha da tomada de corrente.
- 3. A tomada do cabo de alimentação deve ser à prova de água.
- 4. Mantenha sempre o cabo afastado das enxadas.
- ⚠ 5. Antes de controlar o cabo, desligue o equipamento e tire a ficha da tomada de corrente.
- 6. Só utilize cabos de alimentação seguros e fiáveis. Se necessitar de conselhos, dirija-se ao seu electricista de confiança.
- ⚠ 7. Depois do uso, não guarde a enxada eléctrica com a ficha introduzida na tomada de corrente.

■ MONTAGEM DA ENXADA ELÉCTRICA (FIG.2-4)

A enxada eléctrica é entregue ao cliente, salvo acordos diferentes, desmontada e protegida por uma embalagem adequada. Para completar a montagem da enxada eléctrica, fixe o punho (1) no chassis da máquina (2) utilizando os parafusos fornecidos (3). Em seguida, instale a pega lateral (4) colocando-a à direita ou à esquerda, em função das suas exigências pessoais, e fixe-a no punho central com a tampa (5) e os parafusos (6).

■ LIGAÇÃO DA ENXADA ELÉCTRICA 230 V (FIG. 3-7)

Introduza a ficha Schuko na tomada do cabo de alimentação enrolando-o à volta da pega conforme indicado (fig.7). Em seguida, introduza a outra extremidade do cabo de alimentação na tomada de corrente (230 Volts). Desbloqueie o dispositivo de segurança carregando no botão lateral (1) e, ao mesmo tempo, prima o botão de arranque (2). Para desligar a máquina e desengatar as fresas, liberte o botão de arranque.

■ LIGAÇÃO DA ENXADA ELÉCTRICA 12 V (FIG. 3)

Carregue a bateria ao máximo nível de carga e ligue-a à máquina (ver os capítulos referentes à BATERIA E CARGA DA BATERIA). Desbloqueie o dispositivo de segurança carregando no botão lateral (1) e, ao mesmo tempo, prima o botão de arranque (2). Para desligar a máquina e desengatar

as fresas, liberte o botão de arranque.

A posição correcta de utilização está indicada na figura 6. Uma velocidade de avanço moderada favorece uma maior profundidade de trabalho. Regule assim a velocidade de avanço segurando a máquina em função das suas exigências de trabalho. Não é preciso exercer pressão para baixo no punho. Se durante a utilização as fresas da enxada eléctrica forem obstruídas por um objecto estranho, entra automaticamente em função uma embraiagem que protege a máquina de possíveis rupturas. Desligue a máquina imediatamente e puxe-a para si para que as fresas rodem no sentido inverso, o que fará com que o corpo estranho se solte das mesmas. **Se for necessário intervir manualmente, primeiro será preciso desligar a alimentação.**

■ MANUTENÇÃO

A enxada eléctrica não necessita de nenhuma manutenção. Certifique-se de que as grades para o ar de arrefecimento estejam sempre livres de obstáculos. Elimine os resíduos de terra e barro usando um pano seco ou uma escova. A transmissão não requer nenhuma operação de manutenção e não deve ser aberta.

■ CARACTERÍSTICAS TÉCNICAS

ENXADA ELÉCTRICA	com bateria	230V
Tensão do motor	12V	230V
Potência	250W	250W
Largura das fresas	160mm	160mm
Diâmetro das fresas	160mm	160mm
Número de rotações nominal	230	230
Transmissão	engrenagens	engrenagens
Peso	7,3 Kg.	4,8 Kg.
Ruído aéreo	72 dBA	80 dBA
Vibrações	0,6 m/s ²	0,84 m/s ²
Bateria		-
Tensão	12V	-
Capacidade	7A	-
Peso	2,6 Kg.	-

■ BATERIA E CARGA DA BATERIA DA ENXADA ELÉCTRICA 12V (FIG.5)

Antes de ligar a máquina, é preciso carregar a bateria instalada em baixo da tampa da máquina. Para desbloquear a tampa, exerça uma leve pressão no gancho superior. Em seguida, desligue o conector (1) e extraia a bateria. Introduza o conector da bateria (1) no conector do carregador de baterias e ligue a ficha numa tomada de corrente de 230V. O LED APAGADO indica que a bateria está completamente carregada; o ciclo de carga pode demorar até 14-16 horas. Nesta altura, recoloque a bateria na sede correspondente na máquina, volte a ligar os conectores e feche a tampa. Se as fresas rodarem no sentido inverso (a máquina retrocede), significa que foram invertidas as polaridades da bateria. Neste caso, é preciso corrigir a ligação dos conectores postos nela. Se, durante a utilização, a fresa começar a rodar mais lentamente e com dificuldade, significa que a bateria está descarregada. Não insista em trabalhar nestas condições, porque a bateria pode se estragar irremediavelmente.

Para manter a bateria em boas condições, é preciso recarregá-la conforme descrito anteriormente depois de cada utilização e depois de no máximo 4 meses de inactividade. Lembre-se ainda de desligar o conector (1) antes de um período prolongado de inactividade da máquina. Uma duração de trabalho consideravelmente reduzida para cada carga indica que a bateria está esgotada, devendo ser substituída.

Proteja a bateria do aquecimento excessivo e da presença de chamas: **perigo de explosões!**

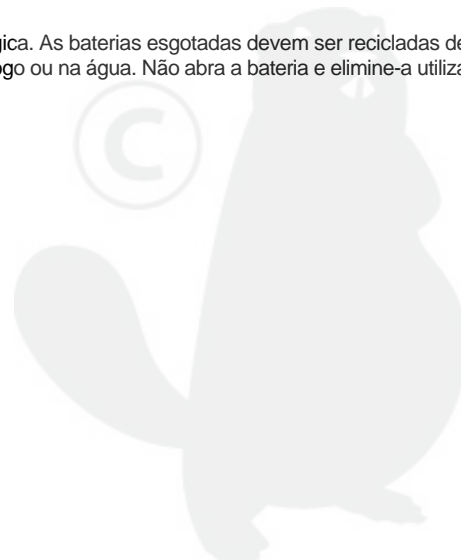
Não coloque a bateria sobre radiadores e não a exponha à irradiação solar durante um período prolongado; temperaturas acima de 50°C provocam danos na bateria.

Deixe a bateria arrefecer antes de a carregar.

■ AVISOS PARA A TUTELA DO MEIO AMBIENTE

Recomendamos reciclar os aparelhos, acessórios e embalagem para uma reutilização ecológica. As baterias esgotadas devem ser recicladas de acordo com o prescrito na Directiva 91/157/CEE. Não deite a bateria esgotada no lixo doméstico, no fogo ou na água. Não abra a bateria e elimine-a utilizando as estruturas apropriadas de colecta do lixo.

■ MARCAS DE SEGURANÇA E DE CONTROLO



INHOUDSTAFEL

Inleiding

Gebruiksvoorwaarden

Veiligheidsvoorschriften

Elektrische veiligheid

Montage

Starten

Onderhoud

Technische kenmerken

Luchtgeluid

Accu

Milieubescherming



Groot gevaar voor lichamelijke letsels bij de gebruiker en de personen binnen de reikwijdte van de machine.

INLEIDING

Geachte klant,

Wij zouden u willen bedanken voor de aankoop van deze machine en voor het vertrouwen dat u daarmee in onze kwaliteitsproducten stelt. Wij wensen u dan ook veel plezier toe met uw nieuwe machine.

Om van het begin af een betrouwbare ingebruikname te waarborgen, hebben we deze handleiding opgesteld. Wanneer u de volgende instructies nauwkeurig opvolgt, zal uw machine jarenlang naar wens werken.

Onze machines worden vóór de serieproductie aan de zwaarste proeven onderworpen en tijdens de productie zelf voortdurend streng gecontroleerd. Hierdoor kunnen wij u steeds een machine van topkwaliteit garanderen.

Deze machine werd in het land van productie door onafhankelijke keuringsinstituten volgens strenge arbeids- en veiligheidsnormen getest.

Om die functionering en veiligheid te blijven waarborgen, mogen in geval van vervanging enkel originele onderdelen van de producent gebruikt worden.

Indien u voor de herstelling van de machine andere onderdelen gebruikt, verliest u elke mogelijke aanspraak. De producent behoudt zich het recht voor om veranderingen aan de constructie en uitvoering van de machine aan te brengen. Vermeld bij de vraag om informatie of bij de bestelling van onderdelen steeds het stuknummer en productienummer.

■ HERKENNINGSTEKENS (fig.1)

Het plaatje met de gegevens van de machine en het serienummer bevindt zich aan de linkerzijde van de multifunctionele machine, meer bepaald onder de motor.

Wenk: Vermeld bij eventuele technische inlichtingen of bij de bestelling van onderdelen steeds het identificatienummer van de machine.

■ GEBRUIKSVOORWAARDEN - GEBRUIKSBEPERKINGEN

De schoffelfrees is een product voor hobbyistisch gebruik, uitgedacht om aardkluiten fijn te maken en om de grond van kleine en middelgrote oppervlakken om te ploegen in tuinen en particuliere zones.

Hij moet dus niet in openbare zones, parken en sportvelden gebruikt worden.

De schoffelfrees mag uitsluitend met originele werktuigen en onderdelen werken. Als hij anders gebruikt wordt dan hier boven beschreven is, is dit illegaal; dit leidt niet alleen tot het vervallen van de garantie, maar ook tot ernstig gevaar voor degene die de machine gebruikt en voor de omstanders.

■ VEILIGHEIDSVOORSCHRIFTEN

Opgelet: Lees de gebruiksaanwijzing grondig door, alvorens de machine te monteren en in gebruik te nemen. De personen die niet vertrouwd zijn met de gebruiksaanwijzing, mogen de machine niet gebruiken.



1. De bediening van de machine is verboden voor personen jonger dan 16 jaar.

- ⚠ 2. Controleer of er geen kinderen in de buurt zijn. U bent verantwoordelijk voor letsel en schade aan derden.
- ⚠ 3. Controleer, alvorens de machine te starten, het terrein en verwijder eventueel vreemde voorwerpen (stenen, takken, enz.) en let erop dat er dan tijdens de werkzaamheden geen voorwerpen meer aanwezig zijn.
- ⚠ 4. Als u, ondanks de voorzorgsmaatregelen, toch op een obstakel mocht stuiten tijdens de werkzaamheden, zet dan de schoffelfrees uit en verwijder het voorwerp.
- ⚠ 5. Controleer of het werktuig niet beschadigd is en laat het eventueel repareren.
- ⚠ 6. De montage, demontage en reiniging van de frezen, alsmede het onderhoud aan de machine mogen alleen uitgevoerd worden met uitgeschakelde motor en na de stekker uit het stopcontact of uit de accu getrokken te hebben.
- ⚠ 7. De draaiende frezen zijn gevaarlijk voor uw voeten. Gebruikt passend schoeisel en kom niet te dicht in de buurt.
- ⚠ 8. Spreek geen water op de schoffelfrees en bescherm hem tegen vocht.
- ⚠ 9. Er wordt op gewezen dat wij niet aansprakelijk gesteld kunnen worden voor schade die veroorzaakt is door: a) reparaties die door niet gespecialiseerd personeel of door onbevoegde servicecentra zijn uitgevoerd; b) het gebruik van NIET-ORIGINELE RESERVEONDERDELEN. Voor de accessoires gelden dezelfde voorwaarden.

■ ELEKTRISCHE VEILIGHEID 230V SCHOFFELFREES

- 1. De doorsnede van de stroomkabel moet gelijk zijn aan of groter zijn dan die van de klasse 05 RN.
- ⚠ 2. Controleer altijd de elektriciteitskabel op beschadigingen en slijtage. Als de kabel tijdens de werkzaamheden beschadigd raakt of doorgesneden wordt, trek dan onmiddellijk de stekker uit het stopcontact.
- 3. Het stopcontact van de elektriciteitskabel moet waterbestendig zijn.
- ⚠ 4. Houd altijd de elektriciteitskabel uit de buurt van de hakwerktuigen.
- ⚠ 5. Alvorens de kabel te controleren moet u de machine afzetten en de stekker uit het stopcontact trekken.
- ⚠ 6. Gebruik alleen veilige en betrouwbare stroomkabels; wend u tot uw elektricien voor eventuele raadgevingen.
- ⚠ 7. Zet de schoffelfrees na het gebruik niet weg met de stekker in het stopcontact.

■ MONTAGE VAN DE SCHOFFELFREES (FIG.2-4)

De elektrische schoffel wordt, mits er anders overeengekomen is, gedemonteerd en in een passende verpakking afgeleverd op de plaats van bestemming. Om de elektrische schoffel te monteren moet u de steel (1) met de bijgeleverde schroeven (3) in het frame (2) steken. Bevestig dan de zijhandgreep (4) rechts of links naar gelang wat voor u makkelijker is aan de middelste steel met de dop (5) en de schroeven (6).

■ HET STARTEN VAN DE 230V SCHOFFELFREES (FIG. 3-7)

Steek de Schuko stekker in de stekkerbus van de stroomkabel en wind hem om de handgreep zoals aangeduid (fig.7). Steek het andere uiteinde van de stroomkabel in het stopcontact (230 Volt). Ontgrendel de beveiliging door op de knop aan de zijkant (1) te drukken en druk tegelijkertijd op de startknop (2). Om de machine af te zetten en de frezen uit te schakelen moet u de startknop loslaten.

■ HET STARTEN VAN DE 12V SCHOFFELFREES (FIG. 3)

Laad de accu zoveel mogelijk op en verbind hem dan met de machine (zie ACCU EN ACCU LADEN). Ontgrendel de beveiliging door op de knop aan de zijkant (1) te drukken en druk tegelijkertijd op de startknop (2). Om de machine af te zetten en de frezen uit te schakelen moet u de startknop

loslaten.

De juiste positie voor het gebruik van de schoffelfrees is aangeduid in figuur 6. Met een matige rijsnelheid is de werkdiepte groter, houd u dus op een bepaalde rijsnelheid naar gelang de gewenste werkdiepte. U hoeft de handgreep niet naar beneden aan te drukken.

Als de frezen van de schoffelfrees tijdens het gebruik vast komen te zitten door een vreemd voorwerp, dan treedt er automatisch een koppeling in werking die de machine tegen eventuele beschadigingen beschermt. Zet de machine dan onmiddellijk af en trek de machine naar u toe zodat de frezen in tegengestelde richting draaien en zo los komen van het voorwerp. **Als er met de hand ingegrepen moet worden, moet u eerst de stroom eraf halen.**

■ ONDERHOUD

Aan de schoffelfrees hoeven geen onderhoudswerkzaamheden verricht te worden. Verzeker u ervan dat de roosters voor de koellucht altijd onbelemmerd zijn.

Verwijder met een droge doek of met een borstel aarde en modder. Aan de transmissie hoeven geen onderhoudswerkzaamheden uitgevoerd te worden en deze mag niet open gemaakt worden.

■ TECHNISCHE KENMERKEN

SCHOFFELFREES	met accu	230V
Spanning motor	12V	230V
Vermogen	250W	250W
Breedte frezen	160mm	160mm
Diameter frezen	160mm	160mm
Nominaal toerental	230	230
Transmissie	Tandwielen	Tandwielen
Gewicht	7,3 Kg.	4,8 Kg.
Luchtgeluid	72 dBA	80 dBA
Trillingen	0,6 m/s ²	0,84 m/s ²
Accu		-
Spanning	12V	-
Capaciteit	7A	-
Gewicht	2,6 Kg.	-

■ ACCU EN ACCU LADEN VAN DE 12V SCHOFFELFREES (FIG.5)

Alvorens de machine te starten moet de onder het deksel geplaatste accu opgeladen worden. Om hem los te maken moet u licht op de bovenste haak drukken, dan de stekker (1) losmaken en de accu eruit halen. Steek de stekker van de accu (1) in die van de acculader en steek de stekker in een 230V stopcontact. Wanneer de LED UIT is betekent dit dat de accu geladen is; de laadcyclus kan tot 14-16 uur duren. Plaats dan de accu weer op zijn plaats in de machine; verbind de stekkers weer en sluit het deksel. Als de frezen in de tegengestelde richting draaien (de machine rijdt achteruit) betekent dit dat de verbindingen aan de polariteit van de accu omgewisseld zijn, dan moeten de stekkers dus opnieuw op de accu geplaatst worden.

Als, tijdens het gebruik, de frees langzamer en moeizamer begint te draaien, dan betekent dit dat de accu leeg is. Werk niet door onder deze omstandigheden omdat zo de accu onherstelbaar beschadigd zou kunnen worden.

Om de accu in goede staat te houden moet hij na ieder gebruik en na maximaal 4 maanden dat hij niet gebruikt is opgeladen worden zoals hiervoor beschreven is. Vergeet bovendien niet de stekker (1) eruit te trekken voor een lange rustperiode. Als de accu erg kort werkt op één oplading, betekent dit dat de accu versleten is en vervangen moet worden.

Bescherm de accu tegen oververhitting en vlammen: **Ontploffingsgevaar!**

Plaats de accu niet op verwarmingselementen en stel hem niet lang bloot aan zonnestralen; door temperaturen boven de 50°C wordt de accu beschadigd. Laat de accu afkoelen alvorens hem op te laden.

■ WAARSCHUWINGEN VOOR DE MILIEUBESCHERMING

Apparaten, toebehoren en verpakkingsmateriaal zouden naar ecologische recyclingcentra gezonden moeten worden. Lege accu's moeten gerecycleerd worden volgens de richtlijn 91/157/CEE. Gooi een oude accu niet weg bij het huisvuil, in het vuur of in het water. Maak de accu niet open en voer hem af naar de daarvoor dienende verzamelcentra.

■ VEILIGHEIDS- EN CONTROLEMERKTEKENS



