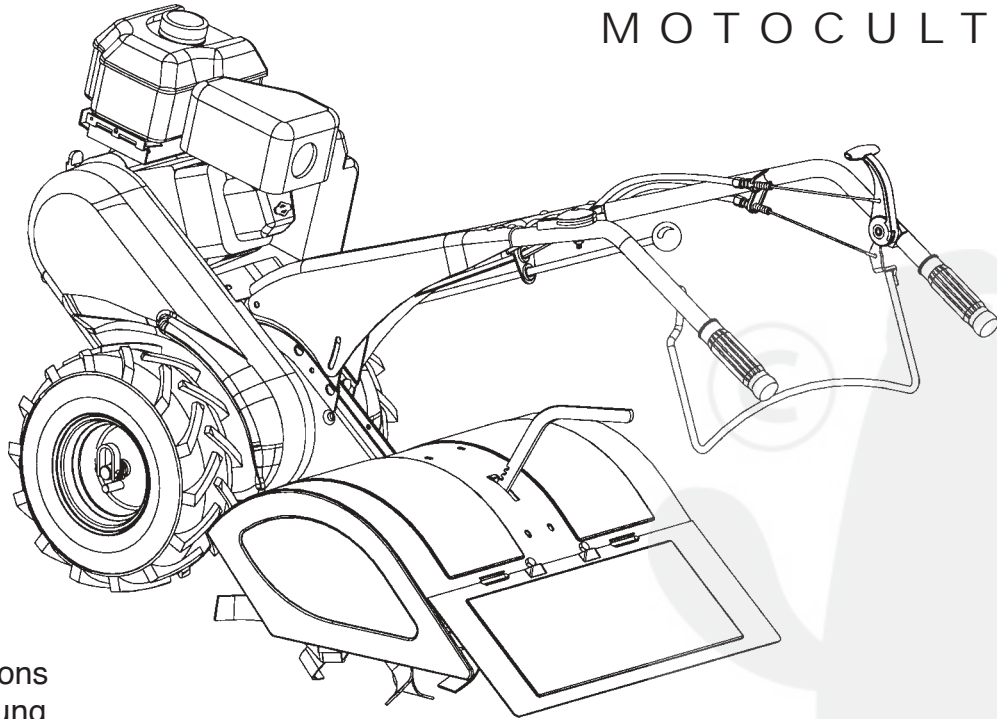
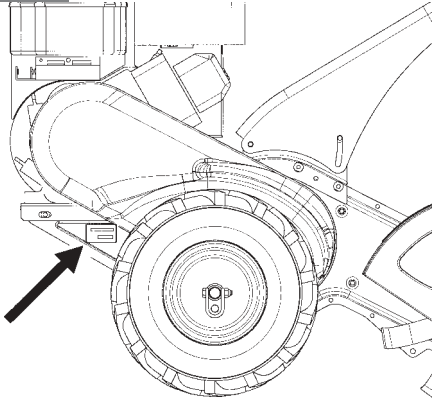
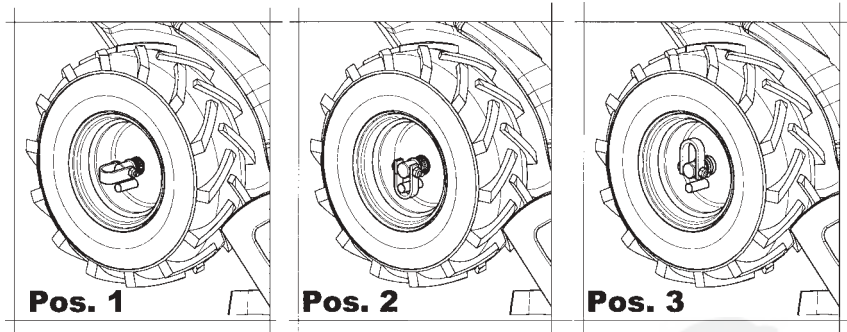
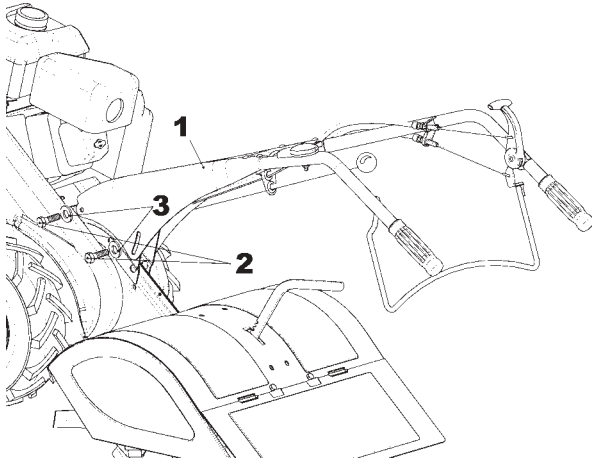
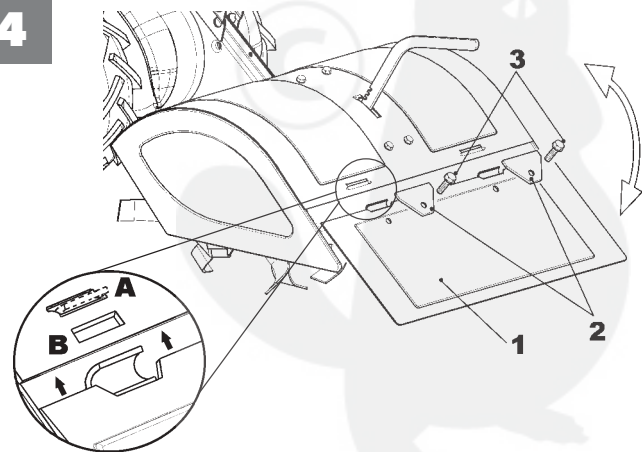
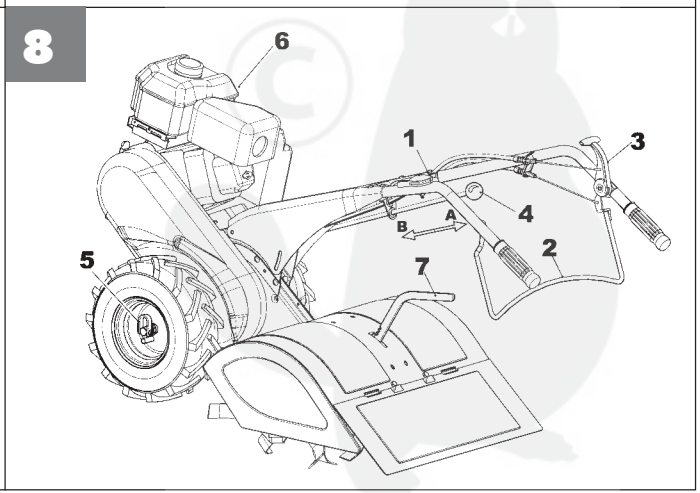
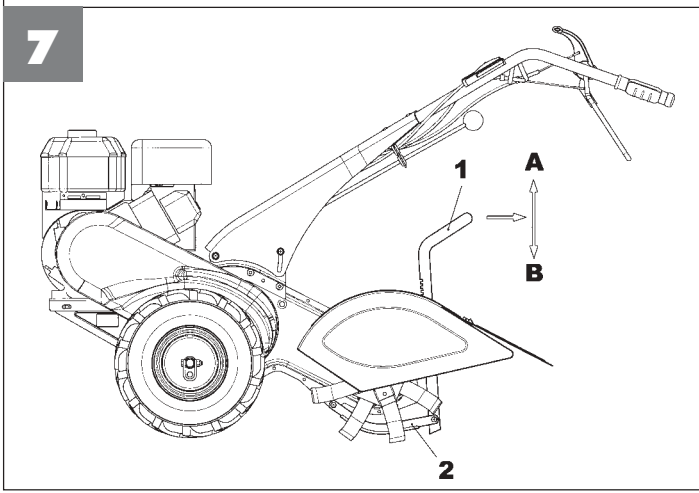
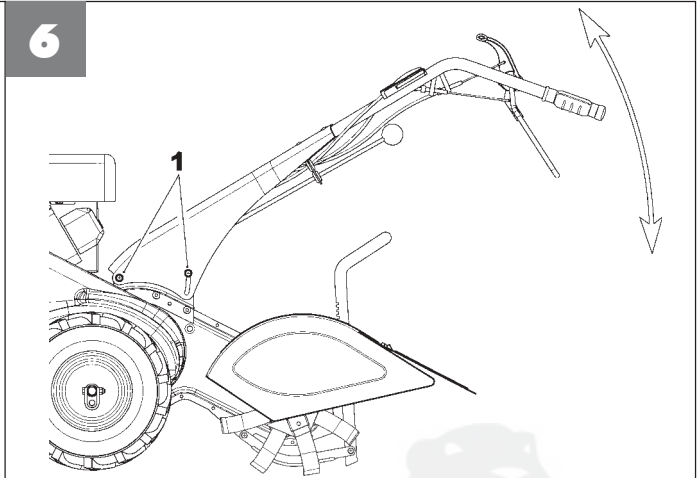
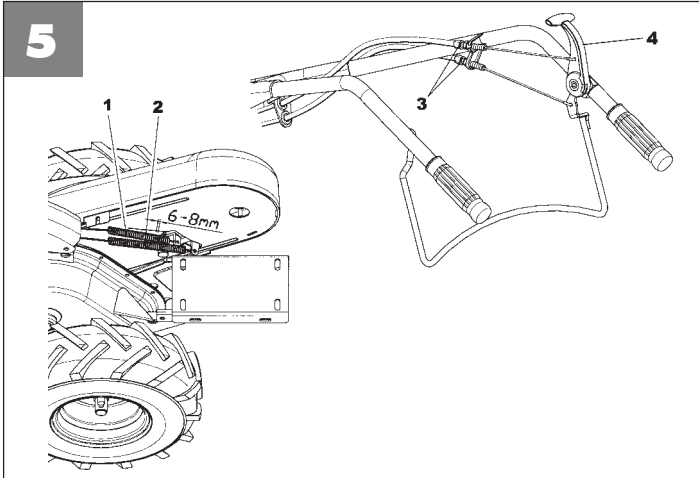


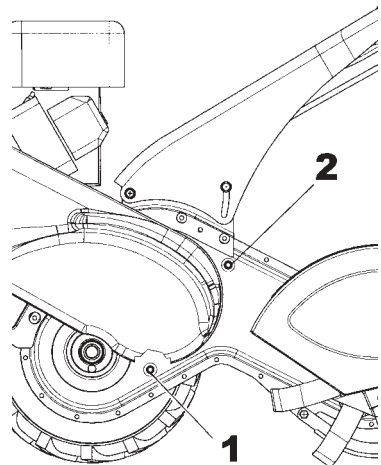
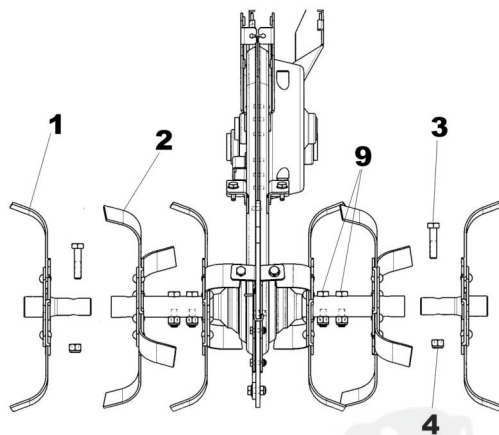
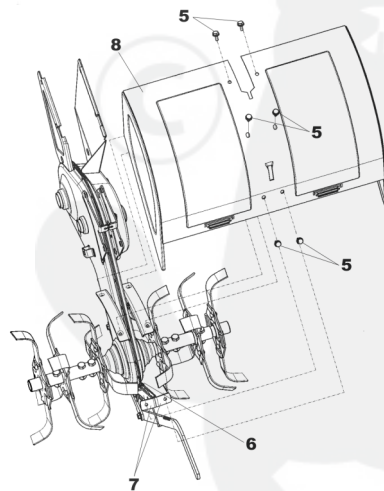
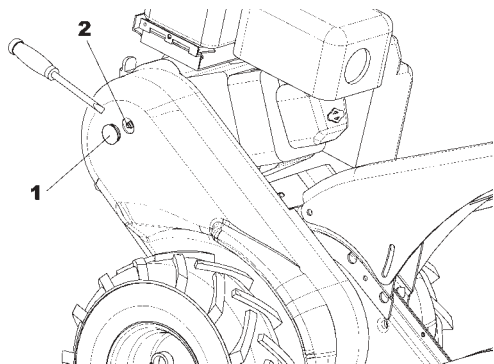
MOTOCOLTIVATORE
MOTOR-CULTIVATOR
MEHRZWECKGERÄT
MOTOCULTEUR



Istruzioni d'uso
Operating instructions
Bedienungsanleitung

1**2****3****4**



9**10****11**

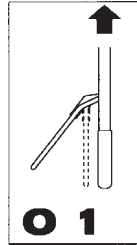


Leggere il manuale prima di usare la macchina

Read the instructions manual before operating on the machine

Lesen Sie die Gebrauchsanweisung vor der Inbetriebnahme

Lire le mode d'emploi avant l'usage



Etichetta innesto marcia avanti

Label: forward gear clutch

Aufkleber zum Einschalten der Vorwärtsgänge

Étiquette introduction de la marche avant

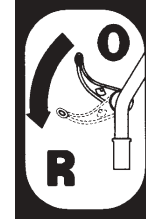


Attenzione: rotazione fresa

Danger tiller rotation

Achtung: frasenrotation

Attention: danger rotation fraise



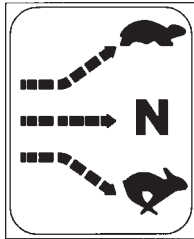
Etichetta innesto Retromarcia

Reverse drive

Aufkleber für

Rückwärtsgangeinschaltung

Marche arrière

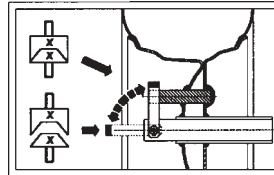


Etichetta cambio marce

Label: gears change

Aufkleber für Gangschaltung

Étiquette boîte de vitesses



Etichetta schema bloccaggio/sbloccaggio ruote

Label: scheme for wheels block/unblock

Aufkleber mit Schema zur Ver-/Entriegelung der Räder

Étiquette schéma de blocage/déblocage des roues

1

Costruttore
Manufacturer
Baufirma
Constructeur

2

Modello
Type
Modell
Modèle

3

Anno di costruzione
Year of construction
Baujahr
Année de construction

1

2

3

4

5

6

COSTRUTTORE

MODELLO: _____

ANNO PROD: _____

NR: _____

MASSA ca: _____

kW: _____

CE

4

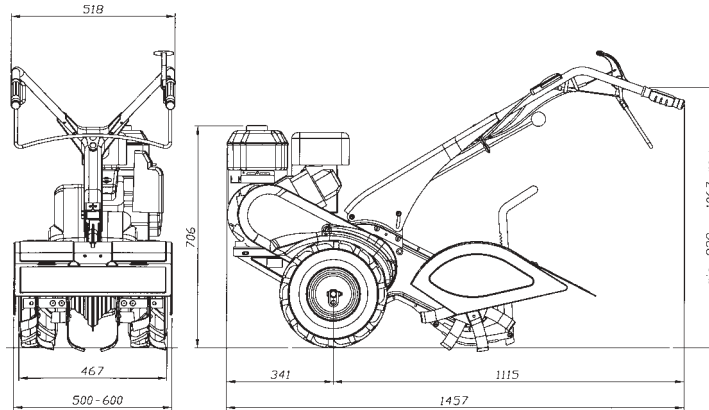
Numero di serie articolo – Progressivo
Serial number - Progressive
Seriennummer Progressive
Numéro de série article - Progressif

5

Massa
Mass
Gewicht
Masse

6

Potenza in Kw
Power in kW
Leistung in Kw
Puissance en Kw.



Modello 2+2 velocità, fresa 60 cm. - Model 2+2 speed, cultivating width 60 cm.
 - Mod. 2vg+2rg, Hacksatz cm. 60 - Modèle 2+2 vitesse, fraise 60 cm.

Modello 1+1 velocità, fresa 50 cm. - Model 1+1 speed, cultivating width 50 cm. -
 Mod. 1vg+1rg, Hacksatz cm. 50 - Modèle 1+1 vitesse, fraise 50 cm.

Massa - Mass - Gewicht - Masse	65 Kg.	72 Kg.
Pneumatici - Tyres - Bereifung - Pneumatiques	15x5.00-6	15x5.00-6
Diametro fresa - Rotary cutters diameter - Fräsendurchmesser - Diamètre fraise	320 mm.	320 mm.
Nr.giri fresa - Rotary cutters rotation - Umdrehungen der Fräsenwelle - Rotation de l'arbre porte-fraise	275/min	275/min
Velocità 1ª marcia avanti - Forward speed 1ª - Geschwindigkeit im 1. Vorwärtsgang - Vitesse marche avant en 1ère	1,1 Km/h	1,1 Km/h
Velocità 2ª marcia avanti - Forward speed 2ª - Geschwindigkeit im 2. Vorwärtsgang - Vitesse marche avant en 2de	-	2,1 Km/h
Velocità 1ª marcia indietro - Reverse speed in 1ª - Geschwindigkeit im 1. Rückwärtsgang - Vitesse marche arrière en 1ère	0,96 Km/h	0,96 Km/h
Velocità 2ª marcia indietro - Reverse speed in 2ª - Geschwindigkeit im 2. Rückwärtsgang - Vitesse marche arrière en 2de	-	1,8 Km/h

Per i dati tecnici relativi al motore, vedere l'allegato manuale istruzioni - Concerning the engine technical data, please see the enclosed instructions manual - Die technischen Daten des Motors sind dem beiliegenden Handbuch des Motors zu ersehen - Pour les données techniques relatives au moteur, consulter le manuel d'instruction joint.

Motorhakfrees

Inhoudstafel

Inleiding

Gebruiksvoorwaarden

Veiligheidsvoorschriften

Veiligheidsinrichting

Montage

Afstellingen

Beschrijving van de bedieningen

Gebruiksaanwijzing

Opslag en periodiek onderhoud

Technische gegevens

Luchtgeluid

INLEIDING

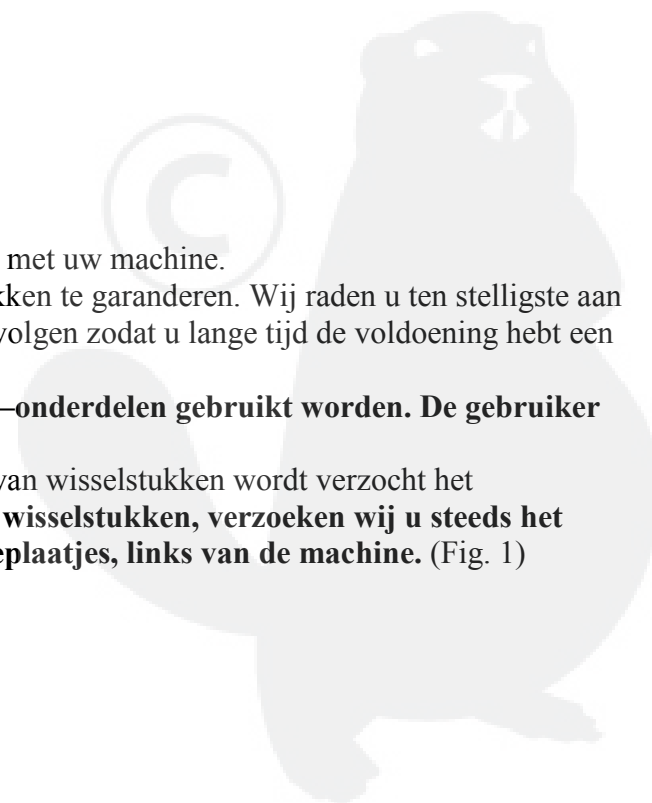
Geachte klant,

Wij danken u voor het vertrouwen dat u in onze producten gesteld heeft en wensen u veel plezier met uw machine.

Deze handleiding bevat alle informatie om vanaf het begin een correcte werking zonder ongemakken te garanderen. Wij raden u ten stelligste aan de **VEILIGHEIDSNORMEN** en de **GEBRUIKSAANWIJZING** aandachtig te lezen en op te volgen zodat u lange tijd de voldoening hebt een goed werkende machine te bezitten.

Om deze voorwaarden te garanderen mogen uitsluitend originele reserve/wisselstukken en –onderdelen gebruikt worden. De gebruiker verliest ieder recht op garantie als er niet-originele reserveonderdelen gebruikt worden.

Onder voorbehoud van technisch en constructieve wijzigingen. Voor informatie of het bestellen van wisselstukken wordt verzocht het overeenstemmende artikelnummer te vermelden. **Voor technische Assistentie of bestelling van wisselstukken, verzoeken wij u steeds het identificatienummer van de betreffende machine mee te delen. Die staan op het identificatieplaatjes, links van de machine. (Fig. 1)**



Gebruiksvoorwaarden – Gebruiksbeperkingen

De motorfrees is ontworpen en gebouwd voor het schoffelen in de tuin. De machine mag uitsluitend met originele werktuigen en onderdelen werken. Ieder ander gebruik dan hierboven vermeld is niet toegestaan en laat niet alleen de garantie vervallen, maar vormt ook een ernstig gevaar voor de gebruiker en voor de personen in de nabije omgeving.

VEILIGHEIDSVOORSCHRIFTEN EN CONTROLE OP ARBEIDSONGEVALLEN

!!!!!!

Op de machine en in deze gebruiksaanwijzing worden opschriften en aanwijzingen met dit teken aangegeven. De bedoeling is te wijzen op een potentieel gevaar: het is bijgevolg aangeraden voorzichtig te handelen om zijn eigen veiligheid en die van de personen in de nabije omgeving te garanderen.

Opgelet: voor de montage en de inbedrijfstelling van de machine eerst de gebruiksaanwijzing aandachtig doorlezen. Enkel bevoegde personen die de gebruiksaanwijzing kennen mogen de machine gebruiken.

!!!

1. Gebruik verboden aan jongeren onder de 16 jaar.
2. 2. Controleer of er geen kinderen in de buurt zijn. U bent verantwoordelijk voor schade of letsels aan derden.
3. Verwijder vreemde voorwerpen voor met het frezen te beginnen.

!!!

4. Stel de machine niet in bedrijf wanneer u zich voor de frees bevindt en kom er niet in de buurt als hij in beweging is. Als u aan de startkoord trekt moeten de frezen en de machine zelf stil blijven staan.

!!!

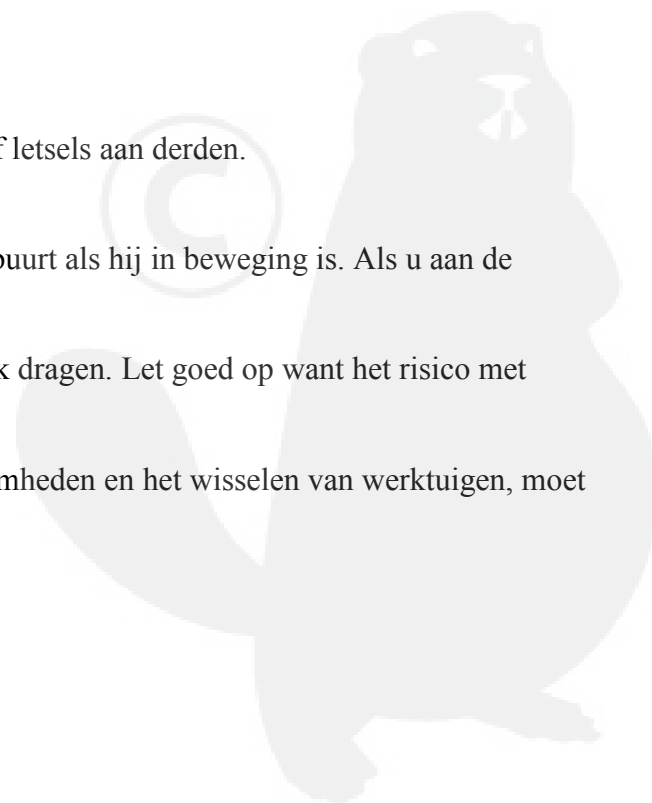
5. Tijdens het werk moet u, voor een betere beveiliging, stevige schoenen en een lange broek dragen. Let goed op want het risico met draaiende machine uw vingers of voeten te verwonden is erg groot.

!!!

6. Tijdens het transport van de machine en gedurende alle onderhoud- en reinigingswerkzaamheden en het wisselen van werktuigen, moet de motor uitgeschakeld zijn.

!!!

7. Verwijder u niet van de machine vooraleer de motor afgezet te hebben.



!!!

8. Start de machine nooit in gesloten ruimtes waar de koolstofgassen zich kunnen concentreren.

!!!

9. **WAARSCHUWING.** Benzine is zeer ontvlambaar. Tank de benzinetank niet vol in gesloten ruimtes, noch met draaiende motor, rook niet en wees waakzaam wanneer er brandstof uit de tank gemorst wordt. Als er brandstof gemorst is, niet trachten de motor te starten, maar de machine uit de buurt van de gemorste brandstof verwijderen. Vermijden van ontstekingsbronnen te maken zolang de benzinedampen niet verdwenen zijn. Plaats de doppen van de tank en van het benzinereservoir terug.

!!!

10. Let op de uitlaat. De erom liggende delen kunnen een temperatuur van 80°C bereiken. Vervang de versleten of defecte geluiddempers.

!!!

11. Gebruik de motorhakfrees niet op steile hellingen, dan zou hij kunnen omkantelen. Werk altijd overdwers op hellingen en nooit tegen de helling op of van de helling af. Wees uiterst voorzichtig bij het veranderen van rijrichting.
12. Voor het aanvangen van de werkzaamheden met de machine, zorgvuldig visueel controleren of alle veiligheidssystemen waarmee de machine is uitgerust perfect functioneren. Het is ten strengste verboden ze uit te sluiten/verwijderen of te schenden.
13. In geval van onaangepast gebruik, reparaties door niet gespecialiseerd personeel of gebruik van niet-originele wisselstukken/onderdelen, vervalt de garantie en kan de fabrikant niet aansprakelijk worden gesteld.

VEILIGHEIDSVORZIENINGEN (Fig. A)

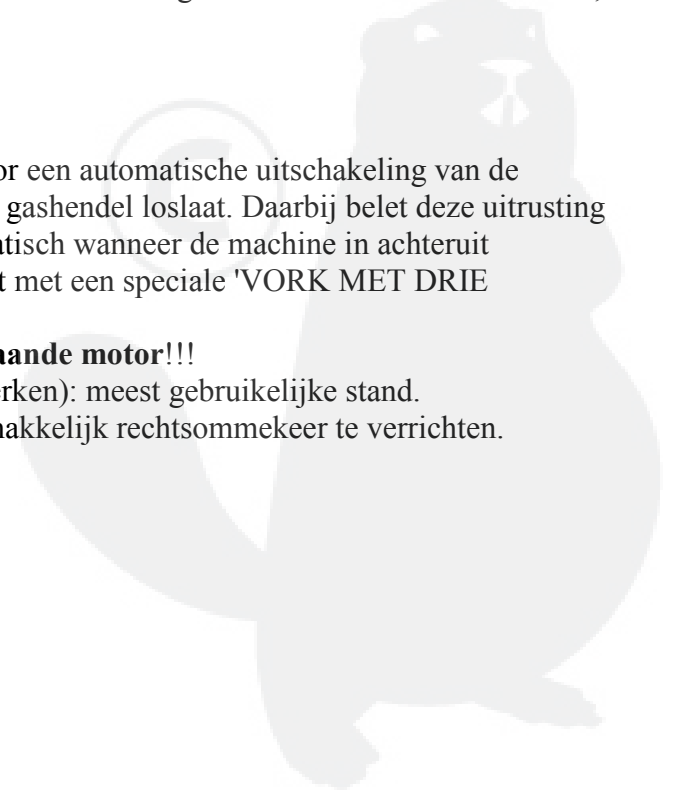
Alle motorhakfreesen zijn voorzien van veiligheidsvoorzieningen. Deze voorzieningen zorgen voor een automatische uitschakeling van de transmissie met, als gevolg, het stoppen van de machine in vooruit of achteruit, wanneer men het gashendel loslaat. Daarbij belet deze uitrusting het inschalen in achteruit wanneer de vooruit ingeschakeld is. **Opgelet:** de frezen stoppen automatisch wanneer de machine in achteruit geschakeld is. **Koppeling van de wielen met drie standen: (fig. 2).** De freesmachine is uitgerust met een speciale 'VORK MET DRIE STANDEN'.

In stand **1** (vrij) draait het wiel vrij rond de as zodat de machine kan verplaatst worden met **stilstaande motor!!!**

In stand **2** (geblokkeerd) is het wiel solidair met de as en wordt ze aandrijvend (klaar voor het werken): meest gebruikelijke stand.

In stand **3** (half differentieel) kan het wiel ongeveer een vrije draai rond de as verrichten, om gemakkelijk rechtsomkeer te verrichten.

OPGELET! Alle bewerkingen op het driestanden vork moeten met stilstaande motor gebeuren.



MONTAGE VAN DE MOTORFREES

Tenzij anders overeengekomen, wordt de motorfrees op de plaats van bestemming geleverd gedeeltelijk in stukken en in een geschikte verpakking. Om de motorfrees gebruiksklaar te maken dient de montage vervolledigd te worden mits volgende procedure in acht te nemen.

Montage van de stuurboom (fig.3). Bevestig de stuurboom (fig. 3 detail 2) aan de beugel met behulp van de schroeven (3), de rondelen en de moeren (4). Bevestig vervolgens het geheel op het frame en maak aan beide zijden vast met de schroeven en de rondelen (5 en 6). **Opgelet:** tijdens de montage van de stuurboom moeten de bedieningskabels voor de versnellingen en het gashendel los blijven.

Montage van de freeskap (enkel voor het model RTT 3) (Fig. 11). De verbrede stukken (deel 1) aan het einde van de frezen (2) inschuiven en vastzetten met de schroeven (3) en de moer. De 6 schroeven (5) van de zitting in het kader losschroeven: ervoor zorgen dat de schroeven (6) die beugels bevestigen gedeeltelijk los zitten om de montage te vergemakkelijken. Vervolgens de kap (8) aanbrengen rechtover de openingen van de zitting van de vijzen en de 6 schroeven (5) aanspannen. Eindigen met het zorgzame bevestigen van de schroeven (6) aan de beugels (7)

Montage van de beschermplaat van de freeskap (Fig. 4). Schuif de haken van de beschermplaat (detail 1) die naar boven gericht is in de ogen op de freeskap, laat de beschermplaat naar beneden en schroef de plaatjes (2) met behulp van gepaste schroeven (3). **OPGELET:** de helling moet bevestigd zijn met de haken zoals op het vergrote beeld: de haken moeten bovenaan in opening "B" en in opening "A" uitkomen.

AFSTELLINGEN

Afstelling van de riemspanner voor de vooruit en achteruit (Fig. 5). **Opgelet:** de wielen mogen pas beginnen draaien wanneer de bedieningshendel halverwege staat. Wanneer de hendel in zijn eindstand staat (werkpositie), moet de veer van de riemspanner (detail 1 voorruit en detail 2 achteruit) ongeveer 6-8 mm langer worden. Als de regelaar van de stuurboom niet voldoende is om dit te verkrijgen moet de regelaar (3) in de buurt van de overeenstemmende bedieningshendels afgesteld worden.

De transmissie achteruit MA (4), de hendel in vrije positie moet speling hebben op de registers. **Regelmatig moet de regeling van de twee overdrachten nagekeken worden om verschuivingen van de riemen en de oververhitting van de riemschijven te vermijden.**

Afstelling van de stuurboom (Fig. 6). De stuurboom kan zowel in de hoogte als zijdelings afgesteld worden. Vooraleer eender welke taak aan te pakken, is het aangeraden de stuurboom af te stellen in functie van de gebruiker, zodat de machine gemakkelijker bestuurbaar wordt. De bijzondere vorm van de voorwaartse bedieningshendel maakt het mogelijk voor de operator de machine te verplaatsen zowel links of rechts, zodat hij de bewerkte grond niet betrapt en de plantengroei niet beschadigd. De bevestigingsschroeven van de support van de stuurboom (detail 1) losmaken. Op optimale hoogte afstellen en de schroeven vastmaken (1).

Afstelling van de dissel (Fig. 7) Om een goede grondbewerking te bekomen en opdat de motorfrees regelmatig zou draaien is de frees uitgerust met een dissel (detail 2) die de diepte van de gleuven regelt. Wanneer de bedieningshendel (1) achterwaarts getrokken wordt en naar boven of naar beneden verplaatst wordt, is het mogelijk de diepte in de grond te controleren: de frees is correct afgesteld wanneer de machine met een constante snelheid vooruitgaat zonder schokken.

- **Schoffelen van harde grond:** de dissel in positie (B) brengen. Deze komt overeen met ondiepe werken.
- **Schoffelen in zachte grond:** de dissel in positie (A) brengen. Deze komt overeen met een grote werkdiepte.

!!! Wanneer de machine op verschillende oppervlakten moet rijden buiten de te bewerken bodem, is het aangeraden de positie (B) te behouden, zodat de dissels de grond niet raken.

BESCHRIJVING VAN DE BEDIENINGEN (Fig. 8)

- 1) Bedieningshendel van de gashendel Start-Stop.
- 2) Bedieningshendel vooruit
- 3) Bedieningshendel achteruit
- 4) Koppelingshendel Traag – Snel (enkel op het model 2+2 snelheden)
- 5) "Driestanden vork"
- 6) Starter van de motor
- 7) Bedieningshendel van de dissel

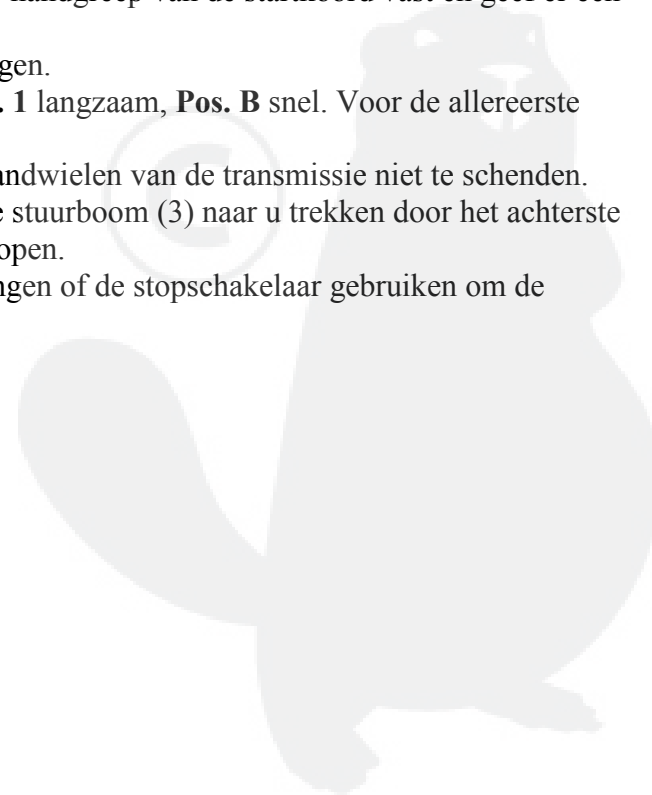


GEBRUIKSAANWIJZING

Na de montage en de afstelling uitgevoerd te hebben is de motorfrees gebruiksklaar.

LET OP. Alvorens de motor te starten, altijd controleren of de machine in perfecte staat verkeert.

- **Gebruiksaanwijzing motor:** Lees de gebruiksaanwijzing van de motor aandachtig door.
- Controleer of de luchtfilter proper is. Vul de tank met brandstof van het type dat aangegeven wordt in de motorhandleiding en gebruik een trechter met filter.
- Wijzig de instelling van de draaisnelheidsregelaar van de motor niet en laat de motor niet te snel draaien.
- **Zet de vork (Fig. 2) in stand 1 (vrij): het wiel draait vrij rond de as om de verplaatsing mogelijk te maken.**
- **Neem plaats aan de rand van het te frezen terrein.**
- **Plaats de vork (Fig. 2) in stand 2 (geblokkeerd), werkpositie.**
- Vergewis u ervan dan de koppelingshendel (Fig. 8 detail 4, enkel op model 2+2) in neutraal staat.
- Stel het stuur af op de meest geschikte hoogte voor de uit te voeren werkzaamheden.
- **Inwerkstelling van de motor (Fig. A)** Open de brandstofkraan (bij motoren die ermee uitgerust zijn), zet de starthendel op de stuurboom halfweg (detail 1); indien de motor koud is, de starter op de carburator activeren, neem de handgreep van de startkoord vast en geef er een stevige ruk aan.
Nadat de motor is gestart en na de eerste omwentelingen, de starter in ruststand terugbrengen.
- Neem de stuurboom vast, in versnelling zetten (enkel voor het model 2+2 snelheden) **pos. 1** langzaam, **Pos. B** snel. Voor de allereerste keer raden wij aan in trage positie (1) te werken.
- **Versnelling vooruit: (Fig. 8)** het koppelingshendel volledig aantrekken (part. 2) om de tandwielen van de transmissie niet te schenden.
- **Versnelling achteruit: (Fig. 8):** het koppelingshendel lossen (part. 2) en het hendel op de stuurboom (3) naar u trekken door het achterste deel te heffen zodat de frees uit de grond komt en dat de machine achterwaarts begint te lopen.
- **Einde werk:** nadat het werk beëindigd is het gashendel (1 Fig. 8) in minimumpositie brengen of de stopschakelaar gebruiken om de motor tot stilstand te brengen.



OPSLAG EN PERIODIEK ONDERHOUD

Houd alle moeren, bouten en schroeven aangespannen om een veilige werking te garanderen. Laat de machine afkoelen alvorens ze weg te zetten en zet haar in ieder geval niet met benzine in de tank binnen waar dampen een open vuur of een vonk kunnen bereiken. Om het risico op brand te beperken moet u de motor, de geluiddemper en het gebied waar de benzine opgeslagen wordt vrij houden van blad, gras en overtollig vet. Ga over tot onderstaande operaties op de aanbevolen tijdstippen (per "uur", wijst men op werkuren van de machine)

Versnellingsbak (Fig. 9) Controle van het oliepeil: Smeermiddel: gebruik **SAE 80 olie**. Controleer het oliepeil om de **60 uur**. Plaats de machine op een vlakke ondergrond, maak de stop 1 los en kijk of de olie op het laagste niveau van het peil staat: indien moet bijgevuld worden, gebruik de opening van stop 2 tot de olie begint uit te vloeien uit de controleopening 1. De stoppen dichtmaken.

Lozing: Vervang de olie om de **150 uren**. De lozing moet gebeuren op een warme machine: maak de stoppen 1 en 2 los, zet de machine schuin om ze volledig te ledigen, plaats ze op een vlakke ondergrond en hervult met olie in opening 2 tot ze begint uit te vloeien uit het controlestop 1. De stoppen dichtmaken.

Opgelet. De geloosde olie is een vervuilend product, werp ze niet in de natuur maar ga, integendeel, naar een gespecialiseerd ophaalcentrum.

Frees (Fig. 10) Telkens hij de motorfrees gebruikt moet de operator nakijken of de bevestigingschroeven en -moeren van de frees op de as volledig zijn aangespannen (detail 3 en 9)

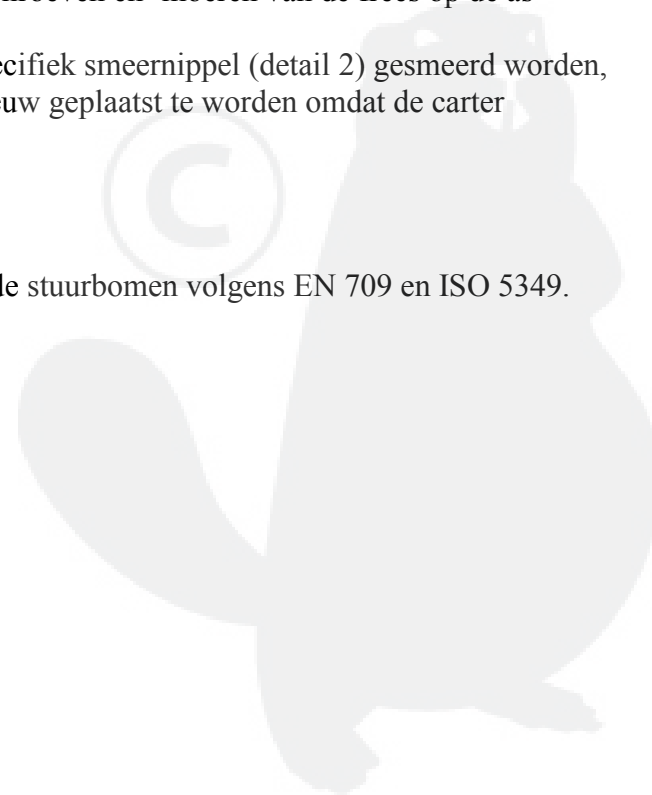
As voor achteruit (Fig. 11) Om de 50 werkuren moet de as van de achteruitsnelheid met een specifiek smeernippel (detail 2) gesmeerd worden, nadat het rubberen stop werd weggenomen (1). **OPGELET** Na de operatie dient de stop (1) opnieuw geplaatst te worden omdat de carter beweegbare elementen bevat.

LUCHTGELUID EN TRILLINGEN

Geluiddrukwaarde op de Bedieningsplaats volgens EN 709 SA en $q = 80 \text{ dB (A)}$. Trillingen aan de sturbomen volgens EN 709 en ISO 5349. Gemeten waarde = $7,2 \text{ m/s}^2$

ACCESSOIRES

Frees 32 cm met een paar ijzeren wielen diameter 350x50. Aanaarder met aansluiting.



Voor het gebruik, de handleiding aandachtig lezen.

Label: schakeling in vooruit

Opgelet: gevaar voor draaiende frees

Achteruit

Label: versnellingsbak

Label: schema van blokkering/deblokkering van de wielen

1. Constructeur
2. Model
3. Constructiejaar
4. Serienummer – progressief
5. Gewicht – Vermogen in kW

Model 2+2 snelheden, frees 60 cm

Model 1+1 snelheid, frees 50 cm

Gewicht

Wielen

Diameter frees

Rotatie van de freesas

Snelheid vooruit in 1^{ste}

Snelheid vooruit in 2^{de}

Snelheid achteruit in 1^{ste}

Snelheid achteruit in 2^{de}

Voor technische gegevens van de motor, bijgaande handleiding doornemen.

