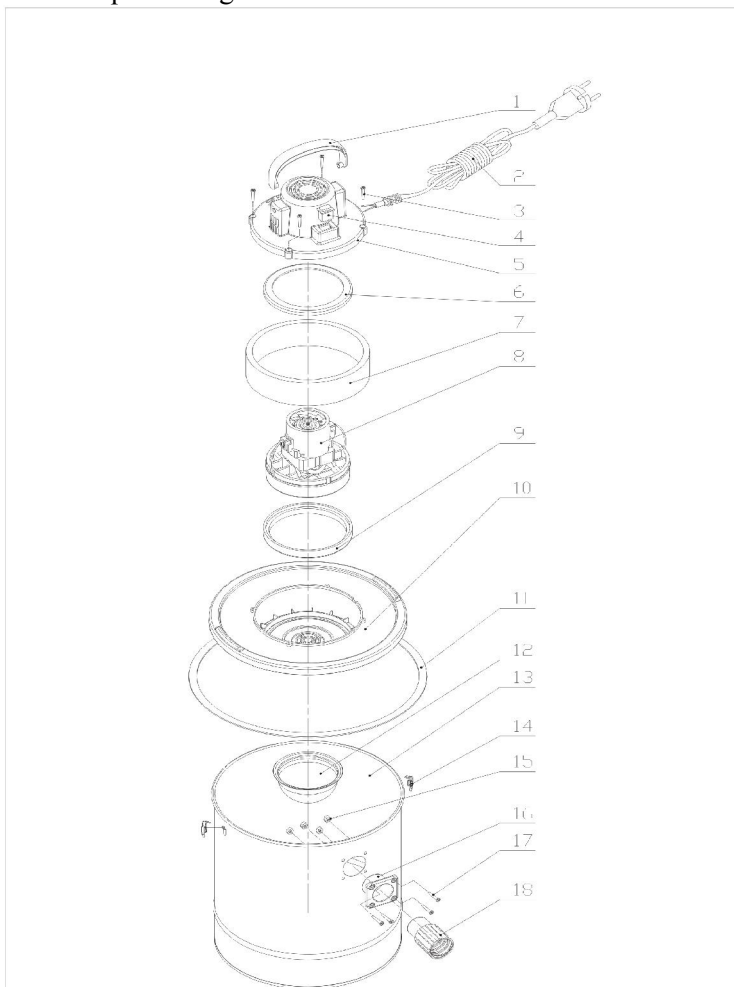


Manuel d'utilisation – Vide-cendres XL1840 et XL1841



ATTENTION – LIRE LE MANUEL D'UTILISATION AVANT USAGE.

- Débrancher l'appareil avant manipulation.
- Ne pas laisser l'appareil en fonction sans surveillance.
- Toujours éteindre l'appareil avec le bouton MARCHE/ARRET avant de le débrancher.
- Pour débrancher l'appareil ne pas tirer sur le fil électrique mais sur la fiche.
- Cet appareil peut être utilisé par des enfants à partir de 8 ans et par des personnes ayant des capacités physiques, sensorielles ou mentales réduites ou un manque d'expérience et de connaissances à condition qu'elles aient été placées sous surveillance ou qu'elles aient reçu des instructions concernant l'utilisation de l'appareil en toute sécurité et qu'elles comprennent les dangers encourus.
- Les enfants ne doivent pas utiliser l'appareil comme un jouet.
- Le nettoyage et l'entretien par l'utilisateur ne doivent pas être effectués par des enfants, sans surveillance.
- Vérifier que le câble électrique ne soit pas endommagé avant utilisation. Sinon, le faire remplacer par un spécialiste.
- Si le câble d'alimentation est endommagé, il doit être remplacé par le fabricant, son service après-vente ou des personnes de qualification similaire afin d'éviter un danger.
- Veiller à ce qu'aucun objet lourd ne soit posé sur le câble d'alimentation.
- Utiliser l'appareil dans un endroit sec.
- Utiliser un filtre approprié.
- En cas de panne faire réparer l'appareil par un professionnel.
- Vider le réservoir régulièrement.
- Ne pas utiliser d'accessoire non prévu à cet effet.
- Dans le cas d'utilisation d'une rallonge, s'assurer que les prises soient compatibles et qu'elles ne soient pas endommagées.
- Ce produit est conçu exclusivement pour aspirer des cendres froides ou ne dépassant pas la température de 50°C.
- Ne pas aspirer les objets suivants: allumettes, braises, mégots de cigarette, eau ou tout liquide inflammable.
- Toute utilisation sortant du domaine d'application et des règles d'utilisation de cette notice provoque l'annulation automatique de sa garantie.



- | | |
|---|---|
| 1. Poignée | 13. Réservoir |
| 2. Câble d'alimentation | 14. Verrou |
| 3. Vis | 15. Ecrou |
| 4. Interrupteur | 16. Fixation du flexible |
| 5. Capot moteur | 17. Vis |
| 6. Joint | 18. Flexible |
| 7. Filtre mousse | 19. Poignée |
| 8. Moteur | 20. Interrupteur |
| 9. Joint | 21. Fixation flexible |
| 10. Couvercle | 22. Flexible 1m (XL1840)
Flexible 1,50m (XL1841) |
| 11. Joint | 23. Couvercle |
| 12. Filtre papier
XL1840FILTRE
Filtre | 24. Réservoir |
| 13. Réservoir | 25. Embout aluminium |





A1



A2



12

A. Mise en route

- Retirer l'appareil de son emballage et vérifier que tous les éléments sont présents (plan page 2).
- Ouvrir l'appareil et vérifier l'installation du filtre au couvercle moteur.
- Refermer l'appareil.
- Assembler le flexible (18) avec la partie en aluminium (25) et raccorder le flexible au réservoir.

B. Utilisation

- Placer l'appareil sur une surface plane.
- Brancher l'appareil au secteur en vous assurant que l'alimentation soit compatible avec votre appareil (voir plaque constructeur sur le couvercle).
- Appuyer sur le bouton MARCHE.
- Aspirer les cendres en maintenant le bec à environ un centimètre des cendres pour une efficacité optimale.
- Nettoyer le filtre régulièrement afin de retirer cendres et poussières.
- Ne pas aspirer de cendre d'une température supérieure à 50° Celsius.

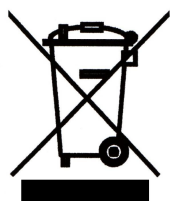
C. Après utilisation

- S'assurer que l'interrupteur soit bien sur ARRET.
- Débrancher l'appareil.
- Ouvrir le couvercle moteur et vider le réservoir.
- Démontez le tuyau d'aspiration.
- Nettoyer le couvercle moteur à l'aide d'un chiffon sec.
- Nettoyer le réservoir et le tuyau d'aspiration avec de l'eau propre et bien le sécher avant de replacer le couvercle moteur.
- Le filtre peut être nettoyé à l'eau claire mais il doit être parfaitement sec avant d'être remplacé sur le couvercle moteur.

D. Entretien, stockage et filtre de rechange

- Toujours nettoyer l'appareil après usage.
- Stocker l'appareil dans un endroit propre et sec.
- Si le filtre devient trop encrassé et ne peut plus être nettoyé et permettre une utilisation optimale de l'appareil, celui-ci peut être remplacé à l'aide de la référence XL1840FILTRE.


E. Recyclage



Attention. Ne pas jeter de pièces défectueuses ou de composants défectueux parmi les ordures ménagères. Votre vide-cendres est constitué de nombreuses pièces recyclables et il est recommandé de déposer ces pièces auprès d'un point de récupération ou de recyclage spécialisé.

F. Déclaration de conformité UE

Le soussigné, F1 Distribution, déclare que les vide-cendres de références XL1840 et XL1841 (modèle ZN930-1200W), sont conformes à la directive UE relative aux basses tensions 2014/35/UE et aux directives UE relatives à la compatibilité électromagnétique 2014/30/UE. Ils sont également en conformité avec les directives RoHS 2011/65/UE.

<p>Fait à Hazebrouck, Le 23 Juillet 2019</p> <p>Philippe Nagelmackers Président</p>		<p>Distribué par: SAS F1 Distribution Zone d'activité de la Creule F-59190 Hazebrouck Tel : (+33) 03 28 50 95 95 Fax: (+33) 03 28 50 10 01</p>
---	---	---