



NL NEDERLANDS  
(Oorspronkelijke instructies)

# BEDIENINGSHANDLEIDING SNOEIER ACCESSOIRE MTA-DPP

## WAARSCHUWING



LEES DE INSTRUCTIES AANDACHTIG DOOR EN VOLG DE REGELS VOOR VEILIG GEBRUIK.  
HET NIET OPVOLGEN VAN DEZE INSTRUCTIES EN REGELS  
KAN ERNSTIG LETSEL TOT GEVOLG HEBBEN.



# Inhoud

---

Veilig gebruik van uw product.....	3
Beschrijving .....	8
Voordat u begint .....	9
Paklijst .....	9
Montage.....	9
Schouderharnas verstellen .....	12
Snoeien.....	14
Snoeitechnieken .....	15
Onderhoud en verzorging .....	17
Onderhoudsrichtlijnen.....	17
Onderhoud en verzorging .....	17
Opslag .....	19
Specificaties.....	21
Conformiteitsverklaring .....	22

# Veilig gebruik van uw product

## Belangrijke informatie

### **⚠ WAARSCHUWING**

**Lees de bedieningshandleiding voordat u het product gaat gebruiken.**

#### **Over uw bedieningshandleiding**

- In deze handleiding vindt u de benodigde informatie voor de montage, de bediening en het onderhoud van uw product. Lees deze aandachtig en zorg ervoor dat u de inhoud begrijpt.
- Bewaar de handleiding altijd op een gemakkelijk bereikbare plaats.
- Indien u de bedieningshandleiding hebt verloren of deze onleesbaar is geworden, schaf dan een nieuw exemplaar aan bij uw dealer.
- De eenheden die worden gebruikt in deze handleiding zijn SI-eenheden (International System of Units). De cijfers tussen haakjes zijn referentiewaarden en er kan, in enkele gevallen, sprake zijn van kleine omrekenfouten. Anders kan een ongeval of ernstig letsel het gevolg zijn.

#### **Juist gebruik van dit product**

- Dit product is ontworpen voor het licht tot middelmatig snoeien van takken.
- Gebruik deze machine niet voor andere dan de hiervoor genoemde doeleinden.
- Wijzigingen van de inhoud van deze handleiding bij upgrades van het product zonder voorafgaande kennisgeving zijn voorbehouden. Sommige gebruikte illustraties kunnen verschillen van het product om de uitleg te verduidelijken.
- Raadpleeg uw dealer in het geval van onduidelijkheden of problemen. Anders kan een ongeval of ernstig letsel het gevolg zijn.

#### **Wijzigingen van het product zijn niet toegestaan**

- U mag het product niet wijzigen. Anders zou dit tot een ongeval of ernstig letsel kunnen leiden. Alle defecten die voortvloeien uit een wijziging van het product worden niet gedekt door de garantie van de fabrikant.

#### **Gebruik het product niet zonder dat het is gecontroleerd en onderhouden**

- U dient het product niet te onderhouden wanneer het niet is gecontroleerd en onderhouden. Zorg u er altijd voor dat het product regelmatig wordt gecontroleerd en onderhouden. Anders kan een ongeval of ernstig letsel het gevolg zijn.

#### **Uitlenen en overdragen van uw product**

- Indien u het product dat beschreven staat in deze handleiding uitleent aan een derde, zorg u dan voor dat de persoon die het product leent ook de handleiding ontvangt.
- Indien u dit product overhandigt aan een derde, voeg er dan de bedieningshandleiding bij. Anders kan een ongeval of ernstig letsel het gevolg zijn.

#### **Gebruikers van het product**

- Het product mag niet gebruikt worden door:
  - ◆ vermoeide mensen
  - ◆ mensen die alcohol hebben gedronken
  - ◆ mensen die medicijnen gebruiken
  - ◆ zwangere vrouwen
  - ◆ mensen met een slechte fysieke conditie
  - ◆ mensen die de bedieningshandleiding niet hebben gelezen
  - ◆ kinderen
- Houd er rekening mee dat de gebruiker verantwoordelijk is voor ongevallen van of gevaren voor andere personen of hun eigendommen. Niet naleven van deze instructies kan een ongeval tot gevolg hebben.



# Veilig gebruik van uw product

## WAARSCHUWING

### Trillingen en kou

- Het vermoeden bestaat dat een aandoening genaamd Fenomeen van Raynaud, die van invloed is op de vingers van bepaalde personen, wordt veroorzaakt door blootstelling aan trillingen en kou. Blootstelling aan trillingen en kou kan een tintelend en branderig gevoel veroorzaken, waardoor de vingers bleek en gevoelloos worden. De volgende voorzorgsmaatregelen worden ten zeerste aangeraden omdat niet bekend is bij welke mate van blootstelling de verschijnselen optreden.
  - ◆ Houd uw lichaam warm; met name hoofd en nek, voeten en enkels, en handen en polsen.
  - ◆ Zorg voor een goede doorbloeding door tijdens regelmatige werkonderbrekingen krachtige armbewegingen te maken en door niet te roken.
  - ◆ Beperk het aantal uren dat u met de machine werkt. Probeer elke dag een aantal werkzaamheden te verrichten waarbij u niet hoeft te werken met de trimmer of andere handbediende apparatuur.
  - ◆ Hebt u last van pijnlijke, rode en opgezwollen vingers, gevolgd door verbleken en gevoelloosheid van de vingers, raadpleeg dan een arts alvorens u zich opnieuw blootstelt aan kou en trillingen.

Niet opvolgen van deze instructies kan schade voor de gezondheid tot gevolg hebben.

### RSI-aandoeningen (herhalingsoverbelasting)

- Het vermoeden bestaat dat overbelasting van de spieren en pezen in de vingers, handen, armen en schouders kan leiden tot irritatie, zwellingen, gevoelloosheid, slapheid en extreme pijn in de zojuist genoemde lichaamsdelen. Bepaalde herhalende handbewegingen zorgen voor een hoger risico van het ontwikkelen van herhalingsoverbelasting (RSI). Doe het volgende om de kans op RSI te verkleinen:
  - ◆ Vermijd het gebruik van uw pols in gebogen, uitgestrekte of verdraaide positie.
  - ◆ Neem regelmatig een pauze om herhaling tot een minimum te beperken en om de handen te laten rusten. Verminder de snelheid en de kracht waarmee u herhalingsbewegingen maakt.
  - ◆ Doe oefeningen om de hand- en armspieren te verstevigen.
  - ◆ Raadpleeg een arts indien u last hebt van een tintelend gevoel, gevoelloosheid of pijn in vingers, handen, polsen en armen. Hoe eerder RSI wordt vastgesteld, des te beter kunnen permanente zenuw- en spierbeschadigingen worden voorkomen.

Niet opvolgen van deze instructies kan schade voor de gezondheid tot gevolg hebben.

### Juiste instructie

- Zorg dat niemand de machine gebruikt zonder de juiste instructies en een veiligheidsuitrusting.
- Zorg dat u precies weet hoe de machine wordt bediend en gebruikt.
- Weet hoe u de machine moet uitschakelen en de motor moet afzetten.
- Zorg dat u weet hoe een machine snel van het harnas kan worden losgemaakt.
- Zorg dat niemand de machine gebruikt zonder de juiste instructies.

Niet opvolgen van deze instructies kan schade voor de gezondheid tot gevolg hebben.

### Beschermende kleding dragen.

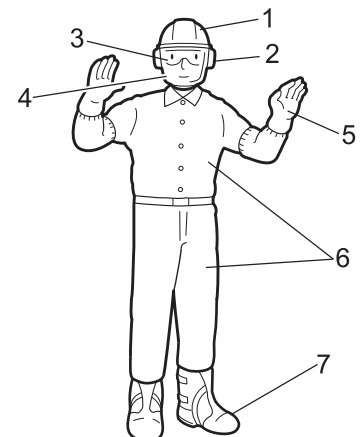
- Draag uw haar zo dat het tot op uw schouders komt.
- Draag geen stropdassen, sieraden of losse kleding die door de machine kunnen worden gegrepen.
- Draag geen schoeisel zonder neus (slippers, sandalen etc.), loop niet blootsvoets of met blote benen.

Niet opvolgen van de voorzorgsmaatregelen kan oog- of gehoorbeschadiging of ander ernstig letsel tot gevolg hebben.



### Draag beschermende uitrusting

- Draag altijd de volgende beschermende uitrusting wanneer u met het product werkt.
  1. Hoofdbescherming (helm): Bescherm het hoofd
  2. Oorbeschermers of oordoppen: Beschermen het gehoor
  3. Veiligheidsbril: Bescherm de ogen
  4. Gelaatsscherm: Bescherm het gelaat
  5. Veiligheidshandschoenen: Beschermen de handen tegen kou en trillingen
  6. Passende werkkleding (lange mouwen, lange broek): Bescherm het lichaam
  7. Stevige antisliplaarzen (met veiligheidsneus) of antislipschoenen (met veiligheidsneus): Bescherm de voeten
- Gebruik indien nodig de onderstaand vermelde veiligheidsuitrusting.
  - ◆ Mondkap: Beschermt de ademhalingsorganen
  - ◆ Bijennet: Beschermt tegen aanvallen van bijen



Niet opvolgen van de voorzorgsmaatregelen kan oog- of gehoorbeschadiging of ander ernstig letsel tot gevolg hebben.

# Veilig gebruik van uw product

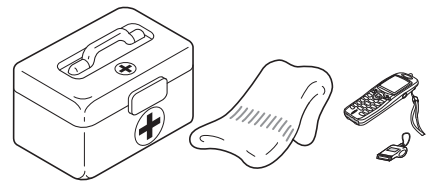
## **WAARSCHUWING**

### Omgeving voor gebruik en bediening

- Gebruik het product niet:
  - ◆ in vochtige of natte ruimtes.
  - ◆ in de regen.
  - ◆ onder slechte weersomstandigheden.
  - ◆ op steile hellingen of onstabiele of glibberige oppervlakken.
  - ◆ 's avonds of op donkere plaatsen met een slecht zicht.
  - ◆ bij kans op bliksem.
- Wanneer u het product op een licht hellend terrein gebruikt, werk dan met vlakke bewegingen en volg de contour van het terrein.  
Als u valt of uitglijdt, of het product niet correct bedient, kan dit ernstig letsel tot gevolg hebben.
- Voor uw eigen gezondheid en voor een veilige en comfortabele werkprocedure, dient u de machine te gebruiken binnen een temperatuurbereik van de buitenlucht van -5 °C tot 40 °C.  
Niet opvolgen van deze instructies kan schade voor de gezondheid tot gevolg hebben.

### Vorbereid zijn in geval van een verwonding

- Zorg ervoor dat u bent voorbereid in het onwaarschijnlijke geval van een ongeval of verwonding.
    - ◆ EHBO-does
    - ◆ Windsels en zwachtels (om eventuele bloedingen te stoppen)
    - ◆ Fluit of mobiele telefoon (om hulp in te roepen)
- Indien u geen eerste hulp kunt uitvoeren of hulp van anderen kunt vragen kan de verwonding verslechteren.



## Waarschuwingssmededelingen

### **GEVAAR**

Dit symbool in combinatie met het woord "**GEVAAR**" vestigt de aandacht op handelingen of omstandigheden die ernstig lichamelijk letsel of de dood tot gevolg kunnen hebben.

### **WAARSCHUWING**

Dit symbool in combinatie met het woord "**WAARSCHUWING**" vestigt de aandacht op handelingen of omstandigheden die ernstig lichamelijk letsel of de dood tot gevolg kunnen hebben.

### **LET OP!**

"**LET OP**" geeft aan dat er een potentieel gevaarlijke situatie is, die wanneer die niet wordt vermeden, licht tot matig lichamelijk letsel tot gevolg kan hebben.

## Overige aanduidingen



Het pictogram met een cirkel en een schuine streep geeft aan dat hetgeen wordt getoond, verboden is.

### **OPMERKING**











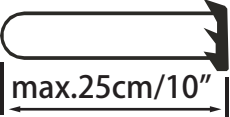
Deze ingesloten boodschap bevat tips voor gebruik, verzorging en onderhoud van het product.

### **BELANGRIJK**

Omkaderde tekst met het woord "**BELANGRIJK**" bevat belangrijke informatie over het gebruik, de controle, het onderhoud en de opslag van het product dat beschreven staat in deze handleiding.

# Veilig gebruik van uw product

## Symbolen

Symboolvorm/vorm	Symboolbeschrijving/toepassing	Symboolvorm/vorm	Symboolbeschrijving/toepassing
	Lees de bedieningshandleiding aandachtig door		Veiligheid/waarschuwing
	Draag oog-, oor- en hoofdbescherming		Pas op voor elektrische schokken
	Draag voetbescherming en handschoenen		Bewaar een afstand van 15 meter ten opzichte van omstanders
	Raak de zaagketting nooit aan tijdens het starten van het apparaat en tijdens het gebruik van deze machine.		Rotatierichting van ketting
	Afstelling kettingsmeernippel		Kettingsmering
	Maximale lengte van het zaagblad is 25 cm.		

# Veilig gebruik van uw product

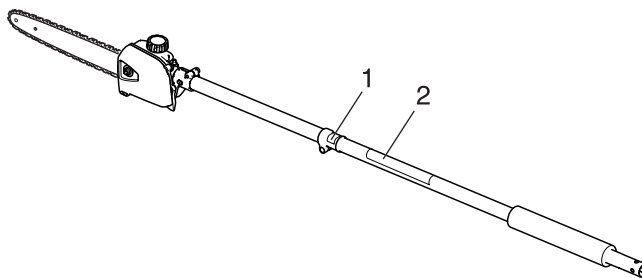
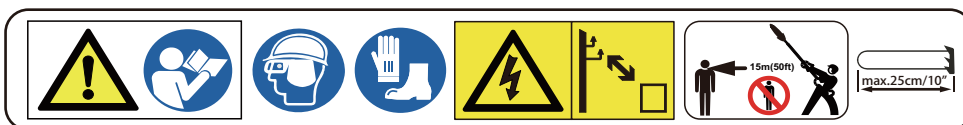
## Veiligheidssticker(s)

- De veiligheidssticker, zoals hieronder getoond, is bevestigd aan de producten die in deze handleiding beschreven staan. Zorg ervoor dat u begrijpt wat de sticker betekent voordat u het product gaat gebruiken.
- Indien de sticker onleesbaar wordt door slijtage of beschadiging, of de sticker heeft losgelaten en is verloren, schaf dan een vervangende sticker bij uw dealer aan en bevestig de sticker op de plaats die in de onderstaande illustratie wordt getoond. Zorg ervoor dat de sticker altijd leesbaar is.

1. Onderdeelnummer X505-003510

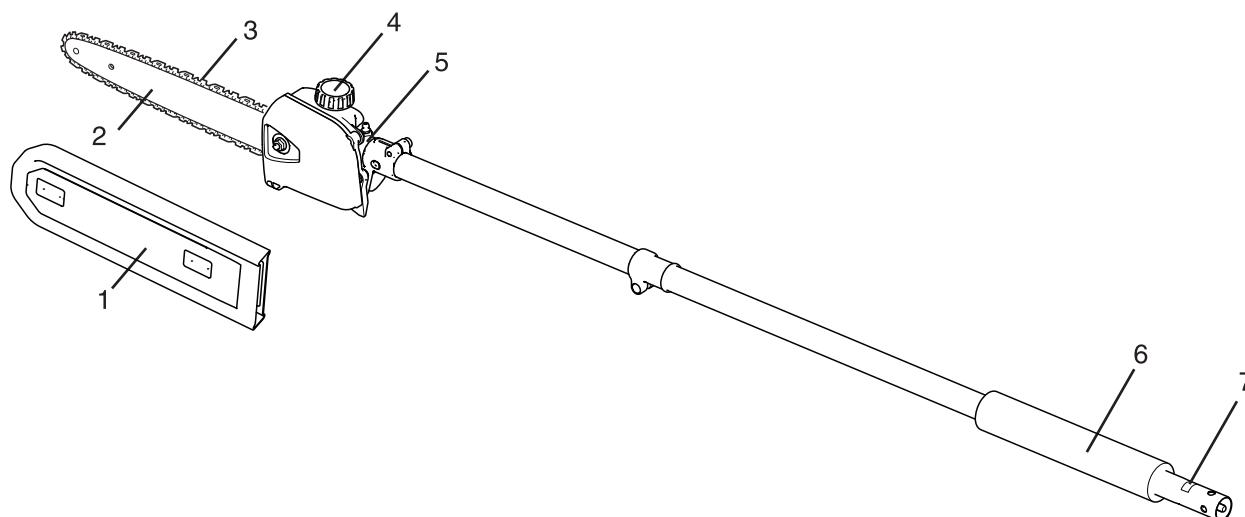


2. Onderdeelnummer X505-011620



# Beschrijving

---

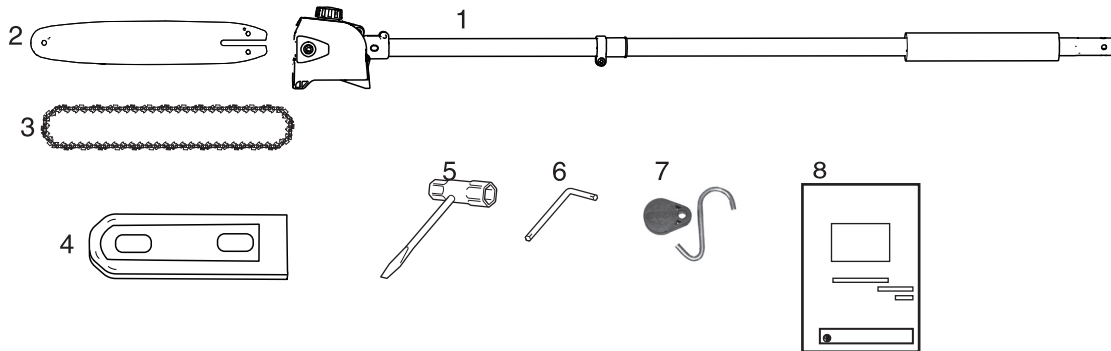


1. **Zaagbladkap** - Gebruikt om het zaagblad en de ketting-zaag tijdens transport en opslag te bedekken. Verwijder de zaagbladkap voordat u de machine gaat gebruiken.
2. **Zaagblad**
3. **Zaagketting**
4. **Olievuldop**
5. **Snij-accessoire** - Versnellingsbak.
6. **Voorste handgreep** - Verzachte greep voor de linkerhand.
7. **Type en serienummer**



## Paklijst

- ♦ De volgende onderdelen zijn apart verpakt in de doos.
- ♦ Als u de doos hebt uitgepakt, dient u de onderdelen te controleren.
- ♦ Neem contact op met uw dealer indien er iets ontbreekt of defect is.



- |                                  |                          |
|----------------------------------|--------------------------|
| 1. Assemblage en snij-accessoire | 4. L-sleutel             |
| 2. Zaagbladkap                   | 5. Opberghaak            |
| 3. Dopsleutel                    | 6. Bedieningshandleiding |

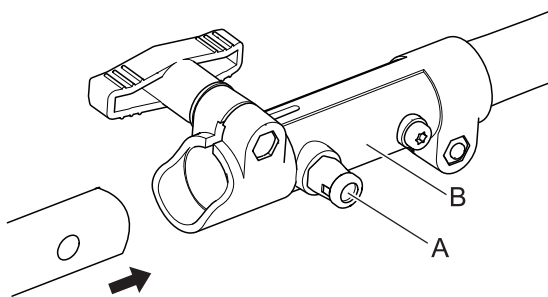
## Montage

### WAARSCHUWING

- Lees de bedieningshandleiding aandachtig door om ervoor te zorgen dat u het product correct monteert.  
Gebruik van een product dat niet correct is gemonteerd, kan tot een ongeval of ernstig letsel leiden.
- Schakel het apparaat altijd uit en verwijder de batterij bij het monteren van het product.  
Anders kan een ongeval of ernstig letsel het gevolg zijn.

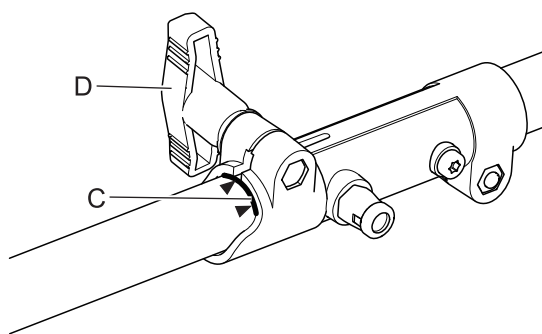


### Aandrijfas voor het accessoire



1. Plaats de krachtbron/aandrijfas op een plat oppervlak.
2. Trek fixeerpen (A) naar buiten en draai hem een kwartslag linksom in de ontgrendelde stand.
3. Verwijder de vinylkap van de aandrijfas van het accessoire.

# Voordat u begint



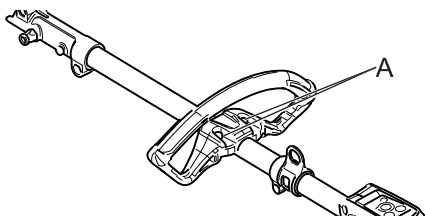
4. Breng de aandrijfas voor het accessoire voorzichtig in de koppelbus (B) aan tot aan de montagelijijn (C) op de sticker. Zorg ervoor dat de onderste aandrijfas aan de binnenzijde in het inwendige aandrijfvierkant van de bovenste aandrijfas grijpt.

## OPMERKING

Het onderste lagerhuis en de kopmontage moeten in lijn liggen met de motorunit.

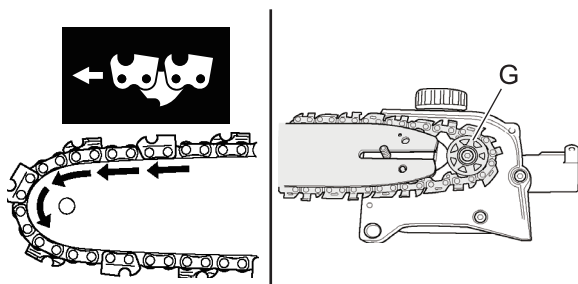
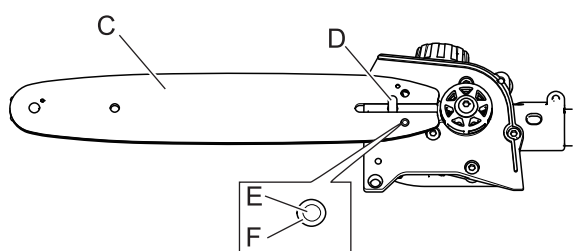
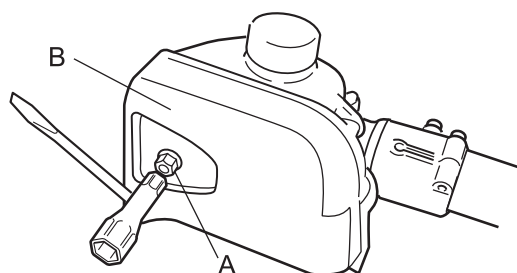
5. Draai de fixeerpen (A) een kwartslag rechtsom, zodat deze in de opening in de onderste as grijpt. Zorg ervoor dat de fixeerpen geheel ingrijpt door de onderste aandrijfas te verdraaien. De fixeerpen moet in de koppeling vastklikken. Hierdoor wordt verdere rotatie van de as voorkomen.
6. Zet de onderste as vast in de koppeling door de klemknop (D) vast te draaien.
7. Om de machine uit elkaar te halen, volgt u de montage-instructies in omgekeerde volgorde op.

## Verwijderen van voorste handgreep



1. Verwijder de schroeven (A) en handgreepelften van de stroombron.
2. Bevestig de handgreepelften losjes aan elkaar en bewaar de handgrepen voor later gebruik.

## Het zaagblad en de ketting aanbrengen



## ⚠ WAARSCHUWING

- Draag handschoenen bij het hanteren van de zaagketting. Dit kan leiden tot ernstig persoonlijk letsel.

1. Verwijder met behulp van het kleine uiteinde van de dopsleutel de moer (A) van de kettingwielafdekking (linksom draaien voor verwijderen) en verwijder de kettingwielafdekking (B).

## ⚠ LET OP

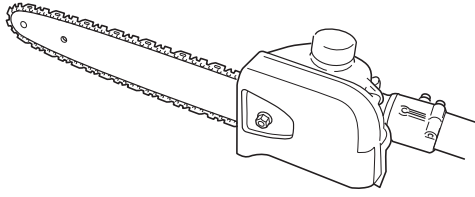
- Het niet uitlijnen van het zaagblad en kettingspanpin kan ernstige schade aan de afdekking van het kettingwiel, zaagblad, kettingspanpin en snijmontage veroorzaken.

2. Plaats het zaagblad (C) over de afstelknop (D) van het zaagblad op het snijmontage. Lijn de kettingspanpin (E) uit met het gat (F) in het zaagblad.
3. Monteer de kettinglus over de aandrijfkoppelingen in de groef van het zaagblad en lijn vervolgens de ketting uit over het aandrijfwiel (G). Zorg ervoor dat de messen goed zijn georiënteerd zoals in deze afbeelding. Als de installatie van de ketting moeilijk is of als de ketting te strak lijkt te staan, raadpleegt u de sectie Zaagkettingspanning verstellen<sup>11</sup>

## ⚠ WAARSCHUWING

- Gebruik de hoogsnoeier nooit als de afdekking van het kettingwiel niet is aangebracht.

# Voordat u begint



## Zaagkettingspanning verstellen

4. Monteer de afdekking van het kettingwiel over de afstelknop van het blad. Druk alleen met de vingers om de moerdop van het kettingwiel te monteren.

### **⚠ WAARSCHUWING**

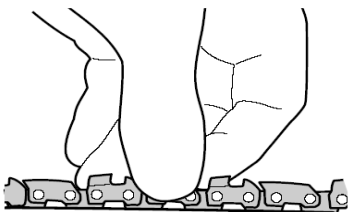
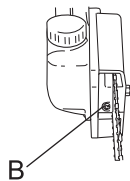
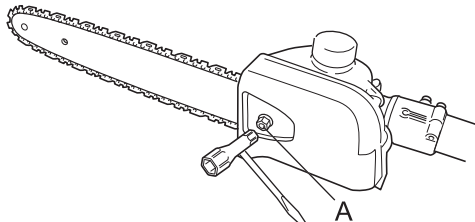
- Draag handschoenen bij het hanteren van de zaagkettling. Dit kan leiden tot ernstig persoonlijk letsel.

### **⚠ LET OP**

- Een losse ketting kan van de zaagblad springen en schade aan de ketting en bijbehorende apparatuur veroorzaken. Zorg er altijd voor dat de ketting goed is afgesteld; controleer vaker als je in een nieuwe ketting inloopt.

### **BELANGRIJK**

- Een juiste kettingafstelling is essentieel voor maximale prestaties, lange levensduur van de ketting en veiligheid van de gebruiker. Controleer altijd de kettingspanning voordat u het product in gebruik neemt.



1. Plaats het apparaat op een schoon, vlak oppervlak. (Voor nieuwe afstelling tijdens het gebruik schakelt u de stroom naar het apparaat uit en verwijdert u de batterij, waarna u het zaagblad en de ketting laat afkoelen voordat u doorgaat met de afstellingsprocedure.)
2. Draai de moerdop van het kettingwiel (A) los met de dopsleutel.
3. Til de neus van het zaagblad op terwijl u de kettingspanningsschroef (B) aandraait.
  - ◆ naar rechts om de ketting strakker te maken.
  - ◆ naar links om de ketting lossere te maken.
4. Trek de ketting meerdere keren met de hand langs de bovenkant van het zaagblad van de motor tot de punt van de staaf. De ketting dient strak te zitten, maar toch vrij lopen.
5. Draai de moerdop van het kettingwiel stevig vast terwijl u de punt van het zaagblad optilt.

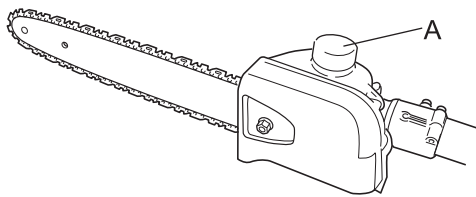
### **BELANGRIJK**

- Draai de moerdop van het kettingwiel niet te vast. Dit kan beschadigingen veroorzaken.

6. Inspecteer de ketting op de juiste afstelling (vaker met een nieuwe ketting). De ketting dient strak te zitten, maar toch vrij lopen.

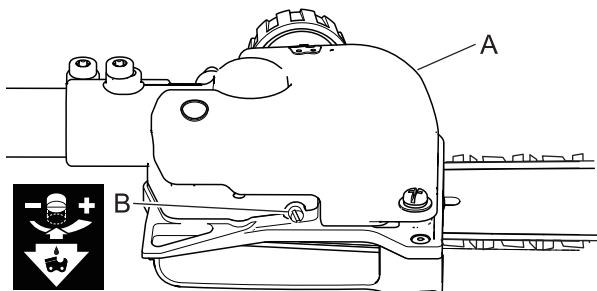
# Voordat u begint

## Vullen van het kettingoliereservoir



1. Plaats het apparaat op een schoon, vlak oppervlak met de olievuldop (A) naar boven gericht. Veeg eventueel vuil van de oliedop en rond de olievulopening.
2. Verwijder de olievuldop en vul het reservoir met stang- en kettingolie en plaats de dop terug.
3. Veeg eventuele gemorste olie van het apparaat af voordat u het product opnieuw opstart.

## Aanpassen van het oliedebiet



### **⚠ LET OP**

- Een verhoging van het stangoliestroomdebiet zal het olieconsumptie versnellen, wat een frequentere controle van het oliereservoir vereist (A).

Het zaagblad en ketting worden automatisch gesmeerd door een pomp die werkt wanneer de ketting draait.

De pomp is op de fabriek ingesteld om een minimaal stroomdebiet te leveren, maar dit kan in het veld worden aangepast. Een tijdelijke toename van het oliedebiet is vaak wenselijk bij het zagen van dingen zoals hardhout of hout met veel teer.

Stel de pomp als volgt af:

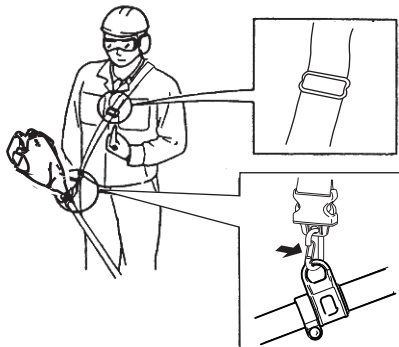
1. Schakel de stroom naar het apparaat uit en verwijder de batterij.
2. Plaats het product op zijn kant met het oliereservoir naar boven.
3. Draai met een schroevendraaier de instelschroef voor de oliedebietsnelheid (B) in de gewenste richting:
  - ♦ naar rechts - smering verminderen.
  - ♦ naar links - smering verhogen.

## Schouderharnas verstellen

### **⚠ WAARSCHUWING**

- Draag niet tegelijkertijd meerdere gordels of meerdere schoudergordels.
- Bij het dragen van een harnas mogen andere draagbare onderdelen het losmaken en verwijderen van het harnas niet belemmeren.

Anders kan een ongeval of ernstig letsel het gevolg zijn.



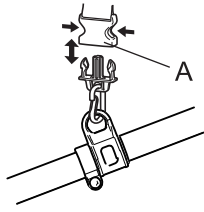
1. Bevestig de bandhaak aan de ophanging op de buitenste buis.
2. Draag de schouderband op zo'n manier dat de haak aan uw rechterzijde blijft.
3. Stel de lengte van de schouderband zodanig af dat u de machine comfortabel kunt vasthouden en bedienen.

### **BELANGRIJK**

- Controleer of alle haken en afstellingsmechanismen zijn vergrendeld.

# Voordat u begint

---



- \* Het schouderharnas kan in noodgevallen snel worden losgekoppeld. Trek in geval van nood de kraag (A) omhoog om de machine los te maken van de riem.

# Snoeien

## GEVAAR

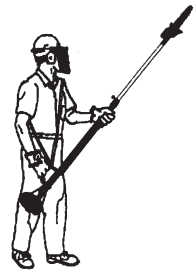
- Elektrische geleiders en communicatiekabels die boven het hoofd lopen kunnen hoogspanningskabels zijn. Deze machine is niet geïsoleerd tegen elektrische stroom. Raak tijdens het snoeien geen kabels rechtstreeks of indirect aan; dit kan ernstig letsel of de dood tot gevolg hebben.
- Het gebied binnen een straal van 15 m geldt als gevarezone. Neem bij gebruik van het product de volgende voorzorgsmaatregelen in acht.
  - ◆ Laat geen kinderen en andere personen of dieren in de gevarezone toe.

## WAARSCHUWING

- Start of bedien de machine NIET als niet alle beschermingen en beschermkappen correct op de machine zijn aangebracht.
- Bewegende delen kunnen leiden tot amputatie van vingers of kunnen ernstig letsel veroorzaken. Houd handen, kleding en losse voorwerpen uit de buurt van alle openingen.
- Schakel het apparaat altijd uit, verwijder de batterij en zorg ervoor dat alle bewegende delen volledig tot stilstand zijn gekomen voordat u obstakels verwijdert, vuil verwijdert of onderhoud aan het apparaat uitvoert.

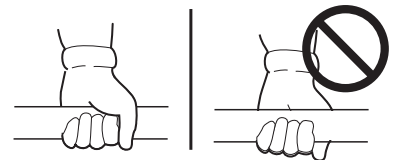
### Ga stevig staan

- Ga altijd stevig staan en zorg dat u goed in balans bent. Ga nooit op gladde, ongelijkmatige of onstabiele oppervlakken staan. Werk niet in ongewone posities of op een ladder. Rek u niet te ver uit.
- Gebruik het product uitsluitend vanaf de grond of vanaf een goedgekeurde hoogwerker.
- Controleer altijd de takken die moeten worden gesnoeid op gevaren zoals los dood hout dat kan vallen en de gebruiker of helpers kan raken. Verwijder mogelijke gevaren alvorens te gaan snoeien.
- Plan de route om vallende objecten te vermijden.
- Gesnoeide takken stuiteren op als zij de grond raken.
- Controleer of het schouderharnas goed is afgesteld voor een veilig en comfortabel gebruik.
- Schakel het product uit wanneer u van de ene boom naar de andere gaat.
- Vermijd elke contact met de zaagketting.  
Het niet opvolgen van deze instructies kan ernstig letsel tot gevolg hebben.



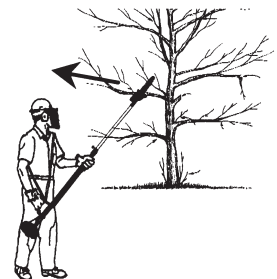
- Wanneer u het apparaat vervoert, schakelt u het apparaat uit, verwijdert u de batterij, installeert u het deksel van de geleider, plaatst u het apparaat rechtop en zet u het stevig vast.  
Als u dat niet doet, kan dat beschadigingen of letsel tot gevolg hebben.

- Gebruik het product nooit met één hand.
- Klem de handgrepen stevig vast tussen uw duim en overige vingers.



### Terugslag

- Terugslag kan ertoe leiden dat u de macht over het product verliest en resulteren in ernstig letsel van de gebruiker of van omstanders. Houd het product stevig met beide handen vast, waarbij duimen en vingers de voorste en achterste handgrepen omcirkelen. Anticipeer op het neerwaartse en naar buiten gerichte beweging die de snoeischaar na de snede zal maken.
  - ◆ De machine kan terugslaan wanneer de ketting bij de neus of de punt van het zaagblad een voorwerp raakt, of wanneer het hout vastklemt en de zaagketting in de zaagsnede wordt ingeklemd. In een enkel geval kan dit een supersnelle omgekeerde actie veroorzaken, waarbij het zaagblad en de zaagketting omhoog of omlaag en terug naar de gebruiker worden geslagen. Door deze reacties kan de gebruiker de macht over het product verliezen, met ernstig persoonlijk letsel tot gevolg.
  - ◆ Met een basaal begrip van het terugslageffect kunt u het verrassingselement, dat bijdraagt aan het ontstaan van ongelukken, verminderen of elimineren.
  - ◆ Zorg ervoor dat het zaagblad niet in contact komt met andere voorwerpen als de zaagketting beweegt.
  - ◆ Uitsluitend bedoeld voor het zagen van hout. Zorg ervoor dat u geen beton, metaal, draad of andere obstakels raakt waardoor terugslag of beschadiging van de zaagketting kan ontstaan.
  - ◆ Als de zaagketting een vreemd voorwerp raakt, schakel dan onmiddellijk het apparaat uit en verwijder de batterij, inspecteer en repareer het product indien nodig.



## OPMERKING

○ Wanneer u dit product voor het eerst na aankoop op lage temperatuur gebruikt, kan het in zeldzame gevallen niet soepel werken. Dit fenomeen wijst niet op een productdefect. Stel in dit geval het apparaat in op kamertemperatuur (normale temperatuur) en schakel de stroom naar het apparaat herhaaldelijk in en uit voordat u het gebruikt.

- ♦ Controleer of het snijdend onderdeel, zaagblad en zaagketting goed zijn bevestigd en veilig kunnen worden bediend en gebruikt.
- ♦ Voorkom dat de zaagketting in contact komt met stenen, boomstronken en andere vreemde objecten.
- ♦ Snijd met de zaagketting niet in de grond.
- ♦ Als het uiteinde van het snij-accessoire een obstakel raakt, moet u het apparaat onmiddellijk stoppen en de kettingzaag op beschadiging controleren.
- ♦ Gebruik de machine niet met een botte, gebarsten of verkleurde zaagketting.
- ♦ Verwijder alle vreemde voorwerpen uit het te bewerken gebied.
- ♦ Bedek tijdens transport en opslag het zaagblad en zaagketting altijd met de kap.

## Snoeitechnieken

### Vorbereidingen

- ♦ Controleer de machine op loszittende/ontbrekende moeren, bouten en schroeven. Indien nodig vastdraaien en/of vervangen.
- ♦ Kies de beste werkpositie voor de veiligheid tegen het vallende voorwerp (tak, enz.)
- ♦ Start het apparaat.
- ♦ Doe de riem om.

Sta nooit onder de tak die u snijdt - let op voor vallende takken. Merk op dat een tak naar u kan terugveren nadat deze de grond raakt.

### Snoeivolgorde

Snoei altijd eerst de onderste takken om deze een vrije val te geven. Snoei zware takken (grote diameter) in verschillende controleerbare stukken.

### Werkpositie

Houd de bedieningshendel vast met uw rechterhand en de as met uw linkerhand. Uw linkerarm strekt u naar de meest comfortabele positie.

De as moet altijd onder een hoek van 60° of minder worden gehouden.

### Typische applicaties

#### Standaard snede (A):

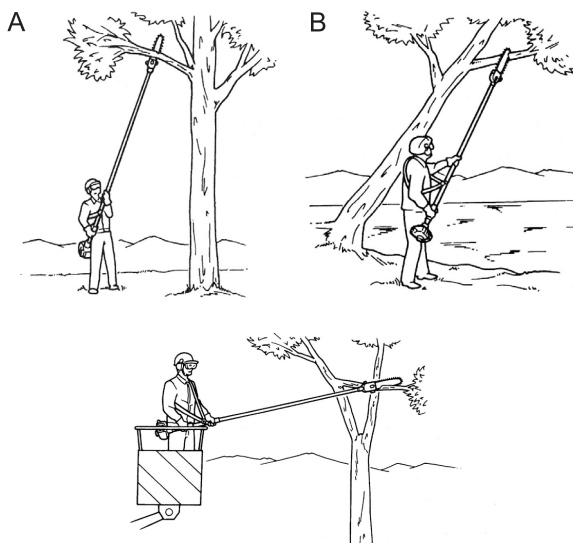
De handigste werkpositie is een gereedschapshoek van 60°, maar elke andere hoek kan worden gebruikt om aan de betreffende situatie te voldoen.

#### Snijden boven obstakels (B):

Dankzij het lange bereik van het apparaat is het mogelijk om overhangende takken, zoals over rivieren of meren, te snoeien. De gereedschapshoek hangt in dit geval van de positie van de tak af.

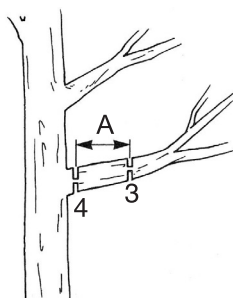
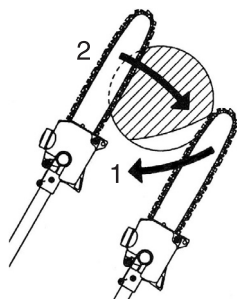
#### Snijden op een werkplatform:

Het lange bereik van het apparaat maakt het knippen naast de stam mogelijk zonder het risico te lopen dat het werkplatform andere takken beschadigt. De gereedschapshoek hangt in dit geval van de positie van de tak af.



# Snoeien

---



## Werktechnieken

### Verlichten van het snijden:

Begin met het uitvoeren van een ontlastende snede (1) aan de onderkant van de tak om te voorkomen dat de schors scheurt, terugslaat of dat het zaagblad bij het snoeien van dikke takken onder druk komt.

Hiervoor brengt u het snij-accessoire aan en trekt u het over de onderkant van de tak tot aan de neus van het blad. Voer de dwarsdoorsnede uit (2).

### Vlak afsnijden van dikke takken:

Als de takdiameter meer dan 10 cm is, voer dan eerst een ondersnijding (3) uit en snij op een afstand (A) van ongeveer 25 cm vanaf de uiteindelijke snede. Voer vervolgens de vlakke snede uit (4), te beginnen met een ontlastende snede en eindig met een dwarsdoorsnede.



# Onderhoud en verzorging

## **⚠ WAARSCHUWING**

Neem de volgende voorzorgsmaatregelen in acht als u het product controleert of onderhoud na gebruik:

- **Schakel de voeding naar het gereedschap uit, verwijder de accu, en zorg ervoor dat alle bewegende delen volledig tot stilstand gekomen.**  
Als het product onverwacht start, kan dit een ongeval veroorzaken.
- **Laat de machine afkoelen voordat u onderhoud uitvoert.**  
U kunt zich branden.
- **Draag handschoenen bij het hanteren van de zaagketting.**  
Dit kan leiden tot ernstig persoonlijk letsel.

## **BELANGRIJK**

- Vakkennis is vereist bij de controle en het onderhoud. Indien u de controle en het onderhoud van het product niet zelf kunt uitvoeren of een fout niet zelf kunt oplossen, raadpleeg dan uw dealer. Probeer niet het product te demonteren.

## Onderhoudsrichtlijnen

## **BELANGRIJK**

- De tijdsintervallen zijn maximumwaarden. Het feitelijk gebruik en uw ervaring bepalen de frequentie van noodzakelijk onderhoud.

## Onderhoud en verzorging

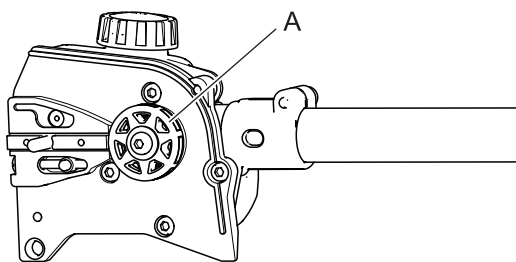
Neem bij vragen of problemen contact op met uw dealer.

### Daily maintenance

Vóór het begin van elke werkdag dienen de volgende handelingen te worden uitgevoerd:

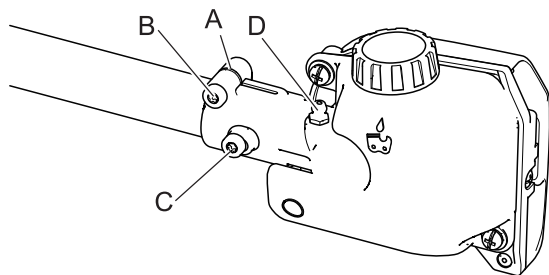
- ♦ Verwijder afvalmateriaal en stof uit het maaiaccessoire.
- ♦ Smeer de messen vóór gebruik. Controleer de messen op schade of onjuiste afstelling.
- ♦ Controleer of er geen bouten of componenten loszitten of ontbreken. Zorg ervoor dat het maaiaccessoire stevig vastzit.
- ♦ Zorg ervoor dat moeren, bouten en schroeven goed vastzitten.

### 10/15 uur onderhoud



- ♦ Verwijder de afdekking van het kettingwiel en inspecteer het kettingwiel (A) op overmatig vuil, vuil of slijtage. Verwijder het zaagblad en maak de groef van het zaagblad schoon. Als het kettingwiel overdreven versleten is, vervangt u het door een nieuw exemplaar.

### 50 uur onderhoud



#### Smeer de tandwielkast

- ♦ Om deze handeling uit te voeren, verwijdert u eerst de tandwielkast als volgt van de buitenste buis:

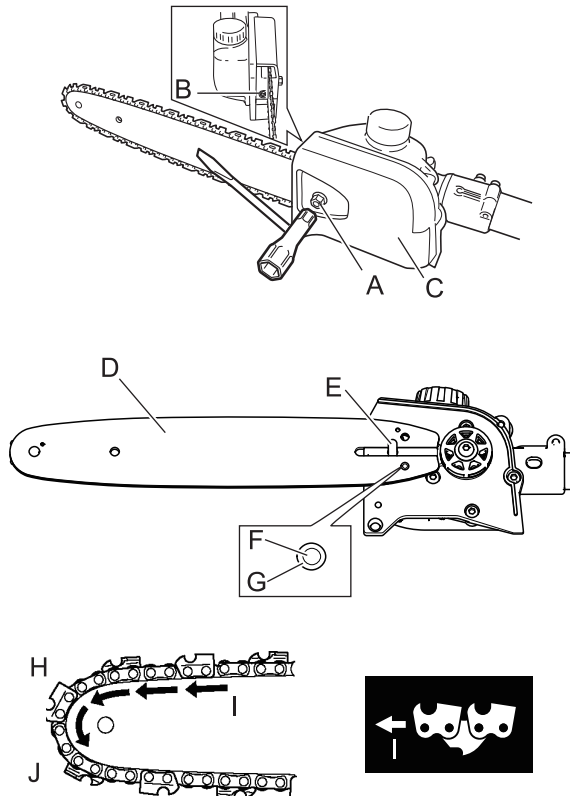
## **⚠ LET OP**

- **Verwijder de D-vormige vulring (A) uit de tandwielkast-klem niet. De vulring voorkomt schade door het te vast aandraaien van de klembout van de tandwielkast.**

1. Maak de klembout van de tandwielkast los (B).
2. Verwijder de indexbout (C) uit de tandwielkast.
3. Schuif de tandwielkast uit de buis.

# Onderhoud en verzorging

## Zaagblad vervangen



H: Bovenkant van blad  
I: Rotatierichting van ketting  
J: Onderkant van blad

Gebruik een vetpistool met hefboom en pomp lithiumvet op lithiumbasis (ongeveer 10 gram) in de smeernippel (D) totdat u oud vet uit de tandwielkast ziet komen. Dit is te zien in de buitenste buisholte. Ruim overtollig vet op en monteer vervolgens de tandwielkast op de buitenste buis.

1. Verwijder de moer (A) en draai de spanningschroef van de zaagketting (B) linksom om de spanning te verminderen.
2. Verwijder de zaagbladkap (C).
3. Haal zaagblad en zaagketting van de tandwielkast en het kettingwiel.
4. Haal de ketting van het zaagblad en controleer het zaagblad op schade en uitzonderlijke of onregelmatige slijtage. Vervang indien nodig het zaagblad.
5. Plaats het zaagblad (D) over de afstelknop van het zaagblad (E) op het snijmontage. Lijn de kettingspanpin (F) uit met het gat (G) in het zaagblad.

### BELANGRIJK

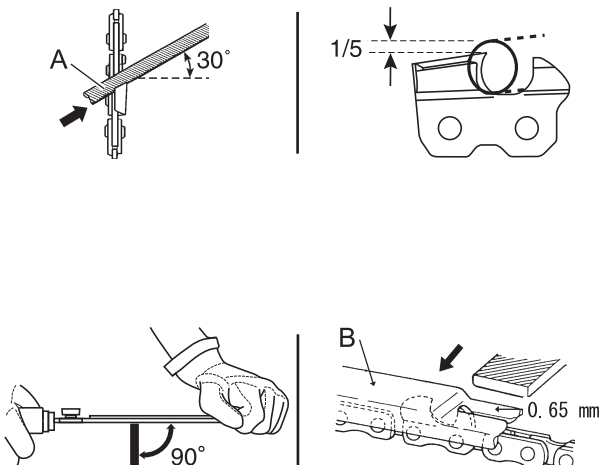
- Het niet uitlijnen van het zaagblad en kettingspanpin kan ernstige schade aan de afdekking van het kettingwiel, zaagblad, kettingspanpin en snijmontage veroorzaken.

6. Monteer de kettinglus over de aandrijfkoppelingen in de groef van het zaagblad en lijn vervolgens de ketting uit over het aandrijf wiel. Zorg ervoor dat de messen goed zijn georiënteerd zoals in deze afbeelding. Als de installatie van de ketting moeilijk is of als de ketting te strak lijkt te staan, raadpleegt u de sectie Zaagkettingspanning verstellen.
7. Monteer de afdekking van het kettingwiel over de afstelknop van het blad. Druk alleen met de vingers om de moerdop van het kettingwiel te monteren.

### OPMERKING

- Wanneer u dit product na het inpompen van vet gebruikt bij lage temperaturen, kan het mogelijk moeilijk starten. Breng het in dit geval tot de normale temperatuur en voer vóór gebruik een testbeurt uit.

## Zaagketting slijpen

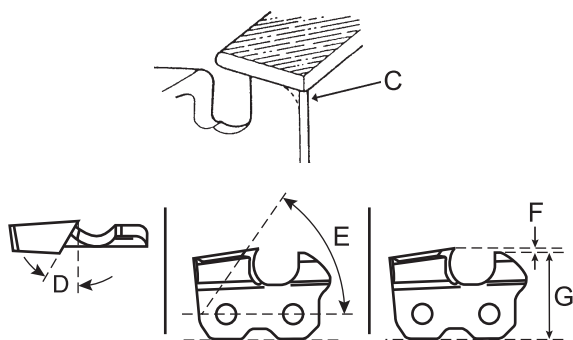


### BELANGRIJK

- Stompe of beschadigde snijtanden leiden tot slechte snoei-prestaties, toenemende trillingen en premature storing/breuk van de ketting.

1. Zet de ronde vijl (A) in de beiteltand in een hoek van 30°. Een vijfde (1/5) van de vijl moet boven de bovenrand van de beiteltand uitsteken.
2. Houdt de vijl horizontaal in de beiteltand en vijl in één richting.
3. Vijl totdat de bovenrand van de beiteltand en de zijranden van de bijtel scherp zijn zonder bramen.
4. Plaats de diktemeter (B) stevig op het snijvlak met 0,65 mm sleuf en het uiteinde tegen de dieptemeter van de voorste beiteltand. Vijl de beiteltand met een platte vijl totdat deze

# Onderhoud en verzorging



- gelijk is met de bovenrand van de dieptemaat.
5. Voltooi het slijpen van de beitel door de voorrand (C) van de beitelstand met de platte vijl af te ronden.
  6. Een goed gevijlde beitelstand ziet eruit als afgebeeld.  
D: Beitelstandhoek 30°  
E: Beitelstandlijphoek 55°  
F: Dieptemaat 0,65 mm  
G: Parallel
  7. Breng schone olie aan en draai de zaagketting langzaam rond om vijlsel weg te wassen.
  8. Als de zaagketting bedekt is door of verstopt is met hars, reinigt u de ketting in kerosine, en laat hem vervolgens in olie inweken.

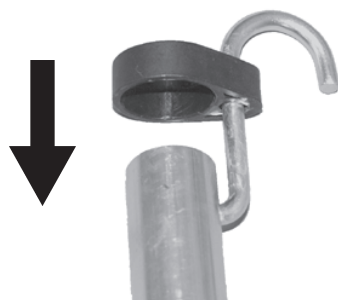
## Tabel voor het oplossen van problemen

<b>BELANGRIJK</b>		
<p>○ Gebruik uitsluitend originele vervangende onderdelen en verbruiksmaterialen of aanbevolen producten en componenten. Het gebruik van onderdelen van andere fabrikanten of niet-aanbevolen componenten kan een defect tot gevolg hebben.</p>		
Diagnose	Oorzaak	Oplossing
Kettingolie komt niet naar buiten.	<ul style="list-style-type: none"> <li>♦ Geen olie in de olietank.</li> <li>♦ Verstopte kettingoliepijp of oliefilter.</li> <li>♦ Storing in de oliedoorgang.</li> </ul>	<ul style="list-style-type: none"> <li>♦ Vul het kettingoliereservoir.</li> <li>♦ Reinig de kettingoliepijp en het oliefilter.</li> <li>♦ Raadpleeg uw dealer.</li> </ul>
Overmatige trillingen.	<ul style="list-style-type: none"> <li>♦ Kromgetrokken of beschadigd maaiaccessoire.</li> <li>♦ Losse tandwielkast.</li> <li>♦ Gebogen aandrijftras/versleten of beschadigde bussen.</li> </ul>	<ul style="list-style-type: none"> <li>♦ Inspecteer het accessoire en vervang het indien nodig.</li> <li>♦ Draai de tandwielkast stevig vast.</li> <li>♦ Inspecteren en indien nodig vervangen.</li> </ul>

- ♦ Raadpleeg uw dealer in het geval van een probleem dat niet wordt behandeld in bovenstaande tabel.
- ♦ Neem contact op met uw dealer voor inname en verwerking van het product of delen daarvan in overeenstemming met de nationale regelgeving.

## Opslag

### Opberghaak aanbrengen



1. Breng het kleine uiteinde van de haak aan in de bevestigingsopening op de as van het accessoire.
2. Schuif de kunststof kap op de as van het accessoire.

# Onderhoud en verzorging

---

**Fabrikant:**

**YAMABIKO CORPORATION**

1-7-2 Suehirocho, Ohme, Tokyo 198-8760 JAPAN

**Geautoriseerde vertegenwoordiger in Europa:**

**CERTIFICATION EXPERTS B.V.**

Amerlandseweg 7, 3621 ZC Breukelen, Nederland

# Specificaties

	MTA-DPP (Power snoeier)
<b>Buitenafmetingen:</b> lengte × breedte × hoogte (zonder zaagblad en zaagketting)	1185 × 76 × 115 mm
<b>Massa:</b> zonder zaagblad, zaagketting en kettingolie met zaagblad, zaagketting en kettingolie	1,3 kg 1,6 kg
<b>Inhoud:</b> Reservoir voor kettingsmeerolie Olie (kettingolie)	100 mL Speciale kettingolie of motorolie
<b>Zaaglengte:</b> Alle gespecificeerde zaaglengtes van het zaagblad	250 mm
<b>Ketting:</b> Gespecificeerde hoek Gespecificeerde maat (dikte van aandrijfschakels) Type kettinggeleider Kettinggeleidermaat Kettingtype Kettingnelheid bij maximaal motorvermogen Smering	6,35 mm (1/4 inch) 1,1 mm (0,043 inch) 25 cm (ECHO) 1,1 mm (0,043 inch) SUGIHARA A4S 18,6 m/s Afstelbare automatische oliepompe
<b>Kettingwiel:</b> Gespecificeerd aantal zaagtanden	9
<b>Overbrengingsverhouding tandwiel</b>	0,94
<b>Trillingsniveau:</b> ISO 11680-1 (ISO 22867)  Onzekerheid: K	Voorste handgreep 4,4 m/s <sup>2</sup> Achterste handgreep 2,1 m/s <sup>2</sup> 1,5 m/s <sup>2</sup>
<b>Geluidsdrukniveau:</b> ISO 11680-1 (ISO 22868) L <sub>pA</sub> Onzekerheid: K <sub>pA</sub>	94,4 dB(A) 3,0 dB(A)
<b>Geluidsvermogeniveau:</b> ISO 11680-1 (ISO 22868) L <sub>WA</sub> Onzekerheid: K <sub>WA</sub>	105,2 dB(A) 3,0 dB(A)
<b>Gegarandeerd geluidsvermogeniveau:</b> (2000/14/EG) L <sub>WA</sub>	(108 dB(A)) *1
<b>Toepasselijk model</b>	DPAS-2600

\*1: Deze waarden vallen niet binnen het toepassingsgebied van Richtlijn 2000/14/EG.  
Wijzigingen van specificaties zonder voorafgaande kennisgeving voorbehouden.

# Conformiteitsverklaring

---

De hierna genoemde fabrikant:

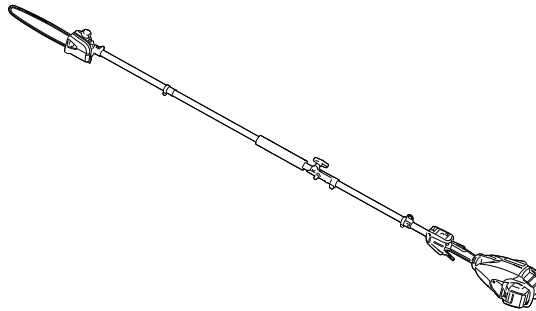
**YAMABIKO CORPORATION**  
1-7-2 Suehirocho Ohme, Tokyo 198-8760 JAPAN

Deze conformiteitsverklaring wordt uitgegeven onder de volledige verantwoordelijkheid van de fabrikant.

Verklaart dat het hierna gespecificeerde nieuwe gereedschap:

## **PRO ATTACHMENT SERIES (HOOGSNOEIER)**

**Merk: ECHO**  
**Type: DPAS-2600 + MTA-DPP**



Voldoet aan:

- \* de vereisten van Richtlijn **2006/42/EG** (gebruik van geharmoniseerde norm **EN ISO 62841-1: 2015** en **EN ISO 11680-1: 2011**)
- \* de vereisten van Richtlijn **2014/30/EG** (gebruik van geharmoniseerde norm **EN ISO 55014-1: 2017 +A11: 2020, EN 55014-2: 2015**)
- \* De voorschriften van Richtlijn **2000/14/EG**, gewijzigd bij **2005/88/EG**  
Conformiteitbeoordelingsprocedure volgens **ANNEX V**  
Gemeten geluidsvermogeniveau: 105 dB(A) Gegarandeerd geluidsvermogeniveau: 108 dB(A)
- \* de vereisten van Richtlijn **2011/65/EU** (gebruik van geharmoniseerde norm **EN IEC63000: 2018**)

Serienummer U50135001001 t/m U50135100000

Tokio, 23 april 2021

**YAMABIKO CORPORATION**



**Hisashi Kobayashi**  
**Algemeen directeur**  
**Afdeling kwaliteitscontrole**

**De geautoriseerde vertegenwoordiger in Europa die bevoegd is het technische dossier samen te stellen.**

Bedrijf: CERTIFICATION EXPERTS B.V.

Adres: Amerlandseweg 7, 3621 ZC Breukelen, Nederland

**De heer Richard Glaser**

# MEMORANDUM

**YAMABIKO CORPORATION**  
1-7-2 Suehirocho, Ohme, Tokyo 198-8760 JAPAN  
TEL.: 81-428-32-6118. FAX: 81-428-32-6145.



X750823-0700