



NL NEDERLANDS  
(Oorspronkelijke instructies)

# BEDIENINGSHANDLEIDING

## ProSweep-accessoire MTA-PS

### WAARSCHUWING



LEES DE INSTRUCTIES AANDACHTIG DOOR EN VOLG DE REGELS VOOR VEILIG GEBRUIK.  
HET NIET OPVOLGEN VAN DEZE INSTRUCTIES EN REGELS KAN ERNSTIG LETSEL TOT GEVOLG HEBBEN.



# Belangrijke informatie

---

Lees de bedieningshandleiding voordat u het product gaat gebruiken.

## ○ Inleiding

- Dit product is ontworpen en geproduceerd voor een lange levensduur en een grote betrouwbaarheid tijdens bedrijf. Lees deze handleiding uit de verpakking grondig door en zorg ervoor dat u hem begrijpt. Het is een gebruiksvriendelijke handleiding die vol staat met nuttige bedieningsstips en informatie met betrekking tot de VEILIGHEID.

## ○ Gebruikers van het product

- U dient dit product niet te gebruiken voordat u de bedieningshandleiding goed hebt gelezen en de inhoud ervan hebt begrepen.
- Dit product mag niet door iemand worden gebruikt die de bedieningshandleiding niet goed heeft gelezen, die een verkoudheid heeft, vermoeid is of anderszins in een slechte fysieke conditie is. Ook kinderen mogen dit product niet gebruiken.
- Houd er rekening mee dat de gebruiker verantwoordelijk is voor ongevallen van of gevaren voor andere personen of hun eigendommen.

## ○ Over uw bedieningshandleiding

- In deze handleiding vindt u de benodigde informatie voor de montage, de bediening en het onderhoud van uw product. Lees deze aandachtig en zorg ervoor dat u de inhoud begrijpt.
- Bewaar de handleiding altijd op een gemakkelijk bereikbare plaats.
- Indien u de bedieningshandleiding hebt verloren of deze onleesbaar is geworden, schaf dan een nieuw exemplaar aan bij uw dealer.
- De eenheden die worden gebruikt in deze handleiding zijn SI-eenheden (International System of Units). De cijfers tussen haakjes zijn referentiewaarden en er kan, in enkele gevallen, sprake zijn van kleine omrekenfouten.

## ○ Uitlenen en overdragen van uw product

- Indien u het product dat beschreven staat in deze handleiding uitleent aan een derde, zorgt u er dan voor dat de persoon die het product leent en ermee zal werken ook de handleiding ontvangt. Indien u dit product overhandigt aan een derde, voeg er dan de bedieningshandleiding bij.

## ○ Vragen

- Neem contact met uw dealer voor meer informatie over het product, de aankoop van verbruiksmaterialen, reparaties en andere soortgelijke vragen.

## ○ Kennisgevingen

- Wijzigingen van de inhoud van deze handleiding bij upgrades van het product zonder voorafgaande kennisgeving zijn voorbehouden. Sommige gebruikte illustraties kunnen verschillen van het product om de uitleg te verduidelijken.
- Dit product vereist de montage van enkele onderdelen.
- Raadpleeg uw dealer in het geval van onduidelijkheden of problemen.

## **BELANGRIJK**

Dit accessoire is ontworpen voor gebruik met de PAS-2620ES en M262S stroombronnen. Gebruik van dit accessoire met een ander product veroorzaakt vroegtijdige uitval van de tandwielkast en maakt de garantie ongeldig.

## **⚠ WAARSCHUWING**

Lees de regels voor een veilige bediening en de instructies zorgvuldig door. YAMABIKO biedt gebruikershandleidingen met uw originele PAS-2620ES en M262S. Die en deze handleiding moeten voor een goede en veilige bediening worden gelezen en begrepen, anders kan er ernstig letsel ontstaan.

## **Fabrikant:**

**YAMABIKO CORPORATION**

1-7-2 Suehirocho, Ohme, Tokyo 198-8760, JAPAN

## **Geautoriseerde vertegenwoordiger in Europa:**

**CERTIFICATION EXPERTS B.V.**

Stationsplein 30, 1382AD Weesp, Nederland

Veilig gebruik van uw product.....	4
Waarschuwingssmedelingen.....	4
Overige aanduidingen .....	4
Symbolen.....	4
Plaats waar een veiligheidssticker is bevestigd.....	5
Omgaan met het product .....	5
Beschrijving .....	9
Voordat u begint .....	10
Paklijst .....	10
Montage.....	10
Bediening.....	12
Onderhoud en verzorging .....	13
Onderhoudsrichtlijnen.....	13
Onderhoud en verzorging .....	13
Opslag .....	16
Specificaties.....	17
Conformiteitsverklaring .....	18

# Veilig gebruik van uw product

## Lees dit hoofdstuk nauwkeurig voordat u het product gaat gebruiken.




○ De voorzorgsmaatregelen die in dit hoofdstuk beschreven worden, bevatten belangrijke veiligheidsinformatie. Neem deze in acht.

○ U dient ook de voorzorgsmaatregelen te lezen die in de handleiding zelf staan.

Tekst gevolgd door een [diamond mark] beschrijft de mogelijk consequenties van het niet naleven van de voorzorgsmaatregelen.

## Waarschuwingssmedelingen

Situaties waarbij er een risico voor fysiek letsel voor de gebruiker en andere personen bestaat, worden in deze handleiding en op het product zelf door de volgende waarschuwingssmedelingen aangeduid. Lees en volg zorgvuldig de regels voor een veilig gebruik.

 <b>GEVAAR</b>	 <b>WAARSCHUWING</b>	 <b>LET OP!</b>
Dit symbool in combinatie met het woord " <b>GEVAAR</b> " vestigt de aandacht op handelingen of omstandigheden die ernstig lichamelijk letsel of de dood tot gevolg kunnen hebben.	Dit symbool in combinatie met het woord " <b>WAARSCHUWING</b> " vestigt de aandacht op handelingen of omstandigheden die ernstig lichamelijk letsel of de dood tot gevolg kunnen hebben.	" <b>LET OP</b> " geeft aan dat er een potentieel gevaarlijke situatie is, die wanneer die niet wordt vermeden, licht tot matig lichamelijk letsel tot gevolg kan hebben.


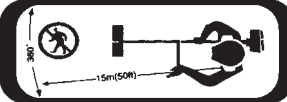



## Overige aanduidingen

Naast waarschuwingssmedelingen worden in deze handleiding de volgende verklarende symbolen gebruikt:

	Het pictogram met een cirkel en een schuine streep geeft aan dat hetgeen wordt getoond, verboden is.	<b>OPMERKING</b>	<b>BELANGRIJK</b>
		Deze ingesloten boodschap bevat tips voor gebruik, verzorging en onderhoud van het product.	Omkaderde tekst met het woord " <b>BELANGRIJK</b> " bevat belangrijke informatie over het gebruik, de controle, het onderhoud en de opslag van het product dat beschreven staat in deze handleiding.

## Symbolen

In deze handleiding en op het product zelf worden diverse verklarende symbolen gebruikt. Zorg ervoor dat u volledig begrijpt wat elk symbool betekent.

Symboolvorm	Symboolbeschrijving / toepassing	Symboolvorm	Symboolbeschrijving / toepassing
	Lees de bedieningshandleiding aandachtig door		Bewaar een afstand van 15 meter ten opzichte van omstanders
	Draag oog-, gehoor- en hoofdbescherming		Pas op voor plaatsen met hoge temperatuur
	Draag voetbescherming en handschoenen		Houd voeten uit de buurt van het blad
	Gelanceerde voorwerpen		Pas op voor elektrische schokken



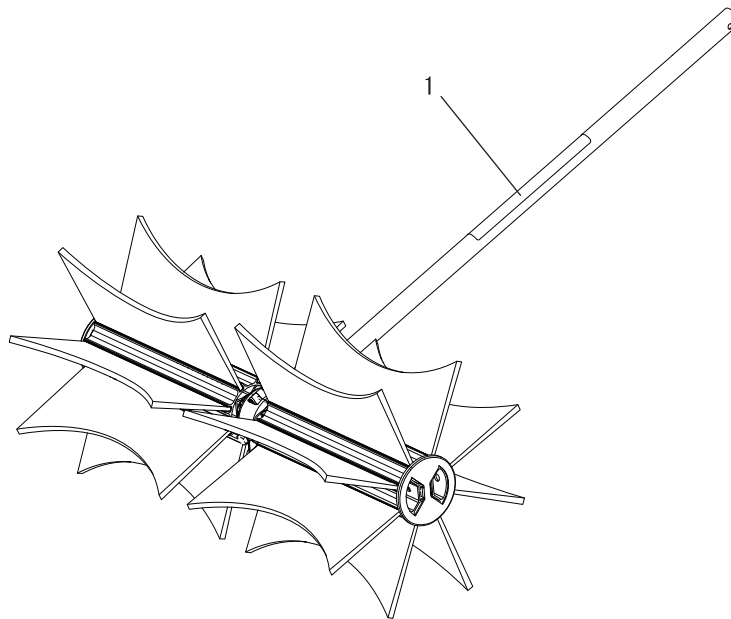
# Veilig gebruik van uw product

## Plaats waar een veiligheidssticker is bevestigd

- De veiligheidssticker, zoals hieronder getoond, is bevestigd aan de producten die in deze handleiding beschreven staan. Zorg ervoor dat u begrijpt wat de sticker betekent voordat u het product gaat gebruiken.
- Indien de sticker onleesbaar wordt door slijtage of beschadiging, of de sticker heeft losgelaten en is verloren, schaf dan een vervangende sticker bij uw dealer aan en bevestig de sticker op de plaats die in de onderstaande illustratie wordt getoond. Zorg ervoor dat de sticker altijd leesbaar is.



1. Veiligheidssticker (onderdeelnummer 890160-25560)



## Omgaan met het product Algemene voorzorgsmaatregelen

### WAARSCHUWING

#### **Bedieningshandleiding**

- Lees aandachtig de bedieningshandleiding voordat u het product gaat gebruiken om er zeker van te zijn dat u het product correct bedient.
- ◆ Anders kan een ongeval of ernstig letsel het gevolg zijn.



#### **Gebruik dit product niet voor andere dan de hiervoor genoemde doeleinden.**

- U mag het product niet gebruiken voor doeleinden anders dan die beschreven in de bedieningshandleiding.
- ◆ Anders zou dit tot een ongeval of ernstig letsel kunnen leiden.

#### **Wijzigingen van het product zijn niet toegestaan**

- U mag het product niet wijzigen.
- ◆ Anders zou dit tot een ongeval of ernstig letsel kunnen leiden. Alle defecten die voortvloeien uit een wijziging van het product worden niet gedekt door de garantie van de fabrikant.

#### **Gebruik het product niet zonder dat het is gecontroleerd en onderhouden.**

- U dient het product niet te onderhouden wanneer het niet is gecontroleerd en onderhouden. Zorg u er altijd voor dat het product regelmatig wordt gecontroleerd en onderhouden.
- ◆ Anders kan een ongeval of ernstig letsel het gevolg zijn.

# Veilig gebruik van uw product

## WAARSCHUWING

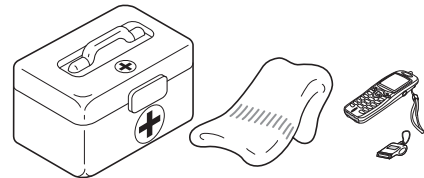
### Uitleenen en overdragen van uw product

- Indien u het product dat beschreven staat in deze handleiding uitleent aan een derde, zorg u dan voor dat de persoon die het product leent ook de handleiding ontvangt.
- Indien u dit product overhandigt aan een derde, voeg er dan de bedieningshandleiding bij.
- ◆ Anders kan een ongeval of ernstig letsel het gevolg zijn.

### Vorbereid zijn in geval van een verwonding

Zorg ervoor dat u bent voorbereid in het onwaarschijnlijke geval van een ongeval of verwonding

- EHBO-doos
- Windsels en zwachtels (om eventuele bloedingen te stoppen)
- Fluit of mobiele telefoon (om hulp in te roepen)
- ◆ Indien u geen eerste hulp kunt uitvoeren of hulp van anderen kunt vragen kan de verwonding verslechteren.



## Voorzorgsmaatregelen voor gebruik

## WAARSCHUWING

### Het gebied binnen een straal van 15 m geldt als gevarezone

Het gebied binnen een straal van 15 m geldt als gevarezone. Neem bij gebruik van het product de volgende voorzorgsmaatregelen in acht.

- Laat geen kinderen en andere personen of dieren in de gevarezone toe.
- Als een andere persoon de gevarezone betreedt, zet dan de motor af om het accessoire te stoppen
- Wanneer u de operator nadert, geeft u hem eensignaal door bijvoorbeeld takjes van buiten de gevarezone te gooien en vervolgens te controleren of de motor is uitgeschakeld en het accessoire is gestopt.
- ◆ Contact met het snijblad kan ernstig letsel veroorzaken.

### Raak geen hete oppervlakken aan

Tijdens gebruik wordt de gehele machine, met name de behuizing van de aandrijfjas, krachtbron, omgeving van de geluidemper en tandwielkast, zeer heet, te heet om aan te raken. Vermijd aanraking tijdens en direct na gebruik.

- ◆ U kunt zich branden als u een heet onderdeel aanraakt.



## WAARSCHUWING

### Gebruikers van het product

Het product mag niet gebruikt worden door:

- vermoeide mensen
- mensen die alcohol hebben gedronken
- mensen die medicijnen gebruiken
- zwangere vrouwen
- mensen met een slechte fysieke conditie
- mensen die de bedieningshandleiding niet hebben gelezen
- kinderen
- ◆ Niet naleven van deze instructies kan een ongeval tot gevolg hebben.



### Omgeving voor gebruik en bediening

- Gebruik het product niet op plaatsen waar u gemakkelijk kunt vallen, zoals op steile hellingen of ondergrond na regenval.
- Gebruik het product niet 's avonds of op donkere plaatsen met een slecht zicht.
- Werk niet in ongewone posities of op een ladder. Reik niet te ver.
- ◆ Als u valt of uitglijdt, of het product niet correct bedient, kan dit ernstig letsel tot gevolg hebben.
- Voor uw eigen gezondheid en voor een veilige en comfortabele werkprocedure, dient u de machine te gebruiken binnen een temperatuurbereik van de buitenlucht van -5°C tot 40°C.
- ◆ Niet opvolgen van deze instructies kan schade voor de gezondheid tot gevolg hebben.

# Veilig gebruik van uw product

## WAARSCHUWING

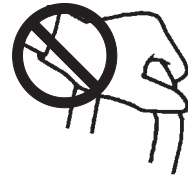
### Motor uitschakelen als u zich verplaatst

Schakel de motor uit in de situaties die hieronder worden beschreven.

- Verplaatsen naar de plaats waar u de werkzaamheden wilt verrichten
- Verplaatsen naar een andere locatie tijdens het verrichten van de werkzaamheden
- De plaats verlaten waar u de werkzaamheden hebt verricht
- ◆ Niet opvolgen van deze instructies kan brandwonden of ernstig letsel tot gevolg hebben.
- Indien u het product met de auto transporteert, maak dan de brandstoftank leeg en zet het product stevig vast om verschuiven te voorkomen.
- ◆ Rijden met de auto terwijl de brandstoftank van de machine is gevuld, kan brand tot gevolg hebben.

### Houd de machine stevig vast

- Houd de voorste en achterste handgreep met de duim en vingers van beide handen stevig rondom de handgrepen vast.
- ◆ Niet naleven van deze instructies kan een ongeval tot gevolg hebben.



### Trillingen en kou

Het vermoeden bestaat dat een aandoening genaamd Fenomeen van Raynaud, die van invloed is op de vingers van bepaalde personen, wordt veroorzaakt door blootstelling aan trillingen en kou. Blootstelling aan trillingen en kou kan een tintelend en branderig gevoel veroorzaken, waardoor de vingers bleek en gevoelloos worden.

De volgende voorzorgsmaatregelen worden ten eerste aangeraden omdat niet bekend is bij welke mate van blootstelling de verschijnselen optreden.

- Houd uw lichaam warm; met name hoofd en nek, voeten en enkels, en handen en polsen.
- Zorg voor een goede doorbloeding door tijdens regelmatige werkonderbrekingen krachtige armbewegingen te maken en door niet te roken.
- Beperk het aantal uren dat u met de machine werkt.  
Probeer elke dag een aantal werkzaamheden te verrichten waarbij u niet hoeft te werken met de trimmer of andere handbediende apparatuur.
- Hebt u last van pijnlijke, rode en opgezwollen vingers, gevolgd door verbleken en gevoelloosheid van de vingers, raadpleeg dan een arts alvorens u zich opnieuw blootstelt aan kou en trillingen.
- ◆ Niet opvolgen van deze instructies kan schade voor de gezondheid tot gevolg hebben.

### RSI-aandoeningen (herhalingsoverbelasting)

Het vermoeden bestaat dat overbelasting van de spieren en pezen in de vingers, handen, armen en schouders kan leiden tot irritatie, zwellingen, gevoelloosheid, slapheid en extreme pijn in de zojuist genoemde lichaamsdelen. Bepaalde herhalende handbewegingen zorgen voor een hoger risico van het ontwikkelen van herhalingsoverbelasting (RSI).

Doe het volgende om de kans op RSI te verkleinen:

- Vermijd het gebruik van uw pols in gebogen, uitgestrekte of verdraaide positie.
- Neem regelmatig een pauze om herhaling tot een minimum te beperken en om de handen te laten rusten. Verminder de snelheid en de kracht waarmee u herhalingsbewegingen maakt.
- Doe oefeningen om de hand- en armspieren te verstevigen.
- Raadpleeg een arts indien u last hebt van een tintelend gevoel, gevoelloosheid of pijn in vingers, handen, polsen en armen. Hoe eerder RSI wordt vastgesteld, des te beter kunnen permanente zenuw- en spierbeschadigingen worden voorkomen.
- ◆ Niet opvolgen van deze instructies kan schade voor de gezondheid tot gevolg hebben.

### Juiste instructie

**Zorg dat niemand de machine gebruikt zonder de juiste instructies en een veiligheidsuitrusting.**

Zorg dat u precies weet hoe de machine wordt bediend en gebruikt.

Weet hoe u de machine moet stoppen en de motor moet afzetten.

Zorg dat niemand de machine gebruikt zonder de juiste instructies.

# Veilig gebruik van uw product

## Beschermende uitrusting

### WAARSCHUWING

#### Beschermende uitrusting dragen

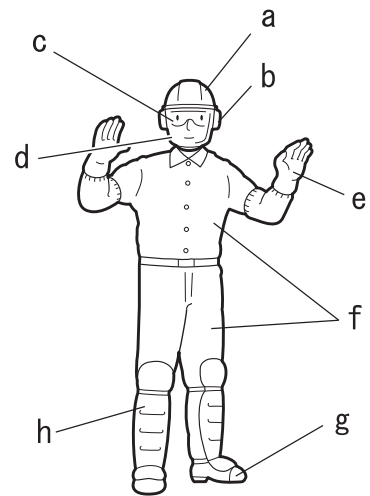
Draag altijd de volgende beschermingsmiddelen.

- a **Hoofdbescherming (helm):** Bescherm het hoofd
- b **Oorbeschermers of oordoppen:** Beschermen het gehoor
- c **Veiligheidsbril:** Bescherm de ogen
- d **Gelaatsscherm:** Bescherm het gelaat
- e **Veiligheidshandschoenen:** Beschermen de handen tegen kou en trillingen
- f **Passende werkkleding (lange mouwen, lange broek):** Bescherm het lichaam
- g **Stevige antisliplaarzen (met veiligheidsneus) of antislipschoenen (met veiligheidsneus):** Beschermen de voeten
- h **Scheenbescherming:** Bescherm de benen

◆ Niet naleven van de voorzorgsmaatregelen kan oog- of gehoorbeschadiging of ander ernstig letsel tot gevolg hebben.

**Gebruik indien nodig de onderstaand vermelde veiligheidsuitrusting.**

- **Mondkap:** Bescherm de ademhalingsorganen
- **Bijennet:** Bescherm tegen aanvallen van bijen

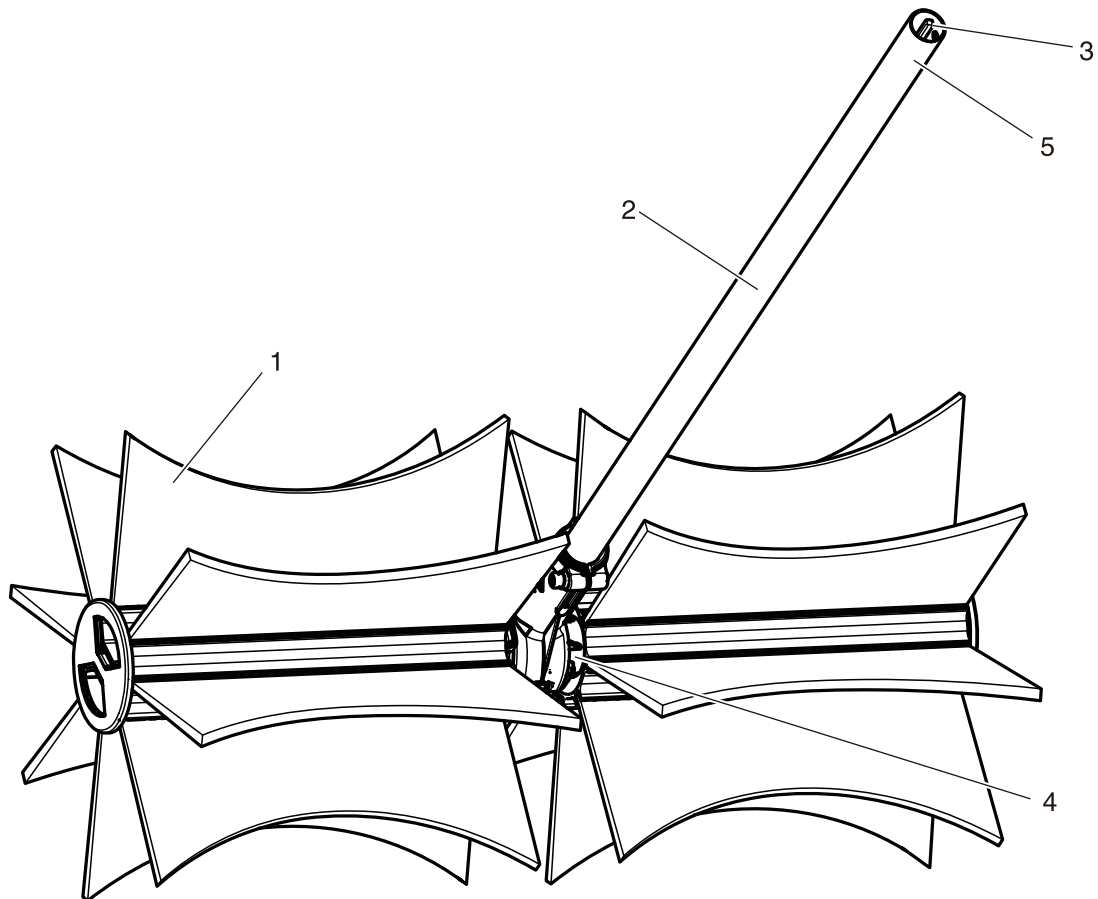


#### Beschermende kleding dragen

Draag geen stropdassen, sieraden of losse kleding die door de machine kunnen worden gegrepen. Draag geen schoeisel zonder neus (slippers, sandalen etc.), loop niet blootsvoets of met blote benen. In bepaalde situaties kan de totale bescherming van gezicht en hoofd noodzakelijk zijn.

◆ Niet naleven van de voorzorgsmaatregelen kan oog- of gehoorbeschadiging of ander ernstig letsel tot gevolg hebben.



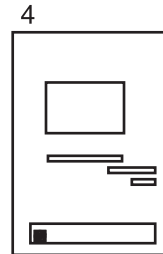
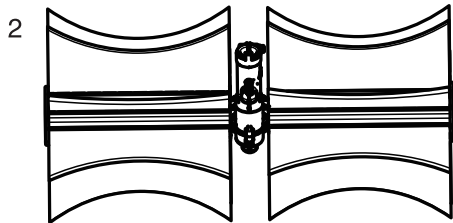
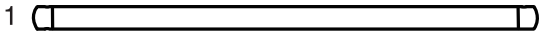


1. **Borstels** - Permanent bevestigd aan trommelhouders en standaard geleverd met nylon borstelharen met een diameter van 0,5 mm. Optionele borstels met een diameter van 0,7 mm zijn beschikbaar voor het vegen van fijn materiaal.
2. **Onderste aandrijfmontage** - Wordt apart bijgeleverd in de doos en moet worden gemonteerd op de ProSweep /tandwielkast. Bevat flexibele aandrijfkabel, behuizing voor uitgaande as en veiligheidssticker.
3. **Flexibele aandrijfkabel** - Kabeluiteinde past in aandrijfkoppeling van Pro Attachment Series of Split Boom-modellen. Smeer de aandrijfkabel telkens na 25 uur gebruik met hogetemperatuur-automobiëvet.
4. **Borstel tandwielkast** - Borstels worden voorgemonteerd geleverd in de tandwielkast in de doos. De borstels draaien in de richting van de gebruiker vanuit zijn positie gezien.
5. **Type en serienummer**

# Voordat u begint

## Paklijst

- ♦ De volgende onderdelen zijn apart verpakt in de doos.
- ♦ Als u de doos hebt uitgepakt, dient u de onderdelen te controleren.
- ♦ Neem contact op met uw dealer indien er iets ontbreekt of defect is.



1. Onderste aandrijfjas
2. Borstels / tandwielkast

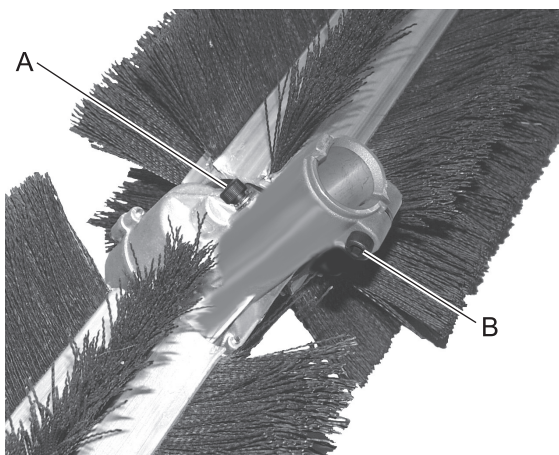
3. Opberghaak
4. Bedieningshandleiding

## Montage

### WAARSCHUWING

Lees de bedieningshandleiding aandachtig door om ervoor te zorgen dat u het product correct monteert.

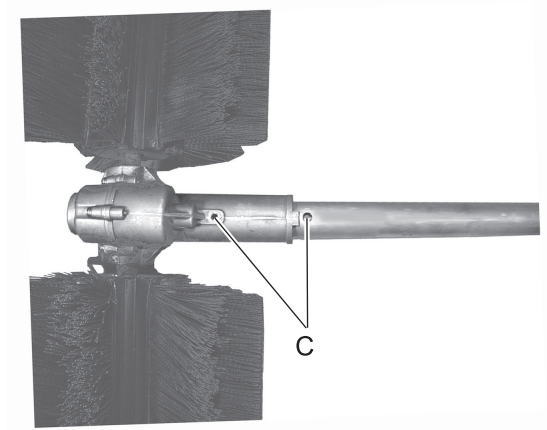
- ◆ Gebruik van een product dat niet correct is gemonteerd, kan tot een ongeval of ernstig letsel leiden.



### Tandwielkast op de onderste aandrijfjas

1. Verwijder de vinylkap van de aandrijfjas van het accessoire.
2. Plaats de borstel tandwielkast op een vlak oppervlak met de as van de asmontage van de tandwielkast in hoek van 45°.
3. Verwijder de fixeerschroef (A) van de tandwielkast.
4. Draai de montagebout (B) van de tandwielkast los.

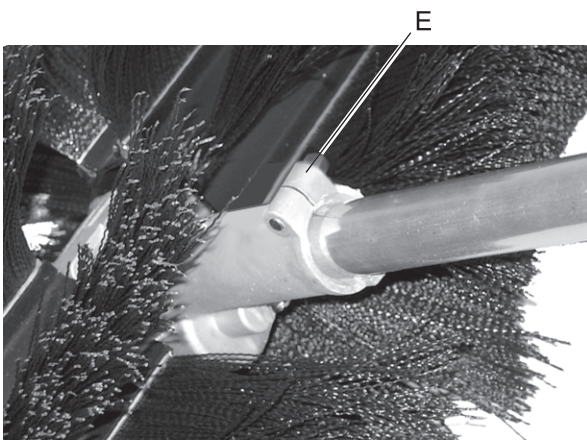
# Voordat u begint



5. Plaats de onderste aandrijfjas (uiteinde zonder sticker met serienummer) in de koppelbus voor de tandwielkastas.
6. Lijn de opening in de behuizing van de aandrijfjas uit met de opening (C) voor de tandwielkastas en zorg ervoor dat het uiteinde van de onderste aandrijfjas goed vastzit in de koppelbus van de tandwielkastas.
7. Breng de fixeerschroef (A) aan en draai deze vast.
8. Draai de montagebout (B) van de tandwielkast vast.

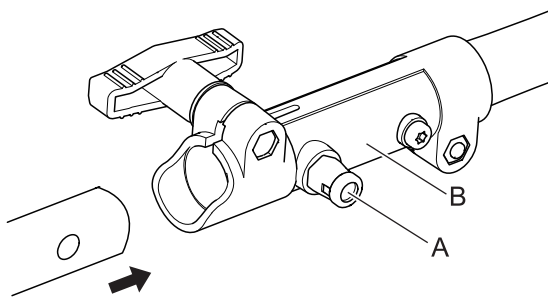
## As van krachtbron/onderste as

1. Draai de tandwielkast zodanig dat de montagebout (E) van de tandwielkast naar boven is gericht.

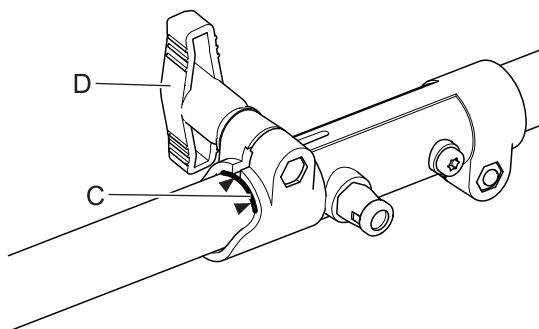


## LET OP

Gevaar van weggeslingerde voorwerpen. Breng de onderste aandrijfjas zodanig aan dat de montagebout (E) van de tandwielkast naar boven is gericht. Anders kan er los afvalmateriaal in de richting van de gebruiker worden geslingerd.



2. Trek fixeerven (A) naar buiten en draai hem een kwartslag linksom in de ontgrendelde stand.
3. Verwijder, indien nodig, de kartonnen afstandhouder van de koppelbus.
4. Breng de aandrijfjas voorzichtig in de koppelbus (B) aan tot aan de montagelijne (C) op de sticker. Zorg ervoor dat de onderste aandrijfjas aan de binnenzijde in de koppelbus van de bovenste aandrijfjas grijpt.



5. Draai de fixeerven (A) een kwartslag rechtsom, zodat deze in de opening in de onderste as grijpt. Zorg ervoor dat de fixeerven geheel ingrijpt door de onderste aandrijfjas te verdraaien. De fixeerven moet in de koppeling vastklikken. Hierdoor wordt verdere rotatie van de as voorkomen.
6. Zet de onderste as vast in de koppeling door de klemknop (D) vast te draaien.
7. Om de machine uit elkaar te halen, volgt u de montage-instructies in omgekeerde volgorde op.



# Bediening

## WAARSCHUWING

Bewegende delen kunnen leiden tot amputatie van vingers of kunnen ernstig letsel veroorzaken. Houd handen, kleding en losse voorwerpen uit de buurt van alle openingen. Stop altijd de motor, koppel de bougie los, en controleer of alle bewegende delen helemaal tot stilstand zijn gekomen, voordat u obstakels of verontreinigingen verwijdert of onderhoud gaat uitvoeren aan de machine.

## OPMERKING

Raadpleeg de gebruikershandleiding van uw stroombron voor instructies voor het juiste brandstofsysteem, het starten en stoppen.



1. Houd de unit aan uw rechterzijde en laat de veegborstels op het werkkoppervlak rusten.
2. Houd de gashendel stevig vast met de rechterhand en de voorste handgreep met de linkerhand.
3. Plaats de eenheid onder een gepaste hoek voor uw lichaam ten opzichte van het werkkoppervlak.

## WAARSCHUWING

De veegborstels draaien naar de gebruiker toe. Gebruik het apparaat niet in een hoek met borstels in de buurt van uw lichaam, wat tot verlies van controle kan leiden en mogelijk een ernstig letsel.

4. Geef volgas en laat de borstels het afvalmateriaal voor u wegdrukken. Veeg het afvalmateriaal naar een plaats waar het kan worden opgehoopt en verzameld.

## BELANGRIJK

Wanneer de unit langdurig wordt gebruikt met weinig handgas, kan de koppeling beschadigd raken door slippen.

5. Door de unit om te schakelen naar de omgekeerde borstelrichting kan afvalmateriaal uit hoeken worden verwijderd en weggeveegd. Houd de unit met beide handen stevig vast. Bedien de handgastrekker met de duim van uw rechterhand. Verstel de voorste hendel bij langdurig gebruik voor een comfortabele grip. Breng de hendel weer in de normale stand voor normaal gebruik.

## WAARSCHUWING

Als u het apparaat omdraait om de veegtrommelrotatie om te keren, zal er vuil in de richting van de gebruiker worden geveegd. Verlaag het motortoerental en wees alert voor onstabiele positie veroorzaakt door los vuil.

6. Wanneer u een breed gebied veegt, plaats de borstels dan zodanig schuin dat het materiaal in rijen worden opgehoopt; verzamel het daarna.
7. Gebruik een hoek van 15-30°. U kunt het afvalmateriaal dan beter sturen en raakt minder vermoeid.



# Onderhoud en verzorging

## WAARSCHUWING

Bewegende delen kunnen leiden tot amputatie van vingers of kunnen ernstig letsel veroorzaken. Houd uw handen, kleding en losse voorwerpen uit de buurt van alle openingen. Stop altijd de motor, koppel de bougiekabel los, en controleer of alle bewegende delen helemaal tot stilstand zijn gekomen, voordat u obstakels of verontreinigingen verwijdert of onderhoud gaat uitvoeren aan de machine. Laat de machine afkoelen voordat u onderhoudswerkzaamheden uitvoert. Draag handschoenen om uw handen te beschermen tegen scherpe randen en hete oppervlakken.

## Onderhoudsrichtlijnen

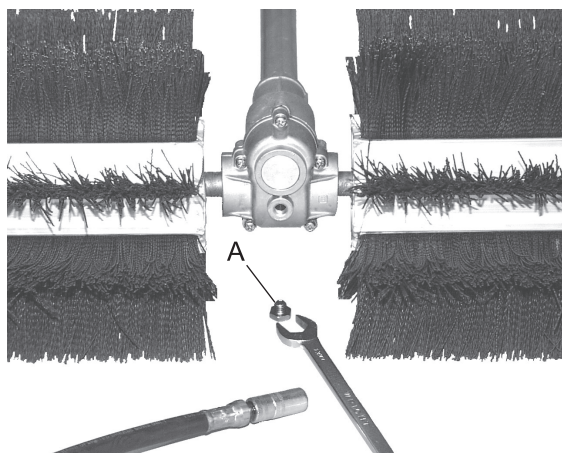
Component/systeem	Onderhoudsprocedure	Frequentie
Aandrijfjas	Smeren	Om de 25 gebruiksuren
Tandwielbehuizing	Smeren	Jaarlijks
Borstels	Inspecteren/vastdraaien/vervangen	Voor elk gebruik
Schroeven, bouten en moeren	Inspecteren/vastdraaien/vervangen	Voor elk gebruik

## BELANGRIJK

De tijdsintervallen zijn maximumwaarden. Het feitelijk gebruik en uw ervaring bepalen de frequentie van noodzakelijk onderhoud.

## Onderhoud en verzorging

### Smering



### Tandwielbehuizing

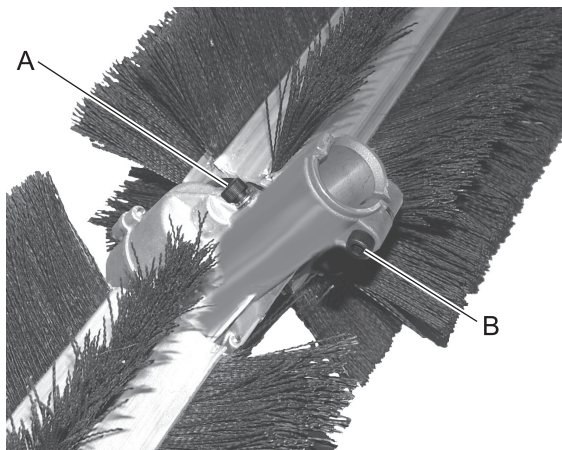
1. Verwijder al het losse afvalmateriaal uit de tandwielkast.
2. Verwijder de draadplug (A) en controleer het vetpeil.
3. Vul vet bij, indien nodig. Niet laten overlopen.
4. Breng de draadplug (A) aan.

### Aandrijfjas

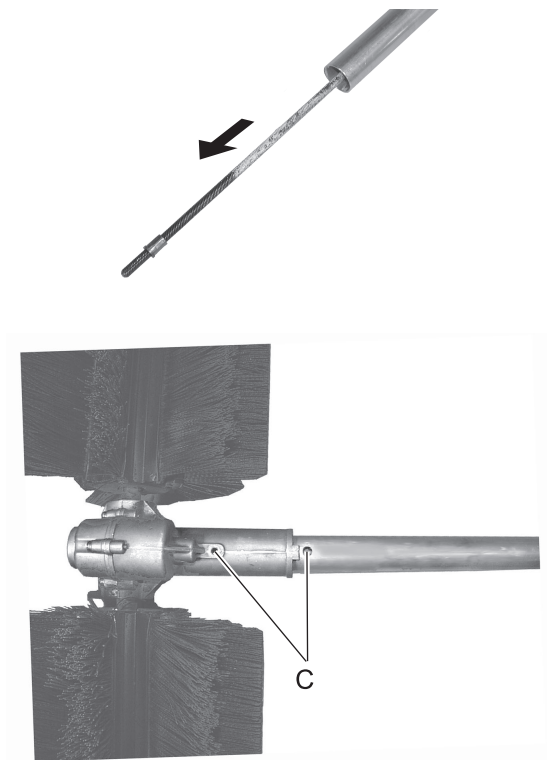
## BELANGRIJK

De onderste en bovenste aandrijfjas moeten om de 25 bedrijfsuren worden gesmeerd met vet, anders kan de aandrijfjas oververhit en defect raken.

1. Verwijder de fixeerschroef (A) van de tandwielkast.
2. Draai de montagebout (B) van de tandwielkast los.
3. Trek de tandwielkast van de behuizing van de aandrijfjas.

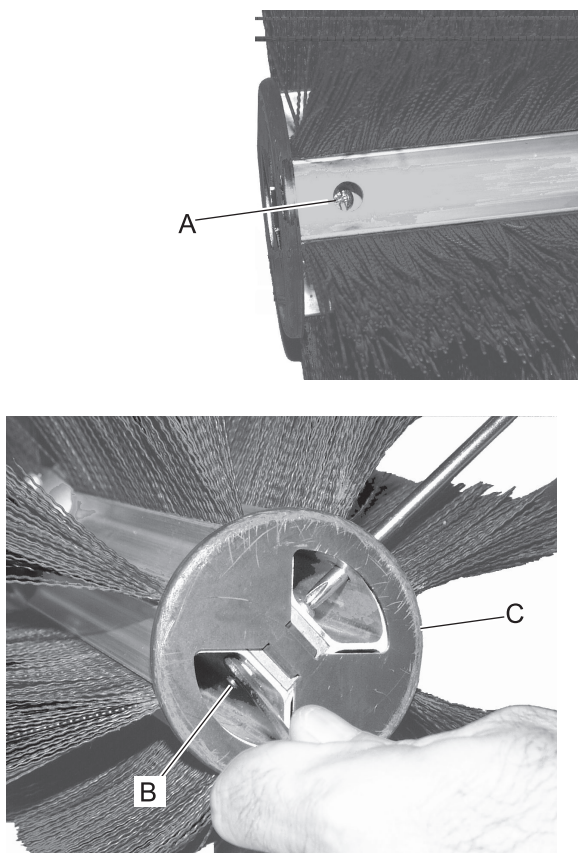


# Onderhoud en verzorging



4. Trek de flexibele kabel uit de behuizing van de aandrijfas, veeg schoon en smeer opnieuw in met een dunne laag 15 ml lithiumvet.
5. Schuif de flexibele kabel weer in de behuizing van de aandrijfas. Laat geen vuil op de flexibele kabel terechtkomen.
6. Plaats de onderste aandrijfas (uiteinde zonder veiligheidssticker) in de koppelbus voor de tandwielkastas.
7. Lijn de opening in de behuizing van de aandrijfas uit met de opening (C) voor de tandwielkastas en zorg ervoor dat het uiteinde van de onderste aandrijfas goed vastzit in de koppelbus van de tandwielkastas.
8. Breng de fixeerschroef (A) aan en draai deze vast.
9. Draai de montagebout (B) van de tandwielkast vast.

## Borstel vervangen

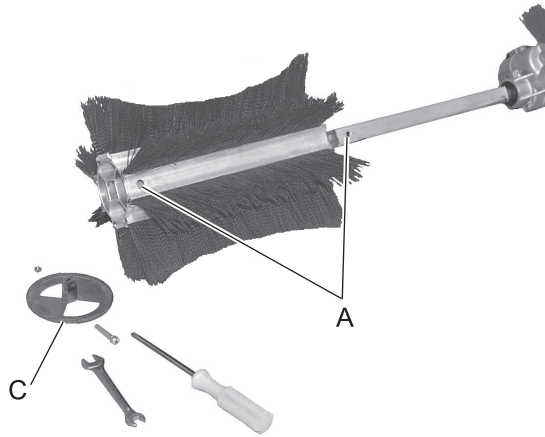


Borstels die zijn afgebroken, vervormd of versleten tot op 25,4 mm van de borstelhoudertrommel moeten worden vervangen voor de beste vegefficiëntie.

1. Positioneer de toegangsoening (A) van de borstelhouder bij het uiteinde van de trommel.
2. Houd de 8mm-moer (B) tegen en voorkom zo dat deze draait door een steeksleutel door de kap van de trommelhouder te steken.
3. Steek een kruiskopschroevendraaier door de toegangsoening (A) van de houder om de bout los te draaien, en verwijder de bout en borgmoer.
4. Verwijder de trommelkap (C). Schuif de trommel voor de borstelhouder van de vierkante steekas.

# Onderhoud en verzorging

---



5. Breng een nieuwe trommel voor de borstelhouder aan. Lijn daarbij opening (A) in de trommelas uit met de opening in de aandrijfjas.
6. Breng de trommelkap aan en lijn daarbij de openingen in de kap uit met de openingen in de aandrijfjas en de trommel van de borstelhouder.
7. Breng de bout en borgmoer aan. Draai ze stevig vast.

1. Reinig de borstels van dit accessoire met water.

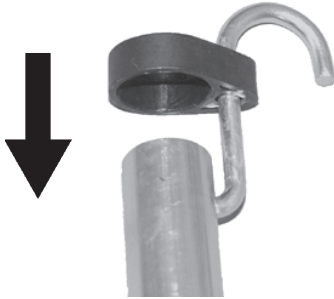
## **BELANGRIJK**

Dompel dit accessoire niet onder in water. Water dringt de tandwielkast binnen en beschadigt tandwielen, lagers en afdichtingen.

2. Breng een dunne laag olie op metalen delen aan om roestvorming te voorkomen.
3. Smeer de onderste as met vet.
4. Bewaar dit accessoire op een droge plaats buiten het bereik van kinderen. Sla het accessoire niet zodanig op dat het gewicht op de borstels rust. Ze kunnen daardoor op den duur doorbuigen. Sla het accessoire op met de behuizing van de onderste as in horizontale of verticale positie, om lekkage van vet uit het open aseinde te voorkomen.

### **Opberghaak aanbrengen**

1. Breng het kleine uiteinde van de haak aan in de bevestigingsopening op de as van het accessoire.
2. Schuif de kunststof kap op de as van het accessoire.



# Specificaties

	MTA-PS
<b>Buitenafmetingen:</b> Lengte x breedte x hoogte	797 × 598 × 317 mm
<b>Massa:</b>	5,3 kg
<b>Aandrijfas</b> Smearing	6,15 mm Lithiumvet van goede kwaliteit
<b>Tandwielkast</b> Overbrengingsverhouding Smearing Rotatierichting van de uitgang gezien vanaf de rechterkant maximale rotatiefrequentie van de spil	42,75 Lithiumvet van goede kwaliteit Linksom 280 omw/min
<b>Borstels</b> Opgegeven borsteldiameter Max. veegbreedte	317 mm 589 mm
<b>Trillingsniveau:</b> (ISO 22867) $a_{hv,eq}$ Voorste hendel/ achterste hendel Onzekerheid : K	4,7 / 4,6 m/s <sup>2</sup> 4,0 m/s <sup>2</sup>
<b>Geluidsdrukniveau:</b> (ISO 22868) $L_{pAeq}$ Onzekerheid : $K_{pA}$	94,9 dB(A) 2,5 dB(A)
<b>Geluidsvermogeniveau:</b> (ISO 22868) $L_{WARa}$ Onzekerheid : $K_{WA}$	105,7 dB(A) 2,5dB (A)
<b>Toepasselijk model</b>	PAS-2620ES en M262S

Wijzigingen van specificaties zonder voorafgaande kennisgeving voorbehouden.

# Conformiteitsverklaring

---

De hierna genoemde fabrikant:

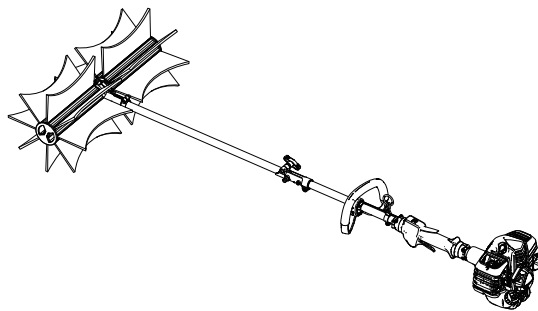
YAMABIKO CORPORATION  
1-7-2 Suehirocho  
Ohme, Tokyo 198-8760  
JAPAN

Deze conformiteitsverklaring wordt uitgegeven onder de volledige verantwoordelijkheid van de fabrikant.

verklaart dat de hierna gespecificeerde nieuwe machine:

**PRO ATTACHMENT™ SERIE**  
**Type: PAS-2620ES + MTA-PS**

**Multi-tool-systeem**  
**Type: M262S + MTA-PS**



geassembleerd door:

ECHO, INCORPORATED  
400 Oakwood Road  
Lake Zurich, Illinois 60047-1564  
VS

voldoet aan:

- \* de vereisten van Richtlijn **2006/42/EG** (gebruik van geharmoniseerde norm **EN ISO 22867 2011**)
- \* de vereisten van Richtlijn **2014/30/EG** (gebruik van de geharmoniseerde norm **EN ISO 1180614982: 2009**)
- \* de vereisten van Richtlijn **2000/14/EG**

Conformiteitbeoordelingsprocedure volgens **ANNEX V**

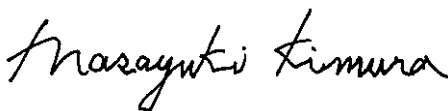
Gemeten geluidsvermogen-niveau :106 dB(A)

Gegarandeerd geluidsvermogen-niveau :109 dB(A)

Serienummer 35001001 tot 35100000

Tokio, 1 september 2018

**YAMABIKO CORPORATION**



**De geautoriseerde vertegenwoordiger in Europa die bevoegd is het technische dossier samen te stellen.**

Bedrijf: CERTIFICATION EXPERTS B.V.

Adres: Stationsplein 30, 1382AD Weesp, Nederland

---

**Masayuki Kimura**

**Algemeen directeur**

**Afdeling kwaliteitscontrole**

**De heer Richard Glaser**

**MEMORANDUM**

# YAMABIKO CORPORATION

1-7-2 Suehirocho, Ohme, Tokyo 198-8760, JAPAN

TEL.: 81-428-32-6118. FAX: 81-428-32-6145.



X771-001370

X771209-4601