



NL NEDERLANDS
(Oorspronkelijke instructies)

BEDIENINGSHANDLEIDING SNOEIER ACCESSOIRE MTA-PP/E

WAARSCHUWING



LEES DE INSTRUCTIES AANDACHTIG DOOR EN VOLG DE REGELS VOOR VEILIG GEBRUIK.
HET NIET OPVOLGEN VAN DEZE INSTRUCTIES EN REGELS
KAN ERNSTIG LETSEL TOT GEVOLG HEBBEN.



Inhoud

Veilig gebruik van uw product.....	3
Beschrijving	7
Voordat u begint	8
Paklijst	8
Montage.....	8
Zaagblad en zaagketting smeren	10
Schouderharnas verstellen	10
Snoeien.....	12
Snoeitechnieken	13
Onderhoud en verzorging	14
Onderhoudsrichtlijnen.....	14
Onderhoud en verzorging	14
Opslag	16
Specificaties.....	18
Conformiteitsverklaring	19

Veilig gebruik van uw product

Belangrijke informatie

⚠ WAARSCHUWING

Lees de bedieningshandleiding voordat u het product gaat gebruiken.

Over uw bedieningshandleiding

- In deze handleiding vindt u de benodigde informatie voor de montage, de bediening en het onderhoud van uw product. Lees deze aandachtig en zorg ervoor dat u de inhoud begrijpt.
- Bewaar de handleiding altijd op een gemakkelijk bereikbare plaats.
- Indien u de bedieningshandleiding hebt verloren of deze onleesbaar is geworden, schaf dan een nieuw exemplaar aan bij uw dealer.
- De eenheden die worden gebruikt in deze handleiding zijn SI-eenheden (International System of Units). De cijfers tussen haakjes zijn referentiewaarden en er kan, in enkele gevallen, sprake zijn van kleine omrekenfouten. Anders kan een ongeval of ernstig letsel het gevolg zijn.

Juist gebruik van dit product

- Dit product is ontworpen voor licht tot gemiddeld snoeien van takken en twijgen met een maximale diameter van 203 mm.
- Gebruik deze machine niet voor andere dan de hiervoor genoemde doeleinden.
- Wijzigingen van de inhoud van deze handleiding bij upgrades van het product zonder voorafgaande kennisgeving zijn voorbehouden. Sommige gebruikte illustraties kunnen verschillen van het product om de uitleg te verduidelijken.
- Raadpleeg uw dealer in het geval van onduidelijkheden of problemen. Anders kan een ongeval of ernstig letsel het gevolg zijn.

Wijzigingen van het product zijn niet toegestaan

- U mag het product niet wijzigen. Anders zou dit tot een ongeval of ernstig letsel kunnen leiden. Alle defecten die voortvloeien uit een wijziging van het product worden niet gedekt door de garantie van de fabrikant.

Gebruik het product niet zonder dat het is gecontroleerd en onderhouden

- U dient het product niet te onderhouden wanneer het niet is gecontroleerd en onderhouden. Zorg u er altijd voor dat het product regelmatig wordt gecontroleerd en onderhouden. Anders kan een ongeval of ernstig letsel het gevolg zijn.

Uitlenen en overdragen van uw product

- Indien u het product dat beschreven staat in deze handleiding uitleent aan een derde, zorg u dan voor dat de persoon die het product leent ook de handleiding ontvangt.
- Indien u dit product overhandigt aan een derde, voeg er dan de bedieningshandleiding bij. Anders kan een ongeval of ernstig letsel het gevolg zijn.

Gebruikers van het product

- Het product mag niet gebruikt worden door:
 - ◆ vermoeide mensen
 - ◆ mensen die alcohol hebben gedronken
 - ◆ mensen die medicijnen gebruiken
 - ◆ zwangere vrouwen
 - ◆ mensen met een slechte fysieke conditie
 - ◆ mensen die de bedieningshandleiding niet hebben gelezen
 - ◆ kinderen
- Houd er rekening mee dat de gebruiker verantwoordelijk is voor ongevallen van of gevaren voor andere personen of hun eigendommen. Niet naleven van deze instructies kan een ongeval tot gevolg hebben.
- Het ontstekingsstelsel van dit product genereert elektromagnetische velden tijdens het bedienen ervan. Magnetische velden kunnen invloed hebben op pacemakers of pacemakers ontregelen. Om gezondheidsrisico's te verminderen, bevelen we aan dat dragers van pacemakers hun arts en pacemakerfabrikant raadplegen alvorens dit product te bedienen.
- Nationale of lokale wetgeving kan het gebruik van dit product berken.



Veilig gebruik van uw product

WAARSCHUWING

Trillingen en kou

- Het vermoeden bestaat dat een aandoening genaamd Fenomeen van Raynaud, die van invloed is op de vingers van bepaalde personen, wordt veroorzaakt door blootstelling aan trillingen en kou. Blootstelling aan trillingen en kou kan een tintelend en branderig gevoel veroorzaken, waardoor de vingers bleek en gevoelloos worden. De volgende voorzorgsmaatregelen worden ten zeerste aangeraden omdat niet bekend is bij welke mate van blootstelling de verschijnselen optreden.
 - ◆ Houd uw lichaam warm; met name hoofd en nek, voeten en enkels, en handen en polsen.
 - ◆ Zorg voor een goede doorbloeding door tijdens regelmatige werkonderbrekingen krachtige armbewegingen te maken en door niet te roken.
 - ◆ Beperk het aantal uren dat u met de machine werkt. Probeer elke dag een aantal werkzaamheden te verrichten waarbij u niet hoeft te werken met de trimmer of andere handbediende apparatuur.
 - ◆ Hebt u last van pijnlijke, rode en opgezwollen vingers, gevolgd door verbleken en gevoelloosheid van de vingers, raadpleeg dan een arts alvorens u zich opnieuw blootstelt aan kou en trillingen.

Niet opvolgen van deze instructies kan schade voor de gezondheid tot gevolg hebben.

RSI-aandoeningen (herhalingsoverbelasting)

- Het vermoeden bestaat dat overbelasting van de spieren en pezen in de vingers, handen, armen en schouders kan leiden tot irritatie, zwellingen, gevoelloosheid, slapheid en extreme pijn in de zoiest genoemde lichaamsdelen. Bepaalde herhalende handbewegingen zorgen voor een hoger risico van het ontwikkelen van herhalingsoverbelasting (RSI). Doe het volgende om de kans op RSI te verkleinen:
 - ◆ Vermijd het gebruik van uw pols in gebogen, uitgestrekte of verdraaide positie.
 - ◆ Neem regelmatig een pauze om herhaling tot een minimum te beperken en om de handen te laten rusten. Verminder de snelheid en de kracht waarmee u herhalingsbewegingen maakt.
 - ◆ Doe oefeningen om de hand- en armspieren te verstevigen.
 - ◆ Raadpleeg een arts indien u last hebt van een tintelend gevoel, gevoelloosheid of pijn in vingers, handen, polsen en armen. Hoe eerder RSI wordt vastgesteld, des te beter kunnen permanente zenuw- en spierbeschadigingen worden voorkomen.

Niet opvolgen van deze instructies kan schade voor de gezondheid tot gevolg hebben.

Juiste instructie

- Zorg dat niemand de machine gebruikt zonder de juiste instructies en een veiligheidsuitrusting.
- Zorg dat u precies weet hoe de machine wordt bediend en gebruikt.
- Weet hoe u de machine moet stoppen en de motor moet afzetten.
- Zorg dat u weet hoe een machine snel van het harnas kan worden losgemaakt.
- Zorg dat niemand de machine gebruikt zonder de juiste instructies.

Niet opvolgen van deze instructies kan schade voor de gezondheid tot gevolg hebben.

Beschermende kleding dragen.

- Draag uw haar zo dat het tot op uw schouders komt.
- Draag geen stropdassen, sieraden of losse kleding die door de machine kunnen worden gegrepen.
- Draag geen schoeisel zonder neus (slippers, sandalen etc.), loop niet blootsvoets of met blote benen.

Niet opvolgen van de voorzorgsmaatregelen kan oog- of gehoorbeschadiging of ander ernstig letsel tot gevolg hebben.



Draag beschermende uitrusting

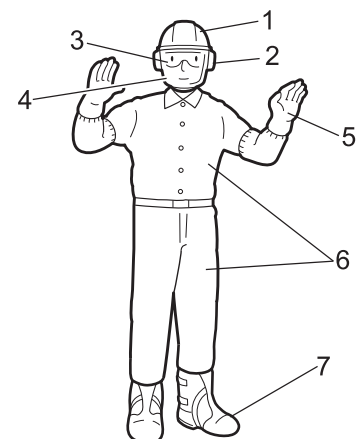
- Draag altijd de volgende beschermende uitrusting wanneer u met de stoksnoeier werkt.

1. Hoofdbescherming (helm): Beschermt het hoofd
2. Oorbeschermers of oordoppen: Beschermen het gehoor
3. Veiligheidsbril: Beschermt de ogen
4. Gelaatsscherm: Beschermt het gelaat
5. Veiligheidshandschoenen: Beschermen de handen tegen kou en trillingen
6. Passende werkkleding (lange mouwen, lange broek): Beschermt het lichaam
7. Stevige antisliplaarzen (met veiligheidsneus) of antislipschoenen (met veiligheidsneus): Beschermt de voeten

Niet opvolgen van de voorzorgsmaatregelen kan oog- of gehoorbeschadiging of ander ernstig letsel tot gevolg hebben.

- Gebruik indien nodig de onderstaand vermelde veiligheidsuitrusting.

- ◆ Mondkap: Beschermt de ademhalingsorganen
- ◆ Bijennet: Beschermt tegen aanvallen van bijen



Veilig gebruik van uw product

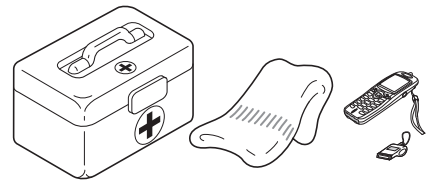
WAARSCHUWING

Omgeving voor gebruik en bediening

- Gebruik het product niet:
 - ◆ onder slechte weersomstandigheden.
 - ◆ op steile hellingen of onstabiele of glibberige oppervlakken.
 - ◆ 's avonds of op donkere plaatsen met een slecht zicht.
- Wanneer u het product op een licht hellend terrein gebruikt, werk dan met vlakke bewegingen en volg de contour van het terrein.
Als u valt of uitglijdt, of het product niet correct bedient, kan dit ernstig letsel tot gevolg hebben.
- Voor uw eigen gezondheid en voor een veilige en comfortabele werkprocedure, dient u de machine te gebruiken binnen een temperatuurbereik van de buitenlucht van -5°C tot 40°C .
Niet opvolgen van deze instructies kan schade voor de gezondheid tot gevolg hebben.

Voorbereid zijn in geval van een verwonding

- Zorg ervoor dat u bent voorbereid in het onwaarschijnlijke geval van een ongeval of verwonding.
 - ◆ EHBO-doos
 - ◆ Windsels en zwachtels (om eventuele bloedingen te stoppen)
 - ◆ Fluit of mobiele telefoon (om hulp in te roepen)Indien u geen eerste hulp kunt uitvoeren of hulp van anderen kunt vragen kan de verwonding verslechteren.



Veiligheid heeft de hoogste prioriteit in geval van vuur of rookontwikkeling

- Indien er vuur uit de motor komt of uit een andere plaats dan de uitlaatopening, breng dan altijd eerst uzelf in veiligheid.
- Werp met een schop zand of gelijksoortig materiaal op het vuur om te voorkomen dat het zich verspreidt, of blus het met een brandblusser.
Een paniecreactie kan ertoe leiden dat de brand zich uitbreidt en er grotere schade ontstaat.



BELANGRIJK

Dit accessoire is ontworpen voor gebruik met de PAS-2620ES stroombron. Gebruik van dit accessoire met een ander product veroorzaakt vroegtijdige uitval van de tandwielkast en maakt de garantie ongeldig.

Waarschuwingssmededelingen

GEVAAR

Dit symbool in combinatie met het woord "**GEVAAR**" vestigt de aandacht op handelingen of omstandigheden die ernstig lichamelijk letsel of de dood tot gevolg kunnen hebben.

WAARSCHUWING

Dit symbool in combinatie met het woord "**WAARSCHUWING**" vestigt de aandacht op handelingen of omstandigheden die ernstig lichamelijk letsel of de dood tot gevolg kunnen hebben.

LET OP!

"**LET OP**" geeft aan dat er een potentieel gevaarlijke situatie is, die wanneer die niet wordt vermeden, licht tot matig lichamelijk letsel tot gevolg kan hebben.

Overige aanduidingen



Het pictogram met een cirkel en een schuine streep geeft aan dat hetgeen wordt getoond, verboden is.

OPMERKING







Deze ingesloten boodschap bevat tips voor gebruik, verzorging en onderhoud van het product.

BELANGRIJK

Omkaderde tekst met het woord "**BELANGRIJK**" bevat belangrijke informatie over het gebruik, de controle, het onderhoud en de opslag van het product dat beschreven staat in deze handleiding.

Veilig gebruik van uw product

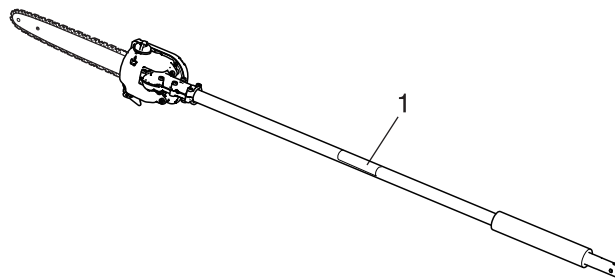
Symbolen

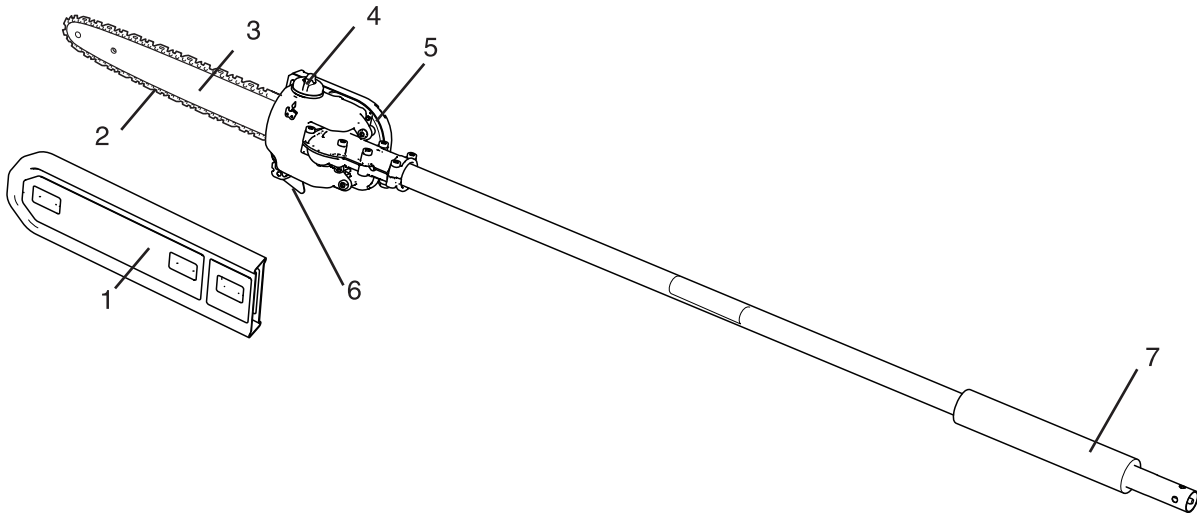
Symboolvorm/vorm	Symboolbeschrijving/toepassing	Symboolvorm/vorm	Symboolbeschrijving/toepassing
	Lees de bedieningshandleiding aandachtig door		Kettingsmering
	Draag oog-, oor- en hoofdbescherming		Draag slipvast schoeisel.
	Gebruik de machine niet op minder dan 15 m van elektrische gevaren. Houd omstanders tenminste 15 meter uit de buurt.		Veiligheid/waarschuwing

Veiligheidssticker(s)

- De veiligheidssticker, zoals hieronder getoond, is bevestigd aan de producten die in deze handleiding beschreven staan. Zorg ervoor dat u begrijpt wat de sticker betekent voordat u het product gaat gebruiken.
- Indien de sticker onleesbaar wordt door slijtage of beschadiging, of de sticker heeft losgelaten en is verloren, schaf dan een vervangende sticker bij uw dealer aan en bevestig de sticker op de plaats die in de onderstaande illustratie wordt getoond. Zorg ervoor dat de sticker altijd leesbaar is.

1. Onderdeelnummer X505-018220





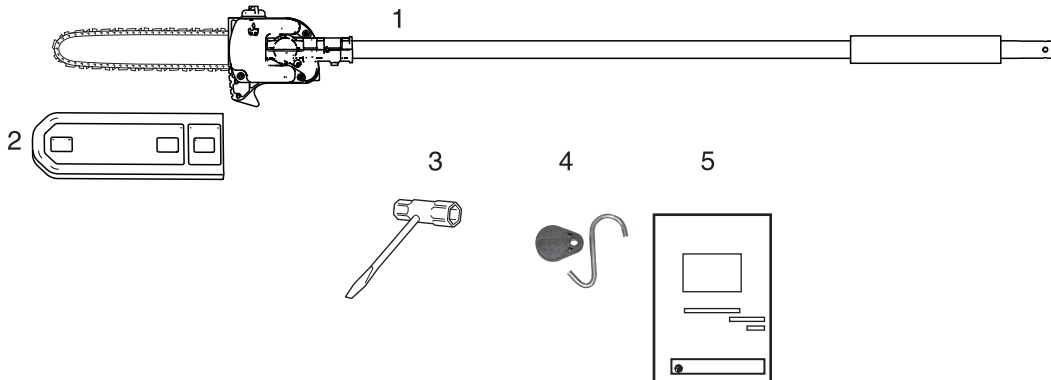
1. **Zaagbladkap** - Gebruikt om de bladkap en de ketting-zaag tijdens transport en opslag te bedekken. Verwijder de zaagbladkap voordat u de machine gaat gebruiken.
2. **Zaagketting**
3. **Zaagblad**
4. **Montage automatische olieverdeler** - Zelf oliën. Gebruik niet-reinigende olie voor zaagbladen en zaagkettingen van hoogwaardige kwaliteit en met een lage viscositeit.

5. **Maaiaccesoire**
6. **Snijschoen** - Gebruikt om takken vast te houden en te stabiliseren tijdens het snijden. Zet de snijschoen tegen de tak, verhoog het toerental en laat de zaagketting in de tak zakken.
7. **Voorste handgreep** - Verzachte greep voor de linkerhand.

Voordat u begint

Paklijst

- ♦ De volgende onderdelen zijn apart verpakt in de doos.
- ♦ Als u de doos hebt uitgepakt, dient u de onderdelen te controleren.
- ♦ Neem contact op met uw dealer indien er iets ontbreekt of defect is.



- | | |
|----------------------------------|--------------------------|
| 1. Aandrijfas en snij-accessoire | 4. Opberghaak |
| 2. Zaagbladkap | 5. Bedieningshandleiding |
| 3. Dopsleutel | |

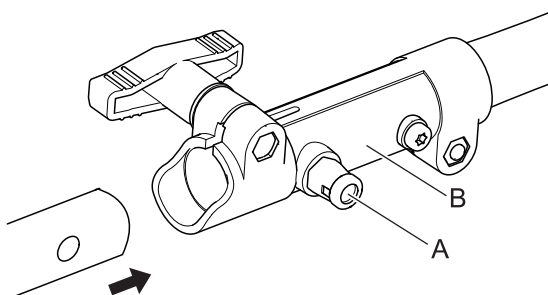
Montage

WAARSCHUWING

- Lees de bedieningshandleiding aandachtig door om ervoor te zorgen dat u het product correct monteert.
Gebruik van een product dat niet correct is gemonteerd, kan tot een ongeval of ernstig letsel leiden.

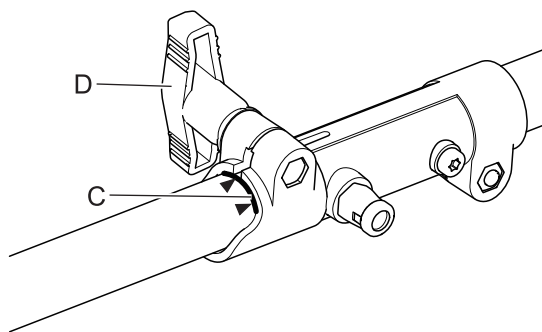


Aandrijfas voor het accessoire



1. Plaats de krachtbron/aandrijfas op een plat oppervlak.
2. Trek fixeerpen (A) naar buiten en draai hem een kwartslag linksom in de ontgrendelde stand.
3. Verwijder eventueel de kartonnen afstandhouder.

Voordat u begint



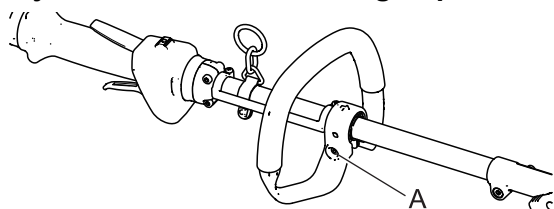
4. Breng de aandrijfas voor het accessoire voorzichtig in de koppelbus (B) aan tot aan de montagelijijn (C) op de sticker. Zorg ervoor dat de onderste aandrijfas aan de binnenzijde in het inwendige aandrijfvierkant van de bovenste aandrijfas grijpt.

OPMERKING

Het onderste lagerhuis en de kopmontage moeten in lijn liggen met de motorunit.

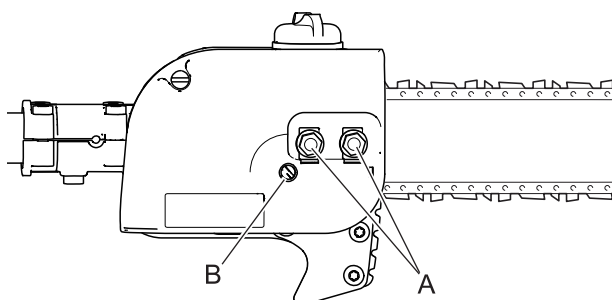
5. Draai de fixeerpennen (A) een kwartslag rechtsom, zodat deze in de opening in de onderste as grijpt. Zorg ervoor dat de fixeerpennen geheel ingrijpt door de onderste aandrijfas te verdraaien. De fixeerpennen moet in de koppeling vastklikken. Hierdoor wordt verdere rotatie van de as voorkomen.
6. Zet de onderste as vast in de koppeling door de klemknop (D) vast te draaien.
7. Om de machine uit elkaar te halen, volgt u de montage-instructies in omgekeerde volgorde op.

Verwijderen van voorste handgreep



1. Verwijder de schroeven (A) en handgreepdelen van de stroombron.
2. Bevestig de handgreepdelen losjes aan elkaar en bewaar de handgrepen voor later gebruik.

Zaagkettingspanning verstellen

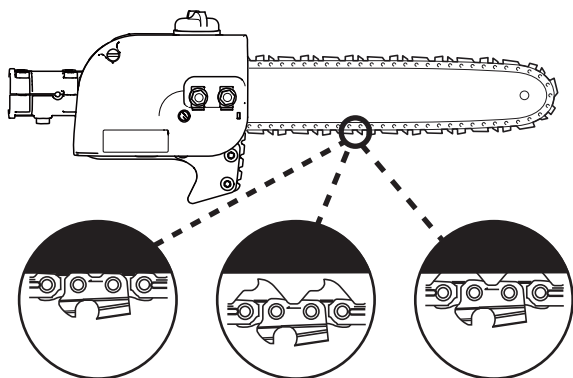


⚠ WAARSCHUWING

ⓘ **Koppel de bougiekap altijd los voordat u de snijaccessoire gaat onderhouden. Draag handschoenen bij het werken met de zaagketting; als u dit niet doet kan dit tot ernstig persoonlijk letsel leiden.**

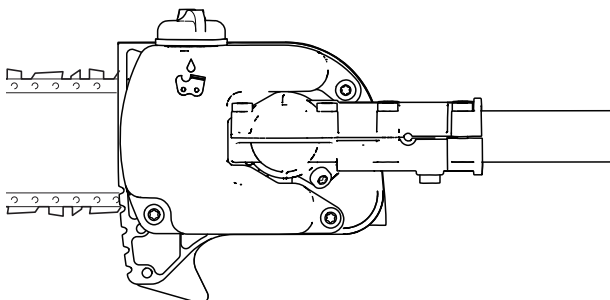
1. Zet de stopschakelaar in de stand STOP.
2. Haal de bougiekap los.
3. Draai de twee zaagbladmoeren (A) los totdat ze handvast zitten.
4. Houd de zaagbladneus naar boven gericht en draai de spanner (B) rechtsom, totdat de ketting dicht tegen de onderzijde van het zaagblad aanligt, zoals afgebeeld. Uitsluitend koude ketting - draai de verstelschroef nog een extra 1/8 - 1/4 slag.
5. Haal de beide bladmoeren aan terwijl de kettinggeleiderneus omhoog wijst. Draai de achterste moer het eerst aan.
6. Trek de ketting met de hand rond het zaagblad. Verminder de kettingspanning als u te gespannen stukken voelt.
7. Haal de moeren van de afdekkap van de tandwielkast stevig aan als de ketting goed gespannen is.

Voordat u begint

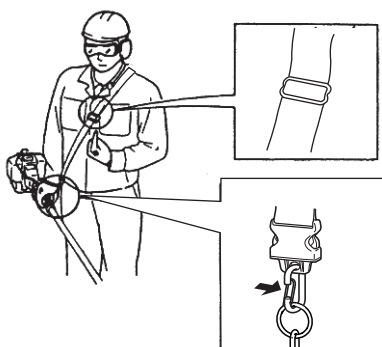


Juiste koude spanning	Ketting moet worden gespannen	Juiste warme spanning
Zijschakel raakt het zaagblad	Kettingschakel hangt uit het zaagblad	Drie mm tussen de zijschakel en de kettinggeleider onderaan

Zaagblad en zaagketting smeren



Schouderharnas verstellen



BELANGRIJK

- Haal de moeren van de zaagbladkap aan tot 8 - 9 N•m. Draai de moeren niet te strak aan. Dit kan beschadigen veroorzaken.

8. Houd te ketting altijd op de juiste spanning.

OPMERKING

- Een ketting moet regelmatig opnieuw worden afgesteld.

9. Sluit de bougiekop aan.

1. Veeg het vuil weg rond de olievuldop.
2. Verwijder de olievuldop en vul het reservoir met zaagblad- en zaagkettingolie van een goede kwaliteit en lage viscositeit.

OPMERKING

- Het uitstroomvolume van de automatische smering is vooraf ingesteld op 3 tot 4 ml/min. bij normaal werkend toerental. Tijdens zware of droge snoeiomstandigheden, kan het uitstroomvolume worden vergroot om voldoende smering te waarborgen. Vul het oliereservoir bij elke brandstoftank bij.

BELANGRIJK

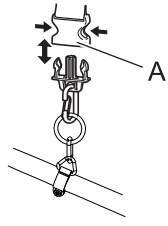
- Gebruik geen synthetische olie of olie op siliconenbasis, om aantasting van het plastic te voorkomen.

1. Bevestig de bandhaak aan de ophanging op de buitenste buis.
2. Draag de schouderband op zo'n manier dat de haak aan uw rechterzijde blijft.
3. Stel de lengte van de schouderband zodanig af dat u de machine comfortabel kunt vasthouden en bedienen.

BELANGRIJK

- Controleer of alle haken en afstellingsmechanismen zijn vergrendeld.

Voordat u begint



- * Het schouderharnas kan in noodgevallen snel worden losgekoppeld. Trek in geval van nood de kraag (A) omhoog om de machine los te maken van de riem.

Snoeien

GEVAAR

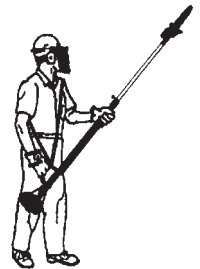
- Elektrische geleiders en communicatiekabels die boven het hoofd lopen kunnen hoogspanningskabels zijn. Deze machine is niet geïsoleerd tegen elektrische stroom. Raak tijdens het snoeien geen kabels rechtstreeks of indirect aan; dit kan ernstig letsel of de dood tot gevolg hebben.
- Het gebied binnen een straal van 15 m geldt als gevarezone. Neem bij gebruik van het product de volgende voorzorgsmaatregelen in acht.
 - ◆ Laat geen kinderen en andere personen of dieren in de gevarezone toe.

WAARSCHUWING

- Als het maaiaccessoire ook roteert wanneer de handgastrekker bij het starten van de motor in de stationairstand staat, stel dan de carburateur goed af voordat u het product gebruikt.
- Start of bedien de machine NIET als niet alle beschermingen en beschermkappen correct op de machine zijn aangebracht.
- Reik NOOIT in een opening terwijl de motor draait. Het kan zijn dat bewegende delen niet zichtbaar zijn via de openingen.
- Bewegende delen kunnen leiden tot amputatie van vingers of kunnen ernstig letsel veroorzaken. Houd handen, kleding en losse voorwerpen uit de buurt van alle openingen.
- Stop altijd de motor, koppel de bougie los, en controleer of alle bewegende delen helemaal tot stilstand zijn gekomen, voordat u obstakels of verontreinigingen verwijdert of onderhoud gaat uitvoeren aan de machine.

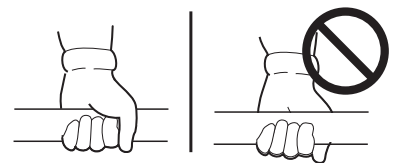
Ga stevig staan

- Ga altijd stevig staan en zorg dat u goed in balans bent. Ga nooit op gladde, ongelijkmatige of onstabiele oppervlakken staan. Werk niet in ongewone posities of op een ladder. Rek u niet te ver uit.
- Gebruik het product uitsluitend vanaf de grond of vanaf een goedgekeurde hoogwerker.
- Controleer altijd de takken die moeten worden gesnoeid op gevaren zoals los dood hout dat kan vallen en de gebruiker of helpers kan raken. Verwijder mogelijke gevaren alvorens te gaan snoeien.
- Plan de route om vallende objecten te vermijden.
- Gesnoeide takken stuiten op als zij de grond raken.
- Controleer of het schouderharnas goed is afgesteld voor een veilig en comfortabel gebruik.
- Schakel het product uit wanneer u van de ene boom naar de andere gaat.
- Vermijd elke contact met de zaagketting.
Het niet opvolgen van deze instructies kan ernstig letsel tot gevolg hebben.



- Bij transport van het apparaat moet de brandstoftank worden geleegd en het apparaat rechtop worden gezet en stevig vastgemaakt.
Als u dat niet doet, kan dat beschadigingen of letsel tot gevolg hebben.

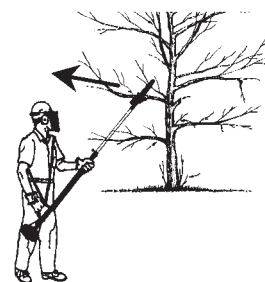
- Gebruik het product nooit met één hand.
- Klem de handgrepen stevig vast tussen uw duim en overige vingers.



⚠ WAARSCHUWING

Terugslag

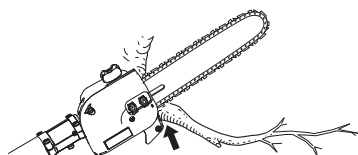
○ **Terugslag kan ertoe leiden dat u de macht over het product verliest en resulteren in ernstig letsel van de gebruiker of van omstanders. Houd het product stevig met beide handen vast, waarbij duimen en vingers de voorste en achterste handgrepen omcirkelen. Anticipeer op het neerwaartse en naar buiten gerichte beweging die de snoeischaar na de snede zal maken.**



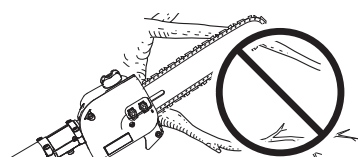
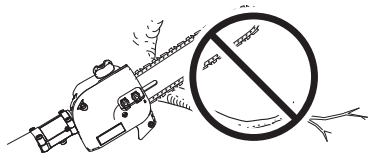
- De machine kan terugslaan wanneer de ketting bij de neus of de punt van het zaagblad een voorwerp raakt, of wanneer het hout vastklemt en de zaagketting in de zaagsnede wordt ingeklemd. In een enkel geval kan dit een supersnelle omgekeerde actie veroorzaken, waarbij het zaagblad en de zaagketting omhoog of omlaag en terug naar de gebruiker worden geslagen. Door deze reacties kan de gebruiker de macht over het product verliezen, met ernstig persoonlijk letsel tot gevolg.
- Met een basaal begrip van het terugslageffect kunt u het verrassingselement, dat bijdraagt aan het ontstaan van ongelukken, verminderen of elimineren.
- Zorg ervoor dat het zaagblad niet in contact komt met andere voorwerpen als de zaagketting beweegt.
- Uitsluitend bedoeld voor het zagen van hout. Zorg ervoor dat u geen beton, metaal, draad of andere obstakels raakt waardoor terugslag of beschadiging van de zaagketting kan ontstaan.
- Als de zaagketting toch tegen een obstakel slaat, moet u de motor onmiddellijk stoppen, en het product inspecteren en indien nodig repareren.

- Controleer of het snijdend onderdeel, zaagblad en zaagketting goed zijn bevestigd en veilig kunnen worden bediend en gebruikt.
- Voorkom dat de zaagketting in contact komt met stenen, boomstronken en andere vreemde objecten.
- Snijd met de zaagketting niet in de grond.
- Wanneer u de blokkering van de kettingzaag verwijdert, moet u altijd de motor afzetten.
- Als het uiteinde van het snij-accessoire een obstakel raakt, moet u het apparaat onmiddellijk stoppen en de kettingzaag op beschadiging controleren.
- Gebruik de machine niet met een botte, gebarsten of verkleurde zaagketting.
- Verwijder alle vreemde voorwerpen uit het te bewerken gebied.
- Bedek tijdens transport en opslag het zaagblad en zaagketting altijd met de kap.
- Gebruik van dit apparaat kan vonken veroorzaken die in de buurt van droge begroeiing tot brand kunnen leiden. Dit product is uitgerust met een vonkenvanger en het kan zijn dat een vonkenvanger vereist is. De gebruiker dient contact op te nemen met de plaatselijke brandweer omtrent wet- en/of regelgeving met betrekking tot brandpreventie.

Snoeitechnieken



Bescherm tegen takken



Snijblad raakt achtergelegen tak

- Plan de snede zorgvuldig. Controleer in welke richting de tak gaat vallen.
- Plan de route om de vallende tak te vermijden. Gesnoeide takken stuiten op als zij de grond raken.
- Lange takken moeten in meerdere stukken worden verwijderd.
- Sta nooit direct onder een tak die wordt afgezaagd.
- Wanneer u gaat snoeien: Houd de "snijshoel" tegen de tak. Dit voorkomt dat de tak heen en weer zwiept. Gebruik geen heen-en-weer gaande zaagbeweging.
- Let op de tak die zich onmiddellijk achter de tak die gesnoeid wordt bevindt. Als de zaagketting de achterste tak raakt kan schade ontstaan aan de zaagketting en het zaagblad.
- Versnel tot vol vermogen.
- Gebruik druk om te snoeien.
- Verminder de druk wanneer de zaagsnede bijna is afgerond, om de macht over het apparaat niet te verliezen.
- Wanneer een tak met een diameter van 102 mm diameter of groter wordt gesnoeid, zaagt u als volgt:
 - (1) Maak aan de onderzijde van de tak een snede van 1/4 van de dikte van de tak vlakbij de boomstam.
 - (2) Zaag nu de tak door aan de bovenzijde van de tak iets verder van de boomstam af.
 - (3) Zaag nu de stomp gelijk met de stam af.
- Niet gebruiken voor omzagen of in stukken zagen van bomen.

Onderhoud en verzorging

⚠ WAARSCHUWING

Neem de volgende voorzorgsmaatregelen in acht als u het product controleert of onderhoudt na gebruik:

- Schakel de motor uit en probeer niet het product te controleren of te onderhouden voordat de motor is afgekoeld. U kunt zich branden.
- Verwijder de bougiekap voordat u controle- of onderhoudswerkzaamheden uitvoert. Als het product onverwacht start, kan dit een ongeval veroorzaken.

BELANGRIJK

- Vakkennis is vereist bij de controle en het onderhoud. Indien u de controle en het onderhoud van het product niet zelf kunt uitvoeren of een fout niet zelf kunt oplossen, raadpleeg dan uw dealer. Probeer niet het product te demonteren.
- Gebruik uitsluitend originele vervangende onderdelen en verbruiksmaterialen of aanbevolen producten en componenten. Het gebruik van onderdelen van andere fabrikanten of niet-aanbevolen componenten kan een defect tot gevolg hebben.

Onderhoudsrichtlijnen

Onderdeel	Onderhoud	Pagina	Dagelijks of voor gebruik	Telkens bij brandstof bijvullen	3 maanden of 90 uur	Jaarlijks 600 uur
Aandrijfas	Inspecteren/smeren	14			I (1)	
Zaag blad / tandwielneus	Inspecteren/reinigen/smeren	15	I / R *	I		
Zaagketting	Inspecteren/slijpen/vervangen/spanning	9/16	I *	I *		
Schroeven/moeren/bouten	Inspecteren/vastdraaien/vervangen	-	I *			

Lettercodes voor onderhoudsprocedures: I = inspecteren, V = vervangen, R = reinigen

(1) Breng om de 25 bedrijfsuren lithiumvet van goede kwaliteit aan.

* Het vervangingsadvies is gebaseerd op de tijdens de inspectie geconstateerde beschadiging of slijtage.

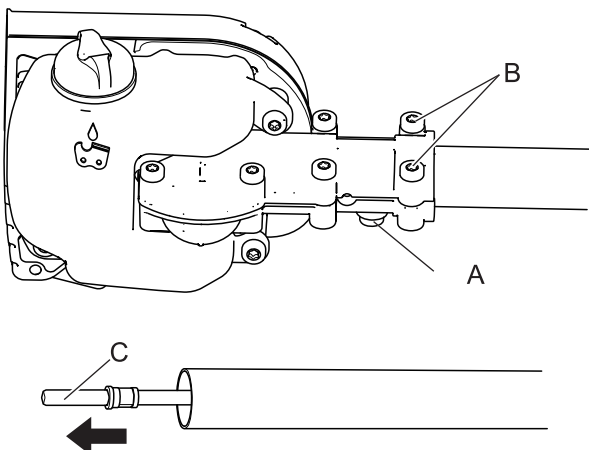
BELANGRIJK

- De tijdsintervallen zijn maximumwaarden. Het feitelijk gebruik en uw ervaring bepalen de frequentie van noodzakelijk onderhoud.

Onderhoud en verzorging

Neem bij vragen of problemen contact op met uw dealer.

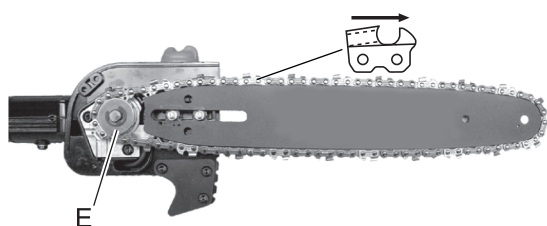
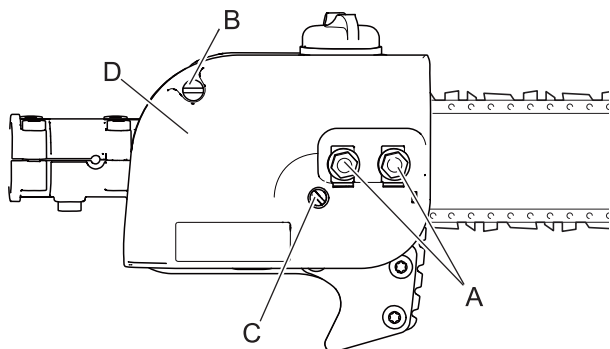
De aandrijfas smeren



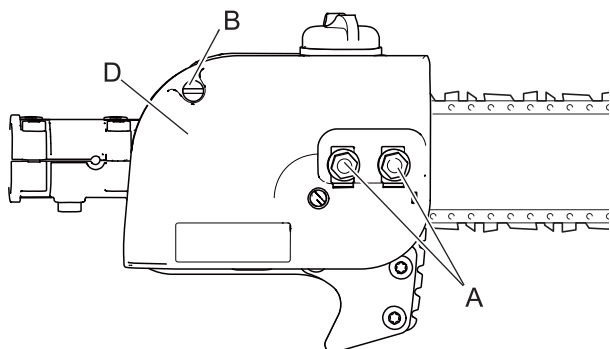
1. Verwijder de positioneerschroef van het snij-accessoire (A).
2. Maak de twee bouten los (B).
3. Verwijder het snij-accessoire.
4. Verwijder de flexibele kabel (C), veeg schoon en breng 15 ml lithiumvet aan.
5. Schuif de flexibele kabel weer in de behuizing van de aandrijfas. Laat geen vuil op de flexibele kabel terecht komen.
6. Installeer en bevestig het snij-accessoire.

Onderhoud en verzorging

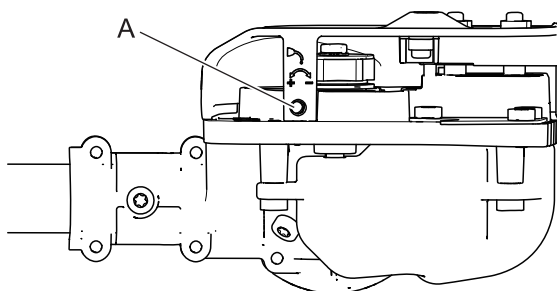
Zaagblad vervangen



Reiniging van het deksel van de tandwielkast



De automatische olieaanvoer afstellen



Zaagblad en zaagkettingcombinaties

Onderdeelnummer zaagblad	Onderdeelnummer ketting	Kettingtype	Links	Spoed	maat
10" normaal blad 10A0CD3739	91VXL39CQ	91	39	3/8"	0,050

OPMERKING

○ De YAMABIKO-stang en -ketting kunnen worden vervangen door een Carlton-equivalent, meter en steek.

1. Verwijder de twee moeren (A) en de schroef van het tandwielkastdeksel (B) en draai de afstelschroef voor de spanning van de zaagketting (C) linksom om de spanning te verminderen.
2. Verwijder de behuizing van de versnellingsbak (D).
3. Haal zaagblad en zaagketting van de tandwielkast en het kettingwiel.
4. Haal de ketting van het zaagblad en controleer het zaagblad op schade en uitzonderlijke of onregelmatige slijtage. Vervang indien nodig het zaagblad.
5. Monteer de ketting op het zaagblad met de zaagsnede bovenop het blad in de richting van de bladpunt.
6. Monteer zaagblad en ketting op de tandwielkast, en leg de ketting op het aandrijftandwiel (E).
7. Monteer het deksel van de tandwielkast (D) en draai de moeren handvast aan en monteer de schroef van het tandwielkastdeksel (B).
8. Draai de spanningstelschroef rechtsom om de speling in de zaagketting te verminderen.

1. Verwijder twee moeren (A) en de schroef (B) van de zaagbladkap.
2. Verwijder de zaagbladkap (D).
3. Borstel voorzichtig vuil van de binnenzijde van de zaagbladkap en van rond het tandwiel.
4. Monteer de zaagbladkap, plaats de zaagbladmoeren en draai deze handvast aan, en plaats de schroef van de zaagbladkap.

OPMERKING

○ Zeer weinig zichtbare olie op de zaagketting zorgt voor voldoende smering.

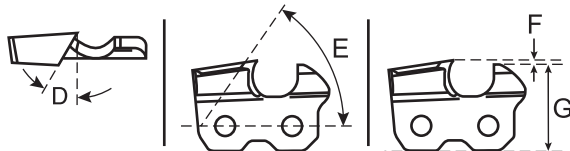
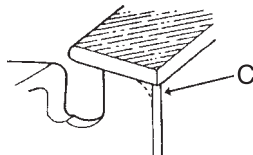
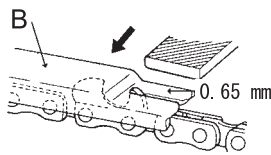
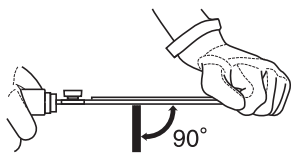
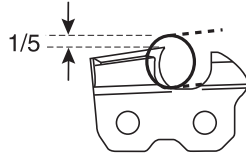
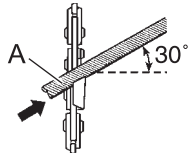
1. Draai vanaf de onderkant van de tandwielkast de stelschroef (A) rechtsom, om het olievolume te verlagen - linksom om het olievolume te verhogen.

Onderhoud en verzorging

BELANGRIJK

- Controleer het onderdeel zaagblad op uw product. De maat van ketting en zaagblad moet identiek zijn. Gebruik blad-/ketting-combinaties zoals vermeld in bovenstaande tabel.

Zaagketting slijpen



BELANGRIJK

- Stompe of beschadigde snijtanden leiden tot slechte snoei-prestaties, toenemende trillingen en premature storing/breuk van de ketting.

1. Zet de ronde vijl (A) in de beiteltand in een hoek van 30°. Een vijfde (1/5) van de vijl moet boven de bovenrand van de beiteltand uitsteken.
2. Houdt de vijl horizontaal in de beiteltand en vijl in één richting.
3. Vijl totdat de bovenrand van de beiteltand en de zijranden van de bijtel scherp zijn zonder bramen.
4. Plaats de diktemeter (B) stevig op het snijvlak met 0,65 mm sleuf en het uiteinde tegen de dieptemeter van de voorste beiteltand. Vijl de beiteltand met een platte vijl totdat deze gelijk is met de bovenrand van de dieptemaat.
5. Voltooi het slijpen van de beitel door de voorrand (C) van de beiteltand met de platte vijl af te ronden.
6. Een goed gevijlde beiteltand ziet eruit als afgebeeld.
D: Beitelrandhoek 30°
E: Beitelrandlijphoek 55°
F: Dieptemaat 0,65 mm
G: Parallel
7. Breng schone olie aan en draai de zaagketting langzaam rond om vijlsel weg te wassen.
8. Als de zaagketting bedekt is door of verstopt is met hars, reinigt u de ketting in kerosine, en laat hem vervolgens in olie inweken.

Opslag

Opbergen gedurende langere perioden (langer dan 30 dagen)

Bij opslag van het product gedurende langere periodes (30 dagen of langer) dienen de volgende voorbereidingen voor de opslag te worden getroffen.

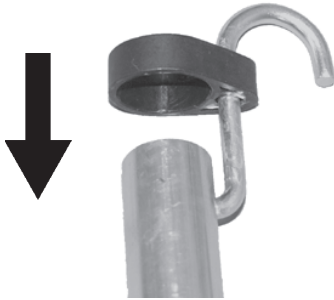
1. Laat het apparaat voldoende afkoelen en verwijder vervolgens alle vet, olie, vuil, stof en ander materiaal van de buitenzijde van het product.
2. Voer de in deze handleiding voorgeschreven periodieke controles uit.
3. Controleer of de schroeven en moeren goed zijn aangehaald. Draai eventueel loszittende schroeven en moeren vast.

BELANGRIJK

- Sommige soorten boomsappen en hars zijn bijtend. Was het zaagblad en de tandwielzones grondig na elk gebruik, en vet de metalen onderdelen met lichte olie in.

4. Monteer voor de opslag de zaagbladkap op het zaagblad en de zaagketting.
5. Opslaan op een droge plaats, buiten het bereik van kinde-

Opberghaak aanbrengen



ren.

1. Breng het kleine uiteinde van de haak aan in de bevestigingsopening op de as van het accessoire.
2. Schuif de kunststof kap op de as van het accessoire.

Fabrikant:

YAMABIKO CORPORATION

1-7-2 Suehirocho, Ohme, Tokyo 198-8760 JAPAN

Geautoriseerde vertegenwoordiger in Europa:

CERTIFICATION EXPERTS B.V.

Stationsplein 30, 1382AD Weesp, Nederland

Specificaties

MODEL	MTA-PP/E
Lengte × breedte × hoogte	1451 × 105 × 147 mm
Gewicht (droog)	2,25 kg
Tandwieltype	6-tand spoor, 9,53 mm steek
Aandrijfjas	Flexibele kabel 6,35 mm
Overbrengingsverhouding tandwieloverbrenging	1,5:1
Smeersysteem	Automatische
Volume kettingzaagolie	200 mL
Handgrepen	Linkse schuimgreep
Zaagblad en kettingzaag	254 mm, 9,53 mm steek, 0,050 meter, 91VXL-ketting
Gelijkwaardige A-gewogen geluidsdrukniveau: (ISO 22868) L_{pAeq}	94,1 dB(A)
Onzekerheid	2,5 dB(A)
A-gewogen geluidsvermogenniveau: (ISO 22868) L_{WARa}	109,5 dB(A)
Onzekerheid	2,5 dB(A)
Gemeten geluidsvermogenniveau: (2000/14/EC) L_{WA}	110 dB(A)
Gegarandeerd geluidsvermogenniveau: (2000/14/EC) L_{WA}	113 dB(A)
Trillingsniveau: Gemeten volgens ISO 22867	
Totale waarde gelijkwaardig trillingsniveau, voorste handgreep	2,7 m/s ²
Totale waarde gelijkwaardig trillingsniveau, achterste handgreep	2,6 m/s ²
Totale waarde van gelijkwaardig trillingsniveau, voorste handgreep met extensie van 3'	2,9 m/s ²
Totale waarde van gelijkwaardig trillingsniveau, achterste handgreep met extensie van 3'	2,9 m/s ²
Onzekerheid	3,3 m/s ²

Wijzigingen van specificaties zonder voorafgaande kennisgeving voorbehouden.

Conformiteitsverklaring

De hierna genoemde fabrikant:

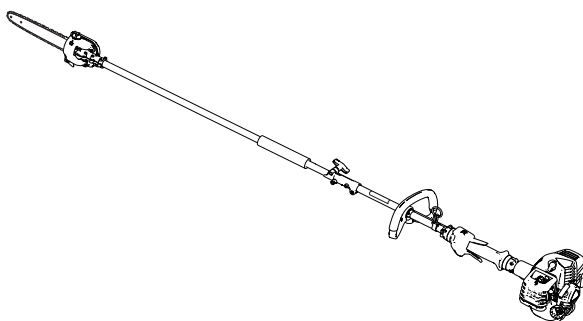
YAMABIKO CORPORATION
1-7-2 Suehirocho
Ohme, Tokyo 198-8760
JAPAN

Deze conformiteitsverklaring wordt uitgegeven onder de volledige verantwoordelijkheid van de fabrikant.

We verklaren onder onze eigen verantwoordelijkheid dat het product:

PRO ATTACHMENT™ SERIE

Merk: ECHO
Type: PAS-2620ES +
MTA-PP/E



Geassembleerd door:

ECHO, INCORPORATED
400 OAKWOOD ROAD
LAKE ZURICH, ILLINOIS 60047-1564
V.S.

Volgens de voorzieningen van de Richtlijnen **2006/42/EC** en **2014/30/EU** inclusief de geldige wijzigingen en voldoet aan de volgende normen: **EN ISO 12100:2010**, **EN ISO 11680-1:2011**, **ISO 14982:2009**

Aangemelde instantie: 0404 RISE SMP Svensk Maskinprovning AB, Box 7035, SE-750 07 Uppsala, Zweden heeft een **EC-Type Testcertificaat Nr. 0404/18/2504**

Voldoet aan de vereisten van Richtlijn **2000/14/EC**

Beoordelingsprocedure gevolgd **ANNEX V**

Gemeten geluidsvermogeniveau: **110 dB(A)**

Gegarandeerd geluidsvermogeniveau: **113 dB(A)**

Serienummer 35001001 tot 35100000

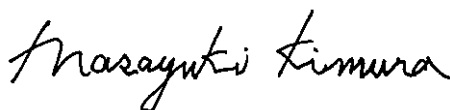
Tokio, 1 september 2018

Technische documentatie bijgehouden door:

Bedrijf: RISE SMP (The Swedish Machinery Institute)

Adres: Box 4053, SE-904 03 Umea, Zweden

YAMABIKO CORPORATION



De geautoriseerde vertegenwoordiger in Europa die bevoegd is het technische dossier samen te stellen.

Bedrijf: CERTIFICATION EXPERTS B.V.

Adres: Stationsplein 30, 1382AD Weesp, Nederland

Masayuki Kimura

De heer Richard Glaser

Algemeen directeur

Afdeling kwaliteitscontrole

MEMORANDUM

YAMABIKO CORPORATION
1-7-2 Suehirocho, Ohme, Tokyo 198-8760 JAPAN
TEL.: 81-428-32-6118. FAX: 81-428-32-6145.



X771-001330

X771209-5001